

# LE SOCCER EN SALLE

Guide des bonnes pratiques dans les gymnases  
et les complexes de soccer intérieur



**Ministère de l'Éducation, du Loisir et du Sport**

*Production*

Direction de la promotion de la sécurité

*Rédaction*

Denis Clavet, conseiller en aménagement  
PLANISPEC

*Édition*

Direction des communications

© Gouvernement du Québec  
Ministère de l'Éducation, du Loisir et du Sport

Dépôt légal – Bibliothèque et Archives nationales du Québec, 2009

ISBN : 978-2-550-54911-6

Version électronique  
ISBN : 978-2-550-54912-3

## TABLE DES MATIÈRES

Introduction.....	5
Objet et domaine d'application .....	7
<b>1. Types d'activités de soccer intérieur .....</b>	<b>9</b>
1.1 Soccer à onze .....	9
1.2 Minisoccer à sept .....	9
1.3 Futsal .....	10
1.4 Soccer en aréna.....	10
<b>2. Buts .....</b>	<b>15</b>
2.1 But de soccer à onze .....	15
2.2 But de soccer à sept .....	16
2.3 But de futsal .....	16
2.4 But de soccer en aréna.....	17
2.5 Ancrage de fixation .....	18
2.5.1 Système avec fourreau .....	19
2.5.2 Système avec plaque de compression.....	19
2.5.3 Système avec crochet escamotable.....	20
2.5.4 Système avec vis .....	20
2.5.5 Système avec contrepoids .....	21
2.5.6 Système avec attache murale.....	21
<b>3. Types d'installations .....</b>	<b>23</b>
3.1 Gymnases.....	23
3.2 Complexes de soccer intérieur .....	24
3.3 Arénas.....	25
3.4 Structures textiles gonflables .....	25
3.5 Installations ou espaces de natures diverses .....	26
<b>4. Revêtements de sols sportifs .....</b>	<b>29</b>
4.1 Revêtements de gymnase .....	29
4.1.1 Parquets de bois .....	29
4.1.2 Surfaces synthétiques en laize.....	30
4.1.3 Surfaces synthétiques coulées en place.....	32
4.2 Surfaces en gazon synthétique pour les complexes de soccer intérieur.....	33
4.2.1 Gazon synthétique de première génération sans remplissage .....	34
4.2.2 Gazon synthétique de troisième génération avec remplissage.....	34
<b>5. Sécurité dans les installations sportives.....</b>	<b>37</b>
5.1 Sécurité passive.....	37
5.2 Sécurité active .....	37
<b>6. Conseils pour une pratique sécuritaire .....</b>	<b>39</b>
6.1 Plateau de sport.....	39
6.1.1 Terrain .....	39
6.1.2 Buts .....	43
6.1.3 Rideaux séparant les terrains.....	45
6.1.4 Tribunes ou gradins.....	46
6.2 Services .....	48
6.2.1 Entreposage .....	48
6.2.2 Vestiaires d'équipe .....	48
6.2.3 Toilettes publiques.....	49
6.2.4 Accueil et hall d'entrée .....	49
6.3 Considérations générales .....	50

<b>7. Principes de planification d'un complexe de soccer intérieur .....</b>	<b>53</b>
7.1 Analyse des besoins .....	53
7.2 Localisation .....	53
7.3 Programmation fonctionnelle .....	54
7.4 Évaluation du projet .....	54
7.5 Modèle de gestion.....	55
7.6 Décision .....	55
7.7 Réalisation .....	55
<b>8. Modèles de types d'installations pouvant accueillir du soccer intérieur .....</b>	<b>57</b>
8.1 Complexe de soccer intérieur régional .....	57
8.2 Complexe de soccer intérieur de proximité.....	60
8.3 Gymnase multisport .....	61
<b>Annexe 1 Fiche d'évaluation d'un complexe de soccer intérieur ou d'un gymnase ....</b>	<b>63</b>
<b>Annexe 2 Fiche d'évaluation des buts de soccer.....</b>	<b>65</b>
<b>Annexe 3 Trousse de premiers soins .....</b>	<b>67</b>
<b>Bibliographie .....</b>	<b>69</b>

## FIGURES

Figure 1 : Dimensions d'un terrain de soccer à onze .....	11
Figure 2 : Dimensions d'un terrain de minisoccer.....	12
Figure 3 : Dimensions d'un terrain de futsal .....	13
Figure 4 : Dimensions d'un terrain de soccer en aréna .....	14
Figure 5 : But de soccer à onze .....	15
Figure 6 : But de soccer à sept.....	16
Figure 7 : But de futsal .....	17
Figure 8 : But de soccer en aréna.....	18
Figure 9 : Ancrage avec fourreau .....	19
Figure 10 : Ancrage avec plaque de compression.....	19
Figure 11 : Ancrage avec crochet escamotable .....	20
Figure 12 : Ancrage avec vis.....	20
Figure 13 : Ancrage avec contrepoids .....	21
Figure 14 : Système avec attache murale .....	21
Figure 15 : Parquets de bois .....	29
Figure 16 : Linoléum avec sous-couche résiliente .....	30
Figure 17 : Polychlorure de vinyle (PVC) avec sous-couche résiliente.....	31
Figure 18 : Caoutchouc avec sous-couche résiliente .....	31
Figure 19 : Polyuréthane pur multicouches .....	32
Figure 20 : Polyuréthane pur sur sous-couche résiliente.....	33
Figure 21 : Gazon synthétique de première génération sans remplissage.....	34
Figure 22 : Gazon synthétique de troisième génération avec remplissage .....	35
Figure 23 : Planification d'un complexe de soccer intérieur .....	56
Figure 24 : Complexe de soccer intérieur régional (minimum de 60 m sur 100 m) .....	59
Figure 25 : Complexe de soccer intérieur de proximité (minimum de 35 m sur 55 m)....	61
Figure 26 : Gymnase multisport (24 m sur 34 m).....	62

## INTRODUCTION

La popularité du soccer ne se dément pas. Il est le sport le plus pratiqué au Canada par les jeunes. En 2005, 44 % des jeunes de 5 à 14 ans pratiquaient ce sport une fois par semaine durant la saison estivale, alors qu'en 1998, ils n'étaient que 32 %.

Plus près de nous, au Québec, le soccer a suivi cette tendance. On dénombre au-delà de 200 000 joueuses et joueurs associés à la Fédération de soccer du Québec (FSQ). De plus, ce nombre ne tient pas compte de la pratique spontanée ou des ligues récréatives non affiliées.

Cette activité est victime de son succès. Les municipalités, principaux fournisseurs d'installations sportives, ont peine à assurer une offre adéquate en terrains (quantité et qualité). L'on note une croissance du nombre de terrains, même dans les zones rurales les plus éloignées. Les terrains en gazon synthétique, normalement réservés à l'élite montante, se sont multipliés sur le territoire québécois. Ce type de revêtement peut accueillir tout type de clientèle et, qui plus est, la surface synthétique peut accepter une pratique intensive à raison de 60 heures par semaine, comparativement à 12 heures par semaine pour le gazon naturel. La saison extérieure est aussi allongée, car les surfaces synthétiques sont utilisables dès le début d'avril et jusqu'à la fin de novembre. Alors que l'utilisation estivale d'une surface naturelle est de 18 semaines par année, le revêtement synthétique, lui, permet une offre de 35 semaines par année.

La hausse vertigineuse de la participation s'est fait sentir dans les installations intérieures. L'activité occupe une place non négligeable des plages horaires des gymnases à un point tel que les autres disciplines sportives peuvent en souffrir. Le futsal, activité de soccer se déroulant dans un gymnase, fait son apparition dans les salles sportives. Le développement de cette activité ne s'est pas fait sans heurts. Les opératrices et les opérateurs d'installations intérieures doivent composer avec des espaces de jeu non adaptés à la pratique du soccer. Parmi les préoccupations premières, notons l'exiguïté des gymnases, les sols sportifs inappropriés, des bris fréquents d'équipements et le risque accru d'accident vu la proximité des obstacles et des spectatrices et des spectateurs.

À la fin des années 1990, les espaces destinés à la pratique du soccer se spécialisent. L'on voit apparaître dans le paysage québécois des complexes de soccer intérieur recréant sensiblement les conditions de jeu extérieur. En 2009, dans la seule région montréalaise, on dénombre 15 centres de tout format et d'autres projets sont sur la table à dessin. Partout au Québec, nous trouvons le même engouement. Des centres de soccer intérieur ont maintenant pignon sur rue dans les régions de Québec, de la Mauricie, de l'Estrie et de la Montérégie.

Les joueuses et les joueurs de soccer peuvent maintenant évoluer toute l'année durant. Des championnats intérieurs ont lieu pendant la saison froide et le sport-études occupe les plateaux de jour. Les équipes de haut calibre haussent d'un cran le développement de leurs joueuses et de leurs joueurs et des ligues récréatives permettent aux adultes de tout âge de maintenir une forme physique.



## OBJET ET DOMAINE D'APPLICATION

Devant cet engouement envers la pratique du soccer intérieur, le ministère de l'Éducation, du Loisir et du Sport (MELS) a décidé de produire un guide proposant les bonnes pratiques d'aménagements sécuritaires du soccer intérieur.

Ce document vise particulièrement les installations comme les gymnases, les complexes de soccer intérieur et divers bâtiments qui feront l'objet de conversion. Il s'adresse aux conceptrices et aux concepteurs et aux opératrices et aux opérateurs d'installations intérieures où se déroulent des activités de soccer. Après avoir présenté brièvement les divers types d'activités de soccer (section 1) et les buts spécifiques, selon qu'il s'agisse de soccer à onze, à sept, de futsal ou de soccer en aréna (section 2), nous présentons à la section 3 les différentes installations permettant la pratique de ce sport. La section 4 est consacrée aux revêtements de sols sportifs et la section 5 donne quelques principes généraux concernant la sécurité passive et la sécurité active. À la section 6, nous présentons plusieurs situations pouvant nuire à une pratique sécuritaire, en passant en revue les diverses composantes matérielles des lieux : terrain, buts, rideaux séparateurs, tribunes ou gradins, entrepôts, vestiaires, toilettes et autres considérations générales. Finalement, les sections 7 et 8 s'intéressent à la planification d'un complexe de soccer intérieur. Elles donnent les principes de planification (section 7) et présentent trois modèles de types d'installations sportives (section 8).

Nous ne prétendons pas répondre à tous les aspects de la construction et de la rénovation des bâtiments s'adressant au public. À cet égard, vous devez consulter les professionnelles et les professionnels en bâtiment (architectes et ingénieurs) afin que le cadre réglementaire en construction, régi par le gouvernement du Québec et les villes, soit appliqué.

Pour ce qui est de l'aménagement des terrains extérieurs, nous vous invitons à prendre connaissance du *Guide d'aménagement et d'entretien des terrains de soccer extérieurs* (2005), produit conjointement par le gouvernement du Québec et la Ville de Montréal.



## 1. TYPES D'ACTIVITÉS DE SOCCER INTÉRIEUR

Les types d'activités de soccer se déroulant à l'intérieur sont au nombre de quatre. Les planches techniques à la suite du texte et des tableaux donnent des précisions sur les diverses dimensions des éléments du jeu (figures 1 à 4). Ces dimensions sont importantes lors de la planification d'une nouvelle installation.

### 1.1 Soccer à onze

Les dimensions du terrain de soccer sont établies par la Fédération internationale de football association (FIFA). Cette réglementation s'applique pour les complexes de soccer intérieur pourvus de gazon synthétique où se pratique le soccer à onze.

TERRAIN DE SOCCER À ONZE	MINIMUM	MAXIMUM
Largeur du terrain en mètres	45	90
Longueur du terrain en mètres	90	120
Dimensions usuelles en mètres dans les complexes de soccer intérieur	Entre 55 et 65	Entre 90 et 100
Marges de sécurité en mètres	Latérales : 3 Arrière : 5	

Il est bon de signaler que, dans les règlements de fonctionnement de la FSQ (article 41.2), il est indiqué que le soccer à onze se joue sur un terrain intérieur réglementaire qui est assujéti aux mêmes lois que le soccer extérieur et n'est pas considéré comme du soccer intérieur.

### 1.2 Minisoccer à sept

Les dimensions du terrain de minisoccer sont définies par la FSQ. Ces dimensions s'appliquent aux complexes de soccer intérieur pourvus de gazon synthétique où se pratique le soccer à sept.

TERRAIN DE MINISOCGER À SEPT	MINIMUM	MAXIMUM
Largeur du terrain en mètres	25	45
Longueur du terrain en mètres	45	65
Dimensions usuelles en mètres dans les complexes de soccer intérieur	Entre 30 et 35	Entre 50 et 65
Marges de sécurité en mètres	Latérales et arrière : 3	

La pratique courante dans les complexes de soccer intérieur de grandes dimensions est de séparer le terrain de soccer en trois terrains de minisoccer avec des rideaux. La ligne de touche du terrain à onze devient alors la ligne de but du minisoccer.

### 1.3 Futsal

Les dimensions du terrain de futsal sont établies par la FIFA. Cette activité se pratique dans des gymnases de différents formats avec des revêtements variés excluant le gazon synthétique. Le traçage de jeu cohabite avec d'autres disciplines sportives.

TERRAIN DE FUTSAL	MINIMUM	MAXIMUM
Largeur du terrain en mètres	15	25
Longueur du terrain en mètres	25	42
Marge de sécurité en mètres	Latérales : 1 Arrière : 2	

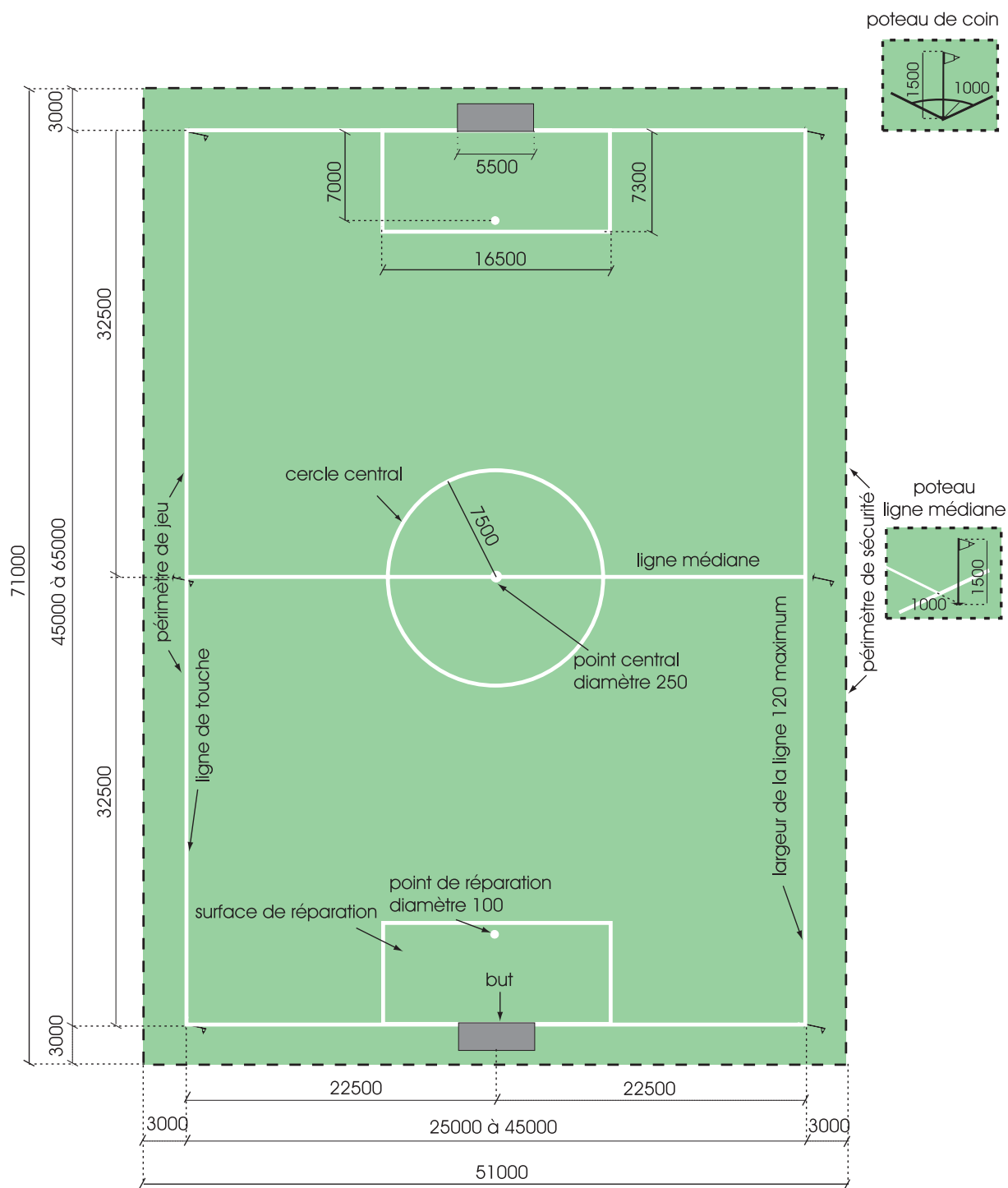
Les marges de sécurité, identifiées précédemment dans les trois types d'activités de soccer, ne sont pas définies par la FIFA. Il s'agit de dimensions suggérées par le Ministère. Il est bon de signaler que, dans son règlement de sécurité, la Fédération de soccer du Québec exige une marge minimale latérale et arrière de 1 m autour de la surface de jeu.

### 1.4 Soccer en aréna

Nous ne connaissons pas de normes dimensionnelles internationales pour ce type d'activité et nous nous inspirons donc des normes d'organisations américaines qui sont à l'origine du soccer en aréna. Par défaut, le terrain possède les dimensions d'un aréna de format nord-américain, soit une largeur de près de 26 m (85 pieds) et une longueur de 61 m (200 pieds). Il n'y a pas de marges sécuritaires. Les bandes de hockey agissent comme limite du terrain. D'ailleurs, la bande fait partie du jeu. Le soccer en aréna se pratique sur une surface en gazon synthétique amovible qui se présente sous la forme de laizes ou de plaques. Il est bon de signaler que la FSQ considère que le soccer en aréna ou dans d'autres salles apparentées peut être pratiqué par des catégories compétitives et locales relevant des associations régionales de soccer (ARS) qui pourront, si elles le désirent, s'inspirer des règlements émis par la Fédération ou jouer selon leurs propres règlements, dans le respect de la Loi sur la sécurité dans les sports.



FIGURE 2 : DIMENSIONS D'UN TERRAIN DE MINISOCCKER



Les dimensions du périmètre de jeu peuvent différer, toutefois les lignes à l'intérieur du jeu demeurent les mêmes

**FIGURE 3 : DIMENSIONS D'UN TERRAIN DE FUTSAL**

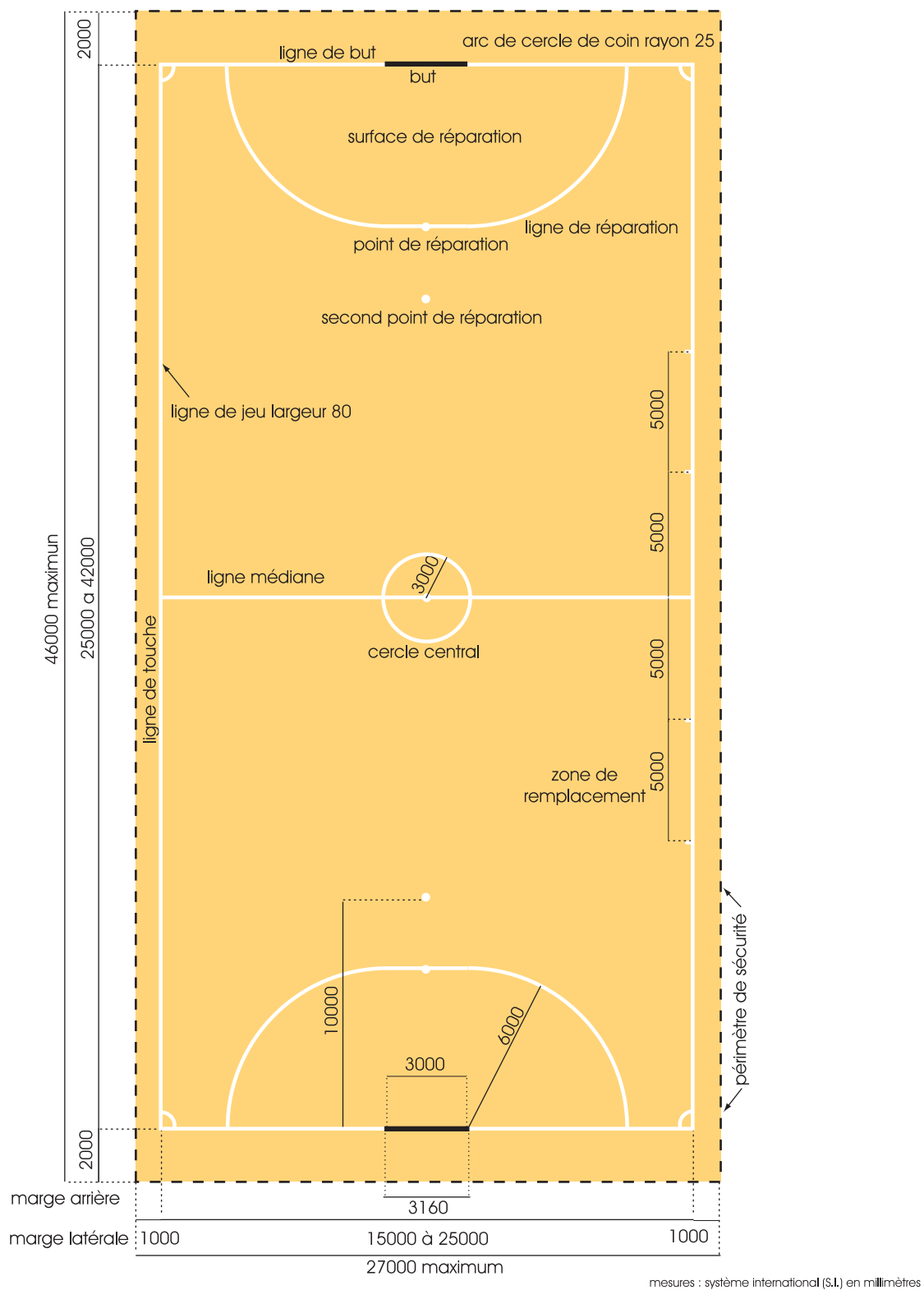
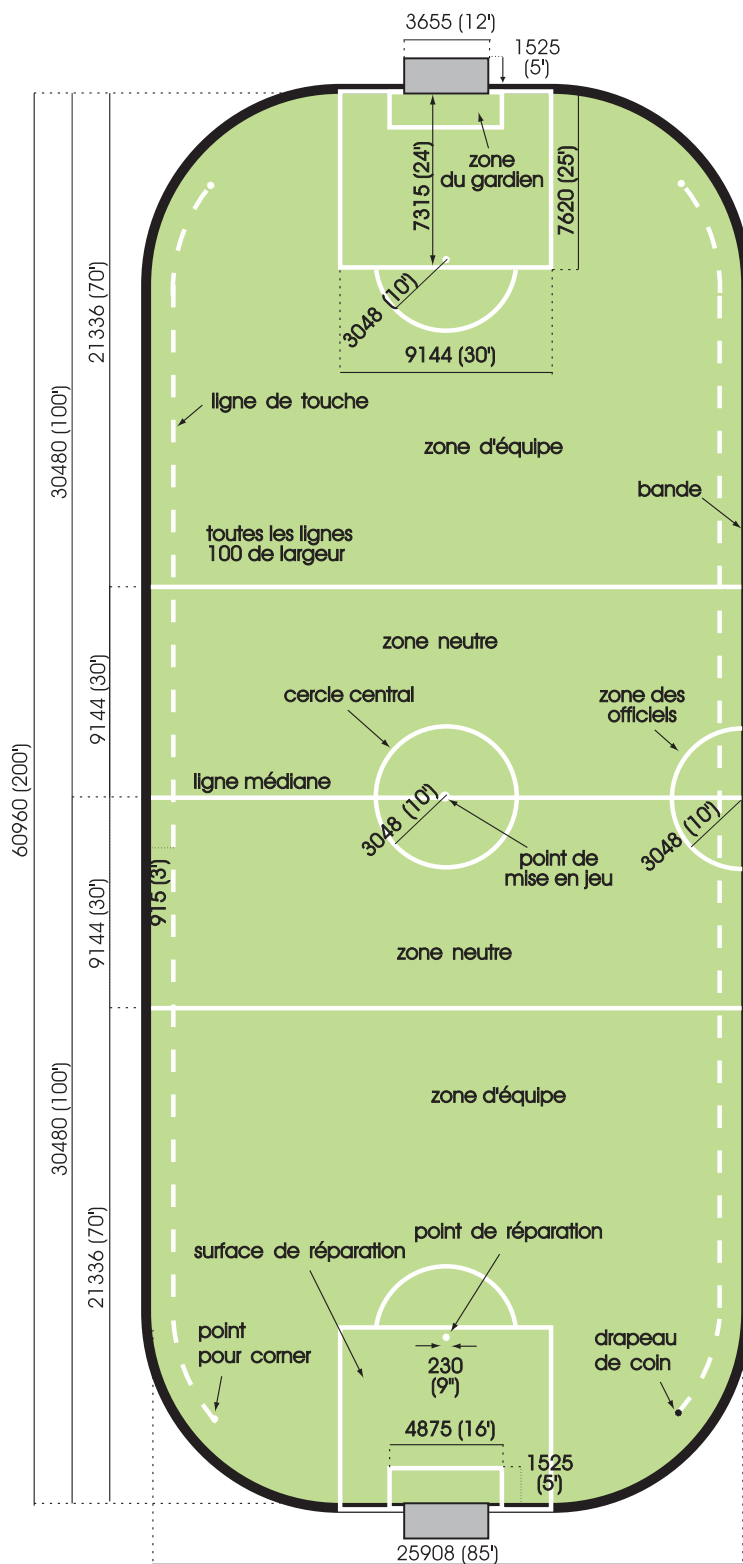


FIGURE 4 : DIMENSIONS D'UN TERRAIN DE SOCCER EN ARÉNA



mesures : système international (S.I.) en millimètres à la suite d'une conversion du système anglais (1 pied : 304,8 mm).

## 2. BUTS

Le soccer à l'intérieur utilise quatre types de buts :

- les deux formats traditionnels pour le soccer à onze et le soccer à sept utilisés principalement dans les complexes de soccer intérieur et autres installations avec gazon synthétique;
- le troisième type de but est celui utilisé pour l'activité de handball, mais emprunté par l'activité de futsal dans les gymnases;
- le dernier type de but est utilisé par le soccer en aréna; il est intégré aux bandes qui ceinturent la glace.

D'autres buts de plus petits formats, non décrits dans cette section, sont utilisés pour les petites catégories et l'initiation.

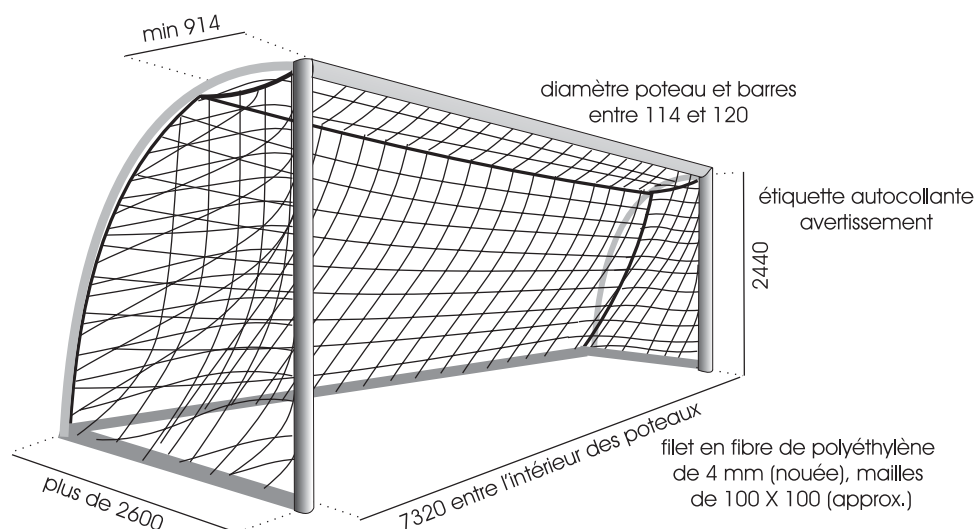
### 2.1 But de soccer à onze

Les dimensions du but utilisé pour le soccer à onze sont réglementées par la FIFA.

<b>Dimensions</b>	Hauteur sous la barre transversale	2 438 mm (8 pieds)
	Distance entre les deux poteaux (intérieur)	7 315 mm (24 pieds)
	Diamètre des poteaux et barres transversales frontales	114 à 120 mm (4 ½ à 4 ¾ pouces)
	Profondeur du but à la base	≥ 2 438 mm (8 pieds)

Il est nécessaire d'apposer une étiquette autocollante sur le but interdisant d'y grimper ou de s'y agripper.

FIGURE 5 : BUT DE SOCCER À ONZE



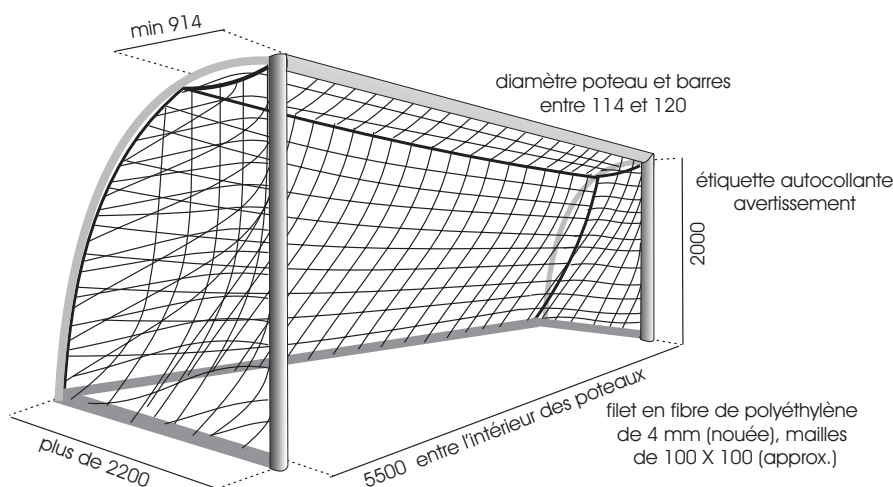
## 2.2 But de soccer à sept

Les dimensions du but utilisé pour le soccer à sept sont établies par la FSQ.

<b>Dimensions</b>	Hauteur sous la barre transversale	2 000 mm (6 pieds)
	Distance entre les deux poteaux (intérieur)	5 500 mm (18 pieds)
	Diamètre des poteaux et barres transversales frontales	114 à 120 mm (4 ½ à 4 ¾ pouces)
	Profondeur du but au sommet	≥ 914 mm (3 pieds)
	Profondeur du but à la base	≥ 2 000 mm (6 pieds)

Il est nécessaire d'apposer une étiquette autocollante sur le but interdisant d'y grimper ou de s'y agripper.

FIGURE 6 : BUT DE SOCCER À SEPT



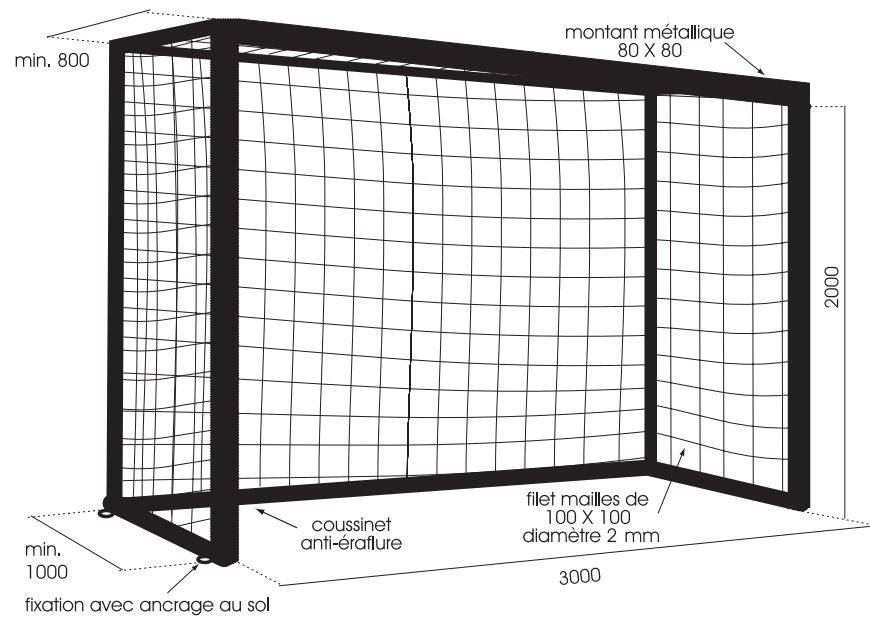
## 2.3 But de futsal

Les dimensions du but utilisé pour le futsal sont établies par la FIFA. Il s'agit du but utilisé pour le jeu de handball.

<b>Dimensions</b>	Hauteur sous la barre transversale	2 000 mm (6 pieds)
	Distance entre les deux poteaux (intérieur)	3 000 mm (9,8 pieds)
	Largeur et épaisseur des poteaux et barres frontales	80 mm (3 pouces)
	Profondeur du but au sommet	≥ 800 mm (2,6 pieds)
	Profondeur du but à la base	≥ 1 000 mm (3,2 pieds)

La majorité des buts de ce type sont pliables. Il est important de fixer les montants arrière du but avant d'ancrer le but au sol. Il est nécessaire d'apposer une étiquette autocollante sur le but interdisant d'y grimper ou de s'y agripper.

**FIGURE 7 : BUT DE FUTSAL**

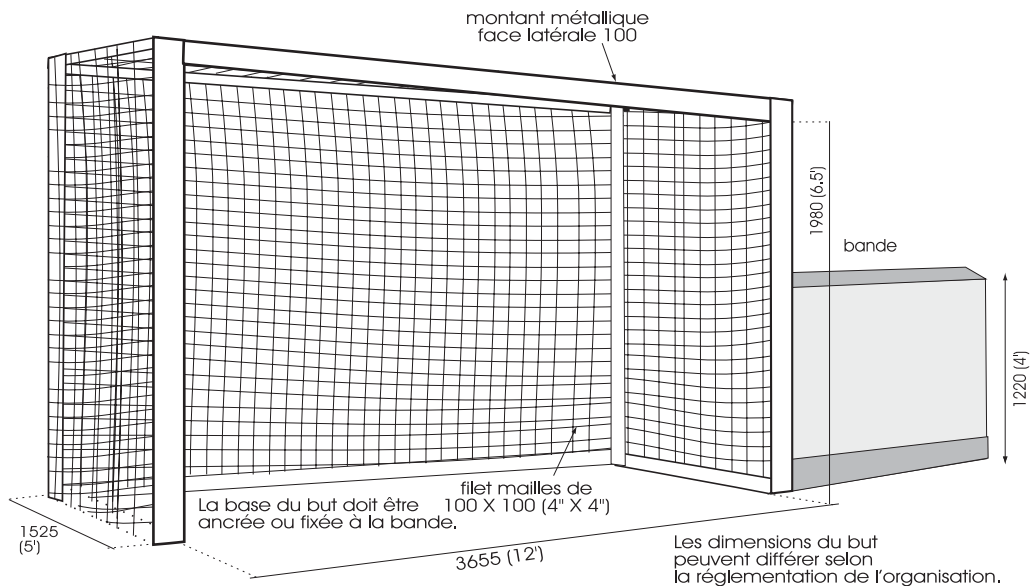


## 2.4 But de soccer en aréna

Les dimensions du but utilisé pour le soccer en aréna sont établies par des organismes américains. Le but fait partie intégrante du système de bande.

<b>Dimensions</b>	Hauteur sous la barre transversale	2 000 mm (6,5 pieds)
	Distance entre les deux poteaux (intérieur)	3 655 mm (12 pieds)
	Largeur et épaisseur des poteaux et barres frontales	100 mm (4 pouces)
	Profondeur du but au sommet	1 525 mm (5 pieds)
	Profondeur du but à la base	1 525 mm (5 pieds)

**FIGURE 8 : BUT DE SOCCER EN ARÉNA**



La réglementation de ce sport n'indique pas clairement les dimensions des poteaux et les matériaux utilisés. Nous vous suggérons, à la figure 8, un type de but pouvant convenir à la pratique du soccer en aréna. Il est nécessaire d'apposer une étiquette autocollante sur le but interdisant d'y grimper ou de s'y agripper.

## 2.5 Ancrages ou fixation

Tous les buts de soccer utilisés à l'intérieur doivent être fixés solidement ou, du moins, maintenus en position stable au sol à l'aide de contrepoids dans la base arrière du but. Les systèmes diffèrent de ceux utilisés sur les terrains extérieurs. Les fabricants de buts offrent des systèmes de fixation; nous recommandons d'utiliser les modèles proposés par ceux-ci.

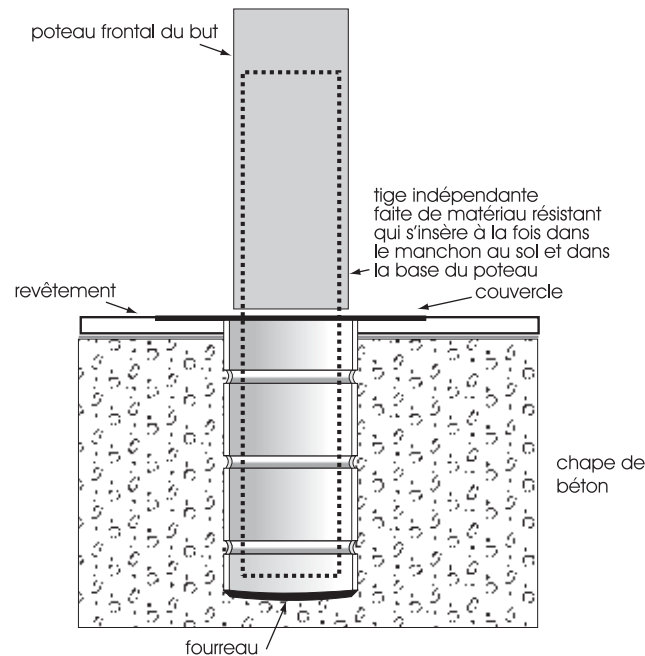
Nous vous présentons, dans cette partie, les différentes façons de stabiliser le but avec des systèmes de fixation afin qu'il ne bascule pas. Il est possible de faire des adaptations dans la mesure où les principes suivants sont respectés :

- le système ne doit pas présenter de faiblesse structurale et les matériaux utilisés doivent être solides;
- il faut minimiser le nombre de pièces mobiles qui pourraient se perdre en cours d'opération;
- le mode de fixation utilisé ne doit pas affecter l'intégrité structurale du but;
- les composantes utilisées ne doivent pas dépasser de la structure du but; des pièces accrochantes ou en saillie pourraient blesser les joueuses et les joueurs;
- lorsque le but est remisé, le mode de fixation doit s'intégrer à la surface de jeu; si un couvercle est utilisé, celui-ci doit se confondre à la surface; pour les surfaces en gazon synthétique, le couvercle doit être recouvert du même type de revêtement;
- un système pour le déplacement des buts est nécessaire afin d'éviter la chute de l'équipement;
- il est conseillé d'avoir quatre points de fixation pour un but, deux vers l'avant et deux vers l'arrière;
- il est possible, pour une sécurité accrue, de fixer à l'aide de câbles la partie aérienne du but; cette façon de faire ne remplace en rien la nécessité de stabiliser le but dans sa partie basse.

### 2.5.1 Système avec fourreau

Ce système est comparable à l'ancrage utilisé pour les buts de hockey. Une tige suffisamment longue est insérée à l'intérieur de la base du poteau frontal du but. Dans le plancher, un fourreau est installé et la même tige y est insérée. Les limites de ce système sont liées au fait qu'il faut soulever le but pour l'insérer dans les tiges. Il convient mieux pour les petits buts comme ceux utilisés pour le jeu de futsal. Lorsque le but n'est pas utilisé, un couvercle vient couvrir le trou.

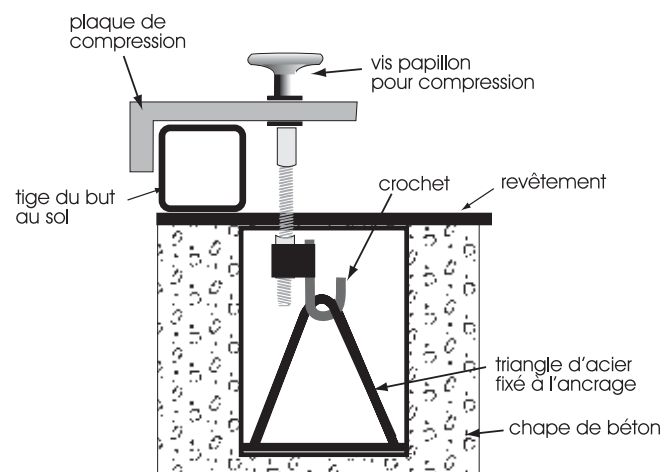
FIGURE 9 : ANCRAGE AVEC FOURREAU



### 2.5.2 Système avec plaque de compression

Ce mécanisme a été éprouvé en Europe. Un ancrage muni d'une tige d'acier en forme de triangle est fixé dans le sol. À l'aide d'un système de vis, de crochets et d'une plaque de compression, la tige de but au sol est compressée. Ce système peut être utilisé pour tout type de but. Lorsque le but n'est pas utilisé, un couvercle vient couvrir le trou.

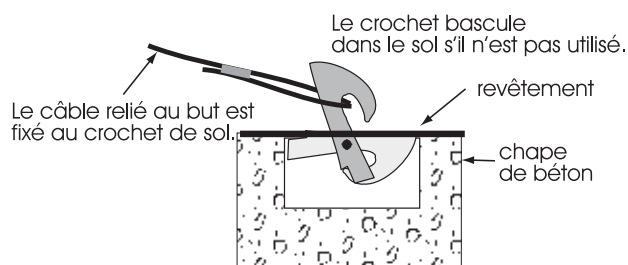
FIGURE 10 : ANCRAGE AVEC PLAQUE DE COMPRESSION



### 2.5.3 Système avec crochet escamotable

Ce type d'ancrage est utilisé pour la fixation des agrès de gymnastique. Un ancrage au sol muni d'un crochet escamotable permet de retenir un câble qui est fixé à la base du but. Lorsque le crochet n'est pas utilisé, il s'insère dans le plancher. L'avantage de ce système est lié au fait qu'il n'y a pas de pièces mobiles que l'on peut perdre.

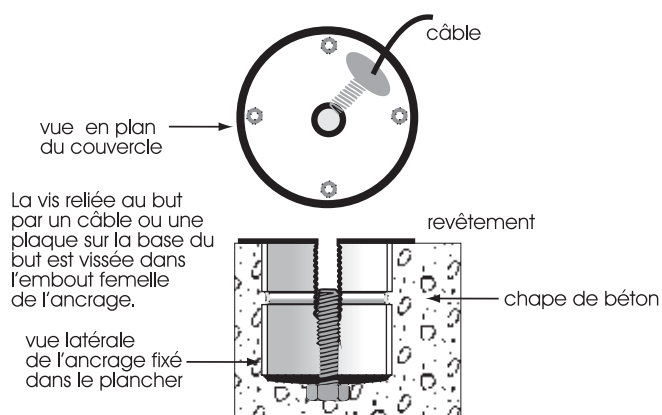
**FIGURE 11 : ANCRAGE AVEC CROCHET ESCAMOTABLE**



### 2.5.4 Système avec vis

Ce système est le plus couramment utilisé pour les buts de futsal (et de handball). Un ancrage muni d'un embout femelle est fixé au sol. À l'aide d'une vis, le but est fixé soit avec l'aide d'un câble ou d'une plaque intégrée à la base du but. Il faut porter une attention particulière afin d'éviter que le filet de l'ancrage ne s'encrasse, causant ainsi des dommages à la vis.

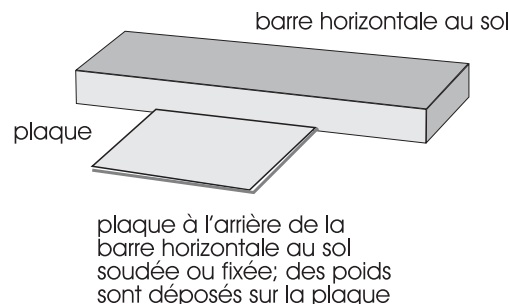
**FIGURE 12 : ANCRAGE AVEC VIS**



## 2.5.5 Système avec contrepoids

Ce système de stabilisation est fréquemment utilisé pour les buts de soccer extérieur. Il peut être utilisé pour les buts de soccer et de minisoccer. Des plaques sont fixées ou soudées sur la barre horizontale au bas du but. Des poids sont déposés sur la plaque, agissant comme contrepoids. Ce système n'est toutefois pas complètement sécuritaire, car les poids peuvent se déplacer. De plus, la charge nécessaire varie selon le type de but utilisé. Nous suggérons une charge minimale de 68 kg (150 lb) également répartie sur la barre horizontale au sol. Ce système doit être utilisé en dernier recours s'il est impossible d'installer un système permanent d'ancrage au sol.

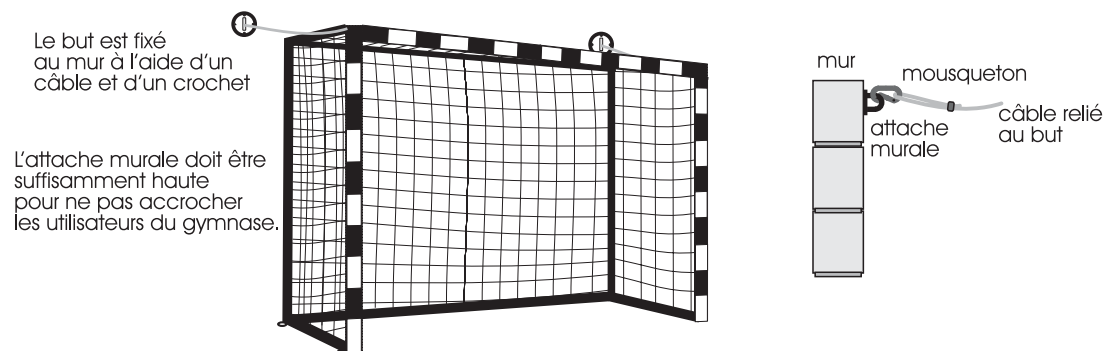
**FIGURE 13 : ANCRAGE AVEC CONTREPOIDS**



## 2.5.6 Système avec attache murale

De chaque côté des montants latéraux supérieurs, un câble d'acier recouvert d'une gaine plastifiée est fixé de façon permanente au but. Pour sécuriser le but, ce câble est fixé à une attache au mur. Ce type de fixation doit être considéré comme un système auxiliaire, en appui à un système d'ancrage au sol. Si le but n'est pas bien fixé au sol, des utilisatrices et des utilisateurs pourraient se pendre sur le câble reliant le but au mur et faire basculer celui-ci vers l'arrière. Nous trouvons ce système pour les buts de handball utilisés aussi pour le futsal.

**FIGURE 14 : SYSTÈME AVEC ATTACHE MURALE**





### 3. TYPES D'INSTALLATIONS

Le soccer à l'intérieur peut se pratiquer normalement dans cinq types d'installations :

- les **gymnases** ou les salles sportives utilisés aussi pour d'autres disciplines sportives;
- les **complexes de soccer intérieur** spécifiquement aménagés pour ce sport;
- les **arénas** pouvant être transformés en terrains de soccer;
- les **structures textiles gonflables** érigées de façon permanente ou de façon saisonnière (pendant la période froide) recouvrant un terrain extérieur;
- les **installations ou espaces de natures diverses** (commerciales, institutionnelles, industrielles) qui sont converties pour les besoins de l'activité.

#### 3.1 Gymnases



Gymnase avec parquet de bois



Gymnase avec revêtement synthétique

Les gymnases ont été les premières installations utilisées pour le soccer intérieur. De différents formats et hauteurs, ces espaces permettent l'entraînement et des matchs récréatifs. Les délimitations du jeu empruntent normalement les tracés du jeu de handball ou un amalgame de lignes ceinturant le gymnase et formant un rectangle suffisant pour évoluer en toute sécurité. Le but utilisé est celui du jeu de handball, bien qu'il arrive à l'occasion d'utiliser le but de minisoccer. Le type de revêtement utilisé diffère d'un lieu à un autre. Nous trouvons principalement des parquets de bois, du PVC en laize, du caoutchouc en laize, de la tuile vinyle et du polyuréthane caoutchouc. Certaines de ces surfaces reposent sur une structure flottante, d'autres directement sur une chape de béton. Les surfaces offrant une certaine glissance sont préférées aux surfaces antidérapantes. Ces surfaces servent à de multiples sports. Le type de soccer se déroulant dans un gymnase est le futsal ou des variantes de ce type de jeu. L'on peut jouer à quatre, cinq ou six selon les dimensions du gymnase.

Vu l'exiguïté de l'espace, le déroulement d'un match est excessivement rapide. Ce sport nécessite de bons réflexes et fait appel à des habiletés dans l'exécution rapide des jeux. Le ballon sort régulièrement des limites du terrain et peut atteindre divers équipements de même que les spectatrices et les spectateurs. Un gymnase doit être adapté avec des parements muraux résistants et des équipements protégés par des grillages. L'impact répétitif du ballon qui percute ces composantes doit être considéré. Les spectatrices et les spectateurs au niveau du terrain doivent être alertes. Un gymnase adapté au soccer intérieur (en situation de partie présente un format minimum de 24 m sur 34 m, soit 20 m sur 30 m de tracé de jeu. Des marges de sécurité latérales d'au moins 1 m et des marges arrière de 2 m sont suggérées. La hauteur libre est de 7 m et plus, les murs sont exempts d'obstacles et les spectatrices et les spectateurs sont en retrait du jeu. Au cours des dernières années, nous remarquons un déplacement des clientèles les plus compétitives vers des centres adaptés exclusivement pour le soccer intérieur.

## 3.2 Complexes de soccer intérieur



Complexe de soccer avec structure monocoque



Complexe de soccer avec structure de bois lamellé

Le complexe de soccer intérieur est une installation spécialement aménagée aux fins de ce sport. Il recrée des conditions de jeu similaires au terrain extérieur. Le format s'approche de celui d'un terrain extérieur à onze ou à sept, le revêtement est un gazon synthétique et la hauteur se situe entre 12 et 18 m (38 et 60 pieds). L'installation s'adresse à tout type de clientèle désireuse de jouer pendant la saison froide (environ 30 semaines par année).

Au Québec, nous trouvons deux formats d'installations : un complexe offrant un terrain de soccer à onze d'environ 60 m sur 100 m, divisible en trois terrains de minisoccer d'environ 30 m sur 60 m, et une installation avec un terrain de soccer à sept d'environ 40 m sur 55 m.

Le complexe de soccer intérieur offre des services de base tels que les gradins pour les spectatrices et les spectateurs, des vestiaires d'équipe, une salle d'arbitres, des salles de formation, des locaux administratifs et des espaces pour les organismes de soccer. À ces locaux se greffent des commodités pour les spectatrices et les spectateurs ainsi que les joueuses et les joueurs telles que casse-croûte, boutique de sports, salles de conditionnement et de physiothérapie.

Sur le plan de la construction, il existe trois types d'architecture. On trouve d'abord les structures conventionnelles à ossature métallique avec poutres et colonnes (type hangar). Le montage de ces structures se fait aisément, cette méthode étant éprouvée depuis longtemps. Le deuxième est une structure préfabriquée de type monocoque à toit courbe. Le dernier type d'architecture provient de l'Europe. Il est question de structure en bois lamellé qui offre un cachet particulier. L'expertise est en développement au Québec.

Pour les trois types de construction, la longueur peut être quasi illimitée. La largeur est quant à elle conditionnée par les contraintes liées à la portée des poutres et au coût exponentiel lorsqu'un seuil est franchi. C'est pourquoi, dans les complexes de soccer intérieur visités, la largeur des terrains dépasse rarement 60 m. Avec les marges de sécurité, les corridors et les gradins, la portée des poutres atteint environ 73 m (239,5 pieds). Il est possible d'aller au-delà de cette distance, mais les incidences sur le budget de construction sont importantes.

### 3.3 Arénas



Soccer en aréna avec bandes et but intégré



Vue d'un but intégré au système de bandes

La pratique dans ce type de construction est en perte de vitesse. Plusieurs ligues ont été développées aux États-Unis et ont connu un vif succès, mais l'apparition des complexes de soccer intérieur a porté un dur coup à l'utilisation des arénas à cette fin. Au Québec, la pratique du soccer en aréna est pour ainsi dire nulle. Le club de soccer l'Impact de Montréal a joué quelques années en aréna dans une ligue de soccer professionnelle.

Le principe d'aménagement est relativement simple. L'enceinte de la patinoire (avec ou sans glace) est recouverte d'un tapis synthétique de première génération (sans remplissage de sable ou de caoutchouc). Des lignes sont peintes selon la réglementation pour le soccer en aréna. Les bandes restent en place et font d'ailleurs partie du jeu. Le tapis muni de bandes velcro peut être retiré à la fin de l'événement et la surface glacée redevenir opérationnelle.

L'autre possibilité est de convertir un aréna en centre de soccer. Le système de réfrigération est désactivé et les bandes retirées. Nous doutons que cette pratique se répande au Québec compte tenu de la popularité du hockey. De plus, cette conversion ne donnerait qu'un terrain de 26 m sur 61 m (soccer à sept) avec une hauteur moyenne entre 5,5 m et 6 m.

### 3.4 Structures textiles gonflables



Une construction permanente pour les services est joutée à la structure.



L'installation de rideaux diviseurs n'est pas évidente et le ballon finit par traverser sur les autres terrains.

Ces structures offrent une solution moins coûteuse pour implanter un complexe de soccer intérieur. De différents formats, une structure peut aisément contenir une surface de soccer à onze. Sur le marché, nous trouvons des structures non isolées et des structures isolées plus performantes sur le plan énergétique. Ce type d'installation est qualifié de temporaire. La durée de vie se situerait entre 13 et 15 ans.

Au Québec, nous en faisons deux applications. La première application est un usage permanent comme complexe de soccer intérieur. La structure recouvre un terrain de soccer existant ou spécialement aménagé à cette fin. Des locaux de service attenants à l'installation principale y sont aménagés. L'autre usage est de type saisonnier. La structure recouvre un terrain de soccer extérieur à partir du mois d'octobre et est démontée en avril pour le début de la saison estivale.

L'installation d'une telle structure nécessite une gestion efficace. La toile est maintenue gonflée à l'aide de souffleries. Des accès étanches avec des sas conservent une pression constante à l'intérieur.

Parmi les autres préoccupations, notons :

- la gestion des conditions climatiques adverses comme le vent, l'accumulation de neige et le verglas sur le dessus de la toile qui nécessite une surveillance constante (24 heures);
- le déneigement sur les pourtours de la structure afin que la toile ne se déchire pas;
- les procédures particulières dans l'éventualité d'une panne électrique;
- le coût de chauffage important qui oblige les opératrices et les opérateurs à développer des stratégies pour économiser l'énergie.



Une structure gonflable temporaire nécessite un lien physique avec le hall principal. La distance est parfois grande avant d'atteindre le plateau de sport depuis le hall d'entrée.



La gestion de la neige doit être prise en considération dans l'exploitation d'une structure gonflable.

### 3.5 Installations ou espaces de natures diverses



Manège équestre transformé en terrain de soccer à sept avec des plaques de gazon synthétique sans remplissage.



Bâtiment industriel transformé en terrain de soccer à sept avec des plaques de gazon synthétique sans remplissage. La hauteur du plafond est insuffisante et les appareils d'éclairage ne sont pas protégés.

Certaines organisations ou propriétaires ont développé des projets visant à récupérer des installations existantes pour différentes utilisations. Dans la plupart des installations, un tapis synthétique est installé sur l'espace disponible. Les dimensions du jeu sont déterminées par les contraintes et les obstacles du bâtiment. Il en est de même pour le dégagement en hauteur. La conversion d'un bâtiment répond à la nécessité d'offrir, dans un court délai, une installation fonctionnelle pour la pratique du soccer. Il s'agit donc d'un équipement de transition dont la qualité des services est variable en fonction des locaux disponibles sur les lieux.

## AVANTAGES ET INCONVÉNIENTS LIÉS À CHAQUE TYPE D'INSTALLATION

TYPES D'INSTALLATIONS	AVANTAGES	INCONVÉNIENTS
<b>Gymnases et salles sportives</b>	Nécessite peu d'investissements	Entre en conflit avec les autres usagers du gymnase
	Plateaux disponibles dans la majorité des municipalités	Si le gymnase n'est pas bien conçu, l'espace peut être non sécuritaire pour les joueuses et les joueurs ainsi que les spectatrices et les spectateurs
	À proximité des zones d'habitations. Le déplacement des clientèles est facilité	Bris fréquents des équipements de gymnase
	Pour les grands gymnases, des vestiaires sont disponibles	Jeux rapides accentuant les risques de blessures
		Surface de jeu ne recréant pas les conditions de l'extérieur
		Enceinte sportive souvent exiguë et hauteur insuffisante
		Limite le plan de développement des clubs et associations
<b>Complexe de soccer intérieur</b>	Recrée les conditions du terrain extérieur avec hauteur adéquate	Coût élevé de l'investissement (8 à 15 millions de dollars)
	Espace sécuritaire pour les joueuses et les joueurs ainsi que les spectatrices et les spectateurs	Rentabilité du centre compromise sans la participation des gouvernements et des municipalités
	Possibilité de jouer au soccer à onze et au soccer à sept	Installation principalement unidisciplinaire qui nécessite une créativité du programmeur pour combler les périodes en dehors des pointes d'utilisation
	Maintien de la forme physique pour des clientèles adultes n'ayant pas accès à des plateaux intérieurs pendant l'hiver	Installation doit être rentable sur une base d'exploitation de 30 semaines par année
	Assurent le développement des clubs et associations sur une base annuelle	Enceinte sportive chaude pendant l'été si le système de ventilation n'est pas efficient
	Développement de championnats intérieurs	Préoccupation de santé par rapport à la présence de revêtements synthétiques et des produits de remplissage dans un lieu fermé
	Service de vestiaires adaptés au sport d'équipe	S'intègre mal à proximité de zones d'habitation
<b>Arénas</b>	Récupération de certaines plages horaires non utilisées pour les sports de glace	Activité se déroulant dans les mêmes périodes d'utilisation que le hockey
	Vestiaires adaptés au sport d'équipe	Activité associée plutôt à des organisations sportives professionnelles
		Aucune ligue vouée au développement du soccer en aréna au Québec
		Sport en perte de vitesse aux États-Unis
		Peu d'installations permettent une polyvalence et l'entreposage des tapis lorsqu'ils ne sont pas utilisés

## AVANTAGES ET INCONVÉNIENTS LIÉS À CHAQUE TYPE D'INSTALLATION (SUITE)

TYPES D'INSTALLATIONS	AVANTAGES	INCONVÉNIENTS
<b>Structures textiles gonflables</b>	Coût d'investissement faible pour la structure (1,4 million de dollars)	Caractère temporaire de l'installation (vie utile de 12 à 15 ans)
	Permet d'ériger rapidement un centre de soccer sur une surface disponible	Difficilement accepté, car s'intègre mal à l'environnement
	Location de la structure peut être envisagée	Difficulté d'intégrer des vestiaires d'équipe à moins que la structure soit à proximité d'un complexe de soccer permanent
		Nécessite une surveillance constante (24 heures par jour) particulièrement lors de conditions climatiques extrêmes
		Coût de chauffage élevé
		Difficulté de séparer les terrains en minisoccer à l'aide de rideaux
<b>Installations ou espaces de natures diverses</b>		Préoccupation du service de prévention des incendies
	Permet d'ériger un terrain de soccer dans des délais raisonnables	Les dimensions du terrain sont tributaires du format de l'installation récupérée
	Récupération d'une installation	Hauteur limitée
	Coût d'investissement moindre qu'un centre neuf	Nature des services connexes variables selon les locaux disponibles
		Localisation rarement optimale, principalement pour les bâtiments d'origine industrielle

## 4. REVÊTEMENTS DE SOLS SPORTIFS

Les revêtements utilisés pour le soccer se divisent en deux grandes catégories : les surfaces en dur usuellement utilisées dans les gymnases multisport et les surfaces en gazon synthétique pour les complexes de soccer intérieur à vocation unique.

### 4.1 Revêtements de gymnase

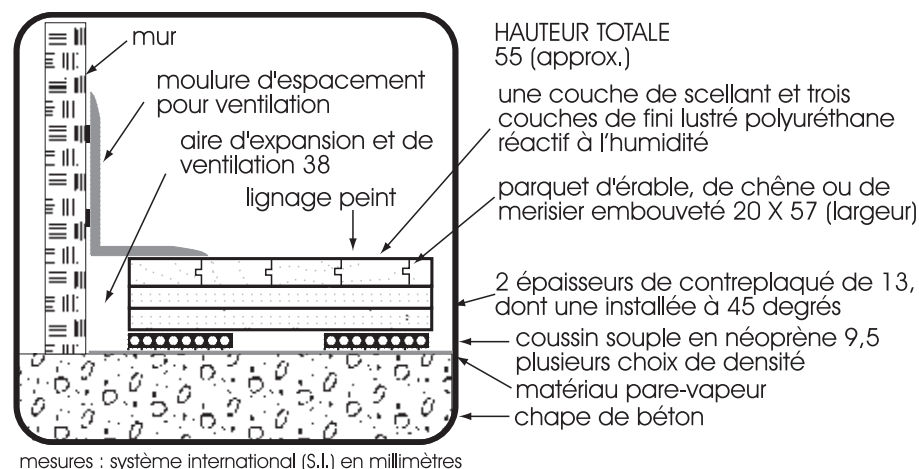
L'offre en revêtements de sols sportifs est variée. Certaines surfaces sont conçues pour une seule discipline sportive. Pour d'autres surfaces, l'étendue des possibilités sportives est nettement plus large. Nous pouvons classer les revêtements appropriés au soccer intérieur en trois grandes familles :

- parquets de bois;
- surfaces synthétiques en laize;
- surfaces synthétiques coulées en place (*in situ*).

#### 4.1.1 Parquets de bois

Les parquets de bois sont de loin les surfaces les plus appréciées pour le soccer. Les lattes de bois reposent sur une structure flottante.

### FIGURE 15 : PARQUETS DE BOIS



#### Avantages

Revêtement noble qui ajoute toujours une plus-value au gymnase. Si la surface est bien entretenue et que le vernis tient le coup, elle offre un rapport glissance/adhérence intéressant. Très bon rebond du ballon. La proposition d'une structure portante allégée avec des coussins de néoprène permet une certaine souplesse répartie, mais moins qu'avec les lambourdes. Avec un assainissement du vernis tous les trois ou quatre ans, il est possible de maintenir la surface dans un bon état pendant 30 à 40 ans. Dans les cas de bris de planches, la réparation peut être réalisée aisément par un menuisier expérimenté.

#### Inconvénients

Surface coûteuse par rapport aux autres produits offerts sur le marché. La surface de bois est vulnérable face à un usage non conforme comme les activités culturelles ou communautaires. Elle doit être obligatoirement protégée, car elle est très sensible à l'eau, aux matériaux abrasifs, aux talons hauts, aux objets traînés sur le sol et aux charges lourdes telles que chariot ou scène. La sous-surface est moins bien ventilée que le plancher de bois avec lambourde. En cas d'infiltration, l'eau risque de stagner plus longtemps et affectera ainsi l'intégrité du bois.

#### Utilisation

Basketball, handball, badminton, soccer.

#### Vie utile

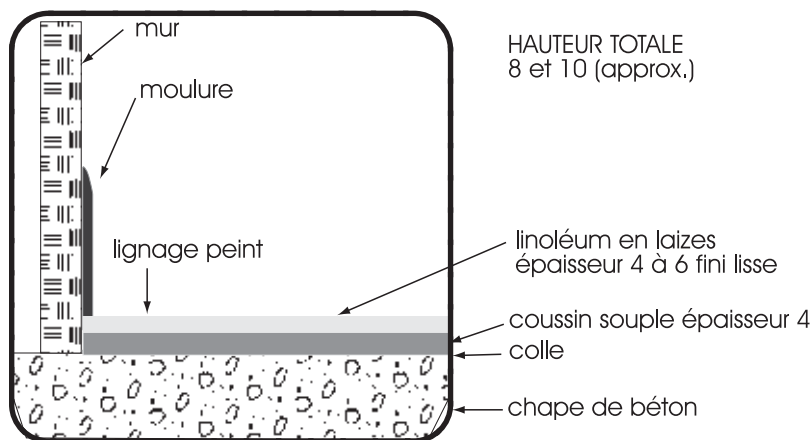
Vie utile d'au-delà de 30 ans si la surface n'a pas été trop endommagée. Reconditionnement de la couche d'usure (vernis) avec rafraîchissement des lignes tous les trois ou quatre ans. Sablage en profondeur après dix ans avec reconfiguration des lignes.

### 4.1.2 Surfaces synthétiques en laize

Les surfaces synthétiques en laize sont collées directement sur la chape de béton. Il est toujours possible de déposer les laizes sur une structure flottante, mais les coûts seront plus élevés. Nous reconnaissons trois types de matériaux offerts sur le marché et qui peuvent répondre aux besoins du soccer :

- linoléum avec sous-couche résiliente;
- polychlorure de vinyle (PVC) avec sous-couche résiliente;
- caoutchouc avec sous-couche résiliente.

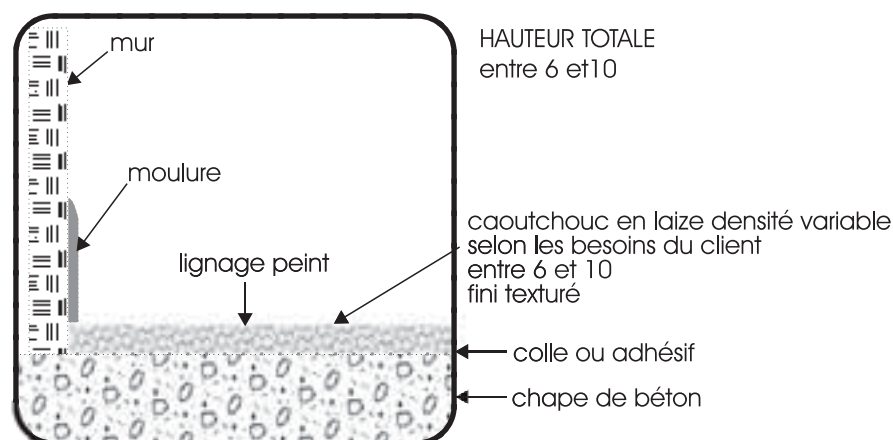
#### FIGURE 16 : LINOLÉUM AVEC SOUS-COUCHE RÉSILIENTE



mesures : système international (S.I.) en millimètres.

- Avantages** Type de surface principalement connu pour son endurance. Demande peu d'entretien sinon un cirage et polissage deux fois par année. En alliant le revêtement avec une structure flottante, l'on confère au lino certaines qualités sportives. Excellente restitution du ballon. La glissance peut être contrôlée avec une cire assurant une meilleure adhérence des chaussures. Ce revêtement ne requiert pas de protection particulière lorsque le gymnase est utilisé à des fins communautaires. Résiste très bien aux chaussures de ville et aux talons hauts. Il s'agit d'une surface passe-partout ayant un minimum de qualités sportives.
- Inconvénients** Le linoléum est une surface coûteuse qui, avec une structure flottante, est encore plus inaccessible pour un budget restreint. Le lino est un revêtement fait à partir de produits végétaux tels que le lin. Sa plus grande faiblesse est le danger que l'eau s'accumule sous le canevas. L'eau détériore la surface de façon irréversible.
- Utilisation** Soccer, basketball, badminton, hockey-balle (hockey cosom), volleyball, activités communautaires et culturelles.
- Vie utile** Entretien régulier de la surface tous les six mois. Reconditionnement du lignage au besoin. Nous estimons la durée de vie de 30 à 40 ans.

**FIGURE 17 : POLYCHLORURE DE VINYLE (PVC) AVEC SOUS-COUCHE RÉSILIENTE**



mesures : système international (S.I.) en millimètres.

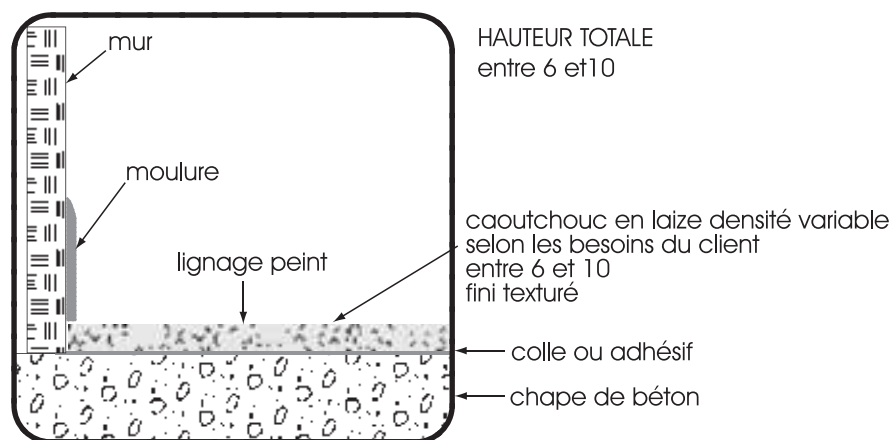
**Avantages** Revêtement reconnu pour ses qualités sportives. Le PVC avec coussinet offre une excellente souplesse ponctuelle. Il est moins dispendieux que celui proposé avec une structure flottante. La surface est facile d'entretien, ne requiert qu'un dépoussiérage régulier et un lavage occasionnel. La surface est adhérente, un peu trop pour certaines disciplines sportives. Se veut un compromis intéressant lorsque la marge de manœuvre est restreinte pour augmenter l'épaisseur de la surface.

**Inconvénients** La surface a tendance à marquer selon le type de chaussures utilisé. Si le jointement n'est pas bien fait, la surface peut se soulever. L'eau peut s'infiltrer et affecter l'adhésif. Il faut une chape de béton impeccable avant la pose. Les moindres perturbations sur la chape se répercutent sur la qualité esthétique de la surface. Une fois les lignes peintes, il est difficile de les modifier. Le coussin d'absorption se durcit (polymérise) après quelques années d'utilisation. Il perd donc de ses propriétés de souplesse ponctuelle. Le comportement des fauteuils roulants sur la surface est plutôt médiocre. Surface devant être protégée lors d'événements culturels et communautaires.

**Utilisation** Soccer, basketball, volleyball, handball, badminton, activités récréatives.

**Vie utile** Le PVC est normalement livré avec un fini protecteur qui durera trois ou quatre ans. La pose d'un fini protecteur est recommandée périodiquement. Le jointement des laizes est à surveiller. Il faut rapidement coller et sceller les zones affectées. Vie utile d'environ 15 à 20 ans s'il est bien entretenu.

**FIGURE 18 : CAOUTCHOUC AVEC SOUS-COUCHE RÉSILIENTE**



mesures : système international (S.I.) en millimètres.

**Avantages** Surface offrant une bonne souplesse ponctuelle. Le produit est offert en plusieurs épaisseurs avec ou sans coussinets d'absorption, texturé ou non. Bon rendu acoustique. La pose du revêtement est facile. Il est possible de réparer des sections qui ont été endommagées. Selon le produit, la couche d'usure est peu glissante et peut être, pour certains, trop antidérapante. Sol jugé sécuritaire pour les participantes et les participants. Le caoutchouc texturé est reconnu comme un standard pour les activités d'athlétisme (résiste au poinçonnement).

**Inconvénients** L'entretien doit être régulier pour la majorité des revêtements de caoutchouc. Les finis lisses marquent facilement. Pour les finis texturés, la saleté est difficilement délogeable. Requiert d'être ciré au moins deux fois par année. Lors de la pose, le jointement entre deux laizes doit être parfait, car l'eau peut s'infiltrer. On a remarqué qu'après un certain temps, sous l'action des grandes chaleurs d'été, le sol se dilate. Au retour des journées plus fraîches, le revêtement ne reprend pas tout à fait sa forme initiale. Les joints ont tendance à se soulever. Les lignes étant peintes sur la surface, il est difficile de changer les tracés si des règlements sont modifiés.

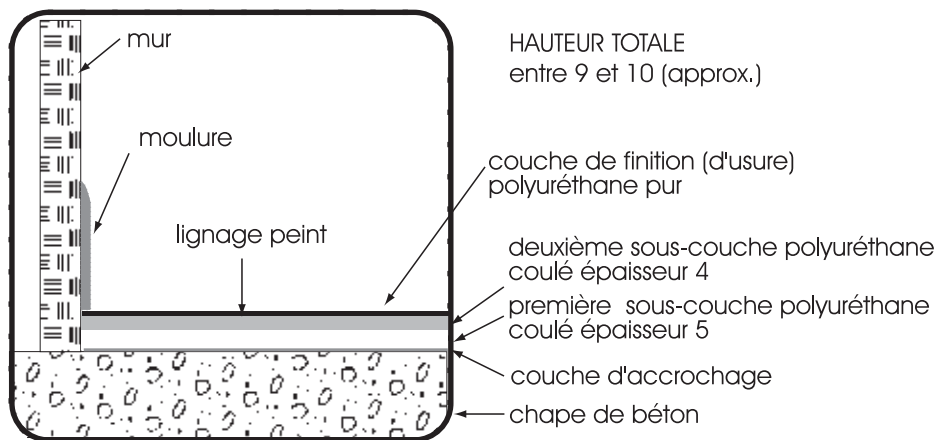
**Utilisation** Soccer, athlétisme, tennis (fini texturé), basketball récréatif, badminton, activités récréatives diverses.

**Vie utile** Les finis lisses sont inusables. Nous parlons surtout de problèmes de disjointement et de décollement. Vie utile de 20 à 25 ans. Quant aux finis texturés pour l'athlétisme, ils ont une vie utile de 10 à 15 ans.

### 4.1.3 Surfaces synthétiques coulées en place

Il s'agit de surfaces de polyuréthane pur dont le produit est déposé en couches successives pour donner la résilience souhaitée. Une variante existe où l'on dépose une sous-couche résiliente en laize, que l'on scelle ensuite avec du polyuréthane.

**FIGURE 19 : POLYURÉTHANE PUR MULTICOUCHE**



mesures : système international (S.I.) en millimètres.

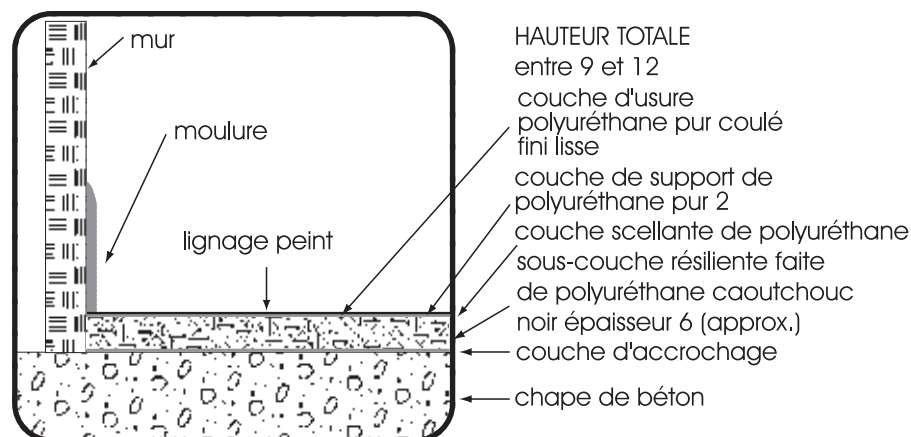
**Avantages** Produit étendu à l'aide d'une raclette en couches successives de différentes épaisseurs. Donne un fini sans joint. Les réparations ponctuelles sont faciles. En général, reconnu pour sa bonne souplesse. Bonne adhérence des chaussures de sport sur la surface. Revêtement passe-partout, principalement pour les activités comme le badminton, le volleyball et le soccer. Lignes peintes sur la surface.

**Inconvénients** Restitution du rebond plutôt faible et inégale. Difficile d'entretien, tendance à marquer facilement, surtout si la surface est utilisée à des fins autres que sportives. Cette surface doit être protégée lors d'événements communautaires ou culturels. La planéité de la chape de béton doit être impeccable. Des inégalités sur le plancher feront en sorte que le revêtement de polyuréthane n'aura pas la même épaisseur partout. Résiste mal au poinçonnement. Comportement médiocre sous charge roulante. Produit avec forte émanation lors de la pose. Il faut donc s'assurer que les odeurs ne se répandent pas dans les autres parties de l'installation. Les réparations sur de grandes surfaces requièrent une équipe spécialisée.

**Utilisation** Soccer, badminton, volleyball et autres activités récréatives. N'est pas recommandé pour le basketball compétitif.

**Vie utile** Entretien soutenu de la surface. Une couche de protection de polyuréthane sera requise tous les 2 à 3 ans. Vie utile entre 15 et 20 ans si la surface est bien posée et entretenue.

**FIGURE 20 : POLYURÉTHANE PUR SUR SOUS-COUCHE RÉSILIENTE**



mesures : système international (S.I.) en millimètres.

**Avantages** Produit étendu à l'aide d'une raclette en couches successives de différentes épaisseurs sauf la sous-couche résiliente en caoutchouc. Donne un fini sans joint. Les réparations ponctuelles sont faciles à effectuer. Souplesse supérieure au polyuréthane pur standard. Bonne adhérence des chaussures de sport sur la surface. Revêtement passe-partout, principalement pour les activités comme le soccer, le badminton et le volleyball. Lignes peintes sur la surface.

**Inconvénients** Restitution du rebond plutôt faible et inégale. Difficile d'entretien, tendance à marquer facilement surtout si la surface est utilisée à des fins autres que sportives. Cette surface doit être protégée lors d'événements communautaires ou culturels. La planéité de la chape de béton doit être impeccable. Des inégalités sur le plancher feront en sorte que le revêtement de polyuréthane n'aura pas la même épaisseur partout. Résiste mal au poinçonnement. Comportement médiocre sous charge roulante. Produit avec forte émanation lors de la pose. Il faut donc s'assurer que les odeurs ne se répandent pas dans les autres parties de l'installation. Les réparations sur de grandes surfaces requièrent une équipe spécialisée autant pour les couches supérieures que pour la sous-couche résiliente.

**Utilisation** Soccer, badminton, volleyball et autres activités récréatives.

**Vie utile** Entretien soutenu de la surface. Une couche de protection de polyuréthane sera requise tous les 2 à 3 ans. Vie utile entre 15 et 20 ans si la surface est bien posée et entretenue.

## 4.2 Surfaces en gazon synthétique pour les complexes de soccer intérieur

Dans le *Guide d'aménagement et d'entretien des terrains de soccer extérieurs*, produit par le MELS, l'auteur classe les gazons synthétiques en trois grandes catégories :

- gazon synthétique de première génération sans remplissage;
- gazon synthétique de deuxième génération avec remplissage de sable;
- gazon synthétique de troisième génération avec remplissage de caoutchouc, de sable/caoutchouc ou d'un autre matériau.

Aux fins de cet exercice, nous excluons le gazon synthétique de deuxième génération pourvu d'un remplissage de sable. Étant en milieu fermé, nous considérons que le sable migrera dans l'ensemble des locaux. Ce revêtement ne convient donc pas pour le soccer à l'intérieur.

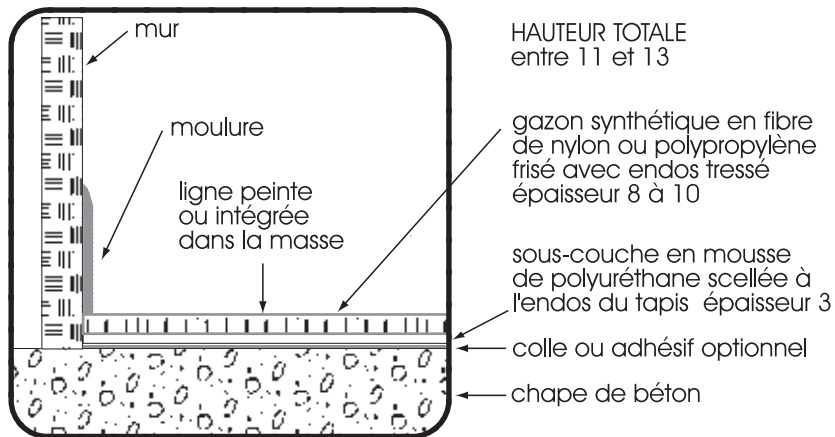
Comme prémisses, nous considérons que le gazon synthétique est déposé sur une chape de béton. Certains centres ont déposé le gazon synthétique sur un lit de pierre. Des problèmes de stabilité et d'humidité, provenant du sol, ont été détectés.

La FIFA a établi des standards de qualité et de performance des gazons synthétiques. Il est possible de faire certifier votre tapis par un laboratoire autorisé. Vous devrez vous informer auprès de votre fournisseur de gazon synthétique pour connaître les critères d'admissibilité à cette certification.

#### 4.2.1 Gazon synthétique de première génération sans remplissage

Quelques centres se sont munis de gazon synthétique sans remplissage. Nous trouvons deux types de tapis : le tapis fixe où les laizes sont fixées entre elles et le tapis amovible en plaques ou en laizes fixées entre elles avec des bandes velcro.

**FIGURE 21 : GAZON SYNTHÉTIQUE DE PREMIÈRE GÉNÉRATION SANS REMPLISSAGE**



mesures : système international (S.I.) en millimètres.

**Avantages** Tapis pouvant être déposé rapidement sur une chape de béton. Technologie éprouvée depuis plusieurs années et appréciée par les organisatrices et les organisateurs d'événements qui peuvent retirer le tapis selon les besoins. Pourvu d'un coussinet d'absorption, il offre un rendement constant et une bonne qualité de rebond du ballon. Le tracé de ligne peut être peint ou intégré au tapis. Requiert une chaussure sportive standard ou multicrampon.

**Inconvénients** Surface abrasive lorsque la joueuse ou le joueur glisse sur le tapis. Le système de jointement du tapis n'est pas efficace. Après un certain nombre d'opérations de retrait et de mise en place du tapis, les matériaux finissent par se détériorer. Bien que la surface dispose d'un coussinet d'absorption, les utilisatrices et les utilisateurs la considèrent comme dure. Ces produits ont été éprouvés à l'extérieur. L'utilisation de produits synthétiques dans des bâtiments soulève la question des émissions de polluants dans l'air. Certaines surfaces ne respecteraient pas les normes de protection en cas d'incendie et des difficultés d'entretien et d'asepsie sont relevées. Ce type de surface ne répond pas aux exigences de la FIFA.

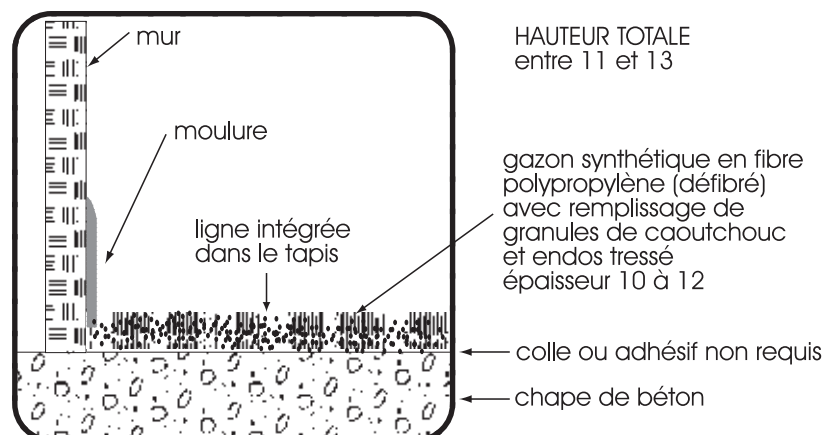
**Utilisation** Soccer intérieur, hockey sur gazon et activités récréatives diverses.

**Vie utile** Cette surface synthétique doit être balayée et aspirée à l'occasion. Il faut y interdire la consommation d'aliments et de breuvages. Des correctifs au système de jointement seront nécessaires. Vie utile estimée de 10 à 15 ans selon l'usage et l'entretien.

#### 4.2.2 Gazon synthétique de troisième génération avec remplissage

Le gazon synthétique avec remplissage de caoutchouc ou de sable/caoutchouc est le produit le plus utilisé dans les centres de soccer existants. Les laizes de tapis sont fixées définitivement entre elles. En ce moment, nous ne connaissons qu'un seul exemple de tapis avec remplissage amovible dont les laizes sont fixées entre elles avec du velcro. Seul le personnel spécialisé avec la machinerie appropriée est habilité à retirer et redéployer la surface. Il faut compter deux bonnes journées de travail pour chaque opération.

**FIGURE 22 : GAZON SYNTHÉTIQUE DE TROISIÈME GÉNÉRATION AVEC REMPLISSAGE**



mesures : système international (S.I.) en millimètres.

- Avantages** Tapis déposé sur une chape de béton; les joints sont collés afin d'offrir une plus grande stabilité. Technologie relativement récente évitant d'installer un coussinet d'absorption. Ce coussinet d'absorption peut être installé pour les activités requérant plus de souplesse. Il offre un rendement constant, comparable au gazon naturel. Il n'est pas abrasif et la qualité du rebond du ballon est comparable à celle d'une surface gazonnée. Le tracé de ligne est intégré au tapis. Requier une chaussure de soccer comme sur une surface gazonnée. Certaines surfaces peuvent être certifiées FIFA.
- Inconvénients** Le système de jointement du tapis à l'aide d'un adhésif n'est pas toujours au point. Ces produits ont été éprouvés à l'extérieur. L'utilisation de produits synthétiques dans des bâtiments soulève la question des émissions de polluants dans l'air. La granule de caoutchouc émet dans l'air une odeur désagréable. Cette odeur (selon le type de granule) peut être persistante. Certaines surfaces ne respecteraient pas la norme de protection en cas d'incendie. Le revêtement est difficilement mobile une fois installé sur le sol avec la granule. Difficulté d'entretien et d'asepsie de la surface.
- Utilisation** Soccer intérieur, football et rugby si la surface dispose d'une sous-couche résiliente. Les activités récréatives ne sont pas recommandées.
- Vie utile** La surface est difficile d'entretien. Il faut absolument interdire la consommation d'aliments et de breuvages. Des correctifs au système de jointement seront nécessaires à l'occasion. Vie utile estimée de 10 à 15 ans selon l'usage et l'entretien.



## 5. SÉCURITÉ DANS LES INSTALLATIONS SPORTIVES

De façon générale, nous pouvons classer la sécurité en deux catégories distinctes : la sécurité passive et la sécurité active. En agissant sur ces deux volets simultanément, vous obtiendrez un maximum de protection de l'installation et de ses occupantes et de ses occupants. Cependant, malgré tous les efforts que vous consacrerez à la sécurité, vous n'êtes pas à l'abri d'événements fortuits. Les incidents liés à la pratique du soccer, le comportement des spectatrices et des spectateurs, les actes de vandalisme et les erreurs humaines seront toujours présents, mais certainement minimisés grâce à vos efforts.

### 5.1 Sécurité passive

La sécurité dite passive agit sans que l'on s'en aperçoive. La société, au fil du temps, a développé des lois, des standards de fabrication et de conception ainsi que des règlements de jeu. Les personnes qui conçoivent et exploitent les installations doivent se conformer à ces règles. Les principales obligations permettant d'assurer la sécurité passive sont regroupées dans les documents suivants :

- le **Code national du bâtiment** qui régit la construction des installations. Ce code fixe par exemple les paramètres déterminant le nombre d'issues de secours, la largeur des corridors et l'usage des matériaux. Les professionnelles et les professionnels en bâtiment (architectes et ingénieurs) ont la responsabilité de faire respecter ce cadre réglementaire;
- la **Loi sur la sécurité des installations publiques** qui régit particulièrement la construction des bâtiments destinés au public;
- la **réglementation municipale et divers autres codes (plomberie, électricité)** venant renforcer les réglementations précédentes. Nous trouvons aussi sous cette rubrique les règlements de sécurité incendie;
- la **Loi sur la sécurité dans les sports** et les règlements afférents des fédérations sportives. L'obligation d'ancrer les buts de soccer qui provient du règlement de sécurité de la FSQ en est un exemple;
- les **normes établies par les agences gouvernementales de normalisation** telles que l'Agence canadienne de normalisation (ACNOR), le Bureau de normalisation du Québec (BNQ) et les agences internationales (DIN, EURO). Les normes sur les aires de jeu pour enfants produites par l'ACNOR en sont des exemples;
- les **rapports d'enquêtes du coroner** qui recommandent des actions visant à corriger des situations mettant en cause la sécurité des gens et du public en général. Les conclusions des enquêtes sont souvent de bons guides pour ne pas reproduire les mêmes erreurs et développer des mécanismes de protection;
- les **règlements de jeu du football** de la FIFA qui viennent baliser la pratique du soccer. On y traite entre autres des dimensions de terrain, des marges de sécurité et des équipements. Il est aussi question dans ce document de policer les comportements des joueuses et des joueurs pendant un match;

La sécurité passive s'appuie sur le principe que nul n'est censé ignorer la loi.

### 5.2 Sécurité active

La sécurité active se vit au quotidien. Tout d'abord, elle fait appel à l'intervention humaine qui voit à appliquer des lois, des règlements, des normes et des procédures. Elle s'appuie ensuite sur le sens de l'observation et la responsabilisation des divers acteurs. Appliquer les normes, observer les situations et réaliser les mesures de correction relèvent de plusieurs intervenantes et intervenants :

- l'**exploitante ou l'exploitant de l'installation** qui établit des règlements de fonctionnement et un plan de mesures d'urgence. Cette personne forme son personnel et le sensibilise. Elle informe les clientèles des procédures et règlements relatifs à la sécurité. Elle prend acte de toutes anomalies et apporte les changements nécessaires pour renforcer la sécurité;
- la **surveillante ou le surveillant d'installation** à qui l'on demande de développer un sens d'observation afin de détecter des anomalies tant sur l'installation que sur ses composantes. Sur une base périodique, cette personne consigne l'information sur des fiches d'inspection et en fait rapport à son supérieur. Elle surveille les clientèles au comportement illicite et agit en conséquence afin de protéger les utilisatrices et

les utilisateurs et l'installation. Elle apporte les premiers soins, s'il y a lieu;

- l'**entraîneur** qui voit au développement de ses joueuses et de ses joueurs et qui s'assure du bon comportement de son équipe. Il devient un observateur de premier plan pour détecter des anomalies sur les équipements;
- les **joueuses et les joueurs**, acteurs de premier plan, peuvent détecter des défauts sur le revêtement du sol;
- l'**arbitre** qui vient appliquer les règles du jeu. Cette personne sanctionne les comportements non permis des joueuses et des joueurs. Elle peut détecter des anomalies sur les équipements et, si le besoin est, retarder ou annuler la partie (si l'anomalie n'est pas corrigée);
- les **équipes de maintenance** de l'installation qui entretiennent le bâtiment au quotidien. Elles signalent toutes défauts à l'exploitante ou l'exploitant;
- le **service de prévention des incendies** de votre localité qui, par son inspection, aide à corriger des anomalies.

La dénonciation d'irrégularités ou de défauts sur l'installation est donc l'affaire de toutes et de tous.

## 6. CONSEILS POUR UNE PRATIQUE SÉCURITAIRE

Dans la partie précédente, nous avons abordé les notions de sécurité passive et active. Dans cette section, nous présentons diverses situations pouvant entraîner des problèmes de sécurité ou d'incivilité dans les installations de soccer intérieur. Sans être complets, nous souhaitons que ces conseils suscitent l'intérêt des gestionnaires et d'autres personnes concernées à développer des réflexes d'observation des éventuels problèmes et à les résoudre. Nous vous invitons à prendre connaissance de la **fiche d'évaluation d'un complexe de soccer intérieur ou d'un gymnase** en annexe du document. Ce formulaire de collecte d'information est un outil permettant de faire un suivi de l'installation et des équipements qui le composent.

Nous avons classé les conseils selon les trois volets suivants : le plateau de sport, les services et les considérations générales. Notez que lorsque les **annotations au bas des photos sont en gras**, elles décrivent de bonnes pratiques sécuritaires.

### 6.1 Plateau de sport

Notre regard portera sur les composantes suivantes :

- le terrain;
- les buts;
- les rideaux séparant les terrains;
- les tribunes ou gradins.

#### 6.1.1 Terrain

- Respecter les normes dimensionnelles et les marges de sécurité selon les types d'activités de soccer.



La marge entre la ligne de jeu et le mur est insuffisante.



**Cette marge est sécuritaire.**

- Maintenir l'espace de jeu et les marges de sécurité libres d'obstacles ou d'entraves.
- Demeurer vigilant en s'assurant de dégager les buts de soccer à onze en deçà des marges de sécurité lorsque le terrain est utilisé pour le soccer à sept.
- Utiliser un revêtement sécuritaire s'approchant ou respectant les critères de performance de la FIFA pour les gazons synthétiques.
- Brosser et nettoyer périodiquement ainsi que réparer adéquatement les gazons synthétiques.



La surface est dangereuse pour les joueuses et les joueurs.



La réparation du gazon synthétique est inappropriée.

- Utiliser un revêtement sécuritaire pour les gymnases alliant des qualités de souplesse et de glissance et assurant une protection des joueuses et des joueurs. Dépoussiérer et nettoyer régulièrement cette surface.
- Valider vos besoins en activités afin de faire le bon choix de surface de jeu.
- Planifier des parois planes ou sans aspérités sur les murs ceinturant le terrain : des cadres de portes et portes à égalité avec le mur; des thermostats, crochets, poignées de porte et autres équipements proéminents encastrés ou installés à une hauteur respectable; des murs pourvus de protections coussinées si les marges de sécurité ne sont pas suffisantes.



La boîte de raccordement électrique se trouve à la hauteur du visage.



L'installation inadéquate des moulures peut être la source de blessures dans ce gymnase.



Ce miroir pour la danse installé dans le gymnase n'est pas protégé.



Le cadrage de porte est à égalité avec le mur et la poignée est encastrée. La quincaillerie a été ajustée afin que les portes ouvrent de l'intérieur.

- Prévoir des portes d'accès ou d'entrepôt ne s'ouvrant pas directement sur la salle. Utiliser préférentiellement des portes de garage pour l'entrepôt (levage vertical).
- Délimiter les accès entre les joueuses et les joueurs, les arbitres et les spectatrices et les spectateurs afin d'éviter toutes altercations et contamination de la surface par des chaussures souillées.
- Gérer efficacement l'éclairage naturel, car l'éblouissement peut nuire à la perception du jeu et provoquer des événements fortuits (collision entre joueuses et joueurs, ballon au visage, etc.).



L'éblouissement peut agir sur le déroulement sécuritaire d'un match.



L'éclairage indirect du plafond n'éblouira pas les joueuses et les joueurs. Le plafond est conçu avec des matériaux réfléchissants.

- Maintenir une intensité lumineuse entre 400 et 500 lux, répartie également sur la surface et fixer solidement les appareils d'éclairage afin d'absorber le choc des ballons.
- Éviter de placer des vitres dans l'axe de tir de ballon et choisir de préférence le verre trempé comme matériau.
- Si la salle où se pratique le soccer est un gymnase, prendre en considération la présence des équipements qui assurent la polyvalence de l'installation. Les espaliers, les structures de basketball, les ancrages au sol avec des couvercles amovibles et bien d'autres composantes peuvent devenir des obstacles à une pratique sécuritaire du soccer. S'assurer de l'intégrité de ces équipements et qu'ils ne constituent pas des entraves à la sécurité.



Le gymnase est encombré par des équipements sportifs ainsi que par des tables et des chaises, car il se transforme en salle de repas lors des dîners. La polyvalence devient ici une entrave à la sécurité.



Les buvettes d'eau potable n'ont pas leur place dans un gymnase; le danger de glissade est omniprésent.



**Il est préférable de procéder au levage des structures de basketball afin de réduire les bris d'équipements.**



L'ancrage de volleyball est sans couvercle.

- Prévoir la transformation éventuelle de la salle sportive ou du complexe de soccer pour des usages communautaires (rencontre, banquet, etc.). L'exploitante ou l'exploitant doit signifier à la conceptrice ou au concepteur ses besoins, car une augmentation des capacités de la salle aura un impact sur le nombre d'issues et de sanitaires dans l'installation.
- Protéger la surface afin de ne pas souiller le revêtement de sport lors d'un usage communautaire. Pour les revêtements en gazon synthétique, il est toujours possible de retirer la surface. Toutefois, une manutention répétée (montage et démontage) pourra réduire la vie utile du gazon synthétique.



Les opérations de montage et de démontage de la surface peuvent prendre plusieurs jours. Ce complexe est utilisé en période estivale pour des foires agricoles. Le tapis est retiré.



Une porte de garage donnant directement vers l'extérieur facilite l'accès de la machinerie pour l'entretien de la surface ou encore pour la livraison des chaises, des tables ou des estrades.

Il a été abondamment question ces dernières années de la toxicité du gazon synthétique sur les terrains extérieurs. La situation est d'autant plus préoccupante que les complexes de soccer intérieur sont des espaces fermés. Il appert que certains types de fibre seraient plus dommageables que d'autres. Le remplissage de caoutchouc est aussi remis en question pour des raisons similaires. Le caoutchouc pourrait être un produit propice à la fixation de moisissures. Nous ne connaissons pas de méthodes efficaces pour nettoyer le tapis et les granules de caoutchouc. Nous vous suggérons de demander au fournisseur les caractéristiques du tapis, les résultats de tests de laboratoires et les exigences d'entretien, le cas échéant. À ce sujet, vous pouvez consulter l'étude réalisée par la Direction de la santé publique<sup>1</sup> *Gazons synthétiques utilisés pour les sports extérieurs à la ville de Montréal : Revue de la littérature et évaluation des risques toxicologiques*. Les balises de cette étude vous permettront de tirer vos propres conclusions sur les meilleures options pour avoir une installation sécuritaire.

### 6.1.2 Buts

- Respecter les normes dimensionnelles.
- Vérifier périodiquement l'intégrité de la structure du but. S'assurer que les matériaux qui le composent sont solides.
- Fixer ou maintenir adéquatement au sol ou au mur les buts pendant un match ou un entraînement.



Ancrage avec vis : le filet permettant de visser a tendance à s'encrasser. Le système qui sert à amarrer le but au sol devient inefficace.



**Ce but est sécurisé par un ancrage au sol et une fixation murale.**

1. BEAUSOLEIL, Monique, PRICE, Karine, MULLER Caroline, *Gazons synthétiques utilisés pour les sports extérieurs à la ville de Montréal : Revue de la littérature et évaluation des risques toxicologiques*, Direction de santé publique, Agence de la santé et des services sociaux de Montréal, Québec, 2008, 48 pages.

- Tendre adéquatement le filet pour ne pas gêner la gardienne ou le gardien de but dans ses mouvements.
- Déplacer et entreposer les buts non utilisés, sans prendre emprise sur la marge sécuritaire du terrain de soccer.



Le but entreposé est en déséquilibre et devant l'issue de secours.



Le but est plié et fixé à l'aide d'un support sur le mur du gymnase.

- Informer les participantes et les participants, à l'aide de consignes claires et d'autocollants, des dangers de s'agripper au filet ou de grimper sur la structure.
- Déplacer le but avec des chariots ou un système approprié évitant ainsi sa chute vers l'avant ou la désolidarisation de la structure.



Le déplacement inapproprié endommage le but et la surface de jeu. De plus, le but peut tomber.



Ce système de déplacement est efficace.

- Si le but est un modèle pliant, s'assurer qu'une fois déployés les montants sont barrés.
- Vérifier quotidiennement les structures du but en suivant les différents points apparaissant dans le formulaire, permettant ainsi la détection rapide des anomalies.



Cette structure de but est affaiblie.



La superposition des buts pour l'entreposage est inappropriée.

### 6.1.3 Rideaux séparant les terrains

- S'assurer du bon fonctionnement du système de levage mécanique où l'opératrice ou l'opérateur a toujours une vue sur le rideau, lorsqu'il est déployé ou rétracté.
- Faire en sorte que les commutateurs ne soient pas accessibles au public et qu'ils soient protégés des ballons.
- Prévoir des niches d'entreposage des rideaux sur glissières ne prenant pas emprise sur la surface de jeu.



Ce genre de stockage du rideau contraint la pratique sportive.



Un remisage adéquat du rideau qui longe le mur.

- Prévoir des percées visuelles dans la toile opaque avec un filet à mailles fines, car lorsqu'un rideau est déployé, il est possible que deux joueuses ou joueurs évoluant sur des terrains différents se frappent sans se voir. La réglementation existante n'indique pas comment gérer la présence d'un rideau et le respect des marges de sécurité.



La paroi opaque coupe l'éclairage et masque les joueuses et les joueurs de l'autre côté.



**Un filet aééré favorise un meilleur éclairage et une ventilation accrue de l'espace.**

- S'assurer que l'éclairage artificiel est conçu en considérant que les rideaux, une fois déployés, ne nuisent pas aux terrains de minisoccer.
- Ignifuger les toiles et filets. Vérifier la certification des agences reconnues.

#### 6.1.4 Tribunes ou gradins

- Contenir, à l'aide d'un filet protecteur, l'arrivée d'éventuels ballons lorsque les gradins sont au niveau de la surface de jeu, derrière les buts de minisoccer.



Des marquises sont aménagées au-dessus des terrains. Elles n'offrent pas le confort de vrais gradins aériens.



**Les filets peuvent être déployés devant les gradins lorsque les terrains de minisoccer sont en fonction, protégeant ainsi les spectatrices et les spectateurs.**



**Les gradins amovibles sont remis adéquatement dans l'entrepôt.**



**Les gradins escamotables libèrent le gymnase de contraintes.** Toutefois, la poignée de la porte et le couvercle du thermostat peuvent être accrochants.

- Protéger les allées de passage des spectatrices et des spectateurs vers les gradins localisés au même niveau que la surface du jeu, afin d'éviter une contamination par les chaussures souillées des spectatrices et des spectateurs.
- Protéger les gradins surélevés derrière les buts par un filet. Éviter les chutes inopportunes avec une balustrade délimitant les parties haute et basse des gradins. Les balustrades ne doivent pas permettre de grimper. Les parois de verre s'avèrent une solution sécuritaire et sans entrave visuelle sur le terrain. S'assurer que les gradins télescopiques sont bien déployés et sans danger pour le public.



Les barres horizontales rendent cette balustrade dangereuse. Un enfant peut facilement passer entre deux barres ou grimper sur la balustrade.



**Avec une paroi en verre trempé, la balustrade est sécuritaire. Les spectatrices et les spectateurs ont, en prime, une meilleure vue sur le terrain de sport.**

- Dans les gradins, lors d'événements, assurer une présence continue de surveillantes et de surveillants bien identifiés afin de contenir les incivilités et la violence.
- Prévoir un certain nombre de places pour les personnes en fauteuil roulant. L'accès à la surface de jeu doit être considéré.

## 6.2 Services

Les services regroupent l'ensemble des espaces qui supportent l'activité principale.

### 6.2.1 Entreposage

- Favoriser l'accessibilité à la surface de jeu et à l'extérieur pour la livraison.
- Développer une méthode (plan d'entreposage) afin de maintenir un ordre, pour éviter la chute d'équipements, le bris et les blessures.



Les portes de l'entrepôt ouvrent directement sur le gymnase.



La disposition ordonnée des équipements évite des accidents malencontreux.

- Maintenir un bon niveau d'éclairage (300 lux).
- Maintenir en inventaire des pièces de rechange pour les buts et autres équipements pouvant être très utilisés.
- Toujours conserver un passage libre, évitant ainsi d'avoir à déplacer des équipements pour avoir accès à d'autres.
- Bien déterminer vos besoins d'entreposage, car un espace insuffisant vous obligera à stocker dans les passages et sur l'aire de jeu au détriment de la sécurité des utilisatrices et des utilisateurs.

### 6.2.2 Vestiaires d'équipe

- Maintenir une salubrité adéquate des installations sanitaires et des douches. Prévoir un calendrier d'entretien.



Une douche propre inspire confiance tout en évitant la propagation de maladies. Ici, les douches ont besoin d'un sérieux entretien.



Ces vestiaires adéquats sont conçus pour durer et sont faciles à entretenir.

- Faire les bons choix de revêtements pour contrôler la glissance dans les endroits humides, principalement près des douches.
- Installer des tablettes de rangement avec crochets au bout arrondi.
- Choisir des parements muraux durables comme les blocs ou panneaux de béton pouvant contrer les actes d'incivilité. Les panneaux de gypse sont à proscrire.
- Éviter les plafonds suspendus, trop fragiles dans un endroit très achalandé.
- Afficher la réglementation de l'installation dans tous les vestiaires.

### 6.2.3 Toilettes publiques

- Maintenir une salubrité adéquate des installations sanitaires.
- Choisir des parements muraux durables comme les blocs de béton ou des panneaux de béton pouvant contrer les actes d'incivilité. Les panneaux de gypse sont à proscrire.
- Éviter les plafonds suspendus, trop fragiles pour une installation très achalandée.
- Respecter le nombre de sanitaires exigé par le Code national du bâtiment.

### 6.2.4 Accueil et hall d'entrée

- Définir clairement à l'entrée les grands axes de circulation afin de diriger adéquatement les clientèles. Permettre aux joueuses et aux joueurs d'atteindre rapidement les vestiaires sans côtoyer les spectatrices et les spectateurs.



**Après un match serré, il arrive que joueuses et joueurs et spectatrices et spectateurs ne fassent pas bon ménage. Il est préférable de bien délimiter les aires de circulation.**



**Certains centres ont opté pour un système avec contrôle permettant de mettre les objets de valeur dans des casiers appropriés, et ce, à la vue du guichet central.**

- Prévoir une zone suffisante des pas perdus dans le hall permettant d'accepter le débordement des spectatrices et des spectateurs et l'arrivée massive (par autobus) lors de tournois majeurs.
- Localiser le comptoir d'accueil obligatoirement près de l'entrée. Donner ainsi à la préposée ou au préposé une vue périphérique pour détecter des situations nécessitant une intervention rapide des surveillantes ou des surveillants.



**La localisation du comptoir est stratégique. Une vue périphérique permet d'agir rapidement en cas d'incident.**



**Pour les centres de grandes dimensions, le système de surveillance avec caméra devient nécessaire.**

- Éviter de grands corridors menant aux différents services. Les clientèles ainsi isolées peuvent être fragilisées.

### 6.3 Considérations générales

- Doter l'installation d'un plan de mesures d'urgence en cas d'évacuation, de bagarres, d'émeutes et de tout événement fortuit nécessitant une coordination menant à une intervention rapide et efficace.
- Installer, dans les endroits stratégiques, des caméras de surveillance avec un poste central de contrôle.
- Établir des routes de travail claires assurant un entretien sanitaire régulier, des inspections sur les équipements sportifs et des vérifications sur la structure du bâtiment en cas de fortes accumulations de neige.
- Former le personnel sur tous les aspects de leur travail afin qu'il développe un intérêt marqué pour sa sécurité, celle des joueuses ou des joueurs ainsi que celle des spectatrices ou des spectateurs.
- Dégager les issues de secours, rendre les portes opérationnelles et assurer un éclairage adéquat.



Cette façon de faire est à proscrire lorsque les joueuses ou les joueurs sont présents.



**Les marches sont sécuritaires grâce aux bandes antidérapantes et de couleurs contrastantes.**

- Afficher les règlements de l'installation dans les endroits stratégiques et faire un rappel à la clientèle délinquante.
- Afficher aux endroits stratégiques les plans d'évacuation.
- Évaluer la possibilité de transformer le hall de sport en centre d'hébergement lors de situations d'urgence exceptionnelles, en coordination avec les services compétents de votre localité.
- Réagir rapidement à tout acte d'incivilité sur le bâtiment en réparant les dégâts sur le champ.
- Déneiger les toitures à l'occasion de chutes de neige abondantes. Faire vérifier l'état des structures sur une base périodique.
- Aviser vos clientèles de la chute possible de glace aux abords du bâtiment. Les grandes structures d'un complexe de soccer pourvues d'une toiture en pente sont particulièrement visées.
- Se doter d'objectifs environnementaux dans le choix des matériaux, la gestion de l'énergie, la vente de produits de consommation, le choix des produits de nettoyage et la gestion des déchets, particulièrement lors d'événements majeurs.



**Dans un des complexes de soccer intérieur visités, l'exploitante ou l'exploitant a mis en place un système de chauffage utilisant la géothermie.**



**Il est toujours possible d'offrir une façade assurant une meilleure intégration à l'environnement. Reste maintenant à récupérer l'eau de pluie du stationnement.**



## 7. PRINCIPES DE PLANIFICATION D'UN COMPLEXE DE SOCCER INTÉRIEUR

Si vous souhaitez développer un complexe de soccer intérieur, cela indique que de nouveaux besoins émanent de votre collectivité. Il importe donc de réaliser quelques analyses afin de bien cerner vos besoins et valider le projet en émergence. La démarche de planification constitue en effet la base des bonnes pratiques de l'aménagement d'un complexe de soccer intérieur, car cette réflexion préalable vous indiquera :

- si le besoin exprimé est réel;
- la localisation optimale;
- le format de l'installation qui pourra satisfaire vos clientèles (programmation fonctionnelle);
- les coûts de réalisation;
- le modèle de gestion préconisé;
- la décision à prendre;
- et, finalement, les étapes menant à la réalisation du projet.

Nous vous présentons succinctement cette démarche.

### 7.1 Analyse des besoins

Il s'agit d'une analyse du territoire de desserte mettant en valeur :

- le profil sociodémographique et les perspectives;
- l'inventaire quantitatif et qualitatif des infrastructures disponibles;
- l'analyse de la participation locale, régionale, nationale et internationale ainsi qu'une projection de l'évolution du profil de la clientèle de soccer;
- une analyse des autres disciplines sportives susceptibles d'utiliser le complexe;
- la participation du public avec consultation.

Une analyse concluante permettra de confirmer que ce besoin persistera à long terme. À l'inverse, si votre investigation conclut que le projet ne peut se réaliser dans sa forme actuelle, vous serez à même de suggérer des mesures correctives ou d'envisager une hypothèse de développement en vous associant à d'autres municipalités ou à une municipalité régionale de comté (MRC).

### 7.2 Localisation

Une telle installation nécessite une localisation optimale. Outre une importante emprise au sol, le bâtiment d'une volumétrie imposante s'inscrit généralement dans une trame urbaine existante. Si l'installation a une vocation régionale, l'on situera la construction à la croisée de routes importantes. D'autres considérations sont à prendre en compte :

- l'achalandage sur le réseau routier créé par cette nouvelle installation;
- la proximité du transport en commun;
- le niveau de contamination du sol;
- l'inventaire de la biomasse;
- la visibilité de l'installation;
- le statut de la propriétaire ou du propriétaire et la réglementation de zonage.

### 7.3 Programmation fonctionnelle

La programmation fonctionnelle permet d'établir avec un certain degré de certitude les espaces, locaux et fonctionnalités qui seront requis. Cet exercice est une condition préalable à une évaluation de coûts. Parmi les thèmes abordés, nous trouvons entre autres :

- la surface de jeu;
- les dimensions du terrain de soccer à onze et des terrains à sept;
- les types de locaux et leur superficie;
- les matériaux requis (ex. : blocs de béton dans les vestiaires);
- les obligations légales, le cadre réglementaire;
- la disposition des fonctionnalités dont, entre autres, la délimitation des aires de circulation entre joueuses ou joueurs et spectatrices ou spectateurs pour des raisons de sécurité et de propreté;
- les considérations environnementales;
- les prescriptions particulières sur la sécurité de l'installation et celle des utilisatrices ou des utilisateurs;
- une esquisse préliminaire;
- un concept d'implantation s'inscrivant dans l'espace urbain;
- une vue isométrique du bâtiment.

À la section 8, nous vous soumettons sommairement une programmation fonctionnelle pour deux modèles de complexes : un de type régional et l'autre de format plus petit pour des besoins de proximité. Nous vous proposons également un modèle de gymnase dans l'éventualité où vous recherchez une installation multisport ouvrant la porte à d'autres disciplines sportives.

### 7.4 Évaluation du projet

L'évaluation des coûts tient compte :

- de l'acquisition du terrain;
- de la décontamination possible du sol;
- du coût de démarchage;
- du coût de construction (en fonction du programme);
- des honoraires pour les services professionnels;
- des raccordements aux services publics;
- des aménagements extérieurs;
- des frais incidents et contingents en cas d'imprévus;
- des équipements et du mobilier;
- des taxes nettes.

## 7.5 Modèle de gestion

Cette étape du processus est déterminante. Elle vient établir les bases sur lesquelles le projet recevra ou non l'aval des décideurs et l'appui de l'opinion publique. Parmi les éléments à considérer, notons :

- le montage financier venant établir le partage des responsabilités financières entre la promotrice ou le promoteur, la ville, les gouvernements et le privé;
- le bilan pro forma des revenus et des dépenses établi sur cinq ans et garantissant la viabilité financière du projet;
- le mode de partenariat proposé, soit en régie municipale, en partenariat public-privé (PPP), par un organisme à but non lucratif (OBNL) ou une variante entre les modes précédents.

## 7.6 Décision

Après une analyse approfondie, la promotrice ou le promoteur du projet est à l'étape de prendre une décision. Le montage financier est scellé et le projet apparaît viable. L'idée de réaliser un complexe de soccer intérieur est bien reçue de la population. Pour les municipalités ou les autres organismes s'amorce un processus de consultation qui, ultimement, aboutira par des actions soit au conseil municipal, soit au conseil d'administration de l'organisme. La décision d'aller de l'avant annonce un processus de mise en forme avec les étapes suivantes :

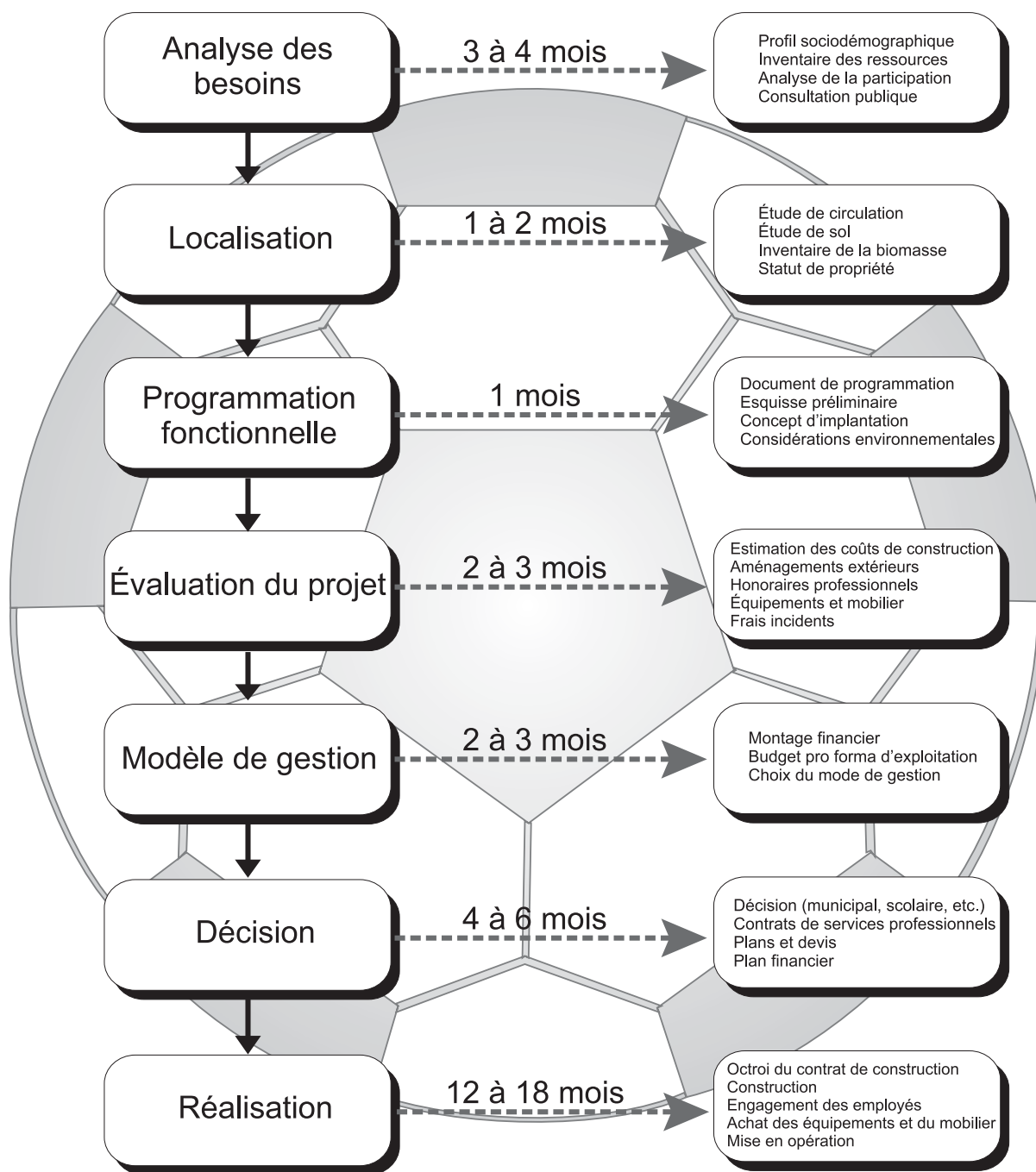
- appels d'offres pour les services professionnels;
- plans et devis;
- montage financier avec estimation finale des coûts;
- demandes de subvention.

## 7.7 Réalisation

Nous arrivons à l'étape finale, soit la réalisation. La promotrice ou le promoteur sollicite un ou plusieurs entrepreneurs pour la réalisation de l'ouvrage. Nous sommes en situation d'appel d'offres. Le début de la construction annonce les préparatifs pour la mise en opération de la nouvelle installation :

- engagement des ressources humaines;
- achat des équipements et du mobilier;
- préparation de la programmation des activités;
- rodage de l'installation une fois terminée;
- publicité;
- ouverture officielle.

**FIGURE 23 : PLANIFICATION D'UN COMPLEXE DE SOCCER INTÉRIEUR**



## 8. MODÈLES DE TYPES D'INSTALLATIONS POUVANT ACCUEILLIR DU SOCCER INTÉRIEUR

À titre indicatif, nous vous proposons trois types d'installations habituellement utilisés pour le soccer :

- le complexe de soccer intérieur régional;
- le complexe de soccer intérieur de proximité;
- un modèle type de gymnase (multisport) avec une offre de service en soccer.

Vous pourrez ajuster l'un des programmes que nous vous soumettons en fonction des conclusions de votre analyse des besoins et des possibilités financières dont vous disposez. Si vous souhaitez tenir des événements sanctionnés par la FSQ, vous devrez vous assurer que votre installation est homologuée par cette organisation. Nous vous suggérons de communiquer avec la Fédération à l'occasion de la préparation des plans et devis.

### 8.1 Complexe de soccer intérieur régional

Cette installation vise une clientèle desservant un vaste territoire. L'on peut y tenir des championnats intérieurs de soccer à onze et à sept. Il est possible d'allonger le terrain pour accueillir le football et le rugby ou d'autres activités. Ses principales caractéristiques sont :

- un terrain de soccer préférablement de 60 m sur 100 m avec des marges latérales de 3 m et arrière de 6 m, divisible en trois terrains de minisoccer de 28 m sur 60 m;
- une hauteur minimale de 12.5 m, préférablement 15 m;
- un éclairage maintenu de 400 lux;
- un gazon synthétique avec remplissage de matériau souple sur une chape de béton ou sur une surface de gravier offrant une sécurité adéquate des utilisatrices et des utilisateurs. La FIFA a établi des standards de qualité et de performance des gazons synthétiques. Il est possible de faire certifier votre tapis par un laboratoire autorisé. Vous devrez vous informer auprès de votre fournisseur de gazon synthétique pour connaître les critères d'admissibilité à cette certification;
- quatre vestiaires (grand format) lorsque le terrain est en mode soccer à onze, d'une capacité de vingt joueuses ou joueurs et deux entraîneurs, des bancs au mur, des tablettes et crochets ainsi qu'une unité sanitaire (bol, urinoir, lavabos, six pommeaux de douche). Il est possible aussi d'avoir des vestiaires modulables pouvant être réduits ou agrandis selon les besoins;
- huit vestiaires de format régulier pour les équipes de soccer à sept, d'une capacité de douze joueuses ou joueurs, deux entraîneurs, des bancs au mur, des tablettes et crochets ainsi qu'une unité sanitaire (bol, lavabo, quatre pommeaux de douche);
- un vestiaire d'arbitres d'une capacité de douze arbitres, douze demi-casiers, des bancs au mur, des tablettes et crochets ainsi qu'une unité sanitaire (bol, urinoir, lavabo et pommeau de douche);
- des gradins surélevés d'une capacité de 600 spectatrices et spectateurs (200 spectatrices et spectateurs pour soccer à sept);
- des rideaux diviseurs, séparant le terrain, composés d'un filet de maille fine avec bande opaque sur six pieds et d'une niche permettant de remiser le rideau;
- deux buts de soccer à onze et six buts de soccer à sept;
- un entrepôt pour divers équipements d'au moins 120 m<sup>2</sup> et préférablement de 200 m<sup>2</sup>;
- une salle de réunion de 100 m<sup>2</sup>;
- un espace pour l'administration du centre et à l'accueil de 80 m<sup>2</sup>;
- un bureau pour l'organisme partenaire de 150 à 200 m<sup>2</sup>;
- un hall d'entrée (aire de pas perdus) pouvant absorber l'achalandage en situation de tournoi (de 150 à 200 m<sup>2</sup>);
- des espaces pour l'entretien ménager : un local par étage de 10 m<sup>2</sup> à 40 m<sup>2</sup>;
- une délimitation claire des aires de circulation entre les joueuses et les joueurs et les spectatrices et les spectateurs.

Aux fins de l'exercice, nous excluons la dimension commerciale : casse-croûte, physiothérapie, bar, etc.

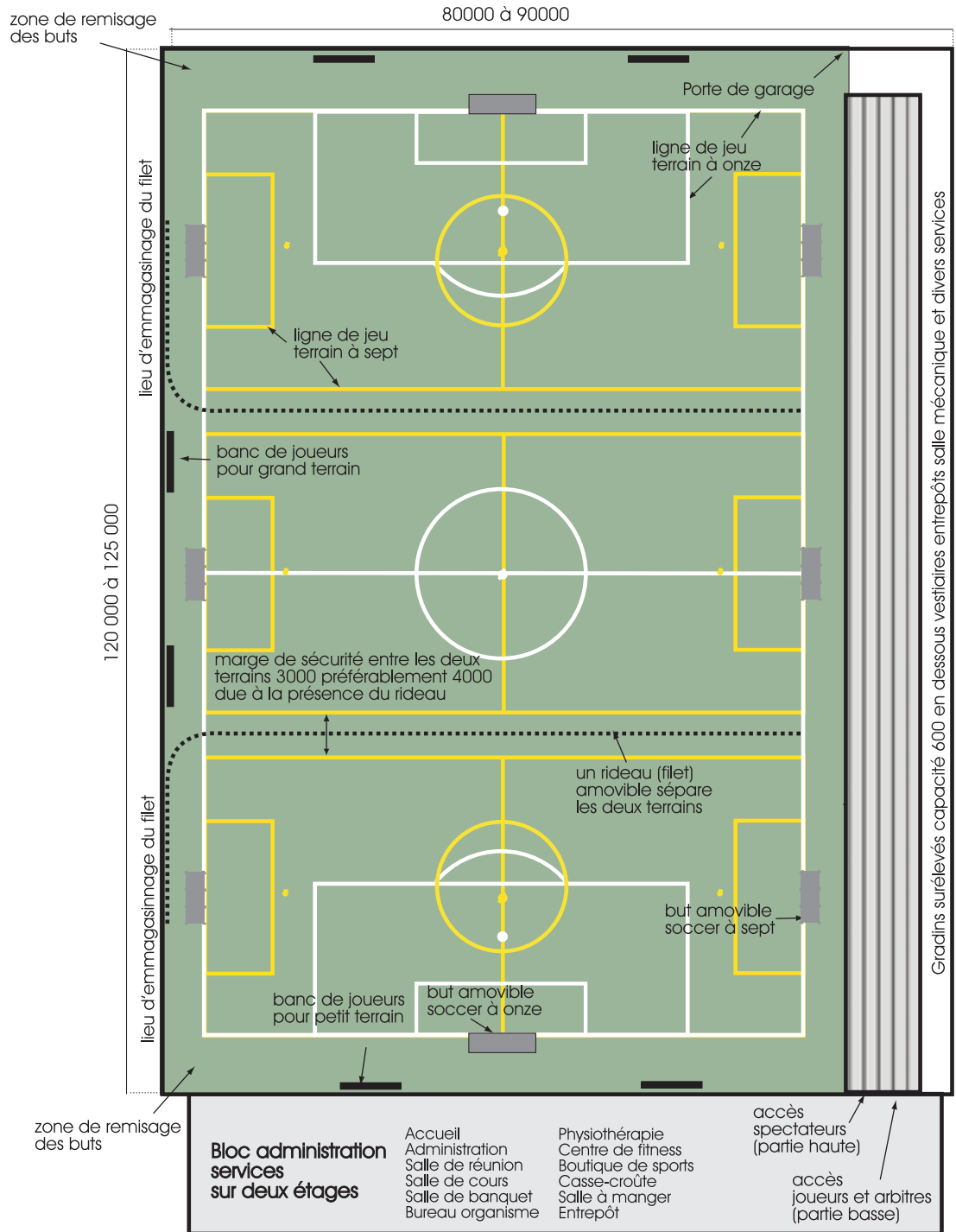
Quelques centres disposent d'un ou plusieurs terrains extérieurs. Ces terrains permettent de rentabiliser les vestiaires en période estivale alors que la surface intérieure est moins utilisée. Ces mêmes terrains extérieurs peuvent être recouverts d'une structure gonflable pendant la période hivernale.

Bien que les complexes de soccer intérieur soient principalement utilisés pour l'activité de soccer, il ne faut pas les exclure pour d'autres activités sportives utilisant un gazon synthétique. En élargissant la programmation, l'opératrice ou l'opérateur de l'installation s'assure d'un achalandage et d'une rentabilité accrus. Parmi les activités sportives complémentaires, notons :

- le football canadien ou le *touch football* qui s'insère à l'intérieur d'un terrain de soccer. Toutefois, les zones de touchés seront absentes à moins d'allonger le bâtiment de 20 m. Les dimensions hors tout avec les marges de sécurité et les zones de touchés (10 m à chaque extrémité) d'un terrain de football canadien sont de 65 m sur 122 m;
- le rugby avec sensiblement les mêmes contraintes que le terrain de football canadien quoiqu'un peu plus large que le soccer. Les dimensions hors tout avec les marges de sécurité et les zones de but (11 m à chaque extrémité) d'un terrain de rugby sont de 68 m sur 130 m;
- le hockey sur gazon dans la mesure où le gazon synthétique est de première génération (tissage serré sans remplissage). Les dimensions hors tout avec les marges de sécurité d'un terrain de hockey sur gazon sont de 61 m sur 100 m;
- le *frisbee*, le *disc golf* et le *free style*, activités en émergence dont la popularité ne cesse de croître. Les dimensions du terrain sont variables. Un terrain de 50 m sur 100 m avec les marges de sécurité et les zones de but peut convenir;
- le golf pour l'entraînement des coups de départ et des coups d'approche. Des stalles de départ avec tapis ras sont installées. Des filets sont requis pour protéger les équipements, le système d'éclairage et les utilisatrices et les utilisateurs du complexe;
- l'escalade qui profite d'une hauteur appréciable du complexe de sport. Il faut prévoir une distance minimale de 6 m entre les parois et la ligne de jeu la plus près. De préférence, les parois d'escalade sont installées en retrait des zones de tir près des buts de soccer.

Il est possible d'être plus imaginaire en permettant d'autres activités comme des spectacles, des expositions, etc. Il faudra toutefois s'assurer de protéger ou de retirer le gazon synthétique.

**FIGURE 24 : COMPLEXE DE SOCCER INTÉRIEUR RÉGIONAL (MINIMUM DE 60 M SUR 100 M)**



Cette esquisse ne représente qu'une image simplifiée du programme de besoins afin de faciliter la compréhension.

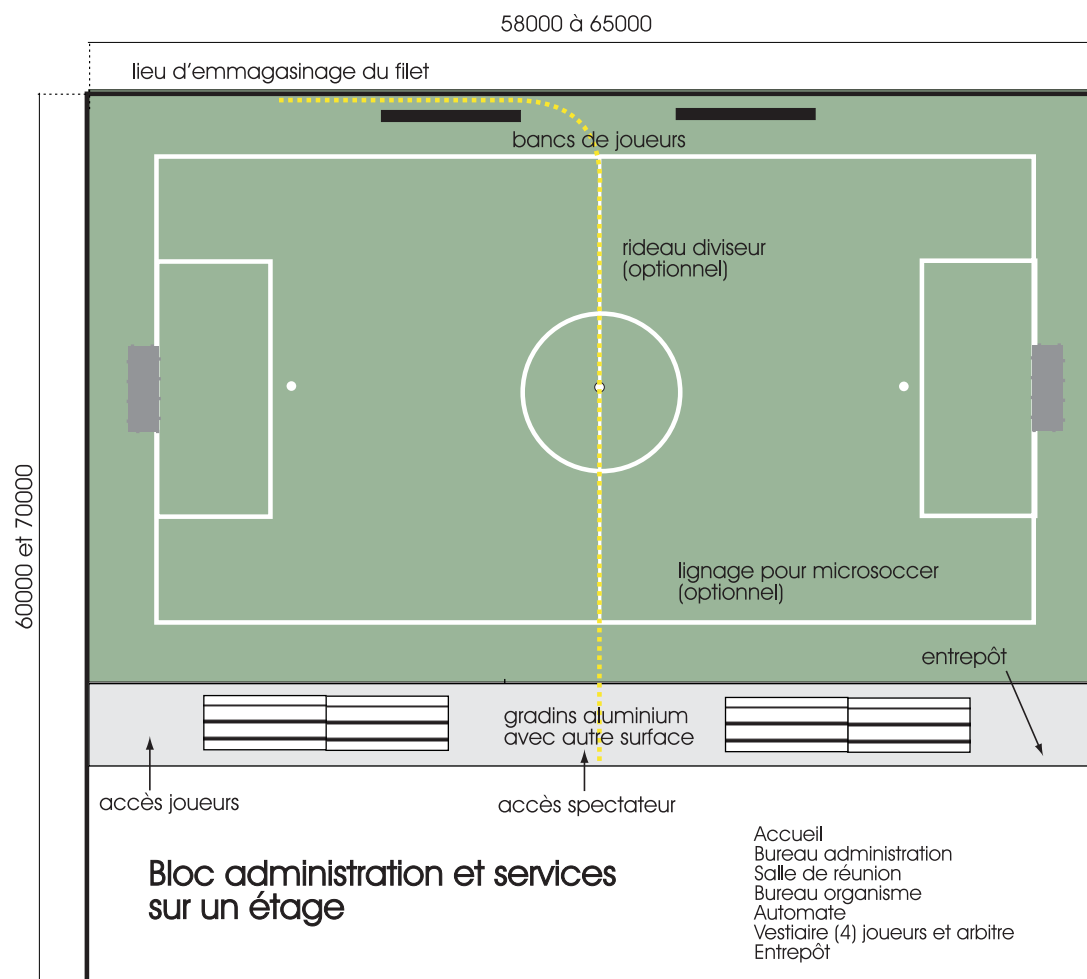
## 8.2 Complexe de soccer intérieur de proximité

Ce type de complexe est de plus petit format. Il rejoint principalement la clientèle locale. Nous y trouvons un soccer à sept. Ses principales caractéristiques sont :

- un terrain de minisoccer minimalement de 35 m sur 55 m avec des marges latérales et arrière de 3 m. En option, il est possible de diviser le terrain à l'aide d'un rideau pour créer deux plateaux d'entraînement;
- une hauteur minimale de 12 m;
- un éclairage maintenu de 400 lux;
- un gazon synthétique avec remplissage de matériaux souples;
- quatre vestiaires pour une équipe de douze joueuses et joueurs et deux entraîneurs, des bancs de mur, des tablettes et crochets. Une unité sanitaire (bol, urinoir, lavabos, quatre pommeaux de douche) par deux vestiaires;
- un vestiaire d'arbitres d'une capacité de six arbitres, six demi-casiers, des bancs au mur et crochets;
- des gradins au niveau du sol d'une capacité maximale de 300 spectatrices et spectateurs et sur une surface différente que le gazon synthétique;
- un rideau diviseur à glissière, séparant le terrain, composé d'un filet de maille fine avec bande opaque sur six pieds et une niche permettant de remiser le rideau;
- quatre buts de soccer à sept avec ancrage et système de roulettes pour le transport;
- un entrepôt de 80 m<sup>2</sup> pour divers équipements;
- une salle de rencontre de 30 m<sup>2</sup>;
- un espace pour l'administration et à l'accueil de 50 m<sup>2</sup>;
- un bureau pour l'organisme partenaire de 60 m<sup>2</sup>;
- un espace pour l'entretien ménager de 30 m<sup>2</sup>;
- une délimitation claire des aires de circulation entre les joueuses et les joueurs et les spectatrices et les spectateurs.

Aux fins de l'exercice, nous excluons la dimension commerciale.

**FIGURE 25 : COMPLEXE DE SOCCER INTÉRIEUR DE PROXIMITÉ (MINIMUM DE 35 M SUR 55 M)**



Cette esquisse ne représente qu'une image simplifiée du programme de besoins afin de faciliter la compréhension.

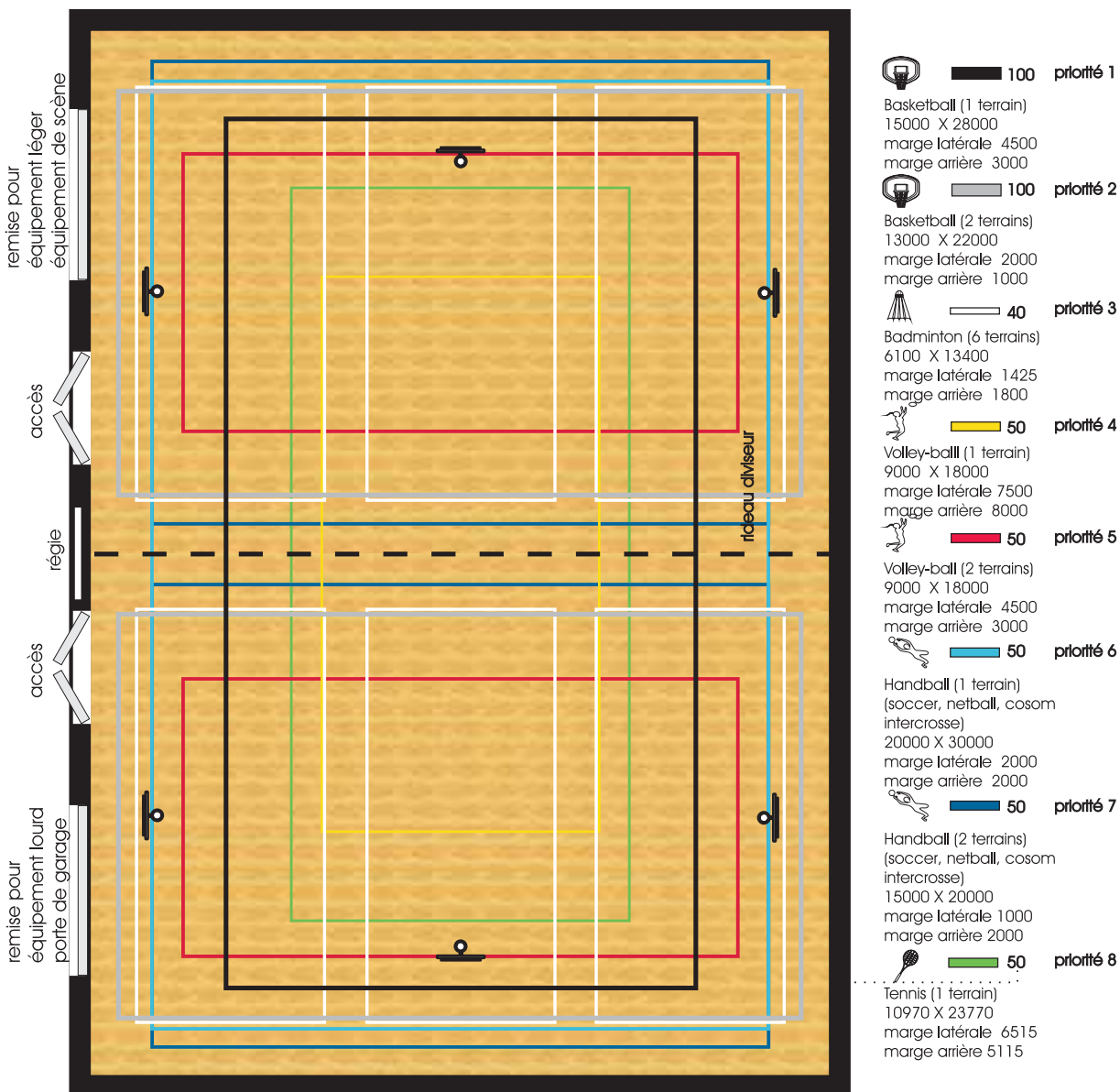
### 8.3 Gymnase multisport

Dans l'éventualité où vous n'envisagez pas de construire un complexe de soccer intérieur, mais que vous souhaitez offrir une programmation de soccer, nous vous proposons un modèle de gymnase. Cet espace sportif favorise la cohabitation avec d'autres disciplines sportives et doit présenter les éléments suivants :

- un gymnase de 24 m sur 34 m et d'au moins 7 m de hauteur (préférentiellement 8);
- un revêtement de sol sportif (bois, polyuréthane, PVC ou caoutchouc);
- un lignage pour diverses disciplines sportives dont un terrain utilisé pour le futsal (ou le handball) de 20 m sur 30 m auquel il faut ajouter des marges latérales et arrière de 2 m;
- une paire de buts de handball avec ancrage au sol; le but est pliant et peut se remiser sur un mur du gymnase à l'aide d'attaches;
- des bancs sportifs;
- un éclairage maintenu de 400 lux;
- un vestiaire pour hommes d'une capacité de 80 personnes avec 80 demi-casiers, une unité sanitaire avec toutes les commodités selon le Code national du bâtiment;

- un vestiaire pour femmes d'une capacité de 80 personnes avec les mêmes commodités;
- un entrepôt de 90 m<sup>2</sup> avec porte à levage frontal;
- un local de régie de 10 m<sup>2</sup> avec vue sur le gymnase;
- une délimitation claire des aires de circulation entre les joueuses et les joueurs et les spectatrices et les spectateurs.

**FIGURE 26 : GYMNASSE MULTISPORT (24 M SUR 34 M)**



## ANNEXE 1 FICHE D'ÉVALUATION D'UN COMPLEXE DE SOCCER INTÉRIEUR OU D'UN GYMNASÉ

Nom de l'installation : \_\_\_\_\_

Adresse : \_\_\_\_\_

Répondant : \_\_\_\_\_ Titre : \_\_\_\_\_ Tél. : \_\_\_\_\_

### CARACTÉRISTIQUES DESCRIPTIVES

DIMENSIONS DES TERRAINS (m)	Largeur	Longueur	Hauteur	Marge latérale	Marge arrière
Soccer à onze					
Soccer à sept					
Futsal					
BUTS Soccer à onze	<input type="checkbox"/> Amovibles	<input type="checkbox"/> Ancrés	<input type="checkbox"/> Lestés		
BUTS Soccer à sept	<input type="checkbox"/> Amovibles	<input type="checkbox"/> Ancrés	<input type="checkbox"/> Lestés		
BUTS Futsal	<input type="checkbox"/> Amovibles	<input type="checkbox"/> Ancrés	<input type="checkbox"/> Lestés		
REVÊTEMENTS DE SOLS SPORTIFS	<input type="checkbox"/> Parquet de bois	<input type="checkbox"/> Synthétique en laize	<input type="checkbox"/> Synthétique coulé en place	<input type="checkbox"/> Gazon synthétique 1 <sup>re</sup> génération	<input type="checkbox"/> Gazon synthétique 3 <sup>e</sup> génération
RIDEAUX DIVISEURS	<input type="checkbox"/> À glissière	<input type="checkbox"/> Vertical	<input type="checkbox"/> Panneaux		
TRIBUNES OU GRADINS	<input type="checkbox"/> Au sol	<input type="checkbox"/> Surélevé	Capacité totale :		
ÉCLAIRAGE en lux	Moyenne de huit points de lecture :				

ÉVALUATION RÉGULIÈRE	C : Conforme NC : Non conforme NE : Non évalué	
	CONFORMITÉ	REMARQUES OU ACTIONS
Évaluation de la surface : sécurité		
Évaluation de la surface : propreté		
Dimensions du terrain		
Marges latérales		
Marges arrière		
Drapeaux de coin		
Murs sans aspérités ou obstacles		
Éclairage		
Bancs de joueuses et de joueurs		
Buts STRUCTURE		
Buts ANCRAGE		
Buts REMISAGE		
Gradins		
Tableau de pointage		
Rideau diviseur		
Propreté des vestiaires		
Propreté des toilettes publiques		
Autres :		

ÉVALUATION PÉRIODIQUE	CONFORMITÉ	REMARQUES OU ACTIONS
Plan de formation à jour		
Plan de mesures d'urgence		
Système d'alarme intrusion et incendie		
Issues de secours		
Surveillance avec caméras		
Vérification de la structure du bâtiment		
Autres :		

REMARQUES

Rempli par : \_\_\_\_\_ Titre : \_\_\_\_\_

Date : \_\_\_\_\_ / \_\_\_\_\_ / \_\_\_\_\_ Heure : \_\_\_\_\_  
Année Mois Jour

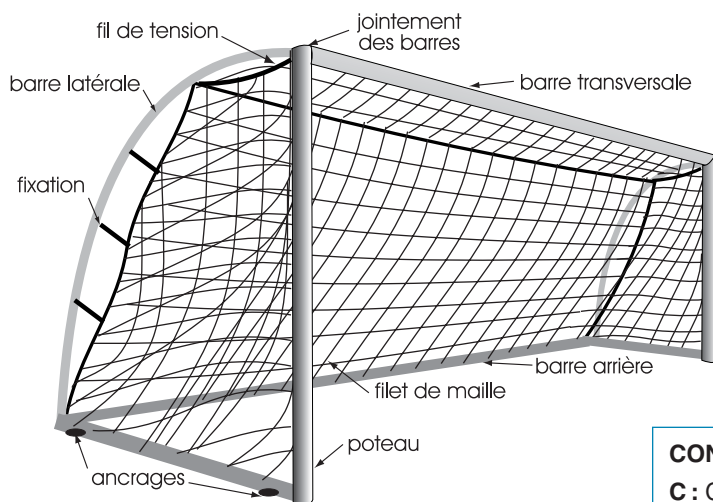
Vérifié par : \_\_\_\_\_ Date : \_\_\_\_\_ / \_\_\_\_\_ / \_\_\_\_\_  
Année Mois Jour

## ANNEXE 2 FICHE D'ÉVALUATION DES BUTS DE SOCCER

Nom de l'installation : \_\_\_\_\_ Terrain n° : \_\_\_\_\_

Adresse : \_\_\_\_\_

Répondant(e) : \_\_\_\_\_ Titre : \_\_\_\_\_ Tél. : \_\_\_\_\_



### Type de but

- Soccer     Minisoccer     Futsal  
 Autre : Longueur : \_\_\_\_\_ m    Hauteur : \_\_\_\_\_ m  
 Marque : \_\_\_\_\_  
 Modèle : \_\_\_\_\_  
 Fournisseur : \_\_\_\_\_

### CONFORMITÉ

**C** : Conforme    **NC** : Non conforme    **NE** : Non évalué

BUT N° 1 N° inventaire :	CONFORMITÉ	REMARQUES OU ACTIONS
Stabilité du cadre assurée		
Pièces du cadre bien fixées ou soudées		
Aucune fissure apparente		
Absence de corrosion		
Filet intact		
Filet bien fixé et tendu		
Ancrages fonctionnels		
Lestage fonctionnel		
Étiquette d'avertissement visible		
Système de transport fonctionnel		

### COMMENTAIRES

**CONFORMITÉ****C** : Conforme**NC** : Non conforme**NE** : Non évalué

<b>BUT N° 2 N° inventaire :</b>	<b>CONFORMITÉ</b>	<b>REMARQUES OU ACTIONS</b>
Stabilité du cadre assurée		
Pièces du cadre bien fixées ou soudées		
Aucune fissure apparente		
Absence de corrosion		
Filet intact		
Filet bien fixé et tendu		
Ancrages fonctionnels		
Lestage fonctionnel		
Étiquette d'avertissement visible		
Système de transport fonctionnel		

**COMMENTAIRES**

Rempli par : \_\_\_\_\_ Titre : \_\_\_\_\_

Date : \_\_\_\_\_ / \_\_\_\_\_ / \_\_\_\_\_ Heure : \_\_\_\_\_  
Année Mois JourVérfié par : \_\_\_\_\_ Date : \_\_\_\_\_ / \_\_\_\_\_ / \_\_\_\_\_  
Année Mois Jour

## ANNEXE 3 TROUSSE DE PREMIERS SOINS

Nom de l'installation : \_\_\_\_\_

Adresse : \_\_\_\_\_

Localisation de la trousse : \_\_\_\_\_

Répondant(e) : \_\_\_\_\_ Titre : \_\_\_\_\_ Tél. : \_\_\_\_\_

### Indiquez les éléments manquants

1. **Un manuel de secourisme approuvé par un organisme reconnu en matière de premiers soins**
2. **Les instruments suivants :**
  - a) une paire de ciseaux à bandage
  - b) une pince à écharde
  - c) 12 épingles de sûreté (grandeurs assorties)
3. **Les pansements suivants (ou de dimensions équivalentes) :**
  - a) 25 pansements adhésifs stériles (25 mm sur 75 mm) enveloppés séparément
  - b) 25 compresses de gaze stériles (101,6 mm sur 101,6 mm) enveloppées séparément
  - c) 4 rouleaux de bandage de gaze stérile (50 mm sur 9 mm) enveloppés séparément
  - d) 4 rouleaux de bandage de gaze stérile (101,6 mm sur 9 mm) enveloppés séparément
  - e) 6 bandages triangulaires
  - f) 4 compresses stériles (101,6 mm sur 101,6 mm) enveloppées séparément
  - g) un rouleau de diachylon (25 mm sur 9 m)
  - h) un pansement oculaire
4. **Des tampons antiseptiques enveloppés séparément (25)**
5. **Les éléments suivants ou l'équivalent :**
  - a) une planche dorsale
  - b) des attelles
  - c) une couverture
  - d) de la glace

Observations effectuées par : \_\_\_\_\_ Date : \_\_\_\_\_ / \_\_\_\_\_ / \_\_\_\_\_  
Année Mois Jour



## BIBLIOGRAPHIE

BEAUSOLEIL, Monique, PRICE, Karine, MULLER Caroline. *Gazons synthétiques utilisés pour les sports extérieurs à la ville de Montréal : Revue de la littérature et évaluation des risques toxicologiques*, Direction de santé publique, Agence de la santé et des services sociaux de Montréal, Québec, 2008, 48 pages.

BESSAT, Guy. *Guide de l'entretien et de la maintenance du matériel sportif*, France, SCMS, 2001, 300 pages.

BONNENFANT, Roger. *La modernisation des équipements et installations sportifs*, France, Lettre du cadre territorial, 2001, 141 pages.

CLAVET, Denis. *Activités en salle – Références techniques loisirs et sports*, Québec, Planispec, 2003, 160 pages.

COUTURE, Patrick. *Les équipements sportifs : programmation, conception et maintenance*, France, Centre national de la fonction publique, 2005, 257 pages.

DALY, Jim. *Recreation and sport planning and design*, États-Unis, Human Kinetics, 2000, 221 pages.

FÉDÉRATION DES COMMISSIONS SCOLAIRES DU QUÉBEC (FCSQ). MINISTÈRE DE L'ÉDUCATION, DU LOISIR ET DU SPORT (MELS). AON. *Acquisition, installations et entretien de l'équipement sportif des commissions scolaires – Guides des bonnes pratiques*, Québec, FCSQ, MELS, AON, 2005, 60 pages.

FÉDÉRATION DE SOCCER DU QUÉBEC (FSQ). *Règlement de sécurité de la Fédération de soccer du Québec 2002*, Québec, FSQ, 13 pages.

FÉDÉRATION INTERNATIONALE DE FOOTBALL ASSOCIATION. *Loi du jeu de football 2006*, Suisse, FIFA, 2006, 84 pages.

FÉDÉRATION INTERNATIONALE DE FOOTBALL ASSOCIATION. *Loi du jeu de futsal 2006*, Suisse, FIFA, 2006, 72 pages.

GERAINT, John et Kit CAMPBELL. *Indoor sports handbook of sports and recreational building design*, Grande-Bretagne, Sport council, 1995, 362 pages.

GIONET, Luc. *Guide d'aménagement et d'entretien des terrains de soccer extérieurs*, Québec, MELS, 2005, 77 pages.

MINISTÈRE DE L'ÉDUCATION DU QUÉBEC (MEQ). *Guide d'aménagement des gymnases enseignement primaire et secondaire*, Québec, MEQ, 1988, 50 pages.

PUJOL, Maurice. *La sécurité des équipements sportifs*, France, Lettre du cadre Territorial, 2000, 200 pages.

SNEP. *Les grandes salles sportives pour l'éducation physique et sportive*, France, SNEP, 2000, 48 pages.





