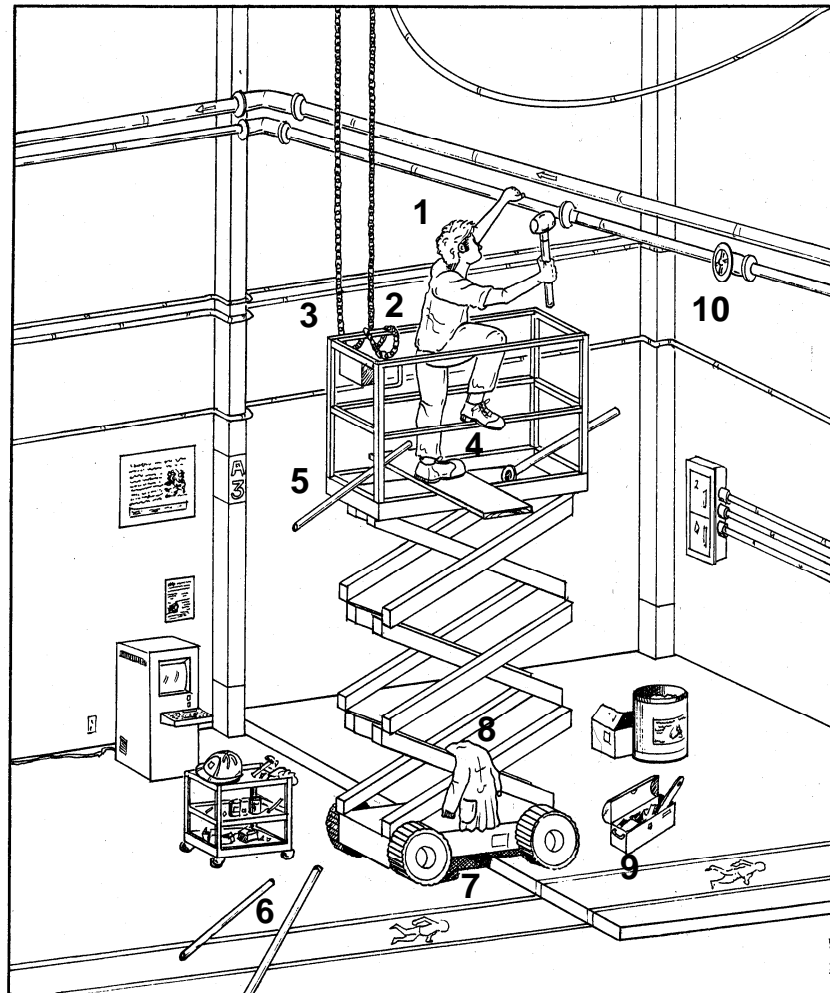


# CORRIGÉ

## Utilisation sécuritaire des plateformes élévatrices

### Exercice 1

Identifier sur cette illustration 10 erreurs et signaler les risques associés.



- 1- Se cogner la tête contre des tuyaux (casque)
- 2- Chuter à un plus bas niveau (harnais attaché au point d'attache)
- 3- Se coincer, se frapper (encombrement dans les airs)
- 4- Chuter à un plus bas niveau (procédure de travail : n'a pas les deux pieds sur le plancher de la PE)
- 5- Trébucher (le plancher de la PE est encombré)
- 6- Renversement (sol encombré autour de la PE)
- 7- Renversement (la PE n'est pas au niveau)
- 8- Coincement (manteau sur les ciseaux de la PE)
- 9- Se faire frapper par un objet qui tombe (la PE est dans une allée de circulation pour piétons)
- 10- Être exposé à une source d'énergie (l'équipement sur lequel on fait la réparation n'est pas cadenassé)

## Exercice 2

Les réponses sont surlignées.

La plateforme élévatrice doit être équipée de nombreux dispositifs de sécurité pour assurer la sécurité du travailleur. Selon vous, à quoi servent les dispositifs suivants?

### 1. Bouton d'arrêt d'urgence

- A) actionné automatiquement au cours de tout déplacement.
- B) utilisé en cas de panne électrique
- C) prévient le déplacement accidentel de la plateforme

### 2. Poste de commandes inférieures

- A) permet à un travailleur au sol de ramener la plateforme à son plus bas niveau en cas d'urgence
- B) prévient la mise en marche accidentelle
- C) permet des manœuvres plus précises

### 3. Vanne de sécurité

- A) protège contre la mise en marche accidentelle
- B) utilisée en cas de défaillance
- C) utilisée lors de réparations

### 4. Système d'avertissement sonore ou visuel

- A) protège contre la mise en marche accidentelle
- B) actionné automatiquement au cours de tout déplacement
- C) utilisé lors de réparations ou de l'entretien

### 5. Dispositif de sécurité pour prévenir toute descente intempestive

- A) assure une meilleure stabilité
- B) empêche le fonctionnement de l'appareil lorsque la plateforme est allongée
- C) limite la vitesse de descente à 0.15 m/s au plus en cas de panne des générateurs ou électrique

### 6. Barre de sécurité

- A) prévient les risques de fermeture du système d'élévation lors de réparations ou de l'entretien
- B) évite une utilisation par un travailleur non autorisée
- C) prévient la mise en marche accidentelle

### 7. Dispositif limiteur de déplacement horizontal

- A) améliore la stabilité
- B) prévient les excès de vitesse lors des déplacements au sol
- C) empêche ou limite le déplacement au sol lorsque la plateforme est élevée

### Exercice 3

Identifiez la séquence des étapes à respecter pour déplacer une plateforme élévatrice jusqu'au lieu où les travaux doivent être réalisés.

#	ÉTAPES
7	Engager le bouton d'arrêt d'urgence, descendre de la plateforme et établir le périmètre de sécurité
9	Désengager le bouton d'arrêt d'urgence
2	Embarquer dans la plateforme
4	Mettre la clé à « on » et démarrer la plateforme
8	Remonter dans la plateforme et s'attacher à un point d'ancrage
6	Conduire la plateforme à l'emplacement prévu et arrêter
3	Installer le garde-corps
1	Inspecter la plateforme
10	Élever la plateforme pour réaliser les travaux
5	Désengager le bouton d'arrêt d'urgence