



Guide

Travaux à proximité de lignes électriques

Édition 2023

Publié le 31 mars 2023



Table des matières

Généralités	4
Travaux à proximité de lignes aériennes	5
Mesures de sécurisation – Basse tension (750 volts et moins)	6
<i>Mesure 1 – Isolation temporaire d'un branchement ou du réseau basse tension</i>	6
Mesures de sécurisation – Moyenne tension (plus de 750 volts et moins de 44 000 volts)	8
<i>Mesure 2 – Isolation temporaire des conducteurs moyenne tension à l'aide de protecteurs</i>	8
<i>Mesure 3 – Déplacement de conducteurs moyenne tension sur des traverses temporaires</i>	12
<i>Mesure 4 – Mise hors tension d'une partie de ligne avec ou sans contournement</i>	14
Autres mesures de protection et de sécurisation	16
<i>Mesure 5 – Soutènement temporaire d'un poteau</i>	16
<i>Mesure 6 – Sécurisation en vue du transport d'un chargement sous une ligne électrique</i>	18
<i>Mesure 7 – Norme E.32.1-01 concernant l'éclairage public municipal</i>	20
Vérification des mesures de sécurisation après leur mise en place	22

Travaux à proximité de lignes souterraines	27
Introduction	28
Visite préliminaire des lieux	28
Démarches auprès d'Info-Excavation	29
Plus d'information	29
Démarches auprès d'Hydro-Québec	30
Zone de dégagement à respecter	30
Soutènement des canalisations	30
Altération de canalisations électriques	31
Exécution des travaux	32
Liens importants	33

Généralités

En cas de travaux à proximité des infrastructures électriques d'Hydro-Québec, il est essentiel de veiller à la sécurité de toute personne se trouvant sur les lieux.

Si vous prévoyez des travaux à proximité de lignes électriques, consultez d'abord le feuillet d'information générale (<https://www.hydroquebec.com/data/securite/pdf/feuillet-info-generale-travaux-proximite-lignes.pdf>) qui vous indique :

- quand et de quelle façon communiquer avec Hydro-Québec ;
- de quelle façon Hydro-Québec peut sécuriser les lieux en fonction des normes en vigueur.



Le présent guide comporte deux grandes sections :

1 S'il y a des lignes aériennes à proximité du lieu des travaux, ce guide vous indique :

- les différentes mesures de sécurisation* qui pourraient être mises en place par Hydro-Québec.

2 Si vous prévoyez des travaux d'excavation dans un lieu où pourraient se trouver des lignes électriques souterraines, ce guide vous indique :

- comment déterminer si des infrastructures souterraines sont présentes ;
- comment communiquer avec Hydro-Québec dans certaines situations ;
- quelles précautions vous devrez prendre pendant les travaux.

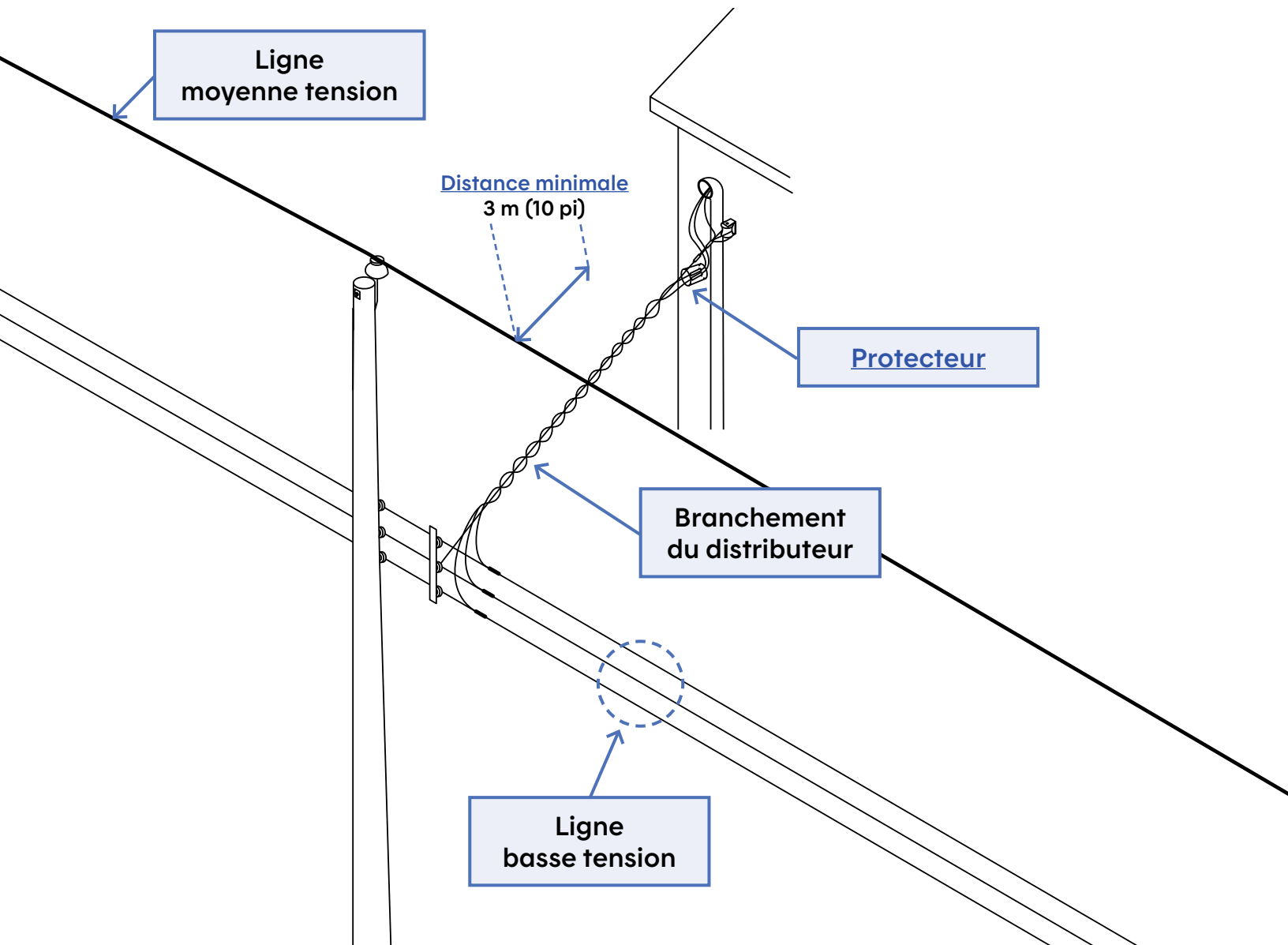
* Ces mesures nécessitent la conclusion d'une entente avec Hydro-Québec et la signature du formulaire *Convention - Intervention à proximité de lignes électriques*.

Travaux à proximité de lignes aériennes

Les pages qui suivent illustrent des exemples, à titre indicatif seulement, de situations où des mesures de sécurisation sont présentes. Pour toute question particulière visant les lieux où vos travaux seront effectués et les mesures qui y sont appliquées, veuillez communiquer avec le technicien assigné à votre demande.

Mesure 1

Isolation temporaire d'un branchement ou du réseau basse tension



Mesure 1

Isolation temporaire d'un branchement ou du réseau basse tension

SITUATION

Travaux à exécuter près du branchement basse tension, à plus de 3 m (10 pi) de toute ligne électrique moyenne tension.

MESURES DE SÉCURISATION D'HYDRO-QUÉBEC

L'équipe d'Hydro-Québec sécurise le réseau en installant des [protecteurs](#) sur les parties dénudées du branchement du distributeur ou des conducteurs basse tension.

Mesures que vous devez prendre

(MISES EN GARDE)

Assurez-vous qu'il n'y a aucun contact entre les conducteurs basse tension et les échafaudages ou autres structures utilisées pour effectuer les travaux, afin de prévenir tout danger de choc électrique par contact avec les parties sous tension du branchement du distributeur ou de la ligne basse tension.

VÉRIFICATIONS QUE VOUS DEVEZ FAIRE

Assurez-vous quotidiennement :

- que les mesures de sécurisation mises en place sont conformes à celles indiquées dans la *Convention – Interventions à proximité de lignes électriques* ;
- que la hauteur des conducteurs protégés n'a pas changé par rapport à leur position initiale ;

- que les systèmes de fixation des conducteurs sont en bon état ;
- que les [protecteurs](#) sont aux endroits convenus et qu'ils couvrent complètement les conducteurs ;
- que les conducteurs nus sous tension sont protégés adéquatement par des [protecteurs](#) ;
- que la gaine des conducteurs isolés est en bon état.

Pour voir des exemples de situations à signaler, consultez la section **Mesure 1 – Basse tension : exemples de sécurisation non conforme** à la page 24.

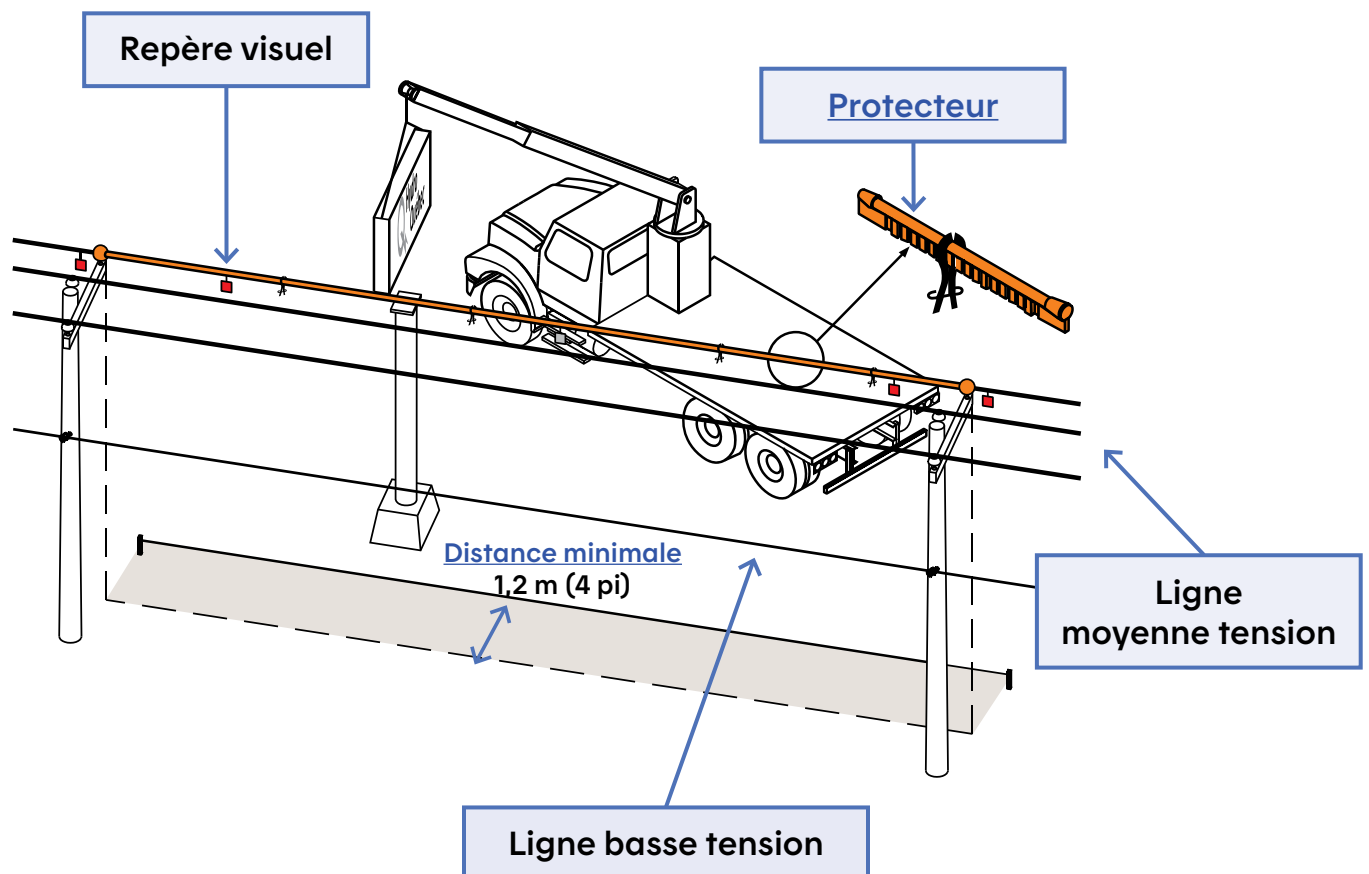
Note : Un protecteur peut être un protecteur de conducteur, un écran isolant, une toile isolante, une pellicule isolante ou un boîtier isolant.

Si vous constatez tout bris, déplacement ou modification des mesures de sécurisation en place pouvant compromettre la sécurité des lieux de travail, faites cesser les travaux immédiatement et communiquez avec Hydro-Québec au **1 800 790-2424**.

Mesure 2

Isolation temporaire des conducteurs moyenne tension à l'aide de protecteurs

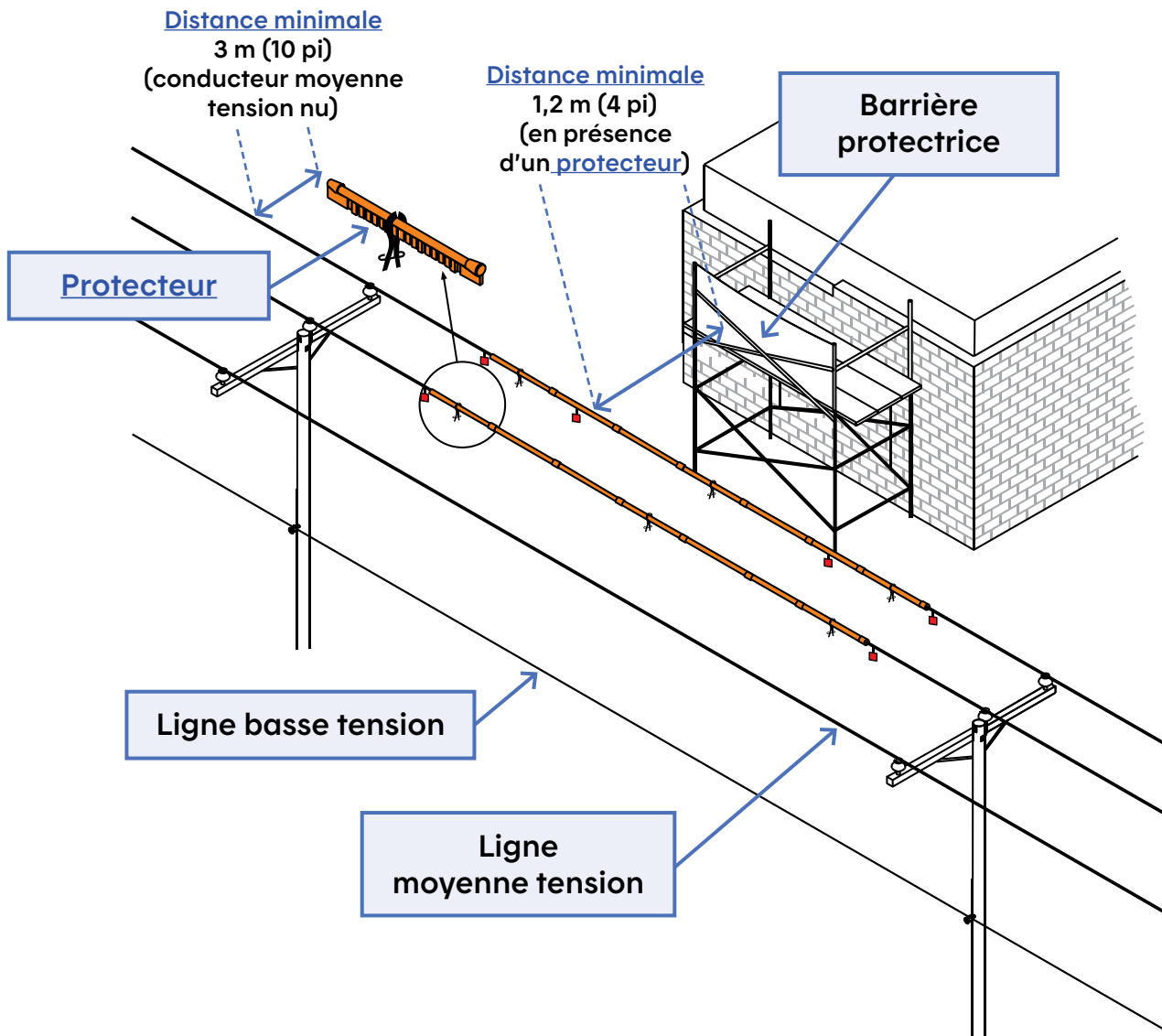
SITUATION 1



Mesure 2

Isolation temporaire des conducteurs moyenne tension à l'aide de protecteurs

SITUATION 2



Mesure 2

Isolation temporaire des conducteurs moyenne tension à l'aide de protecteurs

SITUATION 1

Utilisation d'un camion à flèche déployable avec ou sans limiteur de portée programmé pour exécuter des travaux à proximité d'une ligne électrique.

SITUATION 2

Utilisation d'un échafaudage ou d'un équipement similaire pour exécuter des travaux à proximité d'une ligne électrique.

MESURES DE SÉCURISATION D'HYDRO-QUÉBEC

L'équipe d'Hydro-Québec installe des [protecteurs](#) sur la ligne.

Mesures que vous devez prendre (MISES EN GARDE)

Vous devez prendre les mesures nécessaires pour que la [distance minimale](#) de 1,2 m (4 pi) par rapport aux [protecteurs](#) soit respectée en tout temps par les travailleurs*, par exemple en installant une barrière protectrice sur un échafaudage.

* Par travailleur, on entend aussi tout équipement, machinerie, charge, pièce, échafaudage fixe ou mobile utilisé par un travailleur, ainsi que toute partie de son corps (par exemple ses bras tendus) et tout ce qu'il pourrait tenir dans ses mains.

VÉRIFICATIONS QUE VOUS DEVEZ FAIRE

Pour ce qui est des conducteurs moyenne tension, assurez-vous quotidiennement :

- que les mesures de sécurisation mises en place sont conformes à celles indiquées dans la *Convention – Intervention à proximité de lignes électriques* ;
- que la hauteur des conducteurs protégés n'a pas changé par rapport à leur position initiale ;
- que les systèmes de fixation des conducteurs sont en bon état ;
- que les [protecteurs](#) sont aux endroits convenus et qu'ils couvrent complètement les conducteurs.

Pour ce qui est des [protecteurs](#), assurez-vous quotidiennement :

- qu'ils sont en bon état ;
- qu'ils n'ont pas de saletés ou de débris accumulés ;
- qu'ils n'ont pas de traces de brûlure ;
- que leur couleur n'a pas été altérée ;
- qu'ils ne présentent pas de défauts ou de dommages ;
- qu'aucune partie d'un conducteur n'est à nu aux points de jonction entre les [protecteurs](#) – ceux-ci doivent être bien emboîtés ensemble et aucune partie nue du conducteur ne doit être visible.

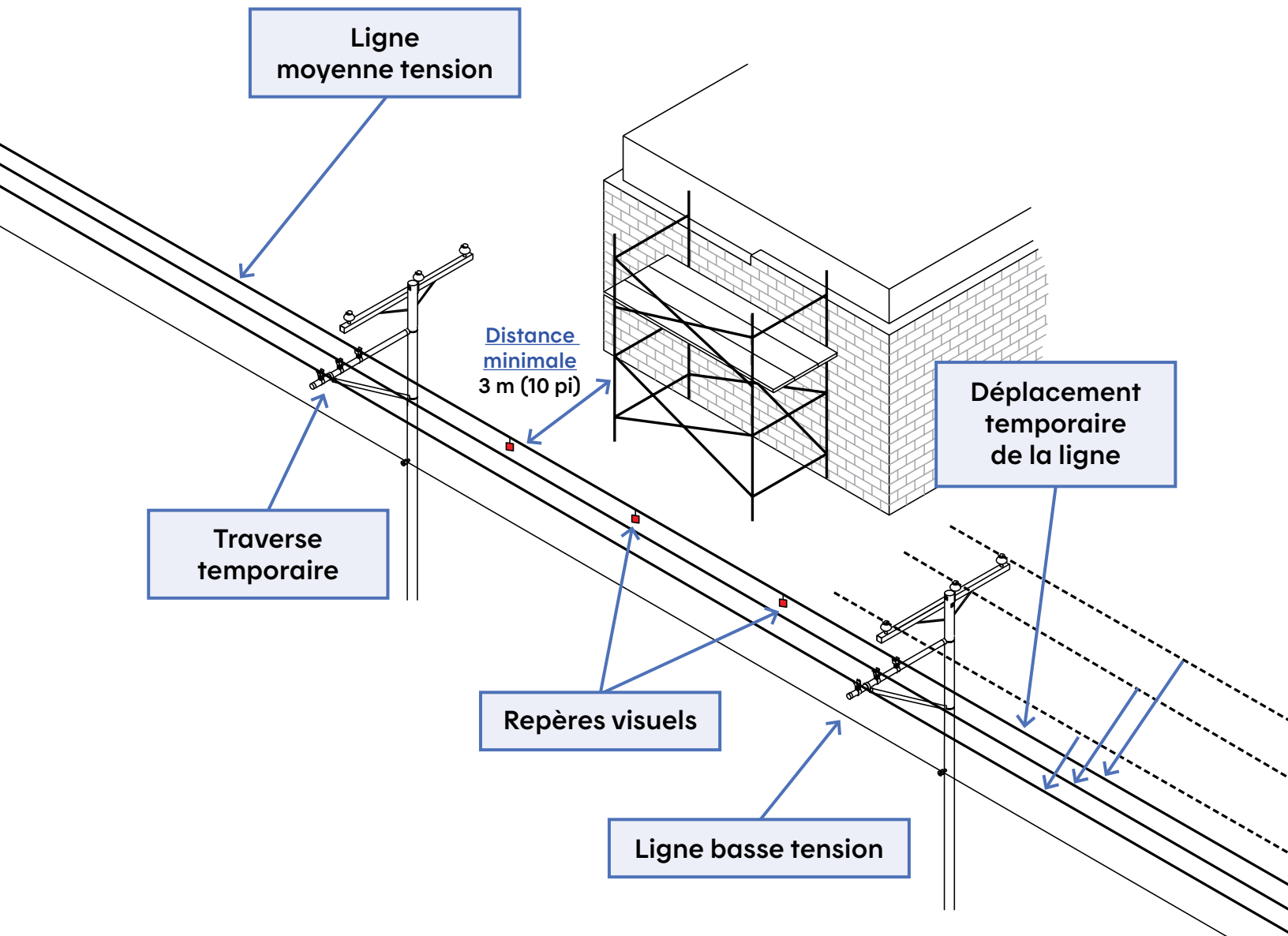
Pour voir des exemples d'équipement installé correctement, consultez la section **Mesure 2 – Moyenne tension : exemples de sécurisation conforme** à la page 25.

Pour voir des exemples de situations à signaler, consultez la section **Mesure 2 – Moyenne tension : exemples de sécurisation non conforme** à la page 25.

Si vous constatez tout bris, déplacement ou modification des mesures de sécurisation en place pouvant compromettre la sécurité des lieux de travail, faites cesser les travaux immédiatement et communiquez avec Hydro-Québec au **1 800 790-2424**.

Mesure 3

Déplacement de conducteurs moyenne tension sur des traverses temporaires



Mesure 3

Déplacement de conducteurs moyenne tension sur des traverses temporaires

SITUATION

Exécution de travaux à proximité d'une ligne électrique dont les poteaux dans la zone des travaux ne comportent pas d'équipement (par exemple un transformateur).

MESURES DE SÉCURISATION D'HYDRO-QUÉBEC

L'équipe d'Hydro-Québec installe des traverses temporaires sur les poteaux et y déplace une partie ou l'ensemble des conducteurs moyenne tension afin de faire respecter la [distance minimale](#) de 3 m (10 pi). Elle installe également des repères visuels pour indiquer que la ligne demeure sous tension.

Mesures que vous devez prendre (MISES EN GARDE)

Vous devez prendre les mesures nécessaires pour que la distance de 3 m (10 pi) par rapport aux conducteurs moyenne tension soit respectée en tout temps par les travailleurs*.

* Par travailleur, on entend aussi tout équipement, machinerie, charge, pièce, échafaudage fixe ou mobile utilisé par un travailleur, ainsi que toute partie de son corps (par exemple ses bras tendus) et tout ce qu'il pourrait tenir dans ses mains.

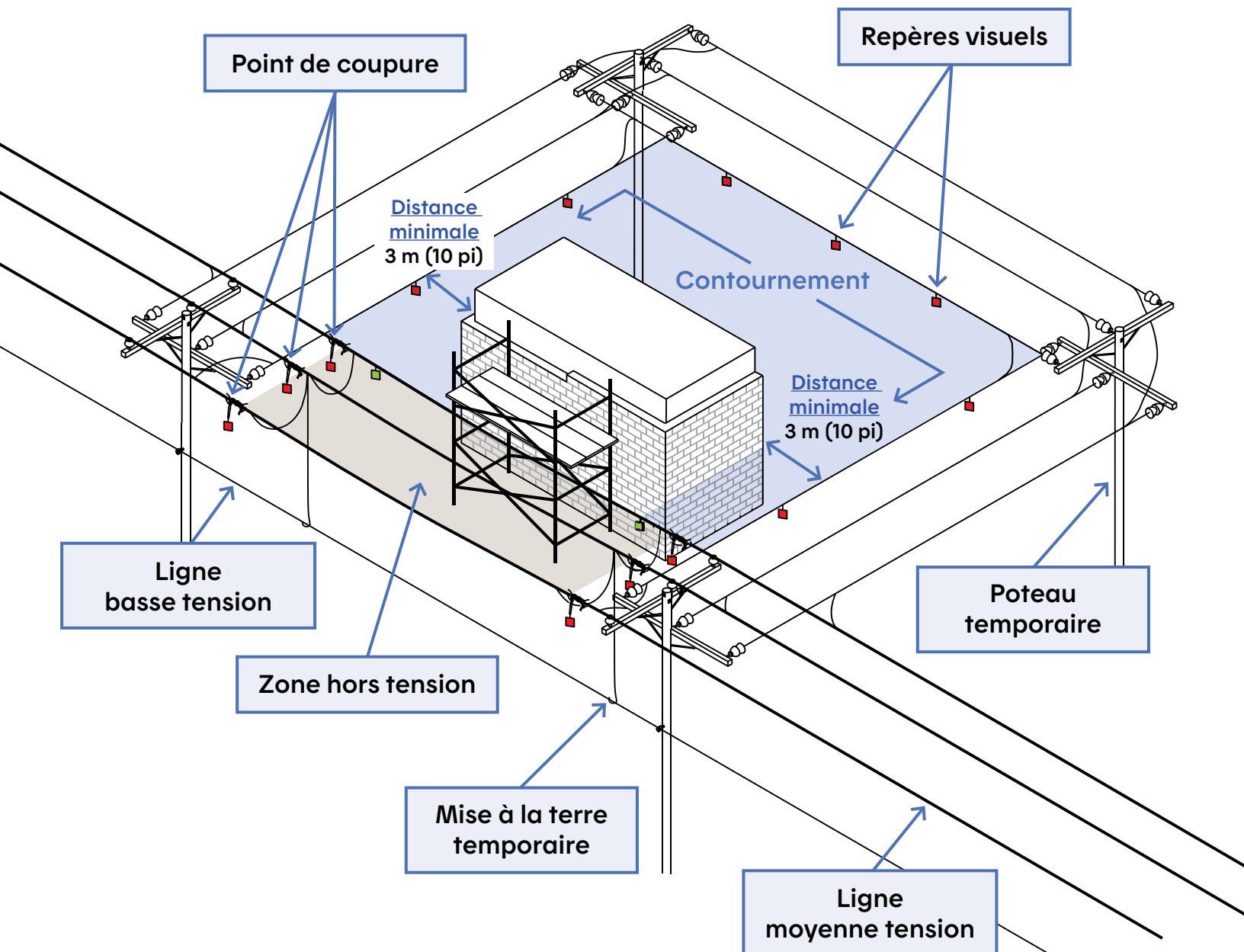
VÉRIFICATIONS QUE VOUS DEVEZ FAIRE

Assurez-vous que l'intégrité de la ligne dans la zone de sécurisation est maintenue telle qu'elle l'était au moment de la mise en place des mesures de sécurisation.

Si vous constatez tout bris, déplacement ou modification des mesures de sécurisation en place pouvant compromettre la sécurité des lieux de travail, faites cesser les travaux immédiatement et communiquez avec Hydro-Québec au **1 800 790-2424**.

Mesure 4

Mise hors tension d'une partie de ligne avec ou sans contournement



Mesure 4

Mise hors tension d'une partie de ligne avec ou sans contournement

SITUATION

Exécution de travaux à moins de la [distance minimale](#) de 3 m (10 pi) par rapport à une ligne moyenne tension et impossibilité d'appliquer les autres mesures permettant la continuité du service sur cette partie de la ligne.

MESURES DE SÉCURISATION D'HYDRO-QUÉBEC

L'équipe d'Hydro-Québec prend les moyens nécessaires pour mettre hors tension une partie

de la ligne (avec ou sans contournement) afin de sécuriser la zone de travail. Si un contournement est nécessaire, des travaux plus complexes doivent être réalisés pouvant entraîner des frais et des délais plus importants. Si des poteaux temporaires doivent être installés, ils seront retirés par Hydro-Québec à la fin des travaux.

Dans la zone de travail, Hydro-Québec installe des repères visuels pour indiquer les conducteurs sous tension et hors tension.

Mesures que vous devez prendre

(MISES EN GARDE)

Veillez à ce qu'il y ait zéro contact entre les conducteurs basse tension et les échafaudages ou autres équipements utilisés pour effectuer les travaux, afin de prévenir tout danger de choc électrique par contact avec les parties sous tension non isolées du branchement.

Veillez également à ce qu'il y ait zéro contact entre les conducteurs moyenne tension dans la partie de la ligne qui a été mise hors tension et les échafaudages ou autres équipements utilisés pour effectuer les travaux.

S'il y a un contournement, vous devez prendre les mesures nécessaires pour que la [distance minimale](#) de 3 m (10 pi) par rapport aux conducteurs moyenne tension de celui-ci, qui restent sous tension, soit respectée en tout temps par les travailleurs*.

* Par travailleur, on entend aussi tout équipement, machinerie, charge, pièce, échafaudage fixe ou mobile utilisé par un travailleur, ainsi que toute partie de son corps (par exemple ses bras tendus) et tout ce qu'il pourrait tenir dans ses mains.

IMPORTANT

Dans le cas d'une mise hors tension sans contournement, veuillez noter que la durée de vos travaux doit être coordonnée avec les contraintes d'exploitation du réseau électrique.

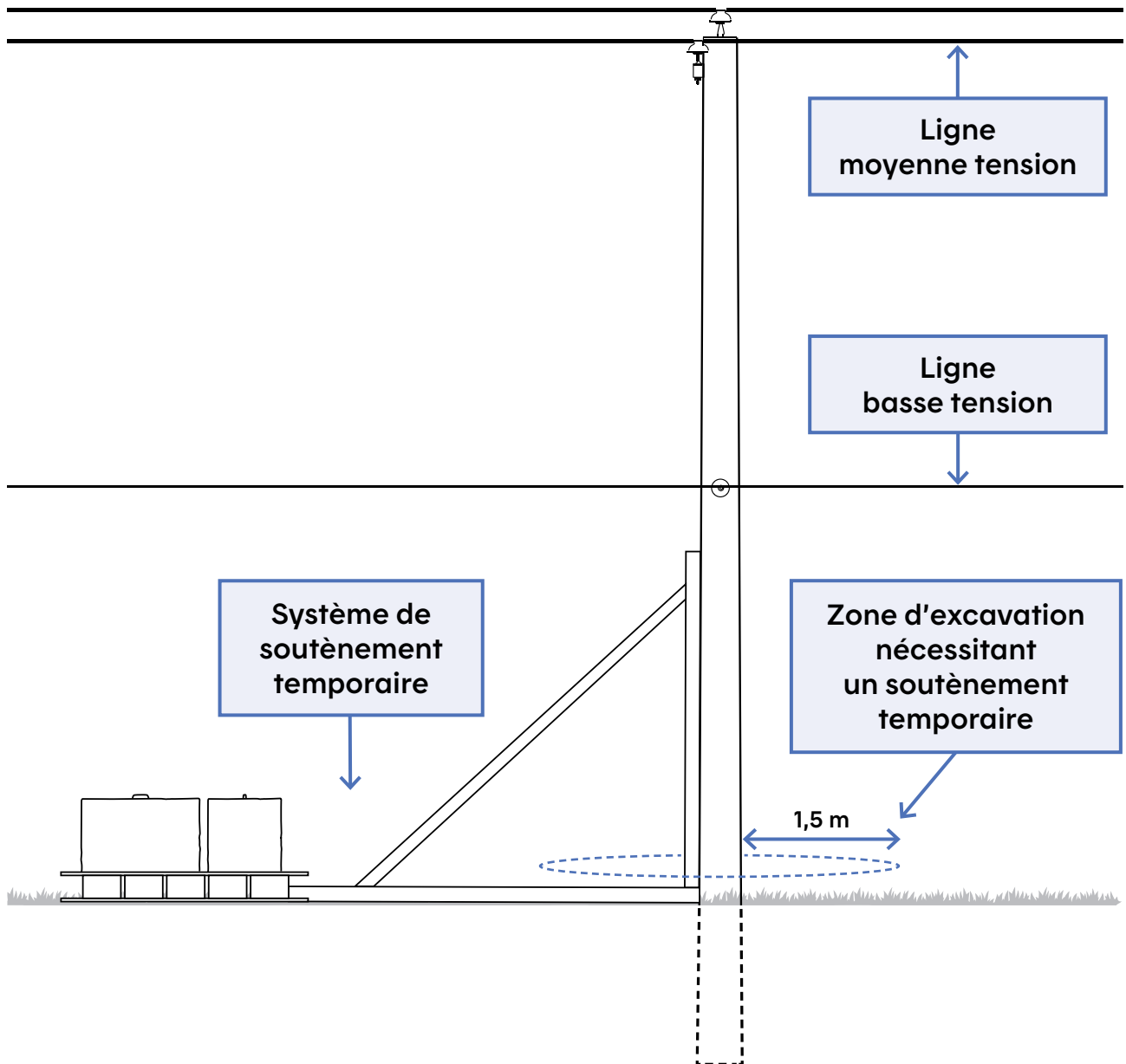
VÉRIFICATIONS QUE VOUS DEVEZ FAIRE

Validez la conformité de l'installation de la mise à la terre temporaire (voir la photo à la section **Mesure 4 – Moyenne tension : exemples de sécurisation conforme** à la page 26).

Si vous constatez tout bris, déplacement ou modification des mesures de sécurisation en place pouvant compromettre la sécurité des lieux de travail, faites cesser les travaux immédiatement et communiquez avec Hydro-Québec au **1 800 790-2424**.

Mesure 5

Soutènement temporaire d'un poteau



Mesure 5

Soutènement temporaire d'un poteau

SITUATION

Soutènement temporaire d'un poteau afin d'effectuer des travaux d'excavation à moins de 1,5 m (5 pi) d'un poteau de ligne, qu'il comporte ou non des équipements d'Hydro-Québec (transformateur, ancrage de hauban, etc.).

MESURES DE SÉCURISATION D'HYDRO-QUÉBEC

Dans cette situation, l'intervention d'Hydro-Québec consiste à vérifier le respect des exigences dans le but de les accepter ou de les faire corriger.

Mesures que vous devez prendre

(MISES EN GARDE)

AVANT LE DÉBUT DES TRAVAUX

Vous devez fournir au représentant d'Hydro-Québec un plan signé et scellé par un ingénieur pour chacun des systèmes de soutènement temporaires que vous comptez utiliser, en indiquant leur emplacement.

Les documents soumis doivent aussi inclure les procédures d'installation de ces systèmes ; ces procédures doivent aussi être signées et scellées par un ingénieur. Après vérification du respect des exigences (plans et documents de calculs scellés, plans représentant la situation et l'emplacement réel du poteau visé par le système de soutènement) par le représentant d'Hydro-Québec, une confirmation sera transmise selon laquelle les systèmes de soutènement peuvent être mis en place.

PENDANT LES TRAVAUX

Vous devez prendre les mesures nécessaires pour que la [distance minimale](#) de 3 m (10 pi) par rapport aux conducteurs moyenne tension ou aux conducteurs basse tension dénudés soit respectée en tout temps par

les travailleurs*. Si cette distance ne peut être respectée, communiquez avec le technicien assigné à votre dossier pour demander des mesures de sécurisation supplémentaires.

* Par travailleur, on entend aussi tout équipement, machinerie, charge, pièce, échafaudage fixe ou mobile utilisé par un travailleur, ainsi que toute partie de son corps (par exemple ses bras tendus) et tout ce qu'il pourrait tenir dans ses mains.

IMPORTANT

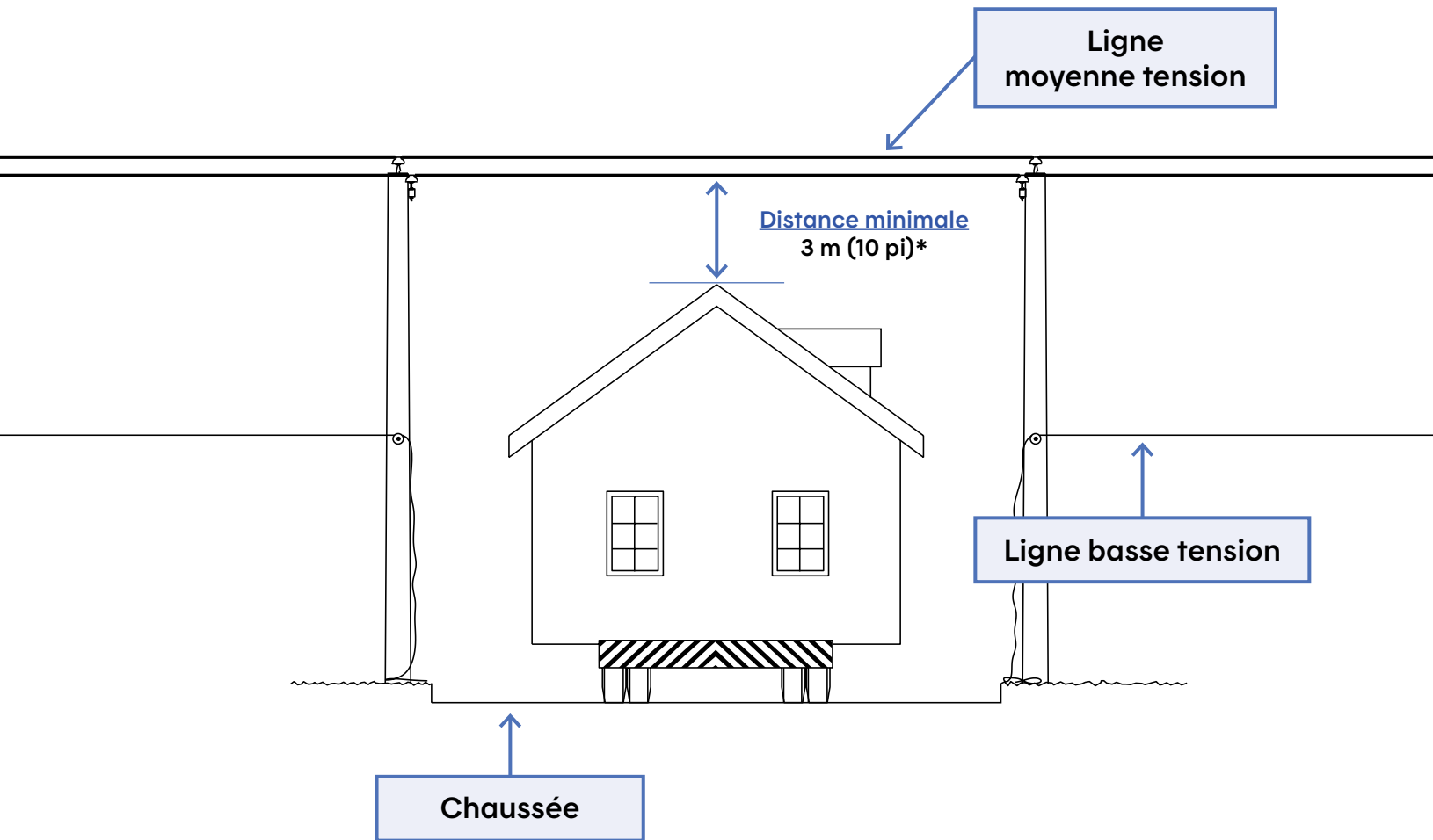
Veillez noter que les systèmes de soutènement ne doivent comporter aucun assemblage ou fixation boulonné ou cloué au poteau.

Advenant le non-respect de ces exigences, Hydro-Québec est dans l'obligation d'ordonner sur-le-champ l'arrêt des travaux et la prise immédiate de mesures correctives.

Remarque : Pour des détails concernant le soutènement des lignes souterraines lors de travaux d'excavation, reportez-vous plutôt à la page 28.

Mesure 6

Sécurisation en vue du transport d'un chargement sous une ligne électrique



* 1,2 m (4 pi) si un représentant d'Hydro-Québec accompagne le convoi tout au long du trajet.

Mesure 6

Sécurisation en vue du transport d'un chargement sous une ligne électrique

SITUATION

Déplacement d'un chargement hors normes qui doit passer sous une ou des lignes électriques.

MESURES DE SÉCURISATION D'HYDRO-QUÉBEC

L'équipe d'Hydro-Québec met en place à vos frais, conformément aux [Conditions de service](#) en vigueur, toutes les mesures nécessaires pour assurer le respect de la [distance minimale](#) entre la partie la plus haute de votre chargement et les conducteurs moyenne tension.

Si un représentant d'Hydro-Québec accompagne le convoi, la distance minimale à respecter tout au long du trajet est de 1,2 m (4 pi). Par contre, si aucun représentant d'Hydro-Québec n'est présent durant le déplacement du convoi, la distance minimale à respecter est de 3 m (10 pi).

Mesures que vous devez prendre (MISES EN GARDE)

Au moment où le chargement passe sous les lignes électriques, personne ne doit se trouver ni sur le chargement, ni sur la plateforme de transport.

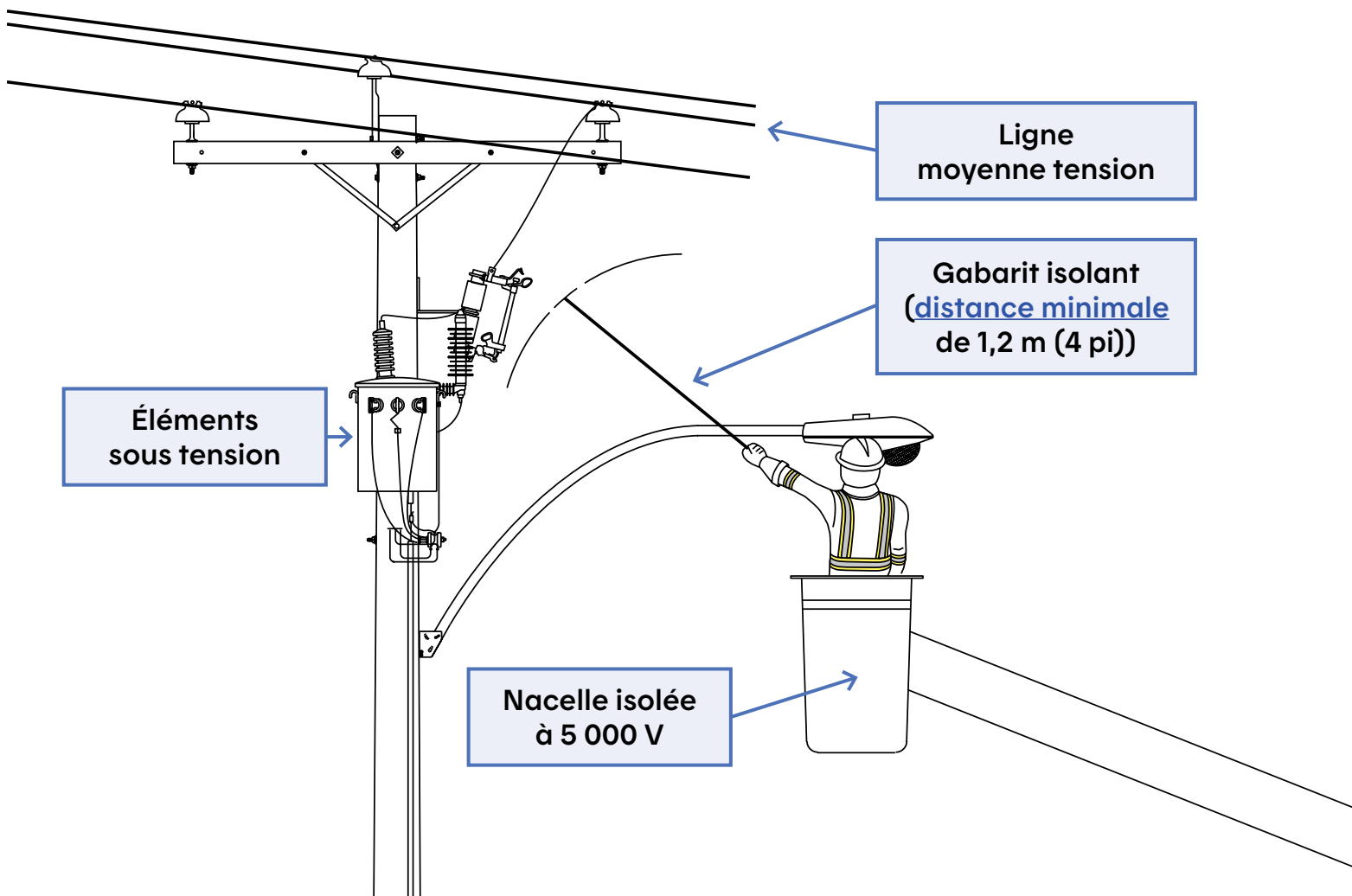
Vous devez prendre les mesures nécessaires pour que la [distance minimale](#) de 3 m (10 pi) par rapport aux conducteurs soit respectée en tout temps par les travailleurs*.

* Par travailleur, on entend aussi tout équipement, machinerie, charge, pièce, échafaudage fixe ou mobile utilisé par le travailleur, ainsi que toute partie de son corps (par exemple ses bras tendus) et tout ce qu'il pourrait tenir dans ses mains.

Si vous constatez tout bris, déplacement ou modification des mesures de sécurisation en place pouvant compromettre la sécurité des lieux de travail, faites cesser les travaux immédiatement et communiquez avec Hydro-Québec au **1 800 790-2424**.

Mesure 7

Norme E.32.1-01 concernant l'éclairage public municipal



Mesure 7

Norme E.32.1-01 concernant l'éclairage public municipal

SITUATION

Travaux d'entretien d'un équipement d'éclairage municipal situé sur des installations d'Hydro-Québec ou à moins de 3 m (10 pi) d'éléments moyenne tension qui sont sous tension.

MESURES DE SÉCURISATION D'HYDRO-QUÉBEC

Hydro-Québec tient à jour sa norme E.32.1-01 (<https://www.hydroquebec.com/data/cmeq/pdf/e32101.pdf>), *Exigences minimales régissant les travaux et les installations d'éclairage public des municipalités* et fournit une formation aux entrepreneurs électriciens à son sujet.

Mesures que vous devez prendre (MISES EN GARDE)

Avant le début des travaux, vous devez vous assurer qu'un entrepreneur électricien qualifié et dûment formé* exécutera les travaux au moyen d'un engin élévateur à nacelle isolée à 5 000 V, et qu'il utilisera un gabarit isolant pour évaluer la distance par rapport aux installations d'Hydro-Québec afin de demeurer à plus de 1,2 m (4 pi) de celles-ci.

Pendant les travaux, vous devez vous assurer que les mesures de sécurité prescrites par la norme E.32.1-01 sont respectées par tous les intervenants.

* L'entrepreneur électricien doit obligatoirement avoir suivi la formation sur la norme E.32.1-01 donnée par Hydro-Québec. Pour s'y inscrire, il doit remplir le *Formulaire d'inscription à la formation Travaux d'éclairage public* (<https://www.hydroquebec.com/sefco2016/fr/cmeq-inscription-formation-eclairage.html>).

Si vous constatez tout bris, déplacement ou modification des mesures de sécurisation en place pouvant compromettre la sécurité des lieux de travail, faites cesser les travaux immédiatement et communiquez avec Hydro-Québec au **1 800 790-2424**.

Vérification des mesures de sécurisation après leur mise en place

Les pages qui suivent présentent :

- une liste de vérifications générales que le [demandeur responsable](#) doit faire quotidiennement – selon les mesures mises en place sur le lieu des travaux – afin d’assurer la sécurité des travailleurs et l’intégrité du réseau électrique d’Hydro-Québec.
- des illustrations de protections conformes et non conformes pour certaines des mesures les plus courantes.

Vérifications générales

Le [demandeur responsable](#) doit faire quotidiennement les vérifications suivantes qui s’appliquent aux mesures mises en place sur le lieu des travaux :

Conducteurs moyenne tension et basse tension

- Les mesures de sécurisation mises en place sont conformes à celles indiquées dans la *Convention – Intervention à proximité de lignes électriques* signée avec Hydro-Québec avant le début des travaux.
- La hauteur des conducteurs protégés n’a pas changé par rapport à leur position initiale.
- Les systèmes de fixation des conducteurs sont en bon état.
- Les [protecteurs](#) mis en place par Hydro-Québec sont aux endroits convenus et couvrent complètement les conducteurs.

Conducteurs basse tension seulement

- Les [protecteurs](#) mis en place par Hydro-Québec protègent adéquatement les conducteurs nus sous tension.
- La gaine des conducteurs isolés est en bon état.

Protecteurs mis en place par Hydro-Québec

- Ils sont en bon état.
- Il n'y a pas de saletés ou de débris accumulés.
- Il n'y a pas de traces de brûlure.
- Leur couleur n'a pas été altérée.
- Ils ne présentent pas de défauts ou de dommages.
- Aucune partie d'un conducteur n'est à nu aux points de jonction entre les [protecteurs](#) (ceux-ci doivent être bien emboîtés ensemble et aucune partie nue du conducteur ne doit être visible).

Effets de la pluie

S'il pleut pendant les travaux, les mesures de sécurisation peuvent être compromises. Il est alors important de respecter la [distance minimale](#) de 3 m (10 pi) normale par rapport à tout élément du réseau moyenne tension, qu'il soit recouvert ou non d'une protection.

Effets du vent et du verglas

Le vent et le verglas accumulés sur les conducteurs et leurs [protecteurs](#) peuvent causer des dommages aux installations d'Hydro-Québec. Le [demandeur responsable](#) doit aviser Hydro-Québec s'il observe de la neige ou de la glace sur les [protecteurs](#),

ou s'il voit des [protecteurs](#) s'entrechoquer en raison du vent. Dans ces conditions, il est recommandé de resserrer la fréquence des vérifications, et d'effectuer celles-ci aussi souvent que nécessaire.

Signalement des anomalies

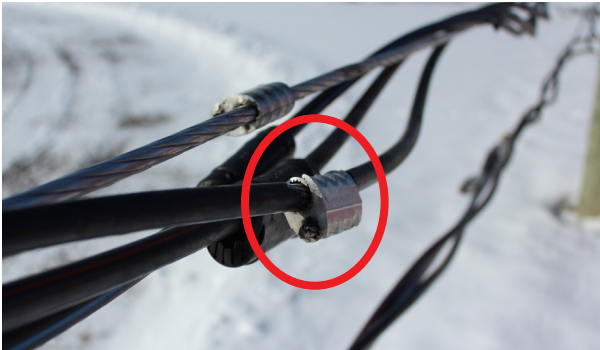
Si une anomalie est détectée ou que le [demandeur responsable](#) a des raisons de croire que les [protecteurs](#) ne sont pas sécuritaires, il doit cesser immédiatement les travaux et communiquer avec Hydro-Québec au **1 800 790-2424**.

Si le [demandeur responsable](#) juge que la situation dont il est témoin représente un risque pour la sécurité publique ou un danger pour la vie des personnes, il doit composer le **911**. Les autorités compétentes et Hydro-Québec seront prévenues simultanément et enverront immédiatement les intervenants appropriés sur les lieux.

Mesure 1 - Basse tension

EXEMPLES DE SÉCURISATION NON CONFORME

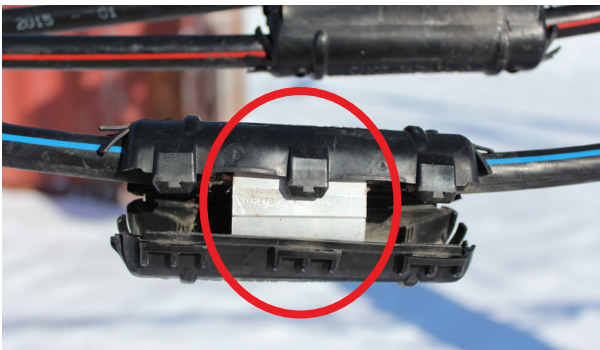
Voici des exemples de situations pouvant compromettre la sécurité des lieux de travail. Si vous constatez de telles non-conformités, faites cesser les travaux immédiatement et communiquez avec Hydro-Québec au **1 800 790-2424**.



[Protecteur](#) manquant sur la connexion



Gaine de conducteur endommagée



[Protecteur](#) ouvert ou endommagé



Partie de conducteur laissée à nu par le [protecteur](#)

Mesure 2 - Moyenne tension

EXEMPLES DE SÉCURISATION CONFORME

Voici des exemples de [protecteurs](#) correctement mis en place par Hydro-Québec et d'un conducteur fixé correctement au sommet d'un poteau.



[Protecteurs](#) correctement installés



Fils d'attache en bon état

EXEMPLES DE SÉCURISATION NON CONFORME

Voici des exemples de situations pouvant compromettre la sécurité des lieux de travail. Si vous constatez de telles non-conformités, faites cesser les travaux immédiatement et communiquez avec Hydro-Québec au **1 800 790-2424**.



Partie de conducteur mise à nu à cause du mauvais emboîtement des [protecteurs](#)



Mauvaise superposition des [protecteurs](#)



Conducteur à nu à cause d'un [protecteur](#) mal fixé



Relâchement des fils d'attache

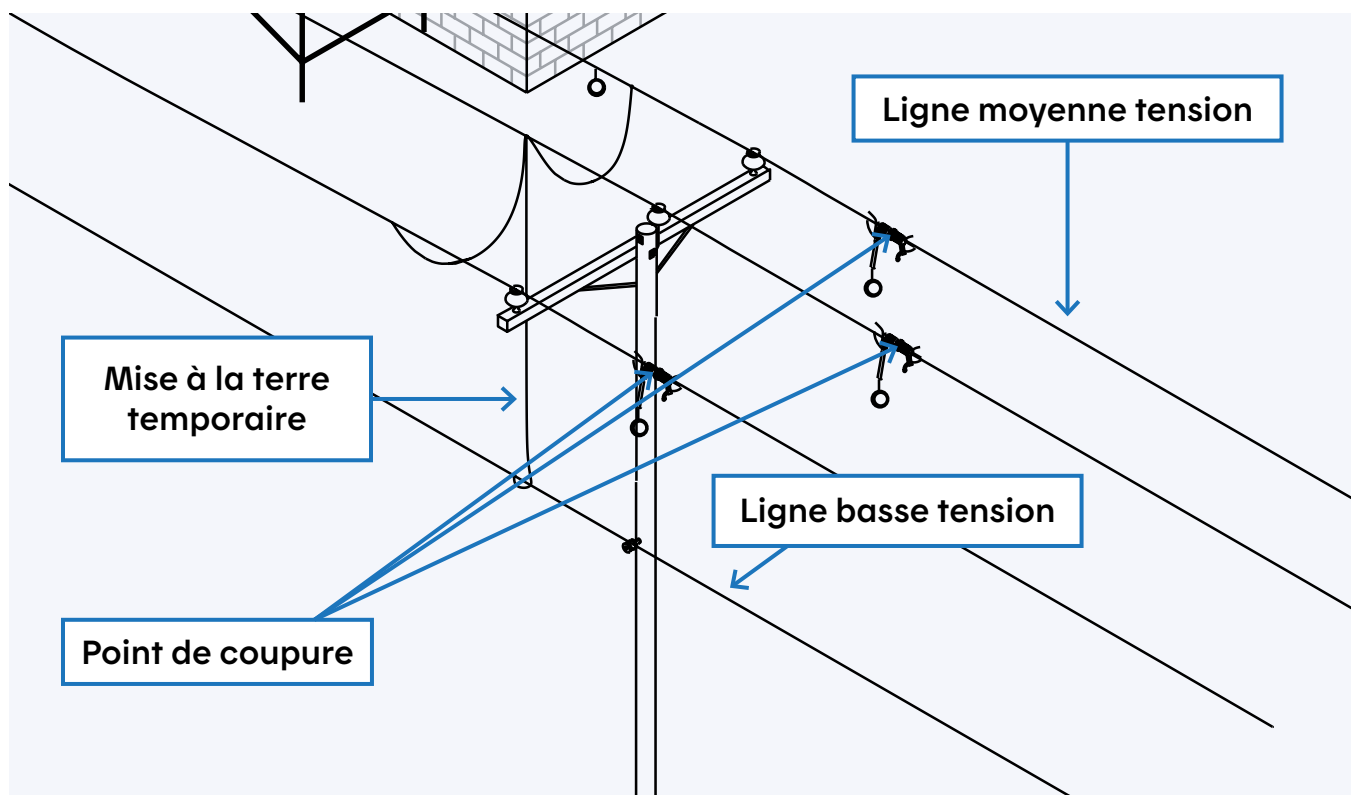
Mesure 4 - Moyenne tension

EXEMPLES DE MISE À LA TERRE

Voici à quoi devrait ressembler une mise à la terre correctement mise en place par Hydro-Québec dans le cas d'une mise hors tension d'une partie de ligne avec ou sans contournement. Si la mise à la terre ne vous semble pas conforme ou si elle n'est plus en place, faites cesser les travaux immédiatement et communiquez avec Hydro-Québec au **1 800 790-2424**.



Mise à la terre d'une ligne moyenne tension pour en mettre une partie hors tension



Mise à la terre conforme, où chaque conducteur moyenne tension est relié à un point de mise à la terre

Travaux à proximité de lignes souterraines

Les pages qui suivent donnent des indications générales sur la marche à suivre et les mesures à respecter lors de travaux à proximité d'équipements du réseau souterrain d'Hydro-Québec. Pour toute question particulière visant les lieux où vos travaux seront effectués et les mesures qui y sont applicables, veuillez communiquer avec le technicien responsable de votre dossier.

Introduction

Si vous prévoyez des travaux d'excavation dans un lieu où il pourrait se trouver une ou des infrastructures souterraines (lignes électriques, conduites d'eau ou de gaz, etc.), vous devez prendre les précautions qui s'imposent.

Cette responsabilité incombe au [demandeur responsable](#), qu'il s'agisse d'un entrepreneur, d'un gestionnaire de projet ou d'un particulier. La marche à suivre est décrite dans les pages qui suivent.

Visite préliminaire des lieux

Visitez les lieux des travaux au moins 30 jours ouvrables avant le début de ceux-ci, dans le but d'observer si les risques potentiels suivants sont présents.

Si des immeubles, des installations ou des équipements à proximité des lieux des travaux sont alimentés en électricité, mais que vous ne voyez pas de lignes électriques, c'est que le réseau est souterrain. Il en va de même si vous observez certains équipements d'infrastructure électrique souterraine (transformateurs sur socle ou autres équipements semblables, plaques de boîtes de raccordement, etc.).

Vous devez alors suivre la procédure décrite à la section **Démarches auprès d'Info-Excavation** à la page 29. La section **Démarches auprès d'Hydro-Québec** à la page 30 pourrait aussi s'appliquer.

De même, il se pourrait que des infrastructures souterraines autres qu'électriques (conduites d'eau, de gaz, etc.) soient présentes. Si vous avez le moindre doute, suivez la procédure décrite à la section **Démarches auprès d'Info-Excavation** à la page 29.



Démarches auprès d'Info-Excavation

Voici comment procéder, à titre de [demandeur responsable](#), pour vous informer sur les infrastructures souterraines potentiellement présentes dans la zone où les travaux seront effectués.

- 1 Afin de bien planifier vos travaux, vous devez faire une demande de plan (<https://www.info-ex.com/demande/demande-de-plan/>) des infrastructures souterraines auprès d'Info-Excavation. Ce service est gratuit et le délai de réponse est généralement de trois jours ouvrables.
- 2 Lors du traitement de la demande, Info-Excavation vérifie dans sa base de données s'il y a présence d'infrastructures souterraines de ses entreprises membres dans la zone des travaux projetés, et vous transmet le plan de la zone en question.
- 3 Si le plan reçu d'Info-Excavation montre la présence d'infrastructures souterraines dans la zone de travaux, vous devez faire une demande de marquage (<https://www.info-ex.com/>) auprès d'Info-Excavation. Ce service est gratuit.
- 4 Chacune des entreprises membres ayant des infrastructures dans la zone ciblée viendra effectuer un marquage au sol en utilisant la couleur qui lui est assignée, puis vous enverra une confirmation d'achèvement du marquage. Vous devez attendre de recevoir la confirmation de tous les marquages avant d'entreprendre les travaux.
- 5 Si les travaux à effectuer se trouvent sur le territoire d'une municipalité qui n'est pas membre d'Info-Excavation, ou si le propriétaire de l'infrastructure souterraine présente dans la zone des travaux n'est pas membre d'Info-Excavation, vous devez entreprendre la démarche pour connaître l'emplacement de cette infrastructure directement auprès de la municipalité ou du propriétaire de l'infrastructure.

Plus d'information

Pour plus d'information concernant les travaux à proximité d'infrastructures souterraines, veuillez consulter le document [Directives pour les travaux à proximité d'infrastructures souterraines](#) (<https://www.info-ex.com/14641-2/>) sur le site Web d'Info-Excavation.



Démarches auprès d'Hydro-Québec

Zone de dégagement à respecter

- 1 Si vous prévoyez creuser à proximité d'un équipement électrique hors terre (y compris son socle) ou d'un ouvrage électrique souterrain (chambre enfouie de jonction, de transformation, etc.), vous devrez respecter une zone de dégagement autour de l'équipement ou de l'ouvrage.

Téléphonez à Hydro-Québec au 1 888 385-7252 (clients résidentiels) ou au 1 877 956-5696 (clients d'affaires) afin de présenter une demande concernant la zone de dégagement à respecter.
- 2 Quelques jours après la réception de votre demande, un représentant d'Hydro-Québec communiquera avec vous afin d'évaluer votre demande.
- 3 Une fois l'évaluation effectuée, vous devrez fournir au responsable d'Hydro-Québec la liste des étapes et des méthodes de travail ainsi que la liste des matériaux et de l'équipement que vous prévoyez utiliser.
- 4 Le représentant d'Hydro-Québec vous indiquera le périmètre de la zone de dégagement à respecter.

Soutènement des canalisations

Si vous prévoyez des travaux d'excavation à proximité de canalisations électriques d'Hydro-Québec (bétonnées ou non) ou sous de telles canalisations, vous devez assurer leur soutènement temporaire afin d'éviter leur bris, leur affaissement ou leur renversement.

- 1 Téléphonnez à Hydro-Québec au 1 888 385-7252 (clients résidentiels) ou au 1 877 956-5696 (clients d'affaires) afin de présenter une demande concernant le soutènement de canalisations électriques.



- 2 Quelques jours après la réception de votre demande, un représentant d'Hydro-Québec communiquera avec vous afin d'évaluer votre demande.
- 3 Avant le début des travaux, un plan d'étañonnement ou de soutènement temporaire produit spécifiquement pour ces travaux, portant le sceau et la signature d'un ingénieur, pourrait être demandé par le technicien d'Hydro-Québec responsable de votre dossier.

Altération de canalisations électriques

Si les travaux nécessitent l'altération de canalisations électriques (bris du béton, déplacement, soutènement, etc.), vous devez présenter une demande auprès d'Hydro-Québec préalablement à ces travaux.

- 1 Téléphonnez à Hydro-Québec au 1 888 385-7252 (clients résidentiels) ou au 1 877 956-5696 (clients d'affaires) afin de présenter une demande concernant l'altération de canalisations électriques.
- 2 Quelques jours après la réception de votre demande, un représentant d'Hydro-Québec communiquera avec vous afin d'évaluer votre demande.
- 3 Avant le début des travaux, un plan et des procédures produits spécifiquement pour ces travaux, portant le sceau et la signature d'un ingénieur, doivent être remis au technicien d'Hydro-Québec responsable de votre dossier.

Tout travail d'altération de canalisations électriques doit être effectué par un entrepreneur accrédité, inscrit sur la [liste des entreprises qualifiées pour les travaux en canalisation souterraine d'Hydro-Québec](https://www.hydroquebec.com/data/fournisseurs/pdf/liste-entreprises-qualifiees-canalisation-souterraine.pdf) (<https://www.hydroquebec.com/data/fournisseurs/pdf/liste-entreprises-qualifiees-canalisation-souterraine.pdf>). Une entreprise non accréditée et désirant l'être doit [suivre le processus d'accréditation](https://www.hydroquebec.com/data/fournisseurs/pdf/qualification-canalisation-souterraines-distribution-instructions.pdf) (<https://www.hydroquebec.com/data/fournisseurs/pdf/qualification-canalisation-souterraines-distribution-instructions.pdf>) prévu à cet effet.

Exécution des travaux

RAPPEL : Avant d'entreprendre tout travail d'excavation, vous devez faire une demande de plan auprès d'Info-Excavation (voir la section **Démarches auprès d'Info-Excavation** à la page 29), ou de la municipalité ou du propriétaire de l'infrastructure s'ils ne sont pas membre d'Info-Excavation, puis faire marquer, le cas échéant, les infrastructures souterraines présentes. Vous devez aussi vous assurer d'avoir en main la ou les confirmations de marquage transmises par les entreprises.

RAPPEL : Vous devez aussi, le cas échéant, vous être conformé aux directives de la section **Démarches auprès d'Hydro-Québec** à la page 30.

RAPPEL : Tout travail d'altération de canalisations électriques doit être effectué par un entrepreneur accrédité. Reportez-vous à la section **Démarches auprès d'Hydro-Québec** à la page 30.

L'excavation mécanique n'est pas autorisée dans une zone tampon de 1 m (3 pi) de chaque côté de l'infrastructure souterraine, jusqu'à ce que l'emplacement exact de l'infrastructure ait été visuellement vérifié par excavation douce. Les techniques d'excavation douce comprennent l'excavation manuelle, l'aéroexcavation et l'hydroexcavation.

Si vous constatez tout bris, déplacement ou perte d'intégrité des ouvrages souterrains pouvant compromettre la sécurité des lieux de travail, faites cesser les travaux immédiatement et communiquez avec Hydro-Québec au **1 800 790-2424**.

Liens importants

- [Feuillet d'information générale - Travaux à proximité de lignes électriques \(2021\)](#)
- [Page Web Faire une demande de sécurisation](#)
- [Page Web Suivre une demande de travaux](#)
- [Conditions de service](#)

**Pour joindre Hydro-Québec,
composez le 1 888 385-7252 (clients résidentiels)
ou le 1 877 956-5696 (clients d'affaires)**

