



Documentation technique

Réglementation visée

Code sur le stockage et la manipulation du propane (CAN/CSA-B149.2-05)
Code de construction, chapitre II, Gaz (2005)

Titre	Article
<p>Protection des bouteilles et des récipients :</p> <ul style="list-style-type: none">• Distance (utilisation et entreposage);• Type de protection.	<p>5.3.2</p>

- **Distance**

Les bouteilles de propane en utilisation et en entreposage pouvant être endommagées par des véhicules en mouvement doivent être protégées au moyen de dispositifs approuvés.

Lorsque des poteaux sont utilisés à titre de protection, ceux-ci doivent être placés à 1066 mm des bouteilles. Si l'environnement ou les lieux ne permettent pas de respecter cette disposition, la distance séparant les poteaux ou les butées des bouteilles peut être ramenée à au plus 300 mm aux conditions suivantes :

- les poteaux ou les butées doivent être espacés d'au plus 1066 mm;
- tout point d'un plan vertical passant par deux poteaux voisins doit se trouver à au moins 300 mm des bouteilles;
- les poteaux doivent être d'une couleur contrastante.

- **Type de protection**

Un récipient se trouvant dans un endroit où circulent des véhicules doit être protégé contre tout risque d'endommagement de la manière appropriée et au moyen de dispositifs approuvés. La disposition particulière prévue à ce sujet, et requise compte tenu de l'espace restreint, est tirée d'une étude d'ingénierie sur un dispositif de protection équivalent.

Le requérant doit démontrer par un rapport d'ingénierie que le système est équivalent, et ce, pour chacun des développements de systèmes de protection.

Six types de systèmes de protection s'ajoutent à ceux prévus au Code :

- quatre de ceux-ci sont applicables à la protection des armoires de rangement; et,
- les deux autres peuvent constituer une protection pour tout type de réservoirs, de bouteilles ou d'armoires de rangement.

Réglementation visée

Code sur le stockage et la manipulation du propane (CAN/CSA-B149.2-05)
Code de construction, chapitre II, Gaz (2005)

Titre

Protection des bouteilles et des récipients :

- Distance (utilisation et entreposage);
- Type de protection.

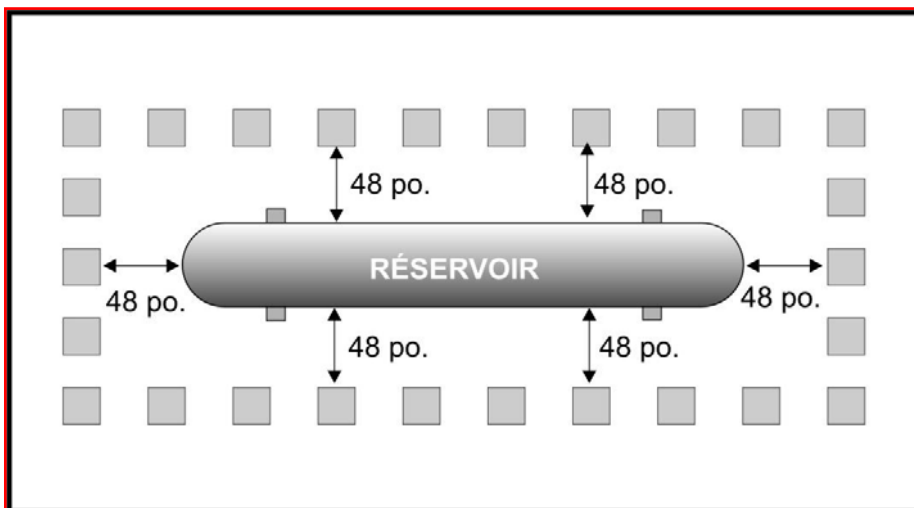
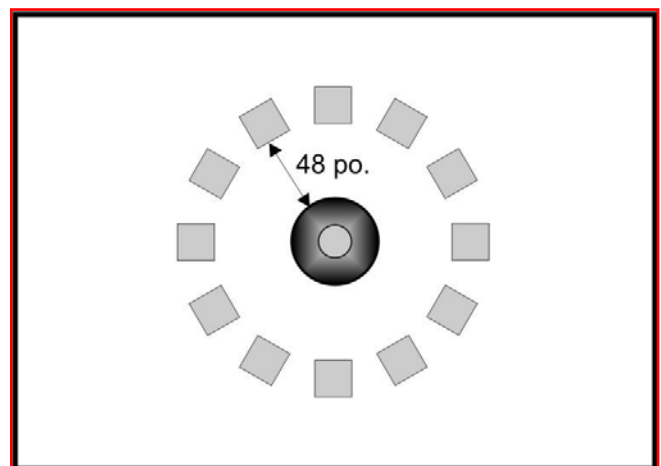
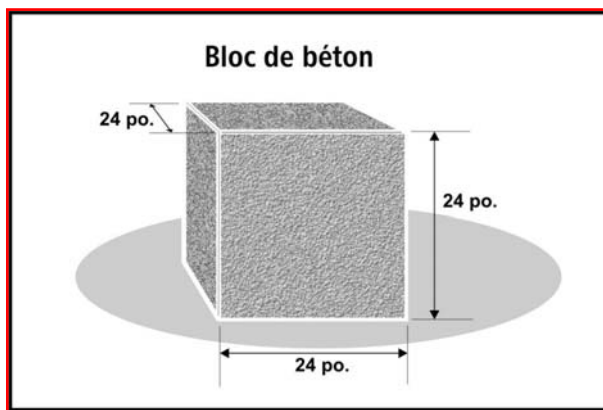
Article

5.3.2

Description des systèmes de protection :

- des blocs de béton conformes aux exigences décrites à la demande d'application d'une mesure différente numéro 08699 concernant les dimensions et l'installation;

Une distance de 460 mm est **obligatoire** entre chacun des blocs formant le système de protection.



Réglementation visée

Code sur le stockage et la manipulation du propane (CAN/CSA-B149.2-05)
Code de construction, chapitre II, Gaz (2005)

Titre

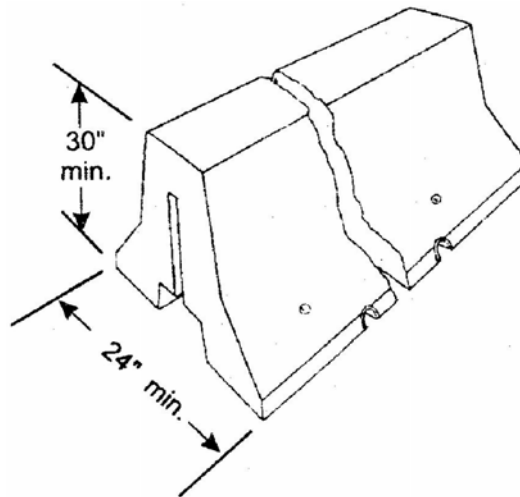
Protection des bouteilles et des récipients :

- Distance (utilisation et entreposage);
- Type de protection.

Article

5.3.2

- des glissières
de type New-Jersey dont la largeur à la base n'est pas inférieure à 600 mm et qui ont une hauteur de 760 mm;



- des butées en acier
fabriquées et installées conformément aux rapports d'ingénierie préparés par la firme d'ingénierie Excel Levage inc.

Information

Émission

Révision

1997-02-13

2007-02-16

Approuvé par

Régie du bâtiment

Réglementation visée

Code sur le stockage et la manipulation du propane (CAN/CSA-B149.2-05)
Code de construction, chapitre II, Gaz (2005)

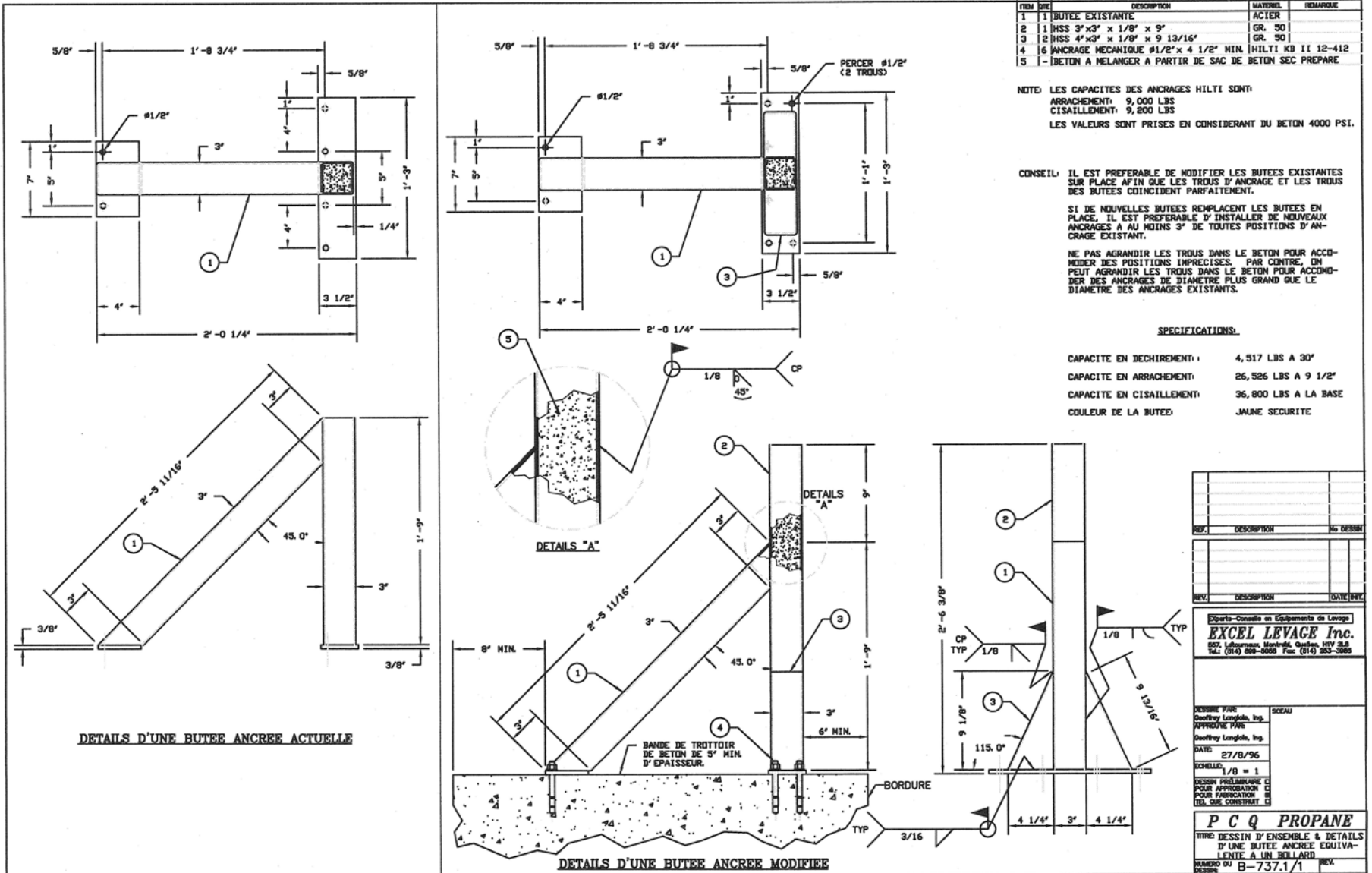
Titre

Protection des bouteilles et des récipients :

- Distance (utilisation et entreposage);
- Type de protection.

Article

5.3.2



Réglementation visée

Code sur le stockage et la manipulation du propane (CAN/CSA-B149.2-05)
Code de construction, chapitre II, Gaz (2005)

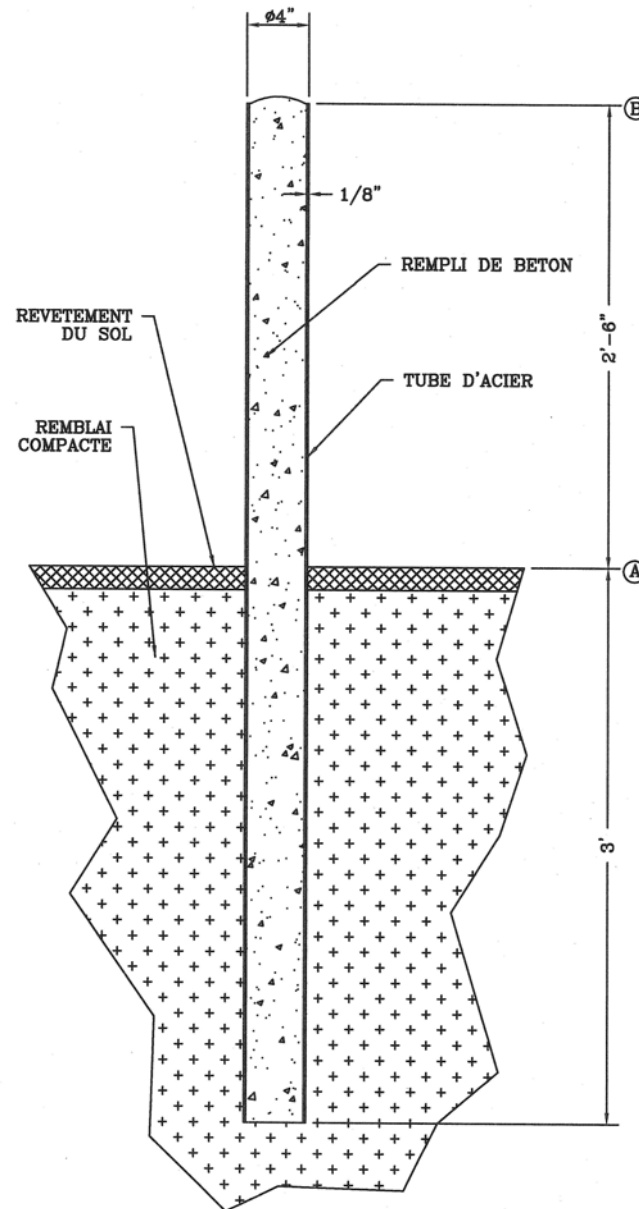
Titre

Protection des bouteilles et des récipients :

- Distance (utilisation et entreposage);
- Type de protection.

Article

5.3.2



Réglementation visée

Code sur le stockage et la manipulation du propane (CAN/CSA-B149.2-05)
Code de construction, chapitre II, Gaz (2005)

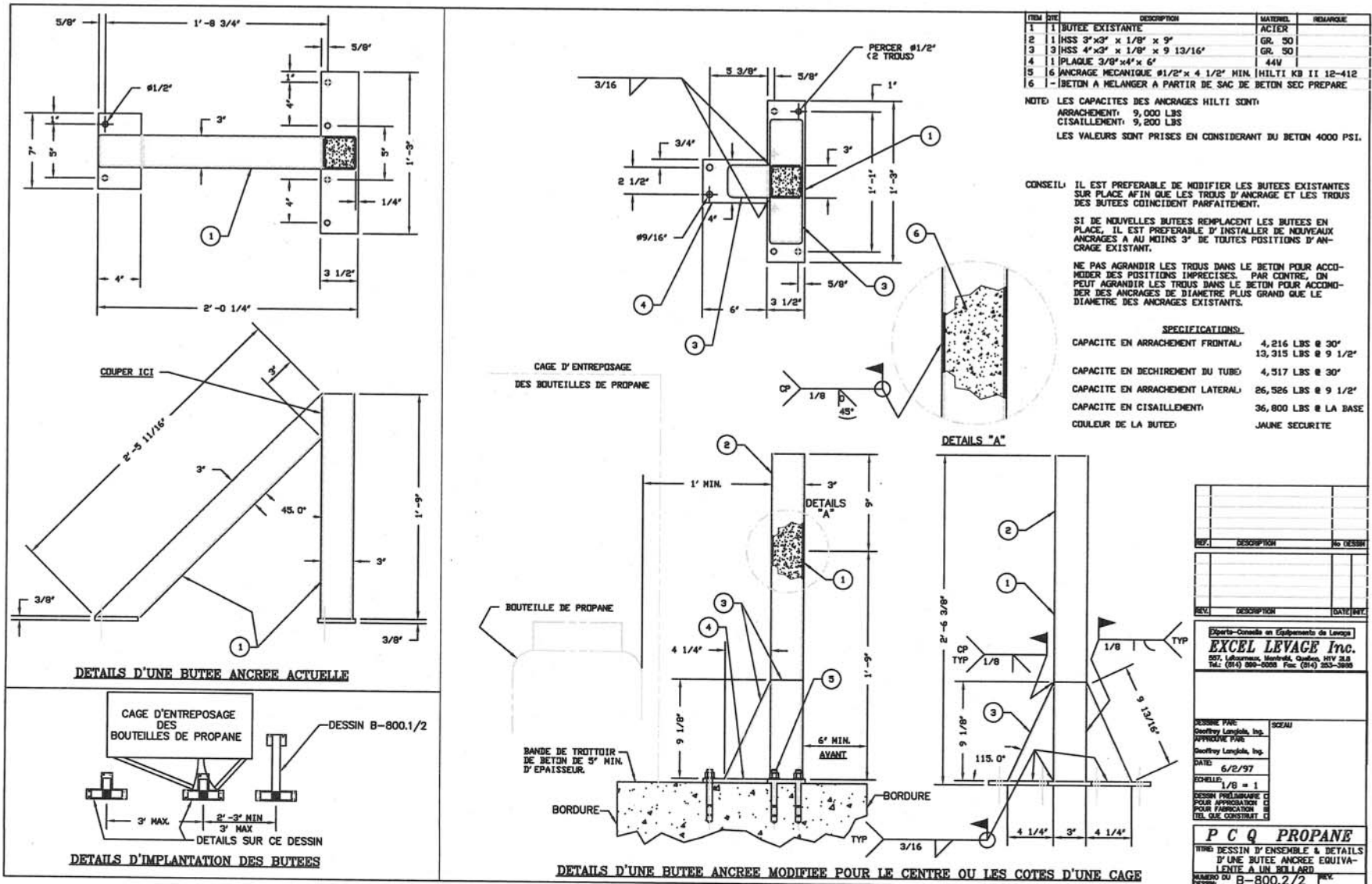
Titre

Protection des bouteilles et des récipients :

- Distance (utilisation et entreposage);
- Type de protection.

Article

5.3.2



Réglementation visée

Code sur le stockage et la manipulation du propane (CAN/CSA-B149.2-05)
Code de construction, chapitre II, Gaz (2005)

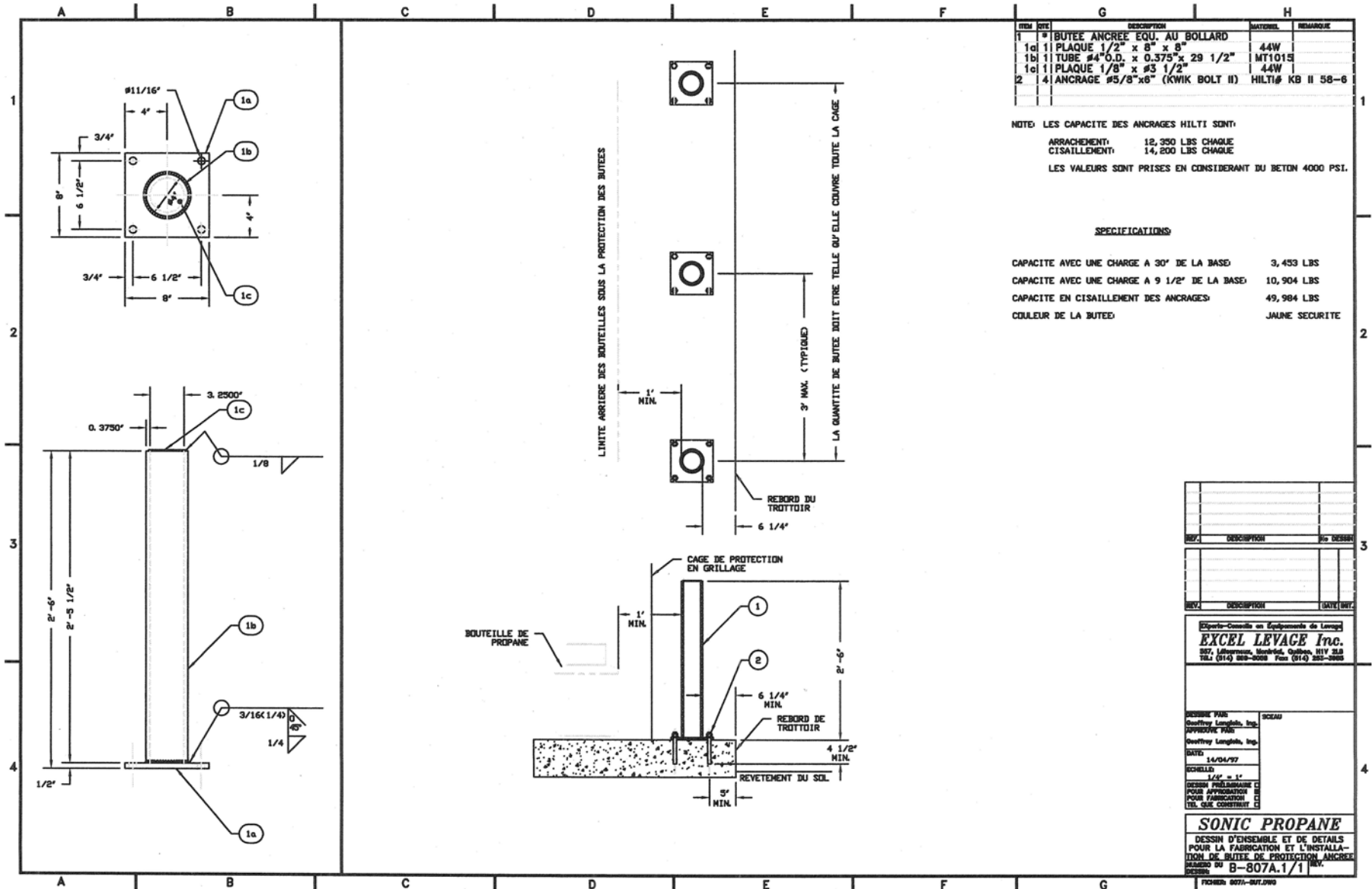
Titre

Protection des bouteilles et des récipients :

- Distance (utilisation et entreposage);
- Type de protection.

Article

5.3.2



Réglementation visée

Code sur le stockage et la manipulation du propane (CAN/CSA-B149.2-05)
Code de construction, chapitre II, Gaz (2005)

Titre

Protection des bouteilles et des récipients :

- Distance (utilisation et entreposage);
- Type de protection.

Article

5.3.2

