



Direction du soutien à la
prestation de services,
Par: **Éric Gagnier**,
Conseiller technique

Date: 25 mars 2010

**PENSER SÉCURITÉ,
C'EST CONSTRUCTIF!**

Dispositif antirefoulement

Norme CSA/B64.10

Raccordements croisés

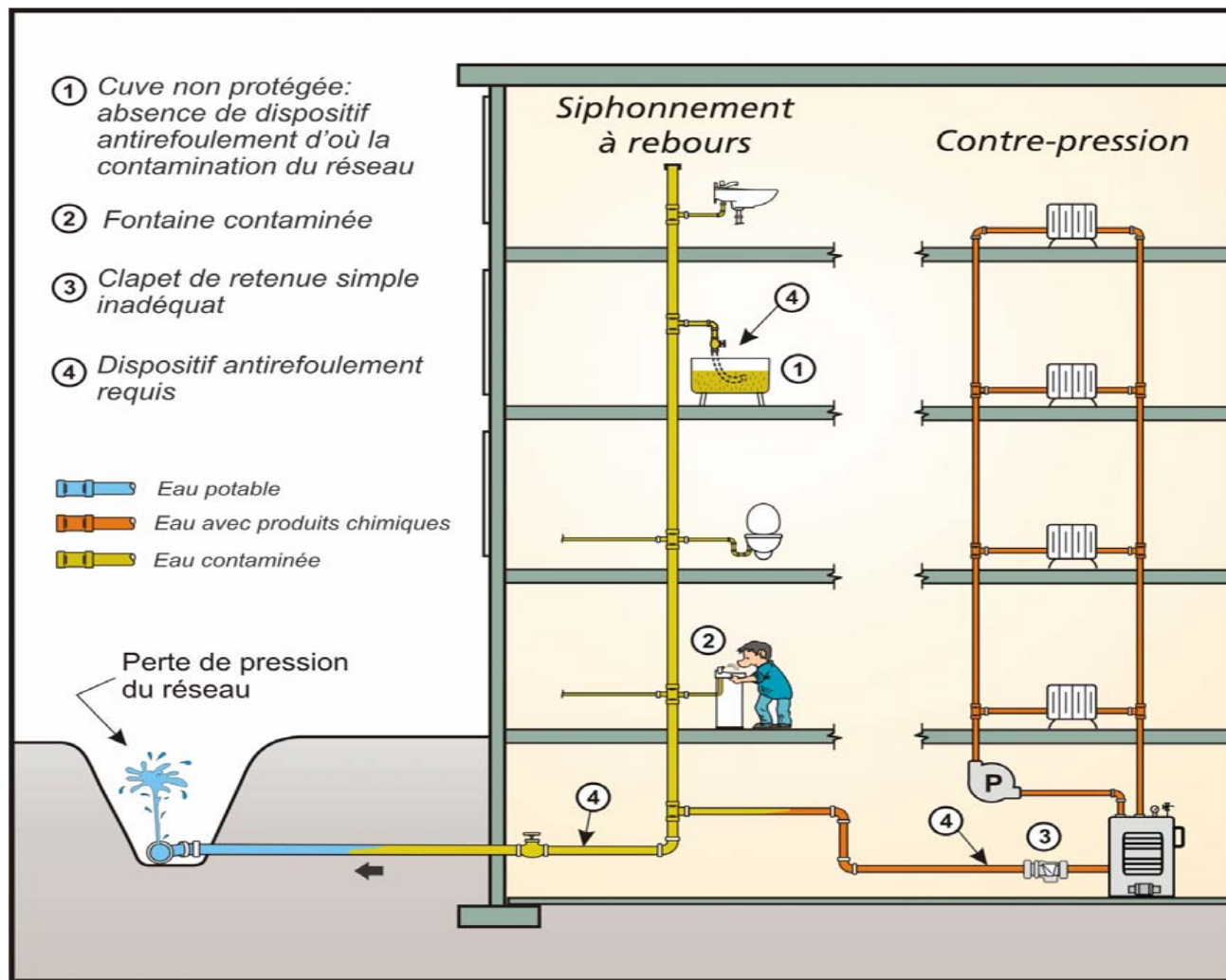
Définition:

Tout raccordement existant ou éventuel reliant un réseau de distribution d'eau potable à une source potentiellement polluante.

Protection:

Norme CSA/B64.10-01. Guide de sélection et d'installation des dispositifs antirefoulement.

Deux causes possibles de contamination



Code de plomberie du Québec (avant le 4 août 1998)

- Norme B64.10 pour les dispositifs
- Tableau 6.2.A pour le choix des dispositifs
- Clapet alarme autorisé pour le réseau incendie

Différences entre les Codes

	Code de construction		Code de sécurité
	CNP 1995	CNP 2005	
Dispositifs anti refoulement	CAN/CSA B64.10 1988	CAN/CSA B64.10 2001	CAN/CSA B64.10 2001
Gicleurs	Clapet de retenue à alarme NFPA-13	CAN/CSA B64.10 2001	CAN/CSA B64.10 2001
Canalisations d'incendie	Clapet de retenue détecteur	CAN/CSA B64.10 2001	CAN/CSA B64.10 2001

Normes de références

- **CSA-B64.10-01 Sélection et installation**
- **CSA-B64.10.1-01 Vérification**
 - Au terme de l'installation ou déplacement
 - Annuellement
 - À l'occasion d'un nettoyage ou réparation

Trois types de risques

- **Risque faible:** Qui pourrait être une nuisance mais sans danger pour la santé.
- **Risque modéré:** Risque faible qui pourrait devenir un risque élevé.
- **Risque élevé:** Qui pourrait être dangereux pour la santé.

Systeme de protection incendie (classes)

Classification des systemes des tuyaux transportant l'eau du branchement d'eau general aux gicleurs :

- Classe 1 - Reseau sans pompes, ni reservoirs.
- Classe 2 - Reseau avec pompe surpression avec les conduites d'eau de la ville.
- Classe 3 - Reseau avec reservoirs d'eau potable surleves.
- Classe 4 - Reseau avec une alimentation auxiliaire installée dans l'edifice et réservée au service d'incendie.
- Classe 5 - Reseau avec interconnexion à une alimentation en eau auxiliaire.
- Classe 6 - Reseau combiné de protection incendie et d'approvisionnement en eau industrielle alimenté uniquement par les canalisations d'eau publique, avec ou sans reservoir surleve ou reservoirs d'alimentation de pompes.

Tableau de sélection de la norme CSA/B64.10-01

Tableau 3
Guide pour la sélection d'un dispositif antirefoulement pour les systèmes de gicleurs et de canalisations d'incendie
 (voir les articles 4.4 et 4.5.2)

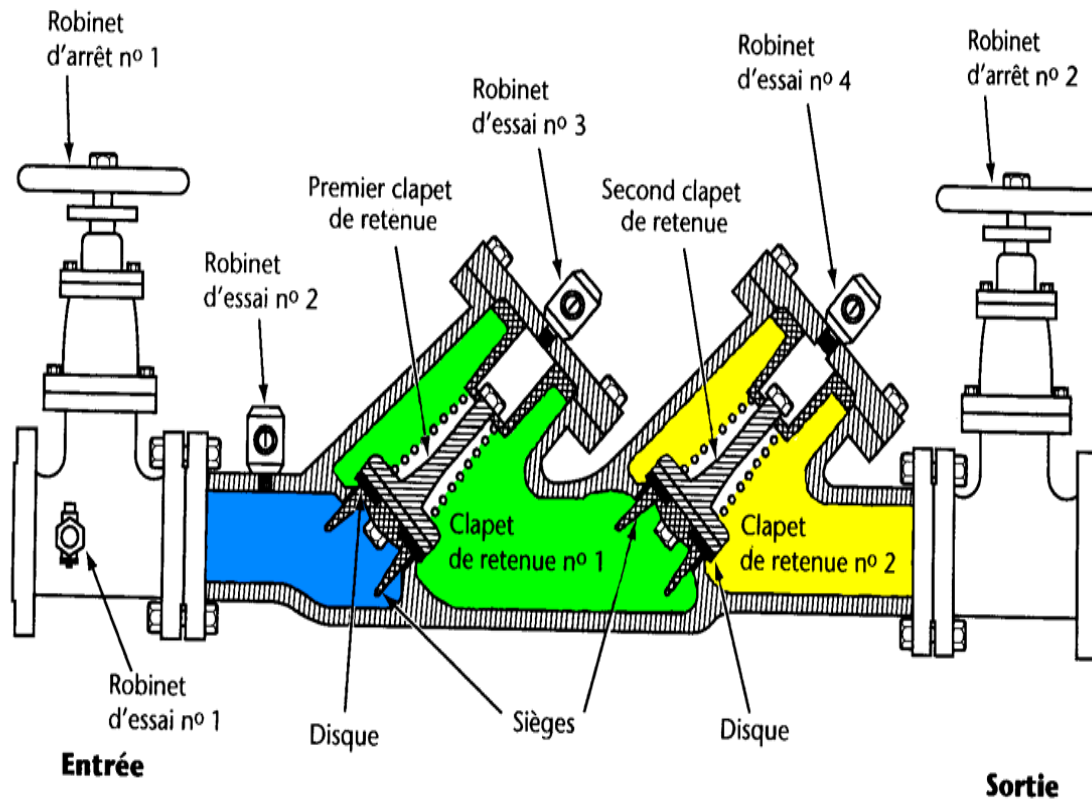
		Matériaux acceptables pour réseau de distribution d'eau potable		Matériaux inacceptables pour réseau de distribution d'eau potable	
Norme CSA	Dispositif*	Système résidentiel à circulation partielle	Système de classe 1	Système de classe 1, 2 ou 3	Avec antigel ou autres additifs ; système de toute classe
		B64.6.1	DAr2CI	✓	—
B64.9	DAr1CRI	✓	✓	—	—
B64.5.1	DAr2CRI	✓	✓	✓	—
B64.4.1	DArPRI	✓	✓	✓	✓

*La lettre «I» indique que ce produit n'est recommandé que pour les réseaux d'incendie.

Exemple de DAr2CR



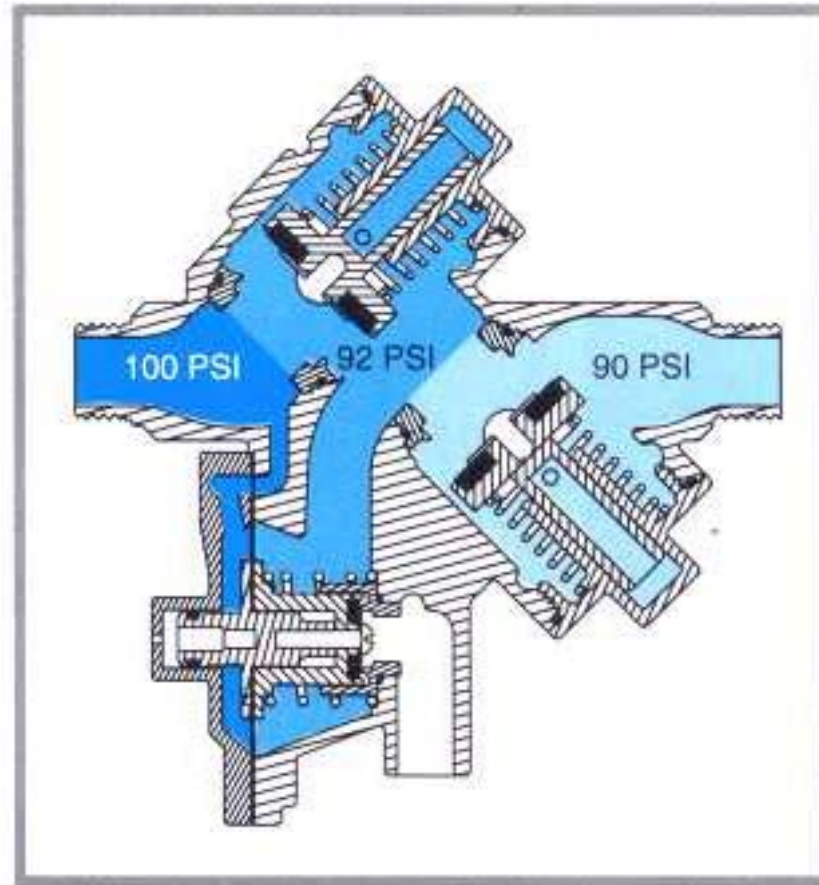
Dispositif à deux clapets de retenue et robinets



Exemple de DArPR

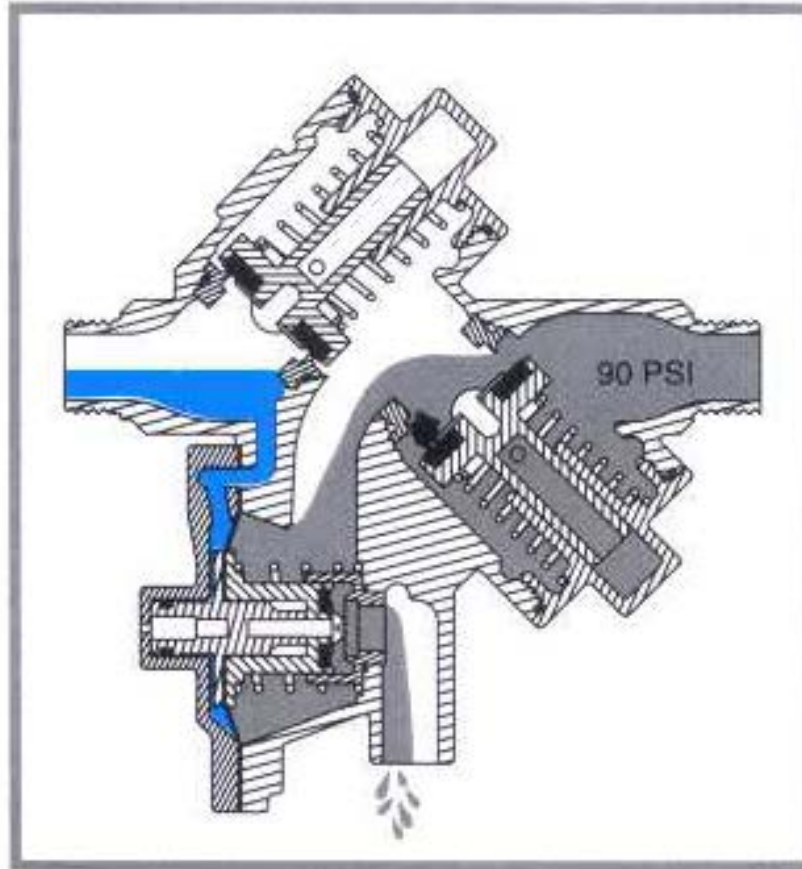


DARPR écoulement normal



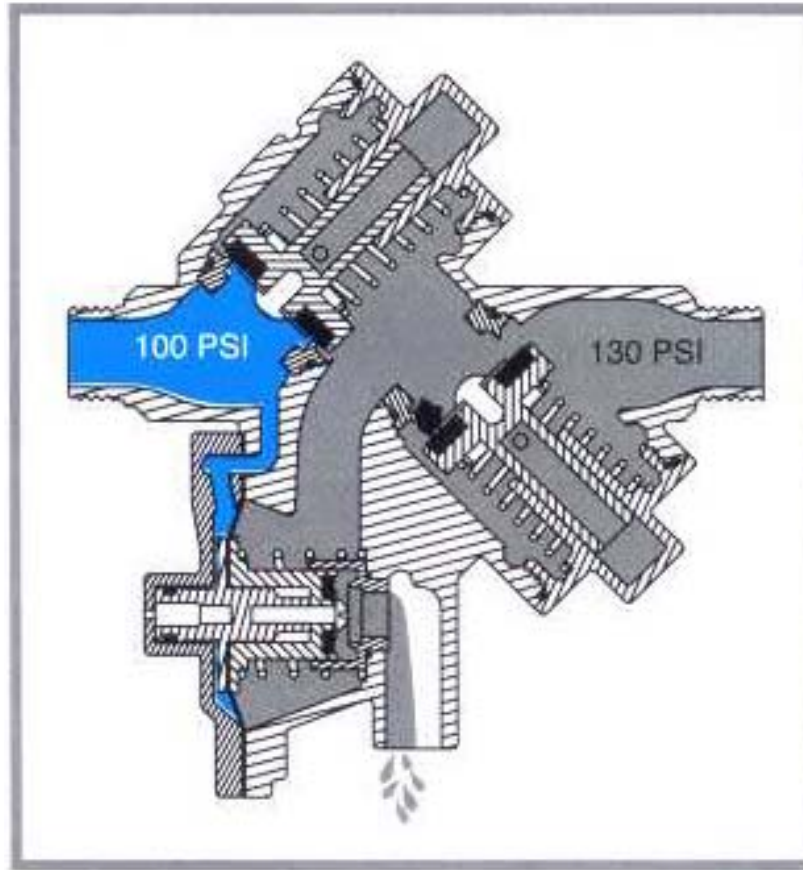
Reproduction autorisée par Wilkins

DARPR siphonnage



Reproduction autorisée par Wilkins

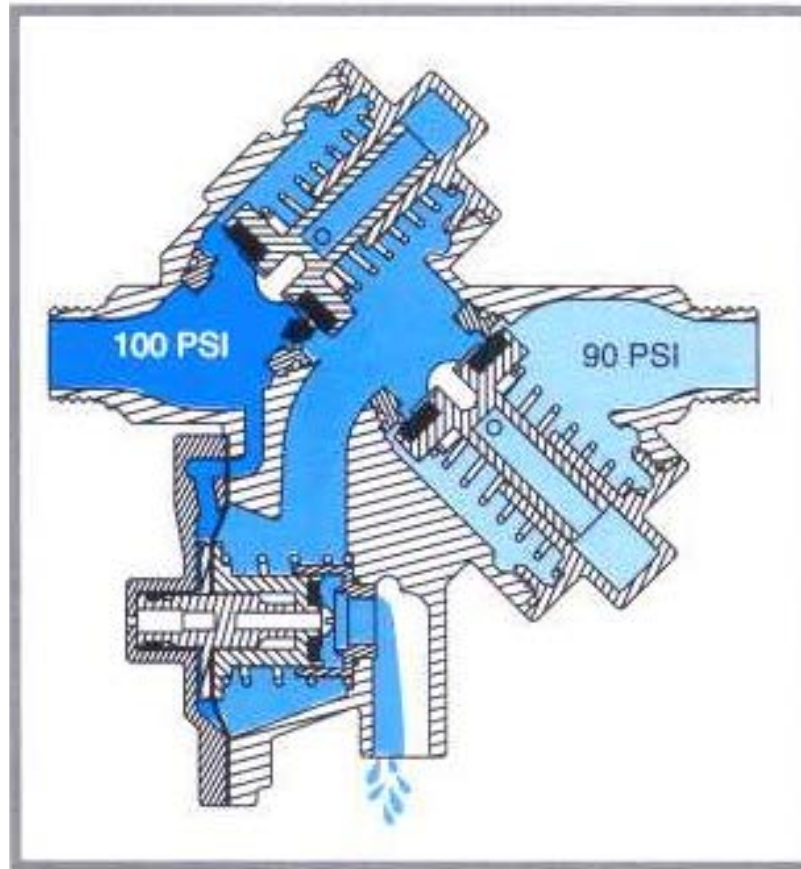
DArPR contre-pression



Reproduction autorisée par Wilkins



DArPR défaut clapet #1



Reproduction autorisée par Wilkins

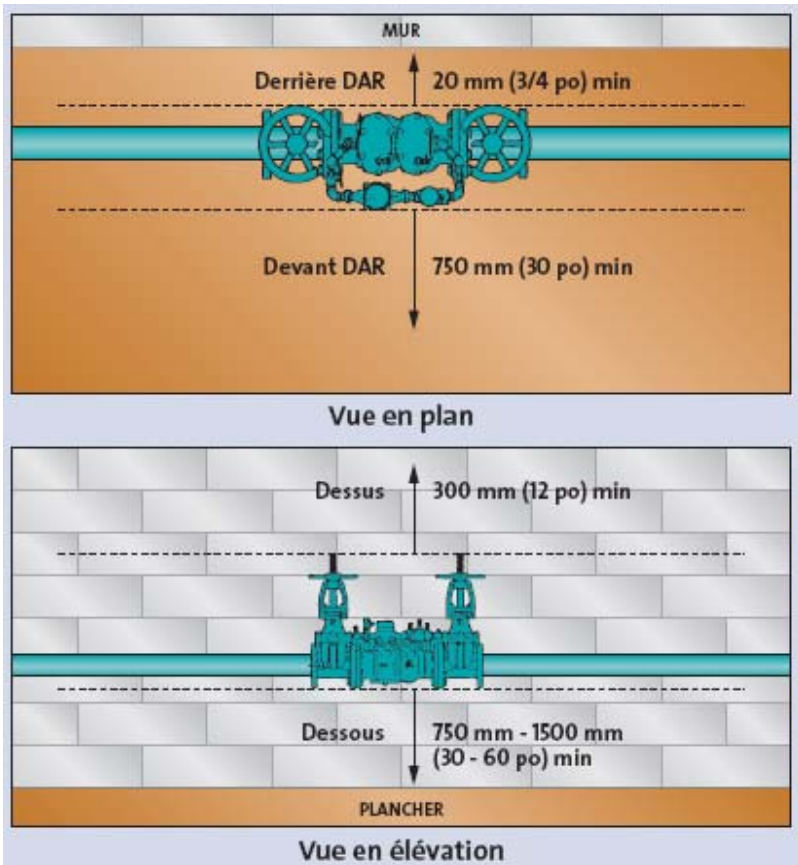
Guide d'évaluation des risques

- Tableau B1- Équipements et établissements par ordre alphabétique
- Version modifiée et simplifiée pour le Québec, publiée dans la revue IMB de septembre 2006 (CMMTQ) et sur le site www.rbq.gouv.qc.ca
 - ♦ **La RBQ n'exige pas de protection d'établissement** pour les bâtiments totalement résidentiels de moins de 9 logements ou moins de 3 étages,
 - ♦ Aucune juridiction de la RBQ dans les mines et les bâtiments fédéraux

La vérification des dispositifs antirefoulement

- Les dispositifs suivants doivent être vérifiés par un vérificateur agréé:
 - ♦ C-VP
 - ♦ DArPR
 - ♦ DAr2CR

Dégagements minimaux à respecter autour des DAR



La formation sur les positifs antirefoulement

- Certification de vérificateur agréé est donnée par la CMMTQ (40 heures)
- Formation sur sélection et installation des DAr donnée par la CMMTQ (8 heures)
- Consultation et inscription : www.cmmtq.org

Documents de références de la CMMTQ et de la Régie du bâtiment du Québec



Octobre 2006 et Mai 2009



Régie
du bâtiment

Québec

