

prévention des accidents

lexique lexique lexique

lexique lexique lexique

Publié par le
ministère de l'Éducation
Code 34-3001 D.810



GOVERNEMENT
DU QUÉBEC

MINISTÈRE
DE L'ÉDUCATION

OFFICE DE LA
LANGUE FRANÇAISE

**prévention
des
accidents**



Ce lexique a été préparé par

Mme Marie-Éva DE VILLERS-SIDANI,
rédactrice à l'Office de la langue française,

en collaboration avec

M. Gaétan HUNEAULT, ingénieur de sécurité et professeur au Centre d'organisation scientifique de l'entreprise,

M. Frédéric PHANEUF, directeur du Service de linguistique des Chemins de fer nationaux du Canada

Ce lexique a été soumis au Comité consultatif de l'Office de la langue française,

formé de

M. Jacques BOULAY, vice-président du Conseil international de la langue française,

M. Jean DARBELNET, professeur à l'Université Laval

M. Gaston DULONG, professeur à l'Université Laval

La maquette de la couverture et les illustrations sont de M. Bernard BEAUJARDIN.

AVANT-PROPOS

Le choix des termes pour la composition d'un lexique de ce genre est inévitablement arbitraire, le domaine de la prévention des accidents étant extrêmement vaste, pour ne pas dire illimité.

Il comprend en effet:

- les *causes possibles d'accidents*, causes diverses et interdépendantes, inhérentes à la profession, au poste de travail, à la nature et à la forme des matériaux mis en oeuvre, aux outils et machines utilisés, au lieu et à l'exécution du travail;
- les conditions d'hygiène et de sécurité assurées par un *matériel de protection collective et individuelle*;
- les *blessures* indemnisables et les *maladies* professionnelles;
- les *premiers soins* et le matériel qu'ils requièrent.

Ce lexique de la prévention ne prétend pas englober toute cette matière; nous avons tenté de choisir des termes communs à l'ensemble des travailleurs et nous pensons avoir énuméré les outils, les appareils qui occasionnent la majorité des accidents du travail, les principaux dispositifs et vêtements de protection mis généralement à la disposition de tous, les blessures et les maladies professionnelles les plus courantes et les divers articles d'un matériel élémentaire de premiers soins.

L'Office de la langue française tient à remercier M. Charles Bélanger, secrétaire général de la Commission des accidents du travail du Québec, M. Gaétan Huneault, professeur au Centre d'organisation scientifique de l'entreprise, M. Frédéric Phaneuf, directeur du Service de linguistique des Chemins de fer nationaux, M. Adrien Lalonde, chef du Service de rédaction et de traduction de l'Hydro-Québec et ses collaborateurs, ainsi que M. Noël, directeur de l'Association de prévention des accidents industriels, qui lui ont tous apporté leur entière collaboration.

NOTE LIMINAIRE

- v. signifie voir
v.a. " voir aussi
n.p.d. " ne pas dire

Les termes français considérés comme synonymes sont séparés par une virgule; les autres sont numérotés 1- 2- 3-.

Les astérisques renvoient aux illustrations.

1. ABRASIVE HOOD
* **CAGOULE DE SABLEUR**
2. ACCIDENT CAUSATION
CAUSES D'ACCIDENTS
3. ACCIDENT FREQUENCY RATE
TAUX DES ACCIDENTS
4. ACCIDENT INVESTIGATION
ENQUÊTE SUR LES ACCIDENTS
5. ACCIDENT PREVENTION
PRÉVENTION DES ACCIDENTS
6. ACCIDENT REPORT
DÉCLARATION D'ACCIDENT
7. ACCIDENT REPORT FORM
1 - **COMPTE RENDU D'ACCIDENT**
2 - **FORMULE DE DÉCLARATION D'ACCIDENT**



1. CAGOULE DE SABLEUR

8. ACCIDENT SEVERITY RATE
TAUX DE GRAVITÉ DES ACCIDENTS

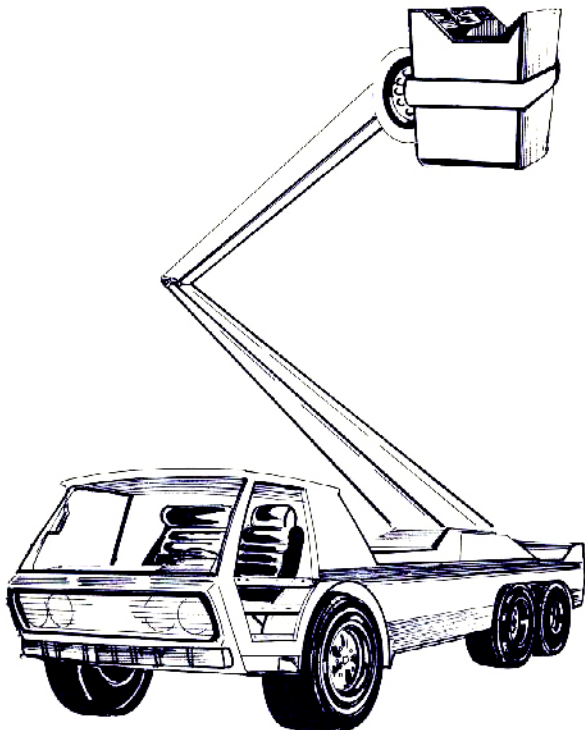
9. ACCIDENT STATISTICS
STATISTIQUES DES ACCIDENTS

10. ACETYLENE CYLINDER
BOUTEILLE D'ACÉTYLÈNE

11. ACID CLOTHING
VÊTEMENTS ANTIACIDE

12. ACID (FACE) SHIELD
v. chemical (face) shield

13. AERIAL BASKET
*** NACELLE ÉLEVATRICE**



13. NACELLE ÉLEVATRICE

14. AERIAL CONVEYOR
*** CONVOYEUR AÉRIEN,
TRANSPORTEUR AÉRIEN**

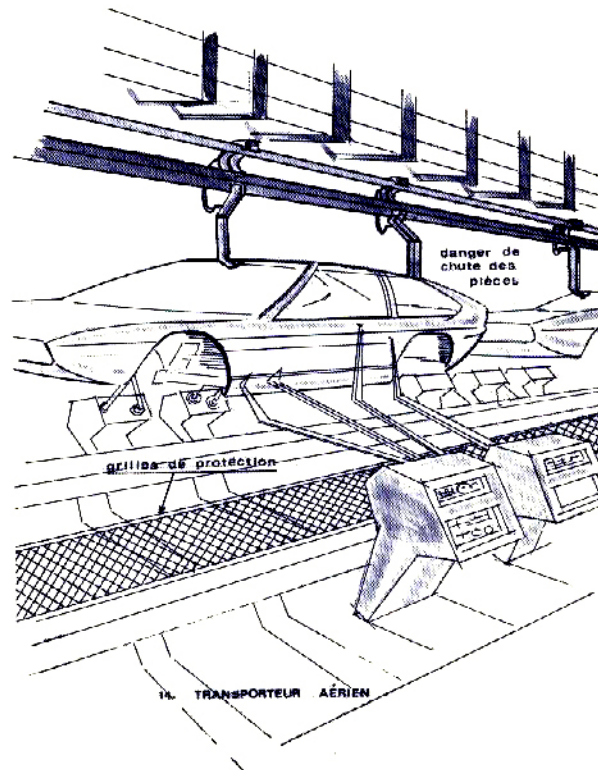
15. AIR CLEANING EQUIPMENT
APPAREILS D'ÉPURATION D'AIR

16. AIR CLEANLINESS
PURETÉ DE L'AIR

17. AIR HAMMER
v. power hammer

18. AIR HOIST
TREUIL À AIR COMPRIMÉ

19. AIR LINE RESPIRATOR
**APPAREIL À ADDUCTION D'AIR PUR,
RESPIRATEUR À ADDUCTION D'AIR PUR**

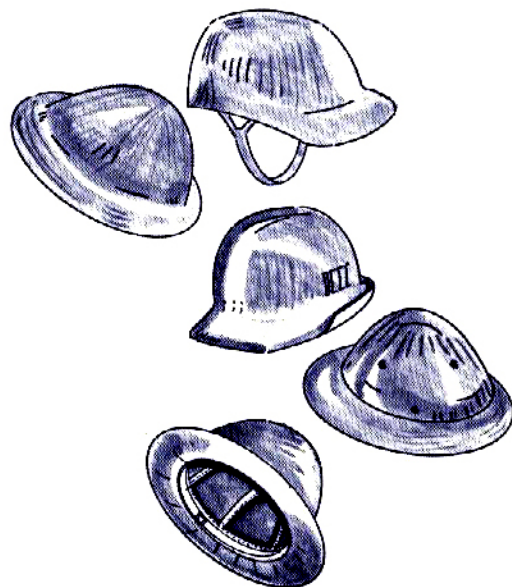


20. AIR POLLUTION
**POLLUTION ATMOSPHÉRIQUE,
POLLUTION DE L'AIR**
21. AIR SUPPLIED HOOD
*** CAGOULE À ADDUCTION D'AIR**
22. AIR SUPPLY
APPROVISIONNEMENT EN AIR
23. ALARM SIGNAL
SIGNAL D'ALARME
24. ALARM SYSTEM
SYSTÈME D'ALARME
25. ALL CLEAR
FIN D'ALERTE
26. ALL-LEATHER GLOVES
v. leather gloves



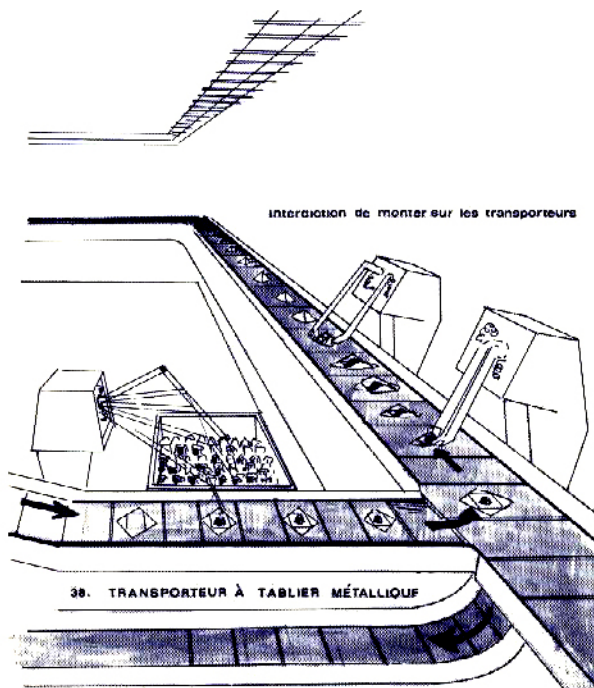
21. CAGOULE À ADDUCTION D'AIR PUR

27. ALL-PURPOSE CAP,
ALL-PURPOSE HAT
*** CASQUE DE PROTECTION TOUS TRAVAUX
(sans rebord),
(avec rebord)**
28. ALUMINUM CAP,
ALUMINUM HAT
CASQUE D'ALUMINIUM
29. ALUMINIZED ASBESTOS
AMIANTE ALUMINIÉE
30. ANEMOMETER
v.a. wind-gauge
ANÉMOMÈTRE
31. ANTI-FOG
ANTIBUÉE



27. CASQUES DE PROTECTION

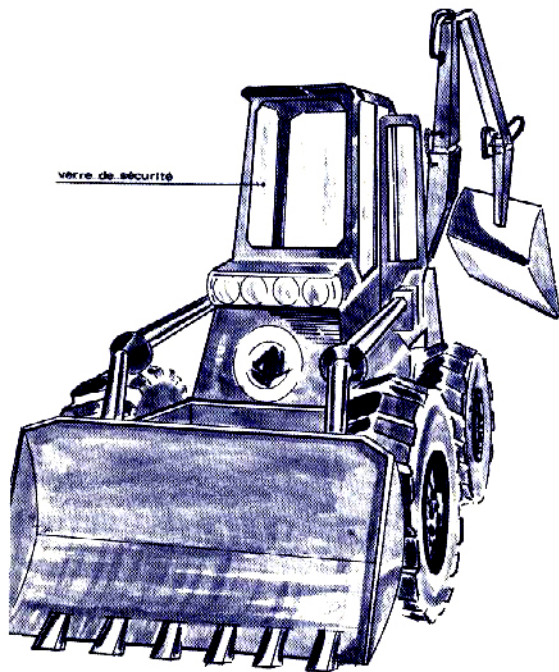
32. ANTI-FOGGING AGENT
PRODUIT ANTIBUÉE
33. ANTI-SLIP FLOOR COATING
REVÊTEMENT DE SOL ANTIDÉRAPANT
34. ANTI-SLIP SOLES
SEMELLES ANTIDÉRAPANTES
35. ANTI-STATIC FOOTWEAR
CHAUSSURES ANTISTATIQUES
36. APPROVED TYPE OF FLOORING
TYPE DE REVÊTEMENT DE SOL APPROUVÉ
37. APRON
TABLIER
38. APRON CONVEYOR
*** CONVOYEUR À TABLIER (MÉTALLIQUE),
TRANSPORTEUR À TABLIER (MÉTALLIQUE)**



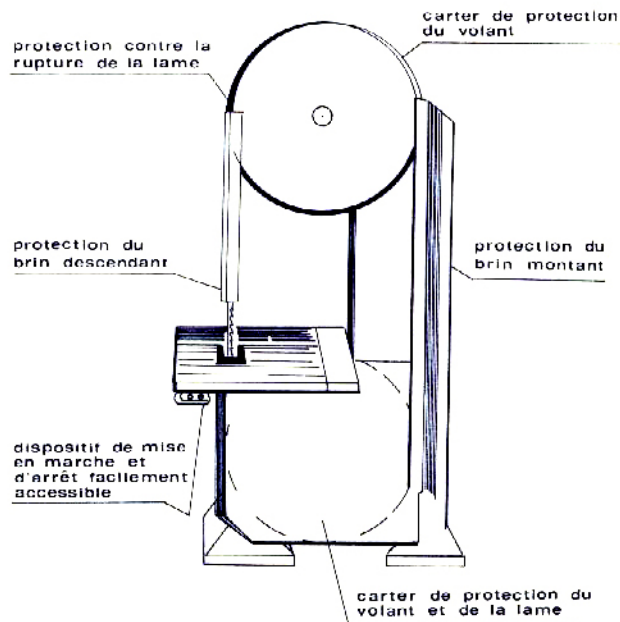
39. ARC CUTTING MACHINE
DÉCOUPEUSE À ARC (ÉLECTRIQUE)
40. ARC WELDING MACHINE
SOUDEUSE À ARC (ÉLECTRIQUE)
41. ARM PROTECTORS
MANCHETTES
42. ASBESTOS CLOTHING
VÊTEMENTS D'AMIANTE
43. ASBESTOS GLOVES
GANTS D'AMIANTE
44. ASBESTOSIS
AMIANTOSE, ASBESTOSE
(affection pulmonaire causée par l'inhalation de poussières d'amiante)
45. ASBESTOS MITTS
MOUFLES D'AMIANTE
n.p.d. mitaines
46. ASBESTOS ROPE
CÂBLE D'AMIANTE
47. ASHES
CENDRES
48. ASPHYXIA
ASPHYXIE
49. ATMOSPHERIC CONTAMINATION CONTROL
**LUTTE CONTRE LA POLLUTION DE L'AIR,
LUTTE CONTRE LA POLLUTION DE
L'ATMOSPHÈRE**
n.p.d. lutte à . . .
50. AUDIBLE ALARM
SIGNAL SONORE

- 51. AUDIBLE ALARM SYSTEM
SYSTÈME D'ALARME SONORE
- 52. AUTOMATIC SPRINKLER
**ASPERSEUR,
EXTINCTEUR AUTOMATIQUE À EAU**
- 53. AUTOMATIC STOP
ARRÊT AUTOMATIQUE
- 54. AXE
HACHE
- 55. BACKLASH (strapping)
COUP DE FOUET (cerclage)
- 56. BACKLOADER
*** RÉTROCHARGEUSE**

- 57. BAND-SAW
*** SCIE À RUBAN**
- 58. BARKER
ÉCORCEUSE
- 59. BARRICADES
PALISSADES
- 60. BARRIER CREAM
CRÈME PROTECTRICE
- 61. BELT CONVEYOR
**CONVOYEUR À COURROIE,
TRANSPORTEUR À COURROIE**
- 62. BELT STOP
GUIDE-COURROIE
- 63. BENZOLISM
BENZOLISME



56. RÉTROCHARGEUSE



57. SCIE À RUBAN

64. BIN
* 1 - SILO
2 - TRÉMIE

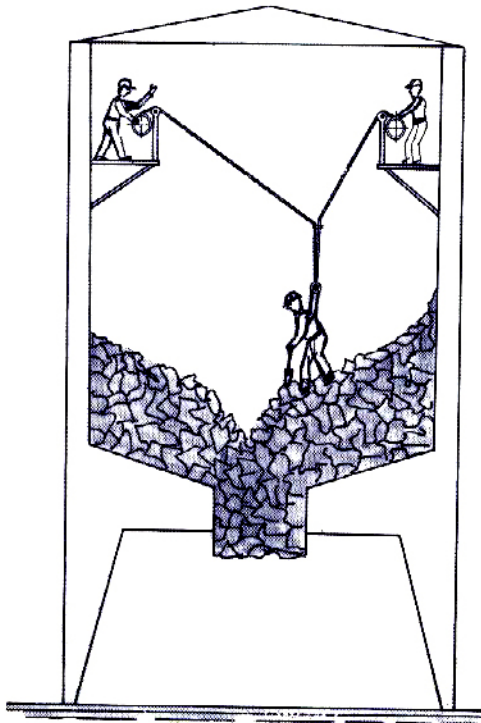
65. BLASTER
BOUTEFEU

66. BLAST FURNACE
HAUT FOURNEAU

67. BLASTING CAP
DÉTONATEUR

68. BLASTING OPERATIONS
OPÉRATIONS DE DYNAMITAGE

69. BLOWTORCH
LAMPE À SOUDER



64. BILO

70. BLUE: PROTECTIVE MATERIALS
(color code)
BLEU: MATÉRIEL DE PROTECTION
(couleurs de sécurité)

71. BOATSWAIN'S CHAIR
* SELLETTE

72. BOILER
CHAUDIÈRE

73. BOILER FIRE
FEU DE CHAUDIÈRE

74. BOOM (crane)
FLÈCHE (grue)

75. BORING MACHINE
ALÉSEUSE



71. SELLETTE

76. BOS'N CHAIR (suspended chair)
v. boatswain's chair

77. BOTTLE-FILLING MACHINE
REMP LISSEUSE (DE BOUTEILLES)

78. BRACED GUARD
GARDE-CORPS ENTRETOISÉ,
PROTECTEUR ENTRETOISÉ

79. BRAKE
FREIN

80. BREATHING AND RESCUE APPARATUS
RESPIRATEUR DE SAUVETAGE

81. BRISK FIRE
v. quick combustion

82. BUCKET CONVEYOR
CONVOYEUR À GODETS,
TRANSPORTEUR À GODETS

83. BUILT-IN SAFETY
PROTECTEUR INCORPORÉ

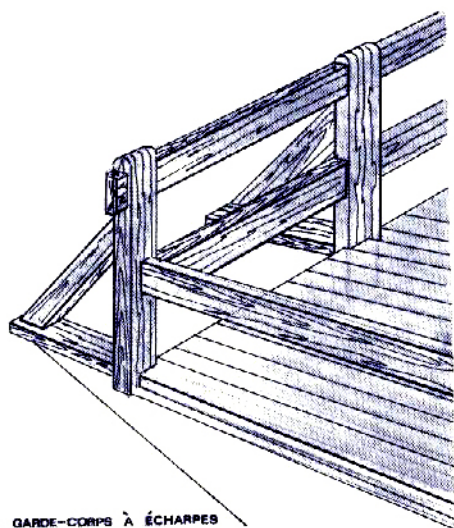
84. BUILT-UP SCAFFOLD
ÉCHAFAUDAGE DE PIED

85. BULLDOZER
BOUTEUR, BOUTOIR, BULLDOZER

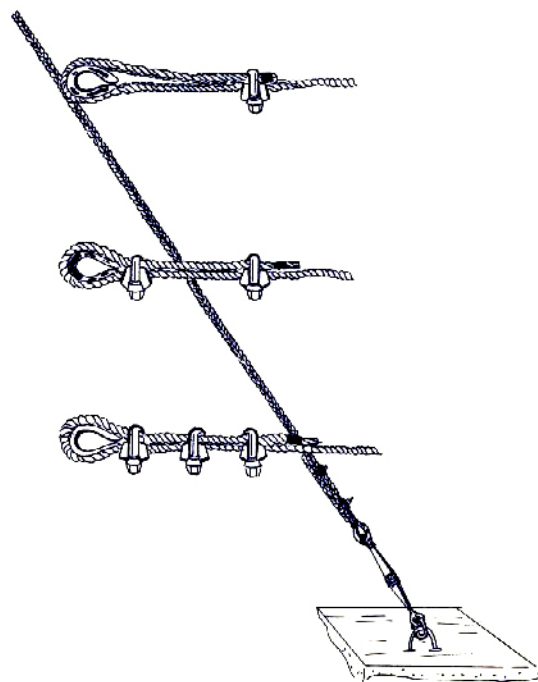
86. BURNING OF WASTE
BRÛLAGE DES DÉCHETS

87. BURN
BRÛLURE

88. CABLE CLIP
ATTACHE-CÂBLE, *SERRE-CÂBLE



524. GARDE-CORPS À ÉCHARPES



88. SERRE-CÂBLE

76. BOS'N CHAIR (suspended chair)
v. boatswain's chair

77. BOTTLE-FILLING MACHINE
REMP LISSEUSE (DE BOUTEILLES)

78. BRACED GUARD
GARDE-CORPS ENTRETOISÉ,
PROTECTEUR ENTRETOISÉ

79. BRAKE
FREIN

80. BREATHING AND RESCUE APPARATUS
RESPIRATEUR DE SAUVETAGE

81. BRISK FIRE
v. quick combustion

12. BUCKET CONVEYOR
CONVOYEUR À GODETS,
TRANSPORTEUR À GODETS

13. BUILT-IN SAFETY
PROTECTEUR INCORPORÉ

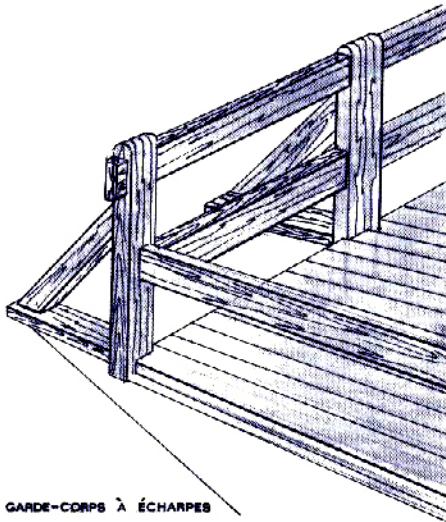
14. BUILT-UP SCAFFOLD
ÉCHAFAUDAGE DE PIED

15. BULLDOZER
BOUTEUR, BOUTOIR, BULLDOZER

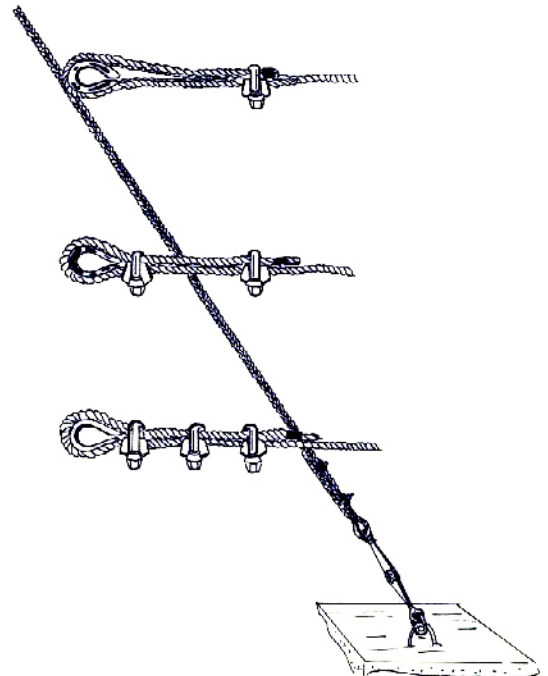
16. BURNING OF WASTE
BRÛLAGE DES DÉCHETS

17. BURN
BRÛLURE

18. CABLE CLIP
ATTACHE-CÂBLE, *SERRE-CÂBLE



524. GARDE-CORPS À ÉCHARPES



88. SERRE-CÂBLE

89. CABLEWAY EXCAVATOR
v. dragline

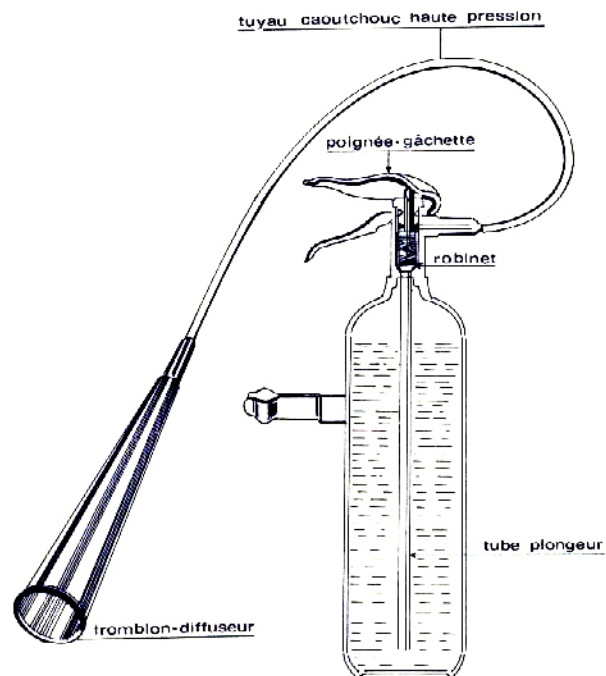
90. CANISTER
CARTOUCHE FILTRANTE

91. CANISTER MASK
MASQUE À CARTOUCHE FILTRANTE

92. CAPE SLEEVES
VESTE DE SOUDEUR

93. CAPSTAN
CABESTAN

94. CARBON DIOXIDE EXTINGUISHER
* EXTINCTEUR À GAZ CARBONIQUE



94. EXTINCTEUR À GAZ CARBONIQUE (CO₂)

95. CARBON MONOXIDE
OXYDE DE CARBONE
n.p.d. monoxyde de carbone

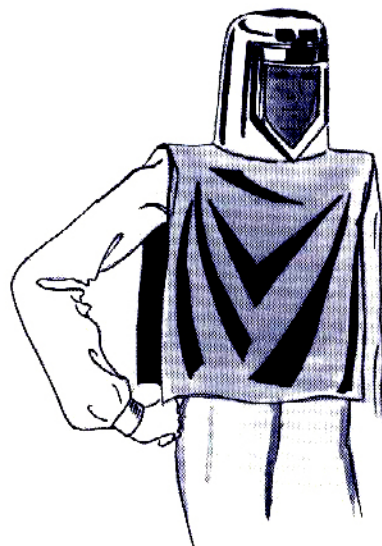
96. CAUSTIC
CAUSTIQUE

97. CAUSTIC SODA
SOUDE CAUSTIQUE

98. CAVING-IN
ÉBOULEMENT, EFFONDREMENT

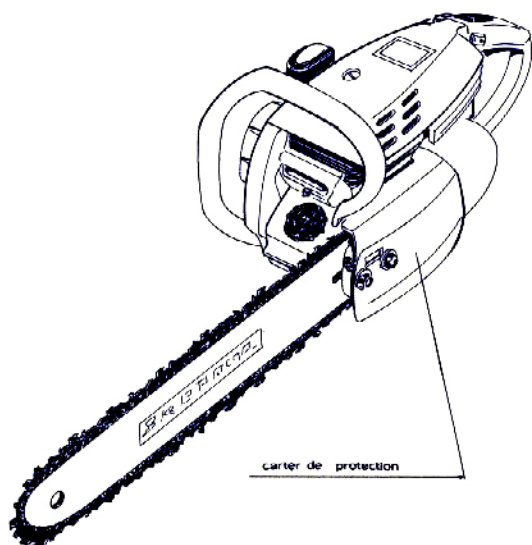
99. CHAIN
CHAÎNE

100. CHAIN CONVEYOR
CONVOYEUR À CHAÎNE(S),
TRANSPORTEUR À CHAÎNE(S)



100. CAGOLE ANTI ACIDE

- 101. CHAIN HOIST
PALAN À CHAÎNE
- 102. CHAIN MORTISE MACHINE
MORTAISEUSE À CHAÎNE
- 103. CHAIN SAW
* **SCIE À CHAÎNE,
TRONÇONNEUSE À CHAÎNE**
- 104. CHAIN SLING
ÉLINGUE EN CHAÎNE
- 105. CHEMICAL BURN
BRÛLURE CHIMIQUE
- 106. CHEMICAL (FACE) SHIELD
**ÉCRAN (FACIAL) PARE-ACIDE,
VISIÈRE PARE-ACIDE**



103 TRONÇONNEUSE À CHAÎNE

- 107. CHEMICAL SPLASH
**ÉCLABOUSSURE(S) DE PRODUIT
CHIMIQUE**
- 108. CHEMICAL SPLASH HOOD
* **CAGOLE ANTIACIDE**
- 109. CHEMICAL TYPE GOGGLES
LUNETTES ANTIACIDE
- 110. CHIN STRAP
JUGULAIRE
- 111. CHIPPER
DÉCHIQUETEUR, DÉCHIQUETEUSE
- 112. CHROME LEATHER GLOVES
GANTS EN CUIR CHROMÉ
- 113. CHRONIC
CHRONIQUE
- 114. CIRCULAR CROSSCUT SAW
SCIE CIRCULAIRE À TRONÇONNER
- 115. CIRCULAR RIPPING SAW
SCIE CIRCULAIRE À REFENDRE
- 116. CIRCULAR SAW
* **SCIE CIRCULAIRE**
- 117. CLASS A FIRE (ordinary materials)
**FEU DE CLASSE "A" (feu sec: bois,
papiers, etc.)**
- 118. CLASS B FIRE (flammable liquids)
**FEU DE CLASSE "B" (feu gras: huiles,
vernis, essences, etc.)**
- 119. CLASS C FIRE (electrical equipment)
FEU DE CLASSE "C" (feu électrique)

120. CLASS D FIRE (combustible metals)
FEU DE CLASSE "D" (feu de métaux combustibles)

121. CLEARANCE CERTIFICATE
PERMIS DE RÉUTILISATION

122. CLINIC
CLINIQUE

123. COLOR CODE

red: fire protection
orange yellow: dangerous
green: safe
blue: protective materials

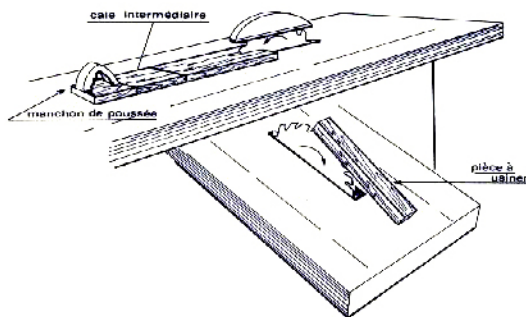
COULEURS DE SÉCURITÉ

rouge: sécurité-incendie

jaune orangé: danger

vert: zone sûre

bleu: matériel de protection



116. SCIE CIRCULAIRE

124. COMBUSTIBLE
COMBUSTIBLE

125. COMBUSTIBLE GAS TEST
DÉTECTION DES GAZ COMBUSTIBLES

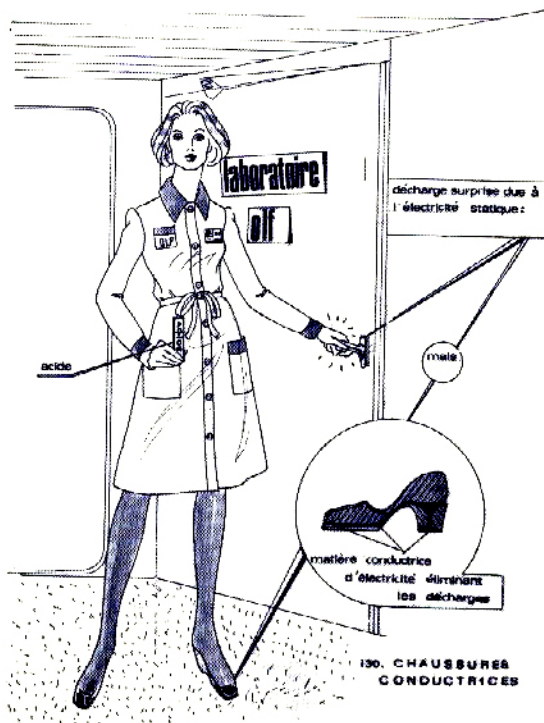
126. COMPENSABLE INJURY
1 - ACCIDENT INDEMNISABLE
2 - BLESSURE INDEMNISABLE

127. COMPOUND FRACTURE
FRACTURE COMPLIQUÉE

128. COMPRESS
COMPRESSE

129. COMPRESSOR
COMPRESSEUR

130. CONDUCTING FOOTWEAR
*** CHAUSSURES CONDUCTRICES**



131. CONDUCTIVE SOLES
CHAUSSURES À SEMELLE CONDUCTRICE

132. CONJUNCTIVITIS
CONJONCTIVITE

133. CONSTRUCTION SITE
CHANTIER DE CONSTRUCTION

134. CONVEYOR
aerial, apron, belt, bucket, chain, gravity, live-rool,
pneumatic, portable, screw
CONVOYEUR, TRANSPORTEUR
aérien, à tablier, à courroie, à godets,
à chaîne(s), par gravité, à rouleaux
d'entraînement, pneumatique, mobile,
à vis sans fin

135. COUNTERWEIGHT
CONTREPOIDS, LEST

136. CRANE
GRUE

137. CRANE COUNTERWEIGHT
LEST DE GRUE

138. CRANE DRIVER
GRUTIER

139. CRANE HOOK
CROCHET DE GRUE

140. CRANE OPERATOR
v. crane driver

141. CRANKCASE
CARTER

142. CRASH HELMET
CASQUE ANTICHOC

143. CRAWLER-TYPE CRANE
*** GRUE SUR CHENILLES**

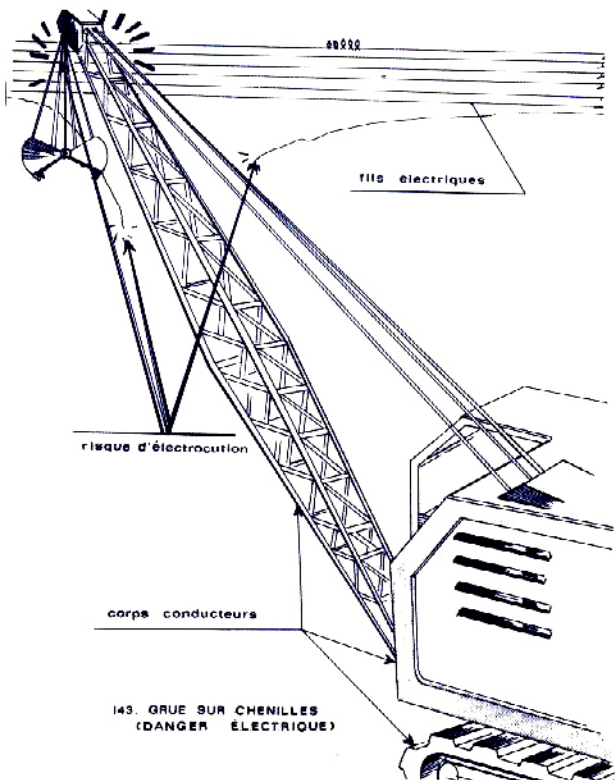
144. CRUSHER
CONCASSEUR

145. CRUSHING ROLLS
CYLINDRES DE CONCASSEUR

146. CUP GOGGLES
*** LUNETTES À COQUES**

147. CUTTING WORK
TRAVAUX DE COUPAGE

148. CYANOSIS
CYANOSE



149. DANGER
DANGER

150. DANGER FROM GASSING
RISQUE D'ASPHYXIE (PAR GAZ)

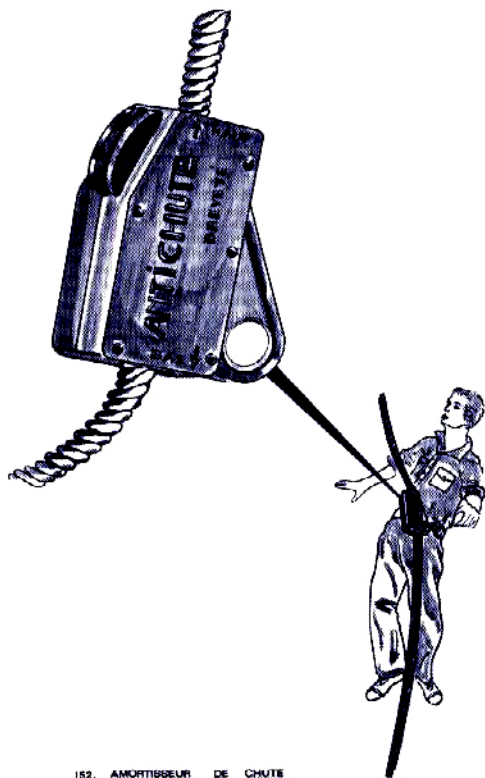
151. DANGEROUS VAPOR
VAPEUR TOXIQUE

152. DECELERATING DEVICE
* AMORTISSEUR DE CHUTE

153. DECOMPRESSION
DÉCOMPRESSION

154. DEMOLITION
DÉMOLITION

155. DERMATITIS
DERMATITE



152. AMORTISSEUR DE CHUTE

156. DETONATING FUSE
MÈCHE DÉTONANTE

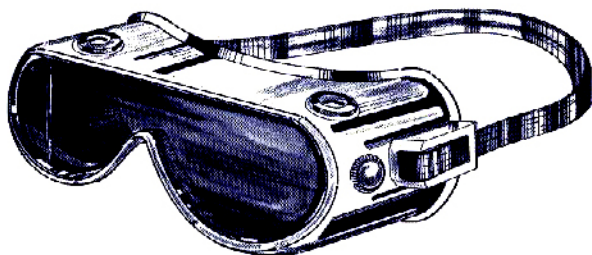
157. DETONATOR
v. **blasting cap**

158. DIELECTRIC CAP,
DIELECTRIC HAT
CASQUE DIÉLECTRIQUE

159. DIE-STAMPING PRESS
PRESSE À EMBOUTIR

160. DISCONNECTION
COUPURE (du courant), DÉBRANCHAGE,
MISE HORS CIRCUIT, RUPTURE (du courant)

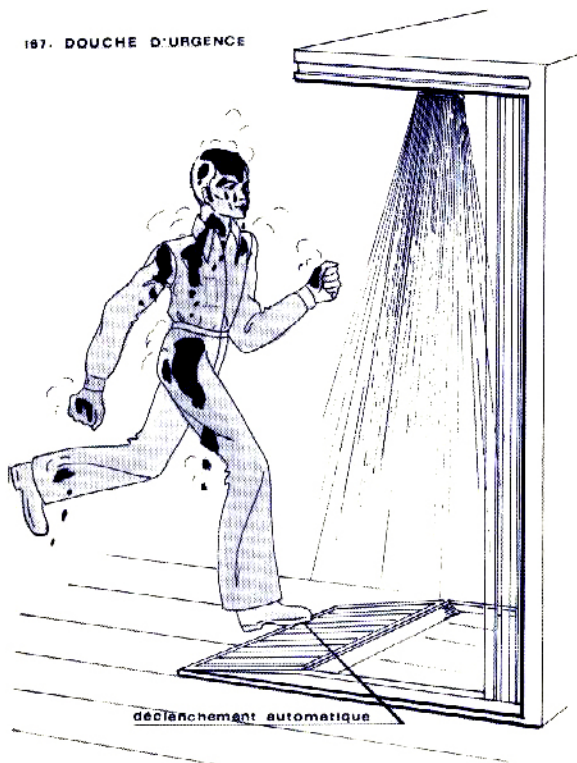
161. DISLOCATION
LUXATION



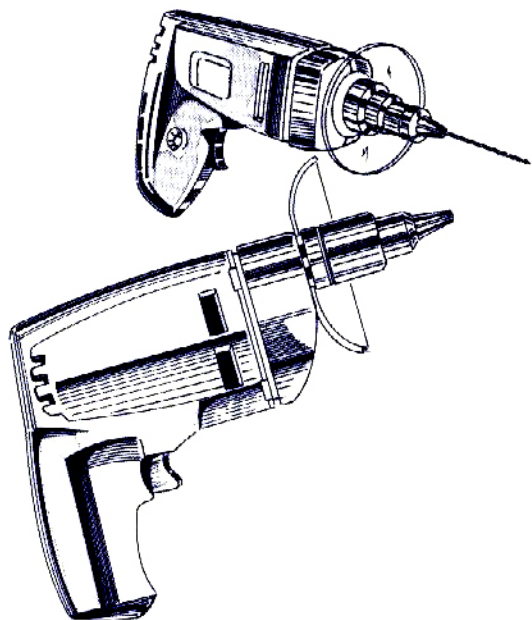
146. LUNETTES À COEURS ÉTANCHES

162. DISMANTLING
DÉMONTAGE
163. DISTANCE PIECE
ENTRETOISE
164. DIZZINESS
ÉTOURDISSEMENT
165. DRAGLINE
(GRUE) DRAGUEUSE
166. DRAINAGE OF CORROSIVE CHEMICALS
**VIDANGE DES PRODUITS CHIMIQUES
CORROSIFS**
167. DRENCH SHOWER
DOUCHE DÉLUGE, * DOUCHE D'URGENCE

167. DOUCHE D'URGENCE

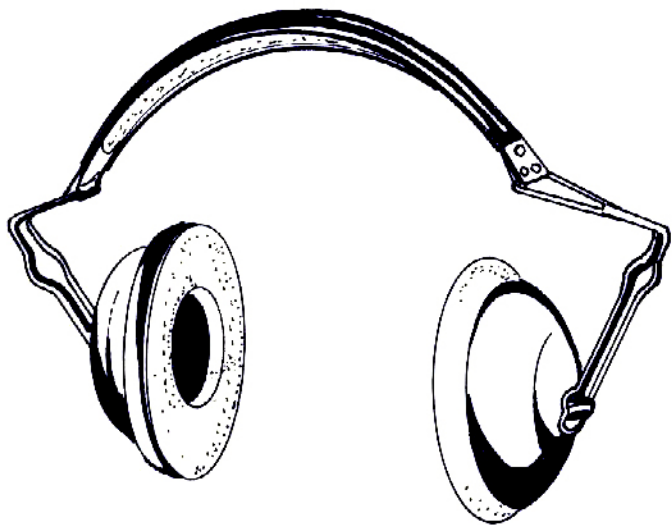


168. DRILL
*** PERCEUSE**
169. DRILLING
FORAGE, PERÇAGE
170. DRINKING WATER
EAU POTABLE
171. DROWNING
NOYADE
172. DRY CHEMICAL EXTINGUISHER
EXTINCTEUR À POUDRE
173. DUST CLOTHING
VÊTEMENTS ANTIPOUSSIÈRES
174. DUST HOOD
CAGOLE ANTIPOUSSIÈRES



168. PERCEUSES À ÉCRAN PROTECTEUR

175. DUST MASK
v. dust respirator
176. DUST RESPIRATOR
MASQUE ANTIPOUSSIÈRES
177. DUSTS
POUSSIÈRES
178. DUST TYPE GOGGLES
LUNETTES ANTIPOUSSIÈRES
179. EAR CUPS
v. ear muffs
180. EAR MUFFS
* **CACHE-OREILLES ANTIBRUIT,
SERRE-TÊTE ANTIBRUIT**
181. EAR PLUGS
BOUCHE-OREILLES



180. **SERRE-TÊTE ANTIBRUIT**

182. EDEMA
OEDÈME
183. EFFECTIVE SUPERVISION
SURVEILLANCE EFFICACE
184. ELECTRICAL EQUIPMENT
**ÉQUIPEMENT ÉLECTRIQUE,
INSTALLATIONS ÉLECTRIQUES**
185. ELECTRICAL EQUIPMENT INSPECTION
**VÉRIFICATION DES INSTALLATIONS
ÉLECTRIQUES**
186. ELECTRICAL INSULATION
ISOLATION ÉLECTRIQUE
187. ELECTRIC ARC WELDING
SOUDAGE À L'ARC (ÉLECTRIQUE)
188. ELECTRIC HOIST
PALAN ÉLECTRIQUE
189. ELECTRICIAN'S RUBBER GLOVES
GANTS ISOLANTS DE CAOUTCHOUC
190. ELECTRICIAN'S RUBBER GLOVES TESTER
ESSAYEUR PNEUMATIQUE DE GANTS
191. ELECTRIC MOTOR
MOTEUR ÉLECTRIQUE
192. ELECTROCUTION
ÉLECTROCUTION
193. EMBOSsing PRESS
PRESSE À EMBOUTIR
194. EMERGENCY
URGENCE

195. EMERGENCY LIGHTING
ÉCLAIRAGE DE SECOURS

196. EMERGENCY STOP
ARRÊT DE SECOURS

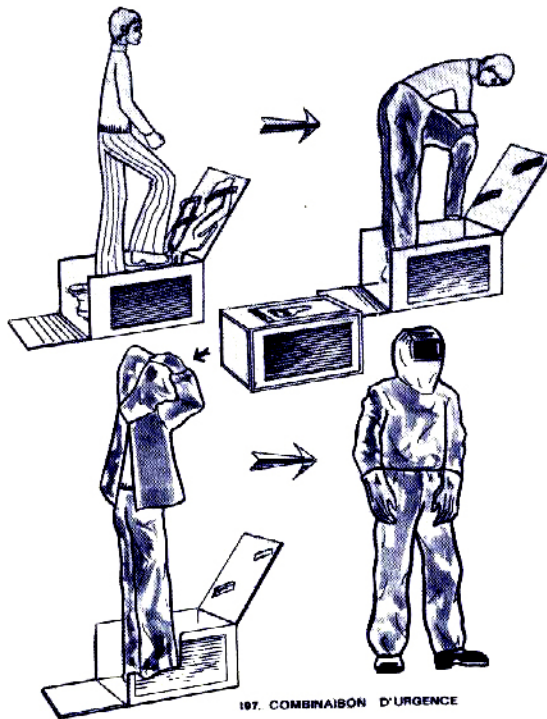
197. EMERGENCY SUIT
* COMBINAISON D'URGENCE

198. EMETIC
ÉMÉTIQUE

199. ENTRY PERMIT
PERMIS D'ENTRÉE

200. ENTRY TO RESTRICTED AREAS
ACCÈS AUX ZONES DANGEREUSES

201. EVACUATION
ÉVACUATION



202. EVACUATION ROUTE
ITINÉRAIRE D'ÉVACUATION

203. EXAMINING TABLE
TABLE D'EXAMEN

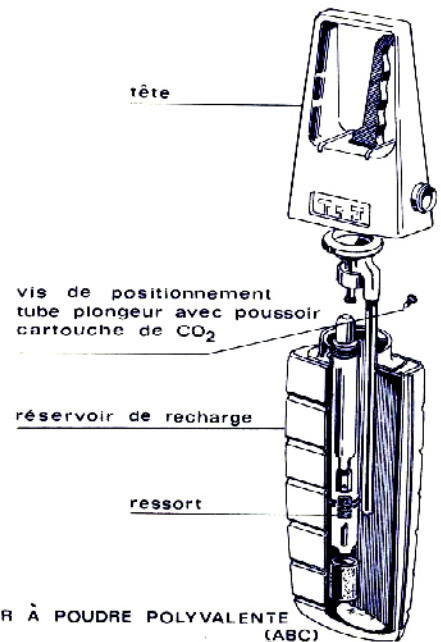
204. EXHAUSTER
VENTILATEUR ASPIRANT

205. EXHAUST VENTILATION
VENTILATION ASPIRANTE

206. EXIT
SORTIE, ISSUE

207. EXIT DRILL
EXERCICE D'ÉVACUATION

208. EXIT SIGN
ENSEIGNE DE SORTIE,
INDICATION DE SORTIE



209. EXPLOSION
EXPLOSION

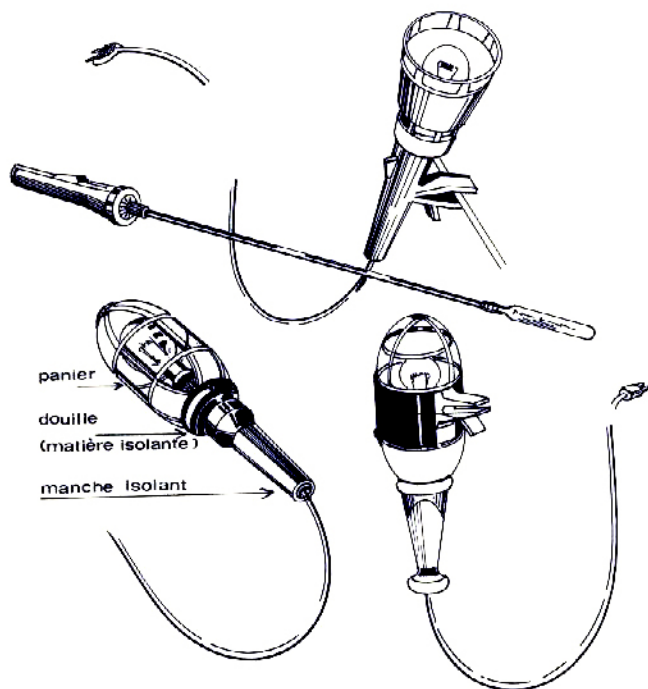
210. EXPLOSION-PROOF APPARATUS
APPAREILS ANTIDÉFLAGRANTS

211. EXPLOSION-PROOF ELECTRIC LAMP
* BALADEUSE DE SÉCURITÉ,
LAMPE ÉLECTRIQUE ANTIDÉFLAGRANTE

212. EXPLOSIVE
EXPLOSIF

213. EXPLOSIVE ACTUATED TOOL
v. powder actuated tool

214. EXPLOSIVE SUBSTANCE
SUBSTANCE EXPLOSIVE



211. BALADEUSES DE SÉCURITÉ

215. EXPOSURE MAN-HOUR
HEURE INDIVIDUELLE, HEURE-HOMME
On dit aussi "homme-heure".

216. EXPOSURE TO CORROSION
EXPOSITION À LA CORROSION

217. EXPOSURE TO MOISTURE
EXPOSITION À L'HUMIDITÉ

218. EXTENSION LADDER
* ÉCHELLE À COULISSE

219. EXTENSION LAMP
BALADEUSE

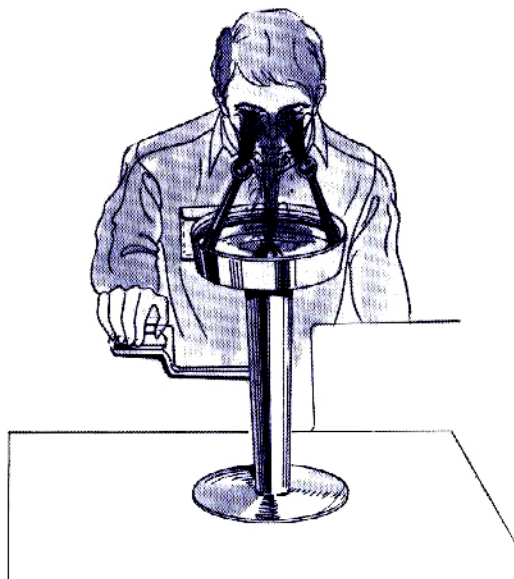
220. EXTINGUISHER
* EXTINCTEUR

221. EXTINGUISHING AGENT
AGENT EXTINCTEUR



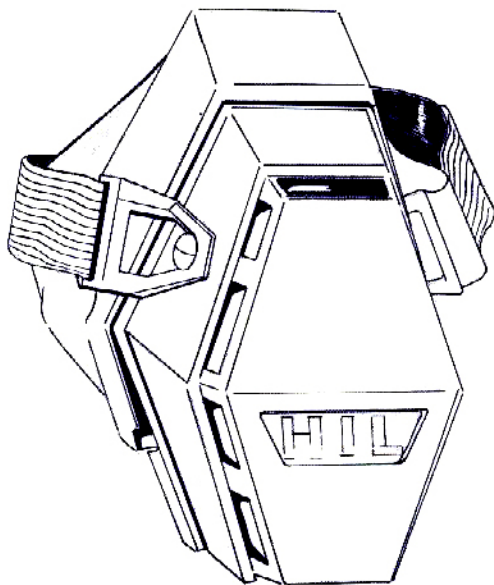
218 ÉCHELLE À COULISSE

222. EYE CUP GOGGLES
LUNETTES À COQUES
223. EYE CUP TYPE GOGGLES WITH TINTED LENSES
*** LUNETTES FILTRANTES À COQUES**
224. EYE SPRAY
VAPORISATEUR OPHTALMIQUE
225. EYE WASH BOTTLE
PULVÉRISATEUR (POUR LES YEUX)
226. EYE WASHING FOUNTAIN
*** DOUCHE OCULAIRE AUTOMATIQUE**
227. FACE SHIELD
ÉCRAN FACIAL, VISIÈRE
228. FAINTING
ÉVANOUISSEMENT



226. DOUCHE OCULAIRE AUTOMATIQUE

229. FALL
CHUTE
230. FALLING ROCK
ÉBOULEMENT DE ROCHERS
231. FALL PREVENTION DEVICE
COULISSEAU DE SÉCURITÉ
232. FENCE
CLÔTURE
233. FENCING OF MACHINERY
DISPOSITIFS DE PROTECTION DES MACHINES
234. FEVER
FIÈVRE
235. FIBRE GLASS CAP,
FIBRE GLASS HAT
v. glass fibre



241. MASQUE FILTRANT

36. FIBRE ROPE
CÂBLE DE FIBRE, CORDAGE DE FIBRE,
CORDE DE FIBRE

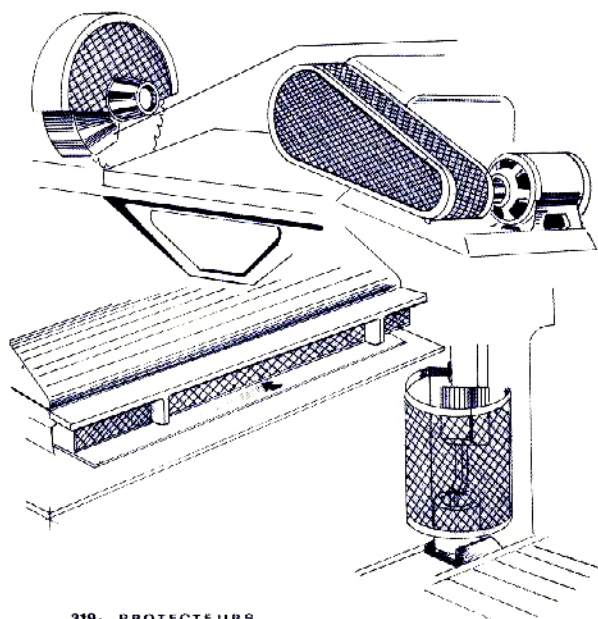
37. FIBRE ROPE SLING
ÉLINGUE EN CÂBLE DE FIBRE

38. FILTER
FILTRE

39. FILTER CARTRIDGE
v. canister

40. FILTER LENSES
LUNETTES FILTRANTES

41. FILTER RESPIRATOR
* MASQUE FILTRANT



319. PROTECTEURS

242. FINGER-STALL
* DOIGTIER (DE PROTECTION)

243. FIRE
FEU

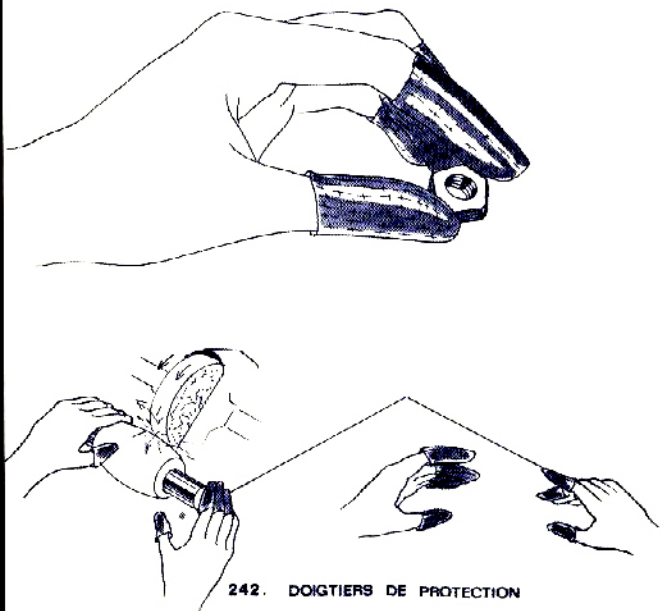
244. FIRE ALARM
ALARME-INCENDIE

245. FIRE ALARM BOX
AVERTISSEUR D'INCENDIE

246. FIRE BELL
SONNERIE D'ALARME

247. FIRE BLANKET
COUVERTURE ANTIFEU

248. FIRE DOOR
PORTE COUPE-FEU



242. DOIGTIERS DE PROTECTION

249. FIRE DRILL
EXERCICE D'INCENDIE
250. FIRE ENTRY SUIT
v.a. fire protection suit
* **SCAPHANDRE DE FEU,
SCAPHANDRE DE POMPIER**
251. FIRE EXIT
SORTIE DE SECOURS
252. FIRE EXTINGUISHER
EXTINCTEUR
253. FIRE FIGHTER'S HOOD
**CAGOULE DE POMPIER,
CAGOULE IGNIFUGÉE**
254. FIRE FIGHTING
LUTTE CONTRE L'INCENDIE

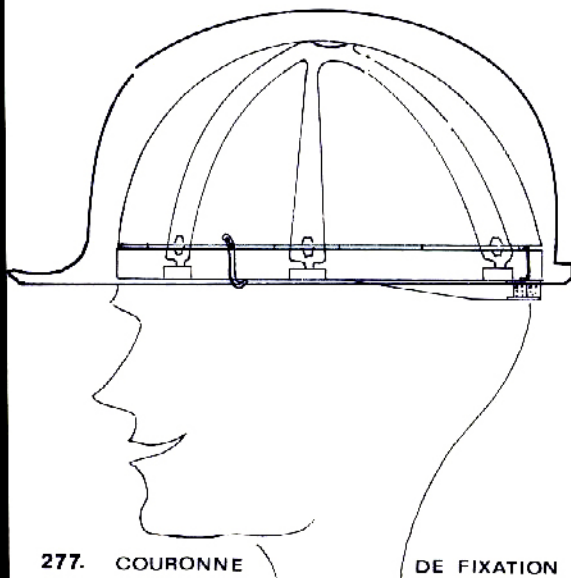


250. SCAPHANDRE DE FEU

255. FIRE FIGHTING EQUIPMENT
MATÉRIEL DE LUTTE CONTRE L'INCENDIE
256. FIRE HOSE
**LANCE D'INCENDIE,
TUYAU D'INCENDIE**
257. FIRE HYDRANT
BOUCHE D'INCENDIE
258. FIRE HYDRANT SYSTEM
RÉSEAU DE BOUCHES D'INCENDIE
259. FIREMAN'S HELMET
CASQUE DE POMPIER
260. FIREMAN'S BOOTS
BOTTES ANTIFEU, BOTTES DE POMPIER
261. FIRE OFFICER
CHEF DU SERVICE SÉCURITÉ-INCENDIE
262. FIRE PARTITION
v. fire wall
263. FIRE PLUG
v. fire hydrant
264. FIRE PREVENTION
**PRÉVENTION DES INCENDIES,
SÉCURITÉ-INCENDIE**
265. FIRE-PROOF
À L'ÉPREUVE DU FEU, IGNIFUGÉ
266. FIRE PROTECTION SUIT
* **VÊTEMENT IGNIFUGÉ**
267. FIRE PUMP
**MOTOPOMPE D'INCENDIE,
POMPE À INCENDIE**

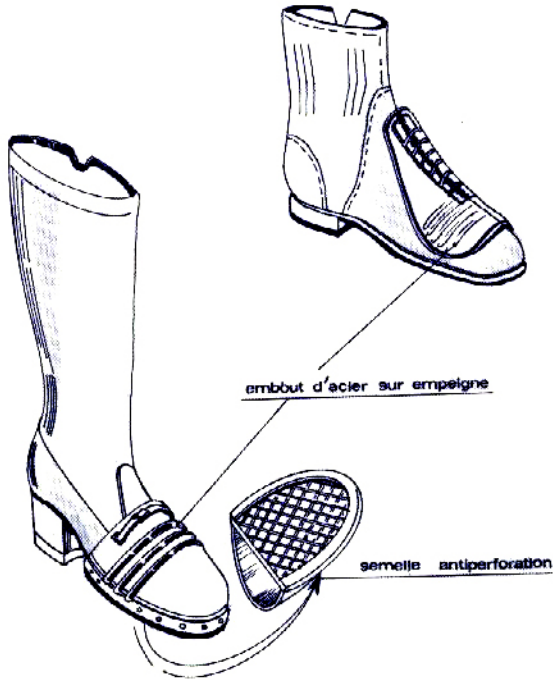
268. FIRE RESISTANT
IGNIFUGE
269. FIRE STATION
POSTE DE POMPIERS
270. FIRE WALL
MUR COUPE-FEU
271. FIRST-AID
PREMIERS SOINS
272. FIRST-AID CENTRE,
FIRST-AID STATION
**POSTE DE PREMIERS SOINS,
POSTE DE SECOURS**
273. FIRST-AID EQUIPMENT
MATÉRIEL DE PREMIERS SOINS
274. FIRST-AID KIT
TROUSSE DE PREMIERS SOINS
275. FIRST-AID OFFICIAL
SECOURISTE
276. FIRST-AID TREATMENT
PREMIERS SOINS
277. FIXED-CROWN SUSPENSION
* **COURONNE DE FIXATION (pour casque)**
278. FLAGMEN'S VEST
GILET DE SIGNALISATION
279. FLAME CUTTER
CHALUMEAU, CHALUMEAU COUPEUR
280. FLAMEPROOF
v. fire-proof
281. FLAME-RESISTANT CAPE
VESTE IGNIFUGÉE

282. FLAME-RESISTANT CLOTHING
**VÊTEMENTS IGNIFUGÉS,
VÊTEMENTS ININFLAMMABLES**
283. FLAMMABLE LIQUID
LIQUIDE INFLAMMABLE
284. FLAMMABLE SUBSTANCE
SUBSTANCE INFLAMMABLE
285. FLASHER LAMP
(FEU) CLIGNOTANT, CLIGNOTEUR
286. FLASH GOGGLES
v.a. welder-flash goggles
LUNETTES ANTIÉBLOUISSEMENT
287. FLASH POINT
POINT D'INFLAMMATION



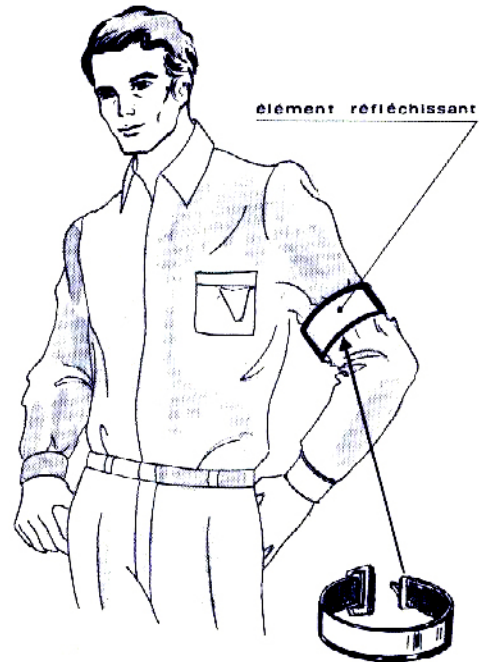
277. COURONNE DE FIXATION

288. FLEXIBLE STEEL INSOLES
 * SEMELLES ANTIPERFORATION,
 SEMELLES ARMÉES
289. FLIP FRONT HELMET
 CASQUE À VISIÈRE ARTICULÉE
290. FLOW AIR LINE RESPIRATOR
 APPAREIL À ADDUCTION D'AIR PUR,
 RESPIRATEUR À ADDUCTION D'AIR PUR
291. FLUORESCENT ARM-BADGE
 * BRASSARD DE SIGNALISATION,
 BRASSARD FLUORESCENT
292. FLUORESCENT CLOTHING
 VÊTEMENTS FLUORESCENTS,
 VÊTEMENTS RÉFLÉCHISSANTS



288. ÉLÉMENTS DE PROTECTION (chaussures de sécurité)

293. FLUORESCENT MARK
 BALISE FLUORESCENTE,
 BALISE LUMINESCENTE
294. FLUORESCENT VEST
 v. flagmen's vest
295. FLYING SCAFFOLD
 v. swinging scaffold
296. FOAM EXTINGUISHER
 EXTINCTEUR À MOUSSE
297. FOGPROOF CLEANER
 PRODUIT ANTIBUÉE
298. FORGING PRESS
 MARTEAU-PILON, PRESSE À FORGER
299. FRACTURE
 FRACTURE



291. BRASSARD DE SIGNALISATION

300. FREIGHT ELEVATOR
* MONTE-CHARGE

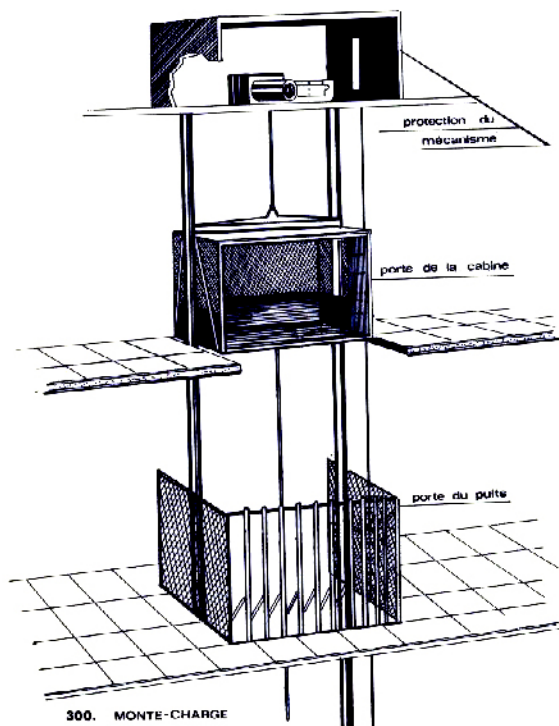
301. FRESH-AIR SUPPLY
ENTRÉE D'AIR FRAIS

302. FRONT LIGHTING
LAMPE FRONTALE

303. FROSTBITE
GELURE

304. FUSE
FUSIBLE, PLOMB

305. GAS CYLINDER
* BOUTEILLE DE GAZ



306. GAS DETECTION
 DÉTECTION DES FUITES DE GAZ

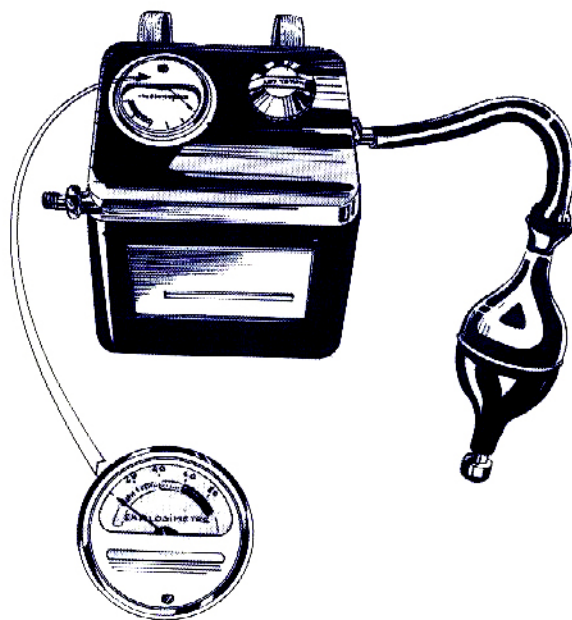
307. GAS INDICATOR
* DÉTECTEUR DE GAZ, EXPLOSIMÈTRE

308. GAS MASK
MASQUE À GAZ, MASQUE ANTIGAZ

309. GAS WELDING
SOUDAGE AU GAZ

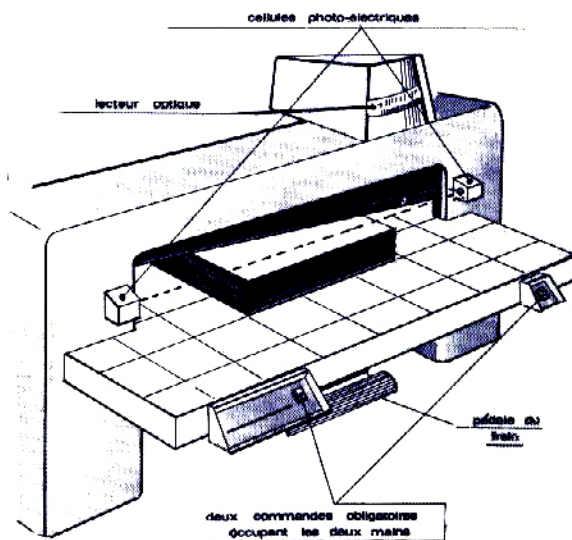
310. GAUNTLET GLOVES
GANTS À CRISPINS,
GANTS À MANCHETTES

311. GAUNTLETS
CRISPINS, MANCHETTES



312. GENERAL FIRE EXTINGUISHER
EXTINCTEUR POLYVALENT
313. GLASS FIBRE CAP,
GLASS FIBRE HAT
CASQUE DE FIBRE DE VERRE
314. GRAVITY CONVEYOR
**CONVOYEUR PAR GRAVITÉ,
TRANSPORTEUR PAR GRAVITÉ**
315. GREEN: SAFE
(color code)
VERT: ZONE SÛRE
(couleurs de sécurité)
316. GRINDING MILL
BROYEUR
317. GRINDING WHEEL
* **MEULE**
318. GROUNDING
MISE À LA MASSE, MISE À LA TERRE
319. GUARD
gear, grinding wheel, jointer, planer, power press,
saw, shaper, etc.
1 - CAPOT
2 - CARTER
* **3 - PROTECTEUR**
(selon le cas)
d'engrenages, de meule, de
dégauchisseuse, de raboteuse, de presse
hydraulique, de scie, de toupie, etc.
320. GUARDING ELEVATED CONVEYOR
**PROTECTION DES CONVOYEURS AÉRIENS,
PROTECTION DES TRANSPORTEURS
AÉRIENS**
321. GUARDING HORIZONTAL SHAFTING
**PROTECTION DES ARBRES DE
TRANSMISSION HORIZONTAUX**

322. GUARDING INCLINED SHAFTING
**PROTECTION DES ARBRES DE
TRANSMISSION INCLINÉS**
323. GUARDING SHAFT ENDS
**PROTECTION DES EXTRÉMITÉS DES
ARBRES**
324. GUARDING VERTICAL SHAFTING
**PROTECTION DES ARBRES DE
TRANSMISSION VERTICAUX**
325. GUARD-RAIL
v. railing
326. GUIDANCE ON THE ISSUE OF PERMITS
**DIRECTIVES POUR LA DÉLIVRANCE DES
PERMIS**
327. GUILLOTINE PAPER CUTTER
* **MASSICOT**



327. MASSICOT

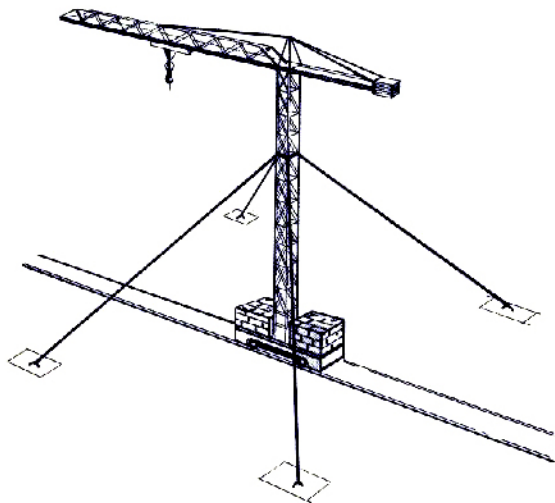
328. GUY
* HAUBAN

329. HALF-MASK FACEPIECE
MASQUE BUCCO-NASAL

330. HANDLING
MANUTENTION

331. HAND RAIL
MAIN COURANTE

332. HAND SHIELD
ÉCRAN À MAIN



328. HAUBANNAGE DE GRUE À TOUR

333. HAND TRUCK
* DIABLE

334. HARMFUL SUBSTANCE
SUBSTANCE NOCIVE

335. HARNESS
* HARNAIS

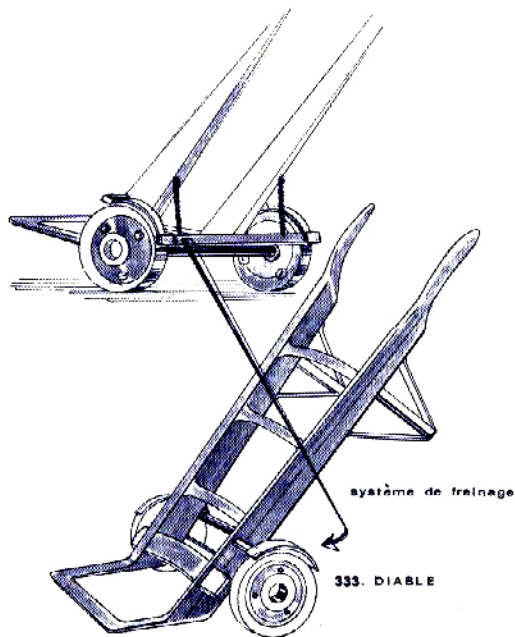
336. HARNESS SAFETY BELT
* BAUDRIER DE SÉCURITÉ

337. HAZARDOUS AREA
ZONE DANGEREUSE

338. HEADACHE TABLET
CACHET ANTINÉVRALGIQUE

339. HEARING PROTECTOR
APPAREIL ANTIBRUIT

340. HEAT-RESISTANT CLOTHING
VÊTEMENTS HAUTE TEMPÉRATURE

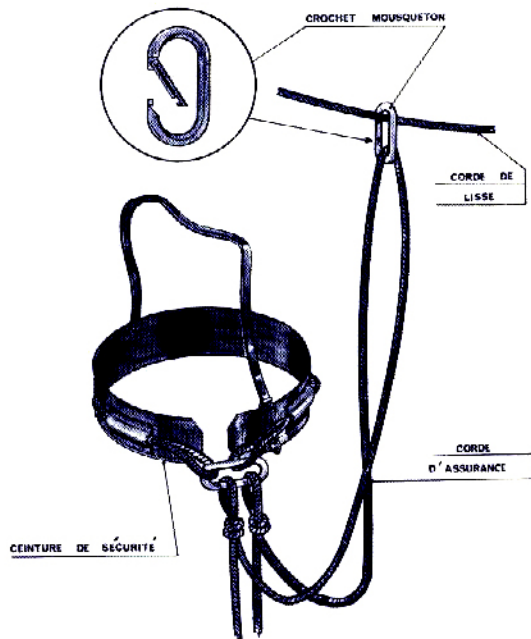


341. HEIGHT OF GUARDS
HAUTEUR DES PROTECTEURS
342. HELMET
CASQUE
343. HELMET WITH DOUBLE SCREEN
CASQUE À DOUBLE VISIÈRE
344. HEMP CORE
ÂME (DE CÂBLE) EN CHANVRE
345. HIGH-PRESSURE BOILER
CHAUDIÈRE À HAUTE PRESSION
346. HIGH VOLTAGE
HAUTE TENSION
347. HIP LENGTH BOOTS
* BOTTES CUISSARDES, CUISSARDES



347. CUISSARDES

348. HOISTING DRUM
TAMBOUR DE LEVAGE
349. HOISTING EQUIPMENT
APPAREILS DE LEVAGE
350. HOIST(ING) HOOK
v. hook
351. HOISTING PLATFORM
PLATE-FORME ÉLÉVATRICE
352. HOOD (CLOTHING)
CAGOULE
353. HOOD (GUARD)
1 - CAPOT
2 - CARTER
3 - PROTECTEUR



353. BAUDRIER DE SÉCURITÉ

354. HOOK
* **CROCHET DE LEVAGE**

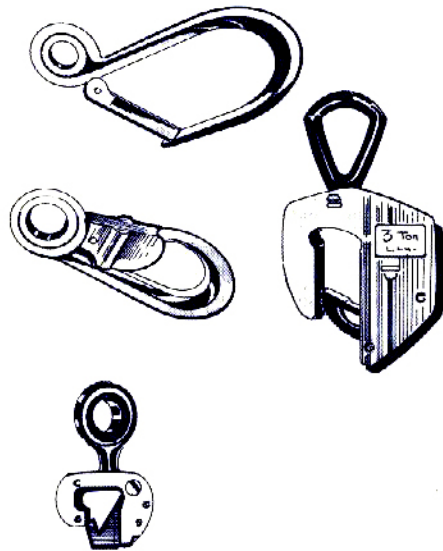
355. HOPPER
TRÉMIE

356. HORIZONTAL OVERHEAD BELT GUARD
**PROTECTEUR DE COURROIE
HORIZONTALE ÉLEVÉE**

357. HOSE MASK
MASQUE À ADDUCTION D'AIR PUR

358. HOT WORK GLOVES
GANTS HAUTE TEMPÉRATURE

359. HOUSEKEEPING
ENTRETIEN DES LOCAUX



354. CROCHETS DE LEVAGE À LINGUET DE SÉCURITÉ

360. HYDRANT
BOUCHE D'EAU, BOUCHE D'INCENDIE

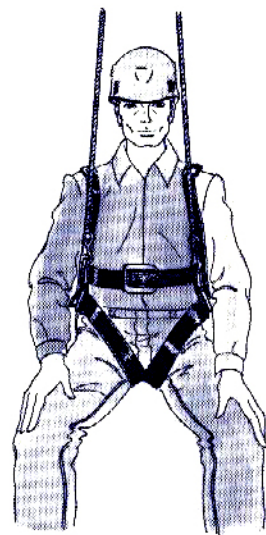
361. HYDROGEN
HYDROGÈNE

362. HYGIENE
HYGIÈNE

363. IGNITION SOURCE
SOURCE D'INFLAMMATION

364. INADEQUATE LIGHTING
**ÉCLAIRAGE INADÉQUAT,
ÉCLAIRAGE INAPPROPRIÉ**

365. INCORRECT MANUAL LIFTING AND HANDLING
**LEVAGE MANUEL ET MANUTENTION
INCORRECTS**



355. HARNAIS

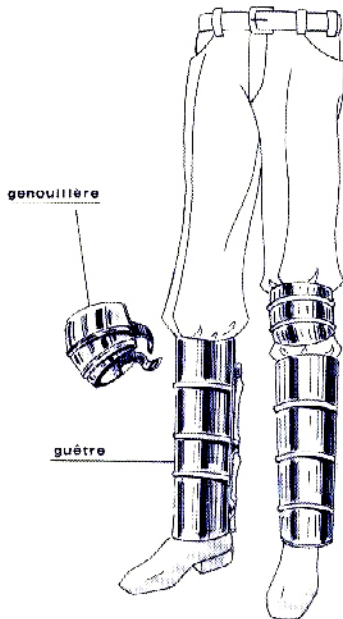
366. INDEX CUTTER
ROGNEUSE (POUR LES LIVRES)
367. INDUSTRIAL HYGIENE
**HYGIÈNE DU TRAVAIL,
HYGIÈNE INDUSTRIELLE**
368. INDUSTRIAL MEDICINE
**MÉDECINE DU TRAVAIL,
MÉDECINE INDUSTRIELLE**
369. INDUSTRIAL NOISE
BRUITS INDUSTRIELS
370. INDUSTRIAL NURSE
INFIRMIÈRE DU TRAVAIL
371. INDUSTRIAL PHYSICIAN
MÉDECIN DU TRAVAIL
372. INDUSTRIAL USES OF X-RAYS
**APPLICATIONS INDUSTRIELLES
DES RAYONS X**
373. INDUSTRIAL VENTILATION
**VENTILATION DES ÉTABLISSEMENTS
INDUSTRIELS**
374. INDUSTRIAL WASTE WATER
EAUX RÉSIDUAIRES
375. INFLAMMATION
INFLAMMATION
376. INFRA-RED RADIATIONS
RADIATIONS INFRA-ROUGES
377. INJURIOUS EFFECTS OF ARC RADIATIONS
EFFETS NOCIFS DES RADIATIONS D'ARC

378. INJURY
BLESSURE
379. INSERTED STEEL TOE-CAP
* **EMBOU D'ACIER SOUS EMPEIGNE,
EMBOU D'ACIER INCORPORÉ
(pour chaussures de sécurité)**
380. INSPECTION DEPARTMENT
SERVICE D'INSPECTION
381. INSPECTION PANEL
PANNEAU DE CONTRÔLE
382. INSPECTOR
INSPECTEUR
383. INSULATING SAFETY BOOTS
BOTTES ISOLANTES DE SÉCURITÉ



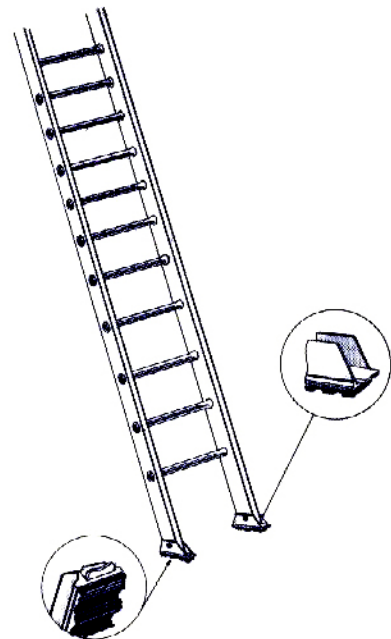
379. CHAUSSURE À EMBOU D'ACIER
INCORPORÉ

- 384. INSULATING SAFETY HEADGEAR
CASQUE ISOLANT DE SÉCURITÉ**
- 385. INTERLOCKING DEVICE
DISPOSITIF DE VERROUILLAGE**
- 386. INTERLOCKS
VERROUILLAGE DES COMMANDES**
- 387. IRRADIATION
IRRADIATION**
- 388. IRRITATING GAS
GAZ IRRITANT**
- 389. IRRITATING SUBSTANCE
SUBSTANCE IRRITANTE**
- 390. JACK
1 - CRIC
2 - VÉRIN**



394. PROTECTION DES MEMBRES INFÉRIEURS

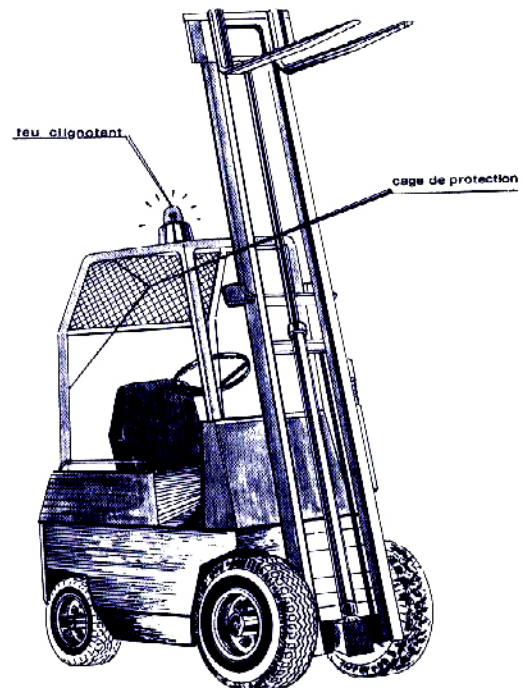
- 391. JOB SITE
CHANTIER DE CONSTRUCTION**
- 392. JOINTER (WOODWORKING)
DÉGAUCHISSEUSE**
- 393. KICK BACK
CHOC EN RETOUR**
- 394. KNEE PADS
* GENOUILLÈRES**
- 395. LADDER
ÉCHELLE**
- 396. LADDER BELT
CEINTURE D'ÉCHELLE**
- 397. LADDER SHOES
* PATINS D'ÉCHELLE**



397. PATINS D'ÉCHELLE

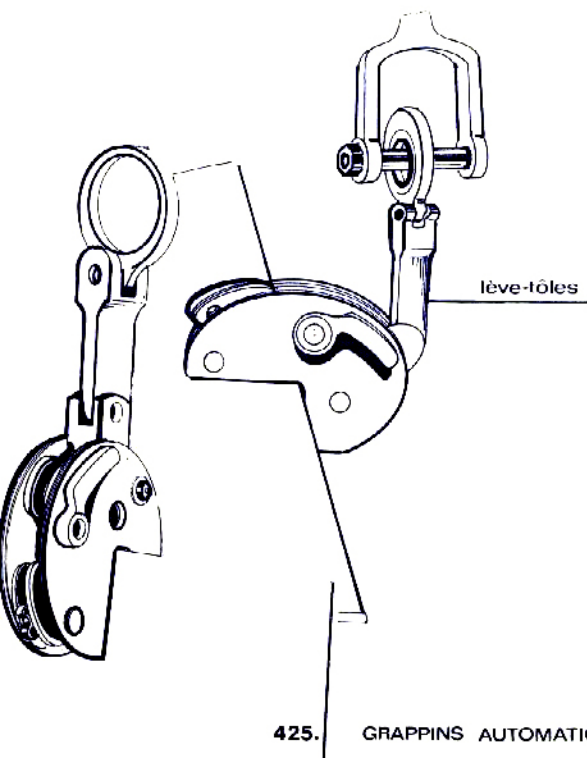
398. LATHE
TOUR
399. LEADED GLOVES
GANTS ANTIRADIATIONS
400. LEADED RUBBER APRON
TABLIER ANTIRADIATIONS
(caoutchouc au plomb)
401. LEAD POISONING
SATURNISME (intoxication par le plomb)
402. LEATHER GLOVES
GANTS DE CUIR
403. LEATHER WORK GLOVES
v. leather gloves
404. LEGGINGS
GUÊTRES
405. LESION
LÉSION
406. LIFE BELT
v. safety belt
407. LIFE JACKET
GILET DE SAUVETAGE
408. LIFE LINE
CORDE D'ASSURANCE
409. LIFTING EQUIPMENT
1 - ENGIN DE LEVAGE
2 - ÉQUIPEMENT DE LEVAGE

410. LIFTING JACK
v. jack
411. LIFTING PLATFORM
v. hoisting platform
412. LIFTING TACKLE
APPAREIL DE LEVAGE
413. LIFT TRUCK
*** CHARIOT ÉLÉVATEUR**
414. LIGHTING
ÉCLAIRAGE
415. LIGHTNING
FOUDRE
416. LIGHTNING ARRESTER
PARAFOUDRE



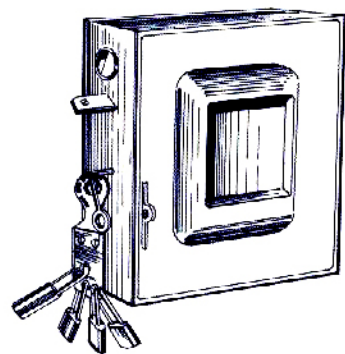
413. CHARIOT ÉLÉVATEUR

417. LIGHTNING CONDUCTOR
PARATONNERRE
418. LIMIT DEVICE
LIMITEUR DE CHARGE
419. LIMIT SWITCH
INTERRUPTEUR DE FIN DE COURSE
420. LIQUID AIR
AIR LIQUIDE
421. LIQUID OXYGEN
OXYGÈNE LIQUIDE
422. LIVE-ROLL CONVEYOR
**CONVOYEUR À ROULEAUX
D'ENTRAÎNEMENT,
TRANSPORTEUR À ROULEAUX
D'ENTRAÎNEMENT**



425. GRAPPINS AUTOMATIQUES

423. LOAD
CHARGE
424. LOADING
CHARGEMENT
425. LOCK CLAMP
* **GRAPPIN AUTOMATIQUE,
SERRE-TÔLES AUTOMATIQUE**
426. LOCK-JAW
v. tetanus
427. LOCKOUT
DISPOSITIF DE VERROUILLAGE
428. LOCKOUT PROCEDURE
* **MÉTHODE DE VERROUILLAGE,
SYSTÈME DE VERROUILLAGE**



inspection obligatoire par toute personne
intéressée

428. SYSTÈME DE VERROUILLAGE

429. LOCOMOTIVE CRANE
GRUE AUTOMOTRICE

430. LOW VOLTAGE
BASSE TENSION

431. LUBRICATION
GRAISSAGE

432. MANHOLE
* **REGARD, TROU D'HOMME**

433. MATERIAL(S) HANDLING
MANUTENTION DES MATÉRIAUX

434. MEAN VOLTAGE
v. **medium voltage**

435. MECHANICALLY-OPERATED FORGING PRESS
PRESSE MÉCANIQUE À FORGER

436. MECHANICAL VENTILATION
APPAREIL DE VENTILATION MÉCANIQUE

437. MEDICAL DEPARTMENT
SERVICE DE SANTÉ

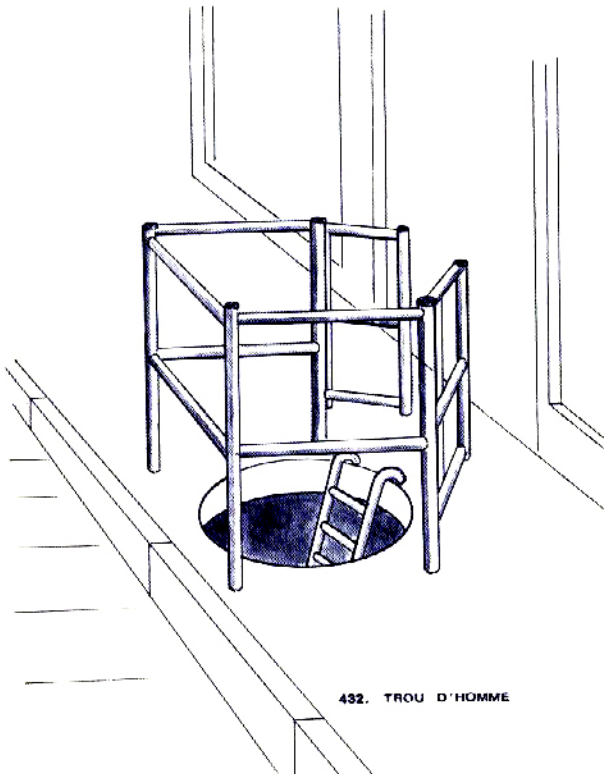
438. MEDICAL REPORT FORM
FORMULE DE RAPPORT MÉDICAL

439. MEDICINE CHEST
(ARMOIRE À) PHARMACIE

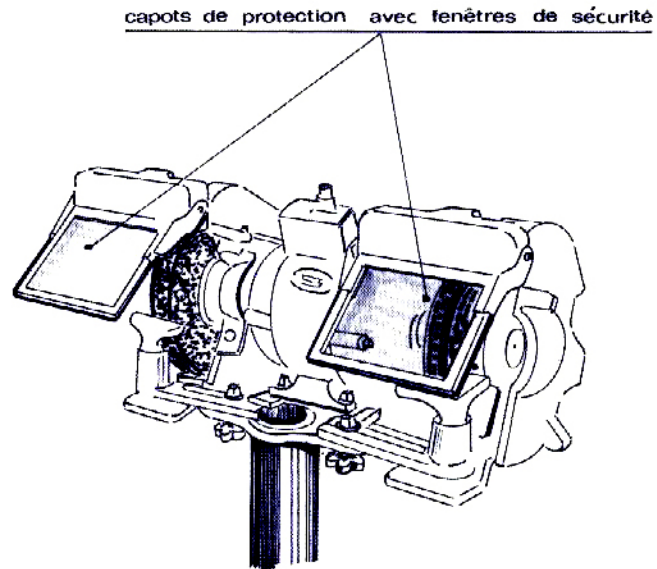
440. MEDIUM VOLTAGE
MOYENNE TENSION

441. METAL SAW
SCIE À MÉTAUX

442. METALLIC DUST
POUSSIÈRES MÉTALLIQUES



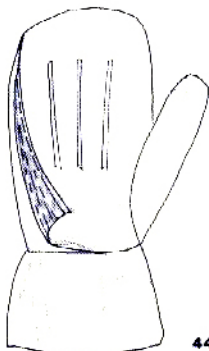
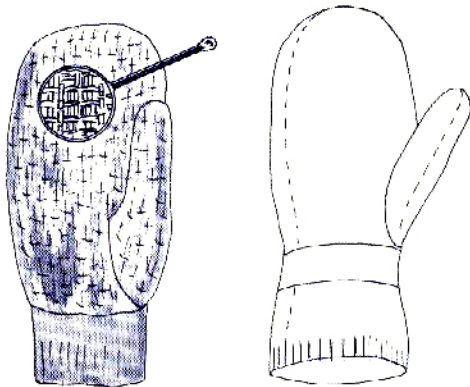
432. TROU D'HOMME



capots de protection avec fenêtres de sécurité

317. MEULE

443. METAL MESH FINGER GUARD
DOIGTIER EN COTTE DE MAILLES
444. METAL MESH GLOVES
GANTS EN COTTE DE MAILLES
445. METAL-MILLING MACHINE
FRAISEUSE À MÉTAUX
446. METAL REAMER
ALÉSOIR À MÉTAUX
447. METAL TOE BOXES
EMBOUTS D'ACIER
448. MITTS
* **MOUFLES**
n.p.d. mitaines en ce sens
449. MOULDING MACHINE
TOUPIE (À MOULURER)



448. MOUFLES

450. MOUTH TO MOUTH
(artificial respiration)
BOUCHE À BOUCHE (respiration artificielle)
451. NAILING MACHINE
MACHINE À CLOUER
452. NATURAL VENTILATION
VENTILATION NATURELLE
453. NECROSIS
NÉCROSE
454. NOISE MEASUREMENTS
MESURE DU BRUIT
455. NON-RETURN VALVE
CLAPET DE RETENUE
456. NON-SKID SURFACE
SURFACE ANTIDÉRAPANTE
457. NON-SLIP SOLES
SEMELLES ANTIDÉRAPANTES
458. NYLON SUSPENSION (harness)
HARNAIS DE NYLON
459. OCCUPATIONAL DISEASE
MALADIE PROFESSIONNELLE
460. OCCUPATIONAL INJURY
**ACCIDENT DE TRAVAIL,
ACCIDENT DU TRAVAIL
(selon le cas)**
461. OCCUPATIONAL SAFETY
SÉCURITÉ DU TRAVAIL
462. OPEN FRACTURE
FRACTURE OUVERTE

463. ORANGE YELLOW: DANGEROUS
(color code)
JAUNE ORANGÉ: DANGER
(couleurs de sécurité)

464. ORGANIC LEAD POISONING
v. lead poisoning

465. OVERALLS
* **COMBINAISON**

466. OVERLOAD SAFETY CUTOUT
INTERRUPTEUR-LIMITEUR DE CHARGE

467. OXY-ACETYLENE CUTTING
OXYCOUPAGE

468. OXY-ACETYLENE CUTTING EQUIPMENT
INSTALLATIONS DE COUPAGE
OXYACÉTYLÉNIQUE,
INSTALLATIONS D'OXYCOUPAGE



465. COMBINAISON DE TRAVAIL

469. OXY-ACETYLENE TORCH
* **CHALUMEAU OXYACÉTYLÉNIQUE**

470. OXY-ACETYLENE WELDING
SOUDAGE AUTOGENE,
SOUDAGE OXYACÉTYLÉNIQUE

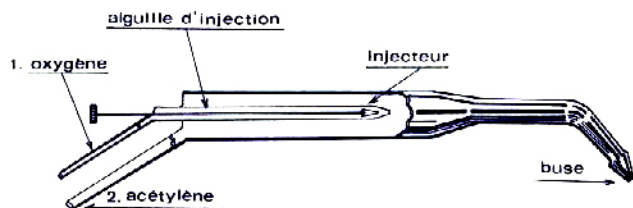
471. OXYGEN RESPIRATOR
INHALATEUR À OXYGÈNE

472. PAINT SPRAY GUN
* **PISTOLET (À PEINTURE)**

473. PALPITATION
PALPITATION

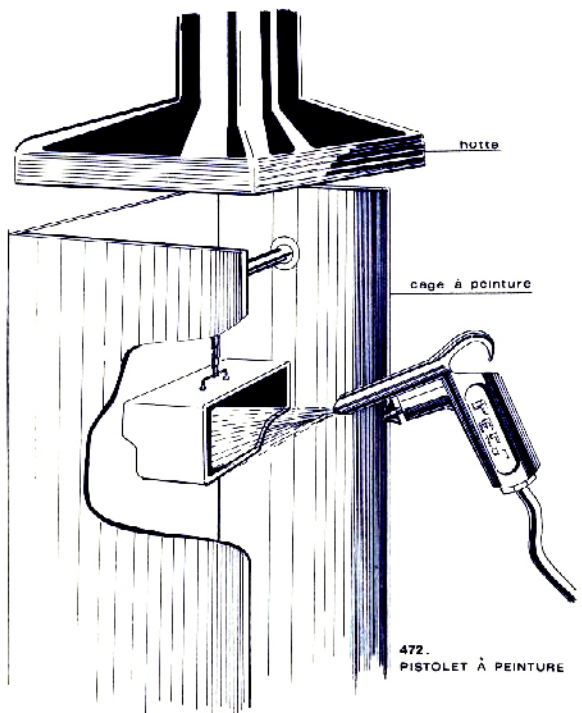
474. PASS
LAISSEZ-PASSER, PERMIS

475. PEAK
* **VISIÈRE**

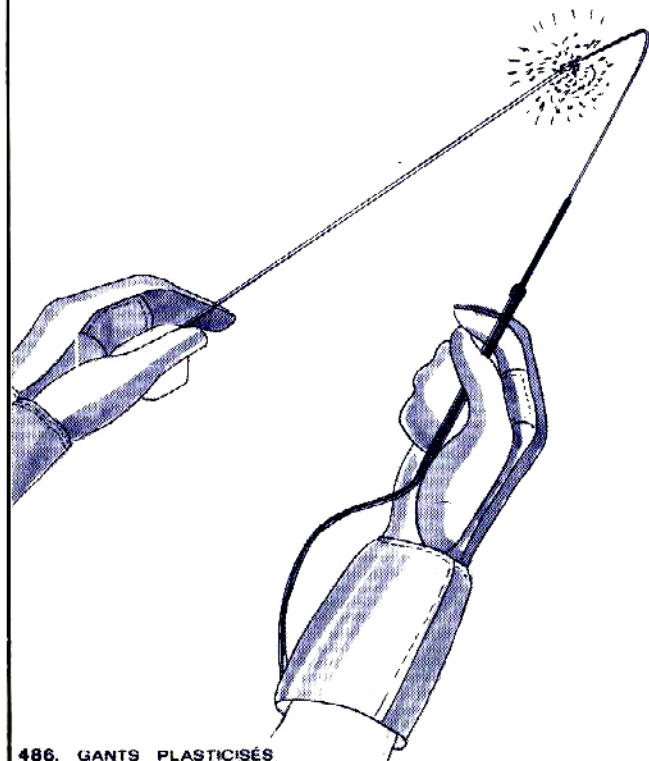


469. CHALUMEAU OXYACÉTYLÉNIQUE

- 476. PEAKED CAP
CASQUE À VISIÈRE
- 477. PERIODICAL MEDICAL EXAMINATION
EXAMEN MÉDICAL PÉRIODIQUE
- 478. PERMANENT PARTIAL DISABILITY
INCAPACITÉ PARTIELLE PERMANENTE
- 479. PERMANENT TOTAL DISABILITY
INCAPACITÉ TOTALE PERMANENTE
- 480. PERMITTED FIRE
ALLUMAGE DE FEU AUTORISÉ
- 481. PILING OF MATERIAL
**GERBAGE DU MATÉRIEL,
EMPILAGE DU MATÉRIEL**
- 482. PLANER
RABOTEUSE



- 483. PLANT ELECTRICAL INSTALLATIONS
**APPAREILLAGE ÉLECTRIQUE DE L'USINE,
INSTALLATIONS ÉLECTRIQUES DE L'USINE**
- 484. PLANT INSPECTOR
INSPECTEUR DE L'USINE
- 485. PLASTER (adhesive)
**1 - PANSEMENT ADHÉSIF
2 - SPARADRAP**
- 486. PLASTIC-COATED GLOVES
*** GANTS PLASTICISÉS**
- 487. PLASTIC GOGGLES
LUNETTES À COQUES DE PLASTIQUE
- 488. PLASTIC MONOGOGGLES
WISEUR EN PLASTIQUE



489. PLATFORM
PLATE-FORME

490. PNEUMATIC CAISSON
CAISSON À AIR COMPRIMÉ

491. PNEUMATIC CONVEYOR
CONVOYEUR À AIR COMPRIMÉ,
TRANSPORTEUR À AIR COMPRIMÉ,
CONVOYEUR PNEUMATIQUE,
TRANSPORTEUR PNEUMATIQUE

492. PNEUMATIC HAMMER
MARTEAU PNEUMATIQUE

493. PNEUMATIC HAMMER SILENCER
* SILENCIEUX DE MARTEAU PNEUMATIQUE

494. PNEUMATIC HOIST
v. air hoist

495. PNEUMOCONIOSIS
PNEUMOCONIOSE
(affection pulmonaire causée par
l'inhalation de poussières)

496. POISONOUS GAS
v.a. toxic gas
GAZ TOXIQUE

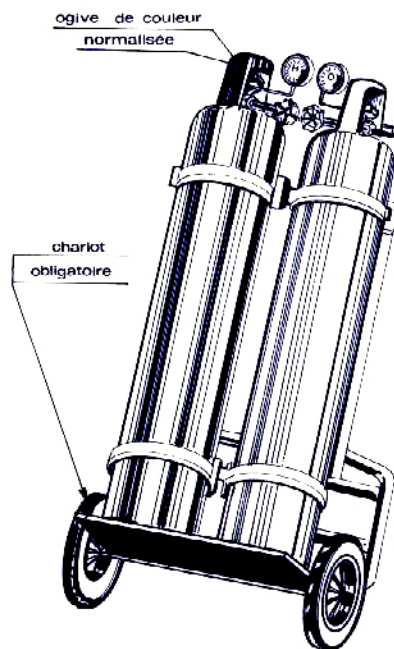
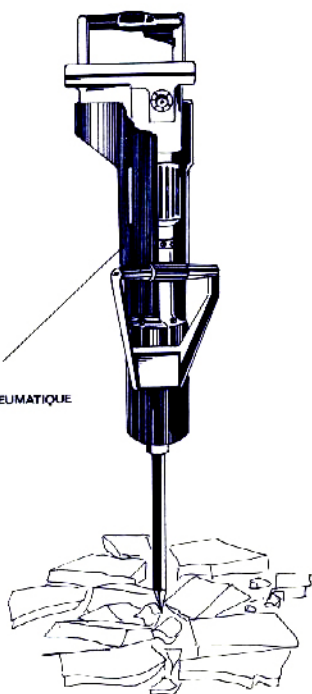
497. PORTABLE BRIDGE
PONT MOBILE

498. PORTABLE CONVEYOR
CONVOYEUR MOBILE,
TRANSPORTEUR MOBILE

499. PORTABLE FIRE EXTINGUISHER
EXTINCTEUR PORTATIF

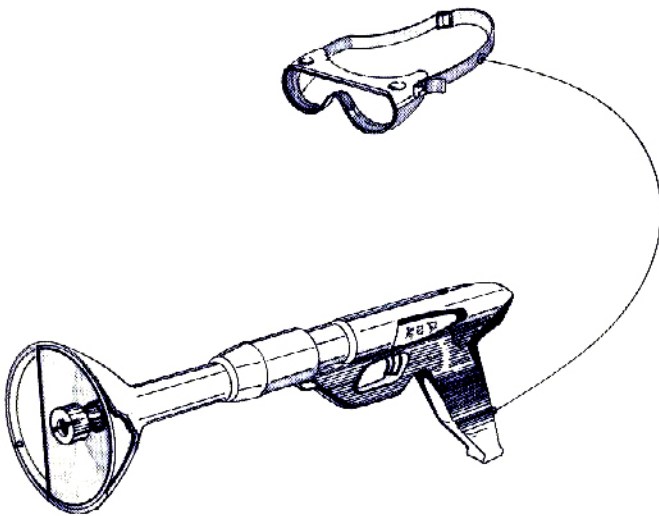
500. PORTABLE FLASHING LIGHT
(FEU) CLIGNOTANT PORTATIF,
CLIGNOTEUR PORTATIF

silencieux de
493. MARTEAU PNEUMATIQUE



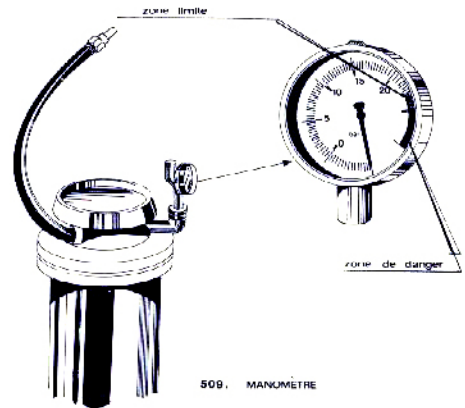
305. BOUTEILLES DE GAZ

- 501. PORTABLE LADDER
ÉCHELLE PORTATIVE
- 502. PORTABLE LAMP
BALADEUSE
- 503. POWDER ACTUATED TOOL
* **PISTOLET DE SCELLEMENT**
(à cartouche explosive)
- 504. POWER HAMMER
MARTEAU MÉCANIQUE
- 505. POWERLINE TOWER
PYLÔNE
- 506. POWER SHOVEL
PELLE MÉCANIQUE
- 507. POWER TRUCK
CHARIOT AUTOMOTEUR



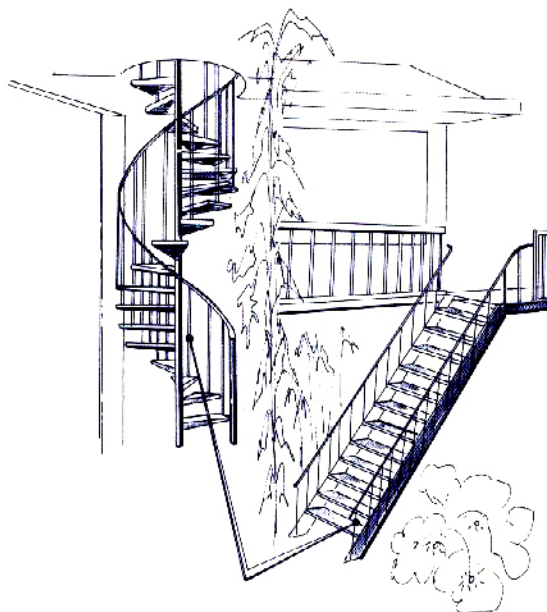
503. PISTOLET DE SCELLEMENT (à cartouche explosive)

- 508. PRE-EMPLOYMENT MEDICAL EXAMINATION
1 - EXAMEN MÉDICAL PRÉEMBAUCHE
2 - EXAMEN MÉDICAL PRÉENGAGEMENT
- 509. PRESSURE GAUGE, GAGE (US)
* **MANOMÈTRE**
- 510. PROTECTING DEVICE
DISPOSITIF DE PROTECTION
- 511. PROTECTION FLANGE
BOURRELET PROTECTEUR,
PLATEAU PROTECTEUR
- 512. PROTECTION HOOD
1 - CAPOT DE PROTECTION
2 - CARTER DE PROTECTION
- 513. PROTECTION SUIT
COMBINAISON DE PROTECTION



514. PROTECTIVE CREAM
v. barrier cream
515. PROTECTIVE GOGGLES
LUNETTES DE PROTECTION
516. PULL BOX
v. fire alarm box
517. PULLEY BLOCK
POULIE, MOUFLE
518. PULVERISER
PULVÉRISATEUR
519. PUSH-PULL VENTILATION
VENTILATION PAR ASPIRATION ET
REFOULEMENT
520. P.V.C. CLOTHING
VÊTEMENTS EN CHLORURE DE
POLYVINYLE (C.P.V.)
521. P.V.C. JUMPER
COMBINAISON EN CHLORURE DE
POLYVINYLE (C.P.V.)
522. P.V.C. ON NYLON RAINCOAT
IMPERMÉABLE EN CHLORURE DE
POLYVINYLE (C.P.V.)
523. QUICK COMBUSTION
COMBUSTION VIVE
524. RAILING
* 1 - GARDE-CORPS
2 - GARDE-FOU
3 - RAMPE
525. RAIL-MOUNTED CRANE
GRUE AUTOMOTRICE SUR RAILS

526. RAKE
RÂTEAU
527. RASH
ÉRUPTION
528. RATE OF DECOMPRESSION
TAUX DE DÉCOMPRESSION
529. RED: FIRE PROTECTION
(color code)
ROUGE: SÉCURITÉ-INCENDIE
(couleurs de sécurité)
530. REDUCING VALVE
DÉTENDEUR
531. REDUCTION OF EXPOSURE TO RADIATION HAZARD
LIMITATION DU RISQUE D'IRRADIATION



524. GARDE-CORPS

532. REPORTING OF SERIOUS ACCIDENT
DÉCLARATION D'ACCIDENT GRAVE

533. RESCUE METHODS
PROCÉDÉS DE SAUVETAGE

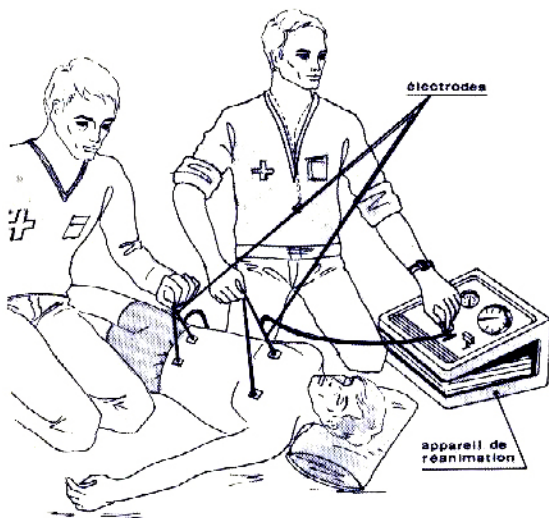
534. RESCUE WORK
OPÉRATIONS DE SAUVETAGE

535. RESISTANCE WELDING MACHINE
SOUDEUSE PAR RÉSTANCE

536. RESPIRATOR
MASQUE FILTRANT

537. RESTRICTED AREA
ZONE D'ACCÈS LIMITÉ

538. RESUSCITATOR
*** RÉANIMATEUR**



538. RÉANIMATEUR

539. RESUSCITATOR
(hand-operated portable emergency)
**RESPIRATEUR À BALLON-MASQUE,
RESPIRATEUR RUBEN-AMBU**

540. RETAINING WALL
MUR DE SOUTÈNEMENT

41. RIDING ON CONVEYORS, NO
**INTERDICTION DE MONTER SUR LES
CONVOYEURS,
INTERDICTION DE MONTER SUR LES
TRANSPORTEURS**

42. RIDING ON HOISTS PROHIBITED
**INTERDICTION DE MONTER SUR LES
APPAREILS DE LEVAGE**

43. RIOT HELMET
CASQUE ANTIÉMEUTE

44. RIP-SAW
SCIE À REFENDRE

45. ROAD SIGN
PANNEAU DE SIGNALISATION ROUTIÈRE

46. ROLLER MILL
MOULIN À CYLINDRES

47. ROLLING MILL
LAMINOIR

48. ROLLING SCAFFOLD
*** ÉCHAFAUDAGE ROULANT**

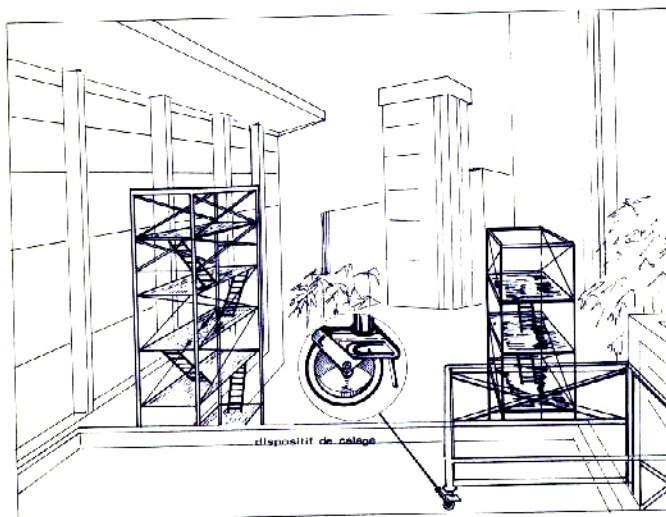
49. ROPE-LADDER
ÉCHELLE DE CORDE

50. ROTTING OF FIBRE ROPES
**POURRISSMENT DES CORDAGES
DE FIBRE**

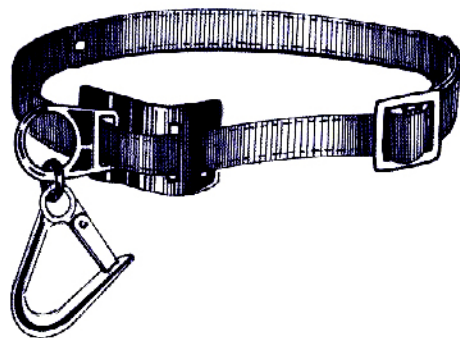
1. ROUND CUTTER BLOCK
PORTE-OUTIL CYLINDRIQUE

552. RUBBER APRON
TABLIER DE CAOUTCHOUC
553. RUBBER BOOTS
BOTTES DE CAOUTCHOUC
554. RUBBER FRAME GOGGLES
LUNETTES À COQUES ÉTANCHES
555. RUBBER GLOVES
GANTS DE CAOUTCHOUC
556. RUBBER INSULATING GLOVES
GANTS ISOLANTS DE CAOUTCHOUC
557. RUNWAY
PASSERELLE
558. SACK-FILLING MACHINE
1 - ENSACHEUR
2 - ENSACHEUSE

559. SAFEGUARD
DISPOSITIF DE PROTECTION
560. SAFETY APPLIANCES
*** ÉQUIPEMENT DE PROTECTION,**
ÉQUIPEMENT DE SÉCURITÉ
561. SAFETY BELT
CEINTURE DE PROTECTION,
*** CEINTURE DE SÉCURITÉ**
562. SAFETY BOOTS
BOTTES DE PROTECTION,
BOTTES DE SÉCURITÉ
563. SAFETY CAP
CASQUE DE PROTECTION,
CASQUE DE SÉCURITÉ
564. SAFETY CHECK
CONTRÔLE DE SÉCURITÉ



548. ÉCHAFAUDAGE ROULANT



561. CEINTURE DE SÉCURITÉ À CROCHET MOUSQUETON

565. SAFETY CLOTHING
**VÊTEMENTS DE PROTECTION,
VÊTEMENTS DE SÉCURITÉ**

566. SAFETY CODE
CODE DE SÉCURITÉ

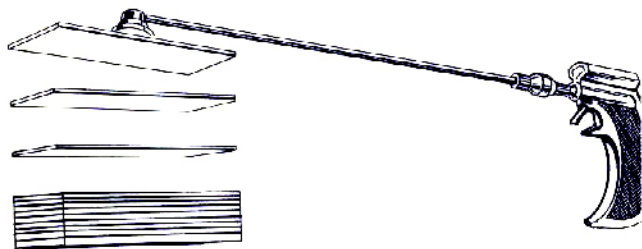
567. SAFETY COMMITTEE
COMITÉ DE SÉCURITÉ

568. SAFETY DEVICE
DISPOSITIF DE SÉCURITÉ

569. SAFETY ENGINEER
INGÉNIEUR DE SÉCURITÉ

570. SAFETY FEEDER
*** ALIMENTATEUR DE SÉCURITÉ**

571. SAFETY GLASS WINDOW
FENÊTRE EN VERRE DE SÉCURITÉ



570. ALIMENTATEUR DE SÉCURITÉ

572. SAFETY HARNESS
HARNAIS DE SÉCURITÉ

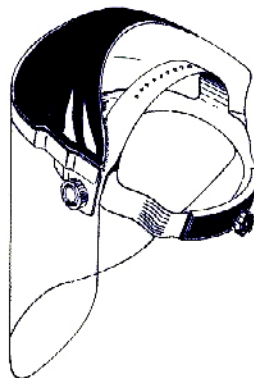
573. SAFETY INSOLES
**SEMELLES ANTIPERFORATION,
SEMELLES ARMÉES**

574. SAFETY INSPECTION
VÉRIFICATION DE SÉCURITÉ

575. SAFETY INSPECTION CHECKLIST
**LISTE DE CONTRÔLE (vérification de
sécurité),
POINTAGE DE SÉCURITÉ**

576. SAFETY INSTRUCTIONS
**CONSIGNES DE SÉCURITÉ,
RÈGLEMENTS DE SÉCURITÉ**

577. SAFETY LADDER
ÉCHELLE DE SECOURS



475. VISIÈRE ARTICULÉE

578. SAFETY LAMP
BALADEUSE DE SÉCURITÉ

579. SAFETY LIFE NET
v. safety net

580. SAFETY NET
* **FILET DE PROTECTION,**
FILET DE SÉCURITÉ

581. SAFETY OFFICER
AGENT DE SÉCURITÉ

582. SAFETY REGULATION
RÈGLEMENTS DE SÉCURITÉ

583. SAFETY SNAP HOOK
CROCHET À MOUSQUETON DE SÉCURITÉ

584. SAFETY SPECTACLES
LUNETTES DE PROTECTION,
LUNETTES DE SÉCURITÉ

585. SAFETY STAIRCASE,
SAFETY STAIRS
ESCALIER DE SAUVETAGE

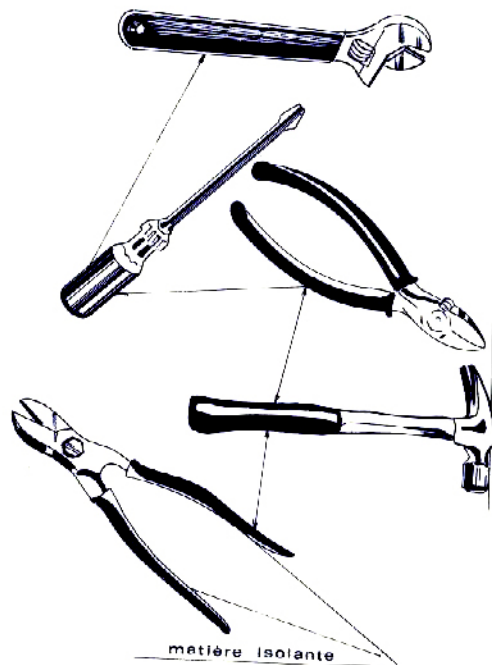
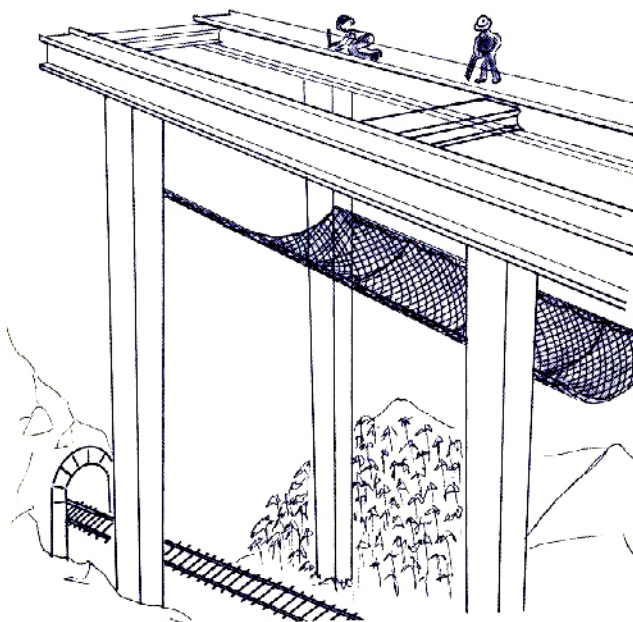
586. SAFETY STANDARDS
NORMES DE SÉCURITÉ

587. SAFETY TOOL
* **OUTIL DE SÉCURITÉ**

588. SAFE WORKING PRESSURE
PRESSION LIMITE DE RÉGIME

589. SANITATION
HYGIÈNE

580. FILET DE SÉCURITÉ



587. OUTILS DE SÉCURITÉ

590. SAW (WOODWORKING)
SCIE À BOIS

591. SAWBLADE
LAME DE SCIE

592. SCAFFOLD
ÉCHAFAUDAGE

593. SCRAPER
1 - RACLOIR, GRATTOIR
2 - DÉCAPEUSE

594. SCRATCH
ÉGRATIGNURE, ÉCORCHURE

595. SCREEN SHIELD
ÉCRAN EN TREILLIS

596. SCREW CONVEYOR
CONVOYEUR À VIS SANS FIN,
*** TRANSPORTEUR À VIS SANS FIN**

597. SEAT BELT
CEINTURE DE SÉCURITÉ (pour voiture)

598. SELF-CONTAINED BREATHING APPARATUS
ÉQUIPEMENT DE RESPIRATION AUTONOME

599. SELF-LOCKING
VERROUILLAGE AUTOMATIQUE

600. SELF-PROPELLED CRANE
v. locomotive crane

601. SELF-PROPELLED GRADER
NIVELEUSE AUTOMOTRICE

602. SELF-RELEASING SWITCH
INTERRUPTEUR À AUTODÉCLENCHEMENT

603. SERVICE ROPE
CORDE DE LISSE (pour baudrier)

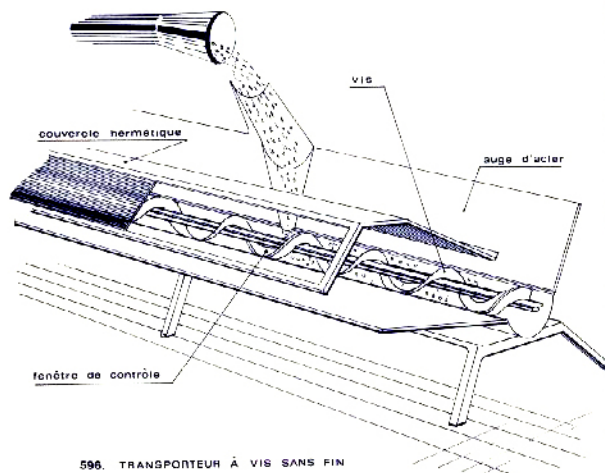
604. SERVICE STAIRS
ESCALIER DE SERVICE

605. SHAPER
TOUPIE

606. SHEAVE
POULIE À GORGE

607. SHOCK
CHOC

608. SHOCK (electric)
DÉCHARGE ÉLECTRIQUE



596. TRANSPORTEUR À VIS SANS FIN

609. SHOULDER COVER

* ÉPAULIÈRE

610. SHUT VALVE

CLAPET DE FERMETURE

611. SIDEROSIS

SIDÉROSE

(affection pulmonaire causée par l'inhalation de poussières de fer)

612. SIDE SHIELDS (spectacles)

ÉCRANS LATÉRAUX DE PROTECTION (lunettes)

613. SILICOSIS

SILICOSE

(affection pulmonaire causée par l'inhalation de poussières de silice)

614. SIMPLE FRACTURE

FRACTURE SIMPLE

615. SLEEVE

MANCHON DE SÉCURITÉ (mécanique)

616. SLING

ÉLINGUE



609. ÉPAULIÈRE

617. SLINGER

ÉLINGUEUR

618. SLINGING OF LOADS

* ÉLINGAGE DE CHARGES

619. SLIP

FAUX PAS

620. SLIPPING HAZARD

DANGER DE DÉRAPAGE, RISQUE DE DÉRAPAGE

621. SLOPE

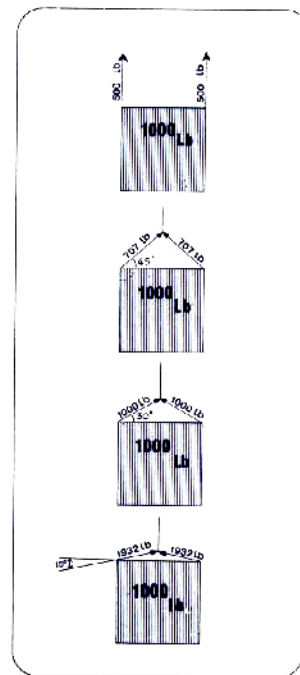
INCLINAISON

622. SLOW COMBUSTION

COMBUSTION LENTE

623. SMOULDERING

QUI COUVE (en parlant du feu)



616. ANGLES D'ÉLINGAGE

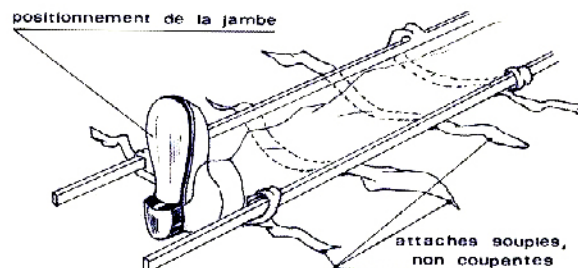
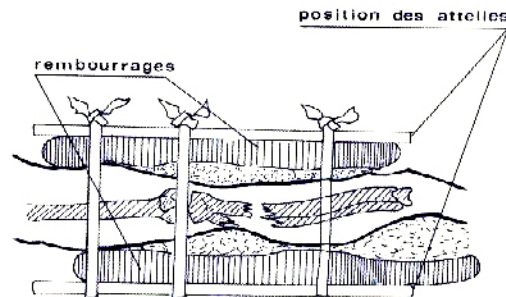
624. SMOKE DETECTOR
DÉTECTEUR DE FUMÉE
625. SMOKING, NO
INTERDICTION DE FUMER
626. SNAP HOOK
CROCHET MOUSQUETON
627. SOCKET
v. sleeve
628. SOLVENT
DISSOLVANT, SOLVANT
629. SOUNDING DEVICE
SONNERIE D'ALARME
630. SOUND SIGNAL AND LIGHT
SIGNAL SONORE ET LUMINEUX



266. VÊTEMENT IGNIFUGÉ



31. SPECIFICATIONS STANDARDS
NORMES DE DEVIS
32. SPECTACLES WITH SIDE SHIELDS
LUNETTES À ÉCRANS LATÉRAUX
33. SPIKED LADDER FEET
PATTES À CRAMPONS (échelle)
34. SPILLAGE
SUBSTANCES RÉPANDUES
35. SPLASH
ÉCLABOUSSURE
36. SPLICING
ÉPISSURE (câbles, filins)
37. SPLINT
*** ATTELLE, ÉCLISSE**



637. ATTELLES

638. SPOT WELDING
SOUDAGE PAR POINT

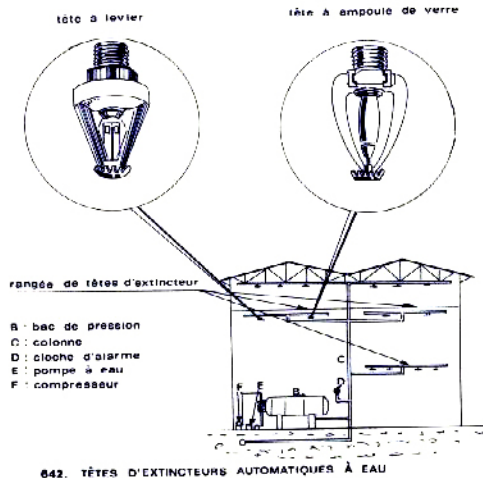
639. SPRAIN
ENTORSE

640. SPRAY PAINTING
PEINTURE AU PISTOLET

641. SPRINKLER
v. automatic sprinkler

642. SPRINKLER HEAD
*** TÊTE D'EXTINCTEUR AUTOMATIQUE (à ea**

643. STACKER
GERBEUR



644. STAIR RAILING
**1 - GARDE-CORPS D'ESCALIER,
GARDE-FOU D'ESCALIER
2 - RAMPE D'ESCALIER**

645. STEAM BOILER
CHAUDIÈRE À VAPEUR

646. STEAM HAMMER
MARTEAU À VAPEUR

647. STEEL CORE
ÂME D'ACIER (câble)

648. STEEL SPLINTER
ÉCLAT D'ACIER

649. STEEL STRUCTURE
STRUCTURE D'ACIER

50. STERILE GAUZE
GAZE STÉRILISÉE

51. STITCHING MACHINE
MACHINE À AGRAFER

52. STOCKPILING
v. piling of material

53. STORAGE OF EXPLOSIVES
ENTREPOSAGE DES EXPLOSIFS

54. STORAGE OF FLAMMABLE SUBSTANCES
**ENTREPOSAGE DES SUBSTANCES
INFLAMMABLES**

55. STORAGE OF MATERIAL
**v.a. storing
EMMAGASINAGE DU MATÉRIEL**

656. STORING
EMMAGASINAGE, MAGASINAGE

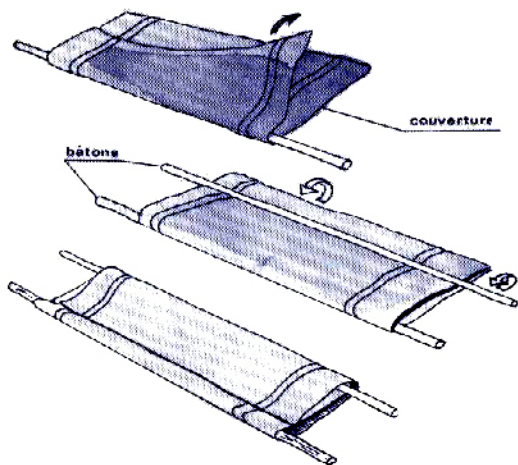
657. STRAND
TORON

658. STRAPPING
CERCLAGE

659. STRETCHER
* BRANCARD, CIVIÈRE

660. STRIKE, TO
HEURTER

661. STROKE
ATTAQUE



659. BRANCARD IMPROVISÉ

662. SUPPLIED AIR RESPIRATOR
APPAREIL ISOLANT À ADDUCTION D'AIR,
RESPIRATEUR ISOLANT À ADDUCTION
D'AIR

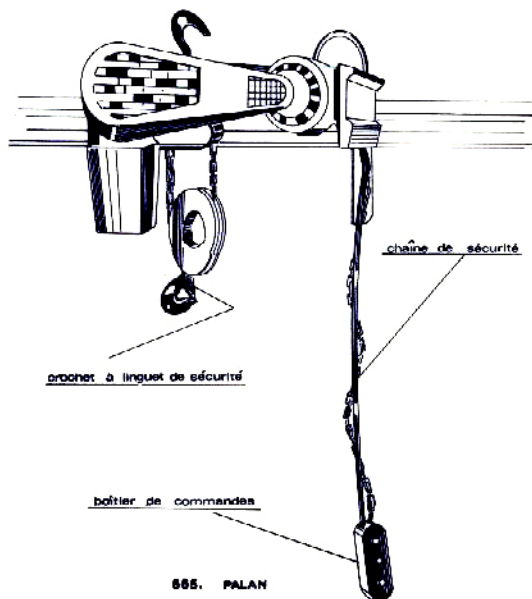
663. SWINGING SCAFFOLD
ÉCHAFAUDAGE VOLANT

664. SWITCH
INTERRUPTEUR

665. TACKLE
* PALAN

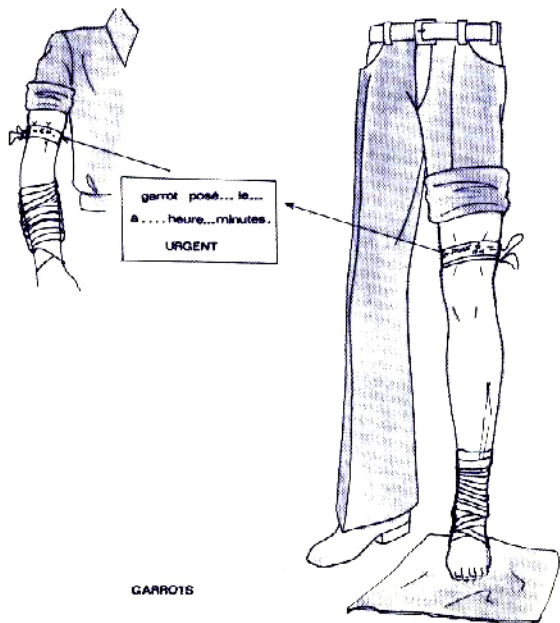
666. TACKLE BLOCK
v. pulley block

667. TANK
CITERNE, RÉSERVOIR



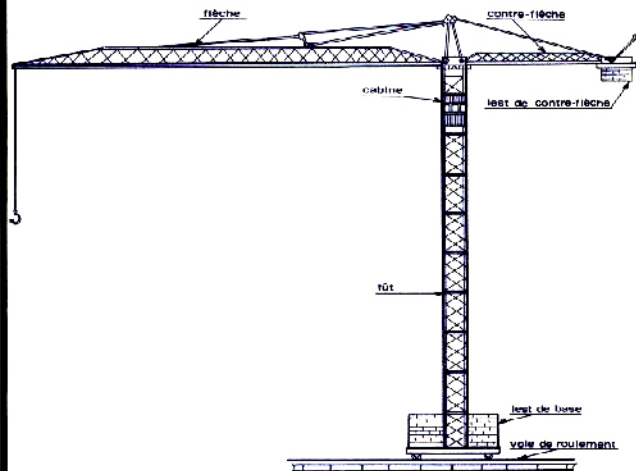
668. TARPAULIN
BÂCHE
669. TEMPORARY PARTIAL DISABILITY
INCAPACITÉ PARTIELLE TEMPORAIRE
670. TEMPORARY TOTAL DISABILITY
INCAPACITÉ TOTALE TEMPORAIRE
671. TENONING
FAÇONNAGE DES TENONS
672. TETANUS
TÉTANOS
673. TINCTURE OF IODINE
TEINTURE D'IODE
674. TINTED LENSES
LENTILLES TEINTÉES, VERRES FUMÉS
675. TOOL ROOM
ATELIER D'OUTILLAGE

676. TOURNIQUET
* **GARROT**



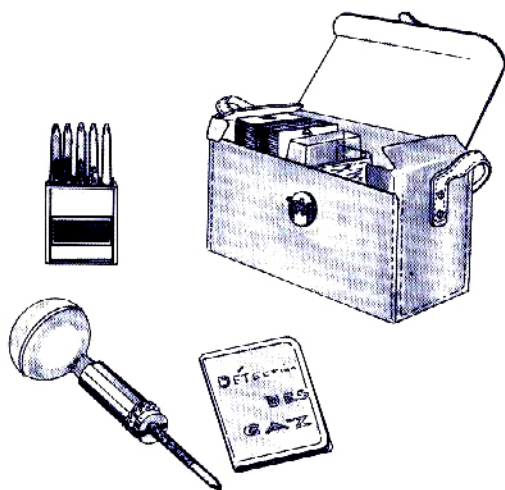
GARROTS

677. TOWER CRANE
* **GRUE À TOUR**
678. TOWER CRANE GUYING
ANCRAGE DE GRUE À TOUR
679. TOWING EYE
BOUCLE DE REMORQUAGE
680. TOXIC GAS
v.a. poisonous gas
GAZ TOXIQUE



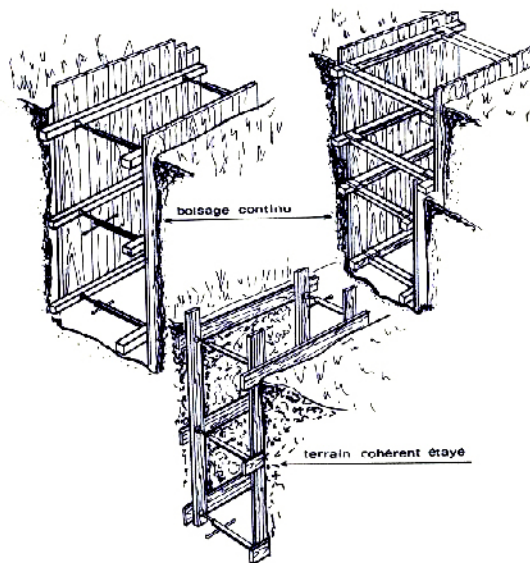
677. GRUE À TOUR

681. TOXIC GAS TEST
* DÉTECTION DES GAZ TOXIQUES
682. TOXICITY
TOXICITÉ
683. TOXIC SUBSTANCE
SUBSTANCE TOXIQUE
684. TRANSFER OF FLAMMABLE LIQUIDS
TRANSVASEMENT DE LIQUIDES
INFLAMMABLES
685. TRANSFORMER
TRANSFORMATEUR
686. TRANSMISSION
ORGANE DE TRANSMISSION
687. TRAUMA
TRAUMATISME
688. TRAVELLING BRIDGE
PONT ROULANT



681. APPAREILS DE DÉTECTION DES GAZ

89. TRAVELLING CRANE
GRUE SUR RAILS
90. TRAVELLING SAW
SCIE CIRCULAIRE SUR CHARIOT
91. TRENCH
TRANCHÉE
92. TRENCH BRACING
* BOISAGE DES TRANCHÉES
93. TRUCK-MOUNTED CRANE
GRUE SUR CAMION
94. TWO-WHEELED HAND TRUCK
v. hand truck
95. U GUARD
PROTECTEUR EN U



692. BOISAGE DES TRANCHÉES

696. ULTRA-VIOLET RADIATIONS
RADIATIONS ULTRA-VIOLETTES

697. UNBRACED GUARD
PROTECTEUR NON ENTRETOISÉ

698. UNSAFE ACCESS
ACCÈS DANGEREUX

699. UNSAFE ACTS
ACTIONS DANGEREUSES

700. UNSAFE ATMOSPHERE
**ATMOSPHÈRE POLLUÉE,
ATMOSPHÈRE TOXIQUE**

701. UNSAFE CONDITIONS
CONDITIONS DANGEREUSES

702. VENTILATION
VENTILATION

703. VERTIGO
VERTIGE

704. VISOR
ÉCRAN FACIAL, VISIÈRE

705. VOLTAGE
TENSION

706. WALL GRIP (ladder)
*** PRISE MURALE (pour échelle)**

707. WARNING DEVICE
DISPOSITIF AVERTISSEUR

708. WARNING FLASHER
CLIGNOTANT DE SIGNALISATION

709. WARNING SIGN
PANCARTE

10. WARNING SIGNAL
SIGNAL AVERTISSEUR

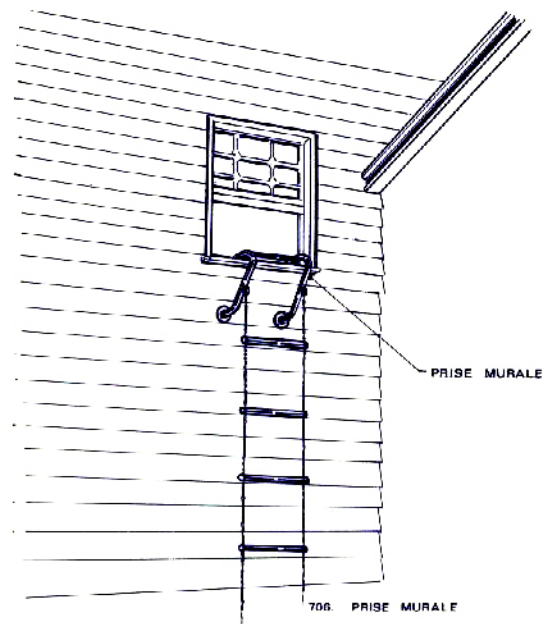
11. WASH-AWAY BOTTLE
v. eye wash bottle

12. WASTE DISPOSAL
ÉVACUATION DES DÉCHETS ET RÉSIDUS

13. WATERPROOF
IMPERMÉABLE

14. WATER SUPPLY
APPROVISIONNEMENT EN EAU

15. WEAVING MACHINE
MACHINE À TISSER



716. WELDER-FLASH GOGGLES
LUNETTES ANTIÉBLOUISSEMENT
DE SOUDEUR,
LUNETTES DE SOUDEUR

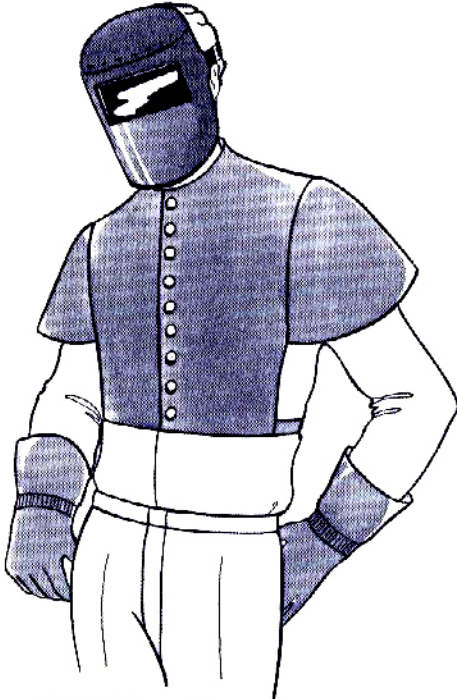
717. WELDER'S GLOVES
GANTS DE SOUDEUR

718. WELDER'S HALF JACKET
*** DEMI-VESTE DE SOUDEUR**

719. WELDING
SOUDAGE

720. WELDING CURTAIN
ÉCRAN DE SOUDEUR

721. WELDING HELMET
CASQUE DE SOUDEUR



718. DEMI-VESTE DE SOUDEUR

722. WELDING SCREEN
v. welding curtain

723. WELDING SPARK
ÉTINCELLE DE SOUDAGE

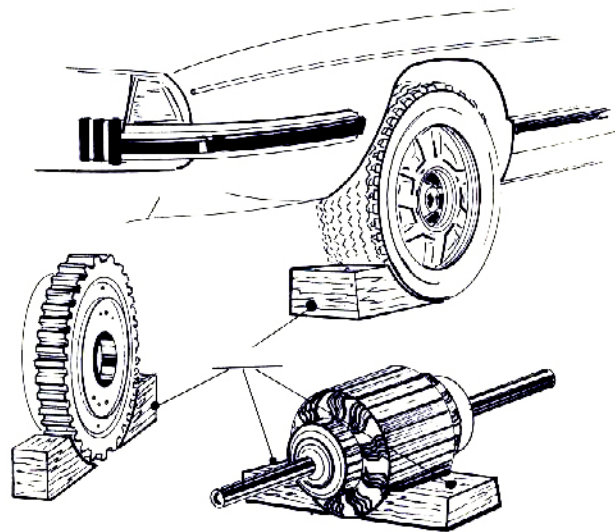
724. WELDING TRANSFORMER
TRANSFORMATEUR DE SOUDAGE

725. WHEELBARROW
BROUETTE

726. WHEEL BLOCK
*** CALE**

727. WHEEL CHAIR
FAUTEUIL ROULANT

728. WHEEL GUARD
GARDE-ROUE



726. CALES

729. WINCH
* TREUIL

730. WIND-GAUGE (tower crane)
v.a. anemometer
**AVERTISSEUR DE VITESSE LIMITE
DU VENT (grue à tour)**

731. WIRE ROPE
CÂBLE MÉTALLIQUE

732. WIRE ROPE SLING
ÉLINGUE DE CÂBLE MÉTALLIQUE

733. WIRE SCREEN SHIELD
ÉCRAN EN TREILLIS MÉTALLIQUE

734. WOODEN SOLES
SEMELLES DE BOIS

735. WOOD GUARD
PROTECTEUR EN BOIS

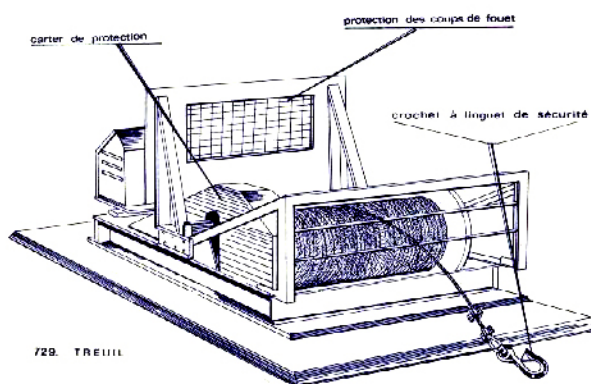
736. WOOD SHAPER
TOUPIE À BOIS

737. WOUND
BLESSURE, PLAIE

738. WOVEN WIRE
TREILLIS MÉTALLIQUE

739. WRAPPING MACHINE
MACHINE À EMBALLER

740. WRECKING BALL
* **BOULET DE DÉMOLITION**



729. TREUIL



740. BOULET DE DÉMOLITION

INDEX DES TERMES FRANÇAIS

Les termes de plus d'un mot sont classés dans l'ordre alphabétique du mot initial.

A

Accès aux zones dangereuses, 200.

Accès dangereux, 698.

Accident de travail,
accident du travail, 460.

Accident indemnisable, 126.

Actions dangereuses, 699.

Agent de sécurité, 581.

Agent extincteur, 221.

Air liquide, 420.

Alarme-incendie, 244.

À l'épreuve du feu, 265.

Aléseuse, 75.

Alésoir à métaux, 446.

Alimentateur de sécurité, 570.

Allumage de feu autorisé, 480.

Âme d'acier (câble), 647.

Âme (de câble) en chanvre, 344.

Amiante aluminisée, 29.

Amiantose, 44.

Amortisseur de chute, 152.

Ancrage de grue à tour, 678.

Anémomètre, 30.

Antibuée, 31.

Appareil à adduction d'air pur, 19, 290.

Appareil antibruit, 339.

Appareil de levage, 412.

Appareil de ventilation mécanique, 436.

Appareil isolant à adduction d'air, 662.

Appareillage électrique de l'usine, 483.

Appareils antidéflagrants, 210.

Appareils de levage, 349.

Appareils d'épuration d'air, 15.

Applications industrielles des rayons X, 372.

Approvisionnement en air, 22.

Approvisionnement en eau, 714.

Armoire à pharmacie, 439.

Arrêt automatique, 53.

Arrêt de secours, 196.

Asbestose, 44.

Asperseur, 52.

Asphyxie, 48.

Atelier d'outillage, 675.

Atmosphère polluée,
atmosphère toxique, 700.

Attache-câble, 88.

Attaque, 661.

Attelle, 637.

Avertisseur de vitesse limite du vent (grue à tour), 730.

Avertisseur d'incendie, 245.

B

Bâche, 668.

Baladeuse, 219, 502.

Baladeuse de sécurité, 211, 578.

Balise fluorescente,
balise luminescente, 293.

Basse tension, 430.

Baudrier de sécurité, 336.

Benzolisme, 63.
Blessure, 378, 737.
Blessure indemnisable, 126.
Bleu: matériel de protection, 70, 123.
Boisage des tranchées, 692.
Bottes antifeu, 260.
Bottes cuissardes, 347.
Bottes de caoutchouc, 553.
Bottes de pompier, 260.
Bottes de protection,
bottes de sécurité, 562.
Bottes isolantes de sécurité, 383.
Bouche à bouche, 450.
Bouche d'eau, 360.
Bouche d'incendie, 257, 360.
Bouche-oreilles, 181.
Boucle de remorquage, 679.
Boulet de démolition, 740.
Bourrelet protecteur, 511.
Boutefeu, 65.
Bouteille d'acétylène, 10.
Bouteille de gaz, 305.
Bouteur,
butoir, 85.
Brancard, 659.
Brassard de signalisation,
brassard fluorescent, 291.
Brouette, 725.
Broyeur, 316.
Bruits industriels, 369.
Brûlage des déchets, 86.
Brûlure, 87.

Brûlure chimique, 105.
Bulldozer, 85.

C

Cabestan, 93.
Câble d'amiante, 46.
Câble de fibre, 236.
Câble métallique, 731.
Cache-oreilles antibruit, 180.
Cachet antinévralgique, 338.
Cagoule, 352.
Cagoule à adduction d'air, 21.
Cagoule antiacide, 108.
Cagoule antipoussières, 174.
Cagoule de pompier, 253.
Cagoule de sableur, 1.
Cagoule ignifugée, 253.
Caisson à air comprimé, 490.
Cale, 726.
Capot, 319, 353.
Capot de protection, 512.
Carter, 141, 319, 353.
Carter de protection, 512.
Cartouche filtrante, 90.
Casque, 342.
Casque à double visière, 343.
Casque antichoc, 142.
Casque antiémeute, 543.
Casque à visière, 476.
Casque à visière articulée, 289.
Casque d'aluminium, 28.

Casque de fibre de verre, 313.
Casque de pompier, 259.
Casque de protection, 563.
Casque de protection tous travaux, 27.
Casque de sécurité, 563.
Casque de soudeur, 721.
Casque diélectrique, 158.
Casque isolant de sécurité, 384.
Causes d'accidents, 2.
Caustique, 96.
Ceinture d'échelle, 396.
Ceinture de protection,
ceinture de sécurité, 561.
Ceinture de sécurité (pour voiture), 597.
Cendres, 47.
Cerclage, 658.
Chaîne, 99.
Chalumeau,
chalumeau coupeur, 279.
Chalumeau oxyacétylénique, 469.
Chantier de construction, 133, 391.
Charge, 423.
Chargement, 424.
Chariot automoteur, 507.
Chariot élévateur, 413.
Chaudière, 72.
Chaudière à haute pression, 345.
Chaudière à vapeur, 645.
Chaussures antistatiques, 35.
Chaussures à semelle conductrice, 131.
Chaussures conductrices, 130.
Chef du service sécurité-incendie, 261.

Choc, 607.
Choc en retour, 393.
Chronique, 113.
Chute, 229.
Citerne, 667.
Civière, 659.
Clapet de fermeture, 610.
Clapet de retenue, 455.
Clignotant, 285.
Clignotant de signalisation, 708.
Clignotant portatif, 500.
Clignoteur, 285.
Clignoteur portatif, 500.
Clôture, 232.
Code de sécurité, 566.
Combinaison, 465.
Combinaison de protection, 513.
Combinaison d'urgence, 197.
Combinaison en chlorure de polyvinyle, 521.
Combustible, 124.
Combustion lente, 622.
Combustion vive, 523.
Comité de sécurité, 567.
Compresse, 128.
Compresseur, 129.
Compte rendu d'accident, 7.
Concasseur, 144.
Conditions dangereuses, 701.
Conjonctivite, 132.
Consignes de sécurité, 576.
Contrepoids, 135.

Contrôle de sécurité, 564.
Convoyeur à air comprimé, 491.
Convoyeur à chaîne(s), 100.
Convoyeur à courroie, 61.
Convoyeur aérien, 14.
Convoyeur à godets, 82.
Convoyeur à rouleaux d'entraînement, 422.
Convoyeur à tablier (métallique), 38.
Convoyeur à vis sans fin, 596.
Convoyeur mobile, 498.
Convoyeur par gravité, 314.
Convoyeur pneumatique, 491.
Cordage de fibre, 236.
Corde d'assurance, 408.
Corde de fibre, 236.
Corde de lisse (pour baudrier), 603.
Couleurs de sécurité, 123.
Coulisseau de sécurité, 231.
Coup de fouet (cerclage), 55.
Coupure (du courant), 160.
Couronne de fixation (pour casque), 277.
Couverture antifeu, 247.
Crème protectrice, 60.
Cric, 390.
Crispins, 311.
Crochet à mousqueton de sécurité, 583.
Crochet de grue, 139.
Crochet de levage, 354.
Crochet mousqueton, 626.
Cuissardes, 347.

Cyanose, 148.
Cylindres de concasseur, 145.

D

Danger, 149.
Danger de dérapage, 620.
Débranchage, 160.
Décapeuse, 593.
Décharge électrique, 608.
Déchiqueteur,
déchiqueteuse, 111.
Déclaration d'accident, 6.
Déclaration d'accident grave, 532.
Décompression, 153.
Découpeuse à arc (électrique), 39.
Dégauchisseuse, 392.
Demi-veste de soudeur, 718.
Démolition, 154.
Démontage, 162.
Dermatite, 155.
Détecteur de fumée, 624.
Détecteur de gaz, 307.
Détection des fuites de gaz, 306.
Détection des gaz combustibles, 125.
Détection des gaz toxiques, 681.
Détendeur, 530.
Détonateur, 67.
Diable, 333.
Directives pour la délivrance des permis, 326.
Dispositif avertisseur, 707.
Dispositif de protection, 510, 559.
Dispositif de sécurité, 568.

Dispositif de verrouillage, 385, 427.
Dispositifs de protection des machines, 233.
Dissolvant, 628.
Doigtier (de protection), 242.
Doigtier en cote de mailles, 443.
Douche déluge,
douche d'urgence, 167.
Douche oculaire automatique, 226.
Dragueuse, 165.

E

Eau potable, 170.
Eaux résiduaires, 374.
Éboulement, 98.
Éboulement de rochers, 230.
Échafaudage, 592.
Échafaudage de pied, 84.
Échafaudage roulant, 548.
Échafaudage volant, 663.
Échelle, 395.
Échelle à coulisse, 218.
Échelle de corde, 549.
Échelle de secours, 577.
Échelle portative, 501.
Éclaboussure, 635.
Éclaboussure(s) de produit chimique, 107.
Éclairage, 414.
Éclairage de secours, 195.
Éclairage inadéquat,
éclairage inapproprié, 364.
Éclat d'acier, 648.
Éclisse, 637.

Écorceuse, 58.
Écorchure, 594.
Écran à main, 332.
Écran de soudeur, 720.
Écran en treillis, 595.
Écran en treillis métallique, 733.
Écran facial, 227.
Écran (facial) pare-acide, 106.
Écrans latéraux de protection (lunettes), 612.
Effets nocifs des radiations d'arc, 377.
Effondrement, 98.
Égratignure, 594.
Électrocution, 192.
Élingage de charges, 618.
Élingue, 616.
Élingue en chaîne, 104.
Élingue de câble métallique, 732.
Élingue en câble de fibre, 237.
Élingueur, 617.
Embout d'acier sous empeigne,
embout d'acier incorporé, 379.
Embouts d'acier, 447.
Émétique, 198.
Emmagasinage, 656.
Emmagasinage du matériel, 655.
Empilage du matériel, 481.
Engin de levage, 409.
Enquête sur les accidents, 4.
Ensacheur,
ensacheuse, 558.
Enseigne de sortie, 208.
Entorse, 639.

Entrée d'air frais, 301.
Entreposage des explosifs, 653.
Entreposage des substances inflammables, 654.
Entretien des locaux, 359.
Entretoise, 163.
Épaulière, 609.
Épissure, 636.
Équipement de levage, 409.
Équipement de protection, 560.
Équipement de respiration autonome, 598.
Équipement de sécurité, 560.
Équipement électrique, 184.
Éruption, 527.
Escalier de sauvetage, 585.
Escalier de service, 604.
Essayeur pneumatique de gants, 190.
Étincelle de soudage, 723.
Étourdissement, 164.
Évacuation, 201.
Évacuation des déchets et résidus, 712.
Évanouissement, 228.
Examen médical périodique, 477.
Examen médical préembauche,
examen médical préengagement, 508.
Exercice d'évacuation, 207.
Exercice d'incendie, 249.
Explosif, 212.
Explosimètre, 307.
Explosion, 209.
Exposition à la corrosion, 216.
Exposition à l'humidité, 217.

Extincteur, 220, 252.
Extincteur à gaz carbonique, 94.
Extincteur à mousse, 296.
Extincteur à poudre, 172.
Extincteur automatique à eau, 52.
Extincteur polyvalent, 312.
Extincteur portatif, 499.
Façonnage des tenons, 671.
Fauteuil roulant, 727.
Faux pas, 619.
Fenêtre en verre de sécurité, 571.
Feu, 243.
Feu clignotant, 285.
Feu clignotant portatif, 500.
Feu de chaudière, 73.
Feu de classe "A" (feu sec: bois, papiers, etc.), 117.
Feu de classe "B"
Feu gras: huiles, vernis, essences, etc.), 118.
Feu de classe "C" (feu électrique), 119.
Feu de classe "D" (feu de métaux combustibles), 120.
Fièvre, 234.
Filet de protection,
filet de sécurité, 580.
Filtre, 238.
Fin d'alerte, 25.
Fouetche (grue), 74.
Forage, 169.
Formule de déclaration d'accident, 7.
Formule de rapport médical, 438.
Foudre, 415.

Fracture, 299.
Fracture compliquée, 127.
Fracture ouverte, 462.
Fracture simple, 614.
Fraiseuse à métaux, 445.
Frein, 79.
Fusible, 304.

G

Gants à crispins,
gants à manchettes, 310.
Gants antiradiations, 399.
Gants d'amiante, 43.
Gants de caoutchouc, 555.
Gants de cuir, 402.
Gants de soudeur, 717.
Gants en cote de mailles, 444.
Gants en cuir chromé, 112.
Gants haute température, 358.
Gants isolants de caoutchouc, 189, 556.
Gants plasticisés, 486.
Garde-corps,
garde-fou, 524.
Garde-corps d'escalier,
garde-fou d'escalier, 644.
Garde-corps entretoisé, 78.
Garde-roue, 728.
Garrot, 676.
Gaze stérilisée, 650.
Gaz irritant, 388.
Gaz toxique, 496, 680.
Gelure, 303.

Genouillères, 394.
Gerbage du matériel, 481.
Gerbeur, 643.
Gilet de sauvetage, 407.
Gilet de signalisation, 278.
Graissage, 431.
Grappin automatique, 425.
Grattoir, 593.
Grue, 136.
Grue à tour, 677.
Grue automotrice, 429.
Grue automotrice sur rails, 525.
Grue dragueuse, 165.
Grue sur camion, 693.
Grue sur chenilles, 143.
Grue sur rails, 689.
Grutier, 138.
Guêtres, 404.
Guide-courroie, 62.

H

Hache, 54.
Harnais, 335.
Harnais de nylon, 458.
Harnais de sécurité, 572.
Hauban, 328.
Haute tension, 346.
Hauteur des protecteurs, 341.
Haut fourneau, 66.
Heure-homme,
heure individuelle, 215.

Heurter, 660.
Hydrogène, 361.
Hygiène, 362, 589.
Hygiène du travail,
hygiène industrielle, 367.

I

Ignifuge, 268.
Ignifugé, 265.
Imperméable, 713.
Imperméable en chlorure de polyvinyle, 522.
Incapacité partielle permanente, 478.
Incapacité partielle temporaire, 669.
Incapacité totale permanente, 479.
Incapacité totale temporaire, 670.
Inclinaison, 621.
Indication de sortie, 208.
Infirmière du travail, 370.
Inflammation, 375.
Ingénieur de sécurité, 569.
Inhalateur à oxygène, 471.
Inspecteur, 382.
Inspecteur de l'usine, 484.
Installations de coupage oxyacétylénique,
installations d'oxycoupage, 468.
Installations électriques, 184.
Installations électriques de l'usine, 483.
Interdiction de fumer, 625.
Interdiction de monter sur les appareils de levage, 542.
Interdiction de monter sur les convoyeurs,
interdiction de monter sur les transporteurs, 541.
Interrupteur, 664.
Interrupteur à autodéclenchement, 602.

Interrupteur de fin de course, 419.
Interrupteur-limiteur de charge, 466.
Irradiation, 387.
Isolation électrique, 186.
Issue, 206.
Itinéraire d'évacuation, 202.

J

Jaune orangé: danger, 123, 463.
Jugulaire, 110.

L

Laissez-passer, 474.
Lame de scie, 591.
Laminoir, 547.
Lampe à souder, 69.
Lampe électrique antidéflagrante, 211.
Lampe frontale, 302.
Lance d'incendie, 256.
Lentilles teintées, 674.
Lésion, 405.
Lest, 135.
Lest de grue, 137.
Levage manuel et manutention incorrects, 365.
Limitation du risque d'irradiation, 531.
Limiteur de charge, 418.
Liquide inflammable, 283.
Liste de contrôle, 575.
Lunettes à coques, 146, 222.
Lunettes à coques de plastique, 487.
Lunettes à coques étanches, 554.

Lunettes à écrans latéraux, 632.
Lunettes antiacide, 109.
Lunettes antiéblouissement, 286.
Lunettes antiéblouissement de soudeur, 716.
Lunettes antipoussières, 178.
Lunettes de protection, 515, 584.
Lunettes de sécurité, 584.
Lunettes de soudeur, 716.
Lunettes filtrantes, 240.
Lunettes filtrantes à coques, 223.
Lutte contre la pollution de l'air,
lutte contre la pollution de l'atmosphère, 49.
Lutte contre l'incendie, 254.
Luxation, 161.

M

Machine à agraffer, 651.
Machine à clouer, 451.
Machine à emballer, 739.
Machine à tisser, 715.
Magasinage, 656.
Main courante, 331.
Maladie professionnelle, 459.
Manchettes, 41, 311.
Manchon de sécurité, 615.
Manomètre, 509.
Manutention, 330.
Manutention des matériaux, 433.
Marteau à vapeur, 646.
Marteau mécanique, 504.
Marteau-pilon, 298.
Marteau pneumatique, 492.

Masque à adduction d'air pur, 357.
Masque à cartouche filtrante, 91.
Masque à gaz,
masque antigaz, 308.
Masque antipoussières, 176.
Masque bucco-nasal, 329.
Masque filtrant, 241.
Massicot, 327.
Matériel de lutte contre l'incendie, 255.
Matériel de premiers soins, 273.
Mèche détonante, 156.
Médecin du travail, 371.
Médecine du travail,
médecine industrielle, 368.
Mesure du bruit, 454.
Méthode de verrouillage, 428.
Meule, 317.
Mise à la masse,
mise à la terre, 318.
Mise hors circuit, 160.
Monte-charge, 300.
Mortaiseuse à chaîne, 102.
Moteur électrique, 191.
Motopompe d'incendie, 267.
Moufle, 517.
Moufles, 448.
Moufles d'amiante, 45.
Moulin à cylindres, 546.
Moyenne tension, 440.
Mur coupe-feu, 270.
Mur de soutènement, 540.

N

Nacelle élévatrice, 13.
Nécrose, 453.
Niveleuse automotrice, 601.
Normes de devis, 631.
Normes de sécurité, 586.
Noyade, 171.

O

Oedème, 182.
Opérations de dynamitage, 68.
Opérations de sauvetage, 534.
Organe de transmission, 686.
Outil de sécurité, 587.
Oxycoupage, 467.
Oxyde de carbone, 95.
Oxygène liquide, 421.

P

Palan, 665.
Palan à chaîne, 101.
Palan électrique, 188.
Palissades, 59.
Palpitation, 473.
Pancarte, 709.
Panneau de contrôle, 381.
Panneau de signalisation routière, 545.
Pansement adhésif, 485.
Parafoudre, 416.
Paratonnerre, 417.
Passerelle, 557.

Patins d'échelle, 397.
Pattes à crampons (échelle), 633.
Peinture au pistolet, 640.
Pelle mécanique, 506.
Perçage, 169.
Perceuse, 168.
Permis, 474.
Permis d'entrée, 199.
Permis de réutilisation, 121.
Pharmacie, 439.
Pistolet (à peinture), 472.
Pistolet de scellement (à cartouche explosive), 503.
Plaie, 737.
Plateau protecteur, 511.
Plate-forme, 489.
Plate-forme élévatrice, 351.
Plomb, 304.
Pneumoconiose, 495.
Pointage de sécurité, 575.
Point d'inflammation, 287.
Pollution atmosphérique, pollution de l'air, 20.
Pompe à incendie, 267.
Pont mobile, 497.
Pont roulant, 688.
Porte coupe-feu, 248.
Porte-outil cylindrique, 551.
Poste de pompiers, 269.
Poste de premiers soins, poste de secours, 272.
Poulie, 517.
Poulie à gorge, 606.

Pourrissement des cordages de fibre, 550.
Poussières, 177.
Poussières métalliques, 442.
Premiers soins, 271, 276.
Presse à emboutir, 159, 193.
Presse à forger, 298.
Presse mécanique à forger, 435.
Pression limite de régime, 588.
Prévention des accidents, 5.
Prévention des incendies, 264.
Prise murale (pour échelle), 706.
Procédés de sauvetage, 533.
Produit antibuée, 32, 297.
Protecteur, 319, 353.
Protecteur de courroie horizontale élevée, 356.
Protecteur en bois, 735.
Protecteur entretoisé, 78.
Protecteur en U, 695.
Protecteur incorporé, 83.
Protecteur non entretoisé, 697.
Protection des arbres de transmission horizontaux, 321.
Protection des arbres de transmission inclinés, 322.
Protection des arbres de transmission verticaux, 324.
Protection des convoyeurs aériens, 320.
Protection des extrémités des arbres, 323.
Protection des transporteurs aériens, 320.
Pulvérisateur, 518.
Pulvérisateur (pour les yeux), 225.
Pureté de l'air, 16.
Pylône, 505.

Q
Qui couve (en parlant du feu), 623.
R
Raboteuse, 482.
Racloir, 593.
Radiations infra-rouges, 376.
Radiations ultra-violettes, 696.
Rampe, 524.
Rampe d'escalier, 644.
Râtelier, 526.
Réanimateur, 538.
Regard, 432.
Règlements de sécurité, 576, 582.
Remplisseuse (de bouteilles), 77.
Réseau de bouches d'incendie, 258.
Réservoir, 667.
Respirateur à adduction d'air pur, 19, 290.
Respirateur à ballon-masque, 539.
Respirateur de sauvetage, 80.
Respirateur isolant à adduction d'air, 662.
Respirateur Ruben-Ambu, 539.
Rochageuse, 56.
Roulement de sol antidérapant, 33.
Risque d'asphyxie (par gaz), 150.
Risque de dérapage, 620.
Roue, 366.
Risque: sécurité-incendie, 123, 529.
Rupture (du courant), 160.

S

Saturnisme, 401.

Scaphandre de feu,
scaphandre de pompier, 250.

Scie à bois, 590.

Scie à chaîne, 103.

Scie à métaux, 441.

Scie à refendre, 544.

Scie à ruban, 57.

Scie circulaire, 116.

Scie circulaire à refendre, 115.

Scie circulaire à tronçonner, 114.

Scie circulaire sur chariot, 690.

Secouriste, 275.

Sécurité du travail, 461.

Sécurité-incendie, 264.

Sellette, 71.

Semelles antidérapantes, 34, 457.

Semelles antiperforation,
semelles armées, 288, 573.

Semelles de bois, 734.

Serre-câble, 88.

Serre-tête antibruit, 180.

Serre-tôles automatique, 425.

Service de santé, 437.

Service d'inspection, 380.

Sidérose, 611.

Signal avertisseur, 710.

Signal d'alarme, 23.

Signal sonore, 50.

Signal sonore et lumineux, 630.

Silencieux de marteau pneumatique, 493.

Silicose, 613.

Silo, 64.

Solvant, 628.

Sonnerie d'alarme, 246, 629.

Sortie, 206.

Sortie de secours, 251.

Soudage, 719.

Soudage à l'arc (électrique), 187.

Soudage au gaz, 309.

Soudage autogène,
soudage oxyacétylénique, 470.

Soudage par point, 638.

Soude caustique, 97.

Soudeuse à arc (électrique), 40.

Soudeuse par résistance, 535.

Source d'inflammation, 363.

Sparadrap, 485.

Statistiques des accidents, 9.

Structure d'acier, 649.

Substance explosive, 214.

Substance inflammable, 284.

Substance irritante, 389.

Substance nocive, 334.

Substance toxique, 683.

Substances répandues, 634.

Surface antidérapante, 456.

Surveillance efficace, 183.

Système d'alarme, 24.

Système d'alarme sonore, 51.

Système de verrouillage, 428.

T

Table d'examen, 203.
Tablier, 37.
Tablier antiradiations, 400.
Tablier de caoutchouc, 552.
Tambour de levage, 348.
Taux de décompression, 528.
Taux de gravité des accidents, 8.
Taux des accidents, 3.
Teinture d'iode, 673.
Tension, 705.
Tétanos, 672.
Tête d'extincteur automatique (à eau), 642.
Toron, 657.
Toupie, 605.
Toupie à bois, 736.
Toupie (à moulurer), 449.
Tour, 398.
Toxicité, 682.
Tranchée, 691.
Transformateur, 685.
Transformateur de soudage, 724.
Transporteur, 134.
Transporteur à air comprimé, 491.
Transporteur à chaîne(s), 100.
Transporteur à courroie, 61.
Transporteur aérien, 14.
Transporteur à godets, 82.
Transporteur à rouleaux d'entraînement, 422.
Transporteur à tablier (métallique), 38.

Transporteur à vis sans fin, 596.
Transporteur mobile, 498.
Transporteur par gravité, 314.
Transporteur pneumatique, 491.
Transvasement de liquides inflammables, 684.
Traumatisme, 687.
Travaux de coupage, 147.
Treillis métallique, 738.
Trémie, 64, 355.
Treuil, 729.
Treuil à air comprimé, 18.
Tronçonneuse à chaîne, 103.
Trottoir d'homme, 432.
Trousse de premiers soins, 274.
Tuyau d'incendie, 256.
Type de revêtement de sol approuvé, 36.
Urgence, 194.
Vapeur toxique, 151.
Vaporisateur ophtalmique, 224.
Ventilateur aspirant, 204.
Ventilation, 702.
Ventilation aspirante, 205.
Ventilation des établissements industriels, 373.
Ventilation naturelle, 452.
Ventilation par aspiration et refoulement, 519.
Vérification de sécurité, 574.
Vérification des installations électriques, 185.

Vérin, 390.
 Verres fumés, 674.
 Verrouillage automatique, 599.
 Verrouillage des commandes, 386.
 Vert: zone sûre, 123, 315.
 Vertige, 703.
 Veste de soudeur, 92.
 Veste ignifugée, 281.
 Vêtement ignifugé, 266.
 Vêtements antiacide, 11.
 Vêtements antipoussières, 173.
 Vêtements d'amiante, 42.
 Vêtements de protection,
 vêtements de sécurité, 565.
 Vêtements en chlorure de polyvinyle, 520.
 Vêtements fluorescents, 292.
 Vêtements haute température, 340.
 Vêtements ignifugés,
 vêtements ininflammables, 282.
 Vêtements réfléchissants, 292.
 Vidange des produits chimiques corrosifs, 166.
 Viseur en plastique, 488.
 Visière, 227, 475, 704.
 Visière pare-acide, 106.

Z

Zone d'accès limité, 537.
 Zone dangereuse, 337.

BIBLIOGRAPHIE

- BESSOU, Jean, *L'ingénieur de sécurité dans l'entreprise*, Institut national de sécurité, Paris, 1966.
- BUCKSCH, H., *Dictionnaire pour les travaux publics, le bâtiment et l'équipement des chantiers de construction, français-anglais, anglais-français*, Eyrolles, Paris, 1967.
- Bureau international du Travail, *Règlement-type de sécurité pour les établissements industriels à l'usage des gouvernements et de l'industrie*, Genève, 1954.
- , *La prévention des accidents*, Genève, 1961.
- CAPRON, Gustave, BOISSELIER, Jackie, *Dictionnaire de Prévention (bâtiment—travaux publics)*, 2e édition, Société corporative d'hygiène et de sécurité dans les chantiers, Paris, 1968.
- Comité national de la sécurité contre l'incendie, *Terminologie*, publication No 1.
- Conseil canadien des Mines et des Ressources, *Pollution, lexique anglais-français, français-anglais*, Ottawa, 1967.
- DELAMARE, J. et Th., *Dictionnaire français-anglais, anglais-français, des termes techniques de médecine*, Librairie Maloine S. A. Éditeur, Paris, 1970.
- DUBOIS, Eugène, *La Prévention dans le bâtiment et les travaux publics*, Eyrolles, Paris, 1970.
- CHELARD, P., *La Sécurité au Travail*, Dunod, Paris, 1968.
- Gouvernement du Québec, Ministère du Travail, *Lois et règlements concernant la sécurité*, Québec, 1968-1971.
- , *Dictionnaire anglais-français de la prévention des incendies*, édition provisoire, 1970.
- Institut National de Recherche et de Sécurité, *Conseils aux utilisateurs d'échelles*, Paris, 1967.
- , *Protection et Salubrité dans le bâtiment et les travaux publics*, Paris, 1967.
- , *Sécurité et Entretien des installations électriques machines-outils portatives*, Paris, 1967.
- , *Répertoires*, Paris, 1969, *Protection individuelle*:
 Tête (crâne, visage, yeux, ouïe), voies respiratoires;
 Membres supérieurs: bras et mains;
 Corps;
 Protection des pieds.

International Labour Office, *Model Code of Safety Regulations for Industrial Establishments for the guidance of Governments and Industry*, Geneva, 1954.

———, *Accident Prevention*, Geneva, 1961.

KETRIDGE, J. O., *Dictionnaire français-anglais, anglais-français de Génie civil, mécanique, électricité, mines, sciences et industries connexes*, Routledge and Kegan Paul Ltd, London, 1967.

LÉPINE, Pierre, *Dictionnaire français-anglais, anglais-français des termes médicaux et biologiques*, Flammarion Paris, 1952.

Ludo, *Protection individuelle du travailleur*, catalogue, France 1969.

National Safety Council, *Accident Prevention Manual for industrial operations*, 6th edition, Chicago, 1969.

National Safety News, revue mensuelle, National Safety Council.

DICTIONNAIRES GÉNÉRAUX

Dictionnaire alphabétique et analogique de la langue française par Paul Robert, Paris, Société du Nouveau Littré, 1968.

Grand Larousse encyclopédique en dix volumes, tirage de 1968, Paris.

Harrap's Standard French and English dictionary, edited by J. Mansion, London-Toronto-Wellington-Sydney, 1966.

Webster's Third New International Dictionary of the English language unabridged, Springfield, Massachusetts, 1969.

Office de la langue française

Québec

275, rue de l'Église

Québec 2

Téléphone: 643-2145

Montréal

555, boulevard Dorchester ouest

Montréal 128

Téléphone: 873-2498