

Guide à l'intention des parents

ÉPREUVES MINISTÉRIELLES

Mathématique

4^e année du secondaire

Culture, société et technique	063-420
Technico-sciences	064-420
Sciences naturelles	065-420

Décembre 2024

Coordination et rédaction

Direction de l'évaluation des apprentissages
Direction générale de la formation générale des jeunes
Direction générale principale de la pédagogie et des services à l'enseignement
Secteur de la réussite éducative et de la main-d'œuvre

Pour information

Renseignements généraux
Ministère de l'Éducation
1035, rue De La Chevrotière, 27^e étage
Québec (Québec) G1R 5A5
Téléphone : 418 643-7095
Ligne sans frais : 1 866 747-6626

© Gouvernement du Québec
Ministère de l'Éducation

ISSN 2818-9388 (PDF)

Dépôt légal – Bibliothèque et Archives nationales du Québec, 2024

24-170-01

TABLE DES MATIÈRES

INTRODUCTION	1
SECTION 1 ÉPREUVES MINISTÉRIELLES.....	1
NATURE ET OBJECTIFS.....	1
CONDITIONS D'ADMINISTRATION	2
SECTION 2 VUE D'ENSEMBLE DE L'ÉPREUVE DE MATHÉMATIQUE.....	3
COMPÉTENCE ÉVALUÉE	3
RÉSUMÉ DE L'ÉPREUVE	3
CONTENUS CIBLÉS.....	3
MATÉRIEL AUTORISÉ OU NON AUTORISÉ.....	5
SECTION 3 DÉROULEMENT DE L'ÉPREUVE DE MATHÉMATIQUE	6
PRÉPARATION DE L'AIDE-MÉMOIRE	6
PASSATION	6
CORRECTION	7
SECTION 4 EXTRAITS D'ÉPREUVES DE MATHÉMATIQUE	8
EXEMPLE D'UNE QUESTION DE LA SECTION A POUR LES TROIS SÉQUENCES.....	8
EXEMPLE D'UNE QUESTION DE LA SECTION B POUR LES TROIS SÉQUENCES.....	9
EXEMPLES DE SITUATIONS D'APPLICATION DE LA SECTION C.....	10
ANNEXE GRILLE DESCRIPTIVE POUR L'ÉVALUATION DES SITUATIONS D'APPLICATION	13

INTRODUCTION

Le présent guide vise à fournir aux parents des informations sur l'épreuve ministérielle de mathématique de la 4^e année du secondaire de chacune des trois séquences du programme :

- Culture, société et technique;
- Technico-sciences;
- Sciences naturelles.

Le guide présente la forme que prend l'épreuve, son déroulement, ainsi que des exemples extraits d'épreuves passées.

Il est recommandé de consulter également le [Document d'information](#), qui comporte des informations complémentaires.

SECTION 1 ÉPREUVES MINISTÉRIELLES

NATURE ET OBJECTIFS

Les épreuves ministérielles de 4^e et de 5^e secondaire sont imposées par le ministre de l'Éducation aux fins de la sanction des études et de l'attribution du diplôme d'études secondaires. Le Ministère organise trois sessions d'examen pour ces épreuves : une en décembre-janvier, une en mai-juin et une en août.

Chaque épreuve ministérielle permet d'évaluer les apprentissages prévus au [Programme de formation de l'école québécoise](#) et s'appuie sur le [Cadre d'évaluation des apprentissages](#) et la [Progression des apprentissages](#).

Comme tous les jeunes inscrits à une session d'examen pour une matière donnée font la même épreuve, les dates et heures indiquées dans l'[horaire officiel](#) doivent être respectées. Seul le ministre peut autoriser une modification à l'horaire prévu.

CONDITIONS D'ADMINISTRATION

Ce sont principalement les organismes scolaires qui ont la responsabilité de prévoir les aménagements nécessaires à la passation des épreuves, notamment les locaux, et ce, peu importe la modalité d'enseignement (enseignement à l'école ou à la maison).

Pour assurer l'équité et la justice, il importe que tous les jeunes du Québec soient soumis aux mêmes conditions d'administration. Les personnes désignées pour administrer les épreuves reçoivent donc des consignes précises.

Ainsi, pendant une épreuve, il est interdit à quiconque de soutenir les jeunes de quelque façon que ce soit, par exemple en clarifiant la tâche, en apportant des précisions, en expliquant ou en traduisant des mots ou des expressions, ou en reformulant des consignes. Si cette directive n'est pas respectée, l'épreuve pourrait être invalidée par le Ministère.

Pour faire la démonstration de leurs apprentissages, les jeunes ayant des besoins particuliers peuvent avoir accès à des mesures d'adaptation des conditions de passation des épreuves ministérielles. Si de telles mesures sont souhaitées, il faut communiquer avec l'organisme scolaire responsable de l'administration des épreuves dès le début de l'année ou, dans le cas des jeunes en contexte d'enseignement à la maison, dès la mise en place du projet d'apprentissage. C'est l'organisme scolaire qui pourra analyser les besoins du jeune et déterminer les mesures d'adaptation permises, le cas échéant.

SECTION 2 VUE D'ENSEMBLE DE L'ÉPREUVE DE MATHÉMATIQUE

COMPÉTENCE ÉVALUÉE

L'épreuve de mathématique de la 4^e année du secondaire permet d'évaluer la compétence 2 du programme, *Déployer un raisonnement mathématique*.

Pour chaque session d'examen, le Ministère élabore une épreuve pour chacune des trois séquences du programme de mathématique :

- Culture, société et technique;
- Technico-sciences;
- Sciences naturelles.

La ou le jeune fait l'épreuve d'**une** des trois séquences.

RÉSUMÉ DE L'ÉPREUVE

L'épreuve de mathématique, d'une durée de 3 heures, a lieu en salle d'examen au moment précisé à l'[horaire officiel](#).

Durant l'épreuve, le jeune doit effectuer différentes tâches mathématiques qui ciblent les principaux concepts et processus prescrits dans le [Programme de formation de l'école québécoise](#).

CONTENUS CIBLÉS

Le tableau 1, présenté à la page suivante, fournit un aperçu des contenus mathématiques évalués dans l'épreuve, selon la séquence choisie.

TABLEAU 1 – RÉPARTITION APPROXIMATIVE DES CONTENUS MATHÉMATIQUES DANS LES ÉPREUVES

Séquence	Algèbre	Probabilités et statistique	Géométrie
Culture, société et technique	De 28 % à 36 %	De 12 % à 20 %	De 46 % à 54 %
Technico-sciences	De 36 % à 48 %	De 16 % à 28 %	De 32 % à 44 %
Sciences naturelles	De 48 % à 54 %	De 4 % à 10 %	De 38 % à 44 %

Chaque épreuve est divisée en trois sections. Le tableau 2 présente la répartition des types de tâches, les objets d'évaluation ainsi que le nombre de points alloués.

TABLEAU 2 – RÉPARTITION DES TYPES DE TÂCHES, OBJETS D'ÉVALUATION ET POINTS ALLOUÉS

Section de l'épreuve	Type de tâche	Objet d'évaluation	Nombre de tâches	Total des points
A	Questions à choix multiple	Maîtrise et application de concepts et de processus mathématiques	6	24
B	Questions à réponse courte		4	16
C	Situations d'application	Raisonnement mathématique, organisation et application de concepts et de processus mathématiques	6	60

La section C de l'épreuve comporte deux types de situations d'application.

- Catégorie I : Le jeune doit élaborer et appliquer un ensemble ou une suite d'opérations lui permettant de répondre aux exigences de la tâche en faisant appel aux concepts et aux processus mathématiques ainsi qu'aux stratégies appropriés.
- Catégorie II : Le jeune doit faire appel à différentes facettes du raisonnement mathématique pour convaincre à l'aide d'arguments mathématiques, reconnaître un modèle et l'appliquer, démontrer une affirmation ou une propriété, invalider une affirmation à l'aide d'un contre-exemple ou formuler une conjecture.

Le tableau 3 présente la répartition des six situations d'application de la section C des épreuves des trois séquences selon ces deux catégories.

TABLEAU 3 – RÉPARTITION DES SITUATIONS D'APPLICATION DE LA SECTION C

Séquence	Catégorie I	Catégorie II
Culture, société et technique	5	1
Technico-sciences	4	2
Sciences naturelles	4	2

MATÉRIEL AUTORISÉ OU NON AUTORISÉ

Matériel autorisé

Seuls le matériel et les documents suivants peuvent être apportés et utilisés pendant l'épreuve.

- Calculatrice (qui respecte les règles décrites dans l'encadré ci-dessous)
- Règle
- Compas
- Équerre
- Rapporteur d'angles
- Papier quadrillé
- Aide-mémoire que le jeune a préparé à l'avance selon les exigences énoncées à la page 6

À la session de juin, le jeune doit apporter un **crayon à mine HB**.

Règles relatives à l'utilisation de calculatrices

Les calculatrices avec ou sans affichage graphique sont autorisées durant la passation des épreuves ministérielles de mathématique de 4^e secondaire.

Les calculatrices munies d'un système de calcul formel sont autorisées à la seule condition que les fonctions de calcul formel soient désactivées durant la passation de l'épreuve.

Pour les applications (sur ordinateur, tablette ou calculatrice), par souci d'équité, certaines fonctionnalités doivent être désactivées ou contrôlées. L'utilisation des applications doit être planifiée avec l'organisme scolaire responsable de l'administration de l'épreuve dès le début de l'année ou, dans le cas des jeunes en contexte d'enseignement à la maison, dès la mise en place du projet d'apprentissage.

Avant le début de l'épreuve, les données et les programmes stockés dans la mémoire de la calculatrice doivent avoir été effacés. Le jeune doit donc savoir comment remettre à zéro la mémoire de sa calculatrice. Par ailleurs, toute introduction de programmes et de bibliothèques de données dans la calculatrice durant la passation de l'épreuve est interdite.

Tous les compléments de la calculatrice, tels que les modes d'emploi et les extensions de mémoire, sont interdits pendant l'épreuve. La communication entre les calculatrices n'est pas permise durant l'épreuve.

Si un jeune est surpris en possession d'une calculatrice contenant des données stockées ou des programmes durant la passation de l'épreuve, il sera déclaré coupable de tricherie et l'épreuve pourrait alors être invalidée par le Ministère.

L'emprunt d'une calculatrice à un autre jeune est interdit.

Matériel non autorisé

Tout matériel autre que celui indiqué ci-dessus n'est pas autorisé.

De plus, le jeune ne peut avoir **en sa possession** aucun appareil numérique (téléphone intelligent, écouteurs sans fil, montre intelligente, etc.) qui permet la communication, la navigation sur Internet, la traduction de textes, ou la création, l'enregistrement ou la consultation de données.

SECTION 3 DÉROULEMENT DE L'ÉPREUVE DE MATHÉMATIQUE

PRÉPARATION DE L'AIDE-MÉMOIRE

La semaine avant la passation de l'épreuve, la ou le jeune est invité à se constituer un aide-mémoire sur une feuille de format lettre (8 ½ po x 11 po). Il peut utiliser les deux côtés de la feuille et y noter, par exemple, les formules mathématiques qui pourraient s'avérer utiles pendant l'épreuve. L'aide-mémoire doit être manuscrit; aucune reproduction mécanique n'est autorisée. Le nom du jeune ainsi que le code de l'épreuve doivent y être inscrits.

- Culture, société et technique 063-420
- Technico-sciences 064-420
- Sciences naturelles 065-420

PASSATION

À son arrivée dans la salle d'examen, le jeune reçoit un exemplaire du Cahier de l'élève, qui contient toutes les tâches à réaliser, et, dans le cas de la session de juin, une feuille de réponses à lecture optique. Il dispose de 3 heures consécutives pour prendre connaissance des consignes présentées dans ce cahier et réaliser individuellement toutes les tâches.

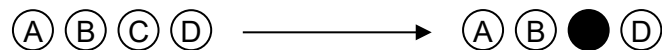
L'épreuve comporte 16 tâches réparties en trois sections. Le jeune peut réaliser les tâches dans l'ordre de son choix.

Section A

La section A comporte 6 questions à choix multiple.

Pour l'épreuve de juin, le jeune indique ses réponses sur une feuille de réponses. Cette feuille sera corrigée par un appareil à lecture optique qui lit uniquement les réponses indiquées à l'aide d'un **crayon à mine HB**.

Pour chaque question, le jeune doit noircir l'intérieur du cercle qui correspond à sa réponse, comme dans l'exemple ci-dessous.



Pour les épreuves de janvier et d'août, le jeune répond directement dans le Cahier de l'élève, en encerclant la lettre correspondant à sa réponse.

Un exemple d'une question de la section A est présenté à la page 8.

Section B

La section B comporte 4 questions à réponse courte.

Pour chaque question, le jeune inscrit ses réponses dans le Cahier de l'élève, dans les espaces prévus à cette fin.

La mesure du segment de droite KT est de 384 m.

Un exemple d'une question de la section B est présenté à la page 9.

Section C

La section C comprend 6 situations d'application.

Pour chacune des situations d'application, le jeune doit laisser des traces claires et structurées de son raisonnement dans le Cahier de l'élève. Il est à noter que l'énumération d'applications de la calculatrice ne peut appuyer un résultat ou une affirmation.

Des exemples de situations d'application de la section C sont présentés aux pages 10 à 12.

Si, après 3 heures, le jeune n'a pas terminé, 15 minutes supplémentaires peuvent lui être accordées, comme le précise le [Guide de gestion de la sanction des études et des épreuves ministérielles](#).

À la fin de l'épreuve, le jeune doit remettre à l'évaluatrice ou à l'évaluateur les feuilles de papier quadrillé, l'aide-mémoire ainsi que les documents distribués avant de quitter la salle d'examen.

Aucun jeune ne peut quitter la salle d'examen avant que se soit écoulée la moitié du temps alloué à la passation de l'épreuve. Si, pour une raison majeure, un jeune doit s'absenter de la salle d'examen, il doit être accompagné d'une personne désignée par l'organisme scolaire.

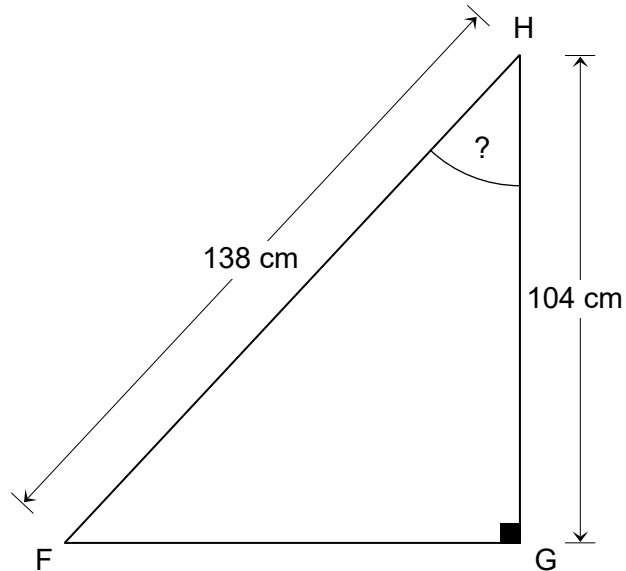
CORRECTION

L'épreuve est corrigée à partir de la clé de correction et de la grille descriptive fournies par le Ministère. La grille descriptive utilisée pour l'évaluation des situations d'application est fournie en annexe.

EXEMPLE D'UNE QUESTION DE LA SECTION B POUR LES TROIS SÉQUENCES

Cet exemple porte sur un concept en géométrie qui est commun aux trois séquences du programme de mathématique.

Considérons le triangle rectangle HGF représenté ci-dessous.



Au degré près, quelle est la mesure de l'angle FHG?

RÉPONSE :

Au degré près, la mesure de l'angle FHG est de _____°.

EXEMPLES DE SITUATIONS D'APPLICATION DE LA SECTION C

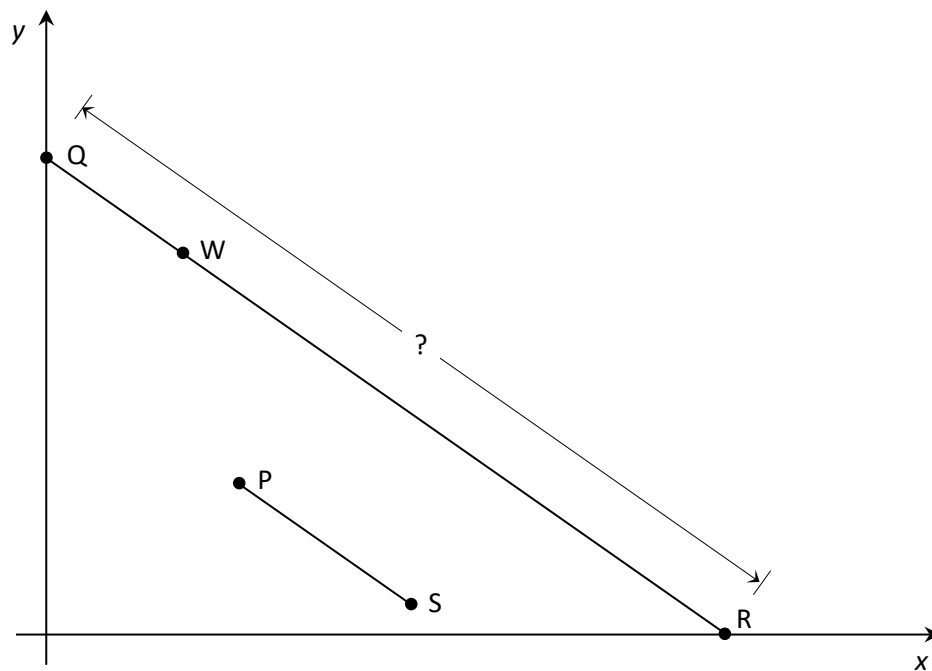
Catégorie I – Pour les trois séquences

Cet exemple porte sur des concepts de géométrie analytique qui sont communs aux trois séquences du programme de mathématique.

DEUX SEGMENTS DE DROITE

Dans le plan cartésien illustré ci-dessous,

- ♦ $\overline{PS} \parallel \overline{QR}$,
- ♦ le point R est l'un des points de l'axe des x ,
- ♦ le point Q est l'un des points de l'axe des y ,
- ♦ le point $W(50, 140)$ est l'un des points du segment de droite QR,
- ♦ l'équation associée au segment de droite PS est $y = -\frac{7}{10}x + 105$.

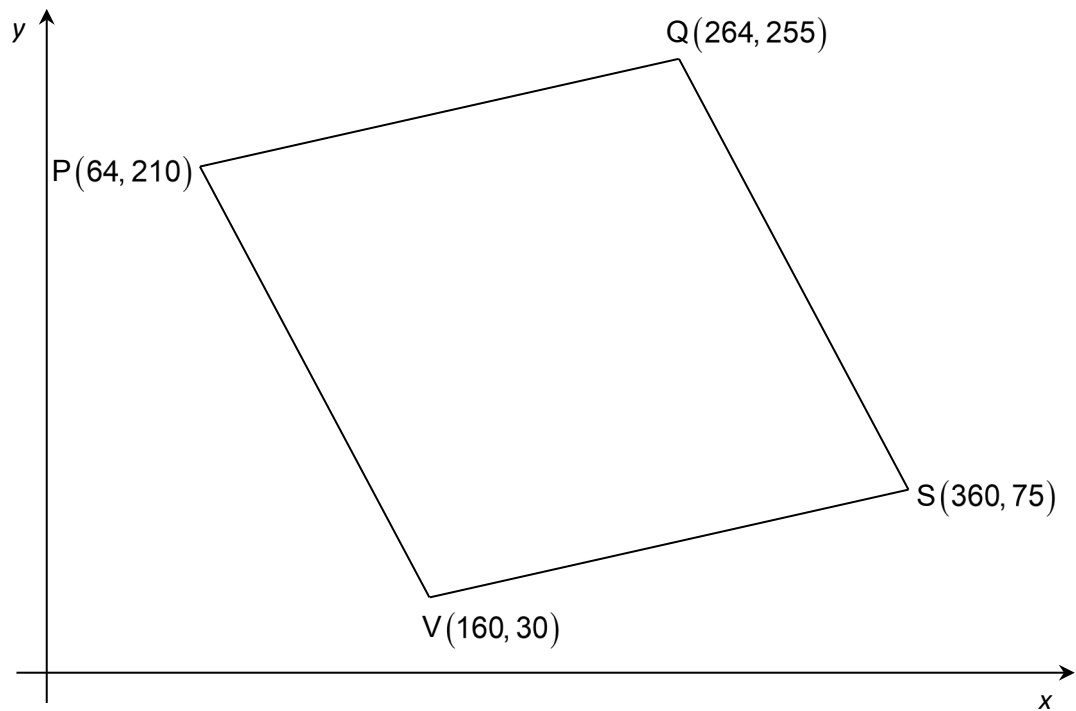


Au dixième près, quelle est la mesure du segment de droite QR?

Catégorie II – Pour les trois séquences

UN PARALLÉLOGRAMME, MAIS PAS UN LOSANGE

Considérons le quadrilatère PQSV représenté ci-dessous dans le plan cartésien.



Montrez que le quadrilatère PQSV est un parallélogramme, mais qu'il n'est pas un losange.

UNE SUITE D'EXPRESSIONS ALGÈBRIQUES

Le tableau ci-dessous présente une suite d'expressions algébriques. Les numérateurs et les dénominateurs de ces expressions sont différents de zéro.

1 ^{re} expression	$\frac{4xy - 6x + 10y - 15}{2y - 3}$
2 ^e expression	$\frac{4x^2 + 17x + 15}{x + 3}$
3 ^e expression	$\frac{6x^2 - x - 5}{9x + 1} \div \frac{x - 1}{9x + 1}$
...	...
6 ^e expression	$\frac{144x^2 - 25}{?}$

Quel est le dénominateur de la 6^e expression de cette suite?

		MANIFESTATIONS OBSERVABLES				
		NIVEAU A	NIVEAU B	NIVEAU C	NIVEAU D	NIVEAU E
CRITÈRES D'ÉVALUATION	Cr. 3 Mise en œuvre convenable d'un raisonnement mathématique adapté à la situation	L'élève... • fait appel à des concepts et processus appropriés et recourt à des actions, stratégies, hypothèses, suppositions, etc., lui permettant de répondre aux exigences de la situation.	L'élève... • fait appel à des concepts et processus appropriés et recourt à des actions, stratégies, hypothèses, suppositions, etc., lui permettant de répondre à la plupart des exigences de la situation.	L'élève... • fait appel à des concepts et processus appropriés et recourt à des actions, stratégies, hypothèses, suppositions, etc., lui permettant de répondre à certaines exigences de la situation.	L'élève... • fait appel à des concepts et processus appropriés et recourt à des actions, stratégies, hypothèses, suppositions, etc., lui permettant de répondre – à peu d'exigences de la situation OU – partiellement à certaines exigences de la situation.	L'élève... • fait appel à des concepts et processus et recourt à des actions, stratégies, hypothèses, suppositions, etc., lui permettant de répondre partiellement à l'une des exigences de la situation.
	Cr. 2* Utilisation correcte des concepts et des processus mathématiques appropriés	• applique de façon appropriée les concepts et processus requis pour répondre aux exigences de la situation.	• applique de façon appropriée les concepts et processus requis pour – répondre aux exigences de la situation, et ce, en commettant une ou des erreurs mineures OU – répondre à la plupart des exigences de la situation, et ce, en commettant ou non des erreurs mineures.	• applique de façon appropriée certains concepts et processus requis pour répondre aux exigences de la situation, et ce, en commettant ou non des erreurs mineures.	• applique de façon appropriée peu de concepts et processus requis pour répondre aux exigences de la situation, et ce, en commettant ou non des erreurs mineures.	• n'applique de façon appropriée aucun des concepts et processus requis pour répondre aux exigences de la situation.
	Cr. 4 Structuration adéquate des étapes d'une démarche pertinente	• laisse des traces claires et structurées en respectant les règles et conventions du langage mathématique.	• laisse des traces claires, bien que certains éléments soient implicites, et ce, en commettant peu ou pas d'erreurs relatives aux règles et conventions du langage mathématique.	• laisse des traces qui manquent de clarté parce qu'elles sont incomplètes ou qu'elles comportent plusieurs erreurs relatives aux règles et conventions du langage mathématique.	• laisse des traces qui sont constituées d'éléments confus ou isolés pouvant comporter des erreurs relatives aux règles et conventions du langage mathématique.	• laisse peu de traces.
	Cr. 5 Justification congruente des étapes d'une démarche pertinente	• justifie ou appuie, à l'aide d'arguments appropriés, ses affirmations, conclusions ou résultats devant être justifiés ou appuyés.	• justifie ou appuie, à l'aide d'arguments appropriés, la plupart de ses affirmations, conclusions ou résultats devant être justifiés ou appuyés.	• justifie ou appuie, à l'aide d'arguments appropriés, certaines de ses affirmations ou conclusions ou certains de ses résultats devant être justifiés ou appuyés.	• justifie ou appuie, à l'aide d'arguments appropriés, peu de ses affirmations, conclusions ou résultats devant être justifiés ou appuyés.	• ne justifie pas ou n'appuie pas ses affirmations, conclusions ou résultats à l'aide d'arguments appropriés.
	Cr. 1** Formulation d'une conjecture appropriée à la situation	• formule une ou des conjectures appropriées qui couvrent tous les aspects de la situation.	• formule une ou des conjectures appropriées qui couvrent la plupart des aspects de la situation.	• formule une ou des conjectures partiellement appropriées qui couvrent quelques aspects de la situation.	• formule une ou des conjectures peu appropriées qui tiennent compte de peu d'aspects de la situation.	• formule une ou des conjectures inappropriées.

* – Applique de façon appropriée signifie « applique sans commettre d'erreur conceptuelle ou procédurale ».

– L'omission de l'application d'un concept ou processus requis pour compléter le raisonnement présenté par l'élève, et qui n'a pas fait l'objet d'un apprentissage prescrit dans un niveau d'apprentissage inférieur à celui ciblé par l'épreuve, doit être considérée comme une erreur conceptuelle ou procédurale.

– Une erreur dans l'application d'un concept ou processus dont l'apprentissage est prescrit dans un niveau d'apprentissage inférieur à celui ciblé par l'épreuve doit être considérée comme une erreur mineure.

** – Dans la mise en œuvre de son raisonnement mathématique, l'élève peut avoir à émettre des conjectures (hypothèses, suppositions, etc.) à différentes étapes. L'évaluation de ces conjectures sera prise en compte au critère 3. Toutefois, il n'est pas toujours possible d'observer des traces explicites de ces conjectures.

