



Normes de conception sans obstacles

Guide d'utilisation

Code de construction du Québec
Chapitre I

Bâtiment

Le présent document a été produit par la Direction du soutien à la prestation de services de la Régie du bâtiment du Québec (RBQ) avec l'apport du personnel des directions régionales du domaine du bâtiment et des partenaires de la RBQ.

Pour obtenir des renseignements supplémentaires, veuillez communiquer avec l'une de nos directions régionales.

Recherche, coordination et rédaction

Ginette Dupont, architecte

Révision linguistique

Hélène Dumais

Graphisme et mise en page

Louis Audet
Nicole Massé
Étincelles Communications

Édition

Francine Poulin

Dépôt légal — 2006
Bibliothèque et Archives nationales du Québec
ISBN 2-550-46171-1

La reproduction partielle ou totale est autorisée à condition de mentionner la source.

Cette publication peut être consultée dans le site Web de la Régie.

www.rbq.gouv.qc.ca



Normes de conception sans obstacles

Guide d'utilisation

Code de construction du Québec
Chapitre 1

Bâtiment

L'objet du présent guide est de faciliter la compréhension des exigences du Code de construction du Québec (CCQ), chapitre I, Bâtiment, liées principalement à la section 3.8. Conception sans obstacles.

Le CCQ est une publication contenant les exigences minimales concernant la sécurité et l'accessibilité. Son objectif est d'assurer à toute la population l'accès aux bâtiments et leur utilisation de façon uniforme et en toute sécurité.

Ce guide, qui contient des commentaires, des exemples et des illustrations, est destiné particulièrement aux concepteurs et aux entrepreneurs. Il pourra aussi servir aux autres intervenants du domaine de la construction.

Nous désirons rappeler aux lecteurs que, même si certains commentaires formulés dans ce guide constituent des interprétations administratives, il n'en demeure pas moins que les textes du CCQ et de la réglementation ont valeur légale en cas de litige.

Le texte tiré du CCQ apparaît dans les encadrés.

À noter que :

- les modifications apportées par le gouvernement du Québec sont signalées à l'aide du sigle **QC**;
- la signification d'un terme non défini dans le CCQ correspond à celle du dictionnaire (par exemple, W.-C. : water-closet).

Dans les commentaires, l'emploi du terme «doit» précise une obligation réglementaire, tandis que le terme «souhaitable» indique une suggestion formulée en vue d'améliorer l'accessibilité mais sans être obligatoire.

AVANT-PROPOS



TABLE DES MATIÈRES

INTRODUCTION	i
ACCESSIBILITÉ ÉTAPE PAR ÉTAPE	ii
3.8. CONCEPTION SANS OBSTACLES	1
3.8.1. GÉNÉRALITÉS	3
3.8.1.1. Domaine d'application	3
3.8.1.2. Entrées	4
3.8.1.3. Parcours sans obstacles	6
3.8.1.4. Étages desservis par des escaliers mécaniques	7
3.8.1.5. Commandes	7
3.8.2. EXIGENCES SELON L'USAGE	8
3.8.2.1. Aires où un parcours sans obstacles est exigé	8
3.8.2.2. Aires de stationnement	10
3.8.2.3. Salles de toilettes	11
3.8.2.4. Hôtels et motels QC	13
3.8.3. NORMES DE CONCEPTION	15
3.8.3.1. Signalisation	15
3.8.3.2. Allées extérieures	16
3.8.3.3. Portes et baies de portes	17
3.8.3.4. Rampes	21
3.8.3.5. Ascenseurs	23
3.8.3.6. Places pour fauteuils roulants	24
3.8.3.7. Appareils d'aide à l'audition	24
3.8.3.8. Cabines de W.-C.	25
3.8.3.9. W.-C.	26
3.8.3.10. Urinoirs	27
3.8.3.11. Lavabos	27
3.8.3.12. Salles de toilettes spéciales	28
3.8.3.13. Douches	30
3.8.3.14. Comptoirs	31
3.8.3.15. Comptoirs pour téléphones	31
3.8.3.16. Fontaines	32
3.8.3.17. Baignoires QC	32
3.8.3.18. Places de stationnement QC	33

AUTRES ARTICLES DU CODE DE CONSTRUCTION DU QUÉBEC AYANT UNE INFLUENCE SUR LA CONCEPTION SANS OBSTACLES	34
PARTIE 3 PROTECTION CONTRE L'INCENDIE, SÉCURITÉ DES OCCUPANTS ET ACCESSIBILITÉ	34
3.2.4. SYSTÈME DE DÉTECTION ET D'ALARME INCENDIE	34
3.2.4.18. Signaux d'alerte et signaux d'alarme	34
3.2.4.20. Avertisseurs visuels	34
3.3. SÉCURITÉ DANS LES AIRES DE PLANCHER	34
3.3.1.7. Aires de plancher sans obstacles	34
3.3.1.9. Corridors	36
3.3.1.13. Rampes et escaliers	37
3.4. EXIGENCES RELATIVES AUX ISSUES	37
3.4.3.5. Réduction de la largeur	37
3.4.6.1. Surfaces antidérapantes	38
3.4.6.4. Mains courantes	38
3.4.6.5. Garde-corps	40
3.4.6.18. Numérotation des étages	41
3.5. TRANSPORT VERTICAL	42
3.5.2.1. Ascenseurs, monte-charge, petits monte-charge et escaliers mécaniques	42
PARTIE 9 MAISONS ET PETITS BÂTIMENTS	42
9.5.2. CONCEPTION SANS OBSTACLES	42
9.5.2.1. Généralités	42
9.5.2.2. Protection des aires de plancher pour lesquelles un parcours sans obstacles est exigé	42
9.5.2.3. Exception applicable aux immeubles d'appartements	43
BIBLIOGRAPHIE	44



Le Code de construction du Québec (CCQ) est entré en vigueur le 7 novembre 2000 et s'applique aux bâtiments conçus et construits après cette date.

Lors de la transformation de bâtiments existants, certains peuvent être exclus de l'application de la conception sans obstacles. Selon l'article 10.3.8.1., certaines circonstances peuvent justifier cette exclusion :

- Pour rendre ce bâtiment accessible, on devrait construire la rampe sur le trottoir ou la voie publique (10.3.8.1. 1)b)i);
- Le premier étage est situé à plus de 900 mm du niveau de la voie publique (escalier de 5 ou 6 contre-marches) (10.3.8.1. 1)b)ii);
- Une fois à l'intérieur, il y a une dénivellation de plus de 600 mm entre le palier de l'entrée et l'étage le plus rapproché de celui-ci, soit le sous-sol ou le premier étage (10.3.8.1. 1)b)iii)).

Si le bâtiment n'est pas exclu de l'application de la section 3.8. Conception sans obstacles en fonction des situations énoncées au paragraphe précédent, cette section ne s'applique qu'aux éléments touchés par la transformation lorsque l'envergure de cette dernière est peu importante par rapport à celle du bâtiment.

Le fait qu'une partie de bâtiment doit être rendue accessible à la suite d'une transformation n'implique pas que tout le bâtiment soit rendu accessible. En effet, dans ces cas, le CCQ demande un parcours sans obstacles pour se rendre de l'entrée accessible à la partie transformée et à une salle de toilettes accessible et, le cas échéant, à au moins un ascenseur existant.

INTRODUCTION



Le Règlement modifiant le Règlement d'application de la Loi sur le bâtiment, Décret 954-2000 (26 juillet 2000), limite l'application du CCQ. De façon générale, les bâtiments suivants sont exclus :

- a) les petits bâtiments d'habitation;
 - b) les établissements industriels;
 - c) les édifices à bureaux d'au plus 2 étages;
 - d) les commerces dont la superficie totale est inférieure à 300 m².
- Une liste exhaustive des exclusions est publiée dans ce règlement à l'article 3.3.

Cependant, les municipalités peuvent adopter le CCQ pour les bâtiments qui ne sont pas assujettis à la Loi sur le bâtiment et la Commission de la santé et de la sécurité du travail (CSST) peut faire de même pour les bâtiments industriels et commerciaux.

ACCESSIBILITÉ ÉTAPE PAR ÉTAPE

La notion d'accessibilité doit être présente à chacune des étapes de la conception pour obtenir un bâtiment entièrement accessible aux personnes ayant un handicap, et ce, sans compromis sur le design. Le tableau qui suit est un aide-mémoire destiné au concepteur pour l'aider à intégrer l'accessibilité à chacune des étapes de la conception.

Objet	Application	Références	
		Article(s) du CCQ	Page(s) du guide
Domaine d'application		3.8.1.1., 9.5.2.	3, 42
Site et implantation	Parcours sans obstacles à partir du trottoir	3.8.1.2.	4
	Parcours sans obstacles à partir du stationnement	3.8.2.2.	10
	Places de stationnement désignées	3.8.2.2., 3.8.3.18.	10, 33
Entrée	Nombre	3.8.1.2.	4
Parcours sans obstacles	Largeur	3.8.1.3., 3.8.3.2., 3.8.3.3.	6, 16, 17
	Rampes	3.8.3.4., 3.4.6.1., 3.4.6.4., 3.4.6.5.	21, 38, 40
	Corridors	3.3.1.9.	36
	Portes	3.8.3.3.	17
	Signalisation	3.8.3.1.	15
	Fontaines	3.8.3.16.	32
	Transport vertical	3.8.1.4., 3.8.3.5., 3.5.2.1.	7, 23, 42
Accessibilité dans les aires de plancher	Aires de plancher devant être conçues sans obstacles	3.8.2.1.	8
	Salles de spectacles	3.8.2.1. 2), 3), 3.8.3.6.	8, 10, 24
	Chambres d'hôtels	3.8.2.4.	13
	Salles de toilettes requises	3.8.2.3.	11
	Aide à l'audition	3.8.3.7.	24
	Systèmes d'alarme	3.2.4.18., 3.2.4.20.	34
	Protection des aires de plancher conçues sans obstacles	3.3.1.7.	34
Salles de toilettes	Cabines de toilettes	3.8.3.8.	25
	Toilettes et urinoirs	3.8.3.9., 3.8.3.10.	26, 27
	Lavabos	3.8.3.11.	27
	Salles de toilettes spéciales	3.8.3.12.	28
Autres éléments	Baignoires	3.8.3.17.	32
	Douches	3.8.3.13.	30
	Comptoirs	3.8.3.14.	31
	Comptoirs pour téléphones	3.8.3.15.	31

3.8. CONCEPTION SANS OBSTACLES

L'application de la section 3.8. du CCQ permet principalement de fournir un parcours sans obstacles aux personnes se déplaçant en fauteuil roulant manuel, bien qu'il y ait également certaines prescriptions concernant les personnes ayant une incapacité auditive. On trouve ailleurs dans le CCQ des dispositions relatives aux personnes ayant une incapacité visuelle, au marquage des marches, au prolongement des mains courantes ou aux objets en saillie ainsi que des exigences concernant la sécurité. À noter que l'utilisation de fauteuils roulants motorisés peut avoir des exigences qui vont au-delà des prescriptions minimales prévues dans le CCQ.

Cette section est conçue différemment des autres sections : elle est indépendante et complète avec son propre champ d'application et ses normes de conception. Ainsi, on énumère dans les sous-sections 3.8.1. et 3.8.2. les bâtiments et les endroits qui doivent être rendus accessibles à l'intérieur de ceux-ci; dans la sous-section 3.8.3., on explique comment rendre accessible chacun des éléments de ces bâtiments.

Puisque, en vertu de la Loi sur le bâtiment, le CCQ s'applique aux bâtiments et à leur voisinage, les parcours à partir de la rue, du trottoir, de la voie publique ou d'une aire de stationnement ayant des places réservées aux personnes ayant une incapacité jusqu'au bâtiment sont également visés et doivent être sans obstacles.

Dans les bâtiments où l'accessibilité n'est pas requise, s'il est décidé de construire une rampe, une salle de toilettes ou tout autre élément sans obstacles, ces éléments doivent être conformes au CCQ. Il n'est cependant pas nécessaire, dans ces cas, d'appliquer la section 3.8. intégralement.

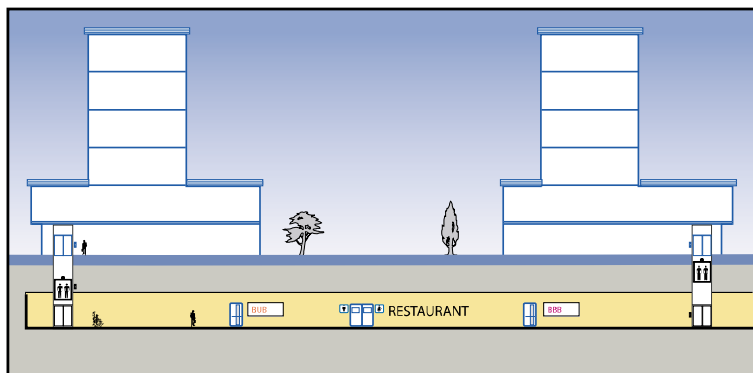
Cependant, à l'intérieur des logements, des aménagements particuliers peuvent être adaptés aux besoins spécifiques d'un utilisateur, et ce, sans être nécessairement conformes à la section 3.8.



3.8.1. GÉNÉRALITÉS

3.8.1.1. Domaine d'application

- 1) La présente section s'applique à tout bâtiment et à tout passage piéton lequel relie des aires de plancher sans obstacles, à l'exception : **QC**
- a) des maisons, y compris les maisons jumelées, les duplex, les triplex, les maisons en rangée, les pensions de famille et les maisons de chambres de moins de 10 chambres; **QC**
 - b) des bâtiments dont l'usage principal est du groupe F, division 1) des établissements industriels qui ne sont pas destinés à être occupés de façon quotidienne ou permanente, par exemple les centraux téléphoniques automatiques, les stations de pompage et les sous-stations électriques; **QC**
 - c) des établissements industriels qui ne sont pas destinés à être occupés de façon quotidienne ou permanente, par exemple les centraux téléphoniques automatiques, les stations de pompage et les sous-stations électriques. **QC**



Tous les bâtiments et les passages piétons reliant entre eux des bâtiments neufs ou des nouveaux passages reliant des aires de plancher dans des bâtiments déjà accessibles doivent être sans obstacles. Les passages aériens autant que les passages souterrains sont visés par cette exigence.

Le CCQ prévoit des exceptions touchant les petits bâtiments d'habitation et les industries où la présence, en très grande quantité, ou encore l'utilisation de liquides et de matières très combustibles, inflammables ou explosifs crée un danger particulier d'incendie. Ces exceptions font partie intégrante du CCQ et sont indépendantes du Décret 954-2000. Une modification ou une abolition de ce décret n'abolirait pas ces exceptions.

Bien que, selon la sous-section 3.1.6., le présent article ne s'applique pas aux tentes, il serait souhaitable de prévoir, lorsque c'est possible, des mesures d'accessibilité, principalement lorsque ces tentes sont utilisées comme lieux de réunion.



3.8.1.2. Entrées

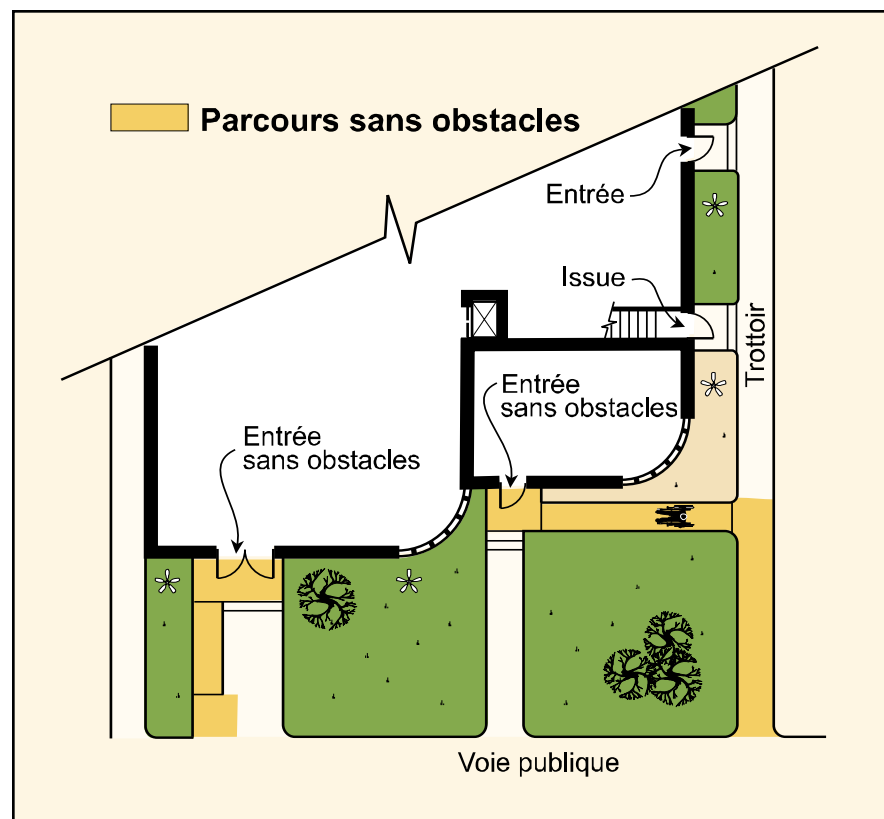
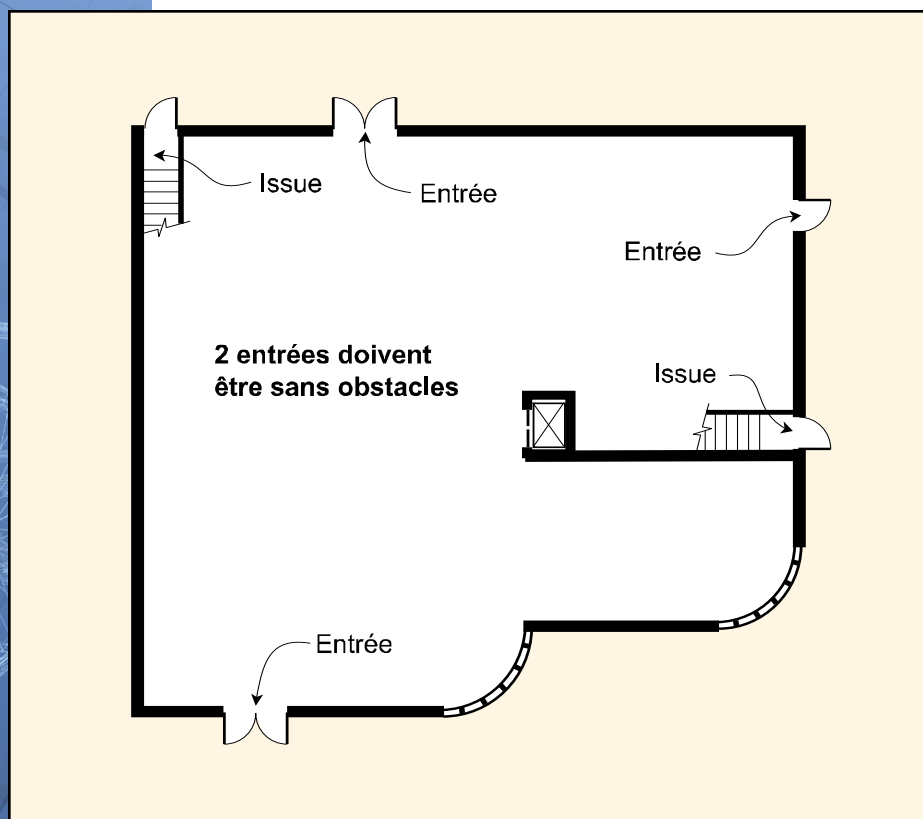
1) Outre les entrées sans obstacles exigées au paragraphe 2), au moins 50 % des entrées piétonnières, incluant l'entrée principale, à l'exception des entrées de service, doivent être sans obstacles et donner :

- a) soit sur l'extérieur au niveau du trottoir;
- b) soit sur une rampe conforme à l'article 3.8.3.4. menant à un trottoir. **QC**

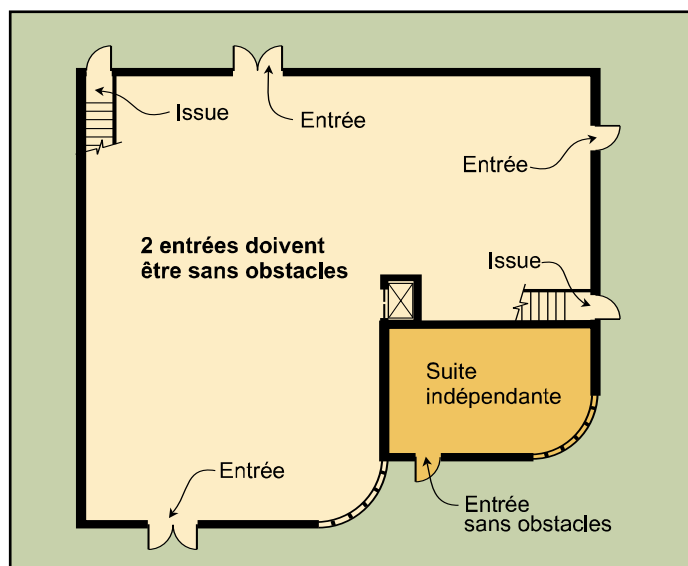
Dans tous les bâtiments assujettis à la section 3.8., au moins la moitié des entrées piétonnières d'un bâtiment doit être sans obstacles. Parmi ces entrées, l'entrée principale doit obligatoirement être conçue sans obstacles. Ainsi, dans un bâtiment ayant 3 entrées, 2 de celles-ci, dont l'entrée principale, doivent être sans obstacles.

Cependant, les entrées de service, telles que les entrées destinées à la livraison et à la réception des marchandises et celles qui donnent accès à des locaux de services et à des usages du groupe F, division 1 exclusivement, ne sont pas comptées dans les entrées du bâtiment, non plus que les portes servant uniquement d'issues au bâtiment.

De plus, un parcours sans obstacles doit être aménagé à partir de ces entrées jusqu'au trottoir ou à la voie publique. S'il y a une différence de niveau entre le bâtiment et la voie publique, une rampe doit être prévue pour y accéder.



2) Une suite abritant un établissement de réunion, un établissement d'affaires ou un établissement commercial qui est située au premier étage d'un bâtiment ou à un étage comportant un parcours sans obstacles et qui est complètement isolée du reste du bâtiment, de sorte qu'elle n'est accessible que de l'extérieur, doit avoir au moins une entrée sans obstacles.



Les suites visées sont celles qui abritent, par exemple, des bureaux, des salons de coiffure, des commerces, des boutiques, des banques, des restaurants, des garderies, des ateliers et d'autres établissements de réunion.

Ces suites sont considérées comme des entités indépendantes du reste du bâtiment et les entrées de chacune doivent être calculées séparément. Chaque suite doit avoir au moins une entrée sans obstacles et le reste du bâtiment doit comprendre au moins 50 % de ses entrées sans obstacles, sans compter l'entrée de ces suites.



Une entrée au bâtiment est une entrée donnant accès à plusieurs suites. Il n'y a pas d'entrée au bâtiment si chaque suite a sa propre entrée et qu'il n'existe pas d'entrée commune.

3) Une entrée sans obstacles exigée au paragraphe 1) ou 2) doit être conçue conformément à l'article 3.8.3.3.

4) Dans le cas d'une entrée sans obstacles comportant plusieurs baies de portes, une seule baie de porte doit obligatoirement être conforme à l'article 3.8.3.3.

Une entrée sans obstacles comprend la largeur libre de l'ouverture de 800 mm, ainsi que le dégagement latéral à côté de la porte, la hauteur du seuil, s'il y en a un, et le mécanisme d'ouverture automatique, si cela est requis.

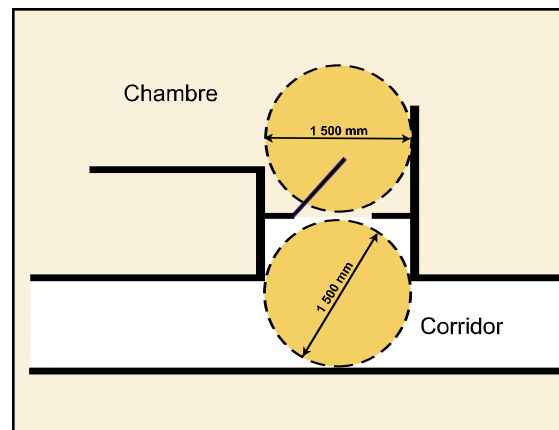
Lorsqu'une entrée comporte plusieurs portes en série, il est suffisant qu'une seule de ces portes soit conçue sans obstacles.



3.8.1.3. Parcours sans obstacles

1) Sous réserve de la sous-section 3.8.3., tout parcours sans obstacles doit :

- a) avoir une largeur libre d'au moins 920 mm;
- b) comporter une aire de manœuvre de 1 500 mm de diamètre de chaque côté de toute porte donnant accès à une suite visée à l'article 3.8.2.4. **QC**

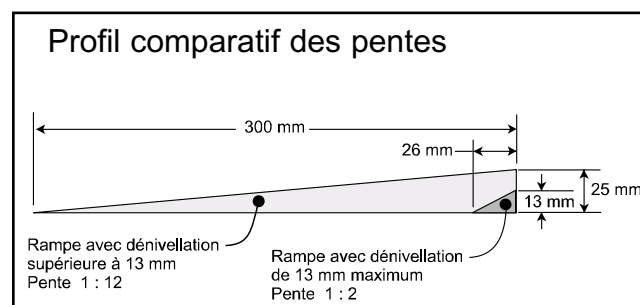


Dans les hôtels et les motels, il doit avoir une aire de manœuvre de 1 500 mm de diamètre du côté intérieur et du côté extérieur de la porte d'entrée des chambres devant être rendues accessibles, tel que cela est prévu à l'article 3.8.2.4., soit 10 % du total des chambres, jusqu'à concurrence de 20.

2) Dans un parcours sans obstacles, les planchers et les voies piétonnières :

- a) ne doivent pas comporter d'ouverture qui permette le passage d'une sphère de plus de 13 mm de diamètre;
- b) doivent être tels que toute ouverture allongée soit à peu près perpendiculaire à la direction de la circulation;
- c) doivent être stables, fermes et antidérapants.
- d) doivent comporter une pente de transition d'au plus 1 : 2 à chaque différence de niveau d'au plus 13 mm; et
- e) sous réserve de l'alinéa 3.8.3.3. 4)b), doivent être inclinés ou comporter une rampe pour chaque différence de niveau supérieure à 13 mm. **QC**

Les paragraphes a) et b) concernent particulièrement les grilles installées à l'entrée des bâtiments pour empêcher l'eau et la neige de s'y accumuler. L'orientation des stries perpendiculairement au sens de la circulation et l'espacement maximal de 13 mm facilitent la progression des fauteuils roulants en évitant que les roues dévient ou restent coincées.



Dans un parcours sans obstacles, on trouve de faibles dénivellations, entre autres, aux seuils de porte et aux changements de fini de plancher. Dans ce dernier cas, il faut être particulièrement

vigilant lors de la conception et de l'exécution des travaux pour minimiser cette dénivellation; une différence de 13 mm de hauteur peut être aisément comblée par une moulure qui s'intègre au décor, ce qui est moins facile à faire lorsqu'on doit prévoir une pente de 1 : 12.

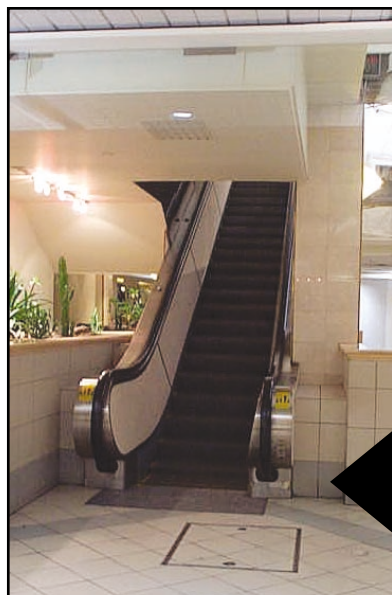
3) Un parcours sans obstacles peut comporter des rampes, des ascenseurs ou des appareils élévateurs à plate-forme pour passagers s'il y a une différence de niveau.

Les escaliers mécaniques et les trottoirs roulants ne sont pas considérés comme faisant partie d'un parcours sans obstacles.

3.8.1.4. Étages desservis par des escaliers mécaniques

1) Dans un bâtiment dont les étages, situés au-dessus ou au-dessous de l'étage d'entrée, sont desservis par des escaliers mécaniques, la partie du parcours sans obstacles, laquelle doit mener à ces étages, doit être située à au plus 45 m de ces escaliers. **QC**

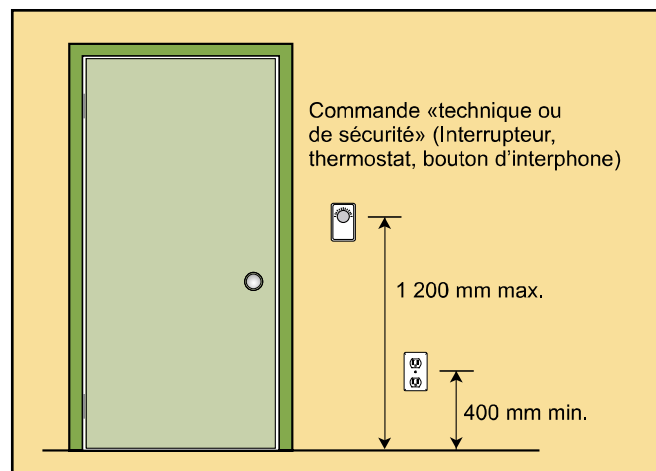
Il serait souhaitable que le chemin à parcourir pour atteindre l'ascenseur à partir de l'escalier mécanique soit clairement indiqué.



3.8.1.5. Commandes

1) Sous réserve de l'article 3.8.3.5. en ce qui concerne les ascenseurs, les commandes des installations techniques ou des dispositifs de sécurité des bâtiments, y compris les interrupteurs, les thermostats et les boutons d'interphone, qui doivent être manipulées par l'utilisateur le long d'un parcours sans obstacles, doivent être accessibles à une personne en fauteuil roulant, manœuvrables à l'aide d'une seule main et situées à une hauteur comprise entre 400 et 1 200 mm du plancher. **QC**

Les commandes, telles que les interrupteurs, thermostats, boutons d'appel, déclencheurs manuels, prises de courant, interphones et autres, doivent être situées à une hauteur comprise entre 400 mm et 1 200 mm. Pour pouvoir les actionner facilement, il serait souhaitable d'avoir des dispositifs sur lesquels il faut appuyer; on ne devrait pas être obligé de pincer ou de tourner un bouton de commande. L'utilisation de contrôles électroniques au lieu de commandes manuelles facilite l'utilisation des appareils par des personnes ayant une incapacité motrice.



La disposition des thermostats à une hauteur de 1 200 mm du plancher a une influence sur la délimitation de la zone de confort; en effet, les thermostats sont calibrés pour évaluer la température s'ils sont situés à 1 500 mm du sol. Il faut donc être vigilant quant au réglage de la température pour éviter de créer une surchauffe.

La hauteur de 1 200 mm ne s'applique pas si les commandes ne sont accessibles qu'au personnel d'entretien du bâtiment.

On trouve les exigences concernant les commandes à l'intérieur des cabines d'ascenseurs à la section 3.5. Transport vertical.

3.8.2. EXIGENCES SELON L'USAGE

3.8.2.1. Aires où un parcours sans obstacles est exigé

1) Sous réserve du paragraphe 2), il faut prévoir un parcours sans obstacles depuis les entrées exigées aux paragraphes 3.8.1.2. 1) et 2), sur tout l'étage d'entrée et à l'intérieur de toute aire de plancher normalement occupée et desservie par un ascenseur ou par un appareil élévateur à plate-forme pour passagers (voir l'article 3.3.1.7. pour des exigences supplémentaires en ce qui concerne les aires de plancher au-dessus ou au-dessous du premier étage pour lesquelles un parcours sans obstacles est exigé).

2) Un parcours sans obstacles pour personnes en fauteuil roulant n'est pas exigé :

- a) pour les locaux techniques;
- b) pour les locaux de machinerie d'ascenseur;
- c) pour les locaux de concierges;
- d) pour les vides techniques;
- e) pour les vides sanitaires;
- f) pour les combles ou vides sous toit;

- g) pour les mezzanines non desservies par un ascenseur ou un autre appareil élévateur à plate-forme pour passagers;

- h) pour les établissements industriels à risques très élevés;

L'article 3.8.2.1. part du principe qu'un parcours sans obstacles doit être prévu au premier étage dans son entier ainsi qu'aux étages desservis par un ascenseur ou par un appareil élévateur à plate-forme pour passagers afin que les personnes ayant une incapacité puissent accéder aux endroits où le public en général a accès.

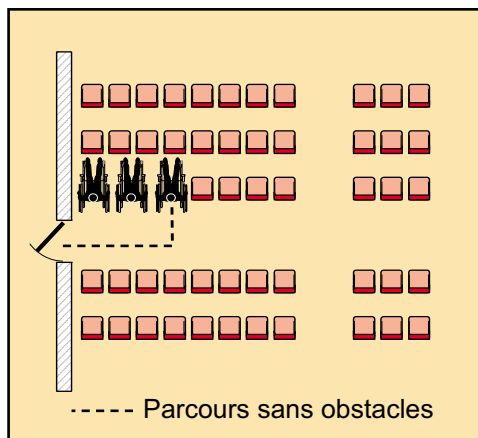
Il n'est pas obligatoire d'installer un ascenseur ou une plate-forme élévatrice pour passagers dans aucun bâtiment, à moins qu'il ne s'agisse d'un bâtiment de grande hauteur où un ascenseur destiné aux pompiers est requis. Cependant, le fait d'installer un ascenseur ou une plate-forme élévatrice pour passagers rend ce bâtiment accessible aux personnes ayant une incapacité et donc automatiquement assujetti à la section 3.8. et à l'article 3.3.1.7. Aires de plancher sans obstacles.

Un parcours sans obstacles n'est pas requis dans les endroits où le public n'a pas accès, notamment tous les genres de locaux techniques et d'entreposage.

Les mezzanines non desservies par un appareil élévateur ne sont pas des aires de plancher accessibles.

Les industries à risques très élevés où il y a risque d'incendie ou d'explosion en raison des procédés et des matériaux utilisés, y compris certains laboratoires, n'ont pas à être accessibles aux personnes ayant une incapacité.

- i) pour les parties des aires de plancher d'un établissement de réunion pourvues de sièges fixes et qui ne se trouvent pas dans le parcours sans obstacles permettant d'accéder à des aires prévues pour les fauteuils roulants;



Dans les cinémas, arénes, auditoriums et autres salles de spectacles, le parcours sans obstacles est requis à l'intérieur de la pièce uniquement à partir de l'entrée de la pièce jusqu'aux places réservées aux fauteuils roulants.

- j) pour les niveaux de plancher d'une suite d'habitation qui ne sont pas au même niveau que l'entrée de la suite;
- k) à l'intérieur d'une suite d'habitation non mentionnée à l'article 3.8.2.4.; **QC**

Si le logement ou la suite d'habitation a plus d'un étage, seul l'accès à l'étage d'entrée est requis.

Les seules suites d'habitation à l'intérieur desquelles un parcours sans obstacles est requis sont les suites d'hôtels et de motels désignées à l'article 3.8.2.4. (10 % des suites jusqu'à concurrence de 20). Si le logement ou la suite d'habitation est située sur un étage où un parcours sans obstacles est requis, le CCQ exige de pouvoir pénétrer dans le logement ou la suite. Cependant, aucun parcours sans obstacles n'est requis à l'intérieur de celui-ci; dans ces cas, le parcours sans obstacles se termine avec la porte d'entrée du logement, côté extérieur. Celle-ci doit avoir une ouverture libre de 800 mm et le dégagement latéral prévu pour ouvrir la porte n'est requis que du côté extérieur.

- l) pour les parties d'une aire de plancher qui ne sont pas au niveau de l'entrée, pourvu que les aménagements et les utilisations prévues à un niveau surélevé ou en contrebas soient accessibles au niveau de l'entrée par un parcours sans obstacles; **QC**

À titre d'exemple d'aménagement, citons la proximité des fenêtres ou l'accès aux terrasses en contre-bas dans les restaurants.

- m) pour toute partie d'aire de plancher qui n'est pas normalement utilisée par le public tels une tribune, un podium, une avant-scène. **QC**

Le CCQ va plus loin que les aménagements du bâtiment puisqu'il s'adresse également aux utilisations; par exemple, un parcours sans obstacles doit donner accès au comptoir à salades, à la machine à maïs soufflé, aux machines distributrices et aux téléphones.

3) Dans les établissements de réunion, le nombre de places prévues pour les fauteuils roulants dans les pièces ou les aires avec sièges fixes qui sont utilisées par le public doit être conforme au tableau 3.8.2.1. (voir l'article 3.8.3.6. pour des exigences supplémentaires).

Des places pour les personnes en fauteuil roulant doivent être prévues dans les lieux de réunion tels les salles de spectacles, auditoriums, théâtres, cinémas, stades, arénes et autres endroits similaires. L'article 3.8.3.6. donne plus de précisions concernant la conception et la disposition de ces places.

Tableau 3.8.2.1.

Nombre de places prévues pour fauteuils roulants

Faisant partie intégrante du paragraphe 3.8.2.1. 3)

Nombre de sièges fixes	Nombre de places exigées pour les fauteuils roulants
2 - 100	2
101 - 200	3
201 - 300	4
301 - 400	5
401 - 500	6
501 - 900	7
901 - 1 300	8
1 301 - 1 700	9
chaque tranche additionnelle d'au plus 400 sièges au-dessus de 1700	une place supplémentaire

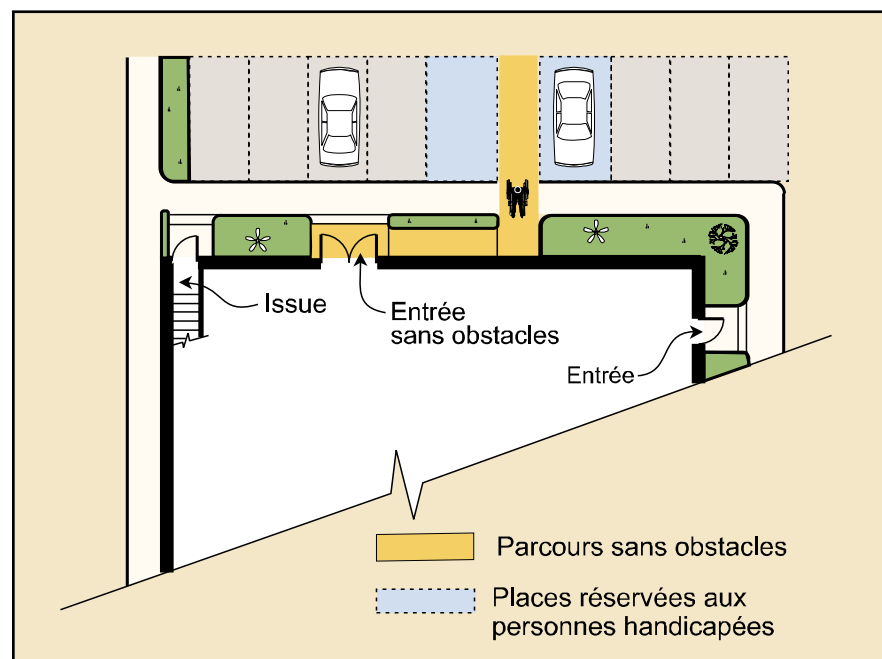
3.8.2.2. Aires de stationnement

1) Il faut prévoir un parcours sans obstacles entre l'entrée décrite à l'article 3.8.1.2. et :

- a) une aire de stationnement extérieure, le cas échéant; et
- b) au moins un niveau de stationnement intérieur, si ce dernier est desservi par un ascenseur.

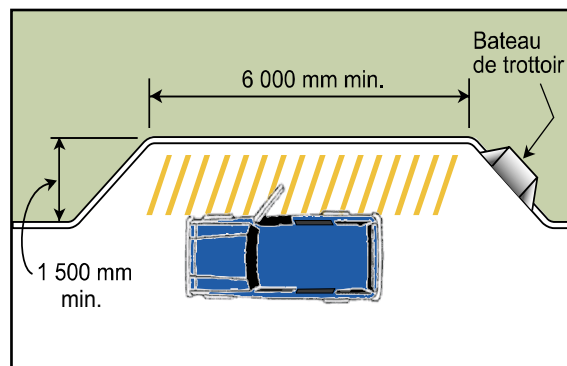
Un parcours sans obstacles est requis entre la zone où sont situées les places de stationnement réservées aux personnes handicapées et une entrée sans obstacles; il n'est cependant pas nécessaire que ce soit l'entrée principale.

La description de ces places de stationnement se trouve à l'article 3.8.3.17.



2) Toute zone extérieure d'arrivée et de départ de passagers doit :

- a) comporter une allée d'accès d'au moins 1 500 mm de largeur sur 6 000 mm de longueur, adjacente et parallèle à l'espace prévu pour l'arrêt des véhicules, mentionnée à l'article 3.8.2.4.; **QC**
- b) comporter un bateau de trottoir s'il y a une différence de niveau entre l'allée d'accès et l'espace prévu pour l'arrêt des véhicules; et
- c) avoir une hauteur libre d'au moins 2 750 mm au-dessus de l'espace prévu pour l'arrêt des véhicules et tout au long des parcours d'accès et de sortie des véhicules.



Si le débarcadère n'est pas au même niveau que le parcours sans obstacles, un bateau de trottoir doit être prévu pour y accéder.

Un bateau de trottoir est une rampe intégrée au trottoir qui

permet de franchir la dénivellation de celui-ci. Il est souhaitable que la pente du bateau soit proportionnelle à la largeur du trottoir.

3) Lorsqu'un parcours sans obstacles est exigé pour un stationnement d'au moins 25 places, au moins 1 % de ces places et au minimum 1 place doivent respecter les conditions suivantes :

- a) être conformes à l'article 3.8.3.18.;
- b) être situées, dans le stationnement, le plus près possible de l'entrée sans obstacles du bâtiment la plus rapprochée du stationnement. **QC**

Pour un stationnement :

- de 1 à 24 places = 0 place réservée;
- de 25 à 100 places = 1 place réservée;
- de 101 à 200 places = 2 places réservées;
- de 201 et plus = au moins 1 % des places réservées.

3.8.2.3. Salles de toilettes

1) Sous réserve du paragraphe 2), une salle de toilettes située à un étage pour lequel un parcours sans obstacles est exigé aux termes de l'article 3.8.2.1. doit être sans obstacles, conformément aux exigences pertinentes des articles 3.8.3.8. à 3.8.3.12.

De plus, en vertu de cette section, la distance maximale à parcourir pour atteindre des toilettes à partir d'un endroit où l'on peut consommer de la nourriture ou des boissons doit être de 60 m.

L'objet de cet article est de permettre à toutes les personnes d'avoir accès à une salle de toilettes.

Ainsi, une salle de toilettes requise en vertu de la section 3.7. Exigences de salubrité, ou du présent article, et située à un étage où il y a un parcours sans obstacles doit offrir des installations sans obstacles, c'est-à-dire conçues selon les exigences de la sous-section 3.8.3. Normes de conception. Il peut s'agir d'une cabine de toilettes située à l'intérieur d'une salle de toilettes ou d'une salle de toilettes spéciale.

L'emplacement des salles de toilettes est également assujéti à la section 3.7. Exigences de salubrité qui permet de franchir un étage au-dessus ou en dessous pour l'atteindre. Dans ce cas, un parcours sans obstacles doit permettre d'y accéder et il doit être signalé, tel que cela est précisé à l'article 3.8.3.1.

2) Une salle de toilettes située dans une suite peut ne pas être conforme au paragraphe 1) dans chacun des cas suivants :

a) cette suite constitue une habitation;

b) cette suite a moins de 250 m² et une salle de toilettes publique, qui doit être sans obstacles, est à une distance d'au plus 45 m de celle-ci sur la même aire de plancher;

c) cette suite comporte sur la même aire de plancher au moins une salle de toilettes sans obstacles. **QC**

3) Dans un bâtiment où une salle de toilettes est exigée conformément à la sous-section 3.7.4., il faut prévoir une salle de toilettes sans obstacles à l'étage d'entrée, à moins qu'il n'existe un parcours sans obstacles jusqu'à une salle de toilettes sans obstacles à un autre étage.

4) Une salle de toilettes spéciale conforme à l'article 3.8.3.12. est autorisée au lieu des installations prévues aux articles 3.8.3.8. à 3.8.3.11. **QC**

Il n'est pas obligatoire que les salles de toilettes soient sans obstacles dans les suites lorsqu'on se trouve dans une des situations suivantes :

Il s'agit de suites d'habitation, c'est-à-dire des maisons, des logements, des maisons de chambres et de pensions, des chambres d'hôtels, de motels et d'auberges autres que les chambres devant être accessibles, en vertu de l'article 3.8.2.4. Hôtels et motels;

La suite a moins de 250 m² et il y a une salle de toilettes publiques sans obstacles à moins de 45 m, sur la même aire de plancher.

C'est le cas, notamment, des petites boutiques dans un centre commercial et des suites dans un édifice à bureaux où peut être partagée entre les différents locataires une salle de toilettes sans obstacles sur la même aire de plancher; dans ce cas, le chemin à parcourir pour atteindre la salle de toilettes sans obstacles doit être indiqué.

Bien que le texte mentionne qu'il doit y avoir une autre salle de toilettes accessible dans la suite, sur le même étage, une toilette accessible à l'extérieur de la suite sur le même étage et située à 45 m est considérée comme acceptable.

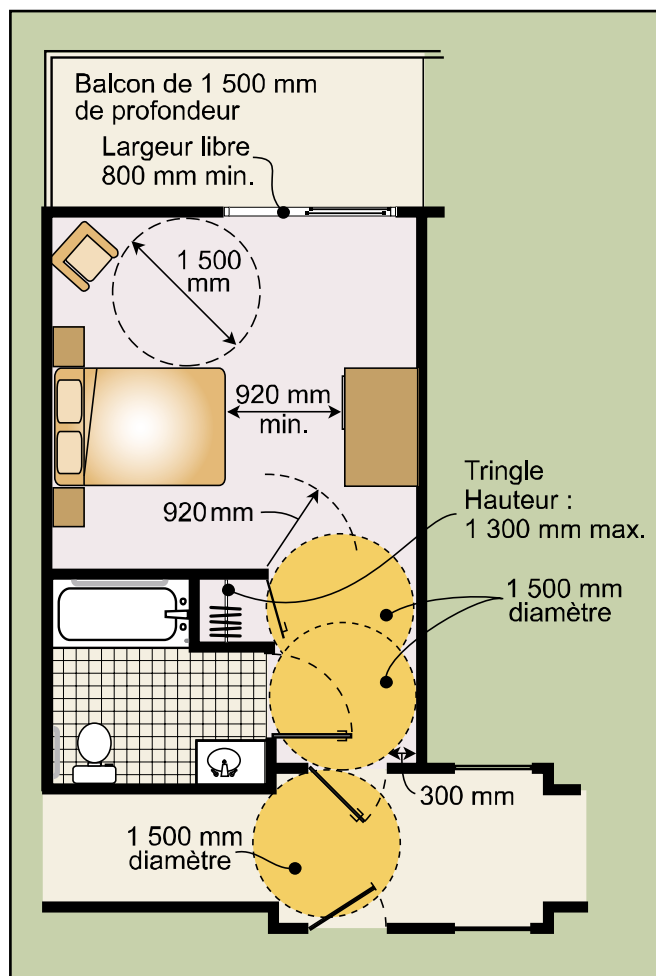
L'étage d'entrée étant obligatoirement sans obstacles, on doit pouvoir y accéder à une toilette sans obstacles. Cependant, celle-ci peut être située un étage plus haut ou un étage plus bas si un parcours sans obstacles est prévu. Ce dernier doit être clairement indiqué.

Une salle de toilettes spéciale peut remplacer les installations réservées aux personnes ayant une incapacité physique dans les salles de toilettes destinées au public. Elle est utilisée habituellement par des personnes ayant une incapacité physique accompagnées d'une personne du sexe opposé qui hésite à pénétrer dans une salle de toilettes réservée à l'autre sexe.

Dans une salle de toilettes spéciale, la toilette et le lavabo sont situés à l'intérieur de la pièce, alors qu'une cabine dans une salle de toilettes ne comprend que la toilette, les lavabos et les urinoirs étant situés dans la salle.

3.8.2.4. Hôtels et motels QC

- 1) Au moins 10 % des suites d'un hôtel ou d'un motel et au plus 20 suites doivent :
- comporter un parcours sans obstacles jusqu'à l'intérieur de chaque pièce et jusqu'au balcon, le cas échéant;
 - être distribuées également entre les étages comportant un parcours sans obstacles. **QC**



La répartition égale la plus simple est d'avoir une chambre destinée aux personnes ayant une incapacité physique par étage ; on peut également en prévoir deux par étage, sans en avoir nécessairement sur tous les étages. Cependant, s'il y a un ascenseur dans le bâtiment, les chambres accessibles ne doivent pas toutes se trouver au premier étage.

Si certaines chambres ont des balcons, il devrait y avoir des chambres conçues sans obstacles pour les personnes ayant une incapacité physique.

1) Exemple d'une suite conçue pour les personnes ayant une incapacité physique

Dans la conception de la suite :

- les portes doivent avoir 800 mm de largeur libre;
- il doit y avoir une aire de manœuvre de 1 500 mm de rayon à l'entrée et devant la penderie;
- un parcours sans obstacles doit être assuré pour se rendre au lit, au balcon et à la salle de bains et au balcon, le cas échéant;
- la penderie doit être accessible sur toute sa largeur;
- la salle de bains doit être conçue sans obstacles.

Il serait souhaitable :

- d'offrir une aire de manœuvre d'un rayon de 1 500 mm sur un des côtés du lit;
- que les lumières soient contrôlées par des interrupteurs muraux compte tenu que leur manipulation est aussi plus facile, ce qui évite d'avoir à pincer et à tourner un petit interrupteur;
- que le balcon ait une profondeur de 1 500 mm, le cas échéant.

2) Toute suite ayant un parcours sans obstacles, exigé au paragraphe 1), doit être munie d'une salle de bains qui respecte les conditions suivantes :

- a) être conforme aux alinéas 3.8.3.12. 1)a) à i);
- b) avoir une aire libre d'au moins 1 200 mm de diamètre, sur toute la hauteur de la pièce; toutefois, une porte peut ouvrir vers l'intérieur si elle ne réduit pas l'aire libre;
- c) comporter une baignoire conforme à l'article 3.8.3.17. ou une douche conforme à l'article 3.8.3.13.;
- d) avoir un porte-serviette localisé à une hauteur n'excédant pas 1 200 mm du plancher et de manière à être facilement accessible par une personne en fauteuil roulant. **QC**

2) Exemple d'une salle de bains conçue pour les personnes ayant une incapacité physique

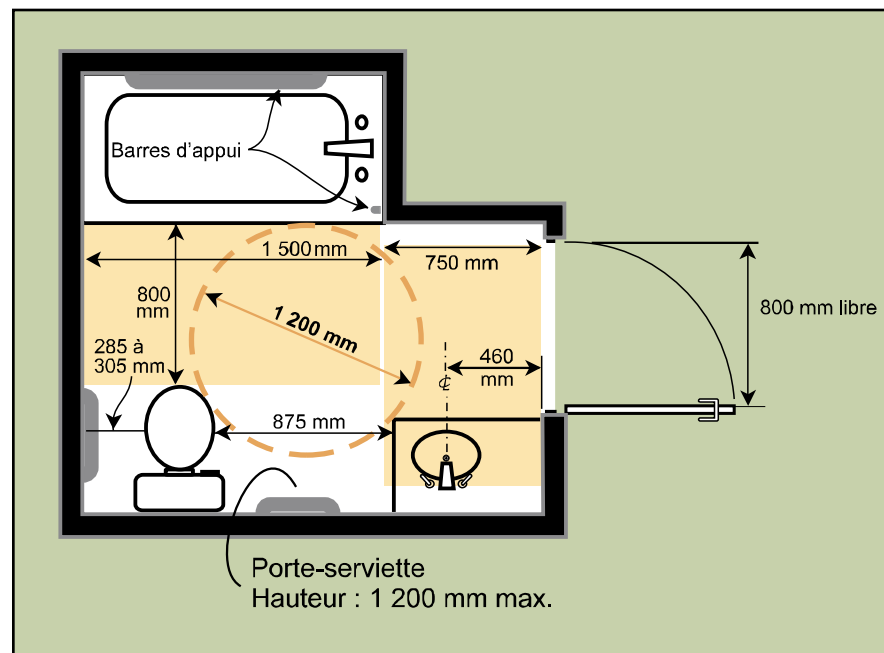
Les éléments à respecter sont les suivants :

- a) dimensions et disposition des appareils;
- b) dégagements devant ceux-ci (zone ombragée);
- c) dimensions et disposition des barres d'appui;
- d) aire de manœuvre.

Les précisions concernant les exigences à respecter se trouvent à la sous-section 3.8.3. Normes de conception.

Les serviettes peuvent également être disposées sur une tablette; celle-ci ne doit pas être située à plus de 1 200 mm du plancher.

Le lavabo peut être intégré à un comptoir pourvu que le dégagement sous celui-ci soit respecté.



D'autres conceptions peuvent être tout aussi valables, pourvu que l'on respecte les critères de conception des appareils sanitaires, barres d'appui et autres ainsi que les dégagements requis. Ces critères sont décrits à la sous-section 3.8.3. Normes de conception.

3) Toute penderie d'une telle suite doit respecter les conditions suivantes :

- a) avoir devant la porte, une aire de manœuvre d'au moins 1 500 mm de diamètre;
- b) avoir une porte qui s'ouvre sur sa pleine largeur;
- c) avoir une tringle située à au plus 1,3 m du plancher. **QC**

3.8.3. NORMES DE CONCEPTION

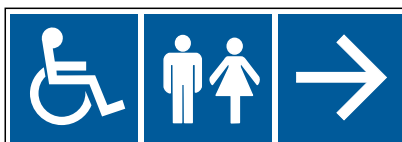
3.8.3.1. Signalisation

- 1) L'emplacement des entrées sans obstacles doit être indiqué au moyen du pictogramme international d'accessibilité aux personnes ayant une incapacité physique.
- 2) Les salles de toilettes, les douches, les ascenseurs ou les places de stationnement conçus pour être sans obstacles doivent être signalés au moyen du pictogramme international d'accessibilité aux personnes ayant une incapacité physique et, au besoin, d'autres instructions graphiques ou écrites précisant le type d'aménagement.

Le CCQ, qui est conçu pour les bâtiments, demande que les places de stationnement réservées aux personnes ayant une incapacité physique soient indiquées au moyen du pictogramme international d'accessibilité. C'est aussi cette signalisation qui devrait se trouver à l'intérieur des bâtiments.

Cependant, on ne peut l'exiger dans les stationnements à l'extérieur, la signalisation relevant alors des règlements de circulation qui sont de compétence municipale.

S'il y a une porte à la penderie, elle doit permettre l'accès à la largeur totale de celle-ci. Une porte pliante serait cependant acceptable.



La direction pour atteindre ces installations doit être indiquée.



La figure ci-contre représente la signalisation généralement utilisée dans les stationnements extérieurs et tirée du *Manuel canadien de la signalisation routière*. Cette signalisation pourrait être utilisée dans les stationnements intérieurs.

Cette signalisation est considérée comme conforme au CCQ dans les deux situations.

3) Si une salle de toilettes n'est pas conçue pour les personnes ayant une incapacité physique sur un étage pour lequel un parcours sans obstacles est exigé, des indications doivent signaler l'emplacement des salles de toilettes sans obstacles.

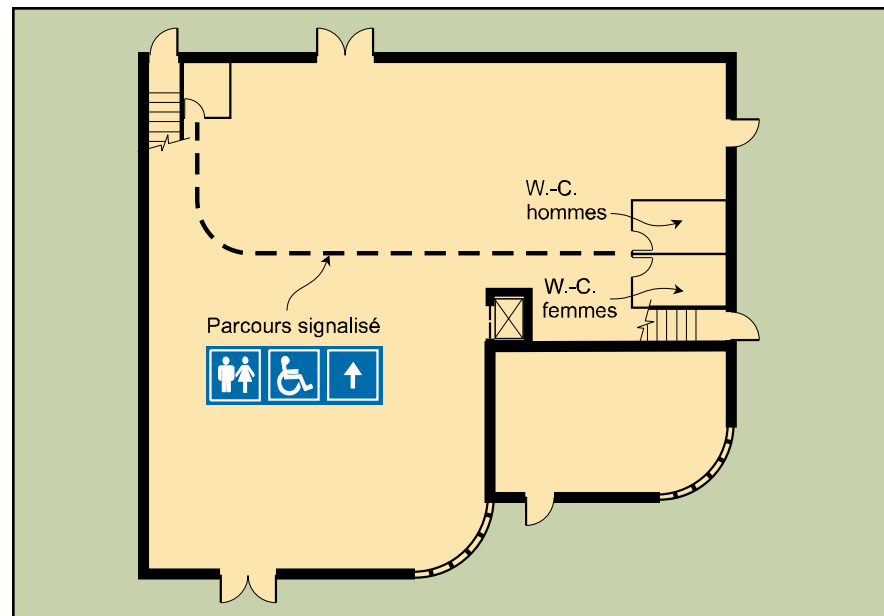
4) L'emplacement des aménagements disponibles pour les personnes ayant une incapacité auditive doit être signalé au moyen du pictogramme correspondant.

3.8.3.2. Allées extérieures

1) Les allées extérieures faisant partie d'un parcours sans obstacles doivent avoir :

- a) une surface antidérapante, continue et unie;
- b) une largeur d'au moins 1 100 mm; et
- c) un palier adjacent à l'entrée qui est conforme aux exigences de l'alinéa 3.8.3.4. 1)c).

2) Si une allée extérieure faisant partie d'un parcours sans obstacles mesure plus de 30 m de longueur, elle doit compter, à des intervalles d'au plus 30 m, des sections d'au moins 1 500 mm de largeur sur 2 000 mm de longueur.



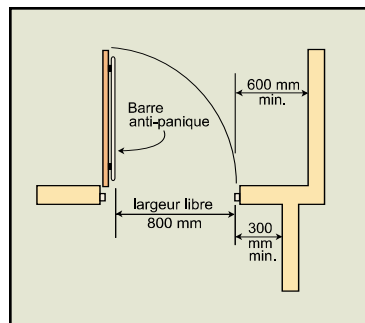
Le palier adjacent à l'entrée doit avoir une surface de 1 500 mm sur 2 000 mm.

Les allées extérieures se conformant à ces descriptions sont celles qui font partie du parcours sans obstacles entre le trottoir et une entrée sans obstacles d'un bâtiment ou celles qui relient des places de stationnement réservées aux personnes ayant une incapacité à une entrée sans obstacles. Les allées extérieures dont la pente est supérieure à 1 : 20 doivent être conçues comme des rampes conformément à l'article 3.8.3.4.

Ces sections plus larges permettent la rencontre de deux fauteuils roulants. Les usagers peuvent aussi faire une pause sans entraver la circulation outre mesure.

3.8.3.3. Portes et baies de portes

1) Sous réserve du paragraphe 2), chaque baie de porte d'un parcours sans obstacles doit offrir une largeur libre d'au moins 800 mm lorsque la porte est ouverte. **QC**



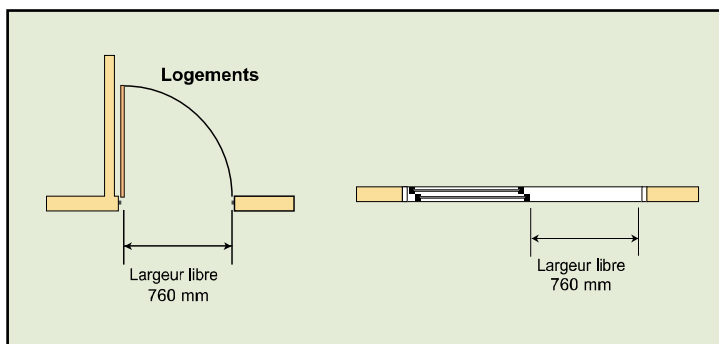
Pour obtenir une largeur libre de 800 mm lorsque la porte est ouverte à 90°, une porte de plus de 800 mm est nécessaire. En effet, comme on le voit à la figure ci-contre, l'épaisseur de la porte, l'arrêt de porte et la présence d'une barre diminuent la largeur libre de l'ouverture. Une poignée en saillie n'a pas à être considérée dans le calcul de la largeur libre.

2) Dans chaque suite d'une habitation, à l'exception d'une suite visée à l'article 3.8.2.4., chaque baie de porte donnant accès à une pièce ou à un balcon doit avoir une largeur libre d'au moins 760 mm lorsque la porte est ouverte. **QC**

Les suites visées ici sont celles où un balcon accessible est requis, notamment en vertu des articles 3.1.7.3. ou 3.2.2., 44 et 3.8.2.4.

Dans ces cas, le balcon doit avoir une profondeur minimale de 1 500 mm et comporter une surface suffisante pour accueillir les occupants de la suite, dont au moins une personne en fauteuil roulant, tel que cela est précisé à l'article 3.3.1.7.

Cette exigence s'applique qu'il s'agisse d'une porte sur charnières ou d'une porte coulissante. Pour obtenir une largeur libre de 760 mm, cette dernière devrait mesurer au moins 1 550 mm si l'on considère la largeur de l'ouverture libre doublée en plus du chevauchement.

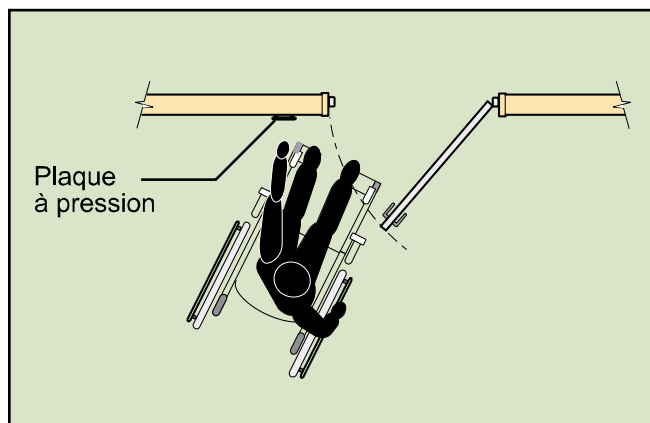


3) L'ouverture des portes doit être possible sans exiger un effort spécial de préhension ni une rotation du poignet.

À titre d'exemple, les poignées du type à levier (bec-de-cane) ou les poignées en D sont conformes à cette exigence, de même que les barres anti-panique.



- 4) Tout seuil d'une baie de porte mentionnée aux paragraphes 1) et 2) doit être surélevé :**
- a) sous réserve de l'alinéa b), d'au plus 13 mm par rapport au revêtement de plancher et biseauté;
 - b) d'au plus 13 mm par rapport au revêtement de plancher et biseauté;
 - c) dans le cas d'une baie de porte donnant accès à un balcon, d'au plus 75 mm par rapport au revêtement de plancher. **QC**
- 5) Sous réserve du paragraphe 6), les portes qui donnent sur un parcours sans obstacles à une entrée mentionnée à l'article 3.8.1.2. doivent être équipées d'un mécanisme d'ouverture électrique dans :**
- a) les hôtels;
 - b) les bâtiments dont l'usage principal est du groupe B, division 2; et
 - c) les bâtiments dont l'usage principal est du groupe A, D ou E et dont l'aire de bâtiment est de plus de 600 m². **QC**



Il serait souhaitable que le dispositif permettant d'activer l'ouverture de la porte soit situé du côté de la poignée. Il serait souhaitable d'utiliser une plaque à pression plutôt qu'un bouton, son utilisation étant plus facile.

En vertu de l'alinéa 3.1.8.3. 2)a), le biseau des seuils dont la hauteur ne dépasse pas 13 mm doit avoir une pente de 1 : 2 (angle de 60°).

Un seuil de 75 mm donnant accès à un balcon est permis. Cette hauteur permet l'installation d'une plinthe chauffante devant une porte coulissante sans avoir à prévoir de rampe. Le seuil, côté balcon, devrait respecter la hauteur de 13 mm; autrement, le balcon prendra des proportions gigantesques, puisque si le seuil dépasse 13 mm, la pente de celui-ci doit être de 1 : 12.

L'utilisation des mécanismes d'ouverture électriques automatiques est souhaitable, car aucune opération n'est alors nécessaire pour ouvrir la porte.

Un mécanisme d'ouverture électrique actionné par une plaque à pression identifiée ou une carte ou un émetteur radio est conforme aux exigences du CCQ. Il serait souhaitable d'utiliser une plaque à pression plutôt qu'un bouton, celle-ci pouvant être manipulée le poing fermé ou avec le coude.



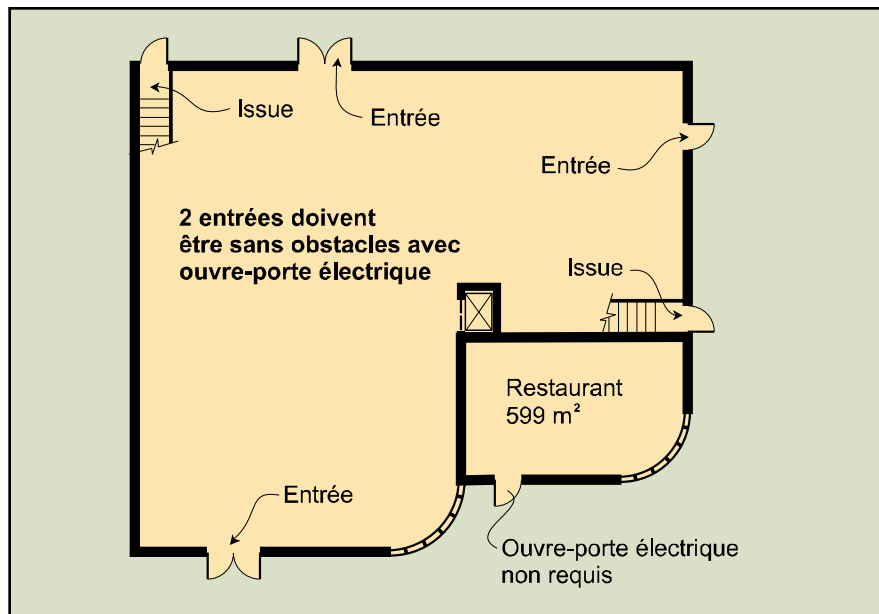
6) Les exigences du paragraphe 5) ne s'appliquent pas à une suite qui a une aire inférieure à 600 m² dans un bâtiment qui n'a que des suites d'un établissement de réunion, d'un établissement d'affaires ou d'un établissement commercial si cette suite est complètement isolée du reste du bâtiment, de sorte qu'elle n'est accessible que de l'extérieur. **QC**

7) Sous réserve du paragraphe 8), le ferme-porte des portes situées sur un parcours sans obstacles, sauf celles équipées d'un mécanisme d'ouverture électrique, doit être conçu pour permettre l'ouverture des portes lorsqu'on applique sur la poignée, la plaque de poussée ou le dispositif de dégagement du pêne une poussée :

- a) d'au plus 38 N pour les portes donnant sur l'extérieur; et
- b) d'au plus 22 N pour les portes intérieures.

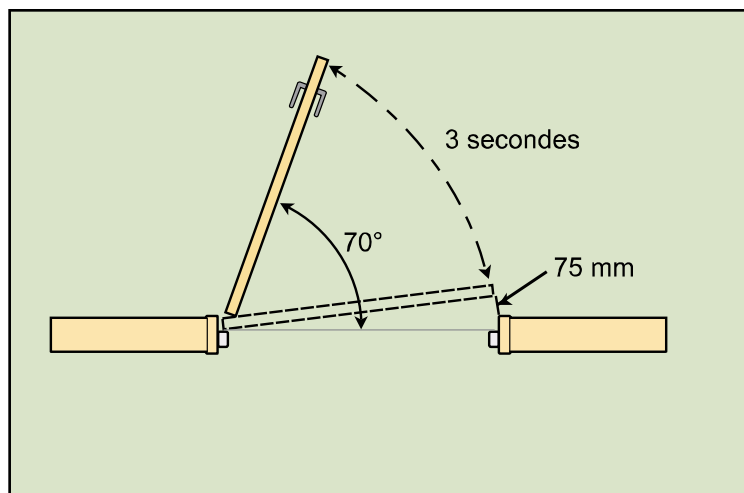
8) Les exigences du paragraphe 7) ne s'appliquent pas aux portes d'entrée des logements et ne s'appliquent pas non plus si une force supérieure à la normale est nécessaire pour fermer et enclencher la porte en raison d'une différence de pression d'air.

9) Sauf pour les portes d'entrée des logements, le temps de fermeture d'une porte équipée d'un ferme-porte et située sur un parcours sans obstacles doit être d'au moins 3 s, mesuré entre la position d'ouverture à 70° et 75 mm de sa position fermée.



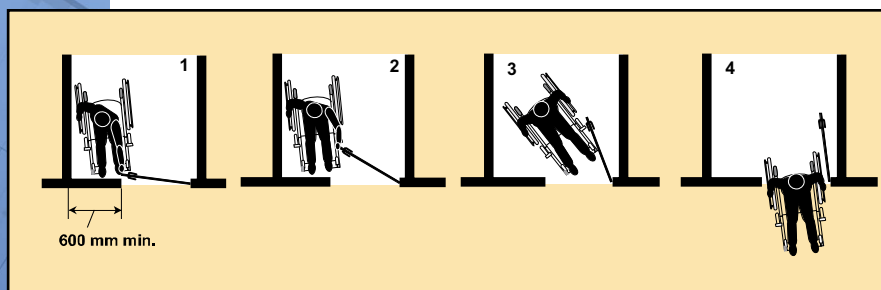
La force nécessaire pour fermer et enclencher une porte peut être plus élevée que les forces maximales permises au paragraphe précédent s'il y a une trop grande différence de pression entre l'intérieur du bâtiment et l'extérieur. Ce phénomène de tirage est souvent présent aux entrées des bâtiments, particulièrement l'hiver, à cause des différences de température.

Le ferme-porte doit être suffisamment solide pour vaincre la pression engendrée par un incendie ou les différences de pression d'air induites dans le bâtiment par effet de tirage ou, encore, par une pressurisation du bâtiment causée par le fonctionnement des installations de chauffage, de ventilation et de conditionnement de l'air.



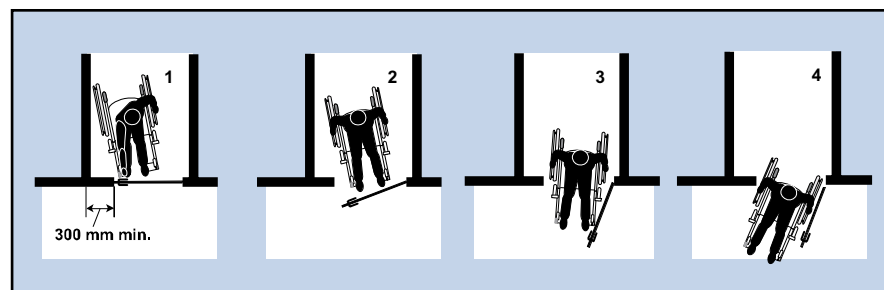
10) Chaque porte faisant partie d'un parcours sans obstacles, à l'exception d'une porte d'accès d'une pièce située dans un logement, doit avoir du côté de la gâche un dégagement d'au moins : **QC**

- a) 600 mm là où elle pivote en direction de l'approche; et
- b) 300 mm là où elle pivote en direction opposée à l'approche.



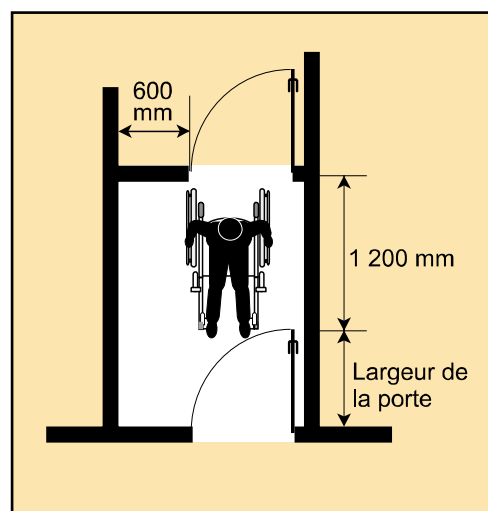
Lorsqu'un parcours sans obstacles est requis, il doit y avoir un dégagement latéral du côté de la poignée pour faciliter l'ouverture de la porte : ce dégagement doit être de 300 mm si l'on pousse sur la porte pour l'ouvrir, et de 600 mm lorsqu'on tire sur celle-ci.

Comme l'illustrent les figures ci-dessous, le dégagement latéral nécessaire pour ouvrir la porte est plus grand lorsqu'il faut tirer sur la porte pour l'ouvrir que lorsqu'il faut pousser sur celle-ci. Ce dégagement a pour objet d'assurer qu'une personne en fauteuil roulant ou accompagnée d'un chien-guide peut s'approcher de la porte, actionner la poignée, ouvrir la porte et passer sans devoir reculer en ouvrant la porte.



11) Les vestibules faisant partie d'un parcours sans obstacles doivent être conçus de manière à permettre le déplacement des fauteuils roulants entre les portes et doivent avoir une distance libre, entre 2 portes consécutives, d'au moins 1 200 mm en plus de la largeur de toute porte qui empiète sur le parcours entre les 2 portes.

12) Si une porte à plusieurs vantaux se trouve dans un parcours sans obstacles, le vantail couramment utilisé doit être conforme au présent article.



L'espace requis de 1 200 mm, en plus de la largeur de la porte, permet d'éviter que la personne soit frappée en traversant le vestibule.

3.8.3.4. Rampes

- 1) Les rampes d'un parcours sans obstacles doivent avoir :
- une largeur libre d'au moins 870 mm entre deux mains courantes et d'au plus 920 mm, lorsque la rampe ne diminue pas la largeur requise d'un moyen d'évacuation; **QC**
 - une pente d'au plus 1 : 12;

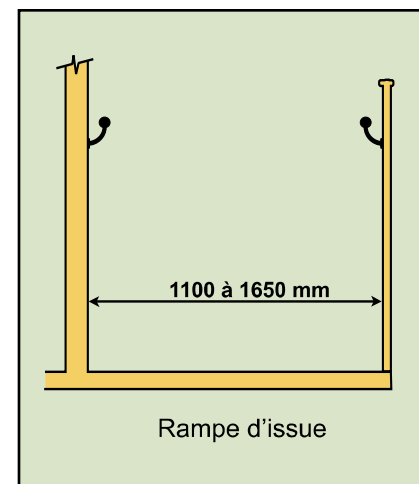
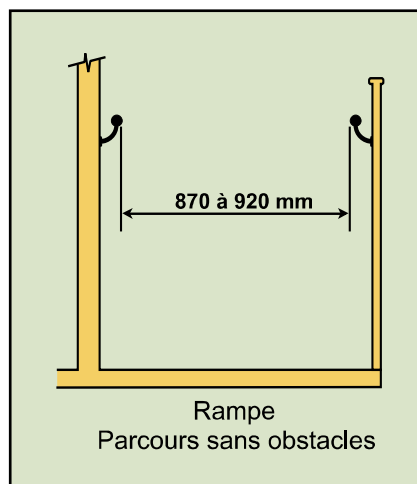
Si une rampe sert à la fois de moyen d'évacuation et d'accès sans obstacles, sa largeur doit être conforme à la largeur requise pour le moyen d'évacuation, la largeur de l'issue ayant prépondérance.

Dans ces cas, la largeur libre entre les mains courantes est fonction du diamètre de la main courante et de la largeur requise pour l'issue.

Dans le cas où l'issue a une largeur requise de 1 100 mm et que des mains courantes de 40 mm sont situées à 40 mm du mur ou du garde-corps, il reste 940 mm entre les 2 mains courantes.

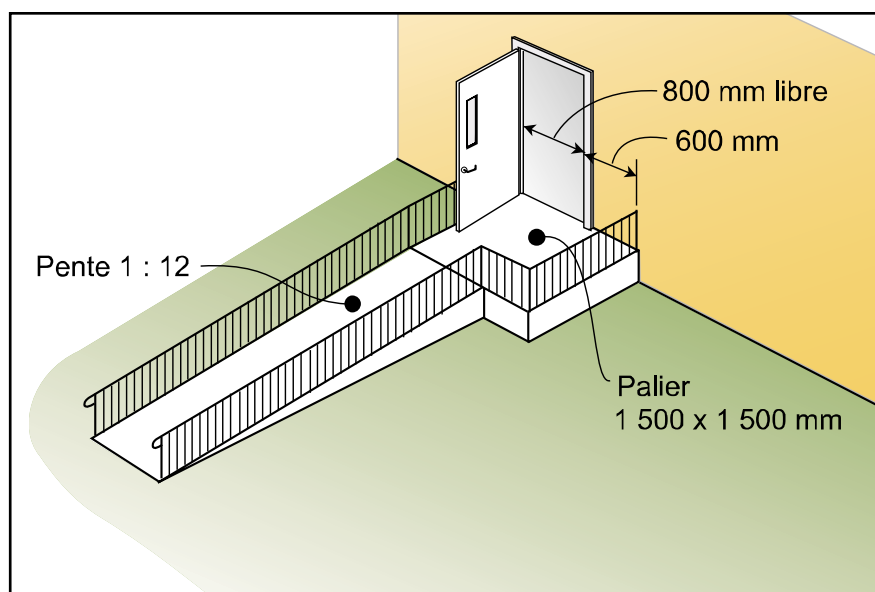
Voir l'article 3.4.6.4. pour plus de précisions sur les mains courantes.

Les rampes offrent une solution de recharge aux escaliers pour relier deux niveaux différents. Cependant, elles ne doivent pas avoir une longueur exagérée. Si la rampe est trop longue, elle devient difficile à utiliser : il serait alors souhaitable de prévoir un appareil élévateur pour franchir la dénivellation.



- un palier d'au moins 1 500 sur 1 500 mm au haut et au bas ainsi qu'aux niveaux intermédiaires des rampes conduisant à une porte, de façon à offrir, côté gâche, un dégagement :
 - d'au moins 600 mm si la porte s'ouvre en direction de la rampe; ou
 - d'au moins 300 mm si la porte s'ouvre en direction opposée à la rampe;

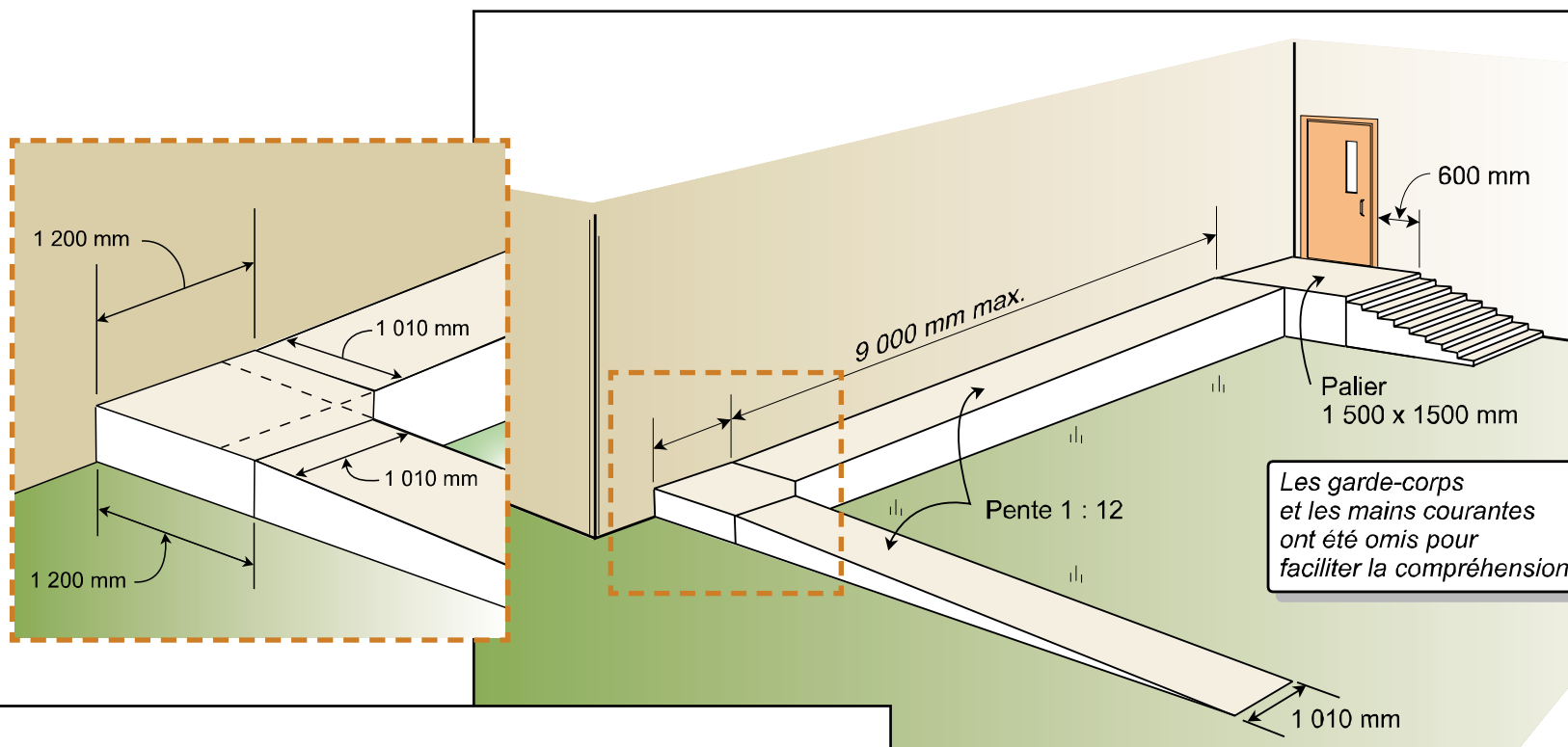
Les paliers doivent permettre d'offrir les dégagements latéraux requis pour les portes. Considérant que la largeur libre de la porte doit être de 800 mm et le dégagement latéral de 600 mm lorsque la porte ouvre en direction de la rampe, la dimension de 1 500 mm pour le palier est minimale.



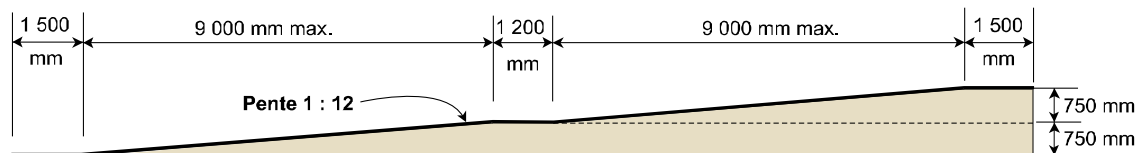
- d) un palier d'au moins 1 200 mm de longueur et d'au moins la même largeur que la rampe :
- i) à des intervalles d'au plus 9 m en longueur; et
- ii) à chaque changement brusque de direction; et
- e) sous réserve du paragraphe 2), des mains courantes et des garde-corps conformes aux articles 3.4.6.4. et 3.4.6.5.

Des paliers de 1 200 mm sont nécessaires afin que les personnes utilisant un fauteuil roulant puissent tourner sur une surface plane; ces paliers, situés à intervalles de 9 m, permettent également à ces personnes de s'arrêter un moment durant la montée.

Les prescriptions concernant la conception des mains courantes et des garde-corps sont décrites à l'article 3.4.6.5. (voir dans la section, «Autres articles du CCQ» pour des explications supplémentaires concernant ces éléments).



Profil d'une rampe



La surface des rampes doit être stable, ferme et antidérapante. Une rampe extérieure peut devenir inutilisable s'il y a accumulation de glace ou de neige; il est donc souhaitable de couvrir celle-ci. Bien que des ouvertures soient permises dans un parcours sans obstacles, il est souhaitable que leur surface soit lisse. Il est également souhaitable d'éviter les tapis dont les fibres ne sont pas assez serrées ou trop longues.

2) Dans le cas d'une rampe qui dessert des groupes de sièges fixes, l'exigence de l'alinéa 3.8.3.4. 1)e) relative aux mains courantes ne s'applique pas.

3) Les planchers ou les allées d'un parcours sans obstacles ayant une pente supérieure à 1 : 20 doivent être conçus comme des rampes.

À l'intérieur des salles de spectacles, des stades et des arénes, les mains courantes ne sont pas requises pour les rampes et les allées conduisant aux sièges.

La pente des allées extérieures faisant partie d'un parcours sans obstacles conduisant du bâtiment au trottoir, à la voie publique ou à une place de stationnement désignée ne doit pas être plus grande que 1 : 20. Autrement, elle doit être traitée comme une rampe et avoir une pente maximale de 1 : 12, des mains courantes et des paliers intermédiaires, le cas échéant.

3.8.3.5. Ascenseurs

1) Tout ascenseur qui doit être sans obstacles doit être conforme aux exigences suivantes :

- a) être muni d'un synthétiseur vocal annonçant les étages desservis;
- b) comporter des caractères en braille correspondant aux caractères en relief;
- c) être muni, à chaque palier, de signaux sonores indiquant le sens du déplacement de l'ascenseur. **QC**

2) Tout appareil élévateur à plate-forme pour passagers, mentionné à l'article 3.8.2.1., doit être conforme aux exigences suivantes :

- a) chaque porte palière doit être équipée d'un mécanisme d'ouverture électrique lorsque celui-ci est exigé en vertu du paragraphe 3.8.3.3. 5);
- b) tout dispositif de commande doit pouvoir être manœuvré par la pression de la main;
- c) tout appareil à trajectoire verticale doit avoir une plate-forme de dimensions minimales de 800 mm sur 1 500 mm. **QC**

En vertu de l'article 3.5.2.1. les ascenseurs doivent être conformes aux règlements de la province. Au Québec, depuis le 20 octobre 2004, la norme en vigueur est la suivante : CAN/CSA-B44-00, Code de sécurité dans les ascenseurs et monte-charge.

En vertu du Code de construction du Québec, chapitre IV, Ascenseurs et autres appareils élévateurs, un appareil élévateur à plate-forme doit être conforme à la norme CAN/CSA-B355-00, Appareils élévateurs pour personnes handicapées.

Lorsqu'une porte d'entrée doit être munie d'un dispositif d'ouverture automatique, les appareils élévateur à plate-forme pour passagers doivent avoir un mécanisme de commande électrique.

Des dimensions de 800 mm sur 1 500 mm sont requises afin que l'appareil puisse accueillir une personne en fauteuil roulant et un accompagnateur.



3.8.3.6. Places pour fauteuils roulants

- 1) Les places destinées aux fauteuils roulants mentionnées au paragraphe 3.8.2.1. 3) doivent :
 - a) être des surfaces horizontales dégagées ou horizontales avec sièges amovibles;
 - b) mesurer au moins 900 mm de largeur sur 1 525 mm de longueur si l'accès doit se faire latéralement ou au moins 1 220 mm de longueur s'il doit se faire par l'avant ou par l'arrière;
 - c) être disposées de façon à ce qu'au moins 2 d'entre elles soient côte à côte;
 - d) être situées à côté d'un parcours sans obstacles sans empiéter sur l'accès à une rangée de sièges ou à une allée;
 - e) offrir un choix d'emplacements parmi les places prévues ainsi qu'une vue dégagée sur l'événement présenté.

3.8.3.7. Appareils d'aide à l'audition

- 1) Sous réserve du paragraphe 2), à l'intérieur d'un établissement de réunion, les salles de classe, les auditoriums, les salles de réunion et les salles de spectacle qui ont plus de 100 m² de surface doivent être équipés d'appareils d'aide à l'audition desservant tout l'espace occupé par des sièges.
- 2) Si les appareils d'aide à l'audition exigés au paragraphe 1) ont un système à boucle à induction, celui-ci peut ne desservir que la moitié de l'espace occupé par les sièges.

Il existe trois types de transmission sonore : les systèmes à infrarouge, les systèmes de modulation de fréquence et les systèmes à boucle d'audition. Les deux premiers exigent des récepteurs spéciaux qui doivent être fournis aux spectateurs, alors que certains appareils auditifs sont capables de recevoir les signaux provenant d'un système à boucle d'induction.

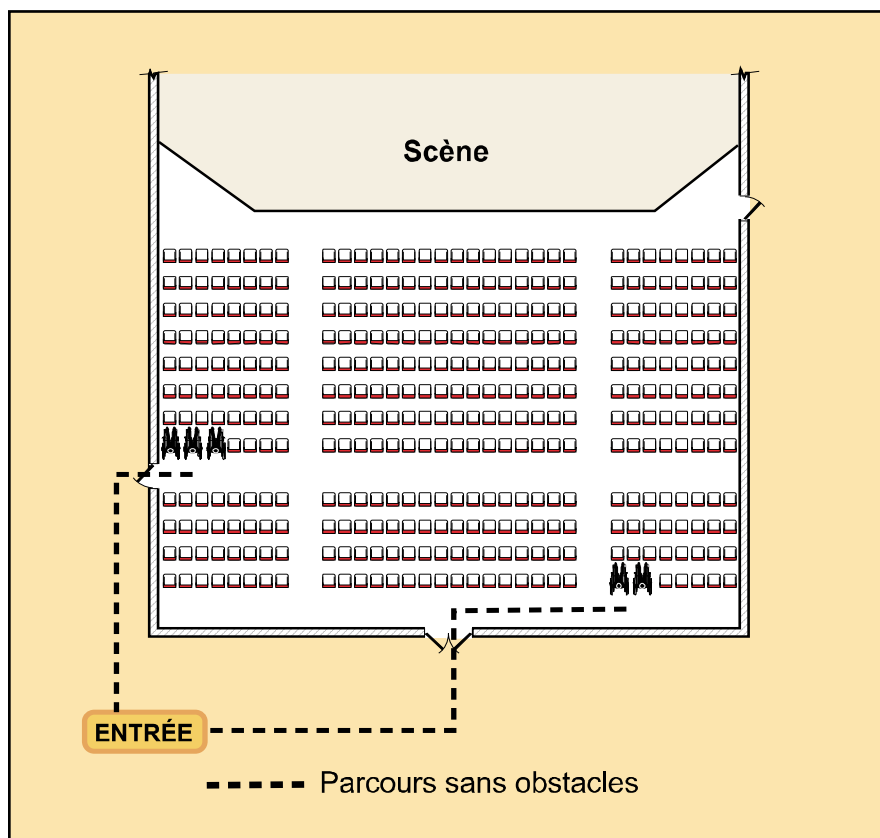
Dans les établissements de réunion, l'emplacement pour les fauteuils roulants peut être assuré par des sièges amovibles.

L'espace requis pour ces places doit être plus long si les personnes doivent y accéder par le côté plutôt que par l'avant ou l'arrière.

Au moins deux places pour fauteuils roulants doivent être contiguës.

Un parcours sans obstacles doit être prévu pour accéder aux places pour fauteuils roulants et celles-ci ne doivent pas entraver la circulation.

Il faut éviter de regrouper toutes les places au même endroit; celles-ci doivent être réparties dans la salle de spectacle.

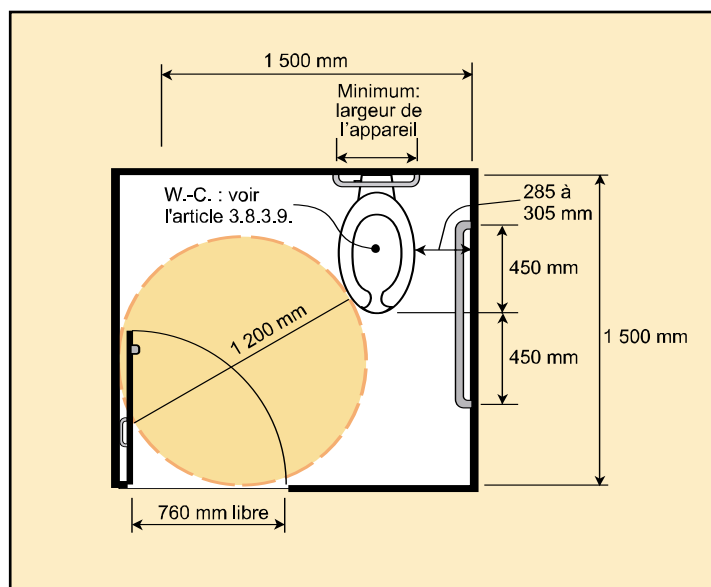
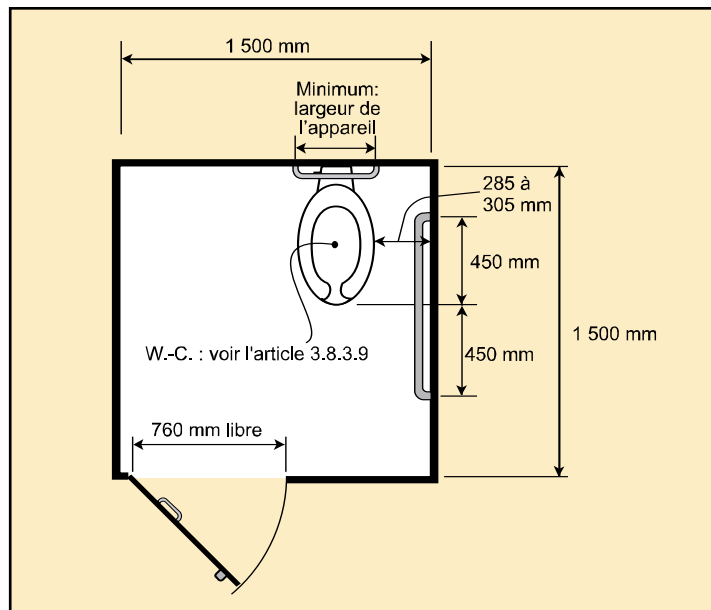


3.8.3.8. Cabines de W.-C.

- 1) Dans une salle de toilettes qui doit être sans obstacles, conformément à l'article 3.8.2.3., au moins une cabine de W.-C. doit avoir :
- au moins 1 500 mm de largeur sur 1 500 mm de profondeur;
 - une porte qui :
 - se verrouille de l'intérieur;
 - offre un dégagement d'au moins 760 mm en position ouverte;
 - s'ouvre vers l'extérieur, à moins qu'il n'y ait, à l'intérieur de la cabine, une aire libre d'au moins 1 200 mm de diamètre; **QC**
 - est munie, du côté intérieur, d'une poignée d'au moins 140 mm de longueur, dont le centre se trouve à une distance comprise entre 200 et 300 mm du côté charnières de la porte et entre 900 et 1 000 mm au-dessus du plancher (voir l'annexe A); et
 - est munie d'une poignée extérieure près du côté pêne;
 - un W.-C. situé de telle sorte que le dégagement entre l'appareil et l'une des parois adjacentes est d'au moins 285 mm et d'au plus 305 mm;
 - des barres d'appui :
 - fixées horizontalement à la paroi latérale la plus près du W.-C. et se prolongeant d'au moins 450 mm de part et d'autre de la projection du devant du W.-C. sur cette paroi;
 - fixées au mur arrière de manière à couvrir toute la largeur de la cuvette de W.-C. lorsque cette dernière n'a pas de réservoir d'eau;
 - fixées entre 840 et 920 mm au-dessus du plancher;
 - pouvant résister à une charge d'au moins 1,3 kN appliquée verticalement ou horizontalement;
 - ayant un diamètre compris entre 30 et 40 mm; et
 - offrant un dégagement, par rapport à la paroi, compris entre 35 et 45 mm;

Les barres d'appui horizontales aident les personnes à passer du fauteuil roulant à la toilette en s'appuyant sur leurs avant-bras.

Une barre d'appui verticale peut également être installée en plus des barres horizontales requises pour aider les personnes à s'asseoir, à se relever ou à garder leur équilibre.

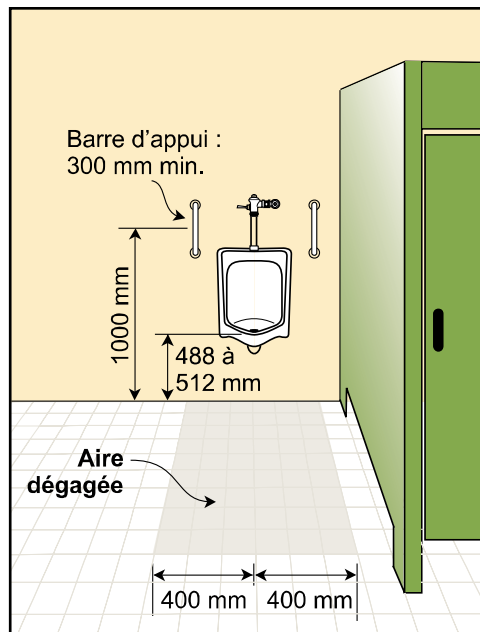


La barre à angle est à proscrire, elle n'aide ni les personnes utilisant un fauteuil roulant ni les personnes ayant besoin d'aide pour demeurer en équilibre.

Une barre pliante peut être installée si elle est conforme aux alinéas iii), iv) et v).

3.8.3.10. Urinoirs

- 1) S'il y a des urinoirs dans une salle de toilettes sans obstacles, au moins un urinoir doit :
 - a) être de type mural avec bordure située entre 488 et 512 mm du plancher; ou
 - b) être monté au plancher avec bordure au même niveau que le plancher fini.
- 2) Les urinoirs décrits au paragraphe 1) doivent :
 - a) avoir un accès dégagé de 800 mm de largeur centrée sur l'urinoir;
 - b) être accessibles sans qu'on ait à monter une marche; et
 - c) comporter, de chaque côté et à au plus 380 mm de l'axe de l'urinoir, une barre d'appui d'au moins 300 mm de longueur montée verticalement et ayant son axe à 1 000 mm au-dessus du plancher.



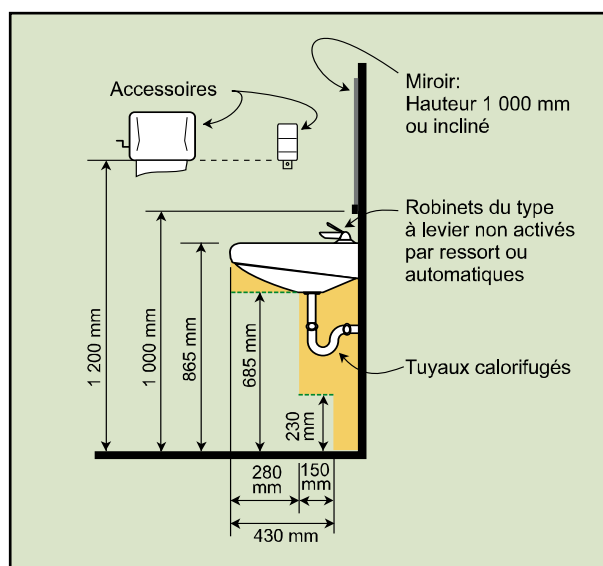
Il serait souhaitable que l'aire dégagée devant l'urinoir ait 1200 mm de long.

Il serait également souhaitable d'avoir une bande de couleur contrastante centrée au-dessus de l'urinoir pour aider les personnes ayant une incapacité visuelle à repérer l'appareil.

3.8.3.11. Lavabos

- 1) Les salles de toilettes sans obstacles doivent être équipées d'un lavabo :
 - a) placé de telle sorte qu'il y ait au moins 460 mm entre son axe et la paroi latérale;
 - b) dont la bordure est à au plus 865 mm au-dessus du plancher;
 - c) qui offre un dégagement, en dessous, d'au moins :
 - i) 760 mm de largeur;
 - ii) supprimé; **QC**
 - iii) 685 mm de hauteur à 280 mm de l'extrémité avant; et **QC**
 - iv) 230 mm de hauteur sur une distance comprise entre 280 et 430 mm par rapport à l'extrémité avant;
 - d) dont les tuyaux sont calorifugés s'il y a risque de brûlure;
 - e) dont les robinets sont de type à levier non actionné par ressort ou actionnés automatiquement; et
 - f) avec distributeurs de savon et de serviettes situés à au plus 1 200 mm au-dessus du plancher à un endroit accessible aux personnes en fauteuil roulant.

Le dégagement requis sous le lavabo est proportionnel au dégagement requis pour les genoux et les orteils d'une personne utilisant un fauteuil roulant. Le lavabo peut être encastré dans un comptoir, à la condition que ces dégagements soient respectés.

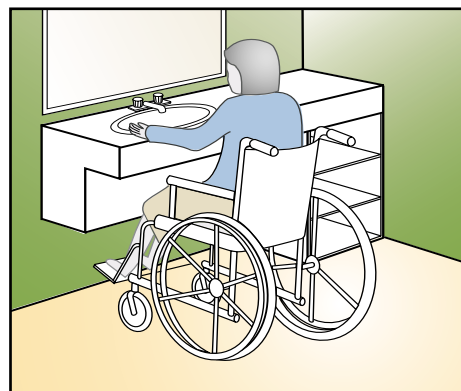


2) Le lavabo exigé au paragraphe 1) peut être encastré dans un comptoir, à condition que la hauteur et les dégagements exigés au paragraphe 1) soient respectés.

3) Les étagères et autres accessoires situés au-dessus d'un lavabo doivent être placés à un endroit où ils ne constituent pas un danger pour les personnes ayant une incapacité visuelle.

4) Si une salle de toilettes sans obstacles comporte des miroirs, au moins un de ces miroirs doit :

- être fixé au mur de façon que le bas du miroir ne soit pas à plus de 1 m du sol; ou
- être incliné par rapport à la verticale de façon à pouvoir être utilisé par une personne en fauteuil roulant.

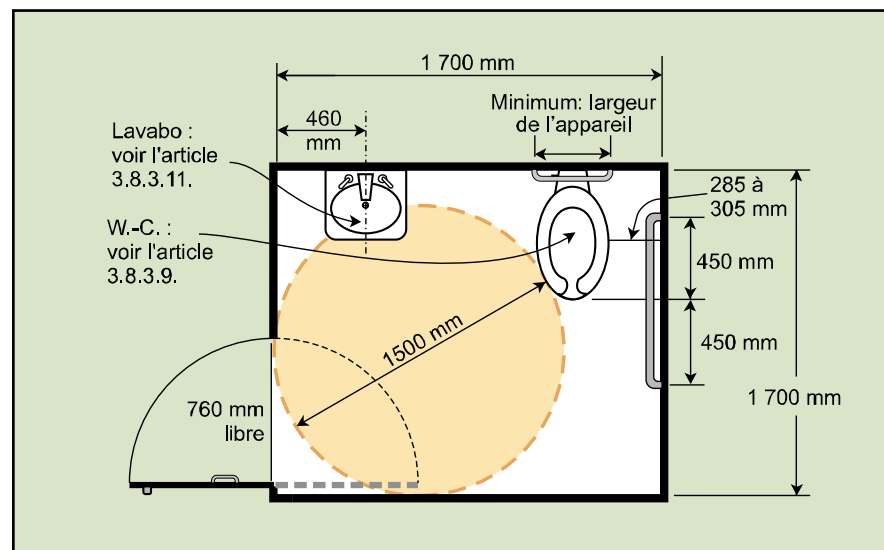


3.8.3.12. Salles de toilettes spéciales

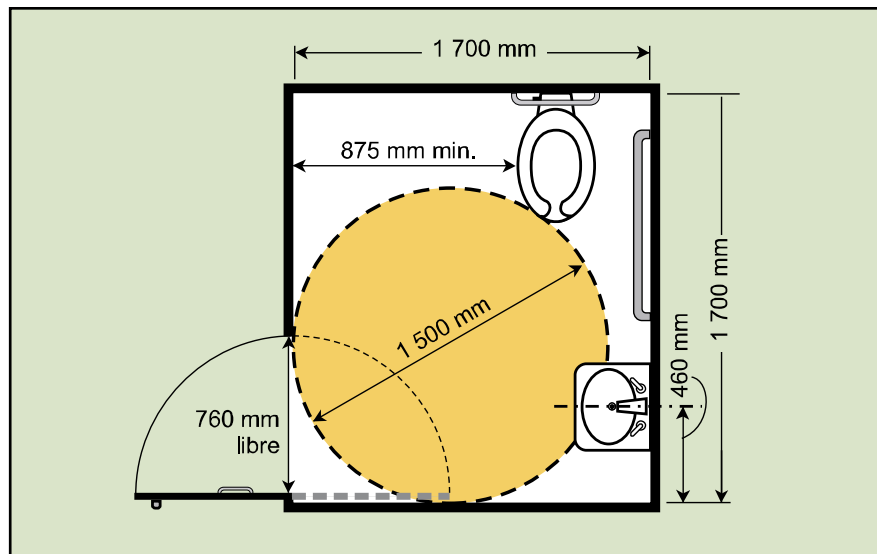
1) Si une salle de toilettes spéciale est destinée principalement aux hommes et aux femmes ayant une incapacité physique au lieu des installations pouvant les accommoder dans des salles de toilettes destinées au grand public, elle doit avoir :

- une porte qui se verrouille de l'intérieur, qui peut se déverrouiller de l'extérieur en cas d'urgence et qui comporte :
 - des dispositifs de fermeture et de verrouillage de type loquets faciles à saisir et situés entre 900 et 1 000 mm au-dessus du plancher; et
 - du côté intérieur, une poignée d'au moins 140 mm de longueur dont le centre se trouve à une distance comprise entre 200 et 300 mm du côté charnières de la porte et entre 900 et 1 000 mm au-dessus du plancher dans le cas de portes qui pivotent vers l'extérieur;
- un lavabo conforme à l'article 3.8.3.11.;

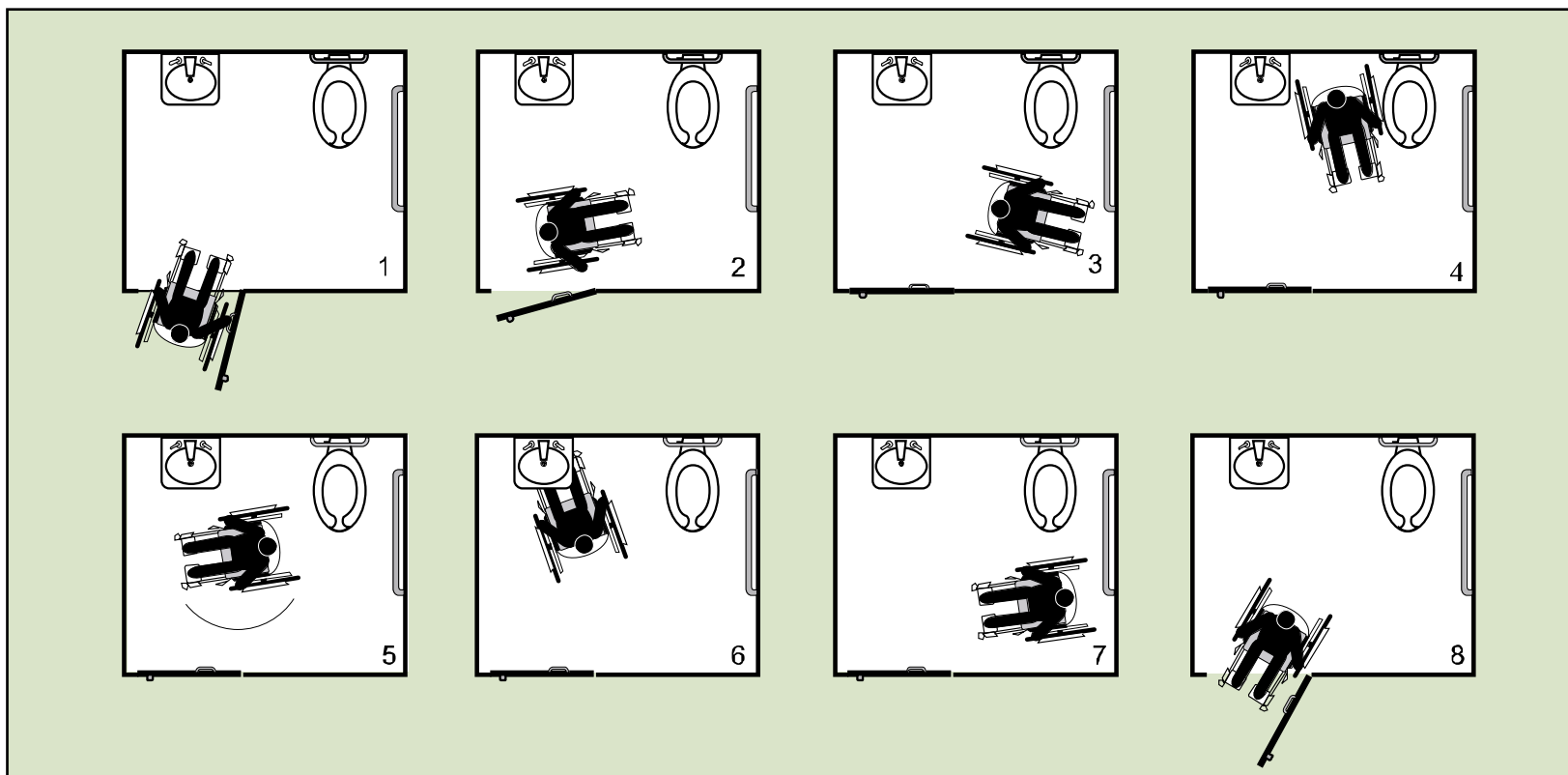
Une salle de toilettes spéciale peut remplacer les installations réservées aux personnes ayant une incapacité physique dans les salles de toilettes destinées au grand public. Elle est utilisée habituellement par des personnes ayant une incapacité physique accompagnées d'une personne du sexe opposé qui hésitera vraisemblablement à pénétrer dans une salle de toilettes réservée à l'autre sexe.



- c) un W.-C. conforme à l'article 3.8.3.9. et situé :
 - i) d'un côté, à au moins 285 mm et à au plus 305 mm d'un mur; et
 - ii) de l'autre côté, à au moins 875 mm du mur;
- d) des barres d'appui conformes à l'alinéa 3.8.3.8. 1)d);
- e) aucune dimension inférieure à 1 700 mm;
- f) des dégagements pour les appareils sanitaires qui sont conformes aux articles 3.8.3.8. et 3.8.3.11.;
- g) un crochet porte-manteau conforme à l'alinéa 3.8.3.8. 1)e) et une tablette située à au plus 1 200 mm du plancher;
- h) une baie de porte conforme à l'article 3.8.3.3.;
- i) une conception permettant à un fauteuil roulant de reculer dans l'espace mentionné au sous-alinéa c)ii); et
- j) une aire libre d'au moins 1 500 mm de diamètre pour permettre la manœuvre circulaire d'un fauteuil roulant.

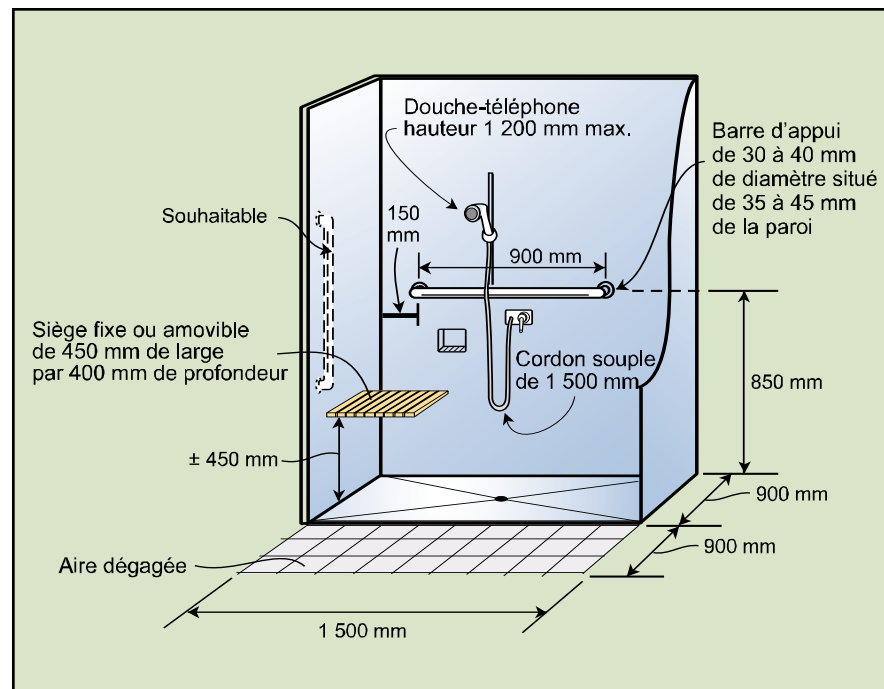


Attention, bien que le CCQ précise qu'aucune dimension ne doit être inférieure à 1 700 mm, rien ne précise qu'une salle aux dimensions de 1 700 sur 1 700 soit suffisante.



3.8.3.13. Douches

- 1) Si des douches sont prévues dans un établissement de réunion, au moins une cabine doit être sans obstacles et doit avoir :
 - a) au moins 1 500 mm de largeur sur 900 mm de profondeur;
 - b) à l'entrée, un espace dégagé d'au moins 900 mm de profondeur sur toute la largeur de la cabine; toutefois, des appareils sanitaires peuvent empiéter sur cet espace s'ils ne gênent pas l'accès à la douche (voir l'annexe A);
 - c) un plancher antidérapant;
 - d) un seuil biseauté d'au plus 13 mm de hauteur au-dessus du revêtement de sol;
 - e) un siège articulé sans mécanisme à ressorts ou un siège fixe :
 - i) d'au moins 450 mm de largeur sur 400 mm de profondeur;
 - ii) fixé à environ 450 mm au-dessus du plancher; et
 - iii) conçu pour supporter une charge d'au moins 1,3 kN;
 - f) une barre d'appui horizontale :
 - i) d'au moins 900 mm de longueur;
 - ii) fixée à environ 850 mm au-dessus du plancher;
 - iii) placée sur le mur opposé à l'entrée de sorte que, par rapport au devant du siège, elle se prolonge d'au moins 300 mm vers le mur auquel le siège est fixé; et
 - iv) conforme aux sous-alinéas 3.8.3.8. 1)d)iv), v) et vi);
 - g) un mitigeur à pression ou à réglage thermostatique commandé par un levier ou un dispositif pouvant être manœuvré avec un poing fermé par une personne en position assise;
 - h) une douche-téléphone avec tuyau flexible d'au moins 1 500 mm de longueur, accessible par une personne en position assise, et ayant un support permettant de l'utiliser comme douche fixe; et
 - i) un porte-savon entièrement encastré et facile à atteindre par une personne en position assise.



Bien que cela ne soit pas demandé dans le CCQ, il est souhaitable d'installer une barre d'appui verticale à l'entrée, du côté du siège de la douche. Cette barre aide les personnes ayant une incapacité physique à s'asseoir sur le siège et à garder leur équilibre lorsqu'elles pénètrent dans la douche ou en sortent.

Pour être facile à atteindre, la douche-téléphone et le porte-savon doivent être situés à une hauteur d'au plus 1200 mm et à proximité du siège.

3.8.3.14. Comptoirs

- 1) Tous les comptoirs de service au public qui ont plus de 2 m de longueur doivent avoir au moins une section sans obstacles conforme aux paragraphes 2) et 3) (voir l'annexe A et la note 3.8.2.1.).
- 2) La surface d'un comptoir sans obstacles doit être à au plus 865 mm au-dessus du sol.
- 3) Le dégagement sous un comptoir sans obstacles devant servir de plan de travail doit avoir au moins :
 - a) 760 mm de largeur;
 - b) 685 mm de hauteur; et
 - c) 485 mm de profondeur.

3.8.3.15. Comptoirs pour téléphones

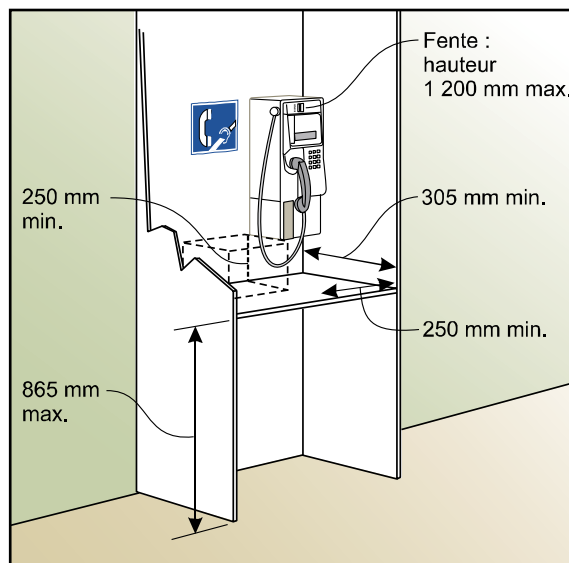
- 1) Si des étagères ou des comptoirs fixés à demeure sont prévus pour des téléphones publics, ils doivent avoir une surface horizontale :
 - a) d'au moins 305 mm de profondeur; et
 - b) offrant, à l'emplacement de chaque téléphone, un dégagement d'au moins 250 mm de largeur sur 250 mm de hauteur au-dessus du comptoir.
- 2) La partie supérieure d'une étagère ou d'un comptoir conforme au paragraphe 1) qui dessert au moins un téléphone doit être située à une hauteur d'au plus 865 mm au-dessus du plancher.
- 3) Si un téléphone mural se trouve au-dessus d'une section de comptoir conforme au paragraphe 2), le combiné et la fente pour introduire les pièces de monnaie doivent être à au plus 1 200 mm au-dessus du plancher.

La hauteur du comptoir et le dégagement sous celui-ci permettent l'accès à une personne utilisant un fauteuil roulant.

Les personnes ayant une incapacité auditive ou d'élocution peuvent utiliser leur propre téléscripteur. La tablette ou le comptoir requis sert à y déposer l'appareil.

Il serait souhaitable que l'espace sous le comptoir offre un dégagement suffisant pour permettre une approche frontale à une personne utilisant un fauteuil roulant.

Il serait également souhaitable que ce téléphone soit équipé d'une commande de volume. Ce téléphone doit être indiqué conformément à l'article 3.8.3.1. Signalisation.



Lorsqu'il y a plusieurs téléphones regroupés, un des appareils peut être conçu pour les personnes ayant une incapacité auditive ou d'élocution et un autre pour les personnes utilisant un fauteuil roulant.

3.8.3.16. Fontaines

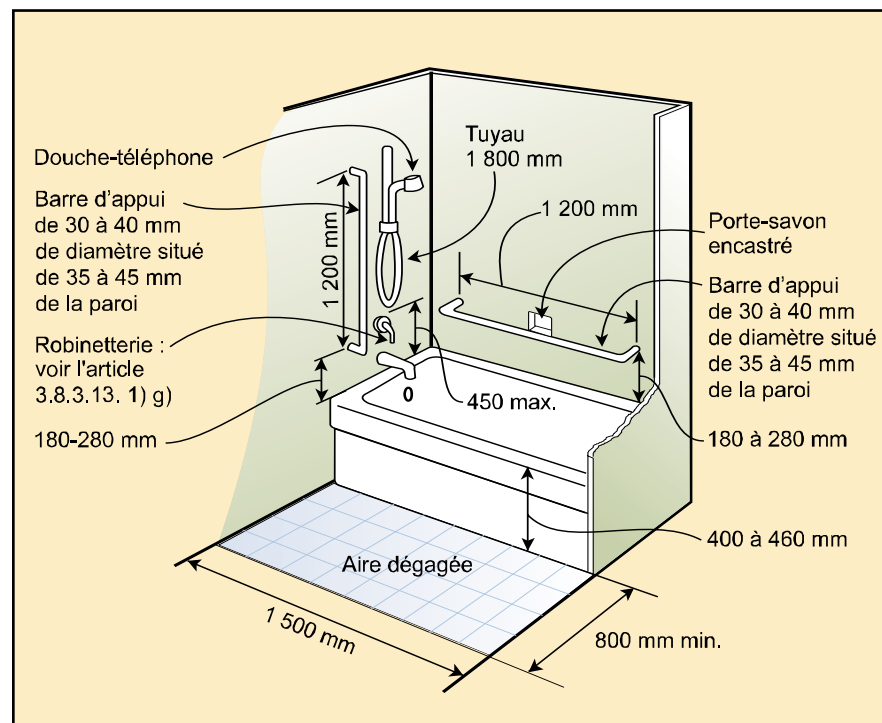
- 1) Si des fontaines sont prévues, il doit y en avoir au moins une sans obstacles, avec :
 - a) un gicleur situé près de l'avant, à au plus 915 mm au-dessus du plancher; et
 - b) une commande automatique ou qui permet à une personne en position assise de la manœuvrer d'une main sans avoir à exercer une force supérieure à 22 N.

Il est préférable d'encastrer les fontaines dans une alcôve : cela évite ainsi de créer des saillies pouvant nuire aux personnes ayant une incapacité visuelle. Cependant, la base de l'appareil doit être située à au plus 680 mm pour être détectée par une personne utilisant une canne blanche.

Un dégagement sous la fontaine est utile à une personne utilisant un fauteuil roulant; par contre, il ne peut être détecté par une personne utilisant une canne blanche (pour de plus amples informations, se référer à l'article 3.3.1.9. Corridors.)

3.8.3.17. Baignoires QC

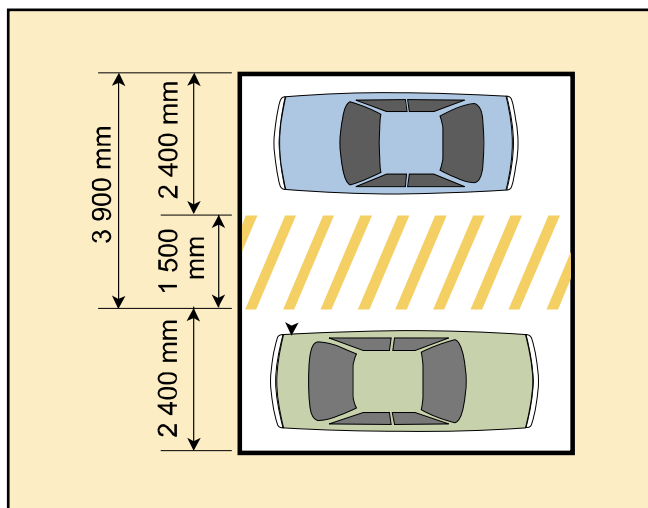
- 1) Toute baignoire sans obstacles doit :
 - a) avoir au plancher une aire libre, adjacente à toute sa longueur, d'au moins 800 sur 1500 mm;
 - b) avoir un fond à surface antidérapante;
 - c) avoir une bordure située entre 400 et 460 mm au-dessus du plancher;
 - d) être exempte de portes;
 - e) avoir une robinetterie conforme à l'alinéa 3.8.3.13. 1)g);
 - f) avoir une douche-téléphone comportant les dispositifs suivants :
 - i) un inverseur d'alimentation pouvant être manœuvré, avec un poing fermé, par une personne en position assise;
 - ii) un tuyau flexible d'au moins 1 800 mm de longueur;
 - iii) un support permettant de l'utiliser comme douche fixe accessible par une personne en position assise;
 - g) avoir un porte-savon conforme à l'alinéa 3.8.3.13. 1)i);
 - h) avoir 2 barres d'appui ayant un fini qui prévient le glissement des mains et qui sont conformes aux exigences suivantes :
 - i) elles peuvent résister à une force de 1,3 kN;
 - ii) elles ont une section dont le diamètre est compris entre 30 et 40 mm;
 - iii) elles mesurent au moins 1 200 mm de longueur;
 - iv) elles sont installées avec un dégagement compris entre 35 et 45 mm du mur;



- v) l'une est placée horizontalement entre 180 et 280 mm au-dessus du bord de la baignoire et dans le sens de sa longueur;
- vi) l'autre est placée verticalement près des robinets, du côté accès à la baignoire, de façon que son extrémité inférieure soit entre 180 et 280 mm au-dessus du bord de la baignoire.

3.8.3.18. Places de stationnement QC

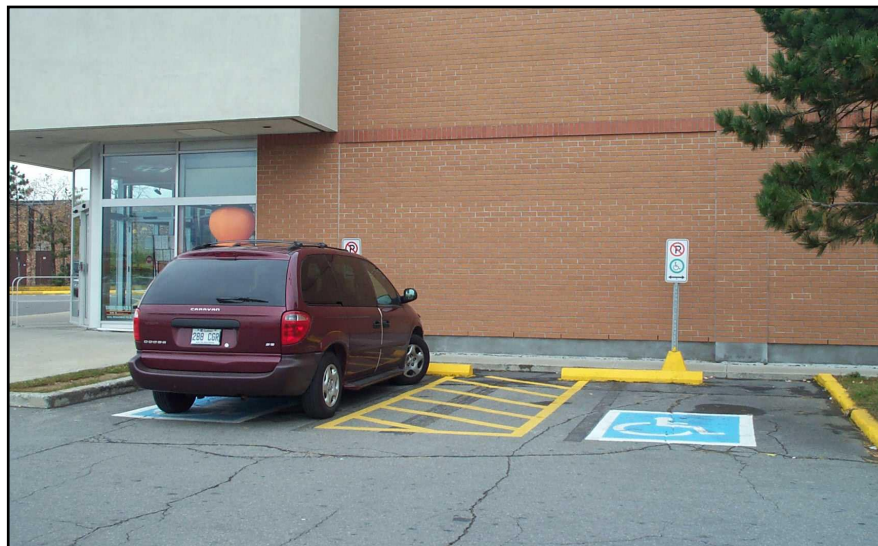
- 1) Chaque place de stationnement sans obstacles, exigée en vertu du paragraphe 3.8.2.2. 3), doit être conforme aux exigences suivantes :
 - a) avoir une largeur minimale de 2 400 mm;
 - b) comporter une allée latérale de circulation d'au moins 1 500 mm, parallèle sur toute la longueur de la place et indiquée par un marquage contrastant; toutefois, cette allée peut être partagée entre 2 places de stationnement;
 - c) dans le cas d'une aire de stationnement intérieure, avoir une hauteur libre d'au moins 2 300 mm.



S'il y a un trottoir devant les places de stationnement réservées, un bateau de trottoir doit permettre d'y accéder.

Si les places de stationnement réservées sont à égalité avec la voie piétonnière, l'espace devrait être délimité du côté de celle-ci de façon que les véhicules n'empiètent pas sur la voie piétonnière.

Dans les stationnements intérieurs, le chemin à parcourir à partir de l'entrée jusqu'aux places réservées, ainsi que le parcours de ces places jusqu'à la sortie, doit également avoir une hauteur libre de 2 300 mm.



AUTRES ARTICLES DU CODE DE CONSTRUCTION DU QUÉBEC AYANT UNE INFLUENCE SUR LA CONCEPTION SANS OBSTACLES

PARTIE 3 PROTECTION CONTRE L'INCENDIE, SÉCURITÉ DES OCCUPANTS ET ACCESSIBILITÉ

3.2.4. SYSTÈMES DE DÉTECTION ET D'ALARME INCENDIE

3.2.4.18. Signaux d'alerte et signaux d'alarme

4) Si un bâtiment, ou une partie de bâtiment, doit être utilisé principalement par des personnes ayant une incapacité auditive, il faut installer des avertisseurs visuels en plus des avertisseurs sonores.

Des avertisseurs visuels ne sont requis que dans les bâtiments utilisés majoritairement par des personnes ayant une incapacité auditive. Il serait cependant souhaitable d'installer des avertisseurs visuels également dans les autres bâtiments, principalement dans les établissements de réunion où des personnes ayant une incapacité auditive peuvent se trouver, à l'occasion, sans que personne ne le sache.

3.2.4.20. Avertisseurs visuels

1) Les avertisseurs visuels exigés aux paragraphes 3.2.4.18. 4) et 3.2.4.19. 7) et 8) doivent être installés dans le bâtiment de manière que le signal d'au moins un avertisseur soit visible sur toute l'aire de plancher ou toute la partie d'aire de plancher où celui-ci est installé.

Il existe une norme canadienne concernant les alarmes visuelles, soit la norme CAN/ULC-S526; on y fait référence dans la norme concernant les systèmes d'alarme. Les signaux d'alarme visuelle devraient avoir le même mode de signalisation que celui qui est exigé pour les appareils sonores.

3.3 SÉCURITÉ DANS LES AIRES DE PLANCHER

3.3.1.7. Aires de plancher sans obstacles

1) Chaque aire de plancher située au-dessus ou au-dessous d'un premier étage qui a un parcours sans obstacles et qui n'est pas entièrement protégée par gicleurs, doit :

- a) être desservie par un ascenseur :
 - i) conforme aux paragraphes 3.2.6.5. 4) à 6);

Le paragraphe 1) de cet article énonce 3 façons de protéger les étages autres que le premier étage, où un parcours sans obstacles est prévu dans le bâtiment qui n'est pas entièrement protégé par des gicleurs.

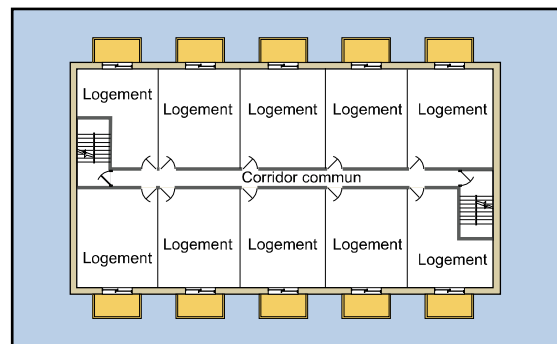
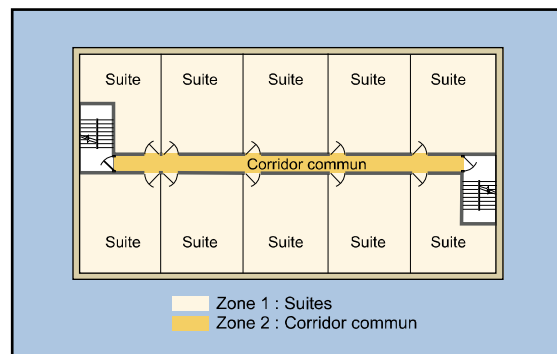
Dans un bâtiment entièrement protégé par gicleurs, il n'est pas nécessaire de mettre en place des mesures supplémentaires pour protéger les aires de planchers sans obstacles.

Il s'agit d'un ascenseur ayant certaines caractéristiques des ascenseurs destinés aux pompiers.

- ii) protégé contre le feu, conformément à l'alinéa 3.2.6.5. 3)b) ou c); et
 - iii) situé dans un bâtiment de plus de 3 étages de hauteur de bâtiment, lui-même protégé contre la propagation de la fumée, de façon que la gaine ne contienne pas plus de 1 % par volume d'air contaminé émanant d'un étage où il y a un incendie, pendant une période de 2 h après le début d'un incendie, en supposant une température extérieure égale à la température de calcul de janvier à 2,5 % déterminée conformément à la sous-section 2.2.1.;
- b) être divisée en au moins 2 zones par des séparations coupe-feu conformes aux paragraphes 2), 3) et 4) de sorte :
- i) que chacune des zones puisse recevoir des personnes ayant une incapacité physique; et
 - ii) que la distance de parcours d'un point quelconque d'une zone à une porte donnant sur une autre zone ne soit pas supérieure à la distance de parcours permise au paragraphe 3.4.2.5. 1) pour l'usage de la zone;
- c) dans le cas des habitations, comprendre des balcons conformes au paragraphe 5), sauf à l'étage de l'entrée sans obstacles exigée à l'article 3.8.1.2.;
- d) avoir une issue extérieure au niveau du sol; ou
- e) avoir une rampe conduisant au niveau du sol.

Les ascenseurs ne doivent pas servir à l'évacuation d'un bâtiment. Cependant, l'application de cette mesure fait en sorte que les pompiers pourraient avoir recours à cet ascenseur pour évacuer les personnes qui ne peuvent utiliser l'escalier. Ce fait doit être mentionné dans le plan de sécurité-incendie approuvé par le service d'incendie local.

Chacune de ces zones peut servir d'aire de refuge aux occupants de l'autre zone. Les personnes pourront y attendre en sécurité de l'aide pour évacuer le bâtiment. Le plan de sécurité-incendie doit être établi en conséquence.



S'il y a une issue ou une rampe conduisant au niveau du sol, les personnes ayant une incapacité peuvent évacuer le bâtiment par elles-mêmes.

Les balcons pourraient servir d'aire de refuge en attendant l'aide des pompiers. Ils doivent être dégagés en tout temps.

2) Sous réserve du paragraphe 3), la séparation coupe-feu dont il est fait mention à l'alinéa 1)b) doit avoir un degré de résistance au feu d'au moins 1 h.

3) Le degré de résistance au feu de la séparation coupe-feu dont il est fait mention à l'alinéa 1)b) peut être inférieur à 1 h, sans toutefois être inférieur à 45 min, si le degré de résistance au feu exigé à la sous-section 3.2.2. peut être inférieur à 1 h pour :

- a) le plancher au-dessus de l'aire de plancher; ou
- b) le plancher au-dessous de l'aire de plancher, s'il n'y a pas de plancher au-dessus.

4) Une porte servant de dispositif d'obturation dans une séparation coupe-feu mentionnée à l'alinéa 1)b) doit être dotée d'une garniture d'étanchéité ou être conçue et installée de façon à retarder le passage de la fumée.

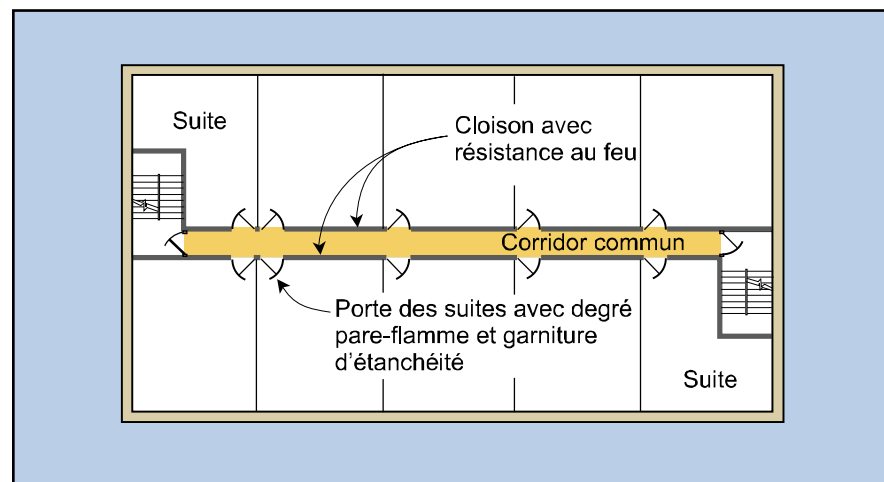
5) Un balcon exigé en vertu de l'alinéa 1)c) doit :

- a) avoir un accès direct sans obstacles à partir de la suite ou de l'aire de plancher;
- b) avoir une profondeur d'au moins 1,5 m entre la paroi extérieure du mur extérieur et le bord intérieur du balcon; et
- c) avoir une surface d'au moins 1,5 m² pour chaque occupant non ambulateur et de 0,5 m² pour chaque occupant ambulateur.

3.3.1.9. Corridors

3) Sous réserve du paragraphe 4), les obstacles situés à moins de 1 980 mm du plancher ne doivent pas empiéter de plus de 100 mm horizontalement sur un passage d'issue, un corridor commun, un corridor utilisé par le public ou un corridor desservant des salles de classe ou des chambres de patients, de façon à ne pas constituer un danger pour des personnes ayant une incapacité visuelle qui se déplaceraient en longeant les murs.

Les paragraphes 2), 3) et 4) de l'article 3.3.1.7. décrivent la séparation entre les 2 zones montrées à l'alinéa 1)b).



Dans les logements, le nombre d'occupants est calculé à raison de 2 personnes par chambre; dans un logement de 2 chambres à coucher, il est donc réputé y avoir 4 personnes. Ainsi, le balcon devra avoir une surface libre minimale de 3 m² (1,5 m² + (3 x 0,5 m²)). Cet espace doit être exempt de mobilier. De plus, son accès à partir de l'aire de plancher doit se faire par une porte offrant une largeur libre de 800 mm et un dégagement latéral de 300 mm ou de 600 mm selon que l'on doit pousser ou tirer la porte pour l'ouvrir. Le seuil de la porte ne devrait pas être supérieur à 75 mm à l'intérieur du logement et à 13 mm du côté du balcon.

Les objets faisant saillie représentent un danger, car ils créent une obstruction pour les personnes ayant une incapacité visuelle, à moins qu'ils ne se trouvent à l'intérieur de la zone de balayage d'une canne blanche.

Les personnes utilisant une canne blanche marchent suffisamment loin du mur de telle sorte qu'un objet dont la saillie ne dépasse pas de 100 mm ne leur crée pas d'obstacle.

- 4) Les obstacles mentionnés au paragraphe 3) peuvent empiéter de plus de 100 mm horizontalement, à condition que le dégagement entre l'obstacle et le plancher soit inférieur à 680 mm.



Il serait souhaitable d'appliquer également ces mesures aux halls et aux espaces ouverts tels que les salles d'attente et les centres commerciaux.



3.3.1.13. Rampes et escaliers

- 1) Sous réserve du paragraphe 2), de l'article 3.3.4.7. et de la sous-section 3.3.2., les dimensions, les garde-corps et les mains courantes des rampes et des escaliers doivent être conformes aux exigences de la section 3.4. relatives aux issues.

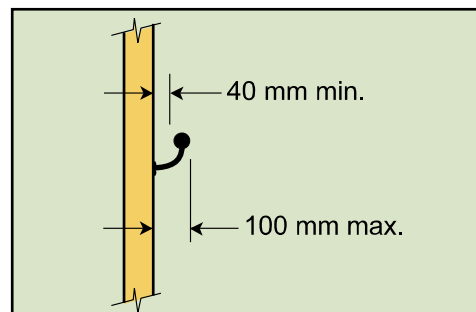
C'est ce paragraphe qui nous permet de référer à la section 3.4. Exigences relatives aux issues, pour la conception des mains courantes et des garde-corps.

Les exceptions auxquelles réfèrent l'article 3.3.4.7. et la sous-section 3.3.2. concernent les escaliers dans les logements et les garde-corps dans les établissements de réunion où il y a des sièges fixes.

3.4 EXIGENCES RELATIVES AUX ISSUES

3.4.3.5. Réduction de la largeur

- 4) Les mains courantes et les constructions au-dessous peuvent empiéter d'au plus 100 mm de chaque côté sur la largeur exigée pour un moyen d'évacuation.



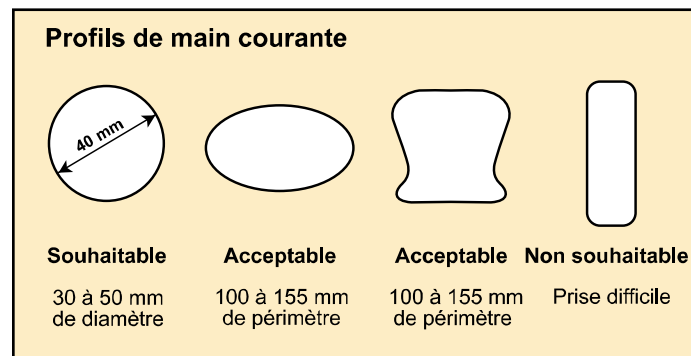
3.4.6.1. Surfaces antidérapantes

- 1) Les rampes, les marches et les paliers des escaliers :
 - a) doivent comporter une surface antidérapante; et
 - b) s'ils sont accessibles au public, le nez des marches, le bord du palier ou le début et la fin des rampes doit avoir une couleur contrastante ou un motif distinctif de manière à se démarquer du reste de leur surface.

Cette surface contrastante sert de repère aux personnes ayant une incapacité visuelle (voir l'illustration à la page suivante).

3.4.6.4. Mains courantes

- 1) Les escaliers ou rampes d'issue doivent être munis d'une main courante d'un côté au moins et, si leur largeur est de 1 100 mm ou plus, d'une main courante de chaque côté.
- 2) Si la largeur exigée pour une rampe ou une volée d'escalier est supérieure à 2 200 mm, il faut prévoir une ou plusieurs mains courantes intermédiaires ininterrompues d'un palier à l'autre sans que l'intervalle entre deux mains courantes ne dépasse 1 650 mm.
- 3) Les mains courantes doivent être faciles à saisir sur toute leur longueur et :
 - a) si elles ont une section circulaire, avoir au moins 30 mm et au plus 50 mm de diamètre; ou
 - b) si elles ont une section non circulaire, avoir au moins 100 mm et au plus 155 mm de périmètre et une section transversale dont la plus grande dimension est d'au plus 57 mm.
- 4) Les mains courantes des escaliers et des rampes doivent être à une hauteur d'au moins 865 mm et d'au plus 965 mm, cette distance étant mesurée à la verticale du nez de marche ou de la surface de la rampe; toutefois, il est permis d'installer des mains courantes non conformes à ces exigences en plus des mains courantes exigées.



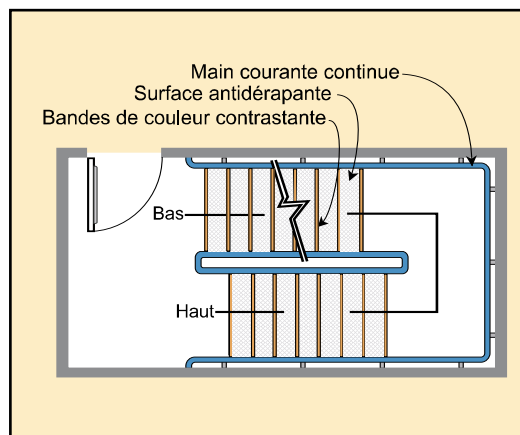
Il serait souhaitable que la main courante ait une forme circulaire de 40 mm de diamètre : c'est celle qui offre la meilleure préhension. Une forme ovale ou comportant une partie adaptée à la forme de la main est aussi acceptable. Cependant, une main courante profilée sur la longueur n'est pas souhaitable puisqu'elle oblige un pincement de la main.

5) Au moins une main courante doit être continue sur toute la longueur de l'escalier, y compris les paliers, sauf lorsqu'elle est interrompue par des balustres aux changements de direction ou par des baies de portes.

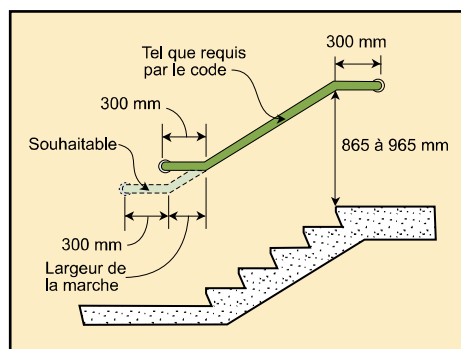
6) Les mains courantes doivent se terminer de manière à ne pas nuire au passage des piétons ni constituer un risque.

7) Les escaliers et les rampes doivent avoir au moins une main courante latérale qui se prolonge horizontalement sur au moins 300 mm à chaque extrémité.

8) Il doit y avoir un espace libre d'au moins 40 mm entre les mains courantes et le mur auquel elles sont fixées.

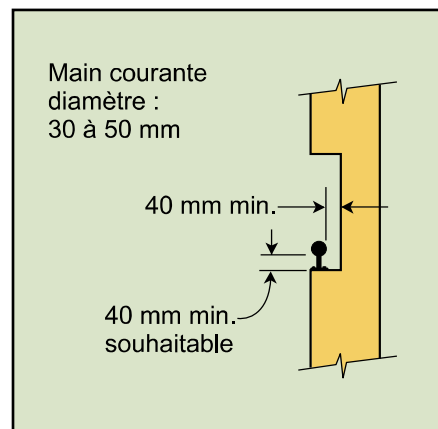
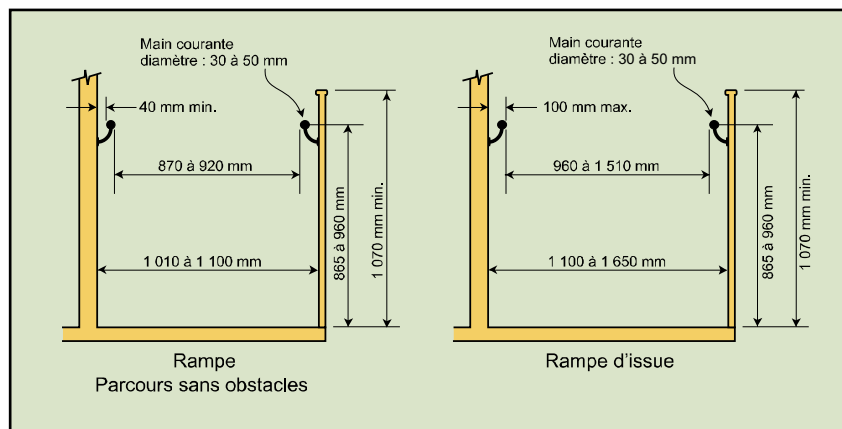


Bien que le CCQ demande un prolongement de 300 mm en haut et en bas d'un escalier, un prolongement d'une longueur égale à un giron plus 300 mm au bas serait souhaitable pour assurer que le prolongement horizontal est à la même hauteur que la main courante de l'escalier. Il serait souhaitable que le prolongement des mains courantes soit recourbé vers le plancher, vers l'escalier ou vers le mur afin d'éviter des accidents ou des blessures.



Les prolongements de mains courantes au haut et au bas des escaliers offrent un support et une orientation aux personnes utilisant les escaliers.

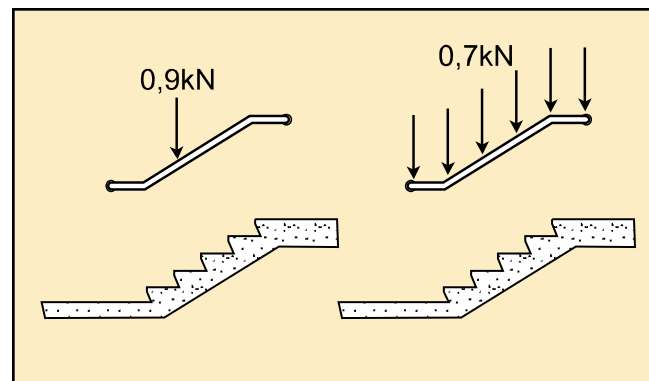
Il serait souhaitable que les deux mains courantes soient continues.



La largeur libre entre les mains courantes d'une rampe d'issue est fonction du diamètre de la main courante et de l'espace entre celle-ci et le mur.



- 9) Les mains courantes et leurs supports doivent être calculés et construits pour résister à la plus élevée des charges suivantes :
- une charge concentrée d'au moins 0,9 Kn appliquée en n'importe quel point et dans n'importe quelle direction, pour toutes les mains courantes; ou
 - une charge uniforme d'au moins 0,7 kN/m appliquée dans n'importe quelle direction, pour les mains courantes qui ne sont pas situées à l'intérieur d'un logement.



3.4.6.5. Garde-corps

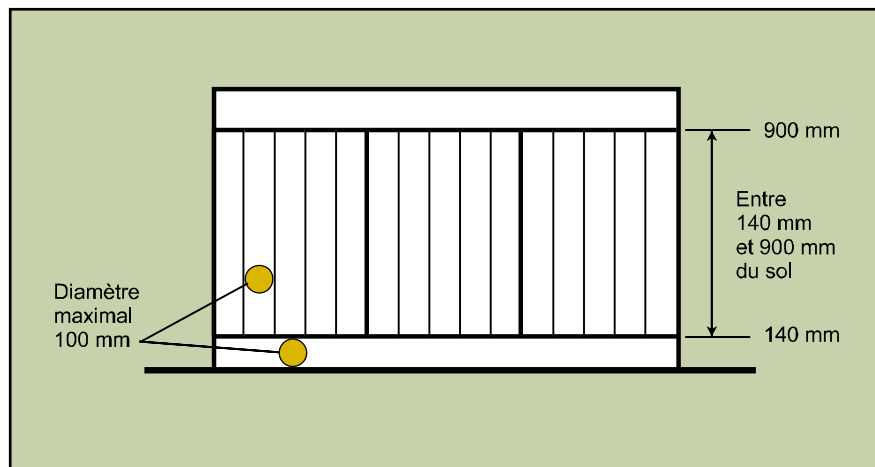
- Toutes les issues doivent être protégées de chaque côté par un mur ou un garde-corps solidement fixé.
- Sous réserve du paragraphe 4), les garde-corps des escaliers d'issue doivent avoir une hauteur d'au moins 920 mm mesurée à la verticale depuis le nez de marche jusqu'au sommet du garde-corps, et d'au moins 1 070 mm au pourtour des paliers.
- Les garde-corps des rampes d'issue et de leurs paliers doivent avoir une hauteur d'au moins 1 070 mm mesurée à la verticale depuis la surface de la rampe jusqu'au sommet du garde-corps.
- Les parties ajourées du garde-corps d'une issue ne doivent pas permettre le passage d'un objet sphérique de plus de 100 mm de diamètre, à moins qu'il ne puisse être démontré que les parties ajourées dont la dimension dépasse cette limite ne présentent pas de risque.

Le terme «issues» inclut les rampes donnant accès au bâtiment; celles-ci doivent être protégées des deux côtés, que ce soit par un mur ou par un garde-corps.

Les rampes donnant accès à un bâtiment sont considérées comme faisant partie des issues du bâtiment, et la hauteur des garde-corps doit être d'au moins 1 070 mm. Cependant, à l'intérieur des logements, une rampe peut être réduite à 900 mm en vertu du paragraphe 9.8.8.2. 4).

Les exemptions prévues au paragraphe 3) concernent plus particulièrement les établissements industriels ou les vides techniques intérieurs.

7) Les garde-corps doivent être conçus de manière qu'aucun élément, support ou ouverture situé entre 140 et 900 mm au-dessus du niveau protégé par ces garde-corps n'en permette l'escalade, à moins qu'il ne puisse être démontré que la position et la dimension des parties ajourées qui dépassent cette limite ne présentent pas de risque.



3.4.6.18. Numérotation des étages

- 1) Les chiffres arabes indiquant les étages doivent être :**
- fixés de façon permanente aux murs dans le prolongement des portes, côté gâches, dans les cages d'escalier d'issue;
 - d'au moins 60 mm de hauteur et en relief d'environ 0,7 mm;
 - situés à 1 500 mm au-dessus du plancher fini et à au plus 300 mm de la porte; et
 - d'une couleur contrastant avec la surface sur laquelle ils sont appliqués.

L'utilisation de couleurs dont le contraste est de 70 % entre les chiffres et le fond sur lequel ils sont inscrits est souhaitable afin les personnes ayant une incapacité visuelle puissent lire ces chiffres.

3.5. TRANSPORT VERTICAL

3.5.2.1. Ascenseurs, monte-charge, petits monte-charge et escaliers mécaniques

- 1) La conception, la construction, l'installation et la transformation des ascenseurs, monte-charge, petits monte-charge et escaliers mécaniques doivent être conformes :
 - a) aux règlements provinciaux, territoriaux ou municipaux pertinents; ou
 - b) à la norme CAN/CSA-B44, «Code de sécurité des ascenseurs et monte-charge», en l'absence des règlements mentionnés à l'alinéa a).

- 3) Les ascenseurs devant satisfaire aux exigences de conception sans obstacles doivent être conformes à l'annexe E de la norme CAN/CSA-B44, «Code de sécurité des ascenseurs et monte-charge».

Le Code de sécurité des ascenseurs et monte-charge, CAN/CSA-B44, est en vigueur au Québec depuis le 21 octobre 2004 en vertu du Décret 895-2004 du 22 septembre 2004.

L'article 3.5.2.1. rend obligatoire l'annexe E de la norme CAN/CSA-B44. Actuellement, le CCQ fait référence à l'édition 1994 de la norme; c'est donc cette édition qui est en vigueur pour l'annexe E.

En plus des dimensions minimales et des exigences techniques de fonctionnement, l'annexe E comprend la description des commandes de la cabine.

PARTIE 9 MAISONS ET PETITS BÂTIMENTS

9.5.2. CONCEPTION SANS OBSTACLES

9.5.2.1. Généralités

- 1) Sous réserve des articles 9.5.2.3. et 3.8.1.1., tous les bâtiments doivent être conçus conformément à la section 3.8.

Le champ d'application de la section 3.8. s'applique aussi à la partie 9. Ainsi, les maisons individuelles, les duplex, les triplex et les autres petits bâtiments n'ont pas à être rendus accessibles; il en est de même pour les bâtiments d'habitation qui n'ont pas d'entrée commune.

9.5.2.2. Protection des aires de plancher pour lesquelles un parcours sans obstacles est exigé

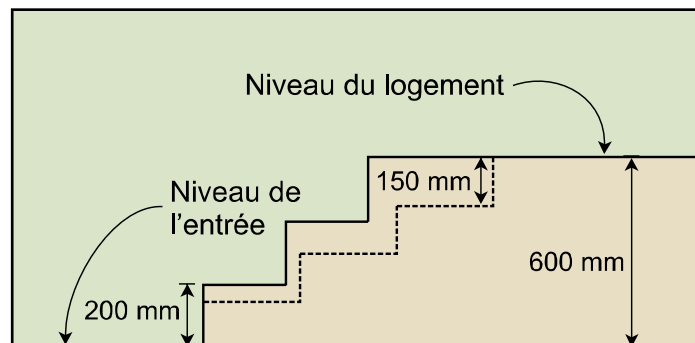
- 1) Si le parcours sans obstacles exigé à l'article 9.5.2.1. est prévu à un étage au-dessus du premier étage, l'article 3.3.1.7. s'applique.

L'article 3.3.1.7. traite de la protection des aires de plancher sans obstacles.

9.5.2.3. Exception applicable aux immeubles d'appartements

- 1) Sous réserve du paragraphe 2), dans un immeuble d'appartements sans ascenseur, il faut prévoir le parcours sans obstacles décrit à la section 3.8. au niveau de l'entrée du bâtiment seulement.
- 2) Il n'est pas obligatoire de prévoir le parcours sans obstacles décrit à la section 3.8. si la différence de niveau entre le plancher de l'entrée et le plancher de chaque logement est supérieure à 600 mm.

Le CCQ n'exige pas d'ascenseur dans chaque bâtiment, à l'exception des ascenseurs destinés aux pompiers pour les bâtiments de grande hauteur, ce qui n'est pas le cas ici.



Une hauteur de 600 mm représente trois ou quatre contre-marches selon la hauteur de celles-ci.

BIBLIOGRAPHIE

Code de construction du Québec – Chapitre I, Bâtiment, et Code national du bâtiment – Canada 1995 (modifié).

Code de construction du Québec – Chapitre IV, Ascenseurs et autres appareils élévateurs.

CAN/CSA-B651-F95, Accessibilité des bâtiments et autres installations (Règles de conception).

CAN/CSA-B44, Code de sécurité des ascenseurs et monte-charge.

CAN/ULC-S524-M, Installation des réseaux avertisseur d'incendie.

Manuel canadien de la signalisation routière.

POUR NOUS JOINDRE

Pour obtenir des renseignements supplémentaires, veuillez communiquer avec l'une de nos directions régionales.

Abitibi-Témiscamingue

164, avenue Principale,
Rez-de-chaussée
Rouyn-Noranda (Québec)
J9X 4P7
Téléphone : 819 763-3185
Sans frais : 1 800 567-6459
Télécopieur: 819 763-3352
Sans frais : 1 866 606-6796
rouyn-noranda@rbq.gouv.qc.ca

Bas-Saint-Laurent – Gaspésie

337, rue Moreault
1^{er} étage
Rimouski (Québec)
G5L 1P4
Téléphone : 418 727-3624
Sans frais: 1 800 463 0869
Télécopieur: 418 727-3575
rimouski@rbq.gouv.qc.ca

Estrie

200, rue Belvédère Nord
Bureau 4.10
Sherbrooke (Québec)
J1H 4A9
Téléphone : 819 820-3646
Sans frais: 1 800 567-6087
Télécopieur: 819 820-3959
sherbrooke@rbq.gouv.qc.ca

Mauricie – Centre-du-Québec

100, rue Laviolette
1^{er} étage, bureau 115
Trois-Rivières (Québec)
G9A 5S9
Téléphone : 819 371-6181
Sans frais: 1 800 567-7683
Télécopieur: 819 371-6967
trois-rivieres@rbq.gouv.qc.ca

Montréal (secteur nord)

Laval - Laurentides - Lanaudière
1760, boul. Le Corbusier
1^{er} étage
Laval (Québec)
H7S 2K1
Téléphone : 450 680-6380
Sans frais: 1 800 361-9252
Télécopieur: 450 681-6081
Sans frais: 1 866 867-8135
laval@rbq.gouv.qc.ca

Montréal (secteur sud) – Montérégie

201, place Charles-Lemoyne
Bureau 3.10
Longueuil (Québec)
J4K 2T5
Téléphone : 450 928-7603
Sans frais: 1 800 363-8518
Télécopieur: 450 928-7684
Sans frais: 1 866 283-1115
longueuil@rbq.gouv.qc.ca

Outaouais

170, rue de l'Hôtel-de-Ville
Bureau 8.100
Gatineau (Québec)
J8X 4C2
Téléphone : 819 772-3860
Sans frais: 1 800 567-6897
Télécopieur: 819 772-3973
Sans frais: 1 866 606-6806
gatineau@rbq.gouv.qc.ca

Québec – Chaudière-Appalaches

800, place D'Youville
12^e étage
Québec (Québec)
G1R 5S3
Téléphone : 418 643-7150
Sans frais: 1 800 463-2221
Télécopieur: 418 646-5430
quebec@rbq.gouv.qc.ca

Saguenay – Lac-Saint-Jean – Côte-Nord

3885, boul. Harvey
4^e étage
Saguenay (Québec)
G7X 9B1
Téléphone : 418 695-7943
Sans frais: 1 800 463-6560
Télécopieur: 418 695-7947
saguenay@rbq.gouv.qc.ca

456, avenue Arnaud
Bureau 1.08
Sept-Îles (Québec)
G4R 3B1
Téléphone : 418 964-8400
Sans frais: 1 800 463-1752
Télécopieur: 418 964-8949
sept-iles@rbq.gouv.qc.ca





Régie
du bâtiment

Québec

