

Autorisé comme envoi postal de deuxième classe, Ministère des Postes, Ottawa. Membre de l'Association des hebdomadaires canadiens-français et de la C.W.N.A. Pour tous renseignements, tél. 576, Matane.

# L A V O I X

## DE MATANE

10e ANNEE

LA VOIX DE MATANE, Rimouski, 22 mars 1956

NUMERO 18-37

### DEPENSE EN PERSPECTIVE DE \$48,000.

Pour abreuver les résidents des Côtes et de Matane-sur-Mer — L'annexion coûterait \$400,000

L'annexion de la paroisse à la ville est toujours un sujet de conflit dont on ne sait vraiment comment sortir. En fait, d'après des estimés faits en 1952 par un ingénieur qualifié, il en coûterait \$400,000 pour réunir à la ville les côtes St-Christophe, St-Pierre et St-Jean, dont seule la voie ferrée sépare de la ville, et le secteur de Matane-sur-Mer. Cette somme se répartirait en frais de construction d'aqueduc et d'égout, de construction de rues et même du déménagement de certaines maisons pour respecter les normes élémen-

taires de l'urbanisme. Les deux municipalités de la ville et de la paroisse sont concernées dans cette affaire assez litigieuse. Pour sa part, le conseil de paroisse est tenu de fournir de l'eau potable aux secteurs déjà nommés: les côtes St-Christophe, St-Pierre et St-Jean et Matane-sur-Mer. La ville effectuera-t-elle elle-même les travaux requis pour fournir l'eau à la population assoiffée? Ces travaux constitueraient en la pose d'un tuyau de 8 pouces qui amènerait l'eau jusqu'aux limites (Suite à la page 12)

### POUR LE PROBLEME DE L'AQUEDUC ET DES EGOUTS

Un groupe de propriétaires de la paroisse de Matane revient de Québec avec la certitude que le problème de la pollution de l'eau sera réglé pour tous. La partie de la paroisse immédiatement à l'ouest de la ville pourrait être incorporée dans la ville; en tout cas des pressions seront faites auprès de celle-ci pour que la paroisse soit dotée d'un système d'aqueduc et de prévention des incendies.

La délégation, comprenant MM. Lucien Côté, Adolphe Arsenault, Georges Côté, Albert Gagnon, Elie Gauthier et Lucien Bélanger, s'est rendue à Québec, la semaine dernière, pour discuter avec les autorités gouvernementales de la pol-

lution de l'eau et d'un manque du service d'égouts et de protection contre les incendies.

La délégation a été reçue par le ministre des Finances, l'hon. Onésime Gagnon, par le sous-ministre des Affaires Municipales, M. Lambert, et par le Dr Grégoire, sous-ministre de la Santé. La question intéresse quelque 180 familles qui habitent sur les côtes St-Jean, St-Pierre, St-Christophe et à Matane-sur-Mer.

Au cours de l'entrevue avec le sous-ministre des Affaires Municipales, celui-ci a donné les informations suivantes aux membres de la délégation: un nouveau bill a été passé récemment pour aider les municipalités qui sont finan-

(Suite à la page 6)

### Bilan de \$14,460 au conseil de paroisse

Taxe régulière fixée à 1% du rôle d'évaluation — Limite de vitesse de 30 milles — Nominations d'officiers municipaux.

Le bilan de 1956 du conseil de paroisse de St-Jérôme de Matane a été publié lors de la séance régulière du 19 mars. Il s'énonce comme suit:

REVENUS	
Taxe foncière générale	\$ 9,660
Taxe foncière spéciale	600
Vidanges	1,700
Licence commerce	600
Subvention gourv.	1,500
Assistance publique	2,000
Autres revenus	400
	\$14,460

DEPENSES	
Salaire secrétaire	\$ 900
Administration	1,000
Incendie	600
Entretien chemins	5,000
Eclairage rues	60
Entretien cours d'eau	200
Dépotier vidanges	3,000
Conseil comté	700
Imprévu	1,000
	\$14,460

Comme à l'accoutumée, cette séance était présidée par M. le maire Hector Bélanger. Etaient présents, MM. les échevins Omer Harrison, Léonard Gauthier, Louis Côté et Roger Boucher.

En marge du budget, un avis de motion a été donné par M. Louis Côté à l'effet qu'à la prochaine séance il présentera à l'adoption un règlement imposant une taxe générale de un dollar

par cent dollars d'évaluation sur tous les biens imposables portés au rôle d'évaluation pour défrayer les dépenses énumérées audit budget.

Le Dr Raoul Gagnon, coroner du district, a appuyé la requête du Dr G. Nolin demandant au conseil de fixer la limite de vitesse à 30 milles à l'heure à partir des limites de la ville jusqu'à la pointe St-Ulric.

Attendu que chaque année un trop grand nombre d'accidents même mortels surviennent dans les limites de Matane-sur-Mer, pour cause de vitesse excessive;

Attendu que, durant la saison d'été, un grand nombre de résidents et d'étrangers fréquente Matane-sur-Mer et que, de plus, il n'y a en cet endroit ni trottoir ni éclairage;

Attendu que les résidents de Matane-sur-Mer réclament des mesures plus adéquates de sécurité;

En conséquence, comme il incombe au conseil de faire les démarches qui s'imposent pour la sécurité publique, il est résolu qu'un maximum de vitesse de 30 milles à l'heure devienne règlement. Une copie dudit règlement sera adressée au département de la Voirie provinciale ainsi qu'à l'hon. Onésime Gagnon et à M. François Doré, ingénieur régional.

Un permis pour la construction d'un poste de service British American Oil ainsi qu'un dépôt d'huile à chauffage à Matane-sur-Mer est accordé.

Il est proposé par M. Louis Côté, (Suite à la page 12)

### Dommages de \$1,250 dans cinq accident routiers

— Le 9 mars, à 6 h. 30 p.m., à Ste-Flavie, collision entre les véhicules automobiles de Sylvio Bannville, de Mont-Joli, et Gérard McKellin, de Ste-Luce. Dommages: \$150.

— Même jour, à 7 h. 30, à Métis Beach, collision entre les voitures de Guy Lepage, de St-Octave de Métis, et François Damien, de Ste-Flavie. Cause: voie carrossable trop étroite. Dommages, d'après les constatations de l'agent Quimper, \$250.

— Le 10, à 4 heures p.m., aux Méchins, les voitures de MM. Yvon Verreault, des Méchins, et Édouard Sergerie, de Cap-Chat, se heurtent dans un doublage. Légers dommages, constatés par l'agent Boulay.

— Le 13, aux Méchins (ouest), à 9 h. 15, collision entre les véhicules de MM. Marc Bouchard, de Ste-Anne-des-Monts, et Roger Duguay, de St-Joachim-de-Tourelle. Dommages: \$600, évalués par l'agent Boulay.

— Le 17, à 11 h. 15 a.m., à Ste-Félicité, collision entre les automobiles de MM. Aurèle Gendron, des Méchins, et Adolphe Harrison, de Ste-Félicité. Dommages: \$250, évalués par l'agent Forbes.

### R. Verreault subira son enquête en avril

L'auteur de l'accident qui a causé la mort de M. Benoît Desrosiers, des Grosses-Roches, vers les 5 mars, vers 11 h. 30 p.m., a été tenu criminellement responsable de ce mortel accident. Il s'agit, comme on le sait, de Roger Verreault, âgé de 26 ans, hôtelier à Sayabec.

Lors de l'enquête du coroner que présidait le Dr Raoul Gagnon, de Matane, le jury a entendu les témoignages de M. et Mme Euclide Carrier, M. Jean-Eudes Carrier, Mlle Solange Desrosiers, nièce de la victime, tous des Grosses-Roches, Mlle Madeleine Boucher, de Sayabec, M. Yvon Hallé, de Sept-Iles, qui accompagnaient Roger Verreault, lors de l'accident, l'accusé lui-même et, enfin, l'agent judiciaire Georges Fafard, de Rimouski, qui avait conduit l'enquête.

Une accusation a été portée contre R. Verreault qui subira son enquête préliminaire en avril prochain, au palais de justice de Matane, devant le juge Ls-Joseph Gagnon, de Mont-Joli. L'accusé est provisoirement en liberté, après avoir versé un cautionnement de \$200. Il serait, de plus, accusé d'avoir donné de faux renseignements à la police.

### MODES EN PARADE



• Cette photo fut prise lors de la grande parade de modes patronée par les Filles d'Isabelle et au profit de l'enfance misérable. Ces mannequins, arborant les toilettes printanières du magasin Alex Nazair, de Matane, forment un bien gra-

cieux cortège nuptial. Ce sont de g. à d., Mlle Cécile Nazair, Mme Réal Blouin, Milles Ghislaine Bélanger, Lise Paradis, M. Alban Arsenault, Milles Madeleine Lavoie, Lise Desrosiers, Joyce Cormier, Thérèse St-Louis et Bélangère Pinault.

(Photo V. Sirois).

## L'ÉPAVE

Nous avons vu, la semaine dernière, que M. le Curé de Pointe-aux-Biches s'était rendu à Matane afin de constater dans quelle mesure Nicolas, son protégé, avait besoin de ses services... Prétendant quelques achats importants pour les besoins de sa paroisse, il avait décidé de s'absenter pour quelques jours seulement. Probablement pour ne pas l'inquiéter outre mesure, M. le Curé a jubé bon de ne rien dire à Nicolas de l'attentat dont Marie Simard avait été victime... Ce soir, nous retournerons à Pointe-aux-Biches alors que cette bonne Mathilde, toute attentive, vient d'écouter l'histoire fantastique de Marie Simard... elles sont toutes les deux dans la cuisine et Mathilde dit :

MATHILDE — Ben j'peux pas crèrer qu'y t'est arrivé anne affaire de même, ma p'tite fille... C'est ben pour ça que M. le Curé avait d'air curieux quand y est r'venu de chez vous l'autre matin... mais comme de raison j'ai pas posé de questions vu qu'y avait pas l'air de vouloir dire de quoi... Pis comme ça tu sais pas qui c'que c'est qu'y est allé là, à 2 h. 30 dans la nuitte...

MARIE — Non, Mathilde... je n'ai pas pu le reconnaître... C'est ça qu'y est le plus de valeur... sans ça... tu penses bien que papa le ferait arrêter tout de suite...

MATHI — C'est la première fois

qu'anne affaire de même arrive par icitte... J'te dis que la vie c'est plus comme avant asteur... Mais pourquoi faire aussi que t'as resté à coucher là toute seule de même?

MARIE — Parce que j'étais loin de m'attendre à ça... Mais y a une chose que j'arrive pas à comprendre aussi... Comment ça s'fait que l'homme qui est v'nu savait que j'étais toute seule à l'école?

MATHILDE — Savait, savait... Y a p't'être ben pris anne chance comme on dit des fois... Y l'savait p't'être pas non plus y faut pas dire ça... T'as pas pensé à d'mander à Albert Turcotte si des fois y en aurait pas parlé à d'autres sans y penser?

MARIE — Non... mais j'pense pas. D'après lui y a seulement papa, pis maman et M. le Notaire qui savaient que j'descendrais pas chez nous pour coucher... J'vous dis que j'ai eu la peur de ma vie.

MATHILDE — J'espère que tu r'tourneras pas t'enfermer là asteur qu'anne affaire de même est arrivée!

MARIE — Non, c'est sûr... mais c'est comme j'disais à M. le Notaire si on arrivait à trouver le coupable et l'enfermer ça m'frait rien de retourner à ma classe parce que franchement j'aimerais ça enseigner au mois de septembre... Le salaire est bon et surtout j'aime assez les enfants...

MATHILDE — C'est justement

ce que M. le Curé disait l'autre jour... aussi à l'assemblée des marguilliers... J't'assure que tout l'monde était content de voir que t'avait accepté de faire l'école... au deuxième... Asteur y va falloir que le commissaire d'école cherche quequ'un d'autre...

MARIE — Ne vous en faites pas, Mathilde, je crois même que c'est déjà tout trouvé...

MATHILDE — Dis moé pas que l'Notaire a trouvé quequ'un? C'est y anne fille de par icitte?

MARIE — Euh! J'voudrais pas passer pour faire des placottages mais ça m'a tout l'air que la belle Yvette se plante pour avoir la place!

MATHILDE — Ben dis moé pas que c'te fendante là voudrait faire l'école... Non mais elle a pas assez du bureau de poste pour connaître toutes les histoires du village celle là... y lui faut encore anne place de maîtresse d'école...

MARIE — Vous comprenez, Mathilde, c'est dans le but de faire plaisir à M. le Notaire... Vous savez jusqu'à quel point elle se pousse pour lui...

MATHILDE — Tant qu'à moé à peut ben s'pousser tant qu'à veut c'est pas moé qui va y nuire çartain... Le Notaire... Euh! Anne belle tête pleumée...

MARIE — Oui, mais qui se prend encore un jeune homme...

MATHILDE — Qui c'que c'est qui s'occupe de chercher l'gars qui est allé à ton école?

MARIE — C'est lui, l'Notaire... il m'a bien promis de le trouver.

mais tu comprends que ce ne sera pas une chose facile... surtout qu'il a demandé de n'en parler le moins possible dans l'village... J'veux vous d'mander, Mathilde, la plus grande discrétion là-dessus...

MATHILDE — C'est be nsur que j'parlerai pas non plus... Tu peux être sûre de ça... C'est déjà pas assez beau d'avance qu'y faudrait pas ébruiter ça partout...

MARIE — J'suis v'nue vous d'mander aussi, Mathilde, si vous avez eu d'autres nouvelles de Nicolas!

MATHILDE — Non pas encore ma p'tite fille mais j'pense ben que M. le Curé devrait arriver à la fin d'la s'maine... Tu comprends que le p'tit vicaire de Sept-Iles peut pas rester icitte ben long-

temps... Toé tu y a pas écrit un mot?

MARIE — Vous comprenez que j'ai pas osé par rapport à la belle Yvette qui guette toutes les lettres... C'est sûr que chez-nous l'auraient su tout de suite...

MATHILDE — Veux tu m'dire aussi pourquoi faire que les gens de Pointe-aux-Biches y font pas un rapport?

MARIE — Il y a quelqu'un qui a déjà essayé mais vous comprenez c'est toujours ce cher notaire qui reçoit les plaintes, alors il n'y a pas grand chose à faire.

MATHILDE — Y va portant finir par régenter tout l'monde de par icitte, lui... Laisse faire, Marie, quand so ntour viendra y va payer pour toute, cré moé...



On admire son élégance...  
on s'incline devant ses performances!

## La Monarch "56"

Partout au Canada, on acclame la beauté souveraine de la Monarch 1956! Vous constaterez au premier coup d'oeil, que ses lignes longues et basses lui confèrent une allure plus élancée et une distinction qui la classe, sans contredit, dans une catégorie à part!

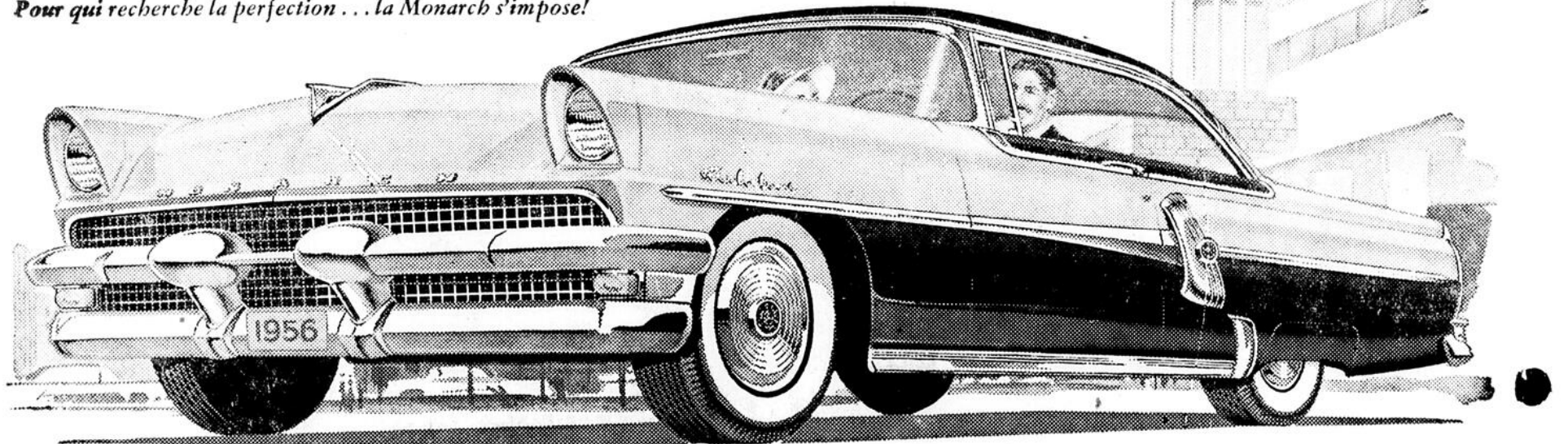
Mais, dans la Monarch, ce qui se voit n'est pas tout: prenez le volant et vous vous en apercevrez aussitôt! Vous étiez en droit d'attendre beaucoup d'un moteur signé par le plus grand constructeur de V-8 au monde: un essai sur route vous montrera que, par la vivacité, la souplesse et la docilité de son moteur V-8 à bloc profond, la Monarch "56" dépasse tout ce que vous pouviez imaginer!

Vous apprécierez le surcroît de protection que vous

offre le concept de sécurité de la Monarch: nouveau volant de sécurité, loquets de sécurité et (sur demande) ceintures de sécurité et rembourrage du tableau de bord qui vous protègent en cas d'accident.

Votre vendeur Ford-Monarch serait enchanté de vous faire conduire une Monarch pour que vous jugiez par vous-même de ses brillantes performances et de la commodité que procurent les dispositifs automatiques modernes de cette voiture: servo-direction, servofreins, commande électrique du siège (4 positions), commande électrique des glaces et, naturellement, la plus perfectionnée des transmissions automatiques! Rendez-vous à cette invitation, le plus tôt possible... vous ne le regretterez pas!

Pour qui recherche la perfection... la Monarch s'impose!



Le coupé Monarch, série Richelieu

(Certains des dispositifs illustrés ou mentionnés sont "standard" dans certains modèles et "disponibles moyennant supplément" dans d'autres.)



VOTRE VENDEUR FORD-MONARCH VOUS INVITE À

vous prélasser dans une Monarch

# Bélangier Automobiles Enr.

40, RUE SOUCY,

MATANE

TELEPHONE : 287

# L'ORIENTATION SCOLAIRE

## thème du congrès provincial S.S.J.B., à Rimouski, en juin

### Equilibre à conserver entre les carrières scientifiques, commerciales, industrielles et l'humanisme traditionnel

Les délibérations du prochain congrès de la Fédération des Sociétés Saint-Jean-Baptiste du Québec, qui se tiendra à Rimouski les 9 et 10 juin, porteront sur l'ORIENTATION SCOLAIRE. Telle est la décision de son exécutif, réuni en assemblée régulière au cours de la dernière fin de semaine, sous la présidence de M. J.-Emile Bourher, de Montréal.

Plus que jamais, les jeunes Canadiens français doivent se diriger vers les carrières scientifiques, commerciales et industrielles, afin d'occuper une place qui leur re-

vient dans l'économie de la province, pour éviter aussi la saturation dans les carrières dites libérales. D'autre part, dit-on, telle orientation ne doit pas se faire au détriment de l'humanisme traditionnel, qui fut jusqu'ici la base de notre enseignement et qui demeure la base essentielle de notre culture catholique et française.

Il importe donc, au dire de la Fédération, d'ouvrir les yeux de la population sur l'acuité de ce problème, lequel doit inquiéter les parents tout autant sinon plus que leurs enfants.

Deux conférences du congrès porteront sur le sujet. La première

sera prononcée au début de l'après-midi du 9 juin, et devra alimenter les discussions des comités d'étude qui se réuniront au cours de la journée. La seconde, prononcée à l'occasion du banquet de clôture, tirera les conclusions et fournira la matière à une étude que l'on veut répartir sur une année entière. Il est malheureusement impossible de communiquer dès à présent les noms de ceux qui prononceront ces causeries.

Ces assises annuelles de la Société Saint-Jean-Baptiste se dérouleront au Centre des Loisirs Saint-Germain, sous la présidence de M. J.-Emile Bourher, président de la Fédération, et sous la présidence d'honneur de S.E. Mgr Charles-Eugène Parent, archevêque de Rimouski. L'on prévoit une assistance de plus de trois cents personnes.

cueil, MM. Elphège Paquet, Jos. Fraser, Edgar Tremblay, Roméo Gendron, Benoit Bernier et Etienne Santerre.

La défunte laisse, outre son époux, pour pleurer sa perte, ses filles, Mme John Gendron (Denise), de St-Alexis, Mme Roger Lauzier (Gaétane), de Ste-Florence, la R.S. Maria Goretti (Réjeanne), de la Communauté des Ursulines, à Rimouski; ses frères, le R.P. Léo Couture, o.m.i., de Meadow Lake, Saskatchewan, MM. Johnny, Jos., Alcide et René Couture, de Causapsal, MM. Georges, Alexandre et Emile Couture, de Chicoutimi; ses sœurs, Mme Ernest Audet (Aglé), de Causapsal, Mme Edmond Dufour (Alphonsine), de Causapsal, Mme Edouard Fournier (Laura), de Montréal; sa belle-mère Mme Wilfrid Lessard, de Causapsal; ses gendres: MM. John Gendron et Roger Lauzier; ses petits-enfants: Nelson et Michèle Gendron; ses belles-sœurs et beaux-frères, M. et Mme Adolphe Gagnon, M. et Mme Roland Tesier, M. et Mme Jos. Savoie, M. et Mme Valmont Landry, M. et Mme Pierre Bergeron jr, M. et Mme Lucien Morissette, Mmes Jos., Johnny, Georges, Emile, Alex., Alcide, René Couture; MM. Edmond Dufour,

Ernest Audet, Edouard Fournier, et de nombreux neveux et nièces dont MM. Jean-Marie Fournier et Edmond Couture, de Chicoutimi, lesquels assistaient au service.

La direction des funérailles avait été confiée à la maison Alphonse Mercier, de Causapsal.

Nos sincères condoléances.

### Au curling de Price

Deux trophées ont été disputés par les dames en janvier et en février.

#### TROPHEE BURGESS

L'équipe de Mme Léopold Gasse remporta la victoire sur les six autres équipes. Elle était composée de Mlle Monique Carroll, lead; Mlle Madeleine Gagnon, 2e; Mlle Germaine Lagacé, 3e; Mme Léopold Gasse, skip.

#### TROPHEE FORTIN

C'est l'équipe de Mlle Thérèse Lagacé qui gagna sur cinq équipes participantes. Elle était composée de Mlle Monique Carroll, lead; Mme Lionel Pineal, 2e; Mme Hector Roy, 3e; Mlle Thérèse Lagacé, skip.

Félicitations aux gagnantes.

● M. G. Lorne Wiggs, Ing. P., annonce la nomination de M. Pierre Bournival, Ing. P., au poste de secrétaire général de la Corporation des Ingénieurs Professionnels du Québec. M. Bournival est diplômé en génie de l'Université Laval.

## Réservez votre kiosque pour l'exposition industrielle de M.-Joli



Le symbole de l'Exposition Industrielle de la région ont la priorité dans le choix — M. Julien Bouchard, de Mont-Joli, responsable de la vente — Spectacle de variété sur le point d'être engagé — L'emblème de l'exposition.

M. Julien Bouchard, gérant local de Dionne Automobiles Inc. et responsable du comité des kiosques, nous avaisait dernièrement que les industriels de la région peuvent dès maintenant réserver le ou les kiosques qu'ils désirent pour l'Exposition Industrielle qui aura lieu à Mont-Joli du 21 au

25 juin prochain. Un mémoire, donnant tous les détails désirés au sujet des kiosques, a été envoyé par maille à tous les industriels de la région et ces derniers ont jusqu'à la mi-mars pour réserver ce qu'il leur faut. Ensuite, les organisateurs ne pourront garantir de kiosques pour ces messieurs, car il semble que les commerçants de la région et les industriels de l'extérieur voudront pour leur part avoir plus de kiosques qu'il y en a de disponibles.

#### Cinquante-six kiosques

Les kiosques de l'Exposition sont au nombre de 56 et mesurent 10 pieds carrés par huit pieds de hauteur, bien que certains exhibits pourront être plus élevés, après avoir été acceptés par le Comité de l'Exposition. Il y a déjà plusieurs industriels qui ont réservé leurs espaces et tout semble indiquer que la difficulté au sujet des kiosques ne sera pas de les vendre, mais bien de contenter tout le monde.

Le symbole de l'Exposition dont une reproduction apparaît ici, a été dessiné par M. Roméo Vachon, gérant de l'Imprimerie Vachon, de Mont-Joli, et il met en relief la région du Bas St-Laurent directement intéressée à l'Exposition. Ce symbole, dont les clichés ont été tirés en trois dimensions, apparaîtra sur toute la papeterie de

l'Expo et il représente bien les buts que se sont proposés les organisateurs, c'est-à-dire de faire ressortir l'apport économique et industriel de notre région et de rendre notre population plus consciente de ses possibilités dans le domaine industriel et économique.

#### Les attractions seront sensationnelles

Aux dernières nouvelles, il n'y avait pas encore de contrats de signés au sujet des attractions de l'Expo, mais tout indique que ce sera fait ces jours-ci. Disons tout de suite que le Comité des attractions a déjà refusé plusieurs offres de spectacles de troisième et deuxième ordre. Le raisonnement des organisateurs est des plus simples: pour attirer le public de Rivière-du-Loup et Gaspé à l'exposition, il faut quelque chose de formidable; alors, mettons-y le prix et nous l'aurons. Bien que nous ne puissions rien vous révéler actuellement, pour la bonne raison que les engagements ne sont pas encore signés, nous pouvons vous dire dès maintenant que l'arène de Mont-Joli sera remplie à craquer, à chaque soir de l'Expo, si l'on réussit à mettre la main sur les artistes en vue actuellement. Nous pouvons dire dès maintenant que le spectacle sera donné à l'intérieur de l'arène, sur une estrade construite à cet effet et qu'il y aura deux représentations différentes de quarante-cinq minutes, chaque soir. Alors, réservez dès maintenant une soirée pour l'Exposition Industrielle et Commerciale du Bas St-Laurent, qui aura lieu à Mont-Joli, du 21 au 25 juin 1956.

#### Le Comité de Publicité

### Funérailles de Mme T. Lessard

Les obsèques de Mme Théodore Lessard, née Maria Couture, décédée à sa résidence, à Ste-Florence, le 4 mars, à l'âge de 53 ans, ont eu lieu le mercredi 7 mars, à Ste-Florence. Elles ont groupé plusieurs personnalités et de nombreux citoyens de cette localité, de Causapsal et de la région où la défunte était avantagement connue.

Le service fut chanté par M. le chan. Ludger Harvey, v.f., curé de Causapsal, assisté de MM. les abbés Camille Lachance, curé de Ste-Florence, et Florian Fraser, vicaire à Causapsal.

Le porteur de la croix était M. Arthur Dumais, et ceux du cer-

### Fête à M. le curé de St-Alexis de Matapédia

Dimanche soir, le 11 mars, un grand nombre de paroissiens de Saint-Alexis se réunissaient à la salle paroissiale pour présenter leurs hommages à leur pasteur dévoué, M. l'abbé J.-A. Beaulieu. C'était vraiment fête et la joie régnait dans le cœur de tous les généreux paroissiens.

Pour la circonstance, une magnifique soirée récréative avait été organisée par le vicaire de l'endroit, M. l'abbé Jean-Marc Gendron, avec le concours de l'Association Sportive, ayant pour présidence honoraire M. le maire J. Martin et pour président actif B. Jacques Dufour.

Une impressionnante chorégraphie avec reflet lumineux sur l'air de "High O" ouvrit la séance. Ensuite, vinrent plusieurs chants mimés magnifiquement réussis avec jeux de lumière. La Chorale de la paroisse, sous la direction de M. le vicaire, interpréta quelques chants grégoriens de circonstance. Et comme la partie comique n'est jamais négligée, trois comédies permirent même aux plus sérieux de se déridier. Il y avait également un artiste invité en la personne de Gaston Dufour qui sut admirablement captiver son vaste auditoire. Mais le moment principal de la soirée fut la présentation des vœux de tous les paroissiens à leur pasteur, par M. le maire. Et comme les paroissiens tiennent à manifester effectivement leur reconnaissance, une bourse très substantielle fut remise à M. le Curé, dans le but principal de défrayer l'oeuvre qu'il a le plus à cœur, le "Glaneur", bulletin paroissial intéressant.

Egalement les élèves du collège ayant pour titulaire M. Henri Lan-

glois, n'ont pas manqué l'occasion de témoigner à ce vénéré pasteur l'expression de leur plus profond attachement. Richard Moreau, élève de 10e année, agissait au nom de tous ses compagnons.



Le ministère des Travaux publics recevo, au bureau du secrétaire, jusqu'à trois heures de l'après-midi (heure normale de l'Est), le MERCREDI 4 AVRIL 1956, des soumissions cachetées, adressées au soussigné et portant sur l'enveloppe la mention: "SOUMISSION POUR AMELIORATIONS ET REPARATIONS AU OUAJ. BONAVENTURE, COMTE DE BONAVENTURE (P.Q.)."

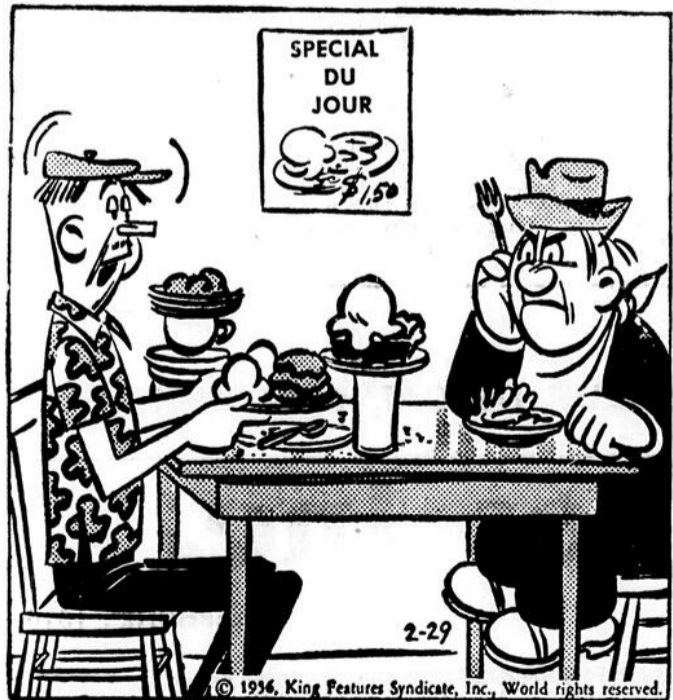
On peut prendre connaissance des plans et du devis, et se procurer la formule de soumission au bureau de l'ingénieur en chef du ministère des Travaux publics, Ottawa (Ont), ou bureau de l'ingénieur régional, avenue de la Cathédrale, Rimouski, P.Q., et au bureau de poste de Bonaventure (P.Q.).

On ne tiendra compte que des soumissions auxquelles est annexé un dépôt de cautionnement sous forme d'un chèque visé ou d'obligations, comme il est spécifié à la formule de soumission, et qui seront préparées sur la formule fournie par le ministère ou sur son équivalent et en conformité des conditions qui y sont stipulées.

Le ministère fournira, par l'entremise du bureau de l'ingénieur en chef (P. & R.) ou par l'entremise du soussigné, ou par l'entremise du bureau de l'ingénieur régional à Rimouski (P.Q.), les bleus et le devis de l'ouvrage sur réception d'un dépôt au montant de \$20, sous forme d'un chèque bancaire VISE ou d'un mandat-poste établi au nom du RECEVEUR GENERAL DU CANADA. Ce dépôt sera remis au déposant dès que les bleus et le devis seront retournés en bon état pourvu que ce soit au plus tard un mois après la date fixée pour la réception des soumissions. Si les bleus et le devis ne sont pas retournés dans ce délai, le dépôt sera confisqué.

On n'acceptera pas nécessairement ni la plus basse ni aucune des soumissions.

ROBERT FORTIER,  
Directeur des services administratifs,  
et secrétaire.  
Ministère des Travaux publics,  
Ottawa, le 29 février 1956.



Oh! tu es au régime! Je comprends pourquoi tu as l'air enragé!

### A VENDRE DANS LA REGION Hôtels avec licence

A Bic, Rimouski-Est, Pointe-au-Père, Ste-Luce-sur-mer, Luceville, Amqui. Pas de téléphone. Pour détails, s'adresser à Jacques Martin Enr., 143 ave de la Cathédrale, Rimouski.

## Coup porté au journalisme à sensation

Une cause-type qui est d'un grand intérêt même pour nous, puisqu'elle concerne l'affaire d'un journal qui trouve, hélas! trop de lecteurs dans nos régions, vient de se dériuler à Montréal.

Le juge-en-chef Edouard Archambault, des Sessions de la Paix, a condamné Jacques Sauriel, Gaston Houle (de Nouvelles

et Potins) et l'Imprimerie Hebdo Inc., à \$500, \$2,000 et \$1,000 respectivement, après les avoir trouvés coupables d'avoir écrit, publié et imprimé des propos diffamatoires à l'endroit d'Armand Courval, inspecteur, chef de l'escouade municipale de la Moralité.

Ce que nous voulons surtout mettre en évidence, ce sont des extraits de l'acte d'accusation que l'on peut lire ci-dessous :

Dans son jugement, le juge Archambault s'est violemment attaqué aux éditeurs de pareille

publication (Nouvelles et Potins) qui "n'ont pas d'excuse d'avoir mis en circulation semblable diffamation, quand l'ensemble nous porte à croire que la fonction ou le but visé est de léser certaines gens et d'exploiter la curiosité malsaine, l'ignorance et la naïveté d'une clientèle qui se complait dans des sensations dégoûtantes et dégradantes". Puis le juge poursuit: "Pareille publication ne doit son existence qu'au lucre et à la cupidité de leurs propriétaires et à leur manque de

civisme et de décence et qui, en s'intitulant journalistes, ternissent la réputation de cette belle profession".

Ce sont les paroles relatées dans l'acte d'accusation qui sont reprochées aux défendeurs à la suite d'une plainte pour libelle diffamatoire portée par Armand Courval, inspecteur de police, en charge de l'escouade de la Moralité, l'un des services de la Cité de Montréal.

Le susdit acte d'accusation en énonçant les paroles incriminées est fondé sur l'article 250 du Co-

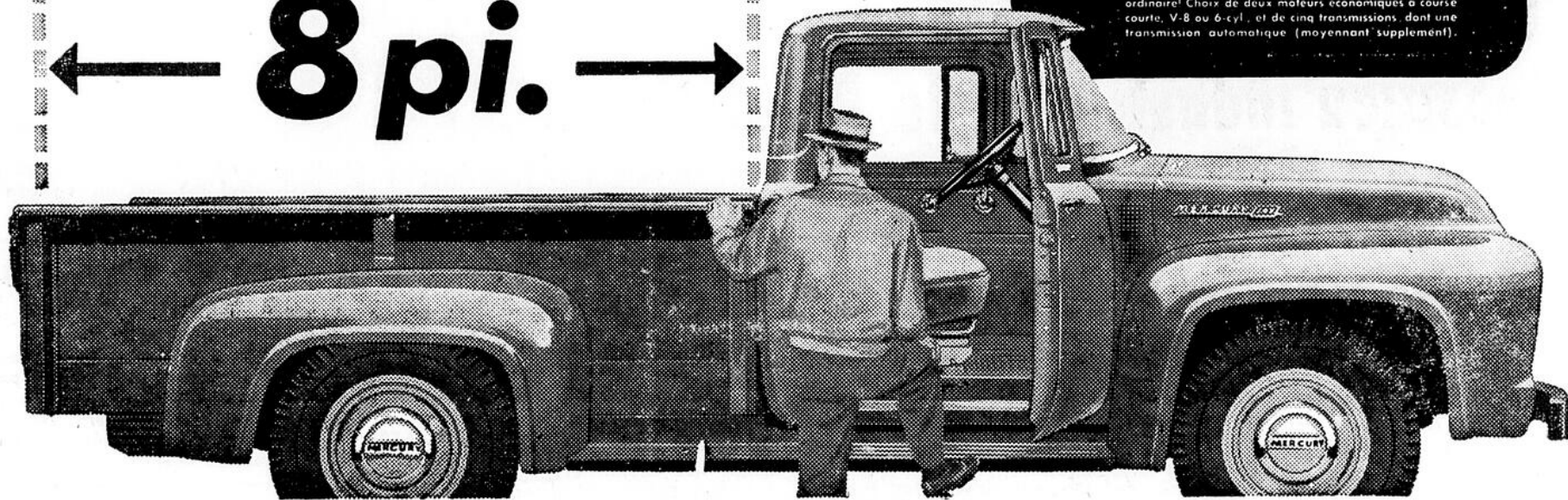
de criminel ainsi conçu: "Est coupable d'un acte criminel et passible d'un emprisonnement de cinq ans, quiconque publie un libelle diffamatoire qu'il sait être faux".

- TOUT CITOYEN BIEN ELEVE RESPECTE LE BIEN D'AUTRUI.
- EDUQUER, C'EST AIMER.
- L'ENFANT A DES VIRTUALITES A E-VEILLER.

# LA CAISSE LA PLUS VASTE

dans la catégorie des 1/2 tonne!

← 8 pi. →



Le Pickup **MERCURY**  
avec nouvelle caisse de 8 pi.

Voici le plus pratique des camions légers... le Pickup qui offre la plus forte capacité de chargement dans la catégorie des 1/2 tonne. Il permet de transporter jusqu'à 40% plus de volume que les Pickups ordinaires de 1/2 tonne... ce qui réduit de façon appréciable le nombre de voyages. Pourtant, il coûte à peine plus qu'un Pickup ordinaire! Choix de deux moteurs économiques à course courte, V-8 ou 6-cyl., et de cinq transmissions dont une transmission automatique (moyennant supplément).

Quel que soit le travail à effectuer

# LES CAMIONS MERCURY

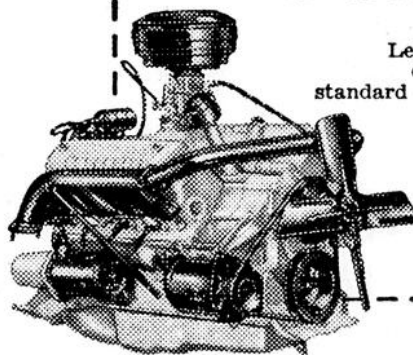
diminuent les frais de transport!

Dans les 10 séries de camions Mercury, chaque modèle est équipé d'un moteur à course courte perfectionné qui fait votre travail plus vite, plus économiquement, et qui dure plus longtemps. Un choix de 9 puissants moteurs et une variété complète de transmissions vous permettent de choisir la combinaison qui effectuera vos transports avec le maximum de rendement et le minimum de dépenses.

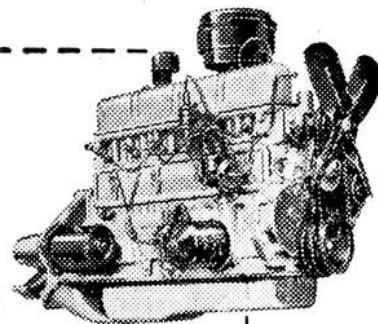
Les cabines des camions Mercury apportent au conducteur la protection accrue et le confort inégalé du nouveau concept de sécurité. Et l'augmentation de la charge utile (P.B.C. jusqu'à 65,000 lb dans les poids lourds) fait des camions Mercury les véhicules de transport les plus profitables qui soient.

Enfin, le grand choix de servo-commandes, le système d'allumage de 12 volts et tous les autres dispositifs ultra-robustes ajoutent encore à la valeur des camions Mercury.

**Moteur V-8 ou 6-cyl.**  
à course courte, au choix



Les camions Mercury vous offrent maintenant des moteurs V-8 et 6-cyl. à course courte standard dans les poids légers et les poids moyens, ainsi que dans le sedan de livraison Meteor. Le nouveau "Cost Cutter" de 133 CV est le 6-cyl. de camion le plus perfectionné et le plus économique qu'on ait jamais construit. Le nouveau V-8 "Power King" de 167 CV développe une force de traction plus profitable que tout autre moteur V-8. Ces deux moteurs sont à course courte, avec taux de compression élevé (8.0 à 1).



VOTRE INTÉRÊT VOUS COMMANDE DE VOIR UN VENDEUR DE CAMIONS MERCURY

# Levasseur & Frères Inc.

25, RUE ST-JEROME

MATANE

TELEPHONE : 1010



LES MEILLEURS CAMIONS D'OCCASION SE TROUVENT CHEZ LES VENDEURS DE CAMIONS MERCURY

# "La profession d'éducateur est plus qu'un honnête gagne-pain, c'est un apostolat"

(SON EXC. Mgr PARENT)

**Clôture de la "Semaine de l'Education" à Rimouski**  
 La Semaine de l'Education et de l'Autorité s'est clôturée, dimanche après-midi, au Centre des Loisirs de Rimouski, par une manifestation empreinte du meilleur esprit de collaboration. En effet, le personnel enseignant de la municipalité scolaire de Rimouski, religieux et laïc, et un groupe d'invités avaient répondu à l'invitation de la Commission Scolaire pour entendre des allocutions qui furent prononcées par Son Ex. Mgr Charles-Eugène Parent, archevêque de Rimouski; le Rév. Fr. Jean-Maurice, directeur de l'Ecole du Sacré-Coeur, et M. Louis-Philippe Laliberté, doyen des commissaires d'écoles. Les invités ont ensuite dégusté un goûter qui avait été préparé par M. et Mme Georges Santerre, chefs scouts du diocèse, et les scouts de Rimouski et offert par la Commission Scolaire.

**Son Ex. Mgr C.-E. Parent**  
 Dans son allocution, Son Ex. Mgr l'Archevêque de Rimouski a félicité le personnel enseignant et les membres de la Commission Scolaire pour l'entente et la compréhension qui animait leurs rencontres. Son Excellence a souligné que cette entente était de tradition puisqu'il l'avait lui-même goûtée alors qu'il était président de la Commission Scolaire de Rimouski, voilà quelques années.

Tout en demandant aux éduca-

teurs de s'associer aux célébrations qui marquaient le 17e anniversaire de l'élévation de Sa Sainteté le Pape Pie XII au trône pontifical, Mgr Parent a adapté à la circonstance une allocution du Souverain Pontife à des éducateurs. C'est alors que Mgr l'Archevêque a déclaré que la mission de l'éducateur et de l'éducatrice est plus qu'un honnête gagne-pain, c'est un apostolat, dit-il.

L'éducation ne s'apprécie pas avec des signes de piastre. Sans doute, ajoute Son Excellence, il faut une rémunération convenable pour le personnel enseignant; mais sa mission est par-dessus tout un apostolat.

Son Ex. Mgr Parent déclare ensuite que la tâche des éducateurs est rendue aujourd'hui plus difficile qu'il y a 20 ou 25 ans, par suite de la vie plus agitée qui distrait les enfants. Mais les éducateurs reprennent la tâche avec le même entrain chaque matin, imitant en cela le Christ qui s'est donné pour tous.

Enfin, Son Excellence rappelle que l'éducation doit se faire pour le plus parfait épanouissement de la personne humaine. Une éducation vide de religion perdrait son sens, dit-il. Et c'est en qualité de principe de vie que la religion doit être enseignée.

**Le Rév. Fr. Jean-Maurice**  
 Le directeur de l'Ecole du Sacré-Coeur, de Rimouski, le Rév. Frère Jean-Maurice, des Frères du Sacré-Coeur, a ensuite prononcé une allocution en se faisant le porte-parole de tout le personnel enseignant de Rimouski.

Le Rév. Frère a qualifié de fête de la famille scolaire la rencontre du jour. Il a exposé combien la tâche d'éducateur pouvait être épuisante et obscure, mais elle est toujours faite avec le plus grand dévouement, dit-il, parce que le personnel enseignant n'oublie jamais qu'il travaille sur ce que nous avons de plus précieux: la jeunesse.

Le Frère Jean-Maurice félicite les membres de la Commission Scolaire pour leur grande compréhension des problèmes scolaires. Il remercie aussi Son Ex. Mgr Parent pour ses attentions envers les éducateurs.

**M. Louis-Philippe Laliberté**  
 En l'absence du président de la Commission Scolaire, M. Alphonse Chassé, c'est le doyen des Commissaires, M. Louis-Philippe Laliberté qui a adressé la parole pour souligner l'oeuvre croissante accomplie par la Commission Scolaire de Rimouski depuis 10 ans surtout. M. Laliberté a aussi rendu hommage à ses confrères, MM.

Jean-Baptiste Labbé, Gédéon Roy et Irenée Gendreau.

Voici comment M. Laliberté a retracé l'évolution des problèmes qui se posent à la Commission Scolaire depuis 10 ans.

	1946	1955
Budget	56,000	329,000
Evaluation pour fin scolaire	5,300,000	11,800,000
Religieuses	21	50
Religieux	8	15
Laïcs	22	50
Classes	47	108
Total personnel	51	119
Actif de la Commission Scolaire	253,000	987,000

La Commission Scolaire a encore fait l'engagement d'un professeur pour les travaux manuels, d'un laïc à St-Robert, d'une personne pour l'enseignement ménager et d'un directeur des études, M. Aurèle Laplante.

M. Laliberté a loué le rôle bien-faisant joué par le Directeur des Etudes. Il a aussi rendu hommage à M. Georges D'Auteuil, secrétaire-trésorier de la Commission Scolaire pendant 30 ans, et au secrétaire actuel, M. André Ross.

M. Laliberté a encore souligné les nouveaux besoins de la Commission Scolaire. Ainsi, l'on projette une Ecole Secondaire pour garçons et une école dans la nouvelle paroisse Pie X. Par ailleurs, il faudra agrandir le couvent de Nazareth, construire une école pour garçons à Nazareth et une école pour filles dans St-Germain.

M. Aurèle Laplante, directeur des Etudes, agissait comme maître de cérémonie.

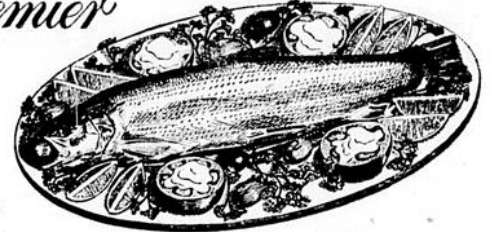
## Journée "des Fondateurs" dans les écoles

Le Comité des Fondateurs de l'Eglise canadienne a fixé au 23 mars sa journée de propagande dans les écoles pour cette année. Le Comité de l'Instruction publique a décidé d'appuyer cette initiative en faisant revivre dans l'esprit des élèves les grandes figures du passé que sont les fondateurs de l'Eglise du Canada.

On fait particulièrement connaître au public, cette année, les vertus et les oeuvres de Mère d'Youville, par le programme radiophonique du dimanche et les articles de journaux. Comme il convient cependant de présenter

des programmes plus appropriés toutes dimensions, sketches et saynètes. On organise aussi des concours de professeurs et institutrices dans les écoles, le Comité offre aux professeurs et institutrices des dessins à colorier, des biographies illustrées, des images de degrés de l'enseignement.

## Bon Premier



Le SAUMON de Gaspé qui abonde dans les rivières du Bas du Fleuve, est l'un des poissons les plus recherchés des amateurs de pêche. Il est aussi le plus goûté des véritables gourmets.

## Bonne Première...

La délicieuse bière DOW rehausse la saveur délicate de ce poisson tant recherché.



DOW EST LA SEULE BIÈRE 'CLIMATISÉE'

## VOICI LES GAGNANTS DU 8e CONCOURS BRADING

### 1er CONSOMMATEUR GAGNANT :

Marcel ALLAIRE, 5870, 9e avenue, app. 6, Rosemont, Montréal, gagne le premier prix; la bourse d'études de \$350.00, plus l'automobile FORD CUSTOMLINE SEDAN 1956.

### 1er DETAILLANT GAGNANT :

Auguste BLAIS, Taverne Nationale, 354, rue Craig Montréal, remporte le premier prix, \$300. en argent.

CONSOMMATEURS	DETAILLANTS
Denis Chapdelaine, 452, rue Cherrier, Montréal, Qué. \$150.00	Taverne Méthot, 364 est, rue Ontario, Montréal, Qué. \$50.00
Raoul Lachaine, 415, rue St-Dominique, Québec, Qué. \$15.00	Taverne Genest, 425, rue St-Dominique, Québec, Qué. \$20.00
F. Comtois, 2062, rue Denault, Sherbrooke, Qué. \$15.00	Félix Petit, 1731, rue Galt, Sherbrooke, Qué. \$20.00
Bertrand Rioux, 1972, avenue St-Edouard, Plessisville, Qué. \$15.00	Hôtel Central, Plessisville, Qué. \$20.00
Jean-Paul Gagnon, Boîte postale 75, Saint-Césaire, Qué. \$15.00	E.-A. Fontaine, St-Césaire, Qué. \$20.00
Henri Novack, 4822, rue Victoria, Montréal, Qué. \$15.00	Henri, Taverne Stanley, 1428, rue Stanley, Montréal, Qué. \$20.00
Harry Jack, 4823, rue Bannantyne, Verdun, Qué. \$15.00	Taverne Z. Thibault, 1849 ouest, St-Jacques, Montréal, Qué. \$20.00
Mlle A.-L. Méthot, 1, rue St-Etienne, Ste-Anne de Bellevue. \$15.00	Marcel Watier, 166-A, rue Ste-Anne, Ste-Anne de Bellevue, \$20.00
François Hébert, 912 est, rue Dorchester, Montréal, Qué. \$15.00	A. Deslauriers, 1172 est, rue Dorchester, Montréal, Qué. \$20.00
Claude Breton, Montmagny, Qué. No bonus \$5.00	Georges Cloutier, Montmagny, Qué. \$20.00
Maurice Hébert, 30, rue Martin, Dorval, Qué. \$15.00	Dorval Hôtel, 32, rue St-Joseph, Dorval, Qué. \$20.00

PARTICIPEZ AU CONCOURS BRADING DES AUJOURD'HUI - RENSEIGNEMENTS COMPLETS SUR LES FORMULES D'INSCRIPTIONS DISPONIBLES A VOTRE EPICERIE LICENCIÉE OU TAVERNE!

**"EXPORT"**  
 LA MEILLEURE  
 CIGARETTE AU CANADA

OBTENEZ DES CONSEILS SÛRS  
 EN ASSURANCE-VIE! VOYEZ  
 LE REPRÉSENTANT DE...

THE  
**MUTUAL LIFE**  
 ASSURANCE COMPANY  
 OF CANADA  
 Siège social  
 Waterloo, Ont.  
 fondée en 1869

JEAN-CHARLES PARADIS 38, rue St-Georges, Matane. Tél.: 276.

ML-64F

DECOUPEZ CET HORAIRE ET CONSERVEZ-LE  
PRES DE VOTRE TV



<b>Lundi, 26 mars :</b>		7.30	Toi et moi
4.00	Votre menu	7.45	Cuisine de la bonne humeur
5.30	La vie qui bat	8.00	Ecole en liberté
5.50	A l'affiche ce soir	8.30	People are funny
7.00	Télé-journal	9.00	Quatuor
7.05	Dorval prévoit	9.30	Idées en marche
7.10	Actualités de Radio-Canada	10.00	Heure du concert
7.20	Qui suis-je ?	11.00	CBC-TV News
7.25	Colonne des sports	11.10	Dernière édition
7.30	L'Oasis	<b>Vendredi, 30 mars :</b>	
7.45	Rollande et Robert	5.30	Grenier aux images
8.00	14, rue de Galais	6.50	A l'affiche ce soir
8.30	Rigolade	7.00	Télé-journal
9.00	Porte ouverte	7.05	Dorval prévoit
9.30	Théâtre Colgate-Palmolive	7.10	Actualités de Radio-Canada
10.00	Histoire d'amour	7.20	Intermède
10.30	Conférence de Presse	7.25	Colonne des sports
11.00	CBC-TV News	7.30	CBC News Magazine
11.10	Dernière édition	8.00	Premiers chrétiens, premiers croisés
<b>Mardi, 27 mars :</b>		8.15	Méditation du Vendredi-Saint
4.00	Alimentation et Economie	8.30	Salve Regina
5.30	Mystères de la Planète	8.45	Ave Maria des Abuzzes
6.50	A l'affiche ce soir	9.00	Passe-Partout
7.00	Télé-journal	9.30	L'appel du Silence
7.05	Dorval prévoit	11.00	CBC-TV News
7.10	Actualités de Radio-Canada	11.10	Dernière édition
7.20	En vedette	11.15	Fermeture
7.25	Colonne des sports	<b>Samedi, 31 mars :</b>	
7.30	Histoire du Canada	4.00	Concert pour la jeunesse
8.00	Excursions	5.00	Tic Tac Toc
8.15	Images musicales	5.30	Taille Fer
8.30	Cap-aux-Sorciers	6.50	A l'affiche ce soir
9.00	Survenant	7.00	Télé-journal
9.30	Wrestling pour Chicago	7.05	Dorval prévoit
10.00	Pick the stars	7.10	Actualités de Radio-Canada
10.30	Connaissez-vous la musique ?	7.20	Qui suis-je ?
11.00	Maison des hommes	7.25	Colonne des sports
11.30	CBC-TV News	7.30	Quelles nouvelles
11.40	Dernière édition	7.45	Théâtre de Pierrot
<b>Mercredi, 28 mars :</b>		8.00	Mémoires
4.00	Votre menu	8.15	Voyages
5.30	Ile au trésor	8.30	Point d'interrogation
6.50	A l'affiche ce soir	9.00	Chacun son métier
7.00	Télé-journal	9.30	Lutte de Toronto
7.05	Dorval prévoit	10.30	Music-Hall
7.10	Actualités de Radio-Canada	11.30	CBC-TV News
7.20	Qui suis-je ?	11.40	Dernière édition
7.25	Colonne des sports	<b>Dimanche, 1er avril :</b>	
7.30	Joie de connaître	2.30	Récits du Père Ambroise
8.00	La terre et ses hommes	3.00	Théâtre du dimanche
8.15	Talon Ltée	4.30	Travaux et les jours
8.30	Famille Plouffe	5.00	Source de vie
9.00	Soirée de lutte	5.30	Pépinot
10.00	C'est la vie	6.45	A l'affiche ce soir et Télé-journal
10.30	Ma ligne maligne	6.50	Actualités régionales
11.00	CBC-TV News	7.00	Encyclopédie sportive
11.10	Dernière édition	7.15	Digeste sportif
<b>Jeudi, 29 mars :</b>		7.30	Clé des champs
5.30	La terre est ronde	8.00	Ed Sullivan Show
6.50	A l'affiche ce soir	9.00	Cléopâtre
7.00	Télé-journal	9.30	Télé-théâtre
7.05	Dorval prévoit	11.00	CBC-TV News
7.10	Actualités de Radio-Canada	11.10	Dernière édition
7.20	En vedette	<b>Cet horaire nous est fourni par CJBR-TV</b>	
7.25	Colonne des sports		

# FUTURS ESPOIRS DU HOCKEY

**ECOLE SUPERIEURE VICTOR-COTE**  
Les Etoiles, de Lucien Dionne, remportent le championnat de la première ligue.  
Après avoir éliminé les As en deux joutes sur trois, les Etoiles ont remporté la coupe en battant les Braves d'André Harrison en deux parties consécutives.  
**SEMI-FINALE**  
Etoiles 9 vs As 1  
Etoiles 2 vs As 4  
Etoiles 4 vs As 1  
**FINALE**  
Braves 2 vs Etoiles 7  
Braves 1 vs Etoiles 5  
**Meilleurs compteurs du détail**

	B	A	T
Ghislain Tremblay	12	7	19

Guy Bujold ..... 6 4 10  
Georgie Martin ..... 5 5 10  
Lucien Dionne ..... 5 3 8  
Lucien Otis ..... 1 2 3  
Ghislain Tremblay, des Etoiles, s'est également distingué durant la saison, en remportant le championnat des compteurs avec 24 buts et 11 assistances pour un grand total de 35 points. Il est suivi de près par Lucien Otis, des Braves, qui a récolté 19 buts et 15 assistances pour un total de 34 points.  
Chez les gardiens de buts, Marius Desbiens, des Braves, a conservé la meilleure moyenne, soit 3.58 points par partie.  
**Le Matane, de Renald Martin, gagne le championnat de la deuxième ligue.**  
Le Canadien, de Bertrand Forbes, a éliminé le Frontenac, de Marcel St-Laurent, en semi-finale "A", tandis que le Matane, de Renald Martin, remportait de justesse la semi-finale "B" contre le Citadelle, de Clermont Boucher. La série finale 2 de 3 fut chaudement disputée. Le Matane sortit victorieux en remportant le championnat sur le Canadien par deux victoires à une.

Il a ainsi remporté le trophée attribué au meilleur compteur de la deuxième ligue.

Jacques Gagné, du Matane, a également remporté le trophée décerné au meilleur gardien de buts avec une moyenne de 2.20 points par partie.

## Nouvelles brèves

Le 15 mars, la brigade du feu fut appelée au garage de la Cie Price Bros., vers 11 h. 20 a.m., pour un début d'incendie provoqué par une explosion dans l'essence dont se servaient des mécaniciens pour nettoyer le dessous d'un camion. A l'arrivée des pompiers, un rideau de fumée noire et épaisse défendait l'entrée du garage. Les sapeurs ont dû utiliser deux jets d'eau et travailler ferme durant 20 minutes avant que la situation ne soit maîtrisée. On n'a heureusement à déplorer aucun blessé, mais les dommages matériels sont évalués à quelques milliers de dollars.

Par ailleurs, la brigade du feu a dû se rendre à 6, rue des Dominicains, le 20 mars, pour un feu de cheminée. Les dommages sont très minimes.

Un individu de Matane a comparu en justice sous une accusation de vagabondage. Sa culpabilité ayant été reconnue, il a écopé d'une amende de \$5 plus les frais ou, à défaut, 8 jours de prison.

**Pour le...**  
(Suite de la 1ère page)  
cièrement incapables d'entreprendre des projets d'aqueduc, d'égoûts et de services municipaux. Une municipalité qui, en 1951, n'avait pas 7,000 âmes de population, a droit à un octroi avantageux pour financer le coût du système d'égoût, des bornes-fontaines, du camion à incendie et des remises pour la machinerie; de plus, si la paroisse et la ville en viennent à une entente et font un emprunt dont l'intérêt peut aller jusqu'à 4½%, le gouvernement s'engage à rembourser 3% d'intérêt à la ville emprunteuse.  
Les propriétés et résidences situées dans la paroisse sont évaluées à \$800,000 après révision, et la différence d'intérêt pourrait donner un montant d'environ \$8,000 en fonds d'amortissement de la dette.  
Quelqu'un de la délégation avait apporté plusieurs échantillons de l'eau que les gens de la paroisse sont forcés d'utiliser quotidiennement. L'eau est infestée de petites graines blanches qui ressemblent étrangement à du sel de bain mais qui sont bien loin d'avoir les mêmes propriétés et les mêmes vertus bienfaisantes. Après analyse, on a découvert que ces particules blanches étaient des vers qui contaminent l'eau et la rendent impropre à la consommation. Le Dr Grégoire a constaté la nocivité de l'eau et donné l'assurance de son appui sans réserve pour qu'il y ait une entente entre la ville et la paroisse pour l'eau.  
Il n'est pas nécessaire que le gouvernement passe une loi pour permettre à la ville de donner le système d'aqueduc; celle-ci peut fort bien le faire elle-même. La situation financière de la ville n'est pas si mauvaise, semble-t-il, pour qu'elle soit empêchée d'aider la paroisse à surmonter les graves lacunes qui l'affligent depuis plusieurs années.  
Les délégués ont clairement démontré aux dirigeants des ministères rencontrés que la situation actuelle ne peut plus durer; on voit rarement une paroisse de l'importance de Matane dénuée des services d'aqueduc, d'égoût et de protection contre les incendies. L'eau n'est pas bonne à boire et sa consommation, même en quantité minime, peut développer des épidémies surtout parmi les enfants; ces jeunes fréquentent les classes de la ville et les chances de propagation sont beaucoup plus grandes. D'autre part, l'eau n'est pas assez abondante et advenant un incendie avec un fort vent soufflant vers la ville, une conflagration serait à redouter.  
Les résidents de la paroisse ont bien confiance que le maire et les conseillers de la ville sauront reconnaître l'urgente nécessité de ces améliorations et que les deux parties en cause s'entendront rapidement. L'hon. Onésime Gagnon a assuré les délégués de son soutien moral et financier pour que le projet se réalise bientôt. Il y va du bien-être d'une partie appréciable de la population matanaise.

**SEMI-FINALE "A"**  
Canadien 0 vs Frontenac 0  
Canadien 11 vs Frontenac 3  
**SEMI-FINALE "B"**  
Matane 4 vs Citadelle 4  
Matane 3 vs Citadelle 2  
**FINALE**  
Canadien 5 vs Matane 1  
Canadien 3 vs Matane 5  
Canadien 0 vs Matane 6  
**Meilleurs compteurs du détail**

	B	A	T
Marcel Bouchard	8	6	14
Jacques Ouellet	10	1	11
Claude Boulanger	4	4	8
Lionel Caron	3	4	7
Denis Lévesque	4	2	6

Jacques Ouellet, du Matane, a compté 24 buts et obtenu 13 assistances pour un total de 37 points durant la saison régulière.

## Théâtre NATIONAL

102 Ave D'Amours MATANE

**Dimanches et jours de fêtes:**  
2 représentations à 7 et 9 hres  
**Sur semaine:**  
Une représentation à 8 heures  
2 programmes par semaine  
**ECRAN GEANT**

**SAM. - DIM. - LUN.**  
24 25 26  
**MARS**

**Dernière Valse**  
VERSION française  
et  
SUJETS COURTS

**MAR. - MER. - JEU**  
27 28 29  
**MARS**

**Mon Marie est merveilleux**

avec  
et  
Sophie Desmarais  
Fernand GRAVEY

**Foto-Nite**  
Tous les  
JEUDIS SOIR.

## Théâtre CINE-WEST

Guimond et Frères, prop.  
Dimanches et jours de fêtes  
Représentation à 7 et 9 heures  
**Sur semaine:**  
Une représentation à 8 heures  
Changement de programme  
2 fois par semaine

**SAM. - DIM. - LUN.**  
24 25 26  
**MARS**

**VICTOIRE SUR LA NUIT**

avec

Humphrey BOGART  
Betty DAVIS

**MAR. MER. JEU. VEN**  
27 28 29 30  
**MARS**

**LE CAVALIER DU DESERT**

avec

Gary COOPER

et

Dana ANDREWS.

# MATANE EST CHAMPION

## LES SPORTS

avec René Ste-Marie



### SKI

Samedi et dimanche, les 17 et 18 mars, la ville de Murdochville

### Six joueurs des Canadiens sur la première équipe d'étoiles

La saison régulière de la Ligue Nationale a pris fin dimanche dernier. Les joueurs du club Canadien, qui avait fort brillé au cours de la première moitié de la saison, ont continué à dominer dans la seconde moitié. Tous les joueurs ont contribué aux succès remportés par l'équipe montréalaise. A sa troisième saison dans la ligue Nationale, Jean Béliveau a remporté le championnat des compteurs. Cet exploit ne nous surprend aucunement. A moins qu'il ne soit blessé, "le gros Bill" ne sera pas facile à déloger de la première position, au cours des quatre ou cinq prochaines années.

Il se pourrait fort bien que le premier club d'étoiles pour la seconde moitié de saison soit formé essentiellement par des joueurs du bleu, blanc, rouge. Jacques Plante est assuré du poste de gardien de buts, et il n'y a aucun doute que Doug Harvey sera de nouveau choisi à la ligne

tenait son grand concours de ski régional. A cette occasion, plusieurs skieurs de Matane se rendirent sur les lieux pour participer aux différents concours. La condition de la neige était idéale, les participants en ont profité pour fournir un excellent rendement.

Chez les dames, Mme Dr Jacques Thibault se distingua tout particulièrement en remportant le concours de "slalom" et le combiné. Mlle Janet s'empara de la première place pour la descente.

Roger Desjardins remporta la descente pour les seniors B, Pete Rochester le "slalom" et Paulo Vézina le combiné.

Chez les juniors, Simon Lebel arriva bon premier pour le "slalom" et le combiné.

C'est donc dire que l'équipe de Matane fut très bien représentée dans ces concours et, encore une fois, sut faire honneur à notre ville.

bleue pour les 35 dernières parties de la saison régulière, mais Tom Johnson pourrait bien supplanter Red Kelly, des Red Wings.

Il n'y a aucun doute que Jean Béliveau sera choisi au centre, bien que Tod Sloan ait connu une saison remarquable, mais il n'est pas comparable au grand Jean. En ce qui concerne l'aile droite, ce sera une lutte contestée entre les vétérans Maurice Richard et Gordie Howe, du Détroit. Le Rocket est notre choix pour le poste. A l'aile gauche, Bert Olmstead devrait avoir le meilleur sur Ted Lindsay. Lindsay est sans contredit un meilleur compteur de buts que Bert, mais ce dernier a certainement connu une meilleure saison que le vétéran joueur des Red Wings. Il s'est révélé un excellent fabricant de jeux, un travailleur infatigable et un as sur la défensive. Il fut l'un des joueurs les plus utiles à son club.

### G. Marmen compte le but gagnant

Les Red Rock de Matane ont indiqué, devant plus de 3,000 personnes, qu'ils étaient les champions indiscutables de la ligue Matapédia-Matane-Rimouski, en venant de l'arrière pour battre les Aigles de Mont-Joli au compte de 3 à 2 dans la cinquième et dernière partie de la série 4 de 7.

Gérald Marmen s'est révélé le héros de cette victoire en comptant le but vainqueur à 2 minutes et 28 secondes de la période supplémentaire, après avoir fait dévier un lancer de Bernard Girard derrière Pearson, gardien de but du Mont-Joli.

Cette partie, qui devait avoir lieu le 13 mars, mais qui fut remise au 16, nous laissa voir du jeu quelque peu décousu dans les deux premières périodes.

La troisième reprise qui débuta avec Mont-Joli en avant au compte de 2 à 1 offrit du jeu vraiment digne de nos champions. Après avoir bombardé Pearson de tous les angles, nos porte-couleurs égalisèrent le pointage quand G. Talbot, après avoir accepté une passe de Yvon Tremblay, compta sur un lancer de vingt pieds. Les deux clubs bataillèrent par la suite, mais sans résultat, et la 3e période se termina au compte de 2 à 2.

C'est dans la période supplémentaire qu'on vit les Red Rock s'assurer définitivement la victoire quand Marmen compta en faisant dévier un beau lancer de Girard.

L'autre compteur du Matane fut Lucien Dionne assisté de Luc Dionne et Paulo Métivier. Les deux buts du Mont-Joli furent comptés par Verreault et Moreau. Ce dernier, qui évoluait pour Rimouski durant la saison régulière, fut prêté aux Aigles pour remplacer R. Fournier, blessé lors de la 3e partie disputée à Matane. Cette joute fut complètement dénuée de rudesse, et seulement cinq punitions furent imposées, dont trois aux Aigles.

#### SOMMAIRE

**Première période**  
Matane : Lucien Dionne 14.14  
(Luc Dionne, Métivier)

**Deuxième période**  
Mont-Joli : Verreault 6.40  
Punitions : Moreau, Gagnon.

**Troisième période**  
Mont-Joli : Moreau  
Matane : Talbot  
(Y. Tremblay)  
Punition : F. Dionne.

**Période supplémentaire**  
Matane : Marmen  
(B. Girard)  
Punitions : Gagnon, Tremblay.

### Excursion de skieurs à Murdochville

Une joyeuse équipe de skieurs matanais se rendaient à Murdochville, en fin de semaine. Mentionnons parmi eux le Dr et Mme Jacques Thibault, le Dr Jean Gosselin, le Dr Arthur Fradette, M. et Mme Wilfrid Lafontaine, M. et Mme Donald Beaupré, MM. Alex. Lebel, Simon Lebel, Clément Joncas, Roger Desjardins, Bertrand Lemieux, M. et Mme Adèle Lavoie, MM. et Mmes Sabin et Yvan Desrosiers, Jean-Yves Chouinard, M.M. Reno Desrosiers, Guy Gagné, Mlles Gilberte Thibault, Claudette Forbes, Rita Voyer et Odette Leblanc.

Le groupe est revenu enchanté de la réception qui lui fut faite à Murdochville; ils espèrent avoir bientôt l'occasion de faire bénéficier leurs amis de Murdochville de la même vertu d'hospitalité.

### Champion de la 1ère ligue



LES ETOILES, champions de la 1ère ligue. De gauche à droite : Guy Bujold, Frère Jules-André, directeur de la ligue, Ghislain Tremblay, Jean-Guy Dufour, Réal Gosselin, Frère Gabriel, Georgie Martin. N'apparaissent pas sur cette photo : Lucien Dionne, capt., Patrick Dugas et Gaétan Lévesque.

### Champion de la 2e ligue



MATANE, champion de la 2e ligue. De gauche à droite, première rangée : Fernand Normand, Réal Martin, capt., Denis Lévesque, Ghislain Forbes. Deuxième rangée : Jacques Ouellet, Jacques Gagné et Claude Boulanger.

### Champion de la 3e ligue



LES PONTIAC, champions de la 3e ligue. De gauche à droite : première rangée : Ghislain Fillion, Richard Truchon, Jacques Simard, Richard St-Laurert, capt., Roger Simard. Deuxième rangée : Frère Justin, directeur de la ligue, Roland Charest, Réal Rivard.

### QUILLES

LA LAITERIE DE MATANE	
J	Moy.
Carmen Martel	48 107.5
Blandine Bernier	21 107.2
Bob Métivier	51 125.5
Butch Bouchard	60 141.4
Gilles Bernier	63 153.4
J.-R. SIROIS RADIO SERVICE	
J	Moy.
Estelle Pelletier	60 127.8
Carmen Ouellet	48 120.7
Ghislain Sirois	48 127.8
Clément Dionne	48 132.6
Armand Pelletier	51 132.4
LA BIJOUTERIE FILLION	
J	Moy.
Yvette Sirois	45 121.6
Anita Gagné	66 102.2
Gilles Talbot	63 131.3
Réginald Michaud	12 129.9
Jean-Yves Talbot	66 138.3
DESCHENES & BERNIER	
J	Moy.
Adèle Bénard	24 101.0
Jacqueline Gagné	9 108.1
Rodrigue Gauthier	27 149.3
Yves Banville	69 143.6
Brtrand Martin	54 133.7
YVON DION	
Atelier de mécanique	
J	Moy.
Suzanne Vézina	46 100.4
Claire Fontaine	27 94.3
Lucien Sirois	67 113.3
Bob Métivier	27 128.1

NETTOYEUR PILON ENR.	
J	Moy.
Jacqueline Gagné	45 104.6
Jovette Levasseur	36 95.7
Jean-Guy Audet	39 117.4
Jean-Yves Robitaille	52 117.7
Guy Imbeault	34 111.3
COMPAGNIE DE TRANSPORT	
J	Moy.
Jeanne Côté	61 98.3
Blandine Bernier	55 100.4
Jean-Guy Gagné	21 115.1
Eudore St-Pierre	18 127.2
Butch Bouchard	42 132.7
LA PENSION CHOUINARD	
J	Moy.
Adèle Bénard	64 99.8
Suzanne Dionne	27 111.1
Benoît Sirois	9 111.5
Ghislain Sirois	64 118.4
Yves Banville	21 136.8
VICTOR GAUTHIER	
Menuiserie générale	
J	Moy.
Denise Giroux	9 85.6
Claire Vézina	6 74.9
Aurélius Paradis	9 108.4
Jean-Yves Talbot	30 133.2
Clément Dionne	27 120.1
LE COIN DES PETITS ENR.	
J	Moy.
Carmen Martel	6 90.1
Laurette St-Louis	52 39.4
Miville Gauthier	24 116.3
Réginald Michaud	54 114.8
Rodrigue Gauthier	36 131.5

# COURS DE PHONETIQUE ET DE DICTION

Diffusé par CJBR, le 26 mars, à 9 h. a.m.

pratique et de diction

Collaboration de :

Mme Jean-Louis Audet

et M. Jean-Marie Laurence

les primaires élémentaires". (Édi- Cf. "Programme d'études des éction 1953, pp. 223-227).

HARMONISATION VOCALIQUE

DICTION SOUTENUE —

DICTION FAMILIERE

Mots à répéter

J'aime, tu aimes, il aime, vous (é) aimez, tête, entêté, il m'aide; Je vais l'aider, le maître, la maîtresse; l'accent aigu; le plaisir; il maigrir.— Philosophie, myosotis; heureux, peureux, malheur, malheureusement, valeur, valeureux.

LECTURE-TEXTE

A.— LE CYGNE

(Sully Prud'homme)

B.— LE PETIT CHAT

(Ed. Rostand)

A.— Sans bruit, sous les miroirs des lacs profonds et calmes, le cygne chasse l'onde avec ses larges palmes, et glisse.

B.— C'est un petit chat noir, effronté comme un page. Je le laisse jouer sur ma table souvent.

A.— Mais ferme et d'un blanc mat vibrant sous le zéphire, sa grande aile l'entraîne, ainsi qu'un lent navire.

B.— Il boit, bougeant la queue et sans faire une pause, et ne relève enfin son joli museau plat, que lorsqu'il a passé sa langue rêche et rose partout, bien proprement débarbouillé le plat.

A.— L'oiseau, dans le lac sombre où sous lui se reflète la splendeur d'une nuit lactée et violette, comme un vase d'argent parmi les diamants, dort, la tête, sous l'aile, entre deux firmaments.

B.— Et le boucho ns'éloigne, et le chat noir le suit... Faisant des rands avec sa patte qu'il envoie, puis saute de côté, puis revient, puis refuit... Et j'entends, pendant que j'écrivaille, le petit bruit mouillé qu'il fait en se léchant.

## SAINTE-IRENE

Concours de popularité.— Cinq jeunes filles de la paroisse ont accepté d'entrer en lice dans un concours de popularité dont les recettes seront versées au fonds de construction de la nouvelle église de Ste-Irène. Les concurrentes sont Mlles Aline Hudon, Ghislaine Fournier, Laurette Sinclair, Denise Dubé et Véronique Gauthier. L'élue sera couronnée au grand bazar qui aura lieu l'été prochain.

Va-et-vient.— Mme Joachim Pelletier est revenue dans sa famille après un séjour à l'hôpital de l'Espérance, à Amqui.

— M. Jules St-Onge, d'Amqui, a visité M. et Mme Philippe Lauzier.

— Mlle Odile St-Onge est de retour dans sa famille.

— M. et Mme Gérard Larouche sont de retour à leur domicile après avoir passé l'hiver à l'extérieur.

— M. Paul St-Amand est de passage à Ste-Irène.

— Mme Emile Belzile, de Trois-Pistoles, est actuellement au chevet de son père, M. Alphonse Rioux.

Baptême.— A M. et Mme Joachim Pelletier (Germaine Roy), une fille née le 17 février, à l'hôpital de l'Espérance, à Amqui, baptisée osus le prénom de Suzanne. Parrain et marraine, M. et Mme Benoît Roy (M. Luce St-Onge), oncle et tante de l'enfant Porteuse, Mlle Angèle St-Onge.

Succès scolaires.— Furent à l'honneur en février, à l'école du village : 9e année : Marielle Fournier, 90.5%; 8e année : Desneige Arsenault, 84.5%; 7e année : Jules Lavoie, 86.5%; 6e année : Georges-Henri Sinclair, 82%. Titulaire : Mlle Lucille Malenfant.

5e année : Gisèle Arsenault, 89.1%; 4e année : Réjeanne Chenel, 86.1%; 3e année : Fernand Sinclair, 88.7%. Titulaire : Mlle Aline Hudon.

3e année : Thérèse Lebrun, 94%; 2e année : Noëlla Chenel, 98%; 1ère année : Berchmans Fournier, 94%. Titulaire : Mlle Fernande Deschênes.

## L'Église et les sciences

Les Actes Pontificaux ont publié en 1943 un numéro entièrement consacré aux questions scientifiques. Mais le sujet est vaste et actuel. Les sciences occupent une place importante dans la vie moderne. Quelques-uns en font même leur unique loi. Le surnaturel disparaît devant elles. Pie XII n'ignore pas ces faits. Aussi est-il heureux d'accueillir les représentants les plus attirés des diverses sciences et, après avoir exposé leur valeur et les services qu'elles rendent à l'humanité, il rappelle leur dépendance envers le créateur de toutes choses. Quelques-unes de ces allocutions pontificales comptent parmi les plus remarquables qu'a prononcées le Souverain Pontife. Les Actes Pontificaux viennent de les réunir dans un nouveau fascicule, le 77e de leur série. On ne saurait trop recommander cette publication, non seulement aux hommes de science, mais à tous ceux qu'intéressent les rapports de la science avec la foi, à tous ceux qui seront heureux de posséder une arme nouvelle pour exercer un apostolat fructueux. "L'Église et les sciences" se vend 25 sous au secrétariat de l'Institut Social Populaire, 25 rue Jarry ouest, Montréal.

## Tous solidaires

Le comité de la souscription patriotique 1956 prépare activement la campagne de cette année. Celle-ci aura lieu du 15 avril au 15 mai dans tout le Canada et en Nouvelle-Angleterre. Le travail d'organisation dans la province de Québec a été confié à la Fédération des Sociétés Saint-Jean-Baptiste

du Québec. C'est le Conseil de la Vie française qui s'occupera des groupes français hors du Québec. Tout laisse prévoir que l'objectif de \$75,000 sera dépassé, à condition que chacun de nos compatriotes observe la consigne : TOUS SOLIDAIRES.

Rayonnez de Grâce



et de beauté!

gaines et soutiens-gorge

Sarong

SOUTIEN-GORGE SARONG

façonné de nylon brodé, avec dos

entièrement élastique. S'adapte à

tous vos mouvements... ajuste

parfaitement... vous donne une

silhouette de rêve. Se lave et sèche

en un clin d'oeil. Aucun repassage

nécessaire. Styles bandeau et long.

LA GAINÉ SARONG vous amincit

en beauté, grâce au devant croisé

exclusif. Tous vos mouvements sont

contrôlés confortablement.

Grand choix de styles.

\*Marque déposée

Recherchez Sarong dans cette magnifique boîte bleu-blanc-cerise, dans tous les magasins.

LA CIE LTÉE DOMINION CORSET

GOthic — VOUS RÉVÈLE LE SECRET D'UNE SILHOUETTE PLUS GRACIEUSE

## Le Bas St-Laurent a souscrit \$8,561 à l'Hôpital Ste-Justine

A l'occasion de l'assemblée annuelle de l'Hôpital Sainte-Justine, tenue récemment, le brigadier J. Guy Gauvreau, D.S.O., E.D., président de l'exécutif du Comité consultatif permanent du Fonds de Construction, a tenu à rendre un témoignage public d'appréciation et de gratitude envers les quelque 521 municipalités et paroisses d'en dehors de Montréal qui ont souscrit à la dernière campagne de souscription du nouvel hôpital de

860 lits pour enfants.

En présence de Mgr Irénée Lusier, recteur de l'Université de Montréal, et de nombreux dignitaires, le brigadier Gauvreau a révélé que la Section provinciale de la campagne de souscription de 1954 a rapporté jusqu'ici \$23,738 dont, pour le Bas St-Laurent, \$8,561; pour Gaspé et Iles de la Madeleine, \$321; pour Rivière-du-Loup, \$5,929.

Quoi de plus simple?\*

(1) Le matelot voit venir un navire et avertit le capitaine (2) qui envoie le perroquet (3) porter un message au timonier (4) qui, en signalant au navire d'arrêter, tire la corde (5) et hisse le pavillon. Les deux équipages crient en chœur:

"UNE MOL POUR MOI"

\* Un moyen plus simple: téléphonez à l'épicier du coin ou faites signe au serveur.

LA BIÈRE QUE VOTRE ARRIÈRE-GRAND-PÈRE BUVAIT

**RAOUL FAFARD, C.R.**  
AVOCAT

Téléphone: 69 — Case postale 100  
207 St-Jérôme — MATANÉ

**L.-de-G. BELANGER**

7, rue Bon PASTEUR, MATANE.

annonce à la population de Matane et des environs la réouverture de son atelier de ferblanterie. Réparations, ouvrages généraux au No 7, rue Bon Pasteur.

SERVICE PROMPT ET COURTOIS

**Dr MAURICE PIUZE**

Heures de bureau:

2h. p.m. à 4h. p.m. — 6.30h. p.m. à 8h. p.m.  
Le soir: bureau le lundi, mercredi et vendredi.

124 Ave. St-Jérôme — MATANE

**Dr Claude D'Amours**

CHIRURGIEN - DENTISTE  
rue Soucy - Téléphone: 805  
MATANE

Heures de bureau: 9hrs à 12hrs a.m.—1h.30 à 5hrs p.m.  
Samedi: 9hrs à 12 hrs. — Le soir sur appointment.

**JEAN LEBEL, L.S.C., C.A.**

Comptable agréé

Chartered Accountant

145 Ave St-Jérôme Téléphone: 130

MATANE

**RODRIGUE COTE**

NOTAIRE

Heures de bureau:

9h. a.m. à 12h. — 1.30h. pm. 5h. p.m,

Palais de Justice — MATANE

**L. THIBAUT & FRERES**

Représentants de

GENERAL MOTORS PRODUCTS OF CANADA LTD

Pontiac, Buick, Camions G.M.C.

Pièces de rechange G.M.C.

**RESTAURANT RENDEZ-VOUS**

REPAS A TOUTES HEURES

Spécialités: Smoked meat, spaghetti Italien

hot-chicken et Bar-B.Q.

212 Ave St-Jérôme MATANE Tél.: 665-6877

**Dangers pour les usagers d'autobus**

Comment pouvons-nous espérer diminuer le nombre des accidents de la route qui surviennent aux usagers des autobus quand un trop grand nombre encore de chauffeurs d'autobus, dans les villes et les campagnes, n'ont pas le souci de s'approcher des trottoirs ou du côté du chemin pour faire monter ou laisser descendre les passagers. La Ligue de Sécurité de la province de Québec fait appel aux chauffeurs d'autobus et leur rappelle qu'ils sont en charge de véhicules qui deviennent encombrants lorsqu'ils sont arrêtés au milieu de la rue ou de la route. De plus, ils exposent les usagers des autobus à des accidents en les obligeant à s'engager sur la rue pour aller prendre l'autobus ou lorsqu'ils en descendent.

**Voyage d'urbanistes en Europe**

Un groupe de constructeurs et de courtiers en immeubles se joindront à une délégation de l'Association Canadienne d'Urbanisme qui se rendra en Europe à la fin du mois de mai 1956.

Au cours de ce voyage de trois semaines, les membres de la délégation seront invités à plusieurs réceptions offertes en leur honneur par des associations européennes de constructeurs et d'urbanistes.

Les délégués canadiens visiteront la France, l'Angleterre, la Belgique, la Hollande et l'Allemagne de l'Ouest. Ils étudieront spécialement les problèmes d'habitation et d'urbanisme.

Ce voyage est organisé par la division du Québec de l'Association Canadienne d'Urbanisme avec la collaboration d'associations de constructeurs et de courtiers en immeubles.

Pour renseignements, on peut s'adresser au secrétariat de l'Association, case postale 131, Place d'Armes, Montréal, ou à l'Agence Hone, 1460, avenue Union (HA 9108) qui est chargée de l'organisation technique de ce voyage.

**St-Jean Cherbourg**

**Baptême.**— Le 4 mars, Joseph-Gérard-René-Carol, enfant de M. et Mme Antoine Harrison (Cécile Goupil). Parrain, M. Guy Harrison, frère de l'enfant; marraine, Mlle Carole Otis. Porteuse, Mme Raoul Otis.

**Va-et-vient.**— MM. Raoul Truchon, René Proulx, Toussaint Drouin et Georges Morin sont de retour dans leurs familles après avoir passé quelque temps au travail, à Windigo.

**À VOTRE SANTÉ**



L'IDÉE DE RETRAITE VOUS OPPRESSE?

LA VIE VOUS RÉSERVE DES PLAISIRS.

CHASSEZ BIEN LOIN TOUTE PARESSE

PRÉPAREZ-VOUS DE BONS LOISIRS.

Ministère de la Santé Nationale et du Bien-Etre Social

**Chartre, Samson, Beauvais, Belair & Cie**  
Comptables Agréés

Montréal — Québec — Rouyn — Rimouski — Val d'Or

54, Ave de la Cathédrale - Tél.: 2775 - RIMOUSKI.  
BENOIT SYLVAIN, C. A. - TELESPHORE TREMBLAY, C. A.

**Dr PAUL SARRASIN**

Chirurgien-orthopédiste

227 St-Jérôme, - Edifice Richard - Tél.: 1055

Spécialité: fracture et maladie des os.

Heures de bureau:  
2h p.m. à 4h. p.m. — 7h. p.m à 8h pm  
Le soir sur appointment

**J.-ARTHUR DESJARDINS (Inc.)**

Assurances Générales

Edifice de la gare - - - Téléphone: 971

MATANE

**LUCIEN MERCIER, C.A.**

Comptable agréé—Chartered Accountant  
Syndic licencié—Licensed Trustee

Bureau: Edifice de la Gare - Téléphone: 602

Résidence: 31 D'Amours — C. P. 409

MATANE

Téléphone: 287 MATANE 40, rue Soucy

**BELANGER AUTOMOBILES ENR.**



VENDEUR AUTORISÉ

FORD — MONARCH — TRACTEUR

Pièces de rechange—Gros et Détail

**La Compagnie d'Assurance-vie Crown-Life**

**Antoine Harrison**

Assurances générales

4, rue Dionne, MATANE Tél. 1015

**BENOIT FILLION**

NETTOYEUR

Satisfaction garantie

Téléphone: 875 - 40 St-Georges

MATANE

**FERNANDO LEMIEUX**

B. A., L. L. L.

AVOCAT

Tel.: 121

Case postale 55

227, Avenue St-Jérôme, - MATANE.

## Emission de vœux et prise d'habit au monastère des Ursulines de Rimouski

Lundi, le 12 mars, avait lieu dans la chapelle du monastère des Ursulines, une belle et émouvante cérémonie religieuse, présidée par Son Excellence Mgr Charles-Eugène Parent, archevêque de Rimouski, qui prononça le sermon de cir-

constance.

28 élues se présentaient au Seigneur, dont 8 par l'émission des premiers vœux, et 20 en revêtant le Saint Habit.

Etaient présents au chœur, Mgr Louis Martin, supérieur du Sémi-

naire; M. l'abbé Paul-Roland Belzile, aumônier du monastère; M. l'abbé Léon Beaulieu, principal de l'École Normale; M. l'abbé Philippe Roy, prédicateur de la retraite; M. l'abbé François Lavoie, curé de St-Léon-le-Grand; M. l'abbé Adrien Page, directeur de l'École de Commerce; M. l'abbé Léonard Côté.

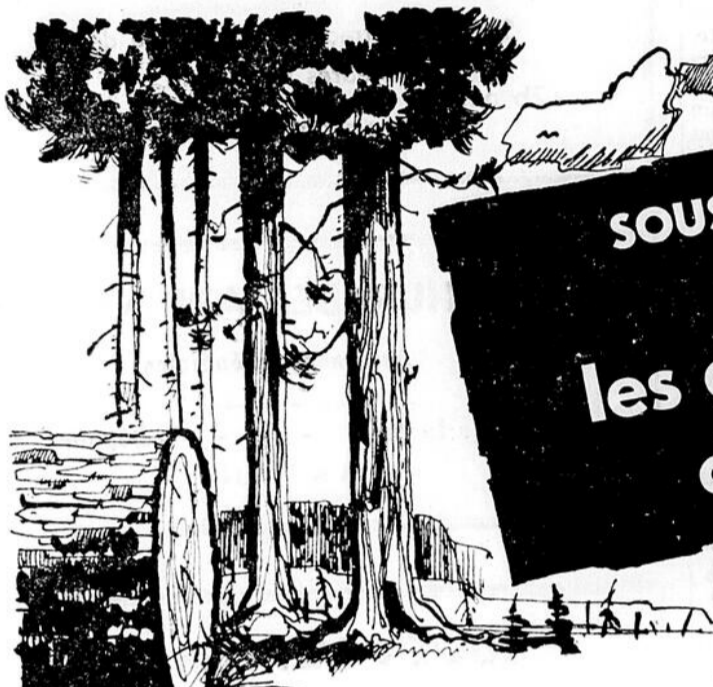
Ont prononcé leurs vœux temporaires, Soeur Gemma Tremblay de Marie-Agnès-de-Jesus; Nicole Saint-Hilaire, de Marie-de-Saint-Jean; Marie-Reine Marcheterre, de Bernadette de l'Immaculée; Carmen Gauthier, de Marie-Elisabeth; Gabrielle Ouellet, de Marie-des-Neiges; Elisabeth Martin, de Marie-Stella; Clémence Fournier, de

Marie-des-Sept-Douleurs; Arsène Boucher, de Marie-Jacinthe.

Ont revêtu le Saint Habit: Carmen Mignault, de Soeur Marie-Aimée-de-Jésus; Antonia Leblanc, de Sainte-Julie; Lorraine Ouellet, de Soeur Marie-de-la-Salette; Françoise Ouellet, de Soeur Saint-Louis-de-France; Lorraine Boulay, de Soeur Marie-des-Anges; Albertine Lepage, de Soeur Saint-Pierre-Damien; Monique Gagné, de Soeur Marie-de-Saint-Jacques; Colette Deschênes, de Saint-Louis-Bernard; Cécile Dionne, de Soeur Sainte-Julienne; Suzanne Côté, de Soeur Sainte-Cécile-de-Rome; Madeleine Forest, de Soeur Saint-Jean-Marc;

Gisèle Dubé, de Soeur Marie-de-la-Garde; Solange Ouelet, de Soeur Sainte-Mechtilde; Rita Gagné, de Sainte-Claire-de-l'Eucharistie; Zénaïde Jacques, de Soeur Marie-Pauline-de-Jésus; Geneviève Poirier, de Soeur Sainte-Jeanne-de-Chantal; Louiselle Massé, de Marie-de-la-Compassion; Monique Soucy, de Soeur Marie-Lucie; Dorice Bujold, de Soeur Sainte-Dorothée; Jeanne d'Arc Rioux, de Soeur Marie-Assunta.

Une nombreuse assistance de parents et d'amis remplissait la chapelle, suivant avec émotion symbolisme de "l'offrande" qui déroulait sous leurs yeux.



# SOUS DUPLESSIS les cultivateurs sont forcés de "donner" leur bois

## UNE SITUATION SCANDALEUSE

50 pour cent des cultivateurs de la province de Québec tirent une partie de leurs revenus de la vente du bois aux compagnies papetières. Mais les cultivateurs moyens, dont les revenus sont tout-à-fait insuffisants, sont victimes d'une exploitation scandaleuse.

Tandis que les compagnies ont augmenté graduellement le prix de vente du papier, les cultivateurs n'ont pu obtenir davantage pour leur bois à pulpe. Dans certaines régions, le prix du bois à pulpe vendu par les colons a même fléchi.

Les compagnies papetières ont annoncé qu'elles augmenteraient le prix de vente du papier-journal de \$4 la tonne le 1er novembre dernier, l'élevant ainsi à \$130 la tonne. Elles l'avaient déjà majoré de 10 pour cent en juin 1952. Pendant le même temps, la corde de bois a fléchi de \$15 à \$12 dans la région de Mont-Laurier. (Le prix varie beaucoup d'une région à une autre. L'Union Catholique des Cultivateurs estime

qu'il varie de \$7 à \$19 la corde).

Qu'il nous suffise de résumer la situation en citant M. Napoléon Veilleux, de St-Georges de Beauce, membre de L'U.C.C.:

"Il est inexplicable que les colons et les cultivateurs ne puissent vendre leurs bois à pulpe à un prix couvrant le coût de production. Le cultivateur et le colon n'ont pas assez de revenus pour faire vivre et instruire leur famille. Ils sont donc obligés de vendre leur bois à la corde, une fois ou deux par semaine, pour pouvoir survivre. Les résultats économiques de cette situation sont effarants." ("Le Soleil", 31-1-56).

## DUPLESSIS PRÉTEND QU'IL N'Y A RIEN À FAIRE

A l'Assemblée législative du 2 février dernier, Maurice Duplessis disait que le gouvernement ne peut rien faire, n'ayant pas de contrôle sur le domaine privé. Quelle farce! Quelle tragédie! Pourquoi avoir deux poids, deux mesures? Le gouvernement de l'Union nationale intervient bien dans le domaine privé à l'égard des compagnies de papier — pour régir la production, la distribution et le prix du papier-journal — mais se refuse à intervenir pour protéger les petits coupeurs de bois,

qui sont eux aussi copropriétaires des richesses naturelles de la province.

D'ailleurs, le gouvernement provincial, s'il le veut, peut intervenir efficacement. En voici la preuve. Dans la province de l'Ontario, le 25 mars 1937 (il y a près de 20 ans), le gouvernement se faisait autoriser à fixer le prix que doivent payer les compagnies aux cultivateurs et aux colons.

## Ce que feront les

# LIBÉRAUX

Les Libéraux se sont élevés contre cette exploitation scandaleuse des colons et des cultivateurs.

A la dernière session, le 2 février 1956, les députés libéraux ont réclamé à l'Assemblée législative un prix plus élevé pour le bois coupé par les cultivateurs. Le Dr Gérard Noël, député libéral de Frontenac, a présenté une motion de non-confiance regrettant "que le gouvernement n'ait pas pris les mesures nécessaires en égard aux moyens dont il dispose, pour assurer un meilleur prix de vente aux cultivateurs et aux colons qui coupent du bois de pulpe et pour protéger aussi les intérêts des petits expéditeurs de bois de pulpe".

TOUS LES MINISTRES ET LES DÉPUTÉS DE L'UNION

NATIONALE qui étaient en Chambre ont voté CONTRE cette motion.

Dès son arrivée au pouvoir, le Parti libéral fixera le prix de vente du bois à pulpe coupé par les colons et les cultivateurs. Le Parti libéral s'engage à donner suite aux revendications justifiées de l'U.C.C. qui, dans son mémoire du 27 décembre 1955 au gouvernement de la province de Québec, déclarait: "Le prix du bois à pulpe produit par les agriculteurs a atteint un niveau si bas en rapport avec la valeur réelle du produit — en matières premières et en travail — que l'intervention du gouvernement paraît nécessaire. Un prix moyen minimum de \$20 la corde de bois doit être fixé."

Lapalme vous parle: "Quand les compagnies de papier demandent trop cher pour leur papier-journal, le gouvernement peut intervenir pour mettre un frein à leur appétit. Mais quand les petits se plaignent du bas prix du bois de pulpe vendu à ces compagnies, le gouvernement dit qu'il ne peut rien faire."

*G. Lapalme*  
Chef du Parti libéral provincial

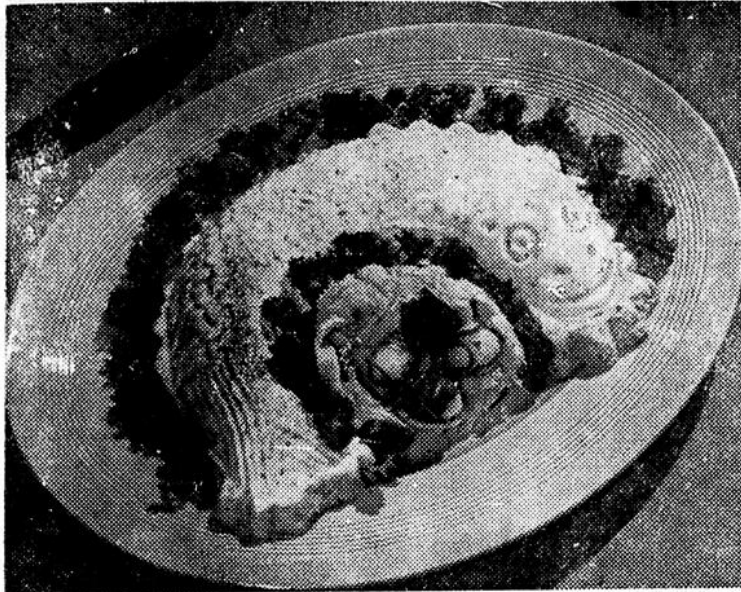


# Recette

de  
LA VOIX DE MATANE



ASPIC DE POISSON



- |  |  |
|--|--|
| 1½ c. à soupe de gélatine non parfumée           | 1 c. à soupe de jus de citron                      |
| ¼ tasse d'eau froide                             | 1 tasse de céleri en dés                           |
| 2 tasses de poisson cuit ou en conserve, émietté | 1 tasse de conserve d'ananas en bouchées, égouttée |
| 1 c. à thé de sel                                | ¼ de tasse d'olives farcies, en tranches           |
| ½ tasse de pommes non pelées, en dés             | 1 tasse de mayonnaise                              |

Faire tremper la gélatine à l'eau froide. Ajouter le sel au poisson émietté et asperger la pomme (à pelure rouge) de jus de citron. Mélanger ensemble dans un grand bol, le poisson émietté, la pomme et le céleri en dés, les bouchées d'ananas et les tranches d'olives. Faire dissoudre la gélatine en la mettant au-dessus d'eau bouillante. Mélanger la gélatine dissoute à la mayonnaise. Incorporer le mélange gélatine-mayonnaise aux autres ingrédients de la salade en brassant parfaitement. Verser le tout dans un moule à gelée d'une pinte qu'on aura rincé à l'eau froide. Le moule en forme de poisson est idéal si l'on peut s'en procurer un. Faire prendre dans le réfrigérateur. Démouler sur un plateau et garnir de laitue croustillante ou de persil frais. Si l'aspic a été fait dans un moule en forme de poisson, mettre deux tranches d'olive farcie pour représenter les yeux.

## POMMES DE TERRE FARCIES AU SAUMON



- |   |                               |
|---|-------------------------------|
| 6 pommes de terre moyennes, cuites au four                                      | ¾ de c. à thé de sel          |
| ½ tasse de liquide, chauffé (soit le liquide de la conserve additionné de lait) | ¼ de c. à thé de poivre       |
| ¼ de tasse de beurre fondu  | 1 bte (de 7¼ onces) de saumon |
|   | 1 c. à soupe d'oignon râpé    |
|   | Fromage râpé                  |

Couper les pommes de terre en moitiés dans le sens de la longueur et les vider de leur pulpe. Piler cette pulpe à laquelle on ajoutera la demi-tasse de liquide, le beurre fondu et les assaisonnements. Fouetter jusqu'à ce que le tout devienne mousseux. Émietter le saumon et l'incorporer à la pomme de terre fouettée avec l'oignon râpé. Remplir les robes des pommes de terre de ce mélange et le saupoudrer de fromage râpé. Cuire à four modérément chaud (400 degrés F.) jusqu'à ce que chaque pomme de terre farcie soit gonflée et délicatement brunie, c'est-à-dire environ 15 minutes. Six portions.

### Variante :

Remplacer le saumon par boîte de 3¼ onces de sardine canadienne, remplacer le ¼ de tasse de beurre fondu par 2 c. à soupe de beurre fondu plus l'huile de la conserve, et utilisez ½ tasse de lait.

## À MA SORTIE DE L'HÔPITAL

Après une maladie grave, l'organisme a besoin d'être fortifié. Quoi de meilleur alors qu'un bon tonique reconstituant?

L'extrait de foie de morue Wampole renferme la précieuse vitamine solaire D, calcium, phosphore, fer, quinine et malt — qui pousse l'organisme à se rétablir, stimulent l'appétit, aident à reprendre du poids, accroissent la résistance aux rechutes et aux nouvelles maladies. Employez-le régulièrement! Ne contient pas d'huile! Si agréable au goût!

EXTRAIT DE FOIE DE MORUE **WAMPOLE**

chez tous les pharmaciens — SEULEMENT \$1.35

Achetez les nouvelles capsules VI-CAL-FER 12 de Wampole, contenant MAMANS! 12 vitamines et minéraux spécialement destinés aux enfants en croissance. Excellentes pour adultes. Provision de 60 jours: \$1.95.



## Bourses de \$200 aux 4-H

Plusieurs bourses d'étude de \$200 seront remises encore cette année aux gagnants des seize concours provinciaux 4-H. Ces prix de valeur sont accordés par de généreux commanditaires qui s'intéressent à l'éducation de la jeunesse et qui sont émerveillés par la

réalisations des clubs 4-H dans la province de Québec.

Déjà des centaines de membres se sont inscrits en envoyant leur nom et le choix de leur concours à leurs officiers du bureau central. Comme on le sait, ces concours sont organisés dans le but de donner l'opportunité aux membres 4-H d'augmenter leurs connaissances en sciences naturelles et de leur faire réaliser l'importance des ressources naturelles de

notre pays.

Ces concours, ouverts aux membres des clubs 4-H, portent sur l'emploi de l'électricité, la protection des forêts, l'artisanat, la chasse et la pêche, le reboisement, la sylviculture, l'embellissement, la broderie, la couture, l'art culinaire, etc. Les récompenses seront remises aux gagnants lors du grand congrès provincial 4-H qui aura lieu les 7, 8 et 9 août 1956 à l'hôtel Mont-Royal, Montréal.



"Pour moi, pas de repas sans une bonne soupe"

dit Mme Lorenzo Brouillard, 167, rue Georges, Sorel. Mme Brouillard est l'épouse d'un scripneur du poste de radio CJSO.

"Chaque fois que je fais mes emplettes, je refais ma provision de soupes. La succulente soupe aux légumes Campbell's, par exemple, constitue à elle seule presque tout un repas! Les appétissants légumes qu'elle contient aiguissent l'appétit le plus récalcitrant!"

Les ingrédients de cette soupe sont des légumes de tout premier choix, comme le maïs le plus tendre, les carottes les plus savoureuses... et les fameuses tomates Campbell's à la saveur incomparable. Ses 15 légumes différents—mûris au soleil et cueillis au moment de leur pleine maturité—font de cette soupe la meilleure qui soit! Pensez donc, vous n'avez qu'à ajouter au contenu de la boîte une égale quantité d'eau et à faire chauffer pour avoir l'illusion de déguster des légumes fraîchement cueillis dans votre potager!



LA SOUPE AUX LÉGUMES

**Campbell's**

LES SOUPES Campbell's SONT LES FAVORITES AU QUÉBEC

**CARNET MONDAIN Bilan...**

— MM. Albert Gagnon, Lucien Bélanger, Lucien Côté, Adolphe Arsenault et Georges Côté sont de retour d'un voyage d'affaires à Québec.

— M. et Mme Benoit Pelletier étaient, dernièrement, en voyage à Montréal.

— Mlle I. Lebel a aussi passé quelques jours dans la Métropole, récemment.

— Mme Raymond Tremblay, de Montréal, a fait un récent séjour en notre ville.

— M. Lucien Deschênes est de retour d'un voyage à Montréal.

— MM. Dan. Leboutillier et Fernand Gagné étaient de passage dans la Métropole, dernièrement.

— Mlles Jovette Lévasseur et Jacqueline Gagné sont de retour d'une promenade à Edmundston, N.-B.

— MM. Lucien Bélanger, Georges Côté et Elie Gauthier se sont rendus à Québec, pour affaires, la semaine dernière.

— Mme Jack Lorains, de Kingston, était récemment en visite chez sa mère, Mme V. Anderson.

**Lettre ouverte à**

M. C.-E. Lévesque,  
Secrétaire,  
Chambre de Commerce,  
Matane.  
Monsieur.

Ne serait-il pas possible que la Chambre de Commerce fasse pression auprès de la Cie de Transport et de Québécois pour obtenir un prix spécial pour les travailleurs sur les billets de traverse sur la Côte Nord ?

Il n'est pas très agréable pour nos ouvriers de payer si cher de transport surtout quand ils font déjà le sacrifice de s'expatrier au loin, faute de travail dans leur région.

Voyez-vous la popularité que s'attirerait la Chambre de Commerce auprès de cette laborieuse population ?

Je vous demande d'accepter la présente comme simple suggestion et vous prie d'agréer mes salutations.

Bien à vous,

Lucien Bélanger.

**Annonces classées**

A VENDRE : maison. Pour informations, s'adresser à Jean-Louis Gauthier, tél. : 944W, Matane.

A VENDRE : deux maisons de 2 étages, l'une située à 97 Saint-Christophe et l'autre à 49 St-Jérôme. Toutes deux très bien situées. Conditions avantageuses à acheteur sérieux. S'adresser à Olive Desgagnés, tél. : 156, Matane.

A VENDRE : maison située à 14, rue Thibault, Matane, près de l'hôpital, 10 pièces. Pour visiter, s'adresser à M. Geo. Simard, 16, rue Thibault, tél. 941, Matane.

A VENDRE : maison de 26 x 28, terrain de 45 x 50 compris. Cause de vente : départ. S'adresser à Claude Fortin, Matane-sur-Mer, tél. 573-w.

A VENDRE : maison située rue St-Georges. Téléphoner à 516-W.

A VENDRE OU A LOUER : local pour entrepôt ou commerce, situé à 66, St-Christophe. S'adresser à la Boulangerie Pelletier, Matane

A LOUER : logement de 5 pièces, chauffé, libre immédiatement. Téléphoner à 725.

A LOUER : logement de 3 pièces. S'adresser par téléphone à 1063-W.

A LOUER : maison de 4 pièces plus chambre de bain, située rue Bernier. S'adresser par téléphone à 959W, 10 rue Bernier, Matane.

A ceux qui aiment la vente, invitation à nous écrire pour connaître nos conditions. FAMILIX, 1600 Delorimier, Montréal.

(Suite de la 1ère page)  
secondé par M. Roger Boucher et résolu que les comptes antérieurs au 1er janvier 1956 pour l'entretien des côtes St-Jean, St-Pierre et St-Christophe soient approuvés et payés.

**Nominations**

Ont été nommés inspecteurs des chemins, pour une période de deux ans, pour les secteurs mentionnés : MM. Georges Truchon (rang 1), Jean Rioux (Grand-Détour), Camille Coll (de chez Jean Rioux à la Seigneurie), Albert Durette (Coulée aux Limites), Philippe Blouin (Coulée), Hildebert Michaud (de la Coulée à chez A. Durette), Louis Dubé (de chez A. Durette aux limites de la ville), Valmont Desgagné (rue Simard), Antoine Turcotte (côte St-Jean), Lucien Forbes (rues St-Pierre et Bourgoin), Stanislas Imbeault (côte St-Pierre), Arthur Labrie (côte St-Christophe), Lionel Bilodeau (côte de la Fabrique), Louis Bouffard (Grande-Anse), Henri Bérubé (chemin de front, Grande-Anse), Hector Coulombe (routes 2 et 3), Roger Coulombe (chemin de front du 2e rang), Edouard Garon (chemin de front du 3e rang), Georges Pearson (route Lévesque), Alban Gauthier (routes Fortin et Murray), Eugène Fortin (chemin de front, 2e rang), Jos. Desjardins (route de l'église), Camille Harrison (de chez Antoine Desrosiers à chez Léon Bouffard).

**Inspecteurs agraires**

MM. Ls-Joseph Roy, Poncheville, Léonidas Gauthier, Matane-Est, Léonard Chrétien, Grand-Détour nord-sud, Wilbrod Lévesque, Grande-Anse.

**Evaluateurs**

MM. Ls-Joseph Roy, Léon Durette, Emile Lévasseur.

Il est proposé par M. Omer Harrison et secondé par M. Philippe Desgagné et résolu que les inspecteurs mentionnés soient nommés à leurs charges respectives pour entrer en fonction le 1er mai 1956.

**Dépense...**

(Suite de la 1ère page)

de la ville. Cette première dépense est évaluée à \$48,000. De plus, la ville devrait faire faire des travaux à son réservoir pour en augmenter la capacité, car il ne faut pas perdre de vue que le secteur à fournir d'eau compte 200 familles. Et le conseil de paroisse à son tour devrait installer les tuyaux nécessaires à partir du tuyau de 8 pouces installé par la ville pour amener l'eau dans chaque demeure des côtes St-Christophe, St-Jean et St-Pierre et de Matane-sur-Mer.

Il y aurait actuellement 400 terrains à bâtir dans la partie à annexer. De toute évidence, ces terrains se vendront très facilement si un jour l'eau courante est à leur portée et qu'ils sont pourvus de rues convenables. Ne serait-ce pas là la meilleure solution pour l'expansion de la ville.

Le conseil de ville et le conseil de la paroisse en seraient actuellement sur la voie d'une entente par laquelle la ville fournirait l'eau gratuitement et qu'elle assumerait même le coût du 8 pouces, soit \$48,000, somme que le conseil de paroisse lui rembourserait par versements annuels.

A tout événement, l'eau actuellement consommée par les résidents des secteurs en cause a été déclarée tout à fait impropre à la consommation par le ministère provincial de la Santé. Ce même département oblige la paroisse à fournir de l'eau potable aux secteurs concernés. Il faudra donc agir, et agir vite.

Les conseils de ville et de la paroisse se sont réunis pour étudier le problème, mercredi soir dernier, et nos édiles semblent s'acheminer vers une entente. Des réunions ultérieures sont prévues pour une date prochaine. "Du choc des idées jaillira la lumière".

**AUTRE SAISON... AUTRE PALETOT**

**Paletot de printemps**

En tweed de laine brossée

importé d'Ecosse

**NOUS METTONS EN VEDETTE**

le nouveau paletot en tweed de laine brossée. Une confection exceptionnelle... des détails de finition impeccable vous assurent un vêtement d'une élégance incomparable! Donc, hâtez-vous de l'acheter, car PAQUES approche.

TAILLES 35 A 42

**\$65.50**

AUTRES VALEURS

**\$24.50 \$34.50**



**Nouveaux manteaux du printemps**

Des modèles qui conviendront à toutes et à chacune... à un prix convenant à tous les budgets. Manteaux de haute mode, en tissus très soyeux et ultra-légers pour le printemps. Grand assortiment de tailles et couleurs pour chacune d'entre vous

GRANDEURS : 8 A 20

18 1/2 à 24 1/2

**\$29.50 à \$79.50**

**Chapeaux ravissants**

POUR PAQUES...

Enjolivés de charmantes garnitures florales, délicat drapé de tissus soyeux. Les formes les plus nouvelles.

**\$5.95 à \$29.50**



LES MAGASINS

JOSEPH ANTOINE  
**SANTERRE**

MATANE • BAIE DES SABLES • MONT-JOLI • RIMOUSKI