

BULLETIN D'INFORMATION SUR LES NORMES DE CONSTRUCTION ET D'ENTRETIEN ROUTIERS

# INFO NORMES

VOLUME 15, NUMÉRO 2

JUIN 2004

**Info-Normes** est publié trimestriellement par le Service de la qualité et des normes de la Direction du soutien à l'exploitation des infrastructures à l'intention du personnel technique du ministère des Transports.

**Info-Normes** contient divers renseignements sur les activités liées à la révision des documents normatifs.

**Direction** : Claude Morin

**Coordination à la rédaction et à l'édition** : Daniel Hamel

**Collaboration** : Nicole Beaudet, Théhien Dang-Vu,  
Pascale Guimond, Yvan Langlois, Marius Poulin

**Conception graphique et infographie** : Richard Murray

**Révision linguistique** : Direction des communications

Pour toute demande de consultation ou de renseignement, ou encore pour tout commentaire ou toute suggestion, vous pouvez vous adresser à l'endroit suivant :

Service de la qualité et des normes  
Direction du soutien à l'exploitation des infrastructures  
Ministère des Transports du Québec  
700, boul. René-Lévesque Est, 23<sup>e</sup> étage  
Québec (Québec) G1R 5H1

Téléphone : (418) 643-7724 Télécopieur : (418) 528-1688

## Où se procurer les publications

Pour ce qui est des documents techniques produits par la Direction du soutien à l'exploitation des infrastructures qui sont cités dans *Info-Normes* :

1. Les documents et les mises à jour en version papier sont en vente par abonnement aux Publications du Québec.

Téléphone : 1 800 463-2100

2. Les versions complètes des documents en format PDF **à jour** sont accessibles dans le site Internet des Publications du Québec.

Adresse Internet : <http://publicationsduquebec.gouv.qc.ca/mtq.php>

## SOMMAIRE

■ <i>Tome I – Conception routière</i> Changements au chapitre 15 « Voies cyclables » .....	2
■ Dispositifs de retenue – Guide d'application des normes Deuxième mise à jour .....	5
■ <i>CCDG en bref</i> ♦ Notes aux concepteurs / Notes aux surveillants .....	8
■ <i>GUF</i> ♦ Évaluations techniques relatives aux nouveaux produits et aux nouvelles technologies .....	9
♦ Clôture électrique et clôture mixte – Solution nouvelle au problème des accidents occasionnés par les cervidés! .....	10
■ Être à jour – <i>C'est essentiel!</i> .....	14



Transports

Québec



## Tome I – Conception routière

# Changements au chapitre 15 « Voies cyclables »

Par Yvan Langlois, ing.  
Service de la qualité et des normes  
Direction du soutien à l'exploitation des infrastructures

Le chapitre 15 « Voies cyclables » du *Tome I – Conception routière* fixe les exigences du Ministère en ce qui a trait aux aménagements cyclables sur les routes dont celui-ci a la responsabilité. Ce chapitre traite donc, pour les différents types d'aménagements cyclables (bandes cyclables, accotements revêtus et pistes cyclables), des critères de conception, des fondations, des aménagements particuliers, des accessoires et de l'entretien.

Le présent article résume les principales modifications apportées au chapitre à la suite de la publication par Vélo Québec, en 2003, de la troisième édition du *Guide technique d'aménagement des voies cyclables*.

### Bandes cyclables

Les bandes cyclables sont des voies cyclables réservées aux cyclistes. Elles sont contiguës à la chaussée, situées de part et d'autre de celle-ci et séparées de cette dernière par du marquage. La circulation des cyclistes s'y fait donc dans la même direction que celle des véhicules routiers. Ce type d'aménagement est propre au milieu urbain et se situe de préférence dans des rues où la limite de vitesse est fixée à 50 km/h.

Idéalement, la bande cyclable est aménagée le long d'une voie où il n'y a pas de stationnement automobile. Lorsqu'il y a une aire de stationnement, elle doit être aménagée entre celle-ci et la voie de circulation. La figure 1 illustre chacun de ces cas et présente la largeur des différents types de bandes cyclables en fonction du débit journalier de cyclistes.

La version précédente de la norme couvrait l'aménagement des bandes cyclables bidirectionnelles où la circulation cycliste se faisait dans les deux sens sur le même côté de la route. Au moment de la mise à jour du chapitre, la notion des bandes cyclables bidirectionnelles a été retirée de la norme pour des raisons de sécurité. La circulation des cyclistes dans les deux sens sans qu'il y ait de séparation physique entre la bande cyclable et la voie de circulation automobile représente une situation où le niveau de sécurité est insuffisant.

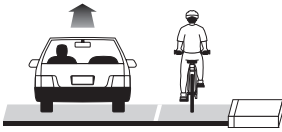
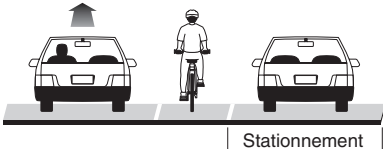
Un nouveau concept concernant les bandes cyclables a par ailleurs été introduit dans la norme. Il s'agit de l'aménagement d'une bande cyclable à contresens dans une rue à sens unique, afin de faciliter le déplacement des cyclistes en milieu urbain. Dans ce cas, la bande cyclable est aménagée à gauche de la chaussée afin que les conducteurs croisent les cyclistes sur leur gauche.

### Accotements revêtus

Les accotements revêtus peuvent accommoder les cyclistes le long des itinéraires cyclables sur des routes en milieu rural. Un accotement revêtu représente une surlargeur de la chaussée délimitée par une ligne de séparation. Comme les cyclistes doivent y circuler dans le même sens que les véhicules



Figure 1 – Largeur des bandes cyclables (m) (dans la norme : Tableau 15.4-1)

Débit de cyclistes/jour Modèles	Débit de cyclistes/jour		Illustration
	Plus de 1500	Moins de 1500	
1 Bande avec marquage au sol sans stationnement	1,75	1,5	
2 Bande entre la voie de stationnement et la voie de circulation	2	1,5	

**Conditions particulières :**

Modèle 1 : – aucune.

- Modèle 2 : – lorsqu'il est impossible d'interdire le stationnement automobile;
- dans des rues non commerciales où l'on note un faible taux de remplacement des véhicules stationnés;
  - pour faciliter la traverse d'obstacles particuliers ou d'artères majeures.

routiers, les accotements revêtus sont généralement aménagés de chaque côté de la route. La largeur de l'accotement revêtu est fonction de la vitesse affichée et du débit de circulation automobiles (DJME).

En ce qui concerne les accotements revêtus, une seule modification a été apportée et elle concerne la largeur du revêtement. Lorsque la vitesse affichée est supérieure à 70 km/h et que le débit de circulation automobile est plus élevé que 2000 véhicules, la largeur de l'accotement revêtu à des fins cyclables doit être de 1,75 m. Une modification apportée à la norme permet maintenant de revêtir l'accotement sur 1,5 m, mais seulement lorsque la largeur de l'accotement ne permet pas de le faire sur 1,75 m. Le concepteur doit alors justifier sa décision en procédant à une étude, en tenant compte du débit et du type de circulation routière ainsi que du débit de circulation cycliste, afin de s'assurer que la largeur de l'accotement revêtu sera suffisante pour garantir la sécurité des cyclistes.

## Pistes cyclables

Les pistes cyclables se distinguent des autres types de voies cyclables par le fait qu'elles sont séparées de la circulation automobile. Depuis la mise à jour de la norme, l'utilisation de moyens physiques pour séparer la voie cyclable de la voie de circulation routière est réservée aux pistes cyclables.



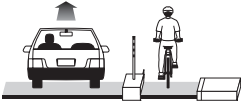
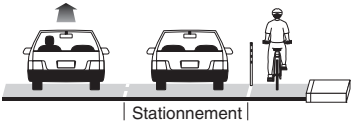
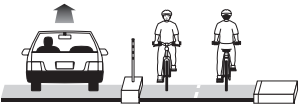
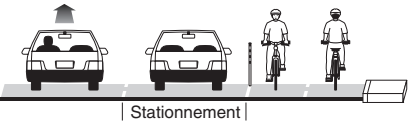
De façon générale, les pistes cyclables sont bidirectionnelles lorsqu'elles sont aménagées en site propre et elles sont unidirectionnelles en bordure de la chaussée ou au niveau du trottoir. La norme encadre tout de même l'aménagement de pistes cyclables bidirectionnelles en bordure de la chaussée ou au niveau du trottoir. Il s'agit du cas où la piste emprunte une emprise routière sur un court tronçon reliant deux sections d'une piste cyclable bidirectionnelle en site propre. Les conditions d'implantation de ces voies cyclables sont précisées à la section « Emplacement des pistes cyclables à l'intérieur de l'emprise en milieu urbain ( $V < 50$  km/h) ». L'information qu'on y trouve a été élaborée à partir de l'ancienne section portant sur les bandes cyclables bidirectionnelles, qui a été abrogée. La figure 2 illustre différents types d'aménagements de pistes cyclables proposés dans la norme et présente la largeur exigée pour chacune.



Enfin, le texte précisant que l'installation d'une glissière de sécurité ne peut être envisagée que sur une courte longueur, lorsque la distance entre la ligne de rive et la piste cyclable ne respecte pas celle prescrite, notamment sur les ponts et ponts d'étagement, a été retiré de la section intitulée « Emplacement des pistes cyclables à l'intérieur de l'emprise en milieu rural ( $V > 50$  km/h) ».

Cet article résume les principales modifications apportées à la norme portant sur les voies cyclables. Notons que ces modifications ont nécessité des ajustements mineurs dans d'autres sections du chapitre. Les membres de la table de normalisation Conception géométrique tiennent à souligner la précieuse collaboration de monsieur Marc Panneton, du Service des technologies d'exploitation, lors de la préparation de la mise à jour du chapitre 15 « Voies cyclables ».

**Figure 2 – Largeur des pistes cyclables (m)** (dans la norme : Tableau 15.4-3)

Débit de cyclistes/jour	Plus de 1500	Moins de 1500	Illustration
Unidirectionnelle	2,5	2,25	
Bidirectionnelle	3	2,75	
Unidirectionnelle sur chaussée <sup>(2)</sup>	2,5	1,75 Non recommandable <sup>(1)</sup>	
Unidirectionnelle sur chaussée avec stationnement <sup>(3)</sup>	2,5	1,75	   Stationnement
Bidirectionnelle sur chaussée <sup>(2)</sup>	3	2,75	
Bidirectionnelle sur chaussée avec stationnement <sup>(3)</sup>	3 (3,25) <sup>(4)</sup>	2,75 (3) <sup>(4)</sup>	   Stationnement

**Notes :**

– dans le cas des pistes à usage polyvalent mais non motorisé (ex. : ski, patin à roues alignées) et où la circulation piétonnière le justifie, ajouter 0,5 m de largeur pour chaque voie.

1. Problèmes d'entretien.
2. Pour augmenter la visibilité de la bande, des délinéateurs munis de matériel réfléchissant doivent être installés sur le terre-plein;
  - là où il y a une circulation lourde, rapide et abondante;
  - dans le cas d'une voie principale où l'on prévoit un débit de circulation cycliste élevé.
3. – Sur de courtes distances, pour faire le lien entre deux voies cyclables existantes;
  - lorsqu'il y a un nombre d'accès et d'intersections très limité;
  - avec l'installation de bornes séparatrices tous les 20 m.
4. On ajoute 250 mm à la voie de circulation cycliste contiguë à la voie de stationnement lorsque le stationnement et la voie de circulation contiguë (cycliste) sont dans la même direction.



## Dispositifs de retenue – Guide d'application des normes

# Deuxième mise à jour

Par **Pascale Guimond, ing.**  
**Service de la qualité et des normes**  
**Direction du soutien à l'exploitation des infrastructures**

Le guide *Dispositifs de retenue – Guide d'application des normes* a été mis à jour le 30 avril 2004. Il s'agit de la deuxième révision de ce guide, qui découle des dernières mises à jour des chapitres 13 « Dispositifs de retenue » du *Tome I – Conception routière* et 7 « Dispositifs de retenue » du *Tome II – Construction routière*.

Les modifications apportées touchent l'ensemble du document. Elles sont de nature technique, graphique et grammaticale. Dans le présent article, seules les modifications les plus importantes sont présentées.

### Partie 1 – Conception des dispositifs de retenue

Dans cette partie du guide, la principale modification est l'ajout de deux fiches, soit la fiche 1080 « Dispositifs de retenue frontaux » et la fiche 1090 « Dispositifs de retenue pour chantier ».

#### 1080 « Dispositifs de retenue frontaux »

Cette nouvelle fiche porte sur le contenu de la section 13.3 « Justification des dispositifs de retenue frontaux » du *Tome I – Conception routière*, chapitre 13 « Dispositifs de retenue ».

#### 1090 « Dispositifs de retenue pour chantier »

Cette nouvelle fiche apporte, un complément d'information à la section 13.4 « Justification des dispositifs de retenue pour chantier » du *Tome I – Conception routière*, chapitre 13 « Dispositifs de retenue ». Les critères de justification des dispositifs de retenue pour chantier y sont exposés en détail.

### Partie 2 – Construction des dispositifs de retenue

Dans cette partie du guide, les principales modifications touchent les fiches 2090 « Transitions », 2130 « Entretien » et 2150 « Dispositifs de retenue pour chantier ».

#### 2090 « Transitions »

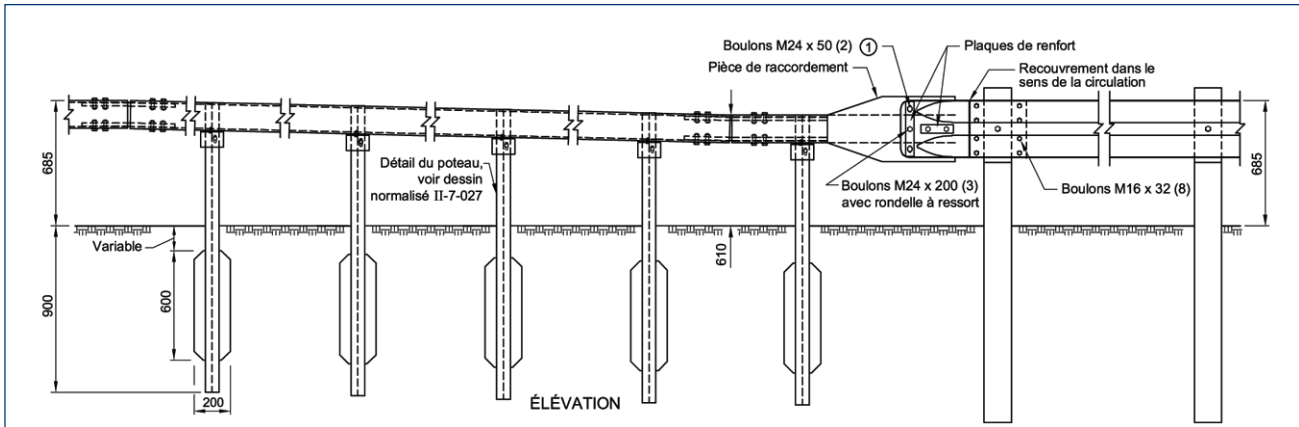
La structure de cette fiche a été revue afin d'introduire la notion de transition de géométrie entre deux glissières de même type. L'une de ces transitions est la transition de géométrie entre une glissière semi-rigide à tubes d'acier et une glissière semi-rigide avec profilé d'acier à double ondulation. Elle se caractérise par un abaissement de la hauteur de la glissière à tubes d'acier et par la mise en place d'une pièce de raccordement spéciale (voir figures 1 et 2 à la page suivante).

#### 2130 « Entretien »

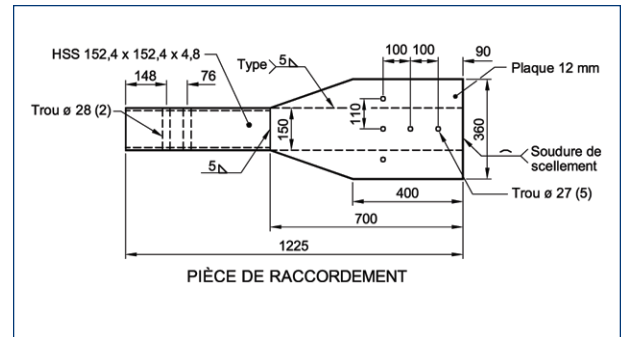
Les modifications apportées à cette fiche se trouvent à la section 1 « Entretien d'été ». Les conditions de dégradation nécessitant des travaux d'entretien sont détaillées en fonction du dispositif de retenue analysé, soit la glissière de sécurité flexible, la glissière de sécurité semi-rigide, la glissière de sécurité rigide et l'atténuateur d'impact.



**Figure 1**  
Transition de géométrie entre les deux modèles de glissières de sécurité semi-rigide



**Figure 2**  
Pièce de raccordement pour la transition entre les deux modèles de glissières de sécurité semi-rigides



**2150 « Dispositifs de retenue pour chantier »**

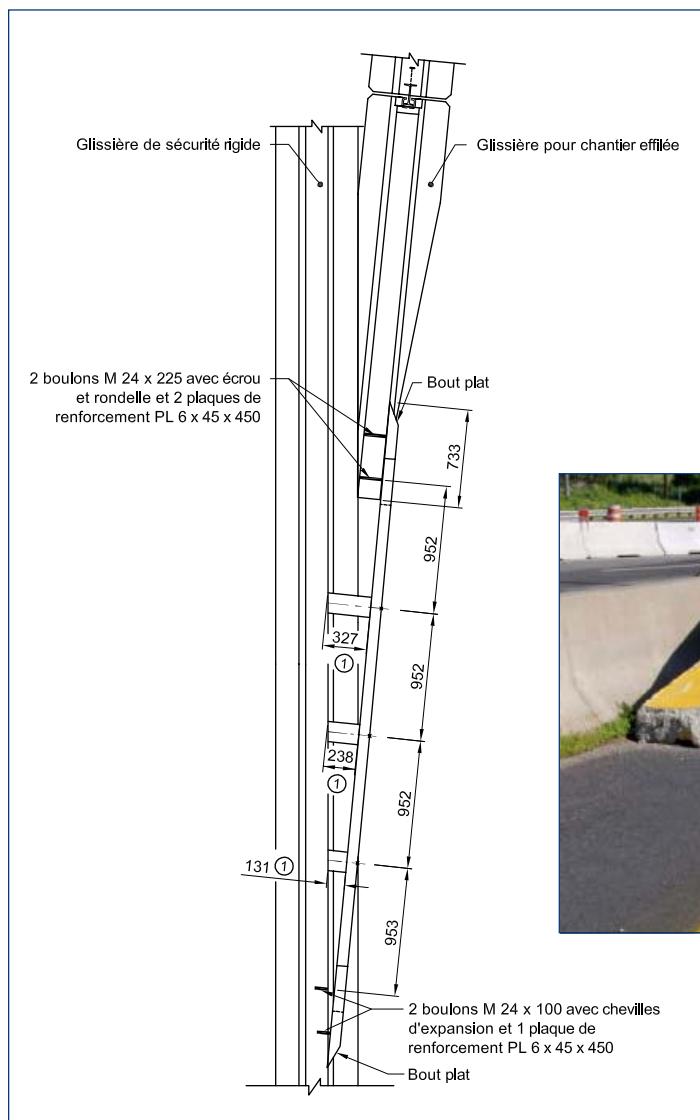
À cette fiche s’ajoutent des accessoires de glissière en béton pour chantier. Ces accessoires ont été conçus dans le but d’améliorer la sécurité des travailleurs et des usagers de la route.

Le premier accessoire proposé est l’élément effilé (voir photographie 1). Il s’agit d’une unité de glissière en béton de 3000 mm de longueur, dont les deux faces sont biseautées symétriquement de manière que l’extrémité effilée ait une largeur de 165 mm. Cette extrémité est recouverte d’une plaque d’acier de 5 mm pour prévenir son éclatement en cas d’impact. L’élément effilé vient s’appuyer sur la glissière rigide, et la continuité de la protection est assurée par un profilé d’acier à double ondulation, fixé à ses extrémités à l’aide de bouts plats standards. Le profilé d’acier est appuyé à la glissière rigide en trois points au moyen de blocs écarteurs (voir figure 3). L’élément effilé peut également servir au raccordement d’une glissière en béton pour chantier à une glissière semi-rigide avec profilé d’acier à double ondulation. Cette unité a été conçue afin de réduire les risques de collision frontale contre une unité ordinaire de glissière en béton pour chantier ou de renversement en présence d’une unité musoir (voir photographie 2).

**Photographie 1**  
Élément effilé



**Figure 3**  
**Détail d'installation de l'élément effilé**



Le second accessoire pour chantier introduit dans le guide est l'élément de raccordement en Y (voir photographie 3). Il s'agit d'une unité de glissière en béton de 3500 mm de longueur dont l'une des extrémités mesure 615 mm de largeur et l'autre 1312 mm. De par sa forme, cet élément permet de relier entre elles deux chaînes convergentes d'une glissière en béton pour chantier et de poursuivre la protection avec une seule chaîne de glissière. Il permet aussi l'installation sécuritaire d'un atténuateur d'impact.

**Photographie 2**  
**Unité musoir (utilisation à bannir)**

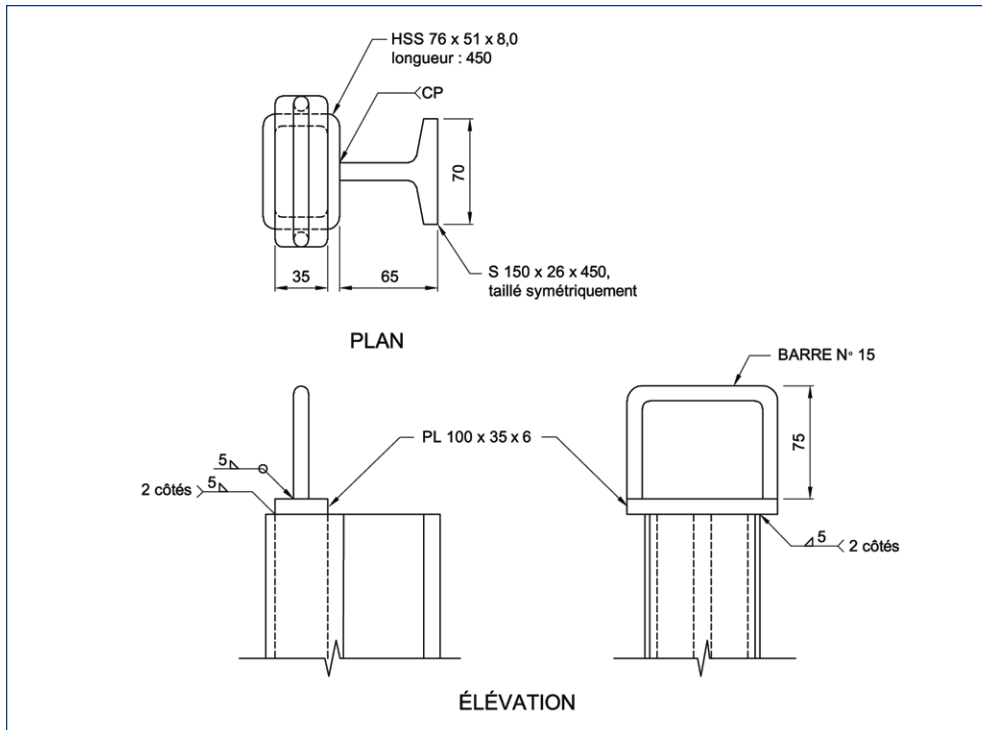


**Photographie 3**  
**Élément de raccordement en Y**



Le dernier accessoire introduit dans le guide est le modificateur de raccord en I - mâle/femelle (voir figure 4). Cet instrument a été conçu afin de faciliter l'utilisation des deux accessoires présentés ci-dessus, qui sont munis uniquement de portions femelles du raccord en I. Il permet, comme son nom l'indique, de transformer une extrémité femelle en extrémité mâle, ou *vice versa*. Le modificateur de raccord en I - mâle/femelle est constitué d'un HSS 76 x 51 x 8 et d'un S 150 x 26 taillé symétriquement, de 450 mm de longueur et soudés ensemble. Cet assemblage est doté d'une poignée pour faciliter son installation.

Pour savoir comment vous procurer un document ou une mise à jour, voir l'encadré « Où se procurer les publications » en page frontispice du présent *Info-Normes*.



**Figure 4**  
**Modificateur de**  
**raccord en I - mâle/**  
**female**

## SOMMAIRE



## Notes aux concepteurs

## Notes aux surveillants

Ces notes qui s'adressent au personnel du Ministère seulement peuvent maintenant être consultées à l'adresse suivante :

<http://www.intranet-dsei>

Vous remarquerez que la présentation de chacune des notes a été uniformisée selon un nouveau graphisme. Nous vous invitons à visiter le site.

Pour information supplémentaire, vous pouvez nous joindre au :

Service de la qualité et des normes  
 Secteur des documents contractuels  
 Téléphone : (418) 644-3962

## SOMMAIRE

# Outil de recherche

## maintenant dans le site Ouvrages routiers



<http://publicationsduquebec.gouv.qc.ca/mtq.php>





Direction des contrats et des ressources matérielles  
 Responsable : Théhien Dang-Vu, ing., coordonnateur ministériel  
 Téléphone : (418) 644-2368

# Évaluations techniques relatives aux nouveaux produits et aux nouvelles technologies

## Dossiers faisant l'objet d'un suivi technique pendant le premier trimestre de 2004

Dossier	Sujet	Demandeur	Remarque
<b>GUF 0586</b>	Clôture électrique pour le contrôle des cervidés ELECTROBRAID(**) (voir article et photos sur ce sujet dans le présent numéro)	Les clôtures et systèmes fauniques du Québec inc.	Une expérimentation pilotée par la DGQE est en cours dans la réserve faunique des Laurentides. Celle-ci doit se terminer en 2006.
<b>GUF 0580</b>	Stabilisateur de sol MSG 500(*)	M.S.G. 500	Le fournisseur doit présenter des informations techniques afin que le Ministère complète l'étude du produit.
<b>GUF 0573</b>	Sel déglaçant CLEARLANE(**)	Sel Warwick inc.	Un projet d'expérimentation est envisagé pour l'automne 2004, en collaboration avec les CS intéressés.
<b>GUF 0570</b>	Enduit protecteur pour structures de béton GRAFTEX(*)	Protection hydrofuge	Le fournisseur est invité à proposer de nouvelles possibilités d'utilisation de son produit.
<b>GUF 0568</b>	Bande rugueuse combinée à un produit de marquage de moyenne durée(*)	Entreprises TRA Techniques routières avancées	Le potentiel d'utilisation du produit sera évalué par le STE, en collaboration avec d'autres unités administratives.
<b>GUF 0565</b>	Nouvelle technologie pour la construction rapide de ponts(*)	H.J.G. Mclean Limitée	Le fournisseur devrait mettre au point son produit afin d'en présenter un nouveau applicable aux ouvrages du MTQ.
<b>GUF 0197</b>	Lames de déneigement faites de sections en acier insérées dans du caoutchouc(**)	D.R.L. Beaudoin équipement	Une évaluation du produit pilotée par le STE a été effectuée au CS de Foster au cours de l'hiver 2003-2004.

- (\*) **Produit d'intérêt** : produit présentant un intérêt pour le MTQ et qui a été soumis à une évaluation préliminaire.  
 (\*\*) **Produit expérimental** : produit soumis à une évaluation technique ou à une expérimentation en vue de déterminer son potentiel d'utilisation ou sa qualité à l'usage.  
 (\*\*\*) **Produit éprouvé** : produit dont le potentiel d'utilisation ou la qualité à l'usage ont été confirmés.





Clôture électrique et clôture mixte

# **Solution nouvelle au problème des accidents occasionnés par les cervidés!**

---

Par **Marius Poulin**, chargé de projet  
Service du soutien technique  
Direction générale de Québec et de l'Est

---

## **Contexte**

Depuis les années 80, le phénomène des accidents occasionnés par la grande faune ne cesse de prendre de l'ampleur. L'augmentation du nombre d'accidents routiers de ce type n'est pas particulière au Québec. On observe en effet le même problème ailleurs au Canada et aux États-Unis. L'augmentation de la circulation routière et la croissance des populations de cervidés, en particulier en ce qui concerne le cerf de Virginie (chevreuil), sont les deux principales causes de ce phénomène.

Il est très difficile d'établir avec précision le nombre de ces accidents, en raison du manque de sources de données. Au Québec, on estime à environ 5000 par année le nombre d'accidents mettant en cause le cerf de Virginie et à environ 1000 ceux occasionnés par l'orignal. Pour le territoire sous la responsabilité



de la Direction générale de Québec et de l'Est, il se serait produit environ 10 000 collisions avec la grande faune entre 1996 et 2000. Tous ces accidents auraient entraîné des coûts estimés (selon la méthode de calcul du capital humain) à environ 90 M\$. Les accidents occasionnés par la grande faune entraînent donc des coûts économiques et sociaux importants, c'est pourquoi le ministère des Transports consacre temps et énergie à en réduire le nombre.

En 2002, le Ministère a réalisé une importante revue de la littérature portant sur les divers moyens utilisés à travers le monde pour réduire le nombre d'accidents mettant en cause la grande faune. À partir de ces travaux, le Ministère a sélectionné les techniques les plus appropriées à une utilisation au Québec, et un programme d'évaluation de certaines de ces techniques est actuellement en cours.

### Utilisation de la clôture électrique Electrobraid

Dans la réserve faunique des Laurentides, le Ministère utilise une clôture électrique destinée à empêcher les orignaux de traverser la route. Une première phase d'évaluation a commencé au printemps 2003 dans le secteur du lac Tourangeau. À cet endroit, à l'automne 2002, le Ministère a clôturé un tronçon de 5 km de la route 175. La clôture est fonctionnelle depuis mai 2003. Le projet est d'une durée de trois ans, et les évaluations sont réalisées en collaboration avec les chercheurs de la Société de la faune et des parcs du Québec et ceux de l'Université du Québec à Rimouski. Après une première année de suivi, les résultats obtenus sont très encourageants. Aucune collision avec un orignal n'a été rapportée dans le secteur clôturé, malgré l'abondance des empreintes d'orignaux relevées le long de la clôture du côté forêt; seulement trois traces, faites à un endroit particulier et en début de saison, nous indiquent qu'une bête aurait traversé la route. Comme on trouve à cet endroit une mare saline fréquentée depuis plusieurs générations par les orignaux, on croit que c'est ce qui explique que quelques bêtes non familiarisées avec la clôture aient franchi celle-ci. Au Nouveau-Brunswick, un projet similaire d'une durée de trois ans a pris fin en 2003. Selon les informations obtenues, la clôture électrique s'est révélée très efficace pour empêcher les orignaux de traverser l'autoroute 11. L'équipe de recherche rédige actuellement son rapport d'évaluation.





Dans la réserve faunique des Laurentides, une seconde phase d'évaluation de la clôture électrique commencera au printemps 2004. Cette fois, 10 km sur la route 169 seront clôturés. Les travaux d'installation de la clôture s'amorceront en juin 2004. Des inventaires seront réalisés tout au long de l'été par l'équipe de recherche. Cette deuxième phase d'évaluation prendra fin en 2005, et le rapport final est prévu pour 2006.

Contrairement à la clôture métallique de 2,4 m de hauteur destinée à empêcher la faune de circuler sur une route, la clôture électrique agit de façon cognitive sur les bêtes : c'est par peur que les orignaux et les cerfs de Virginie ne veulent pas la franchir. Pourtant, ceux-ci pourraient très facilement y parvenir, car elle ne mesure que 1,5 m de hauteur. Une clôture entièrement métallique de 2,4 m et plus doit être parfaitement étanche, car les animaux ne la craignent pas. Au contraire, ils chercheront la moindre petite ouverture dans ou sous la clôture pour la traverser. Il faut donc une préparation minutieuse du terrain et un suivi régulier pour s'assurer qu'aucune brèche n'est apparue dans la clôture, car, dans ce cas, elle perdrait son efficacité. En outre, ce type de clôture ne peut pas être utilisé partout. En effet, son installation pourrait essentiellement être envisagée le long des autoroutes où l'accès est interdit, sauf par les échangeurs. Dans le cas des types de routes où il y a de nombreux accès, ce type de clôture est souvent inutilisable en raison de la présence d'habitations et d'entrées privées. De plus, lorsqu'il y a des cours d'eau qui ne peuvent être surplombés par la clôture, ceux-ci laissent des orifices qui peuvent être utilisés par les cervidés pour traverser. Ce problème ne se pose pas avec la clôture électrique, car sa construction légère permet de l'installer en surplomb des petits cours d'eau. De plus, la clôture électrique n'a pas à être étanche, puisque c'est par son effet dissuasif qu'elle décourage les cervidés de la franchir. Contrairement à la clôture métallique, la clôture électrique permet la libre circulation de la petite faune, et a donc un impact environnemental beaucoup moins important. En effet, l'espacement entre les câbles permet à la petite faune de circuler sous la clôture ou entre les câbles en hiver. Par contre, les cervidés apprennent vite à se méfier de la clôture électrique et ils n'osent pas la franchir, même s'ils pourraient facilement y arriver en raison de sa faible hauteur et de l'espacement entre les câbles.

Le type de clôture électrique présentement à l'essai est également équipé d'un système de sécurité qui mesure la tension sur les câbles. Si un orignal s'y prenait par accident, le système enregistrant une chute de la tension couperait alors le courant sur la clôture et alerterait les gestionnaires de projet par téléphone. Une équipe se rendrait alors sur place pour vérifier la source du problème. En 2004, une version améliorée de ce système doit aussi être testée. Actuellement, en hiver, il faut couper le courant sur les câbles inférieurs de la clôture, qui en compte cinq, au fur et à mesure que la neige vient les recouvrir, car il se produit alors une baisse de la tension en raison de la mise à la terre. Pour maintenir la tension à plus de 5000 volts, il faut enlever le courant sur les câbles du bas. Actuellement, cette opération se fait manuellement. Le nouveau système devrait permettre d'automatiser toutes les opérations. Ainsi, la clôture sera constamment à son maximum d'efficacité, sans que des inspections régulières sur le terrain soient nécessaires pour s'assurer de son étanchéité, comme c'est le cas pour les clôtures entièrement métalliques. Sans ce système, il faut vérifier régulièrement la tension sur la clôture à l'aide d'un voltmètre. Au printemps, le nouveau système rétablira automatiquement le courant sur les câbles inférieurs au fur et à mesure qu'ils se dégageront de la neige. En été, le même système pourra détecter les chutes de tension attribuables à une mise à la terre provoquée par la végétation. Le fonctionnement sera alors le même. La mise à la terre provoquée par la végétation est cependant rarement suffisante pour affecter le fonctionnement de la clôture. Dans un tel cas, il suffit alors de débroussailler le dessous de la clôture pour corriger la situation.

La clôture entièrement électrique Electrobraid, constituée de cinq câbles supportés par des tiges de fibre de verre, présente beaucoup de potentiel d'utilisation. Comparativement à la clôture métallique, ses avantages résident principalement dans son prix, de beaucoup inférieur à celui de la clôture entièrement métallique de 2,4 m de hauteur et plus (environ 30 % du prix), dans sa meilleure intégration à l'environnement en raison de sa structure légère et très aérée, dans le fait qu'elle n'empêche pas la libre circulation de la petite faune, dans la présence d'un système de détection automatisé des pannes qui permet de réaliser un suivi à distance sans se déplacer constamment sur le terrain et dans son entretien relativement simple. Son utilisation est même envisageable ailleurs que le long des autoroutes.

## Projet

Une nouvelle version de la clôture électrique Electrobraid devrait également être évaluée sous peu. Il s'agit de la clôture mixte électrique/métallique. Ce type de clôture est surtout destiné aux autoroutes, bien que son utilisation soit possible aussi ailleurs. Il s'agit, en fait, de transformer la clôture de non-accès déjà en place le long d'une autoroute en une clôture destinée à empêcher les cervidés d'accéder à la chaussée. Il suffit d'ajouter deux câbles électriques à la clôture métallique déjà en place pour réaliser la transformation. Le câble inférieur est placé à environ 1 m du sol. C'est lui qui sert surtout pour le chevreuil. Lorsqu'il est recouvert de neige, en hiver, le deuxième câble placé à environ 2 m du sol prend alors la relève. Dans le cas de l'orignal, en raison de la taille de l'animal, c'est surtout celui du haut qui servira à dissuader la bête de franchir la clôture. Le même système de sécurité pourra aussi équiper cette nouvelle version de la clôture électrique.

## Conclusion

Les résultats préliminaires obtenus jusqu'à présent laissent présager beaucoup de potentiel d'utilisation pour la clôture électrique ou la clôture mixte (électrique/métallique). Une fois les évaluations terminées, ce nouveau type de clôture destiné à contrôler la circulation des cervidés le long de nos routes pourra être soumis au processus de normalisation du ministère des Transports.

La clôture électrique Electrobraid est fabriquée par l'entreprise Electrobraid Fence d'Halifax (Nouvelle-Écosse). Ce produit nouveau est inscrit à titre de projet expérimental au Guichet unique du Ministère et distribué au Québec par Les clôtures et systèmes fauniques du Québec inc.



# Être à jour

## - C'est essentiel!

Par Daniel Hamel, ing.  
Service de la qualité et des normes  
Direction du soutien à l'exploitation des  
infrastructures

Vous trouverez ci-après la liste des mises à jour qui ont été publiées depuis mars 2003. Afin de vérifier si vos tomes de normes sont bien à jour, vous pouvez en comparer le contenu avec la version électronique des normes.

### Liste des mises à jour par tome depuis mars 2003 :

<b>28</b>	<i>Tome V – Signalisation routière</i>	Mars 2003
	<i>Volume V – Traffic Control Devices</i>	March 2003
<b>29</b>	<i>Tome VII – Matériaux</i>	2003 12 15
<b>30</b>	<i>Tome V – Signalisation routière</i>	Déc. 2003
	<i>Volume V – Traffic Control Devices</i>	Dec. 2003
<b>31</b>	<i>Tome II – Construction routière</i>	2004 01 01
<b>32</b>	<i>Tome III – Ouvrages d'art</i>	2004 01 30
<b>33</b>	<i>Tome I – Conception routière</i>	2004 04 30
<b>34</b>	<i>Tome VI – Entretien</i>	2004 04 30

Adresse du site : <http://publicationsduquebec.gouv.qc.ca/mtq.php>

Nous estimons que le tiers des tomes distribués ne sont plus à jour. L'usage de la version électronique vous assure de posséder la dernière version des normes. La présence d'un livre dans votre bibliothèque offre-t-elle des avantages permettant de compenser les risques découlant d'une information désuète?

À vous d'en juger.

## Erratum

Dans l'*Info-Normes* de mars 2004

Dans l'article « Programme de qualification des fournisseurs des panneaux à messages variables au ministère des Transports », au tableau 1 – Caractéristiques des panneaux à messages variables fixes : l'angularité des diodes verticales pour les panneaux des types 2 et 4 est de 30° et non pas de 17°.

