



GUIDE
D'ACCESSIBILITÉ
POUR LES POURVOIRES

PARTIE 1 BÂTIMENTS ET CAMPINGS

*Normes pour l'accessibilité
des bâtiments et des
campings*



Sommaire

Introduction.....	3
1. Le stationnement.....	4
Normes en vigueur pour l'accessibilité des bâtiments et campings.....	4
2. Les entrées extérieures et intérieures.....	6
3. Le bâtiment d'accueil et les aires communes.....	8
4. L'aire de restauration.....	9
5. La boutique et les salles de réunions.....	10
6. Bloc sanitaire.....	10
a. Salle de toilettes multiples accessible aux personnes handicapées.....	10
b. Salle de toilette unique accessible aux personnes handicapées.....	15
c. Cabine de douche accessible aux personnes handicapées.....	17
d. Toilette sèche ou chimique accessible aux personnes handicapées.....	19
7. Hébergement : chalet ou auberge.....	22
a. Entrée de l'établissement accessible aux personnes handicapées.....	22
b. Cuisine, salon et autres salles accessibles aux personnes handicapées.....	22
c. Chambre accessible aux personnes handicapées.....	23
d. Salle de bain accessible aux personnes handicapées.....	26
f. Bain accessible aux personnes handicapées.....	28
8. Site de camping.....	31

Introduction

Trois éléments sont nécessaires afin qu'une pourvoirie soit considérée « accessible » aux personnes à capacité physique restreinte : un hébergement accessible (chambre et salle de bain), des bâtiments offrant des services accessibles (accueil, restauration, autres) et des activités accessibles (chasse, pêche, etc.). Le guide d'accessibilité pour les pourvoiries est donc un outil destiné aux gestionnaires de pourvoiries qui souhaitent développer des établissements et activités accessibles. Il se décline en trois parties distinctes.

La première partie du guide présente les normes en vigueur en ce qui concerne l'accessibilité des bâtiments et campings. Pour le Québec, le texte de référence en matière de normes d'accessibilité des bâtiments, des voies de circulation et de l'environnement est le *Code de construction du Québec – Normes de conception sans obstacles*.

La deuxième partie soutenue d'exemples concrets, démontre les normes et bonnes pratiques par rapport aux activités des pourvoiries. On y présente des équipements et réalisations exemplaires en matière d'activités de plein air, afin d'aider les gestionnaires à améliorer leur offre de services accessibles.

Finalement, la troisième partie fait état des besoins et attentes de la clientèle à mobilité réduite face à une expérience en pourvoirie en ce qui concerne l'accessibilité et la sécurité des installations.

Les trois documents se retrouvent sur le site Web de Kéroul, dans la section documentation et « outils » : <http://www.keroul.qc.ca/outils.html>

Kéroul

4545, avenue Pierre-De Coubertin, Montréal (Québec), Canada H1V 0B2

Tél. : (514) 252-3104

www.keroul.qc.ca

infos@keroul.qc.ca

** Les prix mentionnés sont donnés à titre indicatif ; ils sont exprimés en dollars canadiens et ne comprennent pas les frais de livraison.*

Normes en vigueur pour l'accessibilité des bâtiments

1. Le stationnement

Éléments	Recommandations
Espace(s) réservé(s) / nombre total de places de stationnement	Pour un stationnement : <ul style="list-style-type: none"> • de 25 à 100 places : au moins 1 place réservée; • de 101 à 200 places : au moins 2 places réservées; • de 201 et plus : au moins 1 % des places réservées.
Dimension d'un espace de stationnement réservé aux personnes handicapées	Un espace de stationnement réservé doit respecter les critères suivants (voir la figure 1) : <ul style="list-style-type: none"> • Compter au moins 2,4 m (8 pi) de largeur; • Avoir une allée latérale d'au moins 1,5 m (5 pi) de largeur sur un côté.
Surface du stationnement	Le revêtement du stationnement doit être dur comme l'asphalte, le béton ou du gravier fin bien compacté.
Identification du stationnement	L'espace de stationnement réservé doit être clairement identifié à l'aide d'un pictogramme international d'accessibilité (voir la figure 2) et le placer à une hauteur minimale de 1,5 m (5 pi) du sol.
Pente du stationnement	L'emplacement du stationnement réservé aux personnes handicapées ne doit pas comporter de pente.
Emplacement du stationnement	L'espace de stationnement réservé doit être le plus près possible de l'entrée sans obstacles.
Bateau de trottoir	Rampe intégrée au trottoir dont la pente est proportionnelle à la largeur du trottoir. Un bateau de trottoir doit être aménagé entre le stationnement et l'entrée sans obstacles.
Allée(s) extérieure(s)	Un parcours sans obstacles doit être aménagé entre le stationnement et l'entrée sans obstacles. Chaque allée extérieure doit avoir un minimum de 1,1 m (3,5 pi) de largeur libre et avoir une surface dure comme l'asphalte, le béton ou du gravier fin bien compacté.
Zone extérieure d'arrivée et de départ de passagers (débarcadère)	Le débarcadère doit respecter les critères suivants (voir la figure 3) : <ul style="list-style-type: none"> • Avoir une allée d'accès d'au moins 1,5 m (5 pi) de largeur libre sur 6 m (19,5 pi) de longueur; • Avoir un bateau de trottoir, s'il y a un seuil de trottoir.

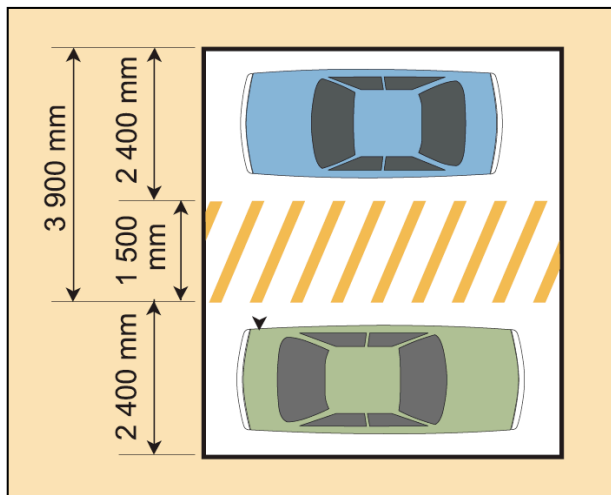


Figure 3
Espace de stationnement réservé aux personnes handicapées
 Tirée de : Régie du bâtiment du Québec, *Normes de conception sans obstacles : Guide d'utilisation, Mise à jour novembre 2010, Québec, 2010, p. 22*



Figure 1
Pictogramme international d'accessibilité
 Tirée de : Régie du bâtiment, *op cit.*, p. 28

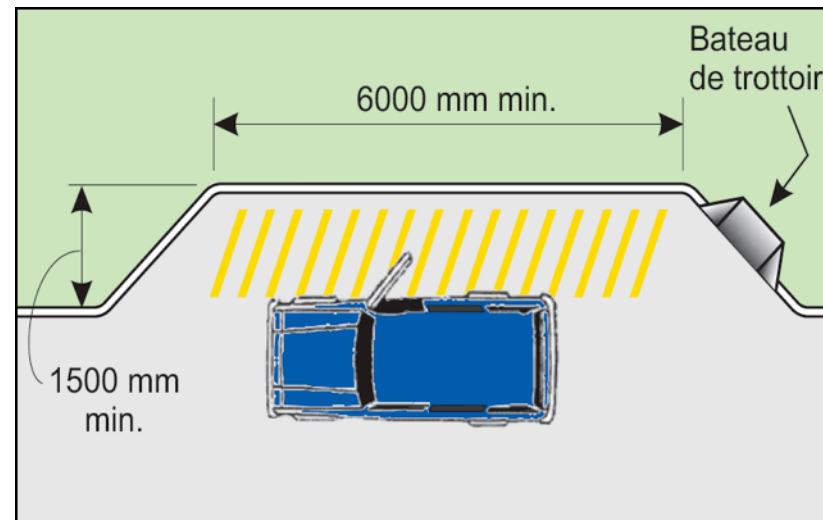


Figure 2
Débarcadère (zone extérieure d'arrivée et de départ de passagers)
 Tirée de : Régie du bâtiment, *op cit.*, p. 23

2. Les entrées extérieures et intérieures

Éléments	Recommandations
Entrée(s) accessible(s) / nombre total d'entrées	Au moins 50 % des entrées piétonnières doivent être sans obstacles. Elles doivent également donner sur l'extérieur au niveau du trottoir ou sur une rampe d'accès conforme.
Signalisation de l'entrée secondaire accessible	Vous devez identifier les entrées sans obstacles au moyen du pictogramme international d'accessibilité (voir figure 2).
Allée(s) extérieure(s)	Un parcours sans obstacles doit être aménagé pour accéder à l'entrée sans obstacles. Chaque allée extérieure doit avoir un minimum de 1,1 m (3,5 pi) de largeur libre et avoir une surface dure comme l'asphalte, le béton ou du gravier fin bien compacté.
Rampe d'accès (s'il y a des marches)	<p>Une rampe d'accès conforme doit avoir les caractéristiques suivantes (voir la figure 4) :</p> <ul style="list-style-type: none"> • Avoir une largeur libre comprise entre 1,1 m et 1,65 m; • Être entre 2 mains courantes saisissables aisément sur toute leur longueur à une hauteur comprise entre 86,5 cm et 96,5 cm. De plus, au moins une main courante doit être continue sur toute la longueur de la rampe et doit se prolonger sur au moins 30 cm à chaque extrémité.; • Avoir une pente d'au plus 1 :12 (8 %); • Avoir un seuil d'au plus 1,3 cm; • Avoir un rebord d'au moins 10 cm de haut de chaque côté de la rampe; • Avoir un palier d'au moins 1,2 m x 87 cm à tous les 9 m ou à chaque changement de direction; • Avoir un palier d'au moins 1,5 m sur 1,5 m au haut et au bas ainsi qu'aux niveaux intermédiaires des rampes conduisant à une porte; • Avoir une surface antidérapante ainsi qu'une bande de couleur et texture contrastante en haut et en bas.
Espace de manœuvre devant la porte	Le palier devant la porte de l'entrée doit avoir une superficie d'au moins 1,5 m (5 pi) x 1,5 m (5 pi).
Ferme-porte	Le ferme-porte doit être conçu pour permettre l'ouverture de la porte lorsque l'on applique sur la poignée une poussée de 38 N pour une porte ouvrant vers l'extérieur et de 22 N pour celle ouvrant vers l'intérieur.
Seuil de la porte	Le seuil de la porte doit être à une hauteur maximale de 1,3 cm (0,5 po) par rapport au revêtement de plancher. Le biseau doit avoir une pente d'au plus 1 : 12 (8 %), une largeur libre d'au moins 87 cm (34 ¼ po) et on doit retrouver un palier d'au moins 1,5 m (5 pi) x 1,5 m (5 pi) devant la porte (voir la figure 5).
Largeur libre de la porte	La largeur libre minimale de la porte doit être de 80 cm (31,5 po).
Poignée de la porte	La poignée doit permettre une ouverture de la porte sans effort de préhension ni rotation du poignet. Une poignée à levier ou à anse est conseillée (voir les figures 6 et 7). Elle doit être installée à une hauteur comprise entre 90 cm (35,5 po) et 1 m (39,5 po) du sol.
Vestibule	Le vestibule doit permettre le déplacement d'une personne en fauteuil roulant entre les portes et doit avoir une

Éléments	Recommandations
	distance libre, entre les deux portes consécutives, d'au moins 1,2 m (4 pi), en plus de la largeur de la porte qui empiète entre les deux portes.
Judas optique	Le judas optique de la porte de la chambre doit être à une hauteur maximale de 1,2 m (4 pi).
Dispositif de verrouillage / serrure	Chaque dispositif de verrouillage doit être de type loquet et facile à saisir. Celui-ci doit être installé à une hauteur située entre 90 cm (35,5 po) et 1 m (39,5 po).

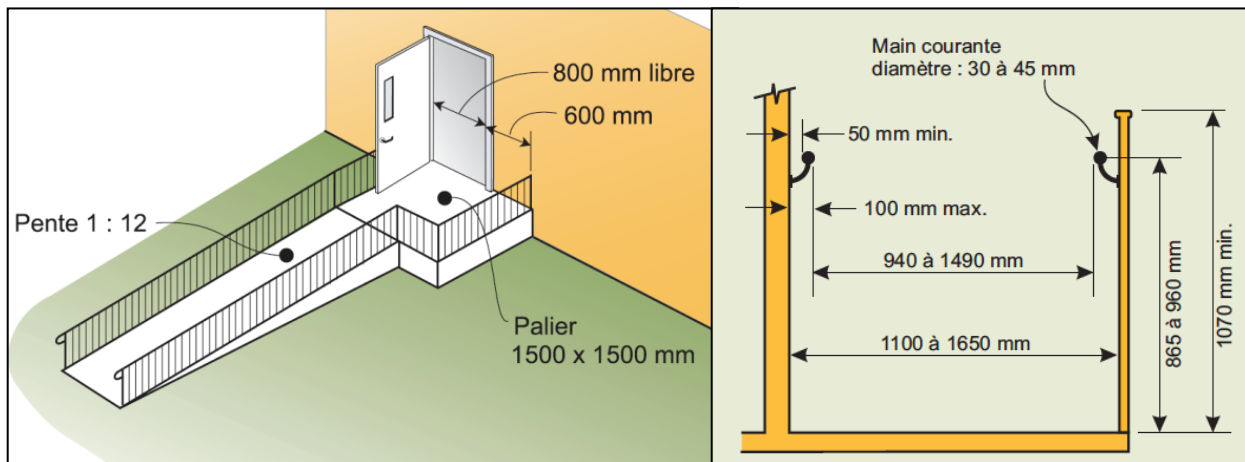


Figure 4
Rampe d'accès
 Tirée de : *Ibid.*, p. 37 et 57

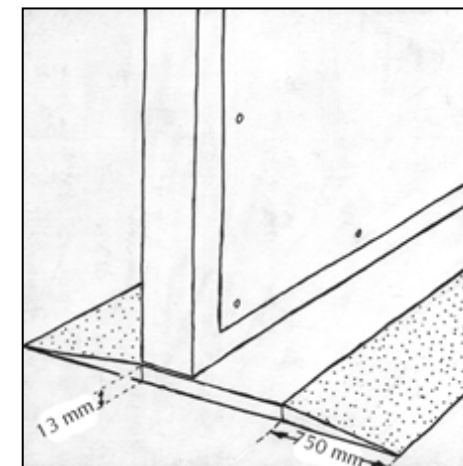


Figure 5
Seuil biseauté de la porte

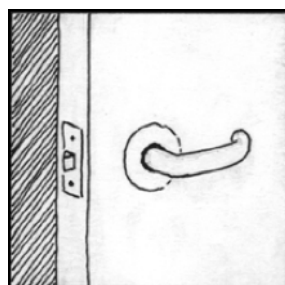


Figure 6
Poignée à levier

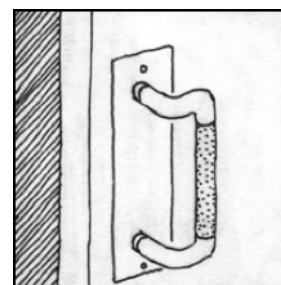


Figure 7
Poignée à anse

3. Le bâtiment d'accueil et les aires communes

Éléments	Recommandations
Entrée	Une entrée conforme doit donner accès au bâtiment d'accueil et aux aires communes (voir section 2. Entrée).
Téléphone public	La fente pour insérer la monnaie du téléphone public doit être à une hauteur maximale de 1,2 m (4 pi).
Comptoir de service	<p>Le comptoir de service ayant plus de 2 m (6,5 pi) de long, il doit avoir au moins une section sans obstacles. Vous devez soit abaisser une partie du comptoir ou ajouter une tablette rétractable. La solution que vous choisirez doit respecter les critères suivants (voir la figure 8) :</p> <ul style="list-style-type: none"> • La surface du comptoir doit être à une hauteur maximale de 86,5 cm (34 po) au-dessus du sol; • Le dégagement sous le comptoir devant servir de plan de travail doit avoir au moins 76 cm (30 po) de largeur, 68,5 cm (27 po) de hauteur et 48,5 cm (19 po) de profondeur
Déplacement entre les étages	<p>Vous devez effectuer les modifications nécessaires afin de permettre un accès à tous les étages ouverts au public. Cet équipement (ascenseur, plate-forme élévatrice, etc.) doit répondre aux critères suivants :</p> <ul style="list-style-type: none"> • Être muni d'un synthétiseur vocal annonçant les étages desservis; • Comporter des caractères en braille correspondant aux caractères en relief; • Être muni à chaque palier de signaux sonores indiquant le sens du déplacement; • Avoir des dimensions minimales : 80 cm (31,5 po) sur 1,5 m (5 pi); • Avoir des panneaux de commandes à une hauteur maximale de 1,2 m (4 pi).
Table(s)	<p>Quelques tables doivent respecter les critères suivants :</p> <ul style="list-style-type: none"> • La surface de la table doit être à au plus 86,5 cm (34 po) au-dessus du sol; • Le dégagement sous la table doit avoir au moins 76 cm (30 po) de largeur, 68,5 cm (27 po) de hauteur et 48,5 cm (19 po) de profondeur.
Corridor de circulation	Un parcours sans obstacles doit être aménagé afin de permettre à une personne se déplaçant en fauteuil roulant de circuler dans l'établissement. Chaque corridor de circulation doit avoir une largeur libre minimale de 92 cm (36 po).
Fontaine d'eau	<p>La fontaine d'eau doit répondre aux critères suivants :</p> <ul style="list-style-type: none"> • Avoir un bec à une hauteur d'au plus 91,5 cm (36 po) au-dessus du plancher; • Avoir un dégagement de 68,5 cm (27 po); • Avoir une commande facile à utiliser.
Casiers	Un parcours sans obstacles doit être aménagé afin de permettre à une personne se déplaçant en fauteuil roulant de circuler près des casiers. Chaque corridor de circulation doit avoir une largeur libre minimale de 92 cm (36 po). De plus, il doit y avoir une aire de manœuvre de 1,5 m (5 pi) de diamètre devant les casiers. Finalement, le dispositif de verrouillage des casiers doit être à une hauteur comprise entre 90 cm (35,5 po) et 1 m (39,5 po).

4. L'aire de restauration

Éléments	Recommandations
Entrée intérieure et/ou extérieure	Une entrée conforme doit donner accès au à l'aire de restauration (voir section 2. Entrée).
Comptoir de restauration (buffet)	Le comptoir de restauration doit respecter les critères suivants : <ul style="list-style-type: none"> • La surface du comptoir doit être à au plus 86,5 cm (34 po) au-dessus du sol; • Le dégagement sous le comptoir doit avoir au moins 76 cm (30 po) de largeur, 68,5 cm (27 po) de hauteur et 48,5 cm (19 po) de profondeur; • Les aliments doivent être à une distance maximale de 50 cm (20 po) du bord du comptoir.
Corridor de circulation	Un parcours sans obstacles doit être aménagé afin de permettre à une personne se déplaçant en fauteuil roulant de circuler dans l'aire de restauration. Chaque corridor de circulation doit avoir une largeur libre minimale de 92 cm (36 po).
Table(s)	Quelques tables doivent respecter les critères suivants (voir la figure 9) : <ul style="list-style-type: none"> • La surface de la table doit être à au plus 86,5 cm (34 po) au-dessus du sol; • Le dégagement sous la table doit avoir au moins 76 cm (30 po) de largeur, 68,5 cm (27 po) de hauteur et 48,5 cm (19 po) de profondeur.
Menu en braille ou en gros caractères (plus de 2 cm / 0,8 po)	Nous vous recommandons d'avoir au moins un menu en braille ou en gros caractères. À distance de lecture, nous vous suggérons une grosseur de caractère moyenne de 16 points.

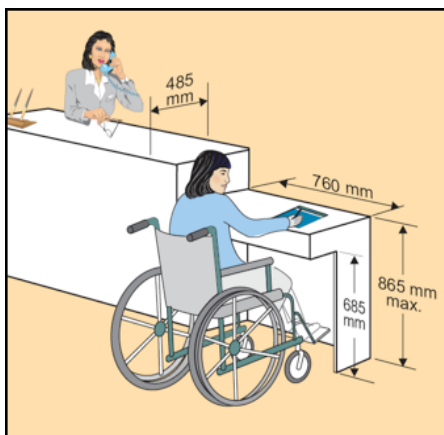


Figure 8
Comptoir de service
Tirée de : Régie du bâtiment, *op. cit.*, p. 47

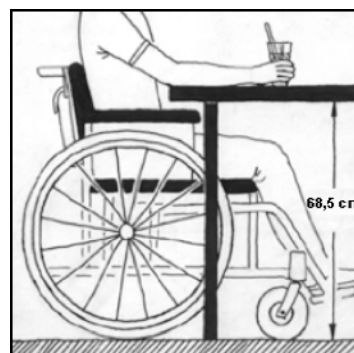


Figure 9
Table accessible

5. La boutique et les salles de réunions

Éléments	Recommandations
Entrée intérieure et/ou extérieure	Une entrée conforme doit donner accès à la boutique et aux salles de réunion (voir section 2. Entrée).
Comptoir de la caisse (boutique)	Le comptoir de la caisse ayant plus de 2 m (6,5 pi) de long, il doit avoir au moins une section sans obstacles. Vous devez soit abaisser une partie du comptoir ou ajouter une tablette rétractable. La solution que vous choisirez doit respecter les critères suivants (voir la figure 8) : <ul style="list-style-type: none"> • La surface du comptoir doit être à une hauteur maximale de 86,5 cm (34 po) au-dessus du sol; • Le dégagement sous le comptoir devant servir de plan de travail doit avoir au moins 76 cm (30 po) de largeur, 68,5 cm (27 po) de hauteur et 48,5 cm (19 po) de profondeur.

6. Bloc sanitaire

a. Salle de toilettes multiples accessible aux personnes handicapées

Note : Il est recommandé d'aménager au moins un cabinet de toilette accessible dans chaque salle de toilettes (hommes et femmes). S'il est impossible d'offrir des installations conformes dans chaque salle de toilette, il est recommandé d'aménager un seul côté, de signaler adéquatement la salle de toilette choisie et d'y installer un loquet afin de permettre son utilisation sécuritaire et intime.

Éléments	Recommandations
Signalisation adéquate	Les salles de toilettes sans obstacles doivent être adéquatement identifiées au moyen du pictogramme international d'accessibilité. (voir figure 2).
Entrée intérieure et/ou extérieure	Une entrée conforme doit donner accès au bloc sanitaire et à la salle de toilettes multiples (voir section 2. Entrée).
Interrupteur	L'interrupteur doit être à une hauteur maximale de 1,2 m (4 pi).
Lavabo et robinetterie	Le lavabo doit être conforme aux critères suivants (voir la figure 13) : <ul style="list-style-type: none"> • Avoir une hauteur maximale de 86,5 cm (34 po) au-dessus du sol; • Avoir un dégagement d'au moins 76 cm (30 po) de largeur et un dégagement d'une hauteur d'au moins 68,5 cm (27 po) à l'avant; • Avoir une robinetterie à levier ou actionnée automatiquement (détecteurs de mouvements); • Avoir une tuyauterie isolée; • Avoir un espace de manœuvre d'au moins 80 cm (31,5 po) x 1,2 m (4 pi) devant le lavabo.
Miroir	Le bas du miroir ne doit pas être à plus de 1 m (39,5 po) du sol ou être incliné par rapport à la verticale de façon à

Éléments	Recommandations
	pouvoir être utilisé par une personne se déplaçant en fauteuil roulant (voir la figure 13).
Distributeur de savon, distributeur de papier à mains et séchoir à mains	Ces équipements doivent être installés à une hauteur comprise entre 1,05 m (41,5 po) et 1,2 m (4 pi) et à un endroit accessible aux personnes se déplaçant en fauteuil roulant (voir la figure 13).
Urinoir aménagé pour les personnes handicapées	L'urinoir doit être installé afin que la bordure soit à une hauteur comprise entre 48,8 cm (19 ¼ po) et 51,2 cm (20 po). Il doit y avoir un accès dégagé de 80 cm (31,5 po) de largeur, centré sur l'urinoir, et comporter, de chaque côté et à une distance d'au plus 38 cm (15 po) de l'axe de l'urinoir, une barre d'appui verticale d'au moins 30 cm (12 po) de longueur et dont l'axe est à au plus 1 m (39,5 po) de hauteur (voir la figure 15). Nous vous suggérons d'installer une troisième barre d'appui au-dessus de l'urinoir à une hauteur comprise entre 1,2 m (4 pi) et 1,4 m (4,5 pi) afin de faciliter son utilisation.
CABINET DE TOILETTE AMÉNAGÉ POUR LES PERSONNES HANDICAPÉES	
Espace de manœuvre devant le cabinet de toilette accessible	Idéalement, il doit y avoir au moins 1,5 m (5 pi) x 1,5 m (5 pi) devant le cabinet de toilette accessible aux personnes handicapées pour permettre la personne de faire un tour sur elle-même.
Seuil de la porte	Le seuil de la porte doit être à une hauteur maximale de 1,3 cm (0,5 po) par rapport au revêtement de plancher. Le biseau doit avoir une pente d'au plus 1 : 12 (8 %), une largeur libre d'au moins 87 cm (34 ¼ po) et on doit retrouver un palier d'au moins 1,5 m (5 pi) x 1,5 m (5 pi) devant la porte (voir la figure 5).
Largeur libre de la porte	La largeur libre minimale de la porte du cabinet de toilette accessible doit être de 80 cm (31,5 po).
Poignée de la porte	<ul style="list-style-type: none"> • La poignée doit permettre une ouverture de la porte sans effort de préhension ni rotation du poignet. Une poignée à levier ou à anse est conseillée (voir les figures 6 et 7). • Dans le cabinet de toilette accessible, une 2^e poignée de 14 cm (5,5 po) de longueur, doit être installée du côté intérieur. Elle doit se situer à une distance, côté charnière, comprise entre 20 cm (8 po) et 30 cm (12 po) et à une hauteur du sol comprise entre 90 cm (35,5 po) et 1 m (39,5 po).
Sens d'ouverture de la porte du cabinet de toilette accessible	Si la porte s'ouvre vers l'intérieur du cabinet, elle doit offrir un espace de manœuvre libre d'une grandeur de 1,2 m (4 pi) de diamètre dans le cabinet. Si cela n'est pas possible, la porte doit s'ouvrir vers l'extérieur (voir figures 11 et 12).
Dispositif de verrouillage	Le dispositif de verrouillage doit être de type loquet et pouvant être utilisé par le poing. Celui-ci doit être installé à une hauteur située entre 90 cm (35,5 po) et 1 m (39,5 po).
Crochet portemanteau	Le crochet portemanteau doit être installé à une hauteur maximale de 1,2 m (4 pi).
Superficie du cabinet de toilette accessible	Le cabinet de toilette accessible aux personnes handicapées doit avoir une superficie minimale de 1,5 m (5 pi) x 1,5 m (5 pi) (voir les figures 11 et 12).
Cuvette de la toilette et zone	La cuvette de toilette doit être située à une distance du mur comprise entre 28,5 cm (11 ¼ po) et 30,5 cm (12 po) et,

Éléments	Recommandations
de transfert	de l'autre côté, une zone de transfert d'au moins 87,5 cm (34,5 po) doit être présente. (voir les figures 11 et 12).
Siège de la toilette	La hauteur du rabat du siège doit être entre 40 cm (15 ¾ po) et 46 cm (18 po). S'il est plus haut, il est considéré comme un siège surélevé. Ce type de siège peut être un obstacle pour certaines personnes en fauteuil roulant, les personnes de petite taille et même les enfants. Nous vous suggérons de vous procurer un siège à la hauteur recommandée et un siège amovible qui pourra être utilisé lorsqu'un client en exprimera le besoin (voir la figure 14).
Poubelle sanitaire	La poubelle sanitaire doit être installée sur la paroi latérale le plus près de la toilette.
Distributeur de papier hygiénique	Le distributeur de papier hygiénique doit être fixé à la paroi latérale la plus près de la toilette et ne doit pas contrevenir à l'utilisation de la barre d'appui. Nous vous suggérons d'installer cet équipement entre le centre et le devant de la cuvette de la toilette, à 15 cm (6 po) au dessus de la barre d'appui.
Barre(s) d'appui	<p>Des barres d'appui doivent être installées de façon à respecter les critères suivants (voir la figure 14) :</p> <ul style="list-style-type: none"> • L'une d'entre elles doit être fixée horizontalement à la paroi latérale la plus près de la cuvette, d'une longueur minimale de 60 cm (23,5 po) et de façon à se prolonger d'au moins 45 cm (17 ¾ po) du devant de la cuvette; • Elles doivent être fixées entre 84 cm (33 po) et 92 cm (36 po) au-dessus du plancher; • La seconde doit être fixée au mur arrière de manière à couvrir toute la largeur de la cuvette de la toilette, lorsque cette dernière n'a pas de réservoir d'eau.

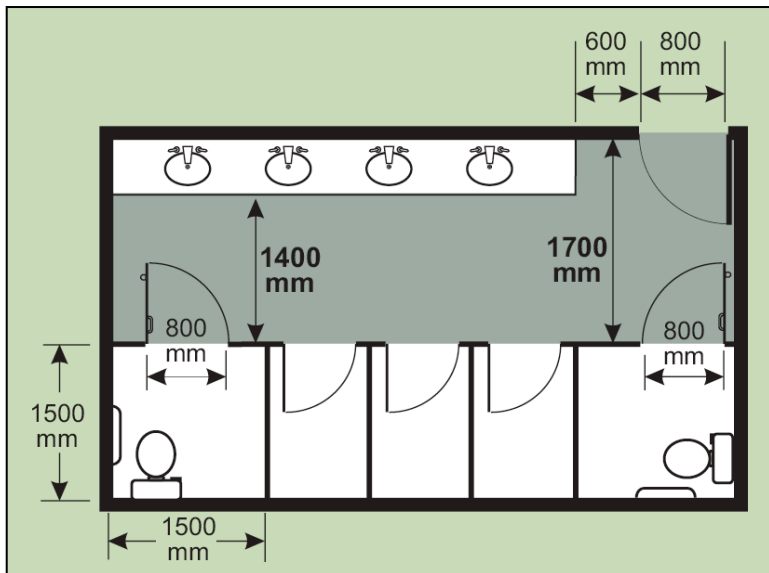


Figure 10
 Salle de toilettes multiples
 Tirée de : Régie du bâtiment, *op. cit.*, p.42

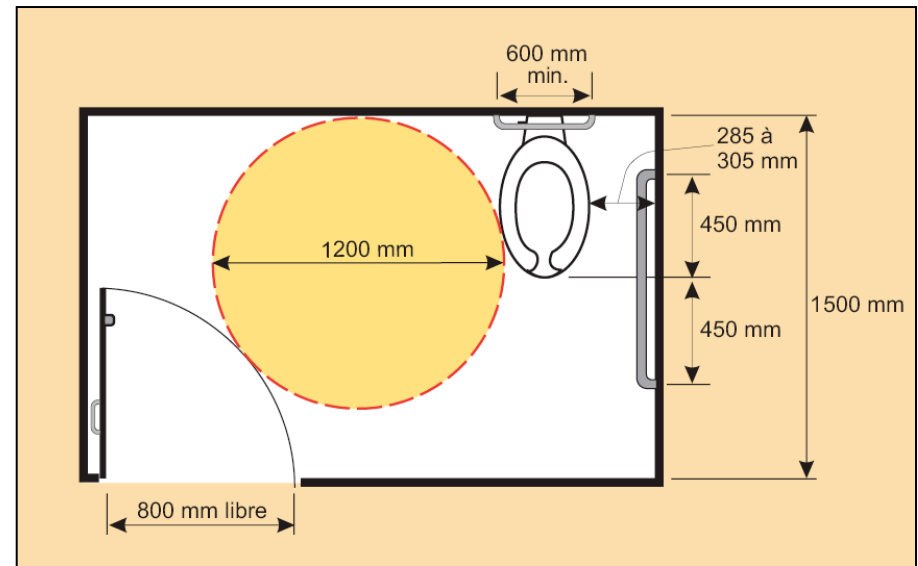


Figure 11
 Cabinet de toilette unique accessible aux personnes handicapées
 (porte ouvrant vers l'intérieur)
 Tirée de : *Ibid.*, p. 41

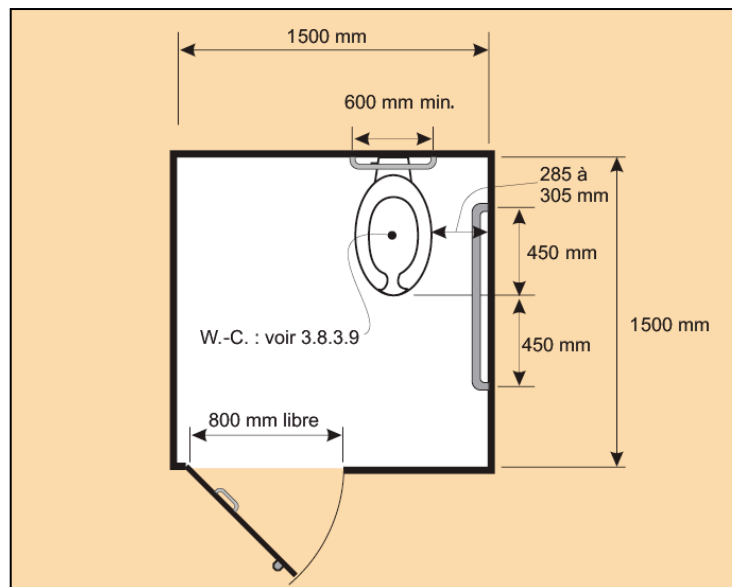


Figure 12
 Cabinet de toilette accessible aux personnes handicapées
 (porte ouvrant vers l'extérieur)
 Tirée de : *Ibid.*, p. 41.

b. Salle de toilette unique accessible aux personnes handicapées

Éléments	Recommandations
Signalisation adéquate	La salle de toilette sans obstacles doit être adéquatement identifiée au moyen du pictogramme international d'accessibilité (voir figure 2).
Entrée intérieure et/ou extérieure	Un entrée conforme doit donner accès à la salle de toilette unique (voir section 2. Entrée).
Interrupteur	L'interrupteur doit être à une hauteur maximale de 1,2 m (4 pi).
Sens d'ouverture de la porte de la salle de toilette	Si la porte s'ouvre vers l'intérieur de la salle de toilette, elle doit offrir un espace de manœuvre libre d'une grandeur de 1,5 m (5 pi) de diamètre dans la salle de toilette. Si cela n'est pas possible, la porte doit s'ouvrir vers l'extérieur (voir figures 11 et 12).
Dispositif de verrouillage	Le dispositif de verrouillage doit être de type loquet et pouvant être utilisé par le poing. Celui-ci doit être installé à une hauteur située entre 90 cm (35,5 po) et 1 m (39,5 po).
Crochet portemanteau	Le crochet portemanteau doit être installé à une hauteur maximale de 1,2 m (4 pi).
Superficie de la salle de toilette	La salle de toilette doit avoir une superficie minimale de 1,7 m (5,5 pi) x 1,7 m (5,5 pi) et une aire de manœuvre de 1,5 m (5 pi) de diamètre (voir la figure 16).
Cuvette de la toilette et zone de transfert	La cuvette de toilette doit être à une distance du mur comprise entre 28,5 cm (11 ¼ po) et 30,5 cm (12 po) et, de l'autre côté, une zone de transfert d'au moins 87,5 cm (34,5 po) doit être présente. (voir les figures 11 et 12).
Siège de la toilette	La hauteur du rabat du siège doit être entre 40 cm (15 ¾ po) et 46 cm (18 po). S'il est plus haut, il est considéré comme un siège surélevé. Ce type de siège peut être un obstacle pour certaines personnes en fauteuil roulant, les personnes de petite taille et même les enfants. Nous vous suggérons de vous procurer un siège à la hauteur recommandée et un siège amovible qui pourra être utilisé lorsqu'un client en exprimera le besoin (voir la figure 14).
Barre(s) d'appui	Des barres d'appui doivent être installées de façon à respecter les critères suivants (voir la figure 14) : <ul style="list-style-type: none"> • L'une d'entre elles doit être fixée horizontalement à la paroi latérale la plus près de la cuvette, d'une longueur minimale de 60 cm (23,5 po) et de façon à se prolonger d'au moins 45 cm (17 ¾ po) du devant de la cuvette; • Elles doivent être fixées entre 84 cm (33 po) et 92 cm (36 po) au-dessus du plancher; • La seconde doit être fixée au mur arrière de manière à couvrir toute la largeur de la cuvette de la toilette, lorsque cette dernière n'a pas de réservoir d'eau.
Distributeur de papier hygiénique	Le distributeur de papier hygiénique doit être fixé à la paroi latérale la plus près de la toilette et ne doit pas contrevenir à l'utilisation de la barre d'appui. Nous vous suggérons d'installer cet équipement entre le centre et le devant de la cuvette de la toilette, à 15 cm (6 po) au dessus de la barre d'appui.
Poubelle sanitaire	La poubelle sanitaire doit être installée sur la paroi latérale la plus près de la toilette.
Lavabo et robinetterie	Le lavabo doit être conforme aux critères suivants (voir la figure 13) : <ul style="list-style-type: none"> • Avoir une hauteur maximale de 86,5 cm (34 po) au-dessus du sol;

Éléments	Recommandations
	<ul style="list-style-type: none"> • Avoir un dégagement d'au moins 76 cm (30 po) de largeur et un dégagement d'une hauteur d'au moins 68,5 cm (27 po) à l'avant; • Avoir une robinetterie à levier ou actionné automatiquement (détecteurs de mouvements); • Avoir une tuyauterie isolée; • Avoir un espace de manœuvre d'au moins 80 cm (31,5 po) x 1,2 m (4 pi) devant le lavabo.
Tablette ou comptoir près du lavabo	Nous vous recommandons d'ajouter une tablette près du lavabo à une hauteur maximale de 86,5 cm (34 po) afin de permettre à la personne d'y déposer ses effets personnels.
Miroir	Le bas du miroir ne doit pas être à plus de 1 m (39,5 po) du sol ou être incliné par rapport à la verticale de façon à pouvoir être utilisé par une personne se déplaçant en fauteuil roulant (voir la figure 13).
Distributeur de savon, distributeur de papier à mains et séchoir à mains	Ces équipements doivent être installés à une hauteur comprise entre 1,05 m (41,5 po) et 1,2 m (4 pi) et à un endroit accessible aux personnes se déplaçant en fauteuil roulant (voir la figure 13).

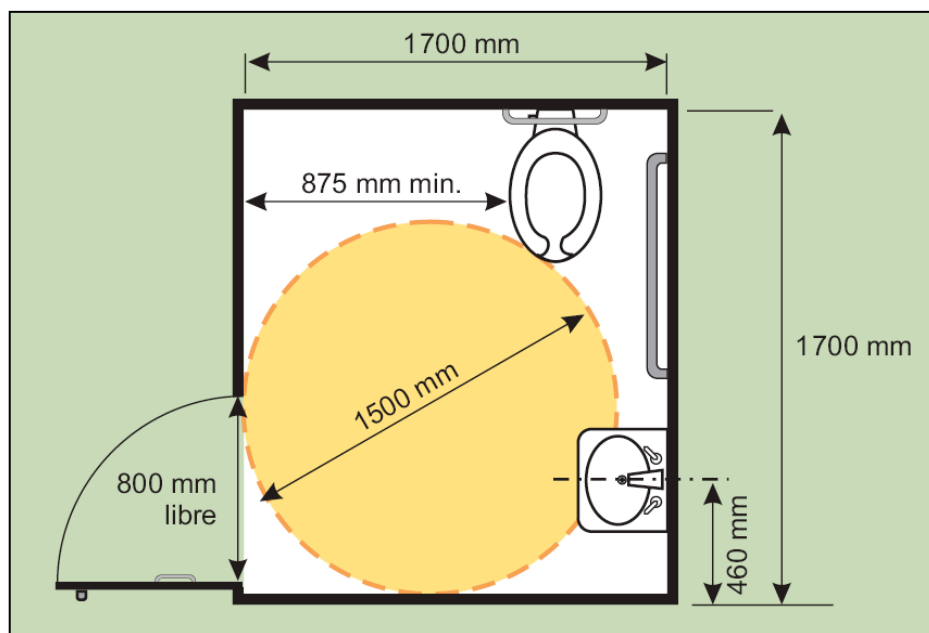


Figure 16
Salle de toilette unique accessible aux personnes handicapées
 Tirée de : Régie du bâtiment, *op. cit.*, p. 44

c. Cabine de douche accessible aux personnes handicapées

Note : Il est fortement recommandé de prioriser l'aménagement d'une douche sans obstacles qui répond aux besoins d'un plus grand nombre de personnes à capacité physique restreinte plutôt qu'un bain.

Éléments	Recommandations
Entrée intérieure et/ou extérieure	Une entrée conforme doit donner accès à la cabine de douche (voir section 2. Entrée).
Interrupteur	L'interrupteur doit être à une hauteur maximale de 1,2 m (4 pi).
Dispositif de verrouillage	Le dispositif de verrouillage doit être de type loquet et pouvant être utilisé par le poing. Celui-ci doit être installé à une hauteur située entre 90 cm (35,5 po) et 1 m (39,5 po)
Crochet portemanteau	Le crochet portemanteau doit être installé à une hauteur maximale de 1,2 m (4 pi) et situé près de la douche.
Espace de manœuvre dans l'aire d'habillage	La dimension minimale de l'aire d'habillage doit être de 1,5 m (5 pi) x 1,5 m (5 pi) et avoir une aire libre minimale de 1,2 m (4 pi) de diamètre.
Aire dégagée devant la douche (aire d'habillage)	Il doit y avoir une aire dégagée de 90 cm (35,5 po) de profondeur sur toute la largeur de la douche (voir la figure 17)
Seuil de la douche	Le seuil de la douche doit être à une hauteur maximale de 1,3 cm (0,5 po) par rapport au revêtement de plancher. Le biseau doit avoir une pente d'au plus 1 : 12.
Entrée de la douche	L'entrée de la douche doit être d'au moins 1 m (39,5 po), que ce soit une porte ou un rideau.
Superficie de la douche	La superficie minimale de la douche doit être de 90 cm (35,5 po) de profondeur sur 1,5 m (5 pi) de largeur (voir la figure 17).
Robinetterie (douche)	La robinetterie de la douche doit être à levier, afin de faciliter son utilisation.
Douche-téléphone	Nous vous recommandons d'installer une douche-téléphone avec un tuyau flexible d'au moins 1,5 m (5 pi) de longueur (voir la figure 17). De plus, la douche-téléphone doit être à une hauteur maximale de 1,2 m (4 pi), de façon à ce qu'elle soit accessible par une personne depuis le siège.
Banc de douche ou de transfert	Afin de faciliter l'utilisation de la douche, nous vous recommandons d'installer (au choix) : <ul style="list-style-type: none"> • un banc de douche fixe rétractable et réversible en « L », d'au moins 84 cm (33 po) de largeur sur 53 cm (20 15/16 po) de profondeur, fixé à 45 cm (17 ¾ po) au-dessus du plancher et pouvant supporter une charge de 1,3 kN (voir figure 18) • un banc de transfert amovible avec dossier et appui-bras, d'au moins 66 cm (26 po) de largeur sur 40 cm (16 po) de profondeur (voir figure 19).
Barre(s) d'appui dans la douche	Une barre d'appui doit être installée de façon à respecter les critères suivants (voir la figure 17) : <ul style="list-style-type: none"> • La barre d'appui doit avoir de 3 cm (1 ¼ po) à 4 cm (1,5 po) de diamètre situé de 3,5 cm (1 ¼ po) à 4,5 cm (1 ¾ po) de la paroi ainsi qu'une longueur de 90 cm (35,5 po);

Éléments	Recommandations
	<ul style="list-style-type: none"> • Être fixée sur le mur opposé à l'entrée de façon à se prolonger à au moins 30 cm (12 po) vers le mur auquel le siège est fixé; • Être fixée à une hauteur comprise entre 70 cm (27,5 po) et 80 cm (31,5 po) au-dessus du plancher; • Nous vous suggérons aussi de faire l'installation d'une barre d'appui verticale à l'entrée de la cabine de douche, du côté du siège de la douche. Cette barre d'appui aidera les personnes à capacité physique restreinte à s'asseoir sur le siège.

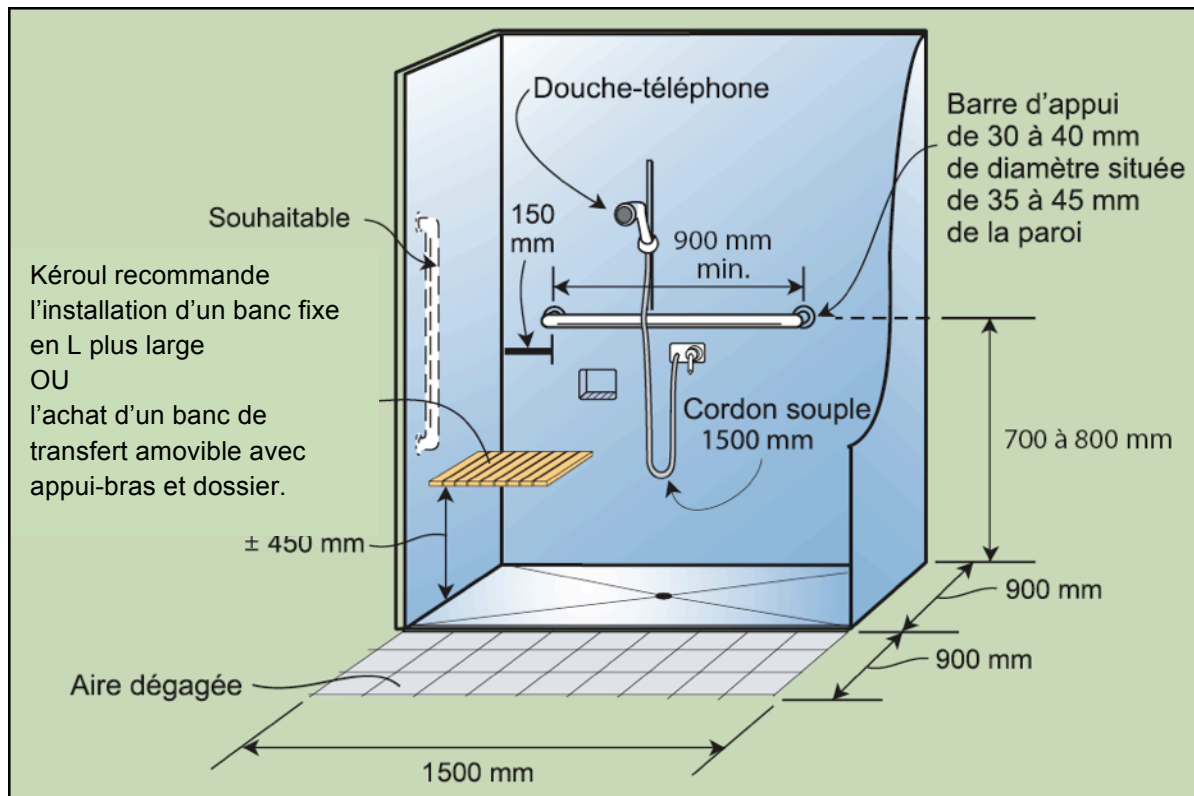


Figure 17

Douche accessible pour les personnes handicapées

Tirée de : *Ibid.*, p. 46



Figure 18

Banc de douche en L rétractable et réversible.

Tirée de : <http://bit.ly/1m0Nc9K>



Figure 19

Banc de transfert avec appui-bras et dossier.

Tirée de :

http://peripap.com/store/product_details/2626

d. Toilette sèche ou chimique accessible aux personnes handicapées

Éléments	Recommandations
Signalisation adéquate	Les salles de toilettes sans obstacles doivent être adéquatement identifiées au moyen du pictogramme international d'accessibilité (voir figure 2).
Rampe d'accès	<p>Une rampe d'accès conforme doit avoir les caractéristiques suivantes (voir la figure 4) :</p> <ul style="list-style-type: none"> • Avoir une largeur libre comprise entre 1,1 m et 1,65 m; • Être entre 2 mains courantes saisissables aisément sur toute leur longueur à une hauteur comprise entre 86,5 cm et 96,5 cm. De plus, au moins une main courante doit être continue sur toute la longueur de la rampe et doit se prolonger sur au moins 30 cm à chaque extrémité.; • Avoir une pente d'au plus 1 :12 (8 %); • Avoir un seuil d'au plus 1,3 cm; • Avoir un rebord d'au moins 10 cm de haut de chaque côté de la rampe; • Avoir un palier d'au moins 1,2 m x 87 cm à tous les 9 m ou à chaque changement de direction; • Avoir une surface antidérapante ainsi qu'une bande de couleur et texture contrastante en haut et en bas. • Avoir un palier d'au moins 1,5 m sur 1,5 m au haut et au bas ainsi qu'aux niveaux intermédiaires des rampes conduisant à une porte;
Espace de manœuvre devant la toilette sèche ou chimique	Il doit y avoir un espace de manœuvre de 1,5 m (5 pi) x 1,5 m (5 pi) devant la porte de la salle de toilette.
Ferme-porte	Le ferme-porte doit être conçu pour permettre l'ouverture de la porte lorsque l'on applique sur la poignée une poussée de 38 N pour une porte ouvrant vers l'extérieur et de 22 N pour celle ouvrant vers l'intérieur.
Seuil de la porte	Le seuil de la porte doit être à une hauteur maximale de 1,3 cm (0,5 po) par rapport au revêtement de plancher. Le biseau doit avoir une pente d'au plus 1 : 12 (8 %), une largeur libre d'au moins 87 cm (34 ¼ po) et on doit retrouver un palier d'au moins 1,5 m (5 pi) x 1,5 m (5 pi) devant la porte (voir la figure 5).
Largeur libre de la porte	La largeur libre minimale de la porte de la salle de toilette doit être de 80 cm (31,5 po).
Poignée de la porte	La poignée doit permettre une ouverture de la porte sans effort de préhension ni rotation du poignet. Une poignée à levier ou à anse est conseillée (voir les figures 6 et 7) et elle doit être installée à une hauteur comprise entre 90 cm (35,5 po) et 1 m (39,5 po) du sol.
Sens d'ouverture de la porte	Si la porte s'ouvre vers l'intérieur de la toilette sèche ou chimique, elle doit offrir un espace de manœuvre de 1,2 m (4 pi) de diamètre à l'intérieur. Si cela n'est pas possible, la porte doit s'ouvrir vers l'extérieur.
Dispositif de verrouillage	Le dispositif de verrouillage doit être de type loquet et pouvant être utilisé par le poing. Celui-ci doit être installé à une hauteur située entre 90 cm (35,5 po) et 1 m (39,5 po).
Crochet portemanteau	Le crochet portemanteau doit être installé à une hauteur maximale de 1,2 m (4 pi).
Superficie de la salle de	La toilette sèche ou chimique accessible aux personnes handicapées doit avoir une superficie minimale de

Éléments	Recommandations
toilette	1,5 m (5 pi) x 1,5 m (5 pi) et une aire de manœuvre de 1,2 m (4 pi) de diamètre (voir la figure 12).
Cuvette de la toilette et zone de transfert	La cuvette de toilette doit être à une distance du mur comprise entre 28,5 cm (11 ¼ po) et 30,5 cm (12 po) et, de l'autre côté, une zone de transfert d'au moins 87,5 cm (34,5 po) doit être présente. (voir les figures 11 et 12).
Siège de la toilette	La hauteur du rabat du siège doit être entre 40 cm (15 ¾ po) et 46 cm (18 po). S'il est plus haut, il est considéré comme un siège surélevé. Ce type de siège peut être un obstacle pour certaines personnes en fauteuil roulant, les personnes de petite taille et même les enfants. Nous vous suggérons de vous procurer un siège à la hauteur recommandée et un siège amovible qui pourra être utilisé lorsqu'un client en exprimera le besoin (voir la figure 14).
Barre(s) d'appui	Des barres d'appui doivent être installées de façon à respecter les critères suivants (voir la figure 14) : <ul style="list-style-type: none"> • L'une d'entre elles doit être fixée horizontalement à la paroi latérale la plus près de la cuvette, d'une longueur minimale de 60 cm (23,5 po) et de façon à se prolonger d'au moins 45 cm (17 ¾ po) du devant de la cuvette; • Elles doivent être fixées entre 84 cm (33 po) et 92 cm (36 po) au-dessus du plancher; • La seconde doit être fixée au mur arrière de manière à couvrir toute la largeur de la cuvette de la toilette, lorsque cette dernière n'a pas de réservoir d'eau.
Distributeur de papier hygiénique	Le distributeur de papier hygiénique doit être fixé à la paroi latérale la plus près de la toilette et ne doit pas contrevenir à l'utilisation de la barre d'appui. Nous vous suggérons d'installer cet équipement entre le centre et le devant de la cuvette de la toilette, à 15 cm (6 po) au dessus de la barre d'appui.
Miroir	Le bas du miroir ne doit pas être à plus de 1 m (39,5 po) du sol ou être incliné par rapport à la verticale de façon à pouvoir être utilisé par une personne se déplaçant en fauteuil roulant.
Distributeur de savon, distributeur de papier à mains	Ces équipements doivent être installés à une hauteur comprise entre 1,05 m (41,5 po) et 1,2 m (4 pi) et à un endroit accessible aux personnes se déplaçant en fauteuil roulant.

>> Fournisseurs de toilettes chimiques

	Hauteur	Longueur	Largeur	Prix*	Liens
Toilettes Québec (Québec)	2,07 m (6,8 pi)	1,27 m (4,2 pi)	1,27 m (4,2 pi)	Location 2 jours : 150 \$ Achat : à partir de 1500 \$	http://www.toilettequebec.com/cadres_gen_f.htm
Belson Outdoor (USA)	2,35 m (7,7 pi)	2,35 m (7,7 pi)	2,16 m (7,1 pi)	Achat : 2279 \$	http://www.belson.com/sp1.htm
Amusement Drummond (Québec)	2,43 m (8 pi)	1,22 m (4 pi)	1,22 m (4 pi)	Location 2 jours : 150 \$	http://www.location-mechoui.com/Accessoires.html
Sanivac (Québec)	2,31 m (7,6 pi)	1,57 m (5,2 pi)	1,57 m (5,2 pi)	Location 2 jours : 155 \$ Location 1 mois : 170 \$	http://www.sanivac.ca/fr/location/toilette-de-chantier/toilettes-adaptees

*Les tarifs comprennent uniquement le prix de location ; le transport est en sus, selon la distance. Les entreprises disposent d'un nombre restreint de toilettes chimiques adaptées ; il est conseillé de réserver à l'avance. Tarifs relevés en 2013.



**Toilettes chimiques mobiles
« We'll care » de Belson Outdoors
(USA)**



Toilettes Sanivac (Québec)

7. Hébergement : chalet ou auberge

a. Entrée de l'établissement accessible aux personnes handicapées

Éléments	Recommandations
Entrée(s) accessible(s) / nombre total d'entrées	Au moins 50 % des entrées piétonnières (dont l'entrée principale) doivent être sans obstacles. Elles doivent également donner sur l'extérieur au niveau du trottoir ou sur une rampe d'accès conforme.
Signalisation de l'entrée accessible	Vous devez identifier les entrées sans obstacles au moyen du pictogramme international d'accessibilité (voir figure 2).
Allée(s) extérieure(s)	Un parcours sans obstacles doit être aménagé entre le stationnement et l'entrée sans obstacles. Chaque allée extérieure doit avoir un minimum de 1,1 m (3,5 pi) de largeur libre et avoir une surface dure comme l'asphalte, le béton ou du gravier fin bien compacté.
Entrée intérieure et/ou extérieure	Une entrée conforme doit donner accès à l'établissement accessible (voir section 2. Entrée).

b. Cuisine, salon et autres salles accessibles aux personnes handicapées

Éléments	Recommandations
Entrée intérieure et/ou extérieure	Une entrée conforme doit donner accès à la cuisine, au salon et aux autres salles accessibles aux personnes handicapées (voir section 2. Entrée).
Commandes	L'interrupteur, l'interphone, les thermostats, les prises de courant et autres types de commande doivent être à une hauteur comprise entre 40 cm (15 ¾ po) et 1,2 m (4 pi), selon la nature de la commande. Dans la cuisine, nous vous recommandons d'installer les commandes de la hotte et du ventilateur sur le devant du comptoir. De plus, les commandes situées au-dessus du comptoir doivent être à une hauteur maximale de 1,05 m (41,5 po) du sol.
Parcours sans obstacles	Un parcours sans obstacles doit être aménagé afin de permettre à une personne se déplaçant en fauteuil roulant de circuler librement dans le salon, la cuisine et la salle à manger. Chaque corridor de circulation doit avoir une largeur libre de 92 cm (36 po) et il doit y avoir une aire de manœuvre sans obstacles de 1,5 m (5 pi) de diamètre afin de permettre à la personne de faire un tour sur elle-même. Dans la cuisine, il doit y avoir une aire de manœuvre d'au moins 1,5 m (5 pi) de diamètre devant les comptoirs, les rangements et les appareils.
Comptoir de la cuisine	Le comptoir de la cuisine doit respecter les critères suivants : <ul style="list-style-type: none"> • La surface du comptoir doit être à au plus 86,5 cm (34 po) au-dessus du sol;

Éléments	Recommandations
	<ul style="list-style-type: none"> Le dégagement sous le lavabo doit avoir au moins 76 cm (30 po) de largeur, 68,5 cm (27 po) de hauteur et 48,5 cm (19 po) de profondeur; Avoir une tuyauterie isolée.
Robinetterie du lavabo	La robinetterie du lavabo doit être à levier.
Armoire(s)	<p>Les armoires doivent être installées à une hauteur comprise entre 50 cm (20 po) et 1,2 m (4 pi) afin de permettre à une personne assise de les utiliser.</p> <p>Les poignées d'armoire doivent permettre une ouverture de la porte sans effort de préhension ni rotation du poignet. Des poignées à anse sont conseillées.</p>
Four	La poignée du four doit être à une hauteur maximale de 1 m (39,5 po) et les commandes doivent être à une hauteur maximale de 1,2 m (4 pi).
Frigidaire	La poignée de la porte du frigidaire doit être à une hauteur comprise entre 90 cm (35,5 po) et 1 m (39,5 po).
Table(s)	<p>La table doit respecter les critères suivants (voir la figure 9) :</p> <ul style="list-style-type: none"> La surface de la table doit être à au plus 86,5 cm (34 po) au-dessus du sol; Le dégagement sous la table doit avoir au moins 76 cm (30 po) de largeur, 68,5 cm (27 po) de hauteur et 48,5 cm (19 po) de profondeur.
Divan	Le divan doit être à une hauteur maximale de 50 cm (20 po).
Terrasse	L'accès à la terrasse doit être sans obstacles et respecter les critères indiqués précédemment. De plus, les équipements disponibles sur la terrasse doivent être accessibles, tels que le barbecue, le spa et les tables (voir les critères précédents).

c. Chambre accessible aux personnes handicapées

Éléments	Recommandations
Entrée intérieure et/ou extérieure	Une entrée conforme doit donner accès à la chambre accessible (voir section 2. Entrée).
Espace de manœuvre dans la chambre	Il doit y avoir une aire de manœuvre de 1,5 m (5 pi) de diamètre à l'entrée de la chambre et devant la penderie (voir la figure 21).
Corridor de circulation dans la chambre	Un parcours sans obstacles doit être aménagé pour se rendre au lit, au balcon et à la salle de bain. Ce corridor de circulation doit avoir une largeur libre de 92 cm (36 po) (voir la figure 21).
Commandes	L'interrupteur, l'interphone, les thermostats, les prises de courant et autres types de commande doivent être à une hauteur comprise entre 40 cm (15 ¾ po) et 1,2 m (4 pi), selon la nature de la commande.
Lit	Le dessus du matelas du lit doit être à une hauteur comprise entre 46 cm (18 po) et 50 cm (20 po). Le lit doit

Éléments	Recommandations
	idéalement être sur une base de lit afin de permettre le glissement du pied d'un lève-personne sous le lit.
Zone de transfert à côté du lit	La zone de transfert à côté du lit doit être de 92 cm (36 po). Il est souhaitable d'avoir une aire de manœuvre d'un diamètre de 1,5 m (5 pi) sur un des côtés du lit (voir la figure 21).
Penderie	La tringle de la penderie doit être installée à une hauteur de 1,3 m (4,3 pi) du sol (voir la figure 20).
Miroir	Le bas du miroir doit être à une hauteur maximale de 1 m (39,5 po) du sol ou être incliné par rapport à la verticale
Bureau de travail / table	Le bureau de travail ou la table doit respecter les critères suivants : <ul style="list-style-type: none"> • La surface du meuble doit être à au plus 86,5 cm (34 po) au-dessus du sol ; • Le dégagement sous le meuble doit avoir au moins 76 cm (30 po) de largeur, 68,5 cm (27 po) de hauteur et 48,5 cm (19 po) de profondeur.
Balcon	La largeur libre de la porte donnant accès au balcon doit être de 80 cm (31,5 po). De plus, la hauteur du seuil de la porte du côté du balcon doit être d'au plus 1,3 cm (0,5 po) et d'au plus 7,5 cm (3 po) du côté de la chambre. Nous vous recommandons d'aménager une rampe amovible ou fixe afin qu'il n'y ait pas de seuil de porte. Finalement, le balcon doit avoir une profondeur minimale de 1,5 m (5 pi) (voir la figure 21).

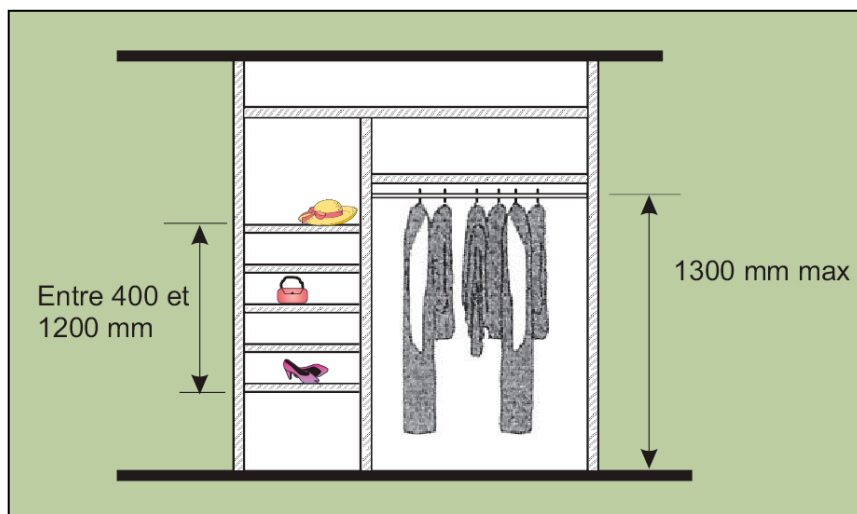


Figure 20

Penderie accessible aux personnes handicapées

Tirée de : *Ibid.*, p. 28.

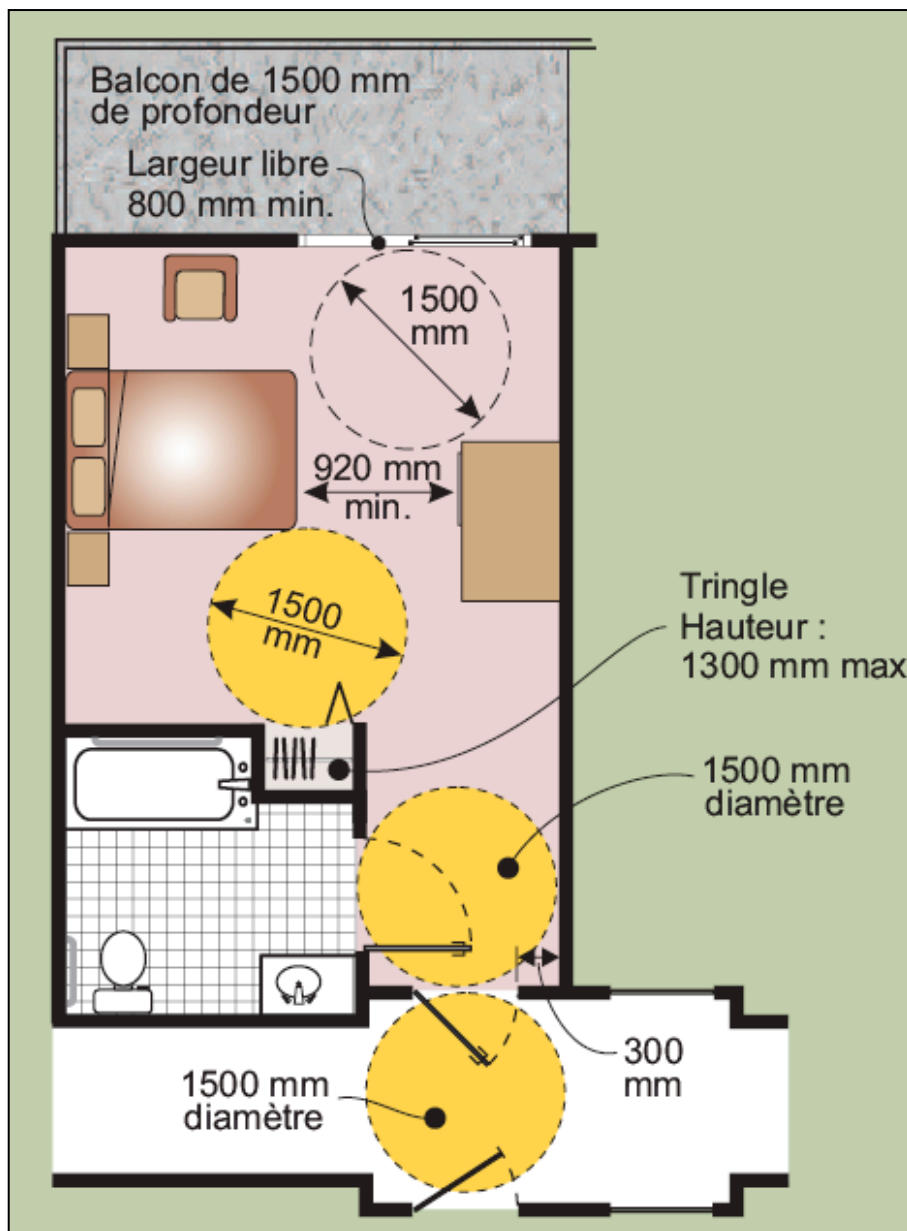


Figure 21
Chambre aménagée pour les personnes handicapées
 Tirée de : *Ibid.*, p.26.

d. Salle de bain accessible aux personnes handicapées

Éléments	Recommandations
Entrée intérieure et/ou extérieure	Une entrée conforme doit donner accès à la salle de bain (voir section 2. Entrée).
Interrupteur	L'interrupteur doit être à une hauteur maximale de 1,2 m (4 pi).
Crochet portemanteau	Le crochet portemanteau doit être installé à une hauteur maximale de 1,2 m (4 pi).
Aire de manœuvre	Il doit y avoir une aire de manœuvre de 1,2 m (4 pi) de diamètre, sur toute la hauteur de la pièce (figure 22).
Cuvette de la toilette et zone de transfert	La cuvette de toilette doit être à une distance du mur comprise entre 28,5 cm (11 ¼ po) et 30,5 cm (12 po) et, de l'autre côté, une zone de transfert d'au moins 87,5 cm (34,5 po) doit être présente. (voir les figures 11 et 12).
Siège de la toilette	La hauteur du rabat du siège doit être entre 40 cm (15 ¾ po) et 46 cm (18 po). Un siège surélevé peut être un obstacle pour certaines personnes se déplaçant en fauteuil roulant, pour les personnes de petite taille et même pour les enfants. Nous vous suggérons de vous procurer un siège à la hauteur recommandée et un siège amovible qui pourra être utilisé lorsqu'un client en exprimera le besoin (voir la figure 14).
Distributeur de papier hygiénique	Le distributeur de papier hygiénique doit être fixé à la paroi latérale la plus près de la toilette et ne doit pas contrevenir à l'utilisation de la barre d'appui. Nous vous suggérons d'installer cet équipement entre le centre et le devant de la cuvette de la toilette, à 15 cm (6 po) au dessus de la barre d'appui.
Barre(s) d'appui	Des barres d'appui doivent être installées de façon à respecter les critères suivants (voir la figure 21) : <ul style="list-style-type: none"> • L'une d'entre elles doit être fixée horizontalement à la paroi latérale la plus près de la cuvette, d'une longueur minimale de 60 cm (23,5 po) et de façon à se prolonger d'au moins 45 cm (17 ¾ po) du devant de la cuvette; • Elles doivent être fixées entre 84 cm (33 po) et 92 cm (36 po) au-dessus du plancher; • La seconde doit être fixée au mur arrière de manière à couvrir toute la largeur de la cuvette de la toilette, lorsque cette dernière n'a pas de réservoir d'eau.
Lavabo et robinetterie	Le lavabo doit respecter les critères suivants (voir la figure 13) : <ul style="list-style-type: none"> • Avoir une hauteur maximale de 86,5 cm (34 po) au-dessus du sol; • Avoir un dégagement d'au moins 76 cm (30 po) de largeur et un dégagement d'une hauteur d'au moins 68,5 cm (27 po) à l'avant; • Avoir des robinets à levier ou actionnés automatiquement (détecteurs de mouvements); • Avoir une tuyauterie isolée; • Avoir un espace de manœuvre d'au moins 80 cm (31,5 po) x 1,2 m (4 pi) devant le lavabo.
Miroir	Le bas du miroir ne doit pas être à plus de 1 m (39,5 po) du sol ou être incliné par rapport à la verticale, de façon à pouvoir être utilisé par une personne se déplaçant en fauteuil roulant.
Porte-serviette	Le porte-serviette doit être à une hauteur maximale de 1,2 m (4 pi).

e. Douche accessible aux personnes handicapées

Note : Il est fortement recommandé de prioriser l'aménagement d'une douche accessible, qui répond aux besoins d'un plus grand nombre de personnes handicapées, plutôt qu'un bain.

Éléments	Recommandations
Aire dégagée devant la douche	Il doit y avoir une aire dégagée de 90 cm (35,5 po) de profondeur sur toute la largeur de la douche (voir la figure 17).
Seuil de la douche	Le seuil de la douche doit être à une hauteur maximale de 1,3 cm (0,5 po) par rapport au revêtement de plancher. Le biseau doit avoir une pente d'au plus 1 : 12.
Entrée de la douche	L'entrée de la douche doit être d'au moins 1 m (39,5 po), que ce soit une porte ou un rideau.
Superficie de la douche	La superficie minimale de la douche doit être de 90 cm (35,5 po) de profondeur sur 1,5 m (5 pi) de largeur (voir la figure 17).
Robinetterie (douche)	La robinetterie de la douche doit être à levier afin de faciliter son utilisation.
Banc de douche ou de transfert	Afin de faciliter l'utilisation de la douche, nous vous recommandons d'installer (au choix) : <ul style="list-style-type: none"> • un banc de douche fixe rétractable et réversible en « L », d'au moins 84 cm (33 po) de largeur sur 53 cm (20 15/16 po) de profondeur, fixé à 45 cm (17 ¾ po) au-dessus du plancher et pouvant supporter une charge de 1,3 kN (voir figure 18) • un banc de transfert amovible avec dossier et appui-bras, d'au moins 66 cm (26 po) de largeur sur 40 cm (16 po) de profondeur (voir figure 19).
Douche-téléphone	Nous vous recommandons d'installer une douche-téléphone avec un tuyau flexible d'au moins 1,5 m (5 pi) de longueur (voir la figure 17). De plus, la douche-téléphone doit être à une hauteur maximale de 1,2 m (4 pi) de façon à ce qu'elle soit accessible par une personne depuis le siège.
Barre(s) d'appui dans la douche	Une barre d'appui doit être installée de façon à respecter les critères suivants (voir la figure 17) : <ul style="list-style-type: none"> • La barre d'appui doit avoir de 3 cm (1 ¼ po) à 4 cm (1,5 po) de diamètre situé de 3,5 cm (1 ¼ po) à 4,5 cm (1 ¾ po) de la paroi ainsi qu'une longueur de 90 cm (35,5 po); • Être fixée sur le mur opposé à l'entrée de façon à se prolonger à au moins 30 cm (12 po) vers le mur auquel le siège est fixé; • Être fixée à une hauteur comprise entre 70 cm (27,5 po) et 80 cm (31,5 po) au-dessus du plancher; • Nous vous suggérons aussi de faire l'installation d'une barre d'appui verticale à l'entrée de la cabine de douche, du côté du siège de la douche. Cette barre d'appui aidera les personnes à capacité physique restreinte à s'asseoir sur le siège.

f. Bain accessible aux personnes handicapées

Éléments	Recommandations
Aire dégagée devant le bain	Il doit y avoir une aire dégagée de 80 cm (31,5 po) sur 1,5 m (5 pi) devant le bain (voir la figure 23).
Hauteur du bain	Le bain doit avoir une hauteur comprise entre 40 cm (15 ¾ po) et 46 cm (18 po).
Robinetterie (bain)	La robinetterie du bain doit être à levier afin de faciliter son utilisation.
Barre(s) d'appui dans le bain	<p>Les barres d'appui doivent avoir une longueur de 1,2 m (4 pi) et elles doivent être installées de façon à respecter les critères suivants (voir la figure 23) :</p> <ul style="list-style-type: none"> • L'une doit être fixée horizontalement entre 18 cm (7 po) et 28 cm (11 po) au-dessus du bord de la baignoire et dans le sens de sa longueur; • L'autre doit être fixée verticalement près des robinets, du côté de l'accès à la baignoire, entre 18 cm (7 po) et 28 cm (11 po) au-dessus du bord de la baignoire.
Douche-téléphone	Nous vous recommandons d'installer une douche-téléphone avec un tuyau flexible d'au moins 1,8 m (6 pi) de longueur, de façon à ce qu'elle soit accessible par une personne en position assise (voir la figure 23).
Banc de transfert	Nous vous recommandons de faire l'acquisition d'un banc de transfert amovible avec dossier et appui-bras, d'au moins 66 cm (26 po) de largeur sur 40 cm (16 po) de profondeur afin de faciliter l'utilisation du bain pour une personne en situation de handicap (voir figure 19).

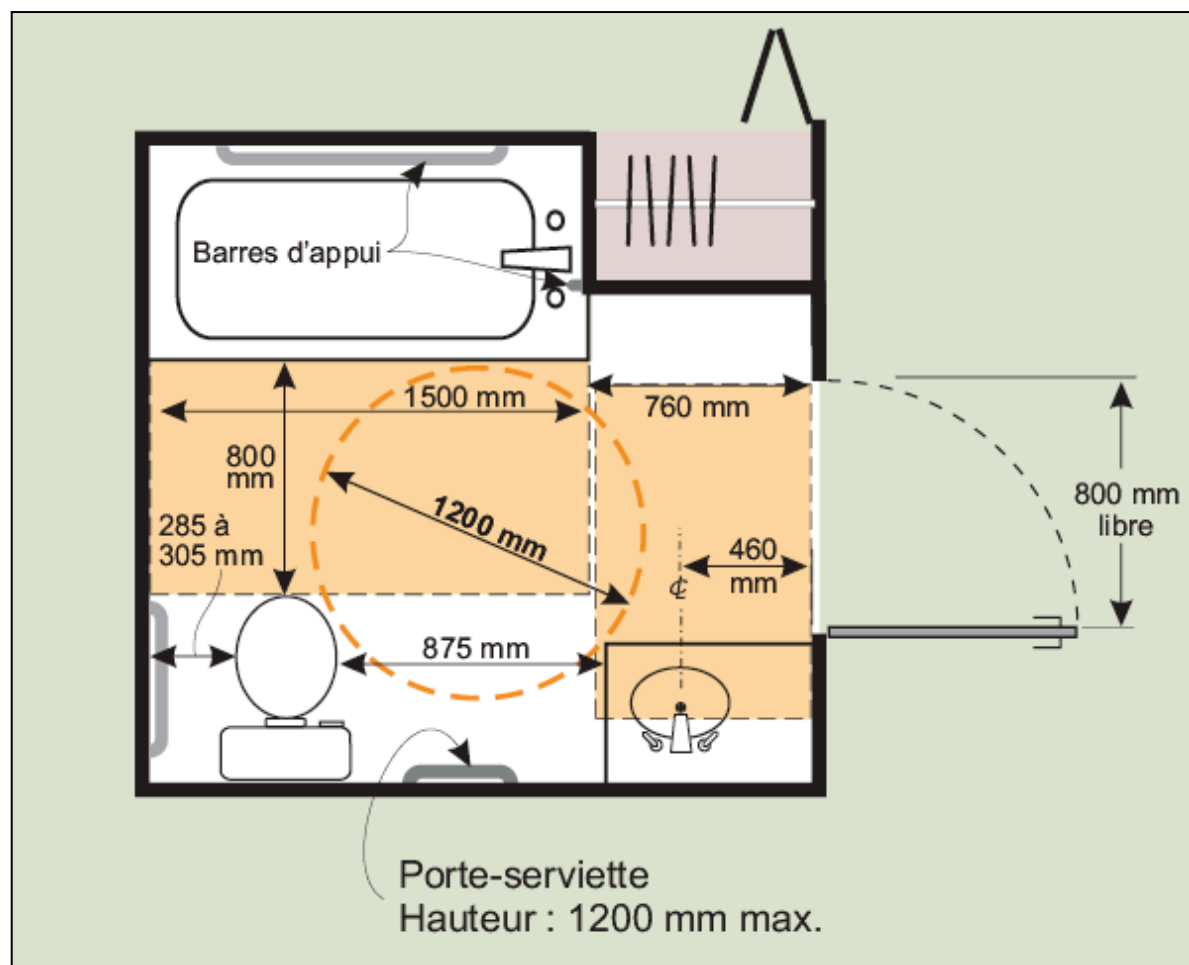


Figure 22
Salle de bain accessible aux personnes handicapées
 Tirée de : *Ibid.*, p. 27.

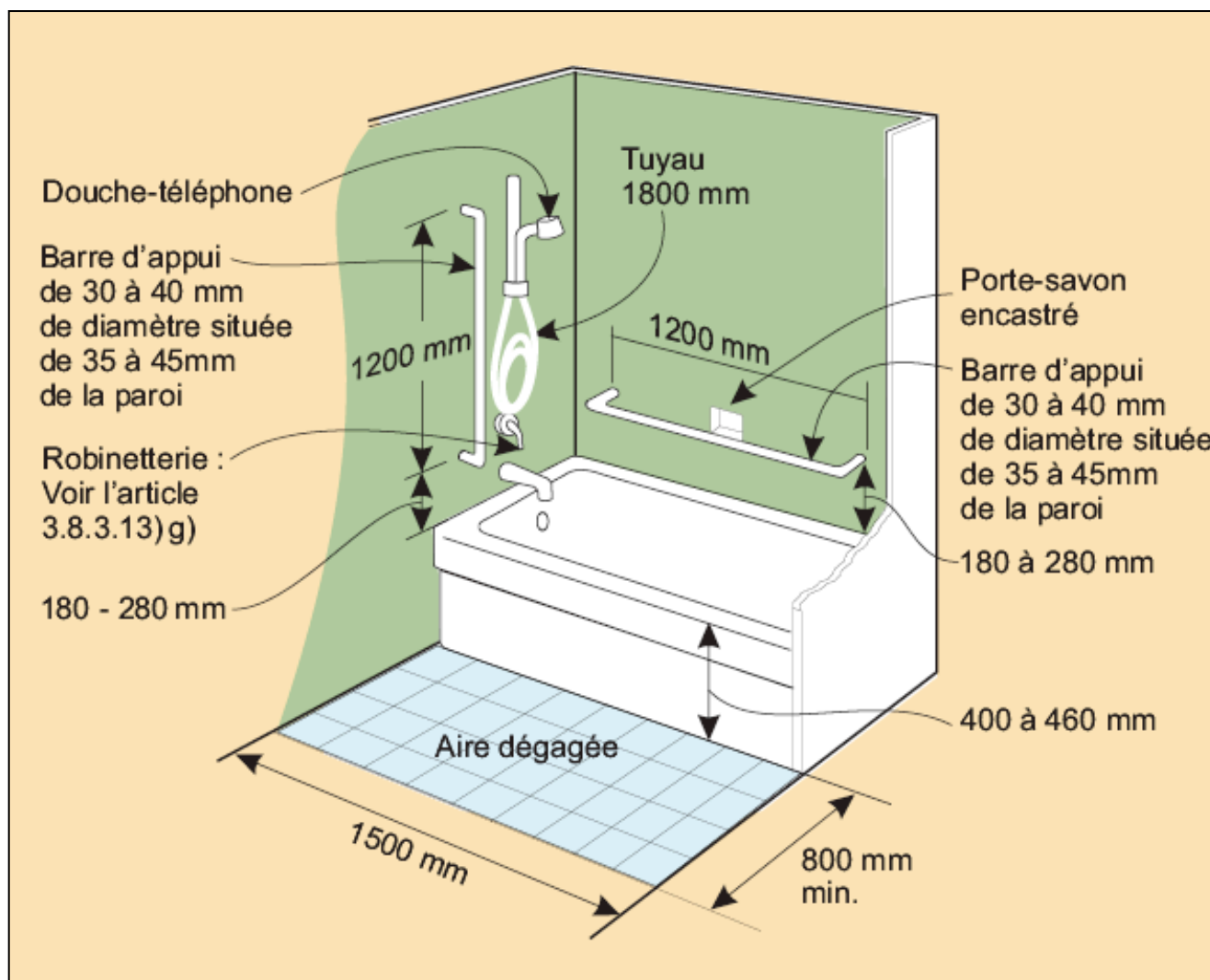


Figure 23

Bain accessible aux personnes handicapées

Tirée de : *Ibid.*, p. 48.

8. Site de camping

Les campings doivent respecter les normes générales d'accessibilité concernant les stationnements, les voies de circulation et les bâtiments. À celles-ci s'ajoutent des normes propres aux campings : les sites de camping et les aménagements spécifiques (foyer, table de pique-nique, etc.).

Éléments	Recommandations
Site(s) de camping réservé(s) / nombre total de sites de camping	Au moins 10 % des sites de camping doivent être aménagés et réservés aux personnes handicapées jusqu'à concurrence de dix sites.
Emplacement d'un site de camping réservé	Chaque site de camping aménagé pour les personnes handicapées doit être le plus près possible du bloc sanitaire offrant une salle de toilette et une douche accessibles à cette clientèle. Si possible, il serait important qu'il y ait des emplacements accessibles dans chaque catégorie de services (rustique; offrant 1, 2 ou 3 services).
Revêtement du sol	La surface du sol de chaque site de camping aménagé pour les personnes handicapées doit avoir un revêtement dur comme l'asphalte, le béton ou du gravier fin bien compacté. De plus, le site de camping aménagé ne doit pas comporter de pente. Cela facilite la circulation des personnes se déplaçant en fauteuil roulant sur le site de camping.
Aire de manœuvre	Il doit y avoir une aire de manœuvre de 1,5 m (5 pi) de diamètre sur le site de camping aménagé afin de permettre à une personne se déplaçant en fauteuil roulant de faire un tour sur elle-même.
Prise(s) d'eau et d'électricité	La hauteur des prises d'eau et d'électricité doit être comprise entre 40 cm (15 ¾ po) et 1,2 m (4 pi).
Foyer(s)	<p>Un foyer accessible aux personnes handicapées doit respecter les critères suivants :</p> <ul style="list-style-type: none"> • La grille doit être à une hauteur comprise entre 76 cm (30 po) et 91 cm (36 po); • La profondeur maximale du foyer doit être de 90 cm (35,5 po). <p><u>Modèle 1</u> (voir la figure 24) : Les personnes qui n'ont pas de sensibilité au niveau des membres inférieurs peuvent s'approcher du feu sans risquer de s'y brûler.</p> <p><u>Modèle 2</u> (voir la figure 25) : Ce type de foyer recrée plus facilement l'atmosphère d'un feu de camp et les gens peuvent se placer tout autour sans risquer de s'y brûler. Il est toutefois plus difficile pour une personne se déplaçant en fauteuil roulant d'allumer et d'entretenir un feu installé directement au sol. Voici quelques caractéristiques à respecter :</p> <ul style="list-style-type: none"> • Le muret doit avoir une hauteur comprise entre 46 cm (18 po) et 61 (24 po) cm; • L'espace séparant deux murets doit être de 15 cm (6 po). <p><u>Modèle 3</u> (voir la figure 26) : Ce foyer facilite la cuisson. Cependant, il s'harmonise moins avec le milieu naturel et ne peut être utilisé pour les feux de camp.</p>

Éléments	Recommandations
Table de pique-nique	<p>Il doit y avoir sur chaque site de camping aménagé pour les personnes handicapées, une table de pique-nique sans obstacle avec un accès pour une personne se déplaçant en fauteuil roulant (voir figures 27 et 28). Voici les modifications à apporter afin de rendre une table de pique-nique standard accessible (au choix) :</p> <ul style="list-style-type: none"> • Enlever un banc sur un des côtés (en fonction du type de table); • Ajouter une surface de 61 cm à chacune des extrémités de la table; • Faire un dégagement de 91 cm au centre d'un banc de la table; • Utiliser une table dont les bancs sont amovibles.
Voie(s) de circulation	<p>Les voies de circulation reliant un site de camping aménagé et les services du camping doivent respecter les critères suivants :</p> <ul style="list-style-type: none"> • Avoir une surface de sol dure comme l'asphalte, le béton ou du gravier fin bien compacté et être facilement praticable par une personne se déplaçant en fauteuil roulant; • Avoir une largeur libre minimale de 1 m (39,5 po); • Avoir des aires de repos à tous les 500 m.

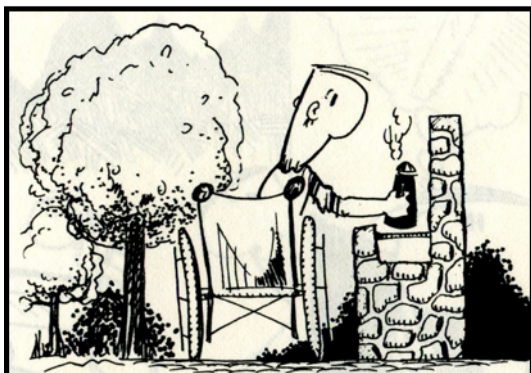


Figure 24

Foyer (modèle 1)

Tirée de : Institut de plein-air québécois,
Pour un accès universel au plein-air :
Étude d'accessibilité aux équipements et services, Québec, 1982, p.34.

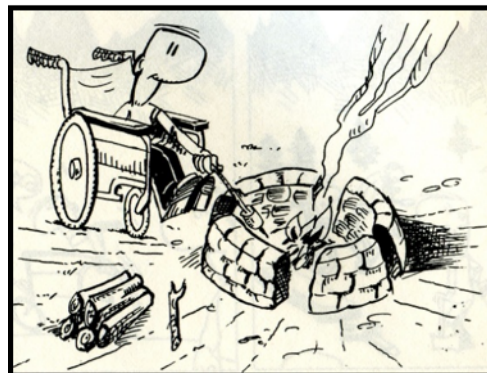


Figure 25

Foyer (modèle 2)

Tirée de : *Ibid.*, p.34

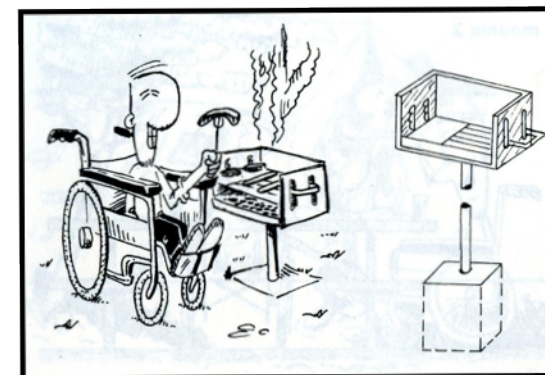


Figure 26

Foyer (modèle 3)

Tirée de : *Ibid.*, p.35.

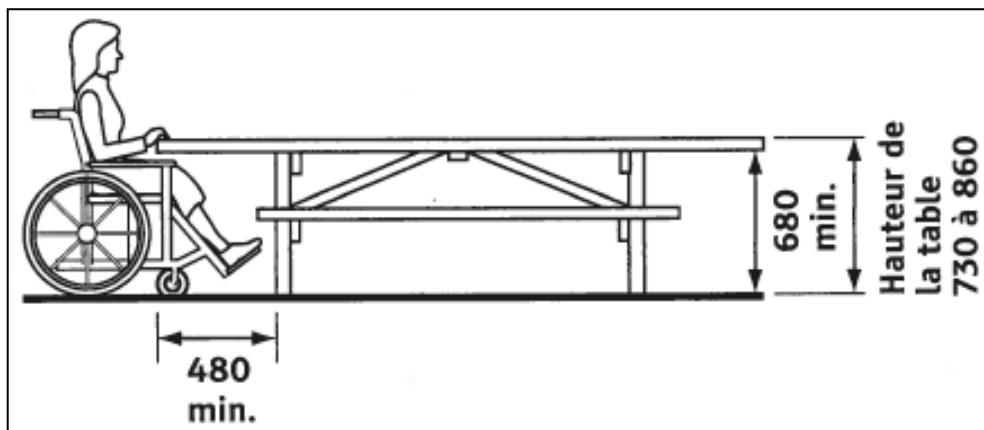


Figure 27

Table de pique-nique aménagée pour les personnes handicapées

Tirée de : Association canadienne de normalisation, *Conception accessible pour l'environnement bâti (B651-04)*, Ontario, 2005, p. 153

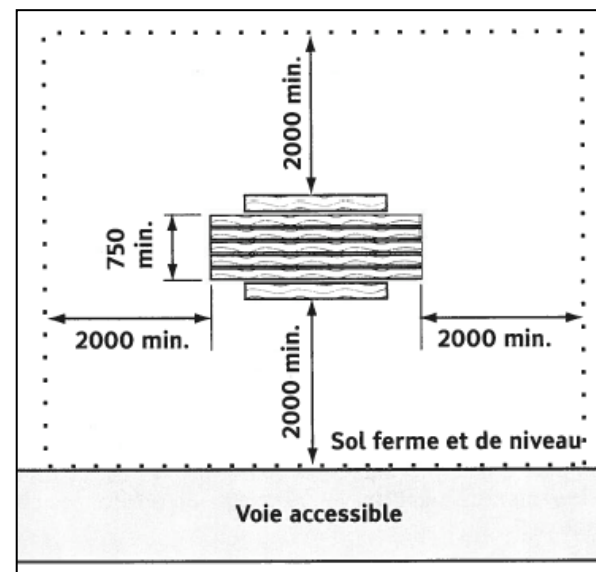


Figure 28

Parcours sans obstacles autour de la table

Tirée de : *Ibid.*, p.153

>> Exemples d'hébergements de plein air accessibles

Tente accessible (Québec) - La tente Huttopia au Parc Oka



Depuis 2011, le Parc Oka propose deux tentes Huttopia adaptées aux personnes à capacité physique restreinte. Ces modèles de tentes « prêt à camper » permettent aux vacanciers de bénéficier d'un aménagement complet à l'intérieur de la tente. Un bâtiment sanitaire a également été rendu accessible à proximité des tentes, ainsi que des activités (plage, sentiers, boutique, cafétéria). Un fauteuil de plage Hippocampe et un Ski-Vel sont également mis à disposition de la clientèle. Afin de souligner l'exemplarité de la démarche entreprise, le Parc Oka a reçu la *Mention Kéroul* en 2012.

- http://www.youtube.com/watch?feature=player_embedded&v=1wznK2iGmW8#!
- <http://www.sepaq.com/pq/oka/#Item10474>

Hébergement insolite accessible (Québec) - Yourtes Wanakiwin au Parc de la Gatineau



Situé dans le parc de la Gatineau, le camping du Lac Philippe a aménagé une yourte accessible aux personnes à capacité physique restreinte. Pouvant accueillir jusqu'à 4 personnes, elle est équipée d'un réfrigérateur, de brûleurs à propane, d'un poêle à bois et de toilettes sèches.

<http://www.capitaleducanda.gc.ca/endroits-a-visiter/parc-de-la-gatineau/quoi-faire/camping-refuges-au-parc-de-la-gatineau-ete>

Cabane dans les arbres (États-Unis) – The Treehouse Guys



L'entreprise *The Treehouses Guys* (Etats-Unis) conçoit des cabanes dans les arbres entièrement accessibles aux personnes à capacité physique restreinte. Elles peuvent servir d'observatoires, d'hébergement, etc. L'entreprise a plus de 20 projets à son actif, aussi bien dans des structures privées que publiques. Elle a reçu en 2011 le « *Barrier-Free American Award* », décerné par *Paralyzed Veterans of America*.

- <http://www.youtube.com/watch?v=HdJTOCZpwI0>
- <http://www.treehouses.org/accessible.php>