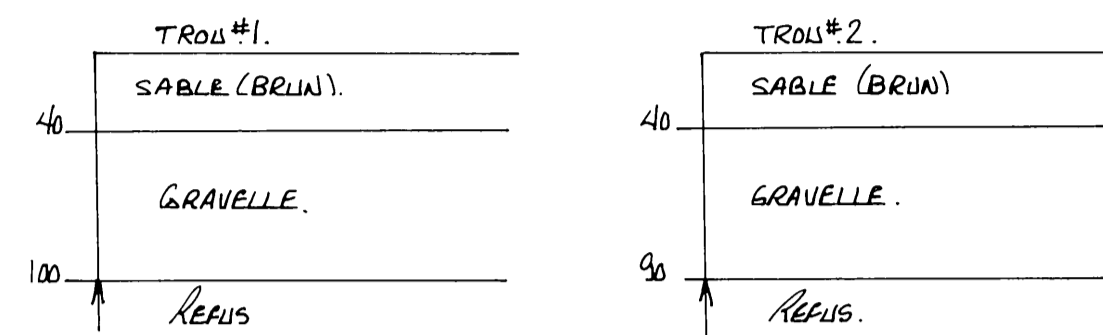
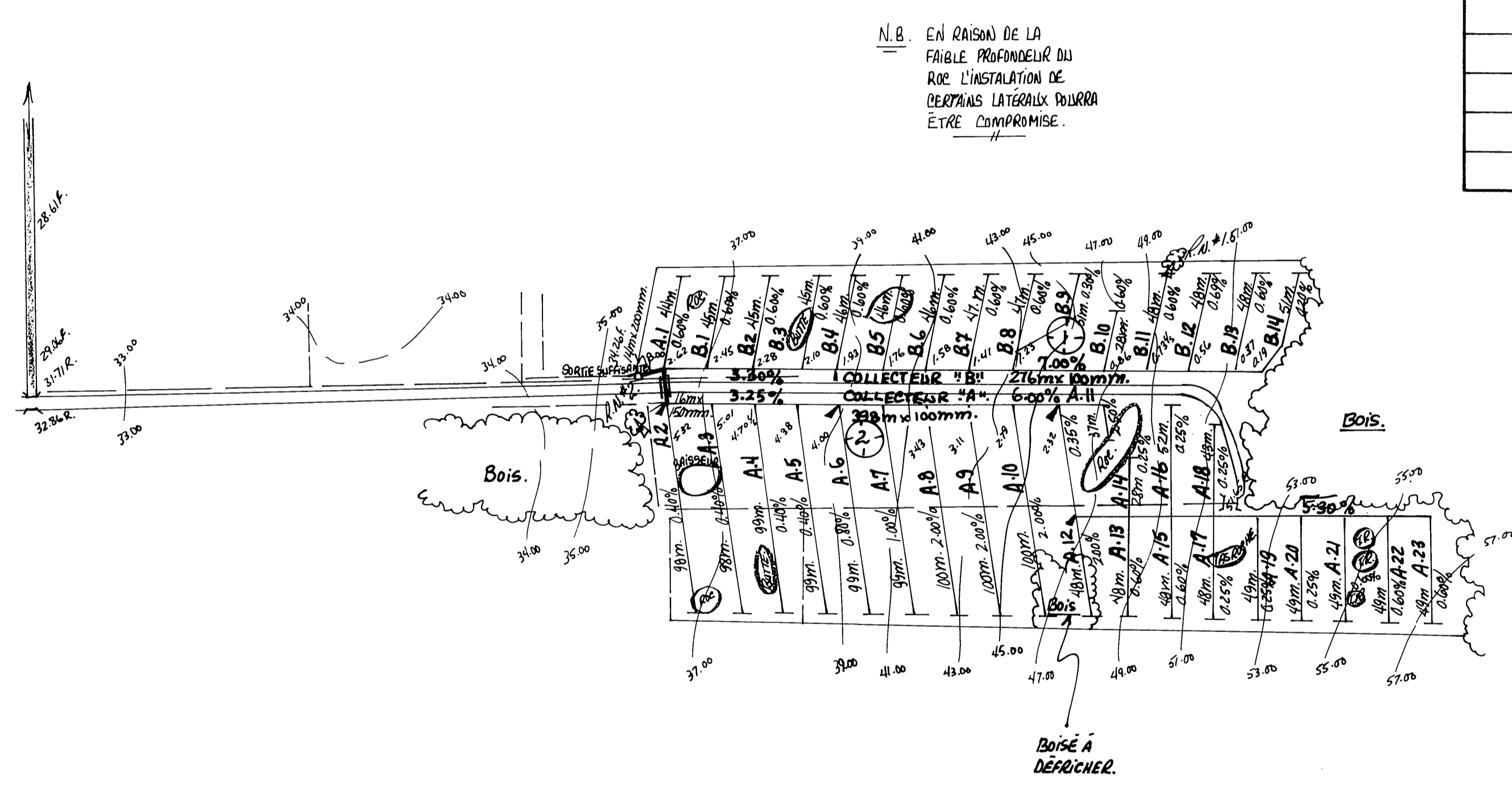


NOTE: Le plan indique les longueurs de drains de plastique, pour les longueurs de drains de terre cuite, voir le tableau des drains requis.



DESIGNATION	TERRE CUITE				PLASTIQUE				
	10" 250mm	8" 200mm	6" 150mm	4" 100mm	12" 300mm	10" 250mm	8" 200mm	6" 150mm	4" 100mm
COLL A		14	16	398			14	16	398
LAT A				1533					1533
COLL B				276					276
LAT B				641					641
COLL C									
LAT C									
COLL D									
LAT D									
COLL E									
LAT E									
COLL F									
LAT F									
COLL G									
LAT G									
COLL H									
LAT H									
COLL J									
LAT J									
COLL K									
LAT K									
COLL L									
LAT L									
COLL M									
LAT M									
COLL TOTAL		14	16	674			14	16	674
LAT TOTAL				2174					2174
GR. TOTAL	2878 mètres linéaires								

Relevé par: R. LALANCETTE TECH.	Tracé par: C. ST GERMAIN.	
Conçu par: J. MAYNARD, S.T.A.	Véritié par: P. BENOIT ING ET AGR.	
MODIFICATIONS		
DATE	DETAILS	APPR.

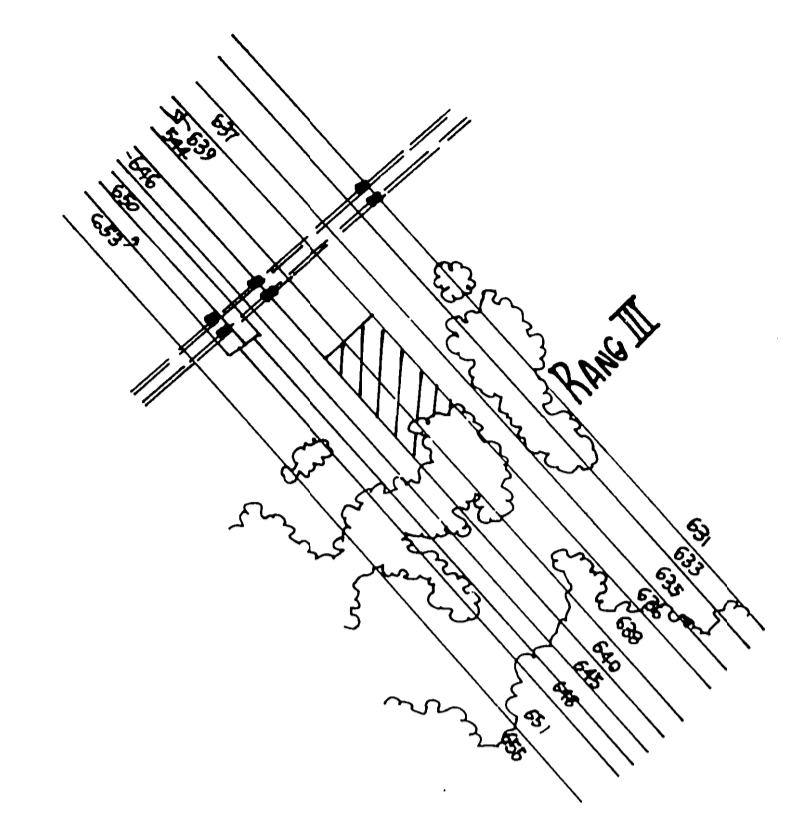


N.B. EN RAISON DE LA FAIBLE PROFONDEUR DU ROC L'INSTALLATION DE CERTAINS LATÉRAUX POURRA ÊTRE COMPROMISE.

$Q = 0.23m^3/m \cdot jr.$

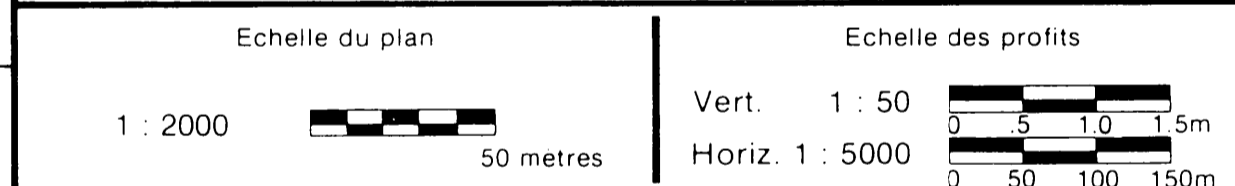
R.N.#1.
CLOLI DE 12cm. DANS UN ARBRE.
ÉLÈV. 50.00m.

R.N.#2.
CLOLI DE 12cm. DANS UN ARBRE DE 20cm DE Ø.
ÉLÈV. 39.975m.



SUPERFICIE ETUDIÉE 5.3 H A 13.0 ACRES 15.5 ARP
 SUPERFICIE DRAINÉE 5.3 H A 13.0 ACRES 15.5 ARP
PLAN DE LOCALISATION
 échelle: 1 : 20,000 référence: 21 M/50

LÉGENDE	
Repere de nivellement	△ RN
Rivière, cours d'eau existant, projeté	— — — — —
Fosse existant, projeté	— — — — —
Lac, marecage, étang, gravière	— — — — —
Drainage souterrain existant	— — — — —
Conduit souterrain existant	— — — — —
Drains existants, projetés	— — — — —
Changement de pente	— — — — —
Changement de diamètre	— — — — —
Bouche de décharge	— — — — —
Diamètre des drains 100 150 200 250 mm	— — — — —
Cloture	— — — — —
Ligne téléphonique aérienne, souterraine	— — — — —
Ligne de transmission	— — — — —
Ligne d'énergie électrique aérienne souterraine	— — — — —
Rapide, barrage, chute	— — — — —
Stator de pompage	— — — — —
Regard, puisard	— — — — —
Trou de sondage	— — — — —
Superficie étudiée, drainage interne suffisant	— — — — —
Courbe de niveau	— — — — —
Zone boisée, buisson, arbre isolé	— — — — —
Coulée	— — — — —
Tas de roches en surface enterrees	— — — — —
Limites de zones	— — — — —



F. BERNARD INC. — CONSULTANTS
 2200 Pratte, Suite 119 St-Hyacinthe, J2S 4B6. Tél: (514) 773-7971
 1055 boul. des Forges, Suite 040 Trois-Rivières, G8Z 4J8. Tél: (819) 376-0475

PROJET PRÉPARÉ POUR
M. LUCIEN DUBÉ
 1108 CHEMIN BELLE VUE EST
 CAP ST-IGNACE (MONTMAGNY)
 TÉL: (819) 246-3112
 LE 14 SEPTEMBRE 1981

PLAN DRAINAGE SOUTERRAIN
 FERME M. LUCIEN DUBÉ
 LOT(S) P. 638, P. 640
 RANG RANG III
 MUNICIPALITÉ CAP ST-IGNACE (S.D.)
 COMTE MUNICIPAL MONTMAGNY
 DISTRICT ELECTORAL MONTMAGNY (L'ISLET).

PLAN NO. S-7414-237-A / S-4604-011 FEUILLE 1 DE 1

MINISTÈRE DE L'AGRICULTURE, DES PÊCHERIES ET DE L'ALIMENTATION
 BUREAU DES RENSEIGNEMENTS AGRICOLES
 DÉPOSÉ LE: 81-09-18

Dossier: 306-1-14. **RÉFÉRENCE**

18075 DUBÉ LUCIEN