

Guide d'installation et d'utilisation

# ÉCHAFAUDAGES

TYPE :  
**SUR CADRES  
MÉTALLIQUES**



Commission des normes, de l'équité,  
de la santé et de la sécurité du travail  
[dangerconstruction.ca](http://dangerconstruction.ca)

**CNESST**

Guide d'installation et d'utilisation

# **ÉCHAFAUDAGES**

TYPE :  
SUR CADRES  
MÉTALLIQUES

Ce document a été réalisé par Pierre Bouchard, ingénieur, de la Direction générale de la prévention-inspection et du partenariat, avec la collaboration de Paul Bergeron, Roland Boivin, ingénieur, Jean-Marc Bossé, ingénieur, Fernand Boulet, Jean-Pierre Chevrier, Louise Cloutier, Laurent Desbois, ingénieur, Serge Dion, Serge Gagnon, ingénieur, Louis Genest, Carol Leblond, ingénieur, et Sylvie Thibault, en collaboration avec la Direction des communications et des relations publiques et Échafaudages Falardeau, Échafaudages Du-For et Échafaudages Fast.

**Illustrations :**

Claude Boudreau  
Claude-Michel Prévost

**Photographies :**

Roch Théroux

**Préresse et impression :**

Arts graphiques et impressions  
Direction des ressources matérielles – CNESST

---

Reproduction autorisée avec mention de la source.

© Commission des normes, de l'équité, de la santé et de la sécurité du Québec, 2017

Dépôt légal – Bibliothèque et Archives nationales du Québec, 2017

Dépôt légal – Bibliothèque et Archives Canada, 2017

ISBN 978-2-550-79512-4 (version imprimée)

ISBN 978-2-550-79513-1 (PDF)



Imprimé sur du papier recyclé :

Couverture : 100 %

Pages intérieures : 100 %

Septembre 2017

Pour obtenir les informations les plus à jour,  
consultez notre site Web au [cnesst.gouv.qc.ca](http://cnesst.gouv.qc.ca)

# Table des matières

<b>1. Définition</b> .....	5
1.1 Cadres métalliques traditionnels.....	5
1.2 Cadres métalliques ouverts.....	5
1.3 Systèmes européens.....	5
<b>2. Identification des principaux risques</b> .....	6
<b>3. Installation et utilisation</b> .....	7
3.1 Assises.....	8
3.2 Structure.....	8
3.3 Amarrage.....	9
3.4 Plancher.....	10
3.5 Garde-corps.....	11
3.6 Moyen d'accès.....	12
3.7 Montage et démontage.....	13
<b>4. Inspection</b> .....	15
4.1 Utilisation, montage et démontage.....	15
4.2 Assises.....	18
4.3 Structure.....	19
4.4 Système d'amarrage.....	20
4.5 Plancher.....	21
4.6 Moyen d'accès.....	23
4.7 Entretien.....	23
<b>Bibliographie</b> .....	24

## **Avis au lecteur**

Le présent guide a pour objectif de donner aux intervenants du secteur de la construction des renseignements complémentaires à la réglementation pour leur permettre d'ériger des échafaudages sur cadres métalliques sécuritaires.

En ce sens, le guide expose les différentes techniques les plus connues et décrit les équipements utilisés pour les assembler.

Les textes de ce document ont une valeur purement explicative. Ils ne constituent en aucune façon une version juridique réglementaire admissible pour les activités de ce secteur.

# 1. Définition

Ces échafaudages sont assemblés, en général, à l'aide de tubes métalliques en acier de différentes dimensions. Ils sont constitués de cadres formés de boudins et de montants à l'extrémité desquels sont fixées des colle-ettes (bouteilles). Les cadres s'assemblent par simple emboîtement et sont reliés entre eux par des croisillons, des diagonales, des longerons et, parfois, par des éléments de plancher préfabriqués. On peut distinguer trois sortes d'échafaudages sur cadres métalliques : sur cadres métalliques traditionnels, sur cadres métalliques ouverts et les systèmes européens.

## 1.1 Cadres métalliques traditionnels

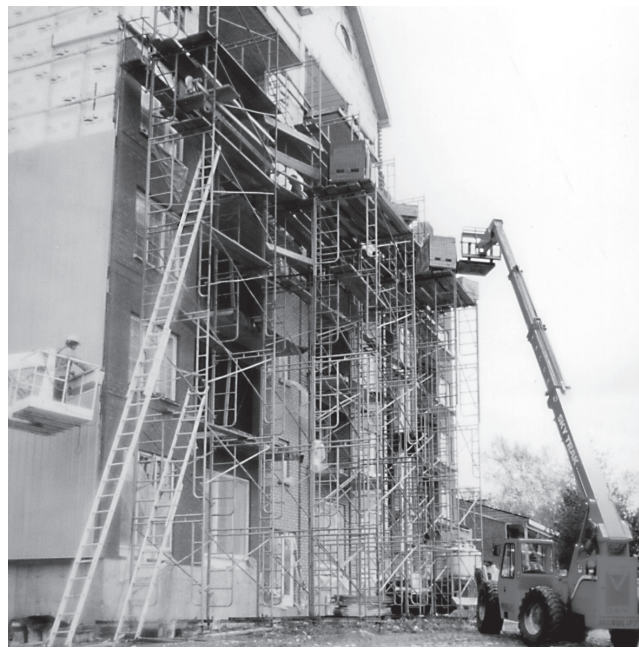
Ces échafaudages sont les plus couramment utilisés dans le secteur de la construction au Québec. Généralement, les cadres sont faits d'acier, mais on trouve également sur le marché des cadres d'aluminium et des cadres en fibre de verre servant à des applications particulières. L'avantage de ce type d'échafaudage provient de sa facilité d'assemblage, de sa popularité et de la légèreté de ses composants.



Échafaudage sur cadres métalliques traditionnels

## 1.2 Cadres métalliques ouverts

Ce deuxième type d'échafaudage est une variante du premier. Les cadres métalliques ouverts ont été conçus pour permettre le passage des personnes sous un échafaudage installé dans un lieu public. Ils sont également utilisés par les briqueteurs.



Échafaudage sur cadres métalliques ouverts

## 1.3 Systèmes européens

Les systèmes d'échafaudage provenant d'Europe sont apparus sur les chantiers de construction au Canada, il y a quelques années déjà. Ils sont utilisés là où l'on trouvait auparavant les systèmes en tubes et raccords. Bien qu'ils ne soient pas aussi souples que ces derniers, ils peuvent être utilisés pour échafauder un large éventail de structures non rectangulaires telles que les dômes et les citernes.

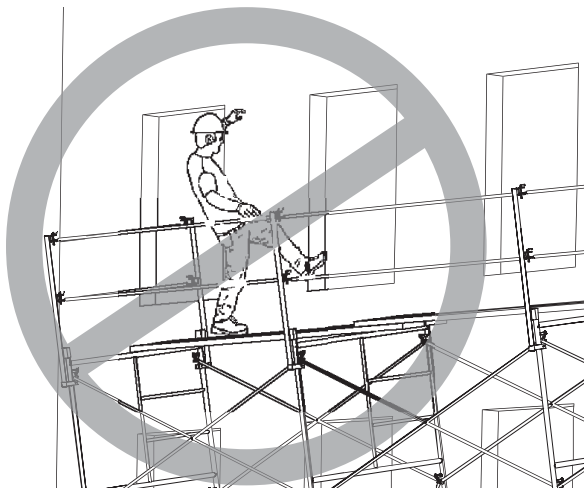


Échafaudage sur cadres métalliques européens

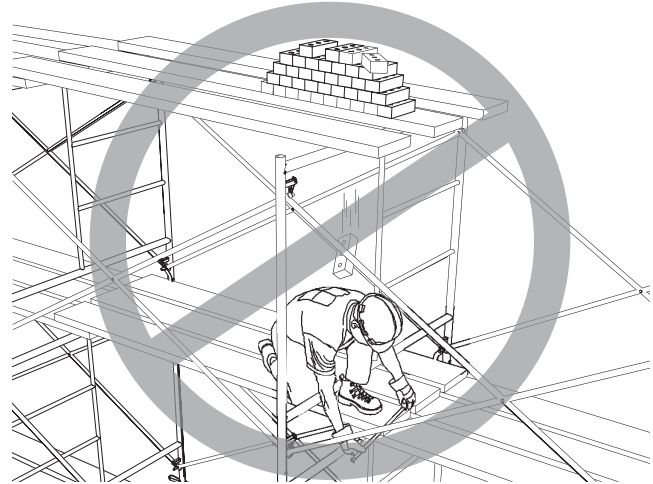
# 2. Identification des principaux risques

Le travailleur, lorsqu'il utilise ce matériel, est exposé à différents risques, dont :

- le renversement ou l'effondrement causé par :
  - l'affaissement d'un appui,
  - la déformation ou la rupture d'un ou des éléments constituant l'échafaudage,
  - l'absence d'amarres à la construction,
  - la poussée du vent lorsque des bâches sont utilisées,
  - la surcharge des planchers de travail ;

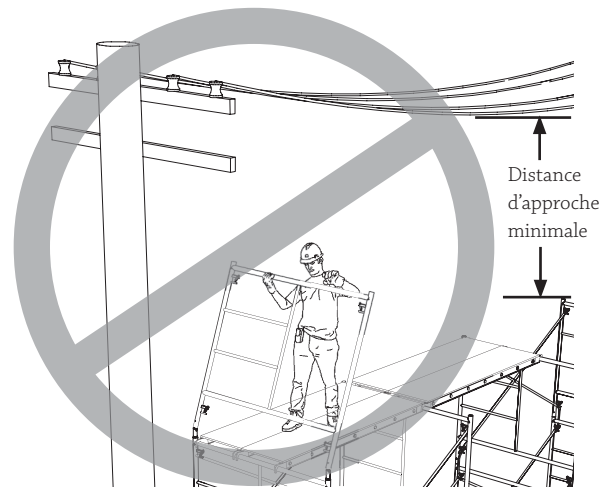
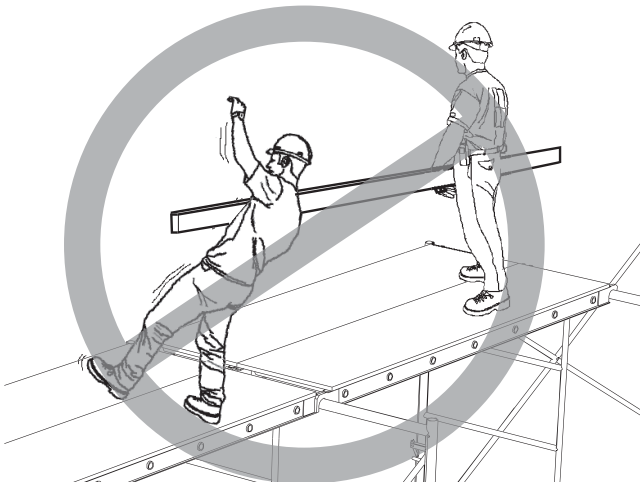


- la chute de matériaux ou d'objets :
  - à partir d'un plancher sur des personnes au sol,
  - sur un plancher depuis un poste de travail surélevé par rapport à l'échafaudage ;



- la chute de même niveau, à cause d'un plancher glissant ou encombré ;
- l'électrisation au cours de travaux effectués trop près d'une ligne électrique sous tension.

- la chute de hauteur :
  - au cours du montage de l'échafaudage,
  - en accédant au plancher de travail ou en le quittant,
  - à partir d'un plancher de largeur insuffisante ou non protégé ;



### 3. Installation et utilisation

L'installation des échafaudages métalliques de plus de 18 m (60 pi) de hauteur doit être conçue par un ingénieur. Les plans, y compris les procédés d'installation et de démontage, doivent être transmis à la CNESST avant leur mise en œuvre.

Les échafaudages sur cadres métalliques sont faits de plusieurs composants dont la plupart sont nécessaires dans tous les cas.

En plus des cadres métalliques, des croisillons et des madriers, les composants suivants sont souvent utilisés :

- Des soles ou des longrines lorsque le terrain n'est pas assez ferme;
- Des plaques de support et des vérins à vis pour niveler l'échafaudage;
- Des ancrages aux murs à tous les trois cadres de hauteur;
- Des barrures verticales entre les cadres lorsque l'échafaudage a plus de 3 m (10 pi);
- Des plateformes préfabriquées;
- Des garde-corps;
- Un moyen d'accès sécuritaire qui doit obligatoirement être un escalier lorsque l'échafaudage a plus de 18 m (60 pi).



Composants des échafaudages sur cadres métalliques

## 3.1 Assises

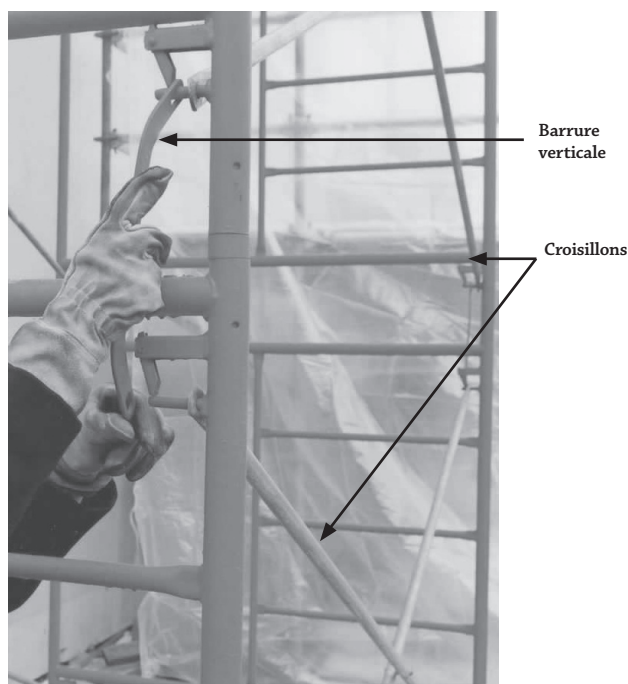
Les échafaudages sur cadres métalliques doivent reposer sur des assises solides. Les sols sont généralement assez fermes pour supporter un échafaudage chargé de travailleurs, d'outils et de matériaux légers. Cependant, lorsque les charges deviennent trop importantes ou lorsque le tassement est trop grand, on doit appliquer les mesures correctives appropriées afin de rendre la surface d'appui adéquate.

Peu importe la qualité et la capacité portante du sol, les montants doivent reposer sur des plaques d'appui avec ou sans vérins à vis et, de préférence, sur des soles (longrines). Les soles doivent être constituées de madriers ayant, au minimum, une section de 50 mm sur 250 mm (2 po sur 10 po) et être continues au moins sous deux cadres consécutifs. Lorsque le terrain est dénivélé ou qu'un tassement du sol est prévisible, on doit utiliser des vérins à vis.

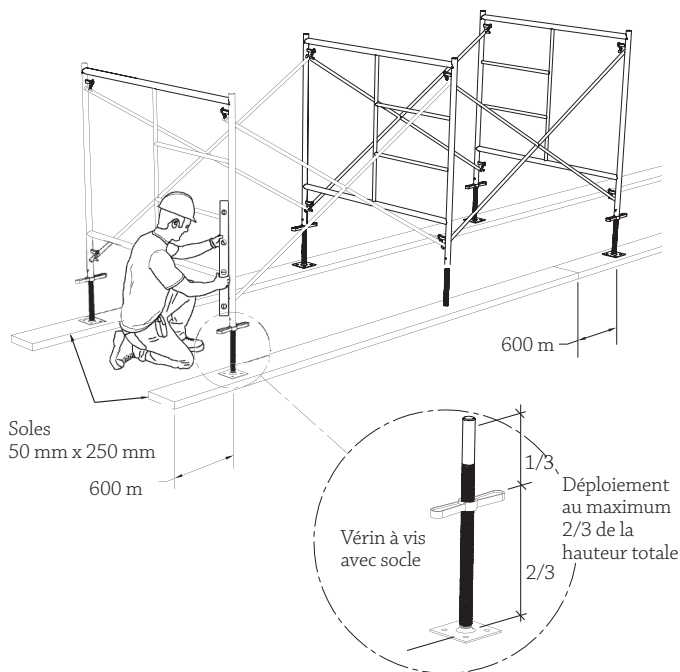
Enfin, il ne faut pas se servir de briques, de blocs de béton ou d'autres matériaux pour supporter l'échafaudage.

## 3.2 Structure

Les échafaudages sur cadres métalliques doivent être entretoisés et contreventés correctement. Il s'agit de structures fragiles qui doivent être utilisées avec leurs composants pour pouvoir résister aux charges



Contreventement d'un échafaudage sur cadres métalliques



Assises d'un échafaudage sur cadres métalliques

auxquelles elles peuvent être soumises. De plus, les cadres doivent être montés d'aplomb dans les limites suivantes :

- 12 mm ( $1/2$  po) sur une hauteur de 3 m (10 pi) ;
- 19 mm ( $3/4$  po) sur une hauteur de 6 m (20 pi) ;
- 38 mm ( $1\ 1/2$  po) sur la hauteur de l'échafaudage.

L'assemblage bout à bout des cadres sur le même axe doit se faire à l'aide de dispositifs efficaces. On doit éviter d'utiliser des goupilles de raccordement (bouteilles) sans collet qui pourraient tomber à l'intérieur des montants. Des barrures verticales (« banana clip ») servant à maintenir les montants ensemble doivent être utilisées lorsque l'échafaudage est :

- situé à plus de deux cadres de hauteur (3 m) ;
- ancré à une structure ou haubané ;
- monté sur des roues.

Dans le plan vertical, le contreventement des échafaudages sur cadres métalliques doit être fait de chaque côté des cadres à l'aide des croisillons, et ce, à toutes les sections de l'échafaudage. Dans le plan horizontal, le contreventement doit être fait tous les trois cadres de hauteur, soit au même niveau que les amarres au mur.

### 3.3 Amarrage

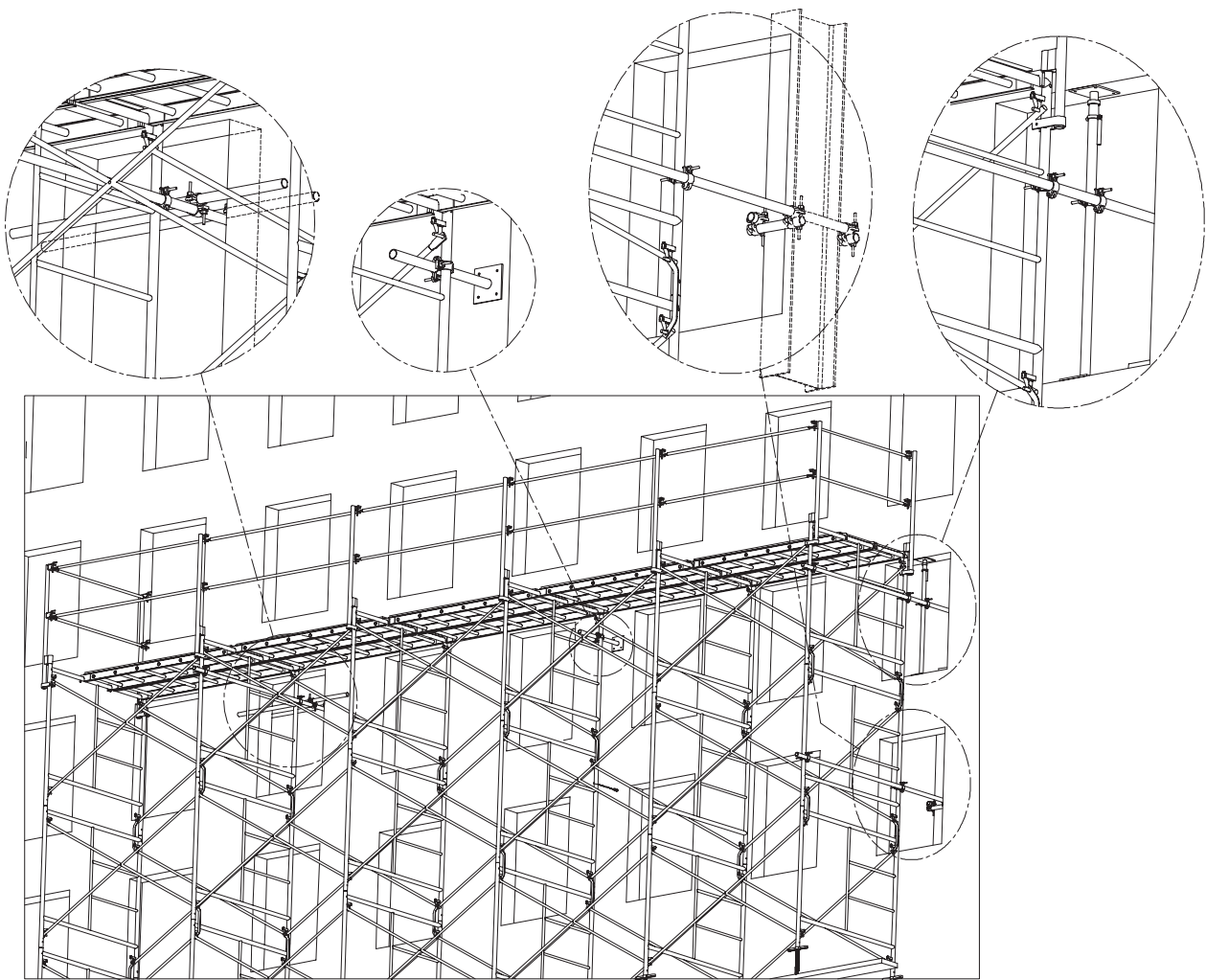
Le système d'amarrage relie l'échafaudage à la structure du bâtiment par des amarres. Il peut être constitué :

- d'étrésillons bloqués dans des ouvertures ;
- de liaisons à l'intérieur du bâtiment ;
- d'éléments scellés tels que des chevilles placées dans la construction.

Les amarres doivent être rigides et pouvoir résister aux efforts de traction et de compression découlant du vent et des charges qu'elles supportent. L'utilisation des bâches de protection contre les intempéries doit être prise en considération dans les calculs. Tout au moins, les amarres doivent pouvoir résister à une charge de 225 N/m (15,4 lb/pi) de longueur du plancher de l'échafaudage.

Pour amarrer à la construction des échafaudages sur cadres métalliques, il est important de suivre les indications fournies par le constructeur ou, s'il y a lieu, les plans de l'ingénieur.

En l'absence d'indications, il est nécessaire d'amarrer l'échafaudage à des intervalles ne dépassant pas trois fois la largeur minimale de sa base. Par exemple, un échafaudage composé de cadres métalliques ayant une largeur de 1,5 m (5 pi) et espacés de 3 m (10 pi) doit être amarré tous les 4,5 m (15 pi) de hauteur. De plus, chaque amarre ne doit pas couvrir plus de 50 m<sup>2</sup> (540 pi<sup>2</sup>) de façade.



Système d'amarrage d'un échafaudage sur cadres métalliques

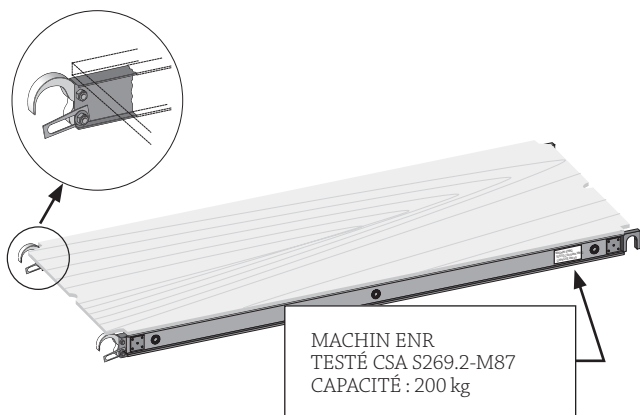
## 3.4 Plancher

Les éléments du plancher doivent être joints sans intervalles, de façon à couvrir tout l'espace compris entre les montants. Ils doivent être posés de manière à ne pouvoir ni basculer ni glisser.

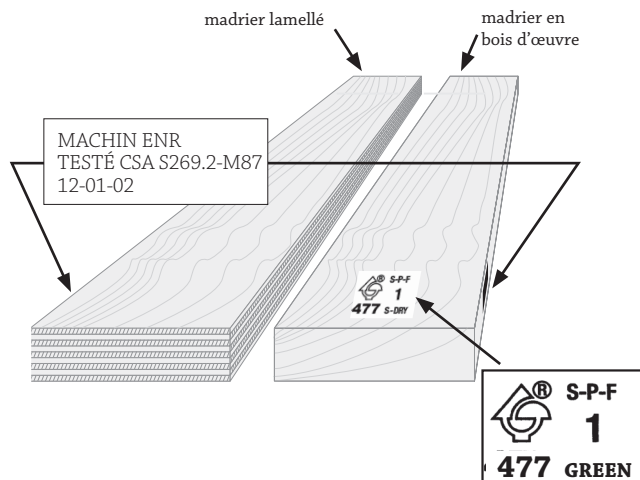
Les planchers peuvent être en bois, en métal ou en composite. Ils doivent avoir une largeur minimale de 470 mm (18 po), et être libres de tout obstacle.

Un plancher d'échafaudage doit avoir une résistance correspondant à sa portée et aux charges qui lui sont imposées. Tout au moins, la capacité portante d'un plancher doit être suffisante pour supporter les charges prévues à la section 5 de la norme CSA S269.2-M87 *Échafaudages*. Pour les structures destinées à supporter des travailleurs et leurs outils à main seulement, il faut prévoir :

- une charge linéique de 3,63 kN/m (250 lb/pi) de largeur du plancher ; et simultanément
- une charge surfacique minimale de 1,2 kN/m<sup>2</sup> (25 lb/pi<sup>2</sup>), uniformément répartie sur toute la surface.



Plateforme d'aluminium



Madriers lamellés et en bois d'œuvre

Pour les structures destinées à supporter des matériaux empilés en plus des travailleurs et de leurs outils (comme pour les travaux de maçonnerie), ces charges sont augmentées à 3,88 kN/m (266 lb/pi) et à 3,6 kN/m<sup>2</sup> (75 lb/pi<sup>2</sup>), respectivement. À noter que seuls les planchers ayant 2,1 m (7 pi) de longueur entre leurs appuis et constitués d'une double épaisseur de madriers peuvent supporter de telles charges.

Les planchers de bois doivent être constitués de madriers d'une dimension nominale de 50 mm sur 250 mm (2 po sur 10 po), section non blanchie. Depuis le 1<sup>er</sup> janvier 2002, le madrier en bois d'œuvre doit être estampillé suivant la norme NLGA, de qualité équivalente à celle de l'épinette de catégorie n° 1, par un organisme accrédité par la Commission canadienne de normalisation du bois d'œuvre. De plus, tous les madriers d'une longueur supérieure à 2,1 m entre leurs points d'appui doivent être testés et estampillés suivant la norme CSA S269.2-M87 *Échafaudages* avant leur mise en service.

Le plancher fait de produits manufacturés (madriers lamellés, plateforme d'aluminium, etc.), en remplacement de madriers en bois d'œuvre, doit également être testé et estampillé suivant la norme CSA S269.2-M87 *Échafaudages*.

### 3.5 Garde-corps

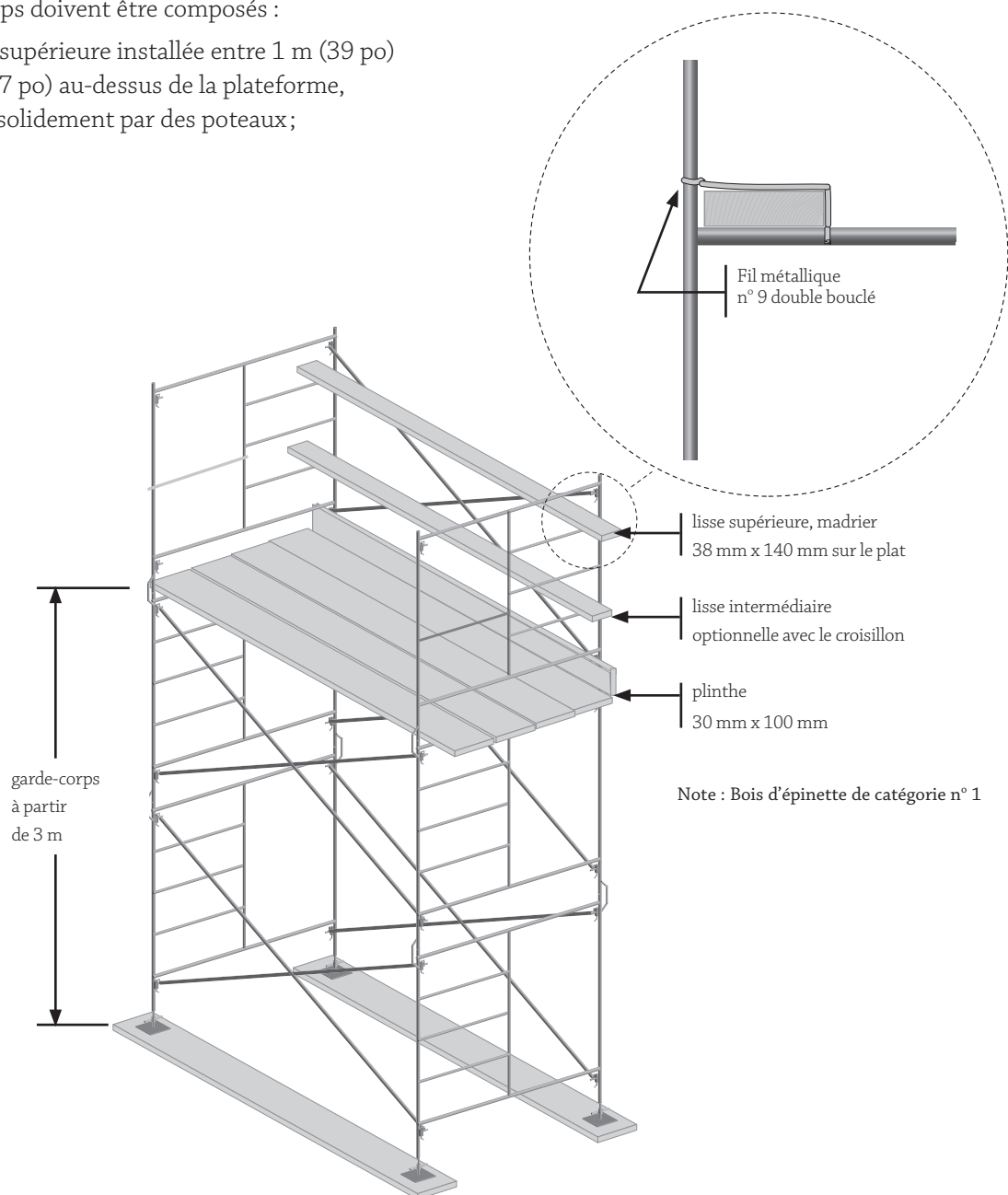
La non-utilisation des garde-corps constitue une des principales causes d'accident avec les échafaudages sur cadres métalliques. Les garde-corps sur ce type d'échafaudage sont généralement constitués de poteaux que l'utilisateur insère dans les collerettes des cadres et de lisses en bois fixées aux poteaux. La plinthe doit être placée au moyen de broches. Dans les « systèmes européens », les contreventements verticaux (croisillons) servent de garde-corps.

Les garde-corps doivent être composés :

- d'une lisse supérieure installée entre 1 m (39 po) et 1,2 m (47 po) au-dessus de la plateforme, supportée solidement par des poteaux;

- d'une traverse intermédiaire fixée à l'intérieur des poteaux et située à mi-hauteur entre la lisse supérieure et la plateforme;
- d'une plinthe d'au moins 90 mm (3 1/2 po) de hauteur, fixée à l'intérieur des poteaux.

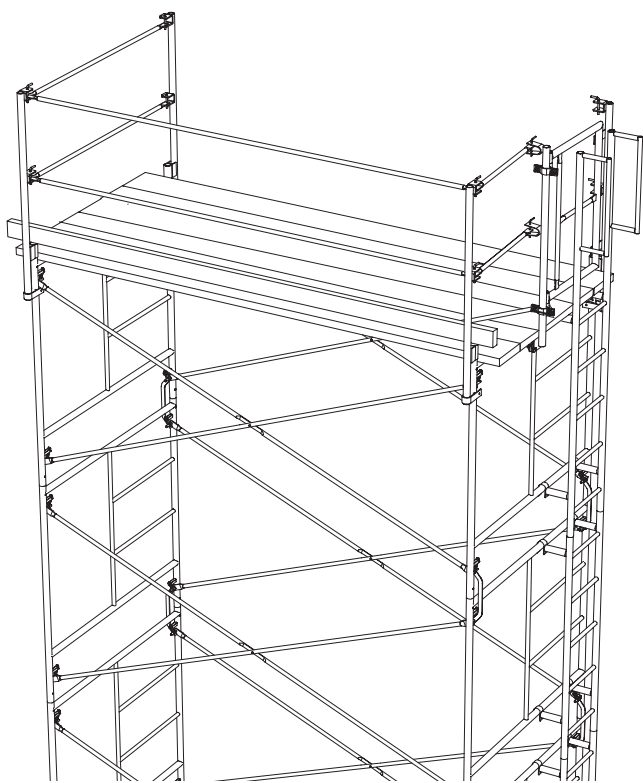
Les garde-corps doivent pouvoir résister à une charge concentrée horizontale de 900 N (200 lb) et à une charge concentrée verticale de 450 N (100 lb), appliquée à n'importe quel point de leur lisse supérieure. Ces charges s'appliquent simultanément.



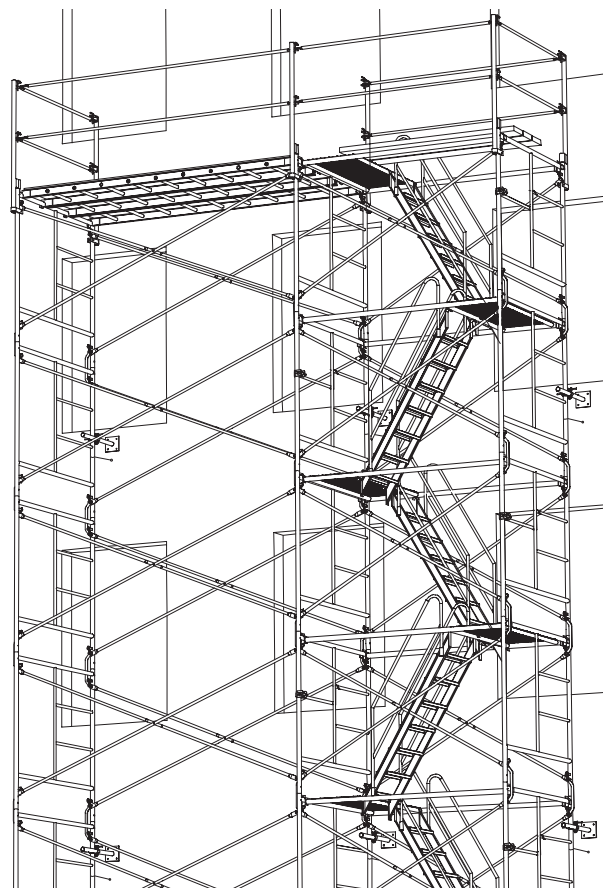
Garde-corps constitué avec des matériaux de construction disponibles sur le chantier

### 3.6 Moyen d'accès

Le problème majeur associé à l'utilisation des échelles incorporées aux cadres métalliques comme moyen d'accès découle du fait que les madriers dépassent des extrémités de l'échafaudage. Cette situation peut être à l'origine de blessures. Pour y remédier, on peut utiliser une échelle portable lorsque l'échafaudage a moins de 9 m (30 pi), ou une échelle permettant de libérer les madriers de la voie d'accès. Lorsque l'échafaudage a plus de 18 m (60 pi) de hauteur, il faut obligatoirement utiliser un escalier.



Échelle permettant l'utilisation des planchers en madriers



Escalier permettant d'accéder à un poste de travail sur un échafaudage de 18 m (60 pi) ou plus

### 3.7 Montage et démontage

Les échafaudages doivent être érigés sous la surveillance d'une personne qualifiée. Ainsi, avant l'installation de l'échafaudage, il faut vérifier :

- la capacité portante du sol ;
- l'emplacement des lignes électriques ;
- la dénivellation du terrain ;
- l'endroit où sera fait son amarrage.

Également, avant sa mise en place, il faut vérifier :

- tous les composants de l'échafaudage (par exemple : les croisillons et les cadres métalliques) ;
- les madriers qui composeront le plancher, de manière à y déceler les défauts qui pourraient entraîner leur remplacement ;
- la compatibilité des composants ;
- les crochets des plateformes préfabriquées, s'il y a lieu.

Si l'échafaudage est installé à l'intérieur d'un édifice, il est nécessaire de préparer l'aire où il sera érigé, c'est-à-dire :

- nettoyer et enlever les matériaux et les débris encombrant le sol ;
- étayer les vieux planchers aux endroits où ils seront les plus chargés.

En ce qui concerne la préparation du sol et des fondations à l'extérieur, il est nécessaire de :

- remplacer le sol végétal par des matériaux de compactage (par exemple : du sable) ;
- protéger le terrain contre l'érosion occasionnée par la pluie ;
- placer des soles (longrines).

Plus l'échafaudage sera chargé, plus la préparation du sol et des fondations est importante. Lorsque l'échafaudage est installé à l'extérieur, l'utilisation de vérins à vis est recommandée. Ceux-ci doivent être installés et fixés au centre des soles. Les croisillons doivent être installés entre chaque section de l'échafaudage, soit des deux côtés du cadre métallique. Ils doivent être verrouillés de façon à ne pas se détacher. Au moment du montage, il faut vérifier régulièrement la rectitude de l'échafaudage et appliquer les mesures correctives nécessaires, s'il y a lieu.

Lorsque les travailleurs doivent utiliser un appareil de levage (palan) constitué d'une poulie, d'un câble et d'une console, ils devraient le faire à partir du sol. Il est en effet plus sécuritaire de tirer le câble à partir du sol.

## Installation et utilisation

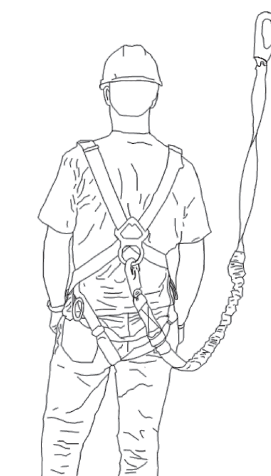
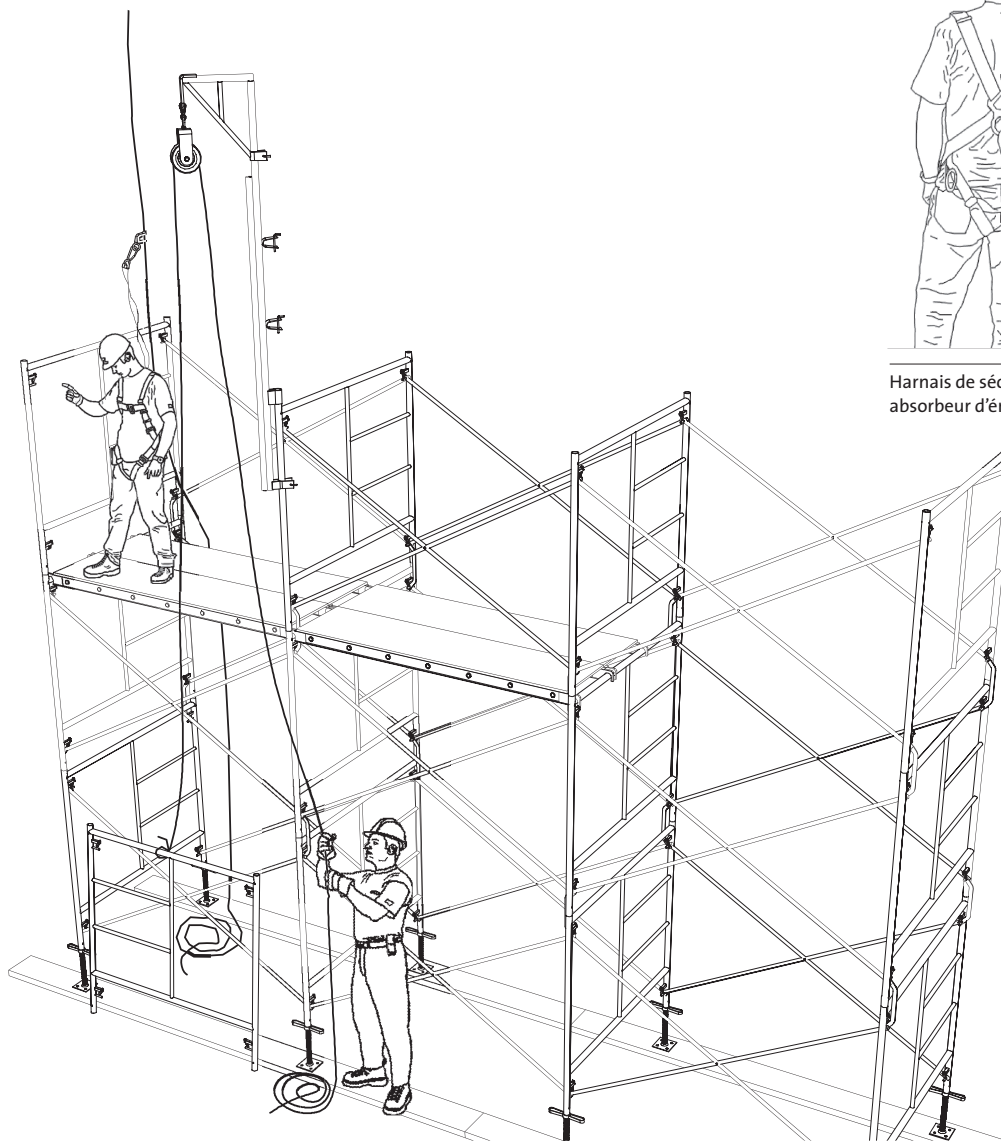
De plus, on ne devrait jamais lever des charges supérieures à 45 kg (100 lb) avec ce type d'appareil.

L'échafaudage devrait être amarré progressivement en cours de montage. Durant l'érection, des efforts excentriques sont induits dans l'échafaudage, occasionnant ainsi des risques de renversement.

Le démontage de l'échafaudage doit se faire dans l'ordre inverse. Il ne faut pas lancer les cadres et les croisillons au sol, car ceux-ci pourraient se déformer et s'endommager suffisamment pour être dangereux. De plus, les travailleurs au sol pourraient être blessés par la chute d'un des composants de l'échafaudage.

Pendant les opérations de montage et de démontage, toutes les mesures doivent être prises pour éviter la chute de personnes. Aussi, lorsqu'un travailleur est exposé à une chute de plus de 3 m, il doit utiliser un moyen de protection contre les chutes, tel un garde-corps ou un harnais. Le harnais doit être muni d'un absorbeur d'énergie et être relié à un câble d'assurance ou à un enrouleur-dérouleur accroché à la partie supérieure de l'ouvrage.

Dans le cas où il est impossible de s'accrocher à une partie de l'ouvrage, il faut utiliser un système offrant une sécurité équivalente.



Harnais de sécurité muni d'un absorbeur d'énergie

## 4. Inspection

### 4.1 Utilisation, montage et démontage

#### Effondrement ou renversement

##### Vérifier si :

- les plans, y compris les procédés d'installation et de démontage, sont signés et scellés par un ingénieur lorsque l'échafaudage a plus de 18 m et si ces derniers ont été transmis à la CNESST ; C.S.<sup>1</sup>, art. 2.4.1.2.e
- une copie des plans est disponible sur les lieux de travail lorsque l'échafaudage a plus de 18 m ; C.S., art. 2.4.1.5
- le montage et le démontage des échafaudages ont été exécutés sous le contrôle et la surveillance d'une personne qualifiée ; C.S., art. 3.9.4.1
- les composants et les accessoires sont en bon état : sans déformations, ni rouille ; C.S., art. 3.9.3.1, 3.9.3.3 et 3.9.14.4
- l'utilisation de l'échafaudage est conforme aux instructions du fabricant ; C.S., art. 3.9.20.1
- l'échafaudage est conçu et assemblé pour supporter les efforts supplémentaires résultant de l'utilisation d'un palan, d'un treuil mécanique ou d'un autre appareil de levage ; C.S., art. 3.9.2.a et 3.9.14.3
- l'appareil de levage est localisé et installé selon les spécifications du fournisseur ou les plans de l'ingénieur, s'il y a lieu ; C.S., art. 3.9.14.3
- l'indication de la charge de levage permise par rapport à la capacité de l'appareil de levage et de l'échafaudage est affichée de façon à être lisible ; C.S., art. 2.15.2
- la charge de levage permise est respectée. C.S., art. 2.15.3

1. C.S. : Code de sécurité pour les travaux de construction.

## Chute de hauteur

### Vérifier si :

- les travailleurs utilisent les moyens de protection individuelle ou collective requis lors du montage et du démontage de l'échafaudage ; C.S., art. 2.9.1, 2.9.2, 2.10.12 et 3.9.4.5
- le plan de circulation est respecté lorsque l'échafaudage est situé à proximité d'une voie de circulation ; C.S., art. 2.8.1
- la solidité des cadres métalliques et des éléments constituant l'échafaudage, en cours de montage et de démontage, est menacée ; C.S., art. 3.9.4.7 et 3.9.20.2
- le palan utilisé pour soulever les composants de l'échafaudage lors du montage est actionné à partir du sol. C.S., art. 3.9.4.3

## Chute de matériaux ou d'objets

### Vérifier :

- si une protection est prévue en dessous de la zone de travail pendant l'installation et l'utilisation de l'échafaudage ; C.S., art. 3.9.4.3 et 3.9.4.6.b
- qu'aucune charge n'est transportée au-dessus des personnes travaillant sur l'échafaudage ; C.S., art. 3.10.4.4, 3.9.4.3 et 3.9.4.6.b
- que personne ne travaille à des niveaux différents en même temps, à moins qu'une protection n'ait été prévue entre les niveaux ; C.S., art. 3.9.14.2
- si les cadres métalliques et les croisillons sont déposés au sol et non lancés du haut de l'échafaudage ; C.S., art. 3.9.4.3
- lorsqu'un échafaudage est installé sur un trottoir ou sur une voie publique et qu'il assure la fonction de passage couvert, si :
  - la hauteur libre est de 2,1 m ou plus, C.S., art. 2.7.2.a
  - la largeur entre les montants a au moins la plus petite des dimensions suivantes : soit 1,5 m, soit la largeur du trottoir, C.S., art. 2.7.2.d
  - une toiture imperméable et inclinée vers le chantier est installée ; C.S., art. 2.7.2.b
- si l'échafaudage peut résister à une charge de 250 kg par mètre carré exercée sur la toiture ; C.S., art. 2.7.2.c
- si la toiture peut résister à la force d'impact occasionnée par la chute d'outils ou de matériaux ; C.S., art. 2.7.2.c
- si l'intérieur du passage, du côté du chantier, est pourvu d'une paroi unie ; C.S., art. 2.7.2.e
  - les montants, du côté de la rue, sont pourvus d'un garde-corps, C.S., art. 2.7.2.f
  - le passage est pourvu d'un système d'éclairage adéquat, C.S., art. 2.7.2.g
  - l'accès au passage est interdit pendant l'installation ou le démontage de l'échafaudage. C.S., art. 3.9.4.3

## Électrification

### Vérifier si :

- les travaux sont effectués près d'une ligne électrique et si les dispositions prévues à la section V du C.S. sont respectées. C.S., art. 5.2.1

## Feu – Explosion

### Vérifier :

- lorsque l'échafaudage est utilisé pour effectuer des travaux de soudure et de découpage :
  - si une substance inflammable ou explosive se trouve en dessous de l'aire de travail; C.S., art. 3.14.1
  - si des écrans de protection sont utilisés aux endroits où d'autres personnes peuvent circuler ou travailler; C.S., art. 3.14.4 et 3.9.14.2
  - si un extincteur portatif est disponible sur le plancher de travail. C.S., art. 3.4.3.c

## 4.2 Assises

### Effondrement ou renversement

#### Vérifier si :

- la capacité portante du sol ou la solidité des assises est suffisante pour supporter les charges maximales spécifiées dans les plans d'installation; C.S., art. 3.9.2.b et 3.9.5.1
- la capacité portante des ouvrages ou des structures existantes servant d'assises en partie ou en totalité à l'échafaudage est suffisante; C.S., art. 3.9.2.b et 3.9.5.1
- la différence de niveau des assises est compensée par l'ajustement en hauteur des montants avec des vérins à vis ou des pièces de prolongement; CSA<sup>1</sup> S269.2-M87, art. 6.7.7, 7.2.3 et 7.2.3.2
- les montants de l'échafaudage sont munis de vérins à vis lorsque l'échafaudage s'appuie sur un sol inégal, en pente, en gradin, ou de capacité portante différente (possibilité de tassement différentiel); CSA S269.2-M87, art. 6.7.7 et 7.2.3.2; C.S., art. 3.9.5.1.1
- la hauteur d'utilisation des vérins à vis est conforme aux spécifications du fabricant (aux deux tiers de la hauteur de la vis et au maximum 150 mm non utilisés); C.S., art. 3.9.2.b et ANSI<sup>2</sup> A10.8-1988, art. 11.1.4
- tous les montants métalliques reposent sur des plaques d'appui ou des soles capables de supporter les charges sans affaissement ni déplacement; C.S., art. 3.9.2.b et CSA S269.2-M87, art. 6.6.8.2 et 7.2.4
- les soles sont continues au moins sous deux montants consécutifs. C.S., art. 3.9.2.b et CSA S269.2-M87, art. 6.6.8.3

1. CSA: Canadian Standards Association

2. ANSI : American National Standards Association

## 4.3 Structure

### Effondrement ou renversement

#### Vérifier si :

- l'espacement entre les cadres métalliques correspond aux spécifications du fabricant ou s'il est fait selon les plans et les indications de l'ingénieur; C.S., art. 3.9.2.a et 3.9.20.1
- un montant à l'intersection des longerons extérieurs prolongés est présent lorsque deux échafaudages se rejoignent à l'angle d'une construction; C.S., art. 3.9.5.5
- les contreventements horizontaux sont installés à des intervalles ne dépassant pas trois fois la largeur minimale de l'échafaudage et, dans le plan horizontal ou longitudinal, toutes les trois travées, ou selon les plans et les indications de l'ingénieur, s'il y a lieu; CSA S269.2-M87, art. 6.6.4.2 et C.S., art. 3.9.20.1
- les dispositifs d'assemblage (barrure verticale ou « banana clip ») sont utilisés lorsque l'échafaudage a plus de deux cadres métalliques de hauteur (ou 3 m); CSA S269.2-M87, art. 6.7.3, 6.7.4, 6.7.5, et C.S., art. 3.9.20.1
- les contreventements verticaux (croisillons) sont installés entre chaque paire de cadres et de chaque côté, ou selon les plans et les indications de l'ingénieur, s'il y a lieu; CSA S269.2-M87, art. 6.6.4.3, et C.S., art. 3.9.20.1
- la verticalité des montants respecte les tolérances de la norme *Échafaudages* CAN/CSA S269.2-M87. L'écart toléré entre le fil à plomb et tout point de l'élément est de :
  - 12 mm pour 3 m de hauteur;
  - 19 mm pour 6 m de hauteur;
  - 38 mm pour la hauteur totale de l'échafaudage.
 CSA S269.2-M87, art. 7.2.3

## 4.4 Système d'amarrage

### Effondrement ou renversement

#### Vérifier si :

- des amarres retenant l'échafaudage à la structure sont installées à des intervalles ne dépassant pas trois fois la largeur minimale de l'échafaudage et, dans le plan horizontal ou longitudinal, toutes les trois travées ; C.S., art. 3.9.10.1 et 3.9.10.4
- le système d'amarrage remplit sa double fonction, soit la résistance à la traction et à la compression ; C.S., art. 3.9.10.1
- les amarres sont réparties uniformément et disposées en quinconce ; C.S., art. 3.9.10.4
- les points d'ancrage couvrent une surface maximale de 50 m<sup>2</sup> de façade ; C.S., art. 3.9.10.4
- lorsqu'il n'est pas possible d'amarrer l'échafaudage à une structure, un système de contreventements par jambes de force ou haubanage assure la stabilité de l'échafaudage ; C.S., art. 3.9.10.1 et 3.9.10.2, CSA S269.2-M87, art. 6.6.3.1 et 6.6.3.2
- le système d'amarrage est spécifié dans les plans de l'ingénieur lorsque des bâches de protection contre les intempéries sont installées sur l'échafaudage. C.S., art. 3.9.2.a, 3.3.1 et 3.3.5, CSA S269.2-M87, art. 6.6.3.2

## 4.5 Plancher

### Effondrement ou renversement

#### Vérifier si :

- les madriers sont estampillés suivant la norme NLGA, de qualité équivalente à celle de l'épinette de catégorie n° 1, par un organisme accrédité par la Commission canadienne de normalisation du bois d'œuvre ; C.S., art. 3.9.8.3.a
- les madriers en bois d'œuvre ont une dimension minimale de 38 mm sur 235 mm, section non blanchie ; C.S., art. 3.9.8.3.b
- les madriers en bois d'œuvre, d'une longueur supérieure à 2,1 m entre leurs points d'appui, ont été testés et estampillés suivant la norme CSA S269.2-M87 *Échafaudages* avant leur mise en service ; C.S., art. 3.9.8.3.d
- la déflexion au centre de la portée du plancher ne dépasse pas  $L/80$  (pour un madrier de 3 m, la déflexion maximale sera de 38 mm ( $1\frac{1}{2}$  po)) ; C.S., art. 3.9.8.3.e
- pour les travaux de maçonnerie, un plancher de madriers qui supporte une palette de 1,2 m sur 1,2 m ayant un poids de 1 300 kg doit être triple lorsque sa portée est de 3 m et double lorsqu'elle est de 2,1 m ; C.S., art. 3.9.8.3.a et 3.9.8.3.d
- les madriers sont posés de façon à ne pouvoir ni basculer ni glisser ; C.S., art. 3.9.8
- les madriers doivent avoir une longueur telle qu'ils dépassent leurs points d'appui d'au moins 150 mm et d'au plus 300 mm ; C.S., art. 3.9.8.3.c
- lorsque le plancher est composé de plateformes préfabriquées : C.S., art. 3.9.8 et 3.9.8.4, CSA S269.2-M87, art. 8.2.3
  - les plateformes sont munies de crochets couvrant la partie intérieure du boulin ;
  - les crochets sont munis de loquets de sécurité ;
  - la charge admissible est inscrite sur la plateforme ;
- lorsque le plancher est composé de poutrelles servant de base à des sections d'échafaudage supplémentaires : C.S., art. 3.9.2.a
  - les raccords sont utilisés selon la méthode spécifiée par le fournisseur (genre « selle » ou « selle décentrée ») ;
  - la charge nominale permise n'est pas dépassée ;
  - les poutrelles sont contreventées.

## Chute de même niveau

### Vérifier si :

- le plancher est libre de toute obstruction ; C.S., art. 3.2.4.a et 3.9.8.2
- le plancher est recouvert d'une matière antidérapante, particulièrement lorsque l'échafaudage est recouvert d'eau, de neige ou de verglas. C.S., art. 3.9.14.1.c

## Chute de hauteur

### Vérifier si :

- la largeur du plancher est égale ou supérieure à 470 mm (N.B. : au minimum deux madriers de largeur) ; C.S., art. 3.9.8.2
- les garde-corps sont conformes aux articles 3.8.2 et 3.8.3 et s'ils sont installés sur tous les côtés ouverts ainsi qu'autour de toutes les ouvertures non couvertes de l'échafaudage ; C.S., art. 2.9.2 et CSA S269.2-M87, art. 8.1.1
- les travailleurs utilisent des équipements de protection individuelle contre les chutes reliés à des points d'ancrage suffisamment résistants lorsqu'un garde-corps est enlevé autour de la surface de travail et qu'il y a risque de chute de plus de 3 m ; C.S., art. 2.9.1, 2.9.2 et 2.10.12
- la distance entre l'extrémité des surfaces de travail et le bâtiment est inférieure à 350 mm lorsqu'il n'y a pas de garde-corps ; C.S., art. 3.9.5.2 et 3.9.8.7
- l'inclinaison des madriers est inférieure à 1 sur 5. CSA S269.2-M87, art. 8.2.2

## 4.6 Moyen d'accès

### Chute de hauteur

#### Vérifier si :

- le moyen d'accès à la plateforme est sécuritaire. On peut utiliser comme moyen d'accès :
    - le bâtiment,
    - une échelle avec des paliers tous les 6 m,
    - un escalier en métal (ce dernier moyen d'accès est obligatoire lorsque l'échafaudage a plus de 18 m et qu'il n'est pas accessible par le bâtiment);
- C.S., art. 3.9.11  
C.S., art. 3.9.11.a  
C.S., art. 3.6 et 3.9.11.b
- les échelles servant de moyen d'accès :
    - sont assujetties à l'échafaudage,
    - dépassent le plancher supérieur d'au moins 900 mm,
    - comportent des échelons espacés de 305 mm,
    - possèdent un espace libre de 150 mm derrière chaque échelon.
- C.S., art. 3.5.1, 3.5.6  
et CSA-269.2-M87,  
art. 8.4.2

## 4.7 Entretien

### Effondrement ou renversement

#### Vérifier si :

- l'échafaudage a été examiné par une personne expérimentée :
    - tous les trois mois,
    - à la suite d'une défaillance du matériel,
    - après tout effort anormal et à la suite de toute défaillance du matériel,
    - avant la remise en service après une interruption prolongée des travaux.
- C.S., art. 3.9.12.a  
C.S., art. 3.9.12.b  
C.S., art. 3.9.12.c  
C.S., art. 3.9.12.d

## Bibliographie

- ANSI, *Scaffolding Safety Requirements*, American National Standards Institute, AINSI A10.8-1988, New York, États-Unis.
- ASP CONSTRUCTION, *Les échafaudages*, Montréal, 1989.
- BUREAU INTERNATIONAL DU TRAVAIL, *Sécurité et hygiène dans les travaux du bâtiment et les travaux publics*, Genève.
- CONSTRUCTION SAFETY ASSOCIATION OF ONTARIO, *Scaffolds*, Toronto, 1988.
- CIPRPBTP, *Conseils de sécurité bâtiments et travaux publics*, OPPBTP, France, 1983.
- CSA, *Échafaudages*, Association canadienne de normalisation, CAN/CSA-S269.2-M87, Rexdale, Ontario.
- CSA, *Règles d'utilisation des échafaudages d'accès*, Association canadienne de normalisation, CAN/CSA Z797-09, Rexdale, Ontario.
- CSST, *Code de sécurité pour les travaux de construction*, C.S-2.1, r. 4, Québec, Éditeur officiel du Québec, 2014.
- DUBOIS, Eugène, *La prévention dans le bâtiment et les travaux publics*, Paris, Éditions Eyrolles.
- GASC, Y. et C., *Les échafaudages – L'outillage de chantier*, Paris, Éditions Eyrolles.
- NLGA, *Règles de classification pour le bois d'œuvre canadien*, Colombie-Britannique, février 1996.
- OPPBTP, *Cahiers des comités de prévention*, France, Issy-les-Moulineaux.
- OSHA, *Standards for the construction industry*, Chicago, CCH Editorial, Part 1926-1998.
- RATAY, Robert T., *Handbook of Temporary Structure in Construction*, McGraw-Hill Book Company.
- SPE, *Conseils pour monter vos échafaudages en sécurité*, Paris, France.
- WORKERS COMPENSATION BOARD, *Residential Home Construction*, Richmond, Colombie-Britannique, 1990.

**POUR NOUS JOINDRE**



**1 844 838-0808**



**[cnesst.gouv.qc.ca](http://cnesst.gouv.qc.ca)**