

Bureau d'assurance-chômage

# Les commerçants quittent la salle municipale après avoir eu gain de cause auprès du maire

par Pierre Mailhot

**VICTORIAVILLE** — Avec un soupir de soulagement et un sourire fendu jusqu'aux oreilles, les quelque 40 commerçants du centre-ville ont quitté prestement la salle du Conseil la semaine dernière après avoir eu gain de cause auprès du maire P.A. Poirier au sujet du futur bureau d'Assurance-chômage à Victoriaville. La Ville dans ses déclarations a opté pour le centre-ville comme emplacement idéal du futur bureau d'Assurance-chômage.

Cependant, cette victoire des marchands du centre-ville ne s'est pas faite sans heurt. Ce problème épineux qui fait actuellement couler beaucoup d'encre a pris une drôle de tournure lors de l'assemblée mensuelle du Conseil de Victoriaville. Dès le début, les membres du Conseil se sont montrés réticents face à ce problème. Seul l'échevin Grenier prit position en faveur du centre-ville. Les autres échevins en

tant qu'individus prônaient le centre-ville mais en temps qu'administrateurs municipaux, ils ne voulaient pas se prononcer.

Par ailleurs, Me Jean-Marc Béliveau, porte-parole des 40 commerçants du centre-ville, dans une envolée oratoire qu'on lui connaît bien, fit les mérites du Conseil de ville. Alléguant que la ville dans son plan d'urbanisme prônait le centre-ville comme site de la vie com-

merciale et aussi que les édifices du gouvernement provincial et fédéral se situaient déjà au centre-ville, Me Béliveau voyait de bonne augure le centre-ville comme l'emplacement du futur bureau d'Assurance-chômage. Déclarant que les centres d'achats n'étaient bons qu'à faire vendre des choses, il était de mauvais augure de situer le bureau d'Assurance-chômage à cet endroit. Déjà, d'ajouter Me Béliveau, la ville s'évertue à combler la lacune de stationnement.

Après quelques acrobaties de certains marchands du centre-ville, l'échevin Clieche revenait sur sa position et faisait une proposition en faveur du centre-ville. Elle fut entérinée par les conseillers Grenier et Dunn, alors que les trois autres échevins votaient contre. Le

maire Poirier face à ce dilemme, votait en faveur de cette proposition.

L'échevin Bouffard à la sui-

te de cette décision faisait une contre-proposition qui devait se perdre dans le chahut des commerçants qui s'engouffraient déjà dans les

portes de sortie. Le calme revenu, le Conseil municipal poursuivait son ordre du jour avec l'adoption d'un emprunt de \$600,000.

## Le rapido municipal

par Pierre Mailhot

Les édiles municipaux de Victoriaville ont adopté la semaine dernière le règlement 416 N.S. en regard d'un emprunt de \$600,000. auprès du ministère des Affaires municipales. Ils ont également adopté la résolution demandant à la Commission municipale du Québec l'autorisation de contracter un emprunt temporaire de \$540,000. en attendant la vente des obligations du règlement 416 N.S. Ledit emprunt temporaire sera fait à la

Banque Canadienne Nationale.

- 0 - 0 - 0 -

Au cours de la séance du mois de septembre, les échevins ont approuvé le règlement 419 N.S. décrétant l'annexion à la Ville de Victoriaville d'une partie de territoire de la municipalité de Sainte-Victoire d'Arthabaska telle que montrée au plan numéro A-11603 et à la description technique préparée par l'arpenteur-géomètre André Morin au mois de juillet dernier.

- 0 - 0 - 0 -

A l'item 4 de l'ordre du jour, le conseil municipal a accepté le règlement 420 N.S. en vue de hausser de \$20. à \$25. par lit la taxe imposable aux centres d'accueil.

- 0 - 0 - 0 -

Le règlement 421 N.S., amendant les règlements 256 N.S. et 395 N.S., concernant le zonage a été ratifié par le conseil. Les propriétaires concernés pour l'approbation de ce règlement se réuniront le 11 septembre à 19 h. 30 à la mairie de Victoriaville. Par ailleurs, les propriétaires d'immeubles imposables auront leur assemblée le 12 septembre à compter de 19 h. 30 concernant l'approbation du règlement d'emprunt numéro 422 N.S. Ce règlement d'emprunt est de l'ordre de \$500,000. et servira à l'exécution de travaux publics, l'aménagement de parcs et à l'acquisition d'immeubles.

- 0 - 0 - 0 -

Les édiles municipaux ont accepté le contrat à intervenir entre les Commissaires de la municipalité scolaire de Victoriaville et la Ville pour la cession au prix de \$1. les lots P. 355-2-2, P. 355-2-3, P. 355-2-4 et P. 355-

3 en vue de l'élargissement et l'aménagement du boulevard Bois-Francs nord. Ces terrains se situent en face de l'école Saint-Alphonse.

- 0 - 0 - 0 -

D'autre part, le conseil a entériné le bail de location entre la Caisse Populaire de Victoriaville et la Ville relativement à la location d'une lisière de terrain faisant partie du lot 326-2. Cette lisière de terrain se situe à l'arrière de l'ancien bureau des Postes.

- 0 - 0 - 0 -

Le conseil a ratifié la convention de règlements qui met un terme au contrat intervenu entre M. Lionel Grimaud et la Ville relativement au ramassage et de la mise en fourrière des chiens errants dans les limites de la ville.

0 - 0 - 0 -

La demande de la firme Provigo Inc. concernant l'acquisition d'un terrain dans le nouveau secteur du parc industriel a été acceptée la semaine dernière lors de l'assemblée mensuelle de la Ville. Le terrain aura une superficie de 219,000 pieds carrés et sera situé à quelques 1,000 pieds de la nouvelle firme Vic Métal.

- 0 - 0 - 0 -

Les comptes de taxes irrécouvrables qui seront radiés des livres de la Ville se chiffrent à \$22,816.03.

- 0 - 0 - 0 -

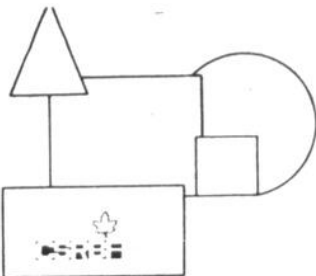
Les administrateurs municipaux ont approuvé le rapport de l'ingénieur Albert-R. Audet concernant la location d'un espace d'entrepôt de 1,430 peds carrés dans la nouvelle bâtisse du garage municipal. Cette demande a été formulée par le mi-

(suite à la page 3)



Les fortes précipitations qu'on a connues dans la nuit de lundi à mardi n'ont certes pas aidé à ce conducteur d'un camion de la Laiterie de Victoriaville. En effet, M. Jean Ruel n'a pu maîtriser son camion en montant la pente de la rue Laurier Ouest, puisqu'il a glissé sur le

pavage trempé pour aller ensuite sectionner un poteau de l'Hydro-Québec. Le conducteur du véhicule n'a subi que des blessures légères. L'agent René Thibodeau de la Sûreté municipale d'Arthabaska a été appelé sur les lieux de l'accident. (Photo L'Union)



# CENTRE COMMUNAUTAIRE DE VICTORIAVILLE

Pavillon Education Physique et Sports,  
1, Avenue Du Campus, Victoriaville, Qué.

## PROGRAMMATION 1975-1976

### COURS DE NATATION

Session du 29 septembre au 19 décembre 1975 (12 leçons)

<b>ENFANTS</b> (3 ans à 6 ans)	9.00 hres à 10.00 hres - Dimanche 10.00 hres à 11.00 hres - Dimanche
<b>JEUNES</b>	
<b>Pré-juvénile &amp; Juvénile:</b>	19.00 hres à 20.00 hres - Lundi 20.00 hres à 21.00 hres - Lundi
<b>Juniors:</b>	19.00 hres à 20.00 hres - Vendredi
<b>Intermédiaire &amp; Senior:</b>	19.00 hres à 20.00 hres - Dimanche
<b>ADULTES</b>	
<b>Pré-juvénile:</b>	21.00 hres à 22.00 hres - Lundi 19.00 hres à 20.00 hres - Mercredi 20.00 hres à 21.00 hres - Vendredi 19.00 hres à 20.00 hres - Dimanche
<b>Juvénile:</b>	22.00 hres à 23.00 hres - Lundi 21.00 hres à 22.00 hres - Mercredi 21.00 hres à 22.00 hres - Vendredi 20.00 hres à 21.00 hres - Dimanche 21.00 hres à 22.00 hres - Dimanche
<b>Intermédiaire &amp; Senior:</b>	20.00 hres à 21.00 hres - Mercredi
<b>Tarif:</b>	12 leçons/\$24.00
<b>Animateur:</b>	M. Jules Campagna

### COURS DE BALLET

HORAIRE DES COURS

<b>Enfants (9 ans à 11 ans):</b>	18.00 hres à 19.00 hres - Vendredi
<b>Enfants (12 ans à 14 ans):</b>	19.00 hres à 20.00 hres - Vendredi
<b>Tarif:</b>	30 leçons / \$45.00
<b>Professeur:</b>	Diplôme de l'Académie des Grands Ballets Canadiens

Le premier cours débutera vendredi le 3 octobre 1975

### COURS de CONDITIONNEMENT PHYSIQUE

HORAIRE DES COURS

Tous les jours sauf le samedi, le dimanche et les congés scolaires fixes

<b>Gymnase</b>	6.30 hres à 7.15 hres 7.15 hres à 8.15 hres	<b>Piscine:</b>	6.30 hres à 7.00 hres
<b>Activités:</b>	Conditionnement physique Méthode aérobie Sports collectifs et individuels	<b>Activité:</b>	Programme de conditionnement physique aquatique

Optionnel: 7.00 hres à 8.15 hres - piscine - Entraînement libre et bain sauna

**N.B.** Le vendredi de 7.00 hres à 8.45 hres, la piscine sera fermée

**Animateurs:** M. Marc Langelier et M. Jules Campagna

#### REPARTITION - TRIMESTRIEL

- 29 septembre 1975 au 19 décembre 1975: 60 leçons
- 12 janvier 1976 au 16 avril 1976: 60 leçons
- 19 avril 1976 au 18 juin 1976: 45 leçons

	<b>Tarif annuel:</b>	<b>Tarif trimestriel:</b>
<b>Hommes:</b>	165 leçons/\$50.00	60 leçons/\$27.00 45 leçons/\$20.00
<b>Femmes:</b>	165 leçons/\$50.00	60 leçons/\$27.00 45 leçons/\$20.00
<b>Couples:</b>	165 leçons/\$85.00	60 leçons/\$45.00 45 leçons/\$35.00
<b>Etudiants:</b>	165 leçons/\$30.00	60 leçons/\$20.00 45 leçons/\$15.00

**N.B.** UN EXAMEN MEDICAL N'ATTESTANT AUCUNE CONTRE INDICATION POUR PARTICIPER A UN PROGRAMME DE CONDITIONNEMENT PHYSIQUE EST OBLIGATOIRE

### COURS D'ESCRIME

HORAIRE DES COURS

<b>Vendredi:</b>	19.00 hres à 20.00 hres 20.00 hres à 21.00 hres
<b>Durée:</b>	De 3 octobre 1975 au 19 décembre 1975
<b>Tarif:</b>	12 leçons/\$36.00
<b>N.B.</b>	L'équipement est fourni c.a.d. veston, masque et fleuret

### COURS DE JUDO

HORAIRE DES COURS

<b>Mercredi:</b>	20.00 hres à 21.30 hres Salle de combat (202)
<b>Vendredi:</b>	20.00 hres à 21.30 hres Salle de combat (202)
<b>N.B.:</b>	3 heures de cours par semaine du 1er octobre 1975 au 21 mai 1976
<b>Tarif:</b>	90 heures /\$60.00
<b>Professeur:</b>	M. Jacques Campagna

Le premier cours débutera vendredi le 3 octobre 1975

### COURS D'EXPRESSION CORPORELLE

HORAIRE DES COURS

<b>Vendredi:</b>	21.00 hres à 22.00 hres
<b>Tarif:</b>	30 leçons/\$45.00
<b>Professeur:</b>	Diplôme de l'Académie des Grands Ballets Canadiens

Le premier cours débutera vendredi le 3 octobre 1975

#### POUR INFORMATIONS:

De 8 septembre 1975 au 19 septembre 1975 communiquez avec Mme France R. Fournier au numéro 758-1538, extension 32 ou 56

#### INSCRIPTION OFFICIELLE:

Les 22, 23, 24, 25, 26 septembre 1975 de 19.00 hres à 21.00 hres au centre communautaire de Victoriaville

Le premier cours débutera dans la semaine du 29 septembre 1975 (Voir horaire ci-haut)

#### HORAIRE 1975-76 - PISCINE (Intérieure)

JOURS	6.30 hres à 7.00 hres	7.00 hres à 8.00 hres	12.00 hres à 13.00 hres	16.00 hres à 17.00 hres	17.00 hres à 18.00 hres	18.00 hres à 19.00 hres	19.00 hres à 20.00 hres	20.00 hres à 21.00 hres	21.00 hres à 22.00 hres	22.00 hres à 23.00 hres	
<b>Lundi</b>	Programme conditionnement physique	Entraînement libre bain sauna	Cégep de Victoriaville POLYVALENTE DE VICTORIAVILLE 8.45 hres à 11.45 hres POLYVALENTE DE VICTORIAVILLE 13.00 hres à 16.00 hres	Club natation Bois-Francis	Club natation Bois-Francis	Pré-juvénile et juvénile	Pré-juvénile et juvénile	Pré-juvénile et juvénile	Juniors	Juniors	
<b>Mardi</b>	Programme conditionnement physique	Entraînement libre bain sauna		Cégep de Victoriaville	Cégep de Victoriaville	Cégep de Victoriaville	(Adultes seulement) Bain libre offert à la population de Victoriaville et d'Arthabaska	(Adultes seulement) Bain libre offert à la population de Victoriaville et d'Arthabaska	Heures supplémentaires janvier '76 à juin '76	Heures supplémentaires janvier '76 à juin '76	Heures supplémentaires janvier '76 à juin '76
<b>Mercredi</b>	Programme conditionnement physique	Entraînement libre bain sauna		Cégep de Victoriaville	Cégep de Victoriaville	Cégep de Victoriaville	Pré-juvénile et juvénile	Intermédiaire et senior	Juniors	Chercheurs de Colomb	Chercheurs de Colomb
<b>Judi</b>	Programme conditionnement physique	Entraînement libre bain sauna		Cégep de Victoriaville	Cégep de Victoriaville	Cégep de Victoriaville	(Adultes seulement) Bain libre offert à la population de Victoriaville et d'Arthabaska	(Adultes seulement) Bain libre offert à la population de Victoriaville et d'Arthabaska	Heures supplémentaires janvier '76 à juin '76	Heures supplémentaires janvier '76 à juin '76	Heures supplémentaires janvier '76 à juin '76
<b>Vendredi</b>	Programme conditionnement physique	Bain sauna		Cégep de Victoriaville	Cégep de Victoriaville	Cégep de Victoriaville	Pré-juvénile et juvénile	Pré-juvénile et juvénile	Juniors	Juniors	Juniors
<b>Samedi</b>	Pré-juvénile	Pré-juvénile	Club de natation Bois-Francis	ENFANTS) Bain libre offert à la population de Victoriaville et d'Arthabaska	ENFANTS) Bain libre offert à la population de Victoriaville et d'Arthabaska	Pré-juvénile et juvénile	Pré-juvénile et juvénile	Juniors	Juniors	Juniors	
<b>Dimanche</b>	COURS	COURS		(FAMILIAL) Bain libre offert à la population de Victoriaville et d'Arthabaska	(FAMILIAL) Bain libre offert à la population de Victoriaville et d'Arthabaska	Intermédiaire et senior	Pré-juvénile et juvénile	Juniors	Juniors	Juniors	

#### HORAIRE 1975-76 GYMNASES (324-325-326)

Jours	6.30 hres à 7.15 hres	7.15 hres à 8.15 hres	16.00 hres à 17.30 hres	17.30 hres à 19.00 hres	19.00 hres à 20.00 hres	20.00 hres à 21.00 hres	21.00 hres à 22.00 hres	22.00 hres à 23.00 hres
<b>Lundi</b>	Programme de conditionnement physique	Programme de conditionnement physique	Programme sport scolaire	Cégep de Victoriaville	Programme d'activités récréatives par le service de loisirs de Victoriaville et d'Arthabaska	Programme d'activités récréatives par le service de loisirs de Victoriaville et d'Arthabaska	Programme - Service de loisirs de Victoriaville et d'Arthabaska	Programme - Service de loisirs de Victoriaville et d'Arthabaska
<b>Mardi</b>	Programme de conditionnement physique	Programme de conditionnement physique	PROGRAMME SPORT SCOLAIRE		PROGRAMME SPORT SCOLAIRE			Programme - Service de loisirs de Victoriaville et d'Arthabaska
<b>Mercredi</b>	Programme de conditionnement physique	Programme de conditionnement physique	PROGRAMME SPORT SCOLAIRE		PROGRAMME SPORT SCOLAIRE			Programme d'activités récréatives par le service de loisirs de Victoriaville et d'Arthabaska (Ligue de volleyball organisée)
<b>Judi</b>	Programme de conditionnement physique	Programme de conditionnement physique	PROGRAMME SPORT SCOLAIRE et PROFESSEURS DE LA POLYVALENTE		PROGRAMME SPORT SCOLAIRE			CEGEP DE VICTORIAVILLE OU SPORT SCOLAIRE
<b>Vendredi</b>	Programme de conditionnement physique	Programme de conditionnement physique	Programme sport scolaire	COURS: Ballet classique Expression corporelle Escrime				
<b>Samedi</b>	9.00 hres à 12.00 hres			14.00 hres à 17.00 hres				
<b>Dimanche</b>	Programme municipal (Moins de 14 ans) - Gymnastique - Handball - Volleyball - Soccer			PROJETS SPECIAUX				
<b>Dimanche</b>	PROJETS SPECIAUX			Programme municipal Activités libres (Familial)				

PARTICIPER AUX ACTIVITES DE VOTRE CENTRE

"PARTICIPATION FAMILIALE"

Dans la région

## Les options professionnelles

VICTORIAVILLE (MD) —  
Le Bureau régional du minis-

tère de l'Éducation vient de présenter la carte régionale des options professionnelles du secondaire.

intéressée à obtenir un exemplaire de cette carte peut en faire la demande au Bureau régional de l'Éducation, 2590, boul. Royal, Trois-Rivières.

### Le rapido...

(suite de la page 1)

ministère des Travaux Publics pour les besoins du ministère du Tourisme, de la Chasse et Pêche. Cet espace servira aux embarcations et remorques du ministère du Tourisme.

- 0 - 0 - 0 -

Le coût de déplacement des poteaux situés sur le boulevard Bois-Francs nord entre les rues Romulus et Saint-François a été de \$5,900.

- 0 - 0 - 0 -

Les membres du Conseil ont approuvé le rapport de M.-Jean-Guy Brassard, inspecteur des bâtiments, pour la nomination de MM. André Houle et Henri Deshaies comme membres de la Commission consultative de l'Urbanisme.

- 0 - 0 - 0 -

Aux affaires nouvelles, le conseil municipal a approuvé l'achat de deux camionnettes. Ces deux camionnettes seront achetées prochainement de la firme Godbout Automobiles. Cette firme a présenté la plus basse soumission.

Cette carte nous donne exactement les options professionnelles dispensées par chacune des commissions régionales dans chacune de leurs écoles polyvalentes. De plus, la carte précise la durée des études pour chacune des options.

Cet instrument jouera un rôle de toute première importance dans l'orientation des élèves du secondaire. Les services d'information scolaire et d'orientation auront cette carte; de ce fait, les élèves auront la possibilité de la consulter. Ils pourront ainsi, d'un coup d'oeil, connaître les implications du choix d'une option, c'est-à-dire le lieu (là où se donne le cours, en partie ou en totalité), la durée (2, 2½ ou 3 ans, après un Secondaire III).

Le Bureau régional dispose de 2,000 copies supplémentaires. Toute personne

En parler  
c'est déjà agir!

**OXFAM**

**Un expert  
sur lequel  
on peut compter!**



Jacques Fauvel  
Directeur Banque Royale  
117 est, rue Notre-Dame  
Victoriaville  
Québec

23-9-75

Démêlez-vous de vos affaires...

**BANQUE  
ROYALE**

l'équipe d'experts à l'esprit ouvert



Les dernières étapes sont en cours dans l'un des secteurs de la rue St-Jean-Baptiste-Nord, à Princeville, dans le programme de rénovation urbaine. Egouttement de surface, élargissement de la voie et autres réalisations sont à se compléter dans le secteur concerné. Dès cet automne, les terrains non utilisés seront

disponibles pour des intéressés éventuels; des offres auraient déjà été reçues pour ces terrains. La photo ci-dessus donne une idée de l'importance de la machinerie employée par Eusèbe Allard Inc., entreprise qui effectue une partie des travaux en cours.

(Photo B. B.)

## COMMISSION SCOLAIRE REGIONALE DES BOIS-FRANCS SERVICES DE L'ÉDUCATION AUX ADULTES

# COURS DU SOIR 1er SEMESTRE

**INSCRIPTIONS**  
(COURS A TEMPS PARTIEL)

FORMATION SCOLAIRE... FORMATION SOCIO-CULTURELLE... FORMATION SCOLAIRE...

### VICTORIAVILLE

ECOLE POLYVALENTE  
TEL: 758-1534 EXT. 59  
DIR: M. ANDRE TOURIGNY

### PLESSISVILLE

ECOLE POLYVALENTE  
TEL: 362-3226  
DIR: M. GERARD NOLET

### WARWICK

ECOLE STE-MARIE  
TEL: 358-6164  
RESP: M. ANDRE LECLERC

### PRINCEVILLE

ECOLE STE-MARIE  
TEL: 364-2155  
RESPONSABLE

**DU 2 AU 12 SEPTEMBRE 1975  
DE 7.00 P.M. A 9.30 P.M.**

**INFORMATIONS: 758-8211 POSTE 46**

9-9-75

# féminités

## La toile et les imitations toiles

EN 4800 av. J.-C., en Egypte, on utilisait déjà les fibres du lin pour en faire du tissu. On se servait du tissu obtenu, appelé toile, pour envelopper les morts une fois qu'on les avait embaumés. Des milliers

d'années plus tard, lorsque les archéologues découvrirent les tombeaux, la toile était encore assez bien conservée, ce qui est un hommage à la durabilité de la pure toile de lin.

Le mot "linge" provient du

mot lin. En effet, avant qu'on ne commence à utiliser le coton à grande échelle dans le Vieux Monde, draps, oreillers, nappes, tout était vraiment en toile de lin.

On donne aussi le nom de toile à un genre de tissage particulier, mais il ne s'agit pas nécessairement de toile véritable. Il est donc bon de vérifier l'étiquette du fabricant lorsqu'on achète des tissus qui ont l'apparence de la toile. Il est vrai que le prix indique habituellement s'il s'agit de toile pure, car ce tissu est assez coûteux.

La toile pure a tendance à former des faux plis. On a réussi à éliminer cet inconvénient par l'emploi d'apprêts spéciaux ou en mélangeant la toile naturelle avec des fibres synthétiques résistantes à l'écrasement. Tout comme le coton, la toile se lave à l'eau chaude avec du savon de lessive ou un détergent ultra-efficace, mais auparavant, il est bon de traiter les taches avec un produit sûr comme Borateem-Plus. Pour faire ressortir l'éclat naturel du tissu, il faut repasser la toile au fer humide, à l'endroit.

Il existe aujourd'hui de nombreux tissus synthétiques qui sont tissés de manière à ressembler à la toile. Un des plus courants, c'est la toile de rayonne, qui est faite avec une fibre résistante et lustrée. Mais la toile de rayonne exige un traitement un peu spécial. Vous prendrez pour guide, bien entendu, les instructions données sur l'étiquette du fabricant et la description des tissus.

Certains tissus de rayonne doivent être nettoyés à sec. Ceux qui sont lavables ont besoin d'être traités avec précaution, de préférence lavés à la main, car les fibres ont tendance à être peu résistantes lorsqu'elles sont mouillées. Utilisez seulement de l'eau tiède, où vous pouvez facilement tremper la main, évitez le javellisant au chlore. Quant aux taches et aux saletés en général, vous pouvez les traiter d'avance avec un succédané du chlore comme Borateem-Plus, qui est sûr pour tous les tissus. De plus, en ajoutant du Borateem-Plus à l'eau de lavage — en même temps que votre détergent habituel — vous viverez les couleurs, car ce produit contribue à conditionner et à enlever les saletés.

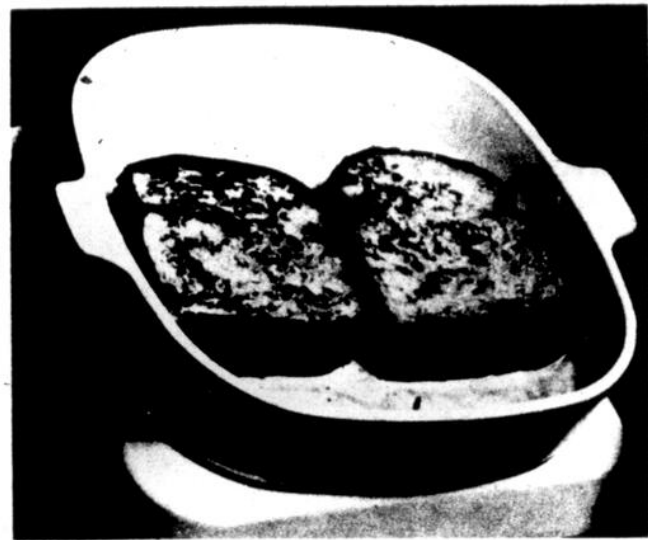
Pour obtenir un dépliant gratuit sur l'entretien des tissus d'aujourd'hui, ou si vous avez un problème en ce qui concerne votre lessive, écrivez à: Le Bureau consultatif du jour de lessive, 151 Bloor St. W., Bureau 1100, Toronto, Ontario M5S 1S8.

## Congrès du MFC

VICTORIAVILLE (MD) — Le Mouvement des Femmes Chrétiennes du diocèse de Nicolet tiendra le 10 septembre prochain, à Saint-Guil-laume, comté de Yamaska, son congrès annuel.

Cette année, le thème principal de ces assises sera "Dignité humaine pour une société juste".

Toutes les équipes locales et régionales sont invitées à y prendre part.



### LES SANDWICHES AU SAUMON

Bien que les Russes aient pêché le long des côtes de la Colombie-Britannique pendant des siècles, les Canadiens ont négligé les possibilités de pêche commerciale qu'offrait cette province jusqu'en 1890 environ.

Stephen Leacock écrivait à ce propos: "Cette province magnifique recouvre 366.000 milles carrés; son climat aimable, ses immenses ressources et sa situation au bord du Pacifique en font un véritable empire. Pourtant, pendant des siècles, alors que l'Europe s'arrachait l'Amérique, personne ne semblait s'en occuper."

Bien entendu, de nos jours, la beauté de la Colombie-Britannique n'a d'égale que son importance économique. Une des raisons de cette importance: on y prend 90% du saumon pêché au Canada tous les ans.

Le saumon est l'une des nourritures favorites du Canada et, bien entendu, il y a autant de façons de l'apprêter qu'il y a de livres de cuisine. Le consommateur connaît surtout le saumon en conserve.

Lorsque vous choisissez votre saumon parmi les variétés disponibles, réfléchissez à la façon dont vous le servirez. Le Cohoe et le sau-

(suite à la page 5)



## En 2 temps 2 mouvements

Pour préparer un repas en deux temps deux mouvements, que ce soit à la maison ou au chalet, rien n'égalé un jambon en boîte de 1 livre ½. Et comme ces délicieux petits jambons n'ont pas besoin d'être réfrigérés, il est toujours possible d'en avoir deux ou trois à portée de la main! Néanmoins, il est recommandé de placer la boîte au réfrigérateur avant de découper la viande pour que les tranches soient bien nettes. Vous les disposerez ensuite sur un joli plat garni d'un lit de salade verte et vous conserverez les extrémités pour faire une succulente Quiche Lorraine le lendemain.

Cet excellent plat régional que nous devons à la Lorraine est une sorte de tarte salée préparée avec du bacon, du jambon, des oeufs, du fromage, du lait ou de la crème et que l'on sert bien chaude. Accompagnée d'une bonne salade de laitue, une quiche constitue un plat de résistance aussi substantiel qu'économique pour le déjeuner ou même le dîner, ou un élégant hors-d'oeuvre. Coupée en fines lanières, elle devient aussi un amuse-gueule chaud très apprécié à l'heure de l'apéritif.

Pour faire la Quiche, vous

préparez une abaisse suffisante pour foncer une assiette à tarte de 9 pouces, ou vous employerez tout simplement une croûte congelée. Il ne vous restera plus qu'à suivre la recette ci-dessous.

Après avoir réussi deux ou trois Quiches classiques, vous découvrirez que vous pouvez y ajouter des légumes: oignons, champignons, tranches de tomates, des restes de viandes, de volaille, de poisson ou des fruits de mer et même remplacer le gruyère par du roquefort, du parmesan, du cheddar et même du fromage blanc!

### Quiche lorraine de base

Une croûte de tarte non cuite

1 tasse de jambon Swift Premium en boîte finement haché

OU

6 à 10 tranches de bacon Swift Premium grillé et émietté

¼ tasse de champignons ou d'oignon haché puis sauté

3 oeufs battus

¾ de tasse de lait

½ c. à thé de sel

Un peu de poivre et de paprika

2 tranches de gruyère coupées en lamelles, ou ¾ tasse de gruyère râpé

Garnissez le fond de la tarte de jambon haché ou de bacon (ou moitié), de champignons ou d'oignon sauté puis recouvrez de fromage. Par ailleurs, battez ensemble les oeufs, le lait et les assaisonnements. Versez le tout sur la garniture et faites cuire 35 minutes au four à 375 degrés F. Servez chaud.

### Quiche aux tomates fraîches et au bacon

Une croûte de tarte non cuite

10 à 12 tranches de bacon Swift Premium grillé ou émietté

OU

1 tasse de jambon en boîte Swift Premium haché finement

2 tomates moyennes épluchées et tranchées

3 oeufs battus

¾ tasse de lait

½ c. à thé de sel

Un peu de poivre et de paprika

¾ tasse de cheddar ou de parmesan râpé

Garnissez le fond de la tarte de bacon et de tranches de tomates, puis saupoudrez de fromage. Par ailleurs, battez ensemble les oeufs, le lait et les assaisonnements. Versez le tout sur la garniture et faites cuire 35 minutes au four à 375 degrés F. Servez au sortir du four.



UN ABAT-JOUR — Vous possédez sans aucun doute des bouteilles de liqueur, trop jolies pour être mises au rebut. Voici un moyen pratique de les utiliser... elles iront finir leurs jours sous forme de lampe. Le feuillet vous donnera les indications pour la fabrication de l'abat-jour. Si vous désirez recevoir le modèle de ce patron, écrivez à: L'Union, 370, rue Girouard, Arthabaska, P.Q. Joindre 50 cents pour les frais de poste. Modèle No. C. N. 2452-F

## Les sandwiches...

(suite de la page 4)

mon rose sont excellents dans les plats cuisinés où la couleur n'est pas très importante. Par contre, le Sockeye au rouge brillant est bien préférable dans les salades et les sandwiches.

Si vous voulez faire preuve de fantaisie, essayez ce sandwich peu ordinaire qui plaira à tous à l'heure du dîner. Le pain blanc enrichi avec ses 3 vitamines B et son fer et le saumon (très bon pour le cerveau à cause de sa haute teneur en protéines) constituent une excellente manière de bien nourrir vos jeunes écoliers ou de préparer un super-souper pour votre famille. Appelons le tout simplement le sandwich au saumon frit ou, si vous préférez, le sandwich à la Colombie-Britannique, peu importe la région du Canada où on le déguste.

### Sandwich au saumon frit

1 boîte de saumon de 7 1/4 oz	1 c. à thé de moutarde préparée
2 oeufs bien battus	1/2 c. à thé de ciboulette
1/2 tasse de lait	1/4 c. à thé d'estragon séché,
Une pincée de muscade	écrasé
en poudre	1/4 c. à thé de sel
1/4 tasse de céleri finement haché	8 tranches de pain blanc enrichi
1/4 tasse de crème sure	Grains de sésame
1 c. à thé de raifort préparé	1 c. à soupe de shortening

Egouttez le saumon et mettez le liquide de côté. Otez les arêtes et la peau, défaites la chair en morceaux dans un bol. Dans un plat peu profond, combinez le liquide, les oeufs, le lait et la muscade. Mélangez ensemble le saumon, le céleri, la crème sure, le raifort, la moutarde, la ciboulette, l'estragon, le sel et une pincée de poivre. Étalez le mélange d'une manière uniforme sur 4 tranches de pain blanc enrichi. Recouvrez des quatre tranches qui restent. Plongez chaque sandwich dans le mélange d'oeufs. Saupoudrez de grains de sésame. Faites revenir au shortening jusqu'à ce que les sandwiches soient dorés des deux côtés. Donne 4 sandwiches.

### Pain au saumon

1 boîte d'un livre de saumon rose ou coho	1 oignon émincé
Lait	1 c. à thé de sel
1 tasse de pain blanc enrichi, en dés	1/4 c. à thé de poivre
2 oeufs	Zeste râpé (1/2 citron), jus de citron (1 citron)
	1 c. à soupe de beurre

Egouttez le saumon et mettez le liquide de côté dans une tasse à mesurer. Ajoutez-y du lait pour avoir une tasse de liquide. Placez tous les ingrédients, excepté le beurre, dans un bol. Ajoutez-y le saumon et le lait. Remuez jusqu'à ce que le tout soit bien mélangé. Faites fondre le beurre dans un moule de 8 pouces. Versez-y le mélange de saumon. Faites cuire au four 45 minutes à 375° F.

### Remarque spéciale

N'oubliez pas que le pain congelé se conserve sans perdre de sa fraîcheur si on l'a enveloppé dans du papier spécial pour le préserver de l'humidité. Mais, bien entendu, pour être frais à la sortie du congélateur, il doit être frais au moment où on l'y met. Ayez toujours du pain sous la main. C'est un aliment très utile que l'on peut agrémente de mille façons. Il ajoute une touche spéciale aux repas et permet de les allonger.

## Congrès des délégués des E.B.F.

**VICTORIAVILLE (OD) — C'est en fin de semaine prochaine, les 12 et 13 septembre, que se tiendra le congrès annuel des délégués de l'association des enseignants des Bois-Francs. L'objectif de ce congrès est d'élaborer le plan d'action local pour l'année 1975-1976, lequel sera soumis à la première assemblée générale des E.B.F. qui aura lieu à Victoriaville, le 24 septembre.**

Le vice-président de la C.E.Q., M. Guy Chevrette, prendra la parole à l'ouverture de ce congrès et fera le point sur l'état des négoc-

ciations provinciales. Les participants étudieront ensuite un document sur le rôle du délégué d'école.

La journée du samedi sera consacrée au travail en ateliers au nombre de cinq qui porteront sur les sujets suivants, soit l'action, l'information, perfectionnement et finances; comité d'action politique et condition féminine et le rôle du délégué.

En fin de journée, les délégués adopteront les recommandations à soumettre à l'assemblée générale du 24 septembre.

## Site populaire

**ST-LOUIS DE BLANDFORD (GAB) —** Un site de camping qui a connu beaucoup de popularité durant la saison estivale, à St-Louis de Blandford, est le "Domaine du Lac Louise". Avantageusement situé à peu de distance de la grande artère 20, le lac et ses aménagements ont profité à de nombreux intéressés à la vie en pleine nature durant les mois d'été. La direction du "Domaine du lac Louise" avait pris des mesures pour mettre des activités spéciales à la disposition des campeurs qui ont dressé leurs tentes ou installé leurs roulottes sur le site. La "Noël du campeur" était l'une de ces activités prévues au programme de la saison qui en est à ses dernières étapes pour 1975.

## VOUS... QUI...

Manquez de **CONFiance EN VOUS**. Manquez de **COUrage**, d'**ENTHOUSIASME**. Subissez votre **TRAVAIL**, refusez des **PROMOTIONS**. Etes (supposément) né pour un petit **PAIN**. Endurez votre **VIE** plutôt que la **VIVRE**. Souffrez de **TIMIDITE**, de **GENE**. Craignez de faire rire de **VOUS**, de vous **AFFIRMER**. Notez un certain vide dans votre **VIE**. Etes incompris, manquez d'**AMIS**, etc., etc.

Notre **COURS "INITIATION AUX RELATIONS HUMAINES"** est fait sur mesure pour **VOUS**. De plus nos conditions sont à la portée de toutes les bourses, vous ne prenez aucun engagement. Vous payez à chaque semaine \$7. par leçon pendant dix semaines, une douzième soirée spéciale et gratuite.

**Sans obligation de votre part**, venez prendre connaissance de la formule de votre **COURS**.

### DEMONSTRATION GRATUITE

**MARDI le 16 SEPTEMBRE à 20 hres**  
Sous-sol Eglise Sts-Martyrs  
245 Notre-Dame Est, Victoriaville

Si impossible de venir le 16, rendez-vous le 23 sept.

### INSTITUT DE CULTURE PERSONNELLE DU QUEBEC INC.

Bureau: 242, Lafayette, Ville de Laval

Animateur: Robert Chrétien

L'Institut détient un permis de culture personnelle du ministère de l'Éducation

N.B. Un certificat de culture personnelle est remis à la fin du cours.

9-9-75



**BON ANNIVERSAIRE COLONEL**

Le colonel Sanders a **85** ans!

Nous le fêtons en offrant un casse-croûte à **85¢**

ORDINAIREMENT \$1.25  
OFFRE CASSE-CROÛTE D'ANNIVERSAIRE **85¢**  
ECONOMISEZ .40

Mardi, mercredi, jeudi les 9, 10, 11, sept. seulement

**La Villa du Poulet.**

## "Posez-le vous-même"



**SUNDIAL™**  
par **Armstrong**

seulement **\$7.29** ■ verge carrée (TEMPS LIMITE)

Le couvre-plancher coussiné et sans cirage que vous posez vous-même

*Demers & Leclerc Inc.*

Tuile - Tapis - Prélarts  
Michel Demers, prop.  
**53, St-Jean-Baptiste Victoriaville, Qué.**  
**752-9965**

Tous droits sur le motif réservés par Armstrong

L'UNION - MARDI 9 SEPTEMBRE 1975 - PAGE B-5

# naissances

L'Union offre, en collaboration avec Heinz, aux heureuses mamans une cuillère en acier inoxydable pour bébé, un volume sur les premiers soins au bébé et une valeur d'achat de produits Heinz. L'heureuse maman doit faire connaître son adresse précise en écrivant à L'Union, Case Postal 130-H, Victoriaville.

## HOTEL-DIEU D'ARTHABASKA

Mme Bernardin Toupin, Arthabaska, garçon, 3 kilos 510 gr.  
Mme Pierre Guillemette, Victoriaville, garçon, 3

kilos 310 gr.  
Mme Roger Demers, Victoriaville, garçon, 4 kilos 145 gr.  
Mme Claude Allaire, Saint-Ferdinand, fille, 3 kilos 110 gr.

Mme Robert Bourque, Plessisville, garçon, 3 kilos 610 gr.  
Mme Pierre Angers, Victoriaville, fille, 3 kilos 120 gr.  
Mme Jean-Marie Nolet, Victoriaville, garçon, 3 kilos 430 gr.  
Mme Gaétan Hébert, Victoriaville, garçon, 3 kilos 325 gr.  
Mme Jacques Charpentier, Plessisville, garçon, 2 kilos 670 gr.  
Mme Maurel Marcoux, Victoriaville, fille, 3 kilos 20 gr.  
Mme Michel Tardif, Princeville, fille, 2 kilos 940 gr.

Mme René Roger, Warwick, fille, 2 kilos 420 gr.  
Mme René Lafontaine, Saint-Paul de Chester, garçon, 3 kilos 530 gr.  
Mme Jacques Rheault, Asbestos, garçon, 3 kilos 590 gr.  
Mme Bruno Hamel, Victoriaville, garçon, 3 kilos 520 gr.  
Mme Roch Labrie, Plessisville, fille, 3 kilos 185 gr.  
Mme André Crochetière, Victoriaville, garçon, 3 kilos 220 gr.  
Mme Bertrand Carrier, Plessisville, garçon, 2 kilos

60 gr. Mme Jacques Rouleau, Victoriaville, fille, 2 kilos 950 gr.



Le 9 août 75, à 17 heures, en l'église de Princeville, fut béni le mariage de Mlle Suzanne Lizotte et de M. Jean Riendeau. (Photo Studio Bédard)



Le 21 juin 75, à 16 heures, en l'église Saints-Martyrs, fut béni le mariage de Mlle Claudette Demers et de M. Benoit Nadeau. (Photo Studio Bédard)



Le 16 août 75, à 10 heures, en l'église Sainte-Famille, fut célébré le mariage de Mlle Denise Boissonneault et de M. Rodolphe Caron. (Photo Studio Bédard)



Le 2 août 75, à 16 heures, en l'église de Saint-Albert, fut célébré le mariage de Mlle Madeleine Dumont et de M. Yvon Turcotte. (Photo Studio Bédard)



Le 16 août 75, à 16 heures, en l'église d'Arthabaska, fut célébré le mariage de Mlle Jocelyne Girouard et de M. Michel Truchon. (Photo Studio Bédard)



Le 19 juillet 75, à 17 heures, en l'église Saints-Martyrs, fut béni le mariage de Mlle Diane Potvin et de M. Raymond Francoeur. (Photo Studio Bédard)

## Il reconstruit

ST-NORBERT D'ARTHABASKA (GAB) — Le propriétaire d'une antique construction incendiée il y a quelques mois est à reconstruire cette bâtisse. Pour réaliser ce projet, M. Reynald Lapierre s'est donné tout le temps voulu et travaille à ce projet durant ses heures libres. C'est l'intention de M. Lapierre de reproduire exactement le style de l'ancienne bâtisse. Maçonnerie avec pierres, grosses poutres de bois, fenêtres à carreaux minuscules sont autant de particularités qui sont respectées dans les plans établis pour le projet dont la réalisation est déjà commencée.



**Seréna**  
Service de REgulation des NAissances  
357-8831

## DES NOUVELLES CREATIONS POUR Les Entreprises Emile Royer Ltée

Vendeur autorisé  
des maisons sectionnelles



40 modèles différents.  
Grandeurs: 28' largeur par 36' - 40' - 42' - 44' - 46' - 48'  
aussi 24' largeur par 36' - 40' - 42' - 44' - 46' - 48' - 50'



204

1 maison à vendre située Ave de la Colline, Victoriaville. Vous pouvez les visiter sur rendez-vous.

TERRAINS à VENDRE, rue Trottier, Arthabaska  
TERRAINS à VENDRE, rue de la Colline, Victoriaville  
TERRAINS à VENDRE, sur la rue Girouard, Arthabaska

Subvention fédérale de \$500.00. Possibilité d'éligibilité à la subvention de \$95.00 par mois, acceptée par la centrale d'hy, pothèque.

Représentants dans les villes suivantes:  
Victoriaville, Arthabaska, Richmond, Garthby, Princeville, Weedon et les paroisses environnantes.

WARWICK  
Bur.: 358-2244

DRUMMONDVILLE  
472-5913

ASBESTOS  
Rue Manseau  
879-5517

J.N.O.

## UNIQUE DANS LA REGION



Photographe amateur, cet album est offert avec la gracieuseté de votre studio de confiance

## studio bédard enr.

GAETAN BOURRET, M.P.P.

58 St-Jean Baptiste — Victoriaville

752-5871

752-9793

J.N.O.



Un groupe de Victoriaville au moment du départ à la fin du camp: Francine Poisson, Danièle Bergeron, France Nadeau, Annie Boucher, Lucie Devin, Sylvie

Laroche, Guylaine Desharnais, Julie Fréchette, Nathalie Chasotte, Josée Leclair, Lynda Jacques et André Jolibois.

(Cliché L'Union)

## 1,375 jeunes au pays du bonjour

**VICTORIAVILLE (CIC) — C'est le 24 août dernier que le Camp Notre-Dame de la Joie de Nicolet terminait ses activités estivales.**

Au cours de ses deux mois d'activités intensives, le Camp a reçu, pour des séjours de trois (3) jours, tout près de mille quatre cents (1,400) jeunes venant de toutes les régions du diocèse de Nicolet. La plupart des participants, environ 1,200 venaient du niveau élémentaire, les autres du niveau secondaire.

Arrivés sur place les jeunes devenaient citoyens du pays du Bonjour. Ce camp étant transformé en aéroport international, chacun recevait un billet d'avion en destination d'un des pays représentés par les équipes. Tout au cours du Camp les cent (100) citoyens des différents pays étaient invités à réaliser des échanges culturels en exportant leurs principales richesses: joie, patience, courage, ténacité, serviabilité...

Accompagnés d'une équi-

pe dynamique de vingt-cinq (25) animateurs, les citoyens du pays du Bonjour participaient à une foule d'activités variées: excursion, équitation, natation, tir à l'arc, folklore, feu de camp, olympiades, célébration liturgique... Toutes ces activités de nous signaler le directeur du camp l'abbé Claude Baron visaient quatre (4) objectifs:

1. Permettre l'expression personnelle des jeunes dans un projet concret;

2. Vivre une expérience de groupe avec des jeunes autres que de son milieu;

3. Éveiller au sens des responsabilités et de la créativité dans un cadre de plein

air en favorisant l'implantation personnelle.

4. Vivre une expérience en chrétiens jusqu'à la fête liturgique.

Et dès leur retour à l'école, de poursuivre le directeur du camp, les jeunes qui ont bénéficié de ces trois (3) jours de formation, sont invités à continuer à vivre en équipe selon le même esprit d'entraide et de partage, et ce par le moyen du Service Monde Ami qui publie au cours de l'année scolaire le journal des jeunes "Amigo" pour les 4e, 5e et 6e années, et "Amisol" pour les 1er, 2e et 3e années.

### Foyer St-Eusèbe

**PRINCEVILLE (GAB) —** Une partie des pensionnaires du Foyer St-Eusèbe de Princeville ainsi que du personnel de l'institution ont fait un pèlerinage au sanctuaire marial du Cap-de-la-Madeleine. Les personnes âgées et ceux qui s'en occupent ont fait un agréable séjour sur le domaine où tout invite au recueillement et à la prière. Le groupe a d'ailleurs pris part à certaines cérémonies religieuses au programme sur les lieux le jour de ce pèlerinage.

## ATTENTION

### Guy St-Cyr Meubles

VENTE ET REPARATION DE MOBILIERS DE SALON

Tous genres — Tous styles — Prix de manufacture

**Vaste choix de couvertures, des imprimés les plus gaies au velours les plus soyeux**

**205 De Bigarré  
Victoriaville**

**752-7837**

## Elle est au Continental



Qu'est-ce que cette jeune fille a de particulier? C'est qu'elle porte le nouveau soutien-gorge PLUS FEMME de PLAYTEX

**EN VENTE CHEZ CONTINENTAL**

# nécrologie

## M. Louis-Philippe Turcotte

A l'Hôtel-Dieu d'Arthabaska, le 26 août à l'âge de 67 ans, est décédé M. Louis Turcotte, époux de Dame Aurore Hurtubise, demeurant au 95 rue Dunant, à Victoriaville. Il était l'oncle de M. André Clément de Victoriaville.

Les funérailles ont eu lieu vendredi le 29 août à 14 h. 30 en l'église Notre-Dame de l'Assomption; inhumation au cimetière Saint-Joseph.

## Mme Edouard Simard

A Saint-Rosaire, le 28 août à l'âge de 68 ans est décédée Mme Edouard Simard, née

Marie-Rose Bérubé, demeurant à Saint-Rosaire. Les funérailles ont eu lieu samedi le 30 août à 14 h. 00 en l'église paroissiale de Saint-Rosaire; inhumation au cimetière de Saint-Gérard Majella.

## Dame Martha Boissonneault

Au C.H.U. de Sherbrooke, le 28 août à l'âge de 58 ans, est décédée Mme Martha Boissonneault, épouse de M. Harold Lagacé, demeurant au 582 rue Dubé, Thetford-Mines. Les funérailles ont eu lieu lundi le 1er septembre à 14 h. 00 en l'église de Saint-Alphonse; inhumation au cimetière paroissial.

## M. Ulric Levasseur

A l'Hôtel-Dieu d'Arthabaska, le 30 août à l'âge de 76 ans, est décédé M. Ulric Levasseur, époux de Dame Yvonne Pépin, demeurant au 61 Boul. Jutras Est, Victoriaville. Les funérailles ont eu lieu mardi le 2 septembre à 10 h. 30 en l'église des Saints-Martyrs; inhumation au cimetière paroissial.

## M. Florent Rioux

A Victoriaville, le 30 août à l'âge de 73 ans, est décédé M. Florent Rioux, époux de Dame Josée Blouin, demeurant au 27A rue St-Louis, Victoriaville. Il était le père de André, Denis, Yvon, Mme Roch Mailhot (Pierrette) et Mme Veuve Christine Chenard. Les funérailles ont eu lieu mardi le 2 septembre à 14 h. 30 en l'église Sainte-Victoire; inhumation au cimetière Saint-Joseph.

## M. Paul-Emile Labbé

A Victoriaville, le 31 août à l'âge de 61 ans, est décédé M. Paul-Emile Labbé, époux de Dame Juliette Beauchesne, demeurant au 77 Boul. Jutras Est, Victoriaville. Il laisse dans le deuil sa fille Mme Denis Roy (Gisèle). Les funérailles ont eu lieu mercredi le 3 septembre à 16 h. 30 en l'église des Saints-Martyrs; inhumation au cimetière paroissial.

## Mme Ernest Ramsay

A l'Hôtel-Dieu d'Arthabaska, le 31 août à l'âge de 69

ans, est décédée Mme Ernest Ramsay, née Exilia Rousseau, demeurant au 56 rue St-Philippe, Victoriaville. Elle laisse dans le deuil ses fils: Rolland, Benoit et Bertrand; ses filles: Mme Jean Talon (Marie-Claire) et Mme Jean-Guy Gendron (Madeleine). Les funérailles ont eu lieu jeudi le 4 septembre à 11 h. 00 en l'église Sainte-Victoire; inhumation au cimetière Saint-Joseph.

## M. Bertrand Garon

A Victoriaville, le 31 août à l'âge de 62 ans, est décédé M. Bertrand Garon, époux de Dame Germaine Héroux, demeurant au 98 rue Campagna, Victoriaville. Il laisse dans le deuil son fils André de Longueuil, une fille Mme Edith Bernard de Ste-Foy, Québec et quatre petits-enfants. Les funérailles ont eu lieu mercredi le 3 septembre à 15 h. 00 en l'église des Saints-Martyrs; inhumation au cimetière du même endroit.

## M. Jean-Noël Comtois

A l'Hôtel-Dieu d'Arthabaska, le 3 septembre à l'âge de 51 ans est décédé M. Jean-Noël Comtois, époux de Dame Jeanne-D'Arc Rioux, demeurant à R.R. no 2, Tingwick. Il était le père de Noël (Mme Gaston Champoux) de Warwick, Micheline de Tingwick, Carmen (Mme Normand Coulombe), de Chambly, Jacqueline (Mme Claude Baucher) de Victoria, B.C., Ginette et Jean de Tingwick. Les funérailles ont eu lieu samedi le 6 septembre à 14 h. 00 en l'église Saint-Patrice de Tingwick; inhumation au cimetière paroissial.

## Le transport à la maternelle

**ST-LOUIS DE BLANDFORD (GAB) — Une séance d'information sur le transport des jeunes fréquentant les maternelles, à la Commission scolaire Prince-Daveluy, a réuni à St-Louis de Blandford des représentants des autorités concernées et un groupe de parents de toutes les parties de la localité.**

Les études en cours depuis quelques semaines sur le problème particulier qui existe dans le milieu sur le plan du transport des jeunes inscrits à la maternelle ont permis d'apporter certaines améliorations à ce qui avait été prévu en premier lieu. Toutefois, les parents ont l'intention de poursuivre les démarches afin d'avoir encore mieux.

Des questions se posent par les parents concernés, à savoir si le bien de l'enfant passe bien avant les préoccupations financières comme le ministère de l'Éducation du Québec veut le faire voir... Pourquoi, il y a quelques années, deux véhicules faisaient le même circuit dans la localité pour éviter que les petits voyages dans les mêmes voitures que les plus grands alors que maintenant tout le monde, petits de la maternelle et grands du secondaire sont transportés dans les mêmes autobus, se demandent les parents.

### Groupe présent

La responsable du groupe des parents de St-Louis de Blandford, Mme Roger Bazin, a tenu à manifester son appréciation envers ceux qui s'étaient déplacés pour venir donner des explications et étudier, avec les intéressés, le problème du transport des jeunes de la localité qui fréquentent les classes de la maternelle à l'école Sacré-Coeur de Princeville en 1975-76.

Le groupe de représentants des autorités scolaires présents à la séance d'information comprenait principalement: M. J.-Germain Pépin, président de la Commission scolaire Prince-Daveluy, M. Raymond Laroche, directeur du Service de transport à la Commission Scolaire régionale des Bois-Francs,

M. Bertrand Bérubé, directeur général de la Commission scolaire Prince-Daveluy, Mme Pierrette Plamondon, vice-présidente de la C.S.P.D., MM. Ernest Bélanger et Bertrand Desharnais, commissaires, M. Jean-Claude Leclerc, président du Comité d'école Sacré-Coeur et membre du Comité de parents de la C.S.P.D., Mme Yvette Therrien, du personnel académique responsable des maternelles à la C.S.P.D.

### Pas unique

Le problème qui existe à St-Louis de Blandford en ce qui a trait à la question du transport des jeunes fréquentant la maternelle ne serait pas unique en son genre car plusieurs autres endroits du Québec auraient des problèmes semblables à résoudre. Le groupe de St-Louis de Blandford s'interroge sur le rôle joué par les parents dans les décisions qui ont été prises par les hautes autorités sur cette question de transport.

Malgré les invitations faites par le ministère de l'Éducation pour que les parents participent activement aux affaires scolaires en présentant des suggestions et recommandations, il semble, selon le groupe de St-Louis de Blandford, que cette voix des parents reste extrêmement faible dans les décisions prises par les autorités scolaires supérieures; des portes se ferment même devant les parents...

**Monuments funéraires**



**en montre chez**

*Gérard Charest* ENR

25 ans d'expérience

39, DUCHARME  
VICTORIAVILLE, QUE.

GRANITE CANADIEN et IMPORTE et SCULPTURE MODERNE.

Lettrage au sable dans les cimetières. Travail garanti. Prix les plus bas.

752-4443

## MONUMENTS

Différents et exclusifs  
 • Sur rendez-vous  
 • Prix les plus bas  
 • Granits canadiens américains, européens



## J.M. DUCHARME Enr.

SUCCESEUR

J.-Paul Marcoux  
 Représentant

232 Perreault — Victoriaville

752-5111

## Jeunes garçons Jeunes filles

Etes-vous âgés de 10 à 12 ans?

Si vous avez cet âge et voulez vous assurer un revenu à toutes les semaines, devenez camelot pour le journal L'Union.

1 fois par semaine, le mardi, vendez le journal L'Union, sur un parcours déterminé.

Adressez-vous à:

L'Union

C.P. 130 - Victoriaville

ou à Arthabaska au 370 Girouard, après avoir rempli ce coupon:

**APPLICATION CAMELOTS**

Nom.....

Adresse.....

Ville..... Tél. ....

Date de naissance .....

Ou téléphonez à Arthabaska, à 357-2065, Jacques Gagnon.

J.N.O.





**Gagnez une montre Fanta**  
 Envoyez 3 rondelles Fanta  
 POSTEZ  
**YVON THIBEAU INC.**  
 C.P. 218, Victoriaville

EMB. AUTORISE DE COCA-COLA  
 SOUS CONTRAT AVEC COCA-COLA LTEE

---

**COUPON SPECIAL**

NOM \_\_\_\_\_  
 ADD \_\_\_\_\_  
 TEL. \_\_\_\_\_

Question concours: 250 x 10 ÷ 20 =

**TIRAGE 4 MONTRES PAR SEMAINE  
 DEBUTANT 25 AOUT POUR SE TERMINER  
 LE 22 SEPT. 75**

N. B. marquer FANTA coin enveloppe  
**BONNE CHANCE A TOUS 16 Sept. 75**

# propops d'alcide

PAR: ALCIDE FLEURY

## En route pour Sept-Iles

**ARTHABASKA (AF) —** Lorsque le comité des Voyages du Club de l'Age d'Or de Victoriaville Inc. annonça l'organisation d'un voyage à Baie Comeau, Manic et Sept-Iles, une ruée des membres se fit vers le Centre des Loisirs, afin d'obtenir un billet à cet effet. Les 39 places disponibles dans l'autobus de Héneault Transport furent vendues dès la première journée.

Devant le nombre de demandes concernant ce voyage, le comité a décidé d'organiser un deuxième autobus; le jour du départ, il y avait 39 passagers sur une possibilité de 45 sièges. Le départ eut lieu quand même.

Bref, mardi matin, 26 août, à 7.30 heures, 77 participants de cette visite de la Côte-Nord étaient présents pour le départ. Il en manquait un. Il fut donc convenu d'attendre quelques minutes afin de donner satisfaction à tous. Enfin, à 8.45, n'ayant ni vent ni nouvelles, le départ se fit.

On dit qu'il (le retardataire) est arrivé au Centre des Loisirs à 9 heures, avec 36 raisons, toutes plus valables les unes que les autres, à ses yeux, pour expliquer son retard, et se dire très

déçu de ce que les 77 autres ne l'aient pas attendu. Il aurait même laissé entendre, lors d'une discussion à ce sujet que "on ne part jamais à temps dans ces affaires-là". Arriver à 9 heures quand le départ est à 7.30 c'est assez fort. Tout de même, quant à être en retard, j'aime autant ça.

Et le voyage commence sans autre avarie. Dès le premier arrêt, sur la Route 20, question "d'utilisé publique" à cette heure de la journée. M. Raymond Jolibois, un des participants, se sent mal entraîné, mais il continue le voyage. Comme la situation ne s'améliore pas, il décide d'interrompre sa course à Laurier Station. Mme Jolibois qui l'accompagne, fait de même.

Et un nouveau départ s'ef-

fectue. On traverse la Vieille Capitale. Ouvrons une parenthèse pour donner une impression personnelle sur l'expression "vieille capitale". A la sortie du Pont Laporte, celui qui s'attend trouver l'unique sortie du "vieux pont de fer" se trouve très embarrassé par la multiplication des voies élevées, ronds-points conduisant en tout sens. A la vue de cette "voirie" nouvelle (mais sans doute nécessaire) il est difficile de justifier cette appellation de "vieille capitale".

On s'engage sur la route conduisant à Baie-Comeau Arrêt à Ste-Anne de Beau-pré, question d'invoquer notre grand-mère du ciel pour faire un bon voyage, par un certain nombre, mais pour autre "nécessité" pour la majorité.

Le prochain arrêt est à La Malbaie, où nous faisons un détour, croyant pouvoir admirer le "Château Murray", qui fait parler de lui depuis quelque temps. Zut, des autos barrent les voies d'accès, et on peut apercevoir quelques personnes à

l'extérieur, probablement le personnel de maintenance.

A Pointe-au-Pic, il y a encore le vieux "Château Warren", moins luxueux que son voisin, mais toujours vivant. Comme moi, il vieillit, mais il est encore là. Il est encore reconnaissable, même après 45 ans, puisque c'est là que j'ai fait mon voyage de noces. Ceci est personnel et il n'est pas question de s'apitoyer sur son sort, pas plus que sur le mien d'ailleurs. Et le voyage continue.

Tout va bien jusqu'à St-Si-

méon, où nous sommes attendus pour le diner. Quelques milles nous séparent du majestueux Saguenay. Traversés à Tadoussac, nous jetons un coup d'oeil à la Station de Pisciculture qui existe à cet endroit. Nous voilà en route pour Baie-Comeau, une distance d'environ 150 milles. Le chemin est beau, mais tortueux. Parmi les localités importantes, mentionnons 'Les Escoumains, Forestville, Betsiamites', où il existe des barages que nous ne voyons pas; Chutes-aux-Outardes est une localité d'environ

2,000 habitants, située sur les bords de la rivière aux Outardes, et reconnue pour ses aménagements électriques construits par l'Hydro-Québec, sous le nom de Outardes 4, Outardes 3, et Outardes 2, qui est encore en construction. C'est là que l'on peut admirer un immense cylindre en bois, soit du pin de la Colombie; c'est le premier du genre au monde. Il conduit l'eau sur une assez longue distance.

**Hauterive**

Les débuts de Hauterive, située sur les bords de la ri- (suite à la page 10)

### Les églises d'Arthabaska

Par Alcide Fleury

Tel que promis, on pourra découper, chaque semaine, un texte concernant l'historique de l'église actuelle d'Arthabaska, dont le centenaire a été célébré le 5 juillet 1975.

Mgr entra aux accords d'une brillante musique suivie d'une adresse présentée par Mlle Antonia Poisson. Les plus jeunes élèves exécutèrent ensuite une ronde de fleurs; puis une seconde adresse, par Mlle Estelle Beaudet et un chant montagnard terminèrent ce "salut de Bienvenue". Mgr, en adressant la parole aux enfants, les couraça à la pratique des vertus, surtout de l'humilité et de l'obéissance. Le congé, suite nécessaire de cette belle visite, repris le 25; et la grande promenade, qu'il y eut ce jour-là, mérite d'être signalée, tant à cause des plaisirs impromptus dont elle fut assaisonnée, que pour procurer un moment de récréation à celles qui, plus tard, parcourant ces souvenirs, et dont les vives imaginations aimeront à s'égayer du tableau qu'ils leur rappelleront.

Donc, à la bienveillante demande de Madame Trottier, les élèves, accompagnées de deux soeurs, se rendaient dans cette famille où les attendait la plus franche hospitalité. La gaieté rayonnait sur tous les fronts, et chacune se promettait un jour. Mais bientôt le temps, de beau qu'il était, devint sombre et pluvieux. Grand le désappointement, plus grand encore le plaisir, l'enfance aime tant les incidents.

Bref, il fallait revenir au Couvent; et par une pluie battante, la chose d'abord paraissait peu aisée. D'un autre côté, la troupe était nombreuse. Heureusement, celles qui la composaient, se montrèrent, des plus faciles à contenir; de grandes charrettes eurent bientôt ramené les brebis à la bergerie. Et toutes de s'écrier au retour: "Jamais promenade ne nous a pro-

## Le juge J. Camille Pouliot

**ARTHABASKA (AF) —** Joseph-Camille Pouliot est né à Rivière-du-Loup le 1er

août 1865, du mariage de J. B. Pouliot, député au parlement provincial, siégeant

alors à Toronto, et de Sophronie Blais.

Il fit ses études au Séminaire de Québec. Admis au Barreau en juillet 1888. Il a obtenu de l'Université Laval de Québec les degrés de licence en droit; a reçu la médaille d'argent de Lord Stanley, alors gouverneur du Canada.

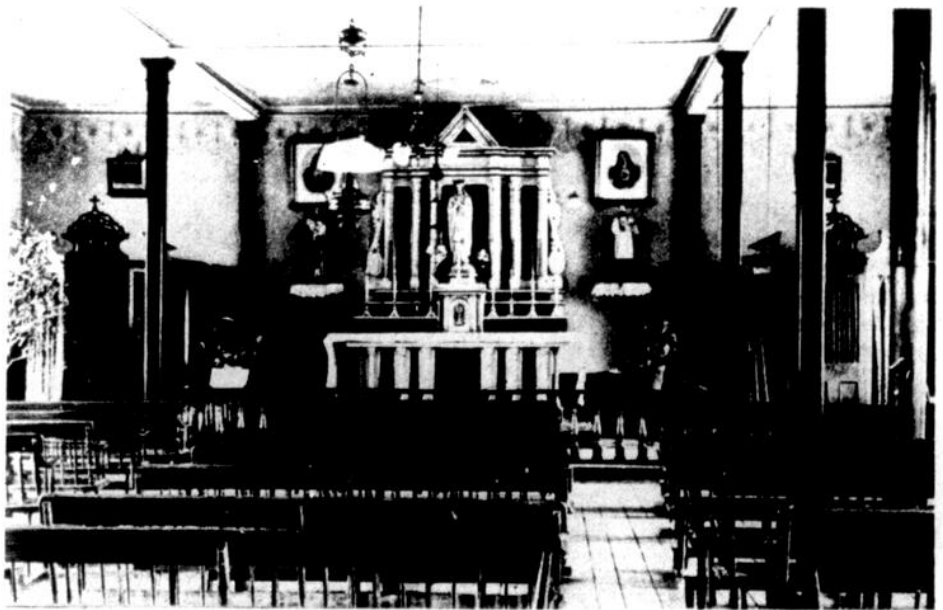
Il se fixa à Fraserville où il pratiqua comme avocat avec son frère Chs-Eugène Pouliot, Emile Gagnon, Ernest Lapointe et l'hon. Juge Stein.

Député libéral de Charlevoix en 1908, il fut nommé juge en 1910, pour le district d'Arthabaska. Il demeura dans la maison de Laurier (aujourd'hui convertie en musée) jusqu'en 1921, alors qu'il fut obligé d'aller résider à Québec.

Il est l'auteur de différents ouvrages dont "La grande aventure de Jacques Cartier" dont il m'a gratifié d'un exemplaire autographié, en 1934. Il est décédé en 1935 et inhumé à Rivière-du-Loup, avec sa première épouse, alors que sa seconde épouse a été inhumée à Arthabaska, dans le lot familial.



L'Honorable Juge Joseph-Camille Pouliot



L'intérieur de la sacristie au début du siècle. Comme à l'église, différentes modifications ont été apportées, no-

tamment l'échange des bancs "à barreaux" recherchés par les antiques, pour des bancs plus modernes.

## En route...

(suite de la page 9)

vière Manicouagan, datent de juin 1664, alors que le Père Nouvel, Jésuite, qui accompagnait les Montagnais

dans les bois, célébra la première messe dans cette région sur une île, au pied de la première chute. Ce n'est cependant qu'en 1898 qu'un industriel du Lac St-Jean, du nom de Jalbert, vint y é-

tablir une scierie mécanique, à l'embouchure de la petite rivière Amédée à proximité du site actuel de Hauterive.

Cette industrie donna naissance au petit village d'environ 70 familles et qui prit le nom de Manicouagan. Mgr Labrie, un autre "roi du Nord", connaissait bien cet endroit pour l'avoir visité de 1923 à 1930. Le site de ce petit village était dominé par un magnifique plateau situé à 190 pieds au-dessus de la rivière. C'est pourquoi Mgr Labrie a choisi cet endroit de préférence au village déjà établi pour y établir le futur siège épiscopal.

La Cie Québec North Shore, qui était propriétaire de grandes étendues de terrain sur la Côte-Nord, a rétrocedé le terrain nécessaire au gouvernement, afin de permettre cette fondation. (C'est le cas de dire "rétroceder", puisqu'il l'avait eu pour rien).

Au printemps de 1949, commencèrent les travaux de construction de l'Évêché, bel édifice en pierre, puis d'autres constructions, nécessitées par le développement de cette nouvelle agglomération qui prit le nom de Hauterive. La population est d'environ 13,000 à 14,000 habitants.

### Baie-Comeau

La voisine et soeur jumelle de Hauterive est Baie-Comeau. C'est une ville indus-

# Eureka

**ARTHABASKA (AF) — La Société d'Histoire d'Arthabaska se cherche un local depuis quelque temps. La prison d'Arthabaska, selon une nouvelle parue dans Le Nouvelliste du 29 août, serait quasi fermée (même si elle n'a jamais été ouverte) à compter du 1er novembre prochain.**

**Ce serait une excellente opportunité pour la Société d'Histoire de demander l'utilisation d'une partie de cet étage inutilisé et à l'épreuve du feu. Il y aurait là tout ce qu'il faut pour recevoir les meubles que possède déjà la Société, sans compter tout ce qui concerne la petite histoire, comme vieux contrats, photos, etc.**

**Présentement, la Société n'a pas de local et ne peut faire de publicité pour obtenir la garde de toutes ces choses se rapportant à la petite histoire; beaucoup de vieux papiers, contrats, etc. sont jetés parce que personne s'occupe de les recueillir.**

**C'est une chance unique et il s'agirait de ne pas la laisser passer. Il faudrait faire un front commun (le mot à la mode) pour démontrer que la question est valable et justifiée.**

curé tant de plaisir!"

Tiré des annales des Dames de la Congrégation Notre-Dame, d'Arthabaska, à la page 77 & 78. Lequel extrait fait à Arthabaska, le 13 juin 1975.

### 9 octobre 1888

Octobre se montre prodigue de bienfaits, aujourd'hui il nous apporte la visite de Son Eminence le Cardinal Taschereau, qui sur la demande de Sa Grandeur Mgr de Nicolet, devait faire la "consécration de l'église", mais pour des raisons inconnues mais valables, il n'y aura que la bénédiction de la statue de St-Christophe...

Tout le personnel de la maison est sur pied, les cloches sonnent à toute-voix, elles annoncent l'arrivée de son Eminence, accompagnée de Mgr Gravel et d'un grand nombre de prêtres. A 5 1/2 A. P. la foule se rendit à l'église où Son Eminence fit son entrée solennelle. Une adresse lui fut présentée par la main M. J. Lavergne N.P.

Son Eminence sut y répondre en termes heureux, et loua l'esprit de foi des citoyens, qui avaient su élever un temple aussi grandiose à la gloire du Très-Haut l'église à peine sortie des architectes et des peintres, étalait ses milles beautés aux reflets des lampes et des cierges formant un faisceau de lumières... Puis vint le salut du St-Sacrement. Le chant, la musique, tout était approprié selon la circonstance...

Comme l'inclémence du temps ne permettait à personne de sortir à la veillée pour jouir de l'illumination, nous primes le parti d'illuminer le Couvent à 6 heures après le salut; de sorte qu'à la sortie de l'église tout le monde pouvait jeter un coup d'oeil sur notre petit château... Les châssis étaient ornés de transparents à figures variées, ce qui faisait un effet

magique...

Le lendemain, il y eût messe solennelle célébrée par son Eminence. Sermon donné par Sa Grandeur Mgr Gravel, sur la majesté de nos temples catholiques. Il sut charmer et convaincre, c'est assez dire. Après la messe, il y eût grand banquet au presbytère où furent conviés les principaux notables du villages.

A deux heures venait notre tour... Son Eminence accompagnée de Mgr Gravel et d'une vingtaine de prêtres, franchissait le seuil de notre demeure. La réception fût marquée au cachet de la simplicité: chanson, adresse, présentation de trois bouquets: Gabrielle Lavergne, Rachel Rainville, Alice de Courval... La salle de réception portait les écussons de Son Eminence et de Mgr Gravel... et une inscription portant ces mots: Le louer serait rabaisser son mérite." Un congé mit le sceau à cette fête, qui comme toutes les joies pures, laisse un souvenir aimé et durable...

Tiré des Annales des Soeurs de la Congrégation Notre-Dame, d'Arthabaska pour l'année et la date ci-haut.

### Bénédiction de la nouvelle église de St-Christophe

Arthabaska - Avant d'entrer dans cette nouvelle église que notre premier pasteur est venu ouvrir au culte, il ne sera peut-être pas hors de propos de jeter un coup d'oeil sur le passé de la colonie et de faire quelques réflexions.

### Jour Solennel

Dimanche dernier était un jour solennel pour la paroisse St-Christophe. L'ancienne chapelle se montrait dans toute sa pauvreté d'autrefois. Le Saint-Sacrifice de la messe a été offert comme il l'avait été lorsqu'il y a près d'un quart de siècle, Messire Suzor prenait possession de la cure paroissiale.



Groupes de membres de l'Age d'Or de Victoriaville-Arthabaska, qui ont pris part au voyage à Baie-Comeau, Manic et Sept-Îles. Cette photo est prise à la porte du restaurant "Le Clémenceau", à Sept-Îles.

trielle, située à environ 250 milles de Québec, dans une baie profonde, sur la rive Nord du St-Laurent. Elle tire son nom de Napoléon Alexandre Comeau qui vécut sur la Côte-Nord, et venait y faire la chasse en compagnie de ses frères.

Vers 1936, le colonel Robert R. McCormick vint y établir une usine de pâte à papier journal. L'usine produit journalièrement 1,600 tonnes de papier et le nombre de ses employés s'élève à 2,600.

Baie-Comeau est une ville moderne (qu'on appelait au début une ville fermée), bâtie d'après un plan d'ensemble et d'urbanisme, possédant des quais en eaux profondes libres de glace à longueur d'année et un potentiel hydroélectrique pratiquement illimité. Le système routier s'améliore constamment.

L'usine principale qui est le moulin à papier, est la propriété de Québec North Shore (qui n'a pas entendu pro-

noncer ce nom là, pour différentes raisons?) qui est une filiale de Ontario Paper. La production est envoyée surtout aux journaux américains.

La compagnie, dans la région de Baie-Comeau, bénéficie de concessions forestières d'une superficie d'environ 7,000 milles carrés, dans le bassin des rivières Manicouagan et Toulnooscook. Elle possède également une usine génératrice hydroélectrique sur la rivière Outardes d'une capacité de 80,000 chevaux-vapeur et détient des intérêts majoritaires dans la compagnie Hydroélectrique Manicouagan qui a une capacité de 430,000 chevaux-vapeur, aux premières chu-

tes de la rivière Manicouagan. En plus des travailleurs au moulin, il y a quelque 1,300 travailleurs en forêt pour approvisionner le moulin en matière première dont il a besoin.

Une autre industrie importante de Baie-Comeau est la Société Canadienne des métaux Reynolds Ltée, qui a remplacé la Cie Canadian British Aluminium Co. Ltd, en 1970. Elle fabrique de l'aluminium, comme l'indique le nom de la première compagnie. Elle emploie quelque 1,300 employés et verse environ \$15,000,000 annuellement en salaire. L'investissement total est de \$135,000,000. En plus des impôts fé-

(suite à la page 11)

**ROLAND DESROCHERS**

13, rue Verville, Arthabaska, Qué. 357-2512

A VOTRE SERVICE POUR

- Assurance-vie
- Plans hypothécaires
- Assurance collective
- Plan de retraite
- Impôt
- Analyse de succession

J.n.o.

**LA MUTUELLE DU CANADA**  
Plus de 20 ans d'expérience

**Vous désirez de la viande spécialement préparée et emballée pour votre congélateur**

**Rémi Houle 752-4344 Marché Public**

23-9-75 758-1646

## En route...

(suite de la page 10)

déral et provincial sur le revenu, elle paie environ, \$1.500.000. par année à la localité en taxes municipales et scolaires.

Une troisième industrie importante à Baie-Comeau est Cargill Grain Co., qui construit des quais de chargement et de déchargement ainsi que des élévateurs à grain. Il y a également plusieurs autres industries importantes.

### Musée Historique

La Société Historique de la Côte-Nord a été fondée le 16 mai 1947, grâce à l'initiative de son premier président, Mgr René Bélanger, sous le haut patronage de Mgr Napoléon Labrie, premier évêque du diocèse du Golfe St-Laurent. (Haute-ri-ve).

En 1948, la Société s'installe dans son premier local, au sous-sol de l'église Ste-Amélie de Baie-Comeau. Le 10 novembre 1950, elle se retrouve à l'Evêché de Haute-ri-ve.

Depuis sa fondation, les membres déploient une activité constante pour découvrir et revaloriser par de nombreuses excursions les coins historiques de la Côte-Nord.

L'un des actifs les plus importants de la Société consiste dans le Musée qu'elle a monté depuis sa courte existence. Ce dernier comprend trois sections: une collection de pièces historiques; une bibliothèque; une importante collection de photographies.

Le Musée comprend également une collection de plusieurs centaines d'oiseaux empaillés, amassés grâce aux soins de missionnaires qui travaillaient à Betsiamites. La plupart du Québec, mais on y retrouve également plusieurs spécimens d'Afrique et d'Europe obtenus grâce à des échanges.

Baie-Comeau et Hauterive sont, au dire de plusieurs, deux sœurs jumelles mais rivales, qui ne désirent nullement collaborer, sur certains rapports, et de ce fait, n'obtiennent pas tous les résultats attendus.

Ceci dit, revenons aux visiteurs des deux autobus qui trouvent gîte à l'Auberge Le Roc. C'est bien trouvé, car elle est située sur un rocher, ce qui rend son accès plus difficile, sur un côté.

Nous sommes en retard, mais tout de même accueillis, par M. et Mme Pearson, M. Lauréat Pearson est vice-président du Club de l'Age d'Or de Baie-Comeau, alors que Mme Claire Pearson, son épouse, est présidente des Voyages organisés par le Club. Ce sont des gens charmants qui nous amènent à un restaurant "La Cascade" pour le souper et il est 9 heures. C'est une belle salle, construite sur et à côté du roc, puisque le roc na-

tural sert de mur d'un côté et de la salle, alors qu'un mince filet d'eau coule sur le roc. C'est assez original et exclusif.

Après le souper, on nous amène à la salle du Club, où nous attendent d'autres membres de l'Age d'Or. M. Arthur Ménard, président, nous souhaite la bienvenue et présente les autres de la direction et d'autres personnes présentes. Parmi les personnes présentées, mentionnons M. Roméo Fortin, secrétaire du Club et responsable d'un complexe éducatif de Baie-Comeau. Incidemment, il a fait son cours au Juvénat du Sacré-Coeur à Arthabaska. Il a enseigné à Victoriaville avant de venir se fixer à Baie-Comeau où il est dans l'enseignement depuis plus de vingt ans.

M. Ubald Larrivée, président du Club de Victoriaville, est présent et il est invité à dire quelques mots. Il se dit heureux d'être rendu à Baie-Comeau, dont on a dit beaucoup de bien; il souligne les activités du Club, non pas pour se montrer en exemple, mais pour démontrer qu'avec de la collaboration il y a possibilité de faire de belles et grandes choses.

Le Club de Baie-Comeau-Hauterive (puisque c'est ensemble) compte 485 membres. Une salle est mise à sa disposition par les autorités de la ville, de même qu'un auditorium bien aménagé, lorsque besoin il y a.

Comme l'heure avance et que la fatigue du voyage commence à se faire sentir, chacun retourne à son domicile et nous à nos chambres d'hôtel. Nous déjeunons au même endroit. Nous avons parcouru 400 milles.

### La Manic

Lever à 7 heures, déjeuner à l'auberge et départ à 9 heures pour Manic 5, dont nous avons souvent entendu parler, et qui est situé à 135 milles de Baie-Comeau. Le complexe Manicouagan-Outardes peut être visité entre le 1er juin et le 2 septembre. L'Hydro-Québec ouvre les portes de ses chantiers et de ses installations sur les rivières Manicouagan et aux Outardes.

Sur la Manicouagan, on les désigne par l'abréviation Manic 1, 2, 3 et 5. Pourquoi pas de 4? Parce que Manic 3 a été augmenté plus que prévu, à tel point que le niveau de son bassin d'eau ne permet pas d'y établir ce qui avait été prévu au début, c'est à-dire Manic 4.

Pour y arriver (Manic 5), le chemin est en asphalte sur une longueur de 85 milles et les 50 autres milles sont en gravier, mais bons. Cependant, c'est extrêmement croche et montagneux, et rocaillieux. C'est tellement vrai que les boulaux ne peuvent même pas vivre longtemps, car ils sont presque tous morts. Et on

voit ces têtes d'arbres d'une couleur blanche, au travers des verts cyprès qui doivent avoir de la misère à vivre eux-mêmes, car ils sont petits et on pourrait dire "chétifs", car plusieurs ne possèdent des branches vertes qu'à la tête.

Nous passons Manic 1, qui avait au début le nom de McCormick, du nom de son fondateur. A un moment donné, il y a une barrière, où il faut donner le nombre de visiteurs, etc. Nous passons Manic 2 et nous arrivons à Manic 3. Là nous visionnons un film sur cette installation, puis avec un guide du nom de Allen Pope, un étudiant en communication, nous allons sur place visiter

les travaux en cours. C'est un barrage en terre et roches (enrochements), haut de 350 pieds et long de 2,400 pieds. Ce barrage fait remonter l'eau à 85 milles. Il n'est pas terminé et une partie des ouvriers de Manic 5 (où c'est terminé) sont revenus à Manic 3. Il y a environ 3,300 employés sur les chantiers. C'est vraiment merveilleux à visiter.

Manic 3 fonctionnera sous une chute de 312 pieds; il y aura 6 turbines lorsque terminé. La première sera en opération vers la mi-octobre et les 5 autres seront mises en marche (une par deux mois) pour se terminer le 1er novembre 1976. Manic 3 deviendra la troi-

sième centrale en importance au Québec, après Beauharnois et Manic 5.

La centrale est une sorte de caserne de 581 pieds de longueur, 76 pieds de largeur et 125 pieds de hauteur, formée en excavant 170,000 verges de roc dans la berge de la rivière. Les turbines sont les plus grandes au monde qui soient équipées de vannes cylindriques pour fermer l'arrivée de l'eau.

Nous revenons pour dîner à la cafétéria de la compagnie. \$2.50 pour le dîner. Bon menu et on prend comme on veut (2 fois et 3 fois si on peut). Il y a deux cafétérias pouvant accommoder 1,500 personnes à la fois pour manger, dans cha-

cune. Voici quelques statistiques de la "mangeaille" qui se consomme à Manic 3. Ce sont des moyennes, naturellement. Le chef cuisinier est Mario Arsenault, avec 25 employés à plein temps et des fois des "temps partiel".

Il se donne environ 9,000 repas par jour. Ce qui demande 75 à 90 poches de patates de 75 livres; 25 à 40 livres de salade; 35 à 40 livres de tomates; 3,500 livres de viande (boeuf, porc et poulet), 25 sacs d'oignon, 400 tartes, 200 livres de pâtes alimentaires, 50 boîtes de 15 douzaines d'oeufs, 150 livres de bacon, 45 livres de gruau, 900 pains, etc., etc.

A suivre la semaine prochaine.

## LE CONFORT AU FOYER DE SIX FAÇONS "RÉCONFORTANTES"

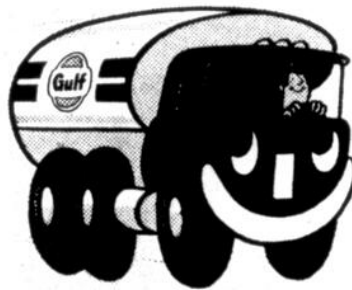
1.



### Approvisionnement assuré d'huile à chauffage.

Nous pouvons assurer tous nos clients domiciliaires d'un approvisionnement adéquat d'huile à chauffage tout au long de l'hiver. Il est réconfortant de savoir qu'on peut compter sur une compagnie telle que Gulf.

2.



### Livraison automatique et fiable d'huile à chauffage.

Nous nous assurons que nos clients ne manquent pas d'huile à chauffage. Nous calculons vos besoins en fonction de votre consommation antérieure et des rigueurs du climat, et nous faisons la livraison automatiquement. Pas besoin d'appeler.

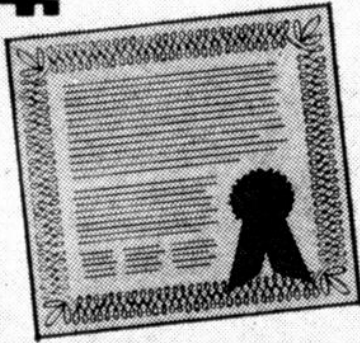
3.



### Service de dépannage de 24 heures.

Nous nous assurons que nos clients reçoivent un bon service. Et quand nous faisons une réparation, vous savez qu'elle est faite par un expert, et qu'en plus les pièces de rechange sont garanties. Parce qu'on a toute la compétence et l'expérience voulues.

4.



### Programme "Protection-Comfort" pour votre fournaise.

En votre qualité de participant qualifié au programme "Protection-Comfort", vous avez droit au service de réparation par des experts, au remplacement garanti des pièces mécaniques importantes, au service d'entretien annuel de la fournaise et au service rapide de dépannage. Ou si vous préférez, vous pouvez régler vos notes de réparation comme et quand elles surviennent.

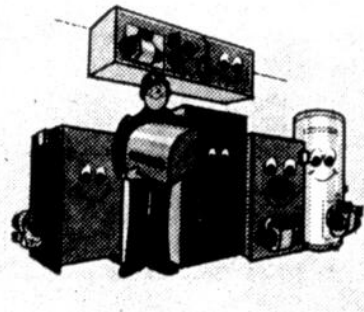
5.



### Plan budgétaire pour l'huile à chauffage.

Vos factures d'huile à chauffage sont plus élevées durant les mois d'hiver et peuvent déséquilibrer votre budget. Le plan budgétaire Gulf vous permet d'échelonner vos paiements sur une période de 12 mois, sans frais supplémentaires.

6.



### Appareils de climatisation de qualité.

Gulf vous offre une gamme d'appareils de climatisation de qualité pour le confort de votre foyer, comprenant: fournaises, chauffe-eau, humidificateurs intégrés et chaudières à l'huile. Avec le plan de financement Gulf, il n'y a pas de problème quand il s'agit d'acheter un de ces appareils.



GULF OIL CANADA LIMITÉE

Pour un service garanti de 24 heures fiable et sans problème, appelez:

**Marcel Dumont**

agent

65 rue Arcand — Victoriaville  
752-5784

Aussi disponible de votre distributeur local de Daveluyville et Manseau

# horoscope

**CAPRICORNE** — N'insistez pas pour prendre des initiatives; laissez-les plutôt à vos associés. Pourquoi vivez-vous toujours dans le passé, tournez-vous résolument vers l'avenir, soyez optimiste et réaliste.

**VERSEAU** — N'agissez pas avec autant de brusquerie, la discrétion et le tact seront vos meilleurs atouts. Modérez vos ambitions et ne rêvez pas trop; soyez réaliste.

**POISSON** — Ne cherchez pas à forcer les décisions, sachez attendre et surtout avoir confiance. Soyez patient. Vos amis jouent un grand rôle dans votre vie, ne les négligez donc pas.

**BELIER** — Remettez à plus tard une opération financière si cela vous est possible. Consolidez les liens qui vous unissent à l'être cher. Ne laissez aucune ombre planer sur votre bonheur.

**TAUREAU** — Vous pourrez très bientôt réaliser un projet qui vous tient particulièrement à coeur. Essayez d'aplanir les différends qui vous séparent pour rétablir l'harmonie

familiale.

**GEMEAUX** — Soyez diplomate avec vos supérieurs et occupez-vous de vos problèmes d'argent. Evitez les discussions avec vos parents et les personnes âgées; montrez-vous compréhensif.

**CANCER** — Profitez des conseils et mettez en pratique les bonnes idées de votre entourage. Essayez de dissiper au plus vite les malentendus en faisant preuve de compréhension.

**LION** — Agissez avec promptitude et soyez énergique si vous voulez combattre vos adversaires. Confiez-vous ouvertement, ne laissez pas subsister de malentendus.

**VIERGE** — Adoptez une ligne de conduite prudente et ne vous laissez pas distraire de vos obligations professionnelles. Vous trouverez un réconfort certain dans une amitié sincère qui est témoignée.

**BALANCE** — N'hésitez pas à demander conseil aux personnes compétentes et influentes. Vous aurez à prendre une décision pénible

mais qui s'avère indispensable étant donné les circonstances.

**SCORPION** — Ne laissez pas s'accumuler le retard dans votre correspondance; il est temps de vous y mettre sérieusement. Devenez confiant et optimiste pour contribuer

à l'amélioration générale.

**SAGITTAIRE** — Concentrez-vous sur un problème particulièrement délicat qui vous sera confié. Ecarterez les relations trop envahissantes qui ne vous laissent plus de vie privée.

## mot caché

S	S	T	F	C	T	F	V	D	S	E	R	R	E	R
O	I	O	I	A	O	I	O	G	E	A	N	T	S	R
L	R	R	B	T	C	U	R	L	N	J	S	E	A	U
T	O	M	C	T	R	E	R	V	I	L	O	R	R	D
P	O	H	O	F	U	E	C	T	F	E	D	U	T	A
C	R	I	U	O	T	O	U	R	N	E	R	E	E	S
B	R	I	J	R	U	E	E	S	A	N	G	P	U	R
E	R	U	S	C	L	T	I	N	A	R	C	R	E	E
E	D	U	R	E	N	E	P	T	R	O	P	S	R	U
T	R	C	T	O	S	S	M	L	A	R	T	U	E	C
U	S	T	R	A	T	U	B	E	E	B	T	Y	A	E
H	G	F	I	I	L	R	C	N	N	N	O	B	P	D
C	F	R	B	B	E	I	D	E	I	T	L	R	S	E
A	D	N	O	B	R	R	T	E	D	E	S	E	C	R
N	A	I	N	S	E	A	C	E	S	D	I	O	P	A

"LUTTE"

9 lettres

<b>A</b> Acrobatie Affronter Arbitre Arène Art	<b>B</b> Bon Bond Brutalité But	<b>C</b> Câbles Céder	<b>Ceinture</b> Chute Combat Cou Court Cran Crier Cris	<b>D</b> Déçu Déjouer Dos Dur	<b>F</b> Fin Folie Force Fort	<b>G</b> Géants Gros	<b>H</b> Hurlements	<b>J</b> Jouer	<b>L</b> Livrer	<b>N</b> Nains	<b>P</b> Peu	<b>R</b> Rude Rusé	<b>S</b> Sang Serrer Sol Sport Surprendre	<b>T</b> Titre Tourner Type	<b>V</b> Victoire
---	---	-----------------------------	---	---	---	----------------------------	------------------------	-------------------	--------------------	-------------------	-----------------	--------------------------	--	--------------------------------------	----------------------

Solution dans les pages d'annonces classées

## mots croisés

	1	2	3	4	5	6	7	8	9	10	11	12
1												
2												
3												
4												
5												
6												
7												
8												
9												
10												
11												
12												

### HORIZONTALEMENT

- Favoriserait.
- Prendras, toucheras avec la main - Suff. ayant le sens de qualité.
- Choisie - Grande quantité d'armes.
- Ch.-1. de c. de la Somme (arr. de Péronne) - Détruire sournoisement (fig.).
- Suff. ayant le sens d'état - Parcourut des yeux - Iridium - Note de musique.
- Planète du système solaire habitée par l'homme - Sans qu'on le sache.
- Lettre de l'alphabet grec - Possédés - Connu.
- Situation de fortune qui permet le bien-être - Mis en circulation.
- Manche au tennis - Usent de moyens de tromper.
- Epaissir - Pouffes - Souverain.
- Couvre-pied garni de duvet - Drame lyrique japonais.
- Sélénium - Aspirera avec la bouche un liquide - Paresseux.

### VERTICALEMENT

- Qui peuvent être aménagés.
- Serviteur - Titane - Poisson d'eau douce.
- Orifice du rectum - Réduire de volume par pression.
- Incrustation d'un émail sur un fond blanc - Ventilés.
- Tellure - Possédèrent - Art. contr.
- Gros perroquet - Tour de main - Masse de pierre très dure.
- Jeune homme - Alcaloïde de la fève de Calabar.
- Epreuve qu'on fait d'une personne - Coutumes.
- Prises de passion - Sodium.
- Qui est plus vieux que d'autres - Partie d'un ouvrage périodique.
- Chamois des Pyrénées (plur.) - Déesse marine.
- Semblable - Singe arboricole d'Amérique du Sud.

Solution dans les pages d'annonces classées

**Vente - & application de produits d'asphalte pour toitures - procédé V.M.A.**



FABRICATION & ENTRETIEN DE TOUS GENRES DE TOITURES D'ASPHALTE



**Victo-Mix**

**Construction Inc.**

87 Ave Pie X

752-6777

Victoriaville



Le Conseil municipal de St-Louis de Blandford a transformé en centre communautaire très populaire l'école désaffectée de la localité. Les édiles municipaux avaient fait l'acquisition de la bâtisse vacante depuis un certain temps à la suite d'un regroupement scolaire dans la région. La construction porte mainte-

nant le nom de "Carré St-Louis" après avoir été ré-aménagée et remise à neuf pour la nouvelle vocation à laquelle elle est destinée. La photo ci-dessus donne une idée du "Carré St-Louis" où se déroulent maintenant les activités du milieu.

(Photo B. B.)

## enregistrements

Vente: Eloi Hébert à Gratien Hébert, Bulstrode.

Vente: Dénéry Girouard à René Girouard, Stanfold.

Vente: Adrien Paquet à Lucien Vigneault, Stanfold.

Vente: Adrien Paquet à Flore Deschenes-B., Stanfold.

Vente: Adrien Paquet à Chs. Omer Paquet, Stanfold.

Vente: Louis Levasseur Ltée à Héroux et Allard Const. Inc., Ste-Victoire.

Vente: Léo-Paul Henrichon à Pierre Lessard, Warwick.

Vente: J. Roland Paris Inc. à Normand Davidson, Ste-Victoire.

Vente: Raymond Pouliot à Ulric Pouliot, Arthabaska.

Mariage: J. Claude Poirier et Diane Michel.

Mariage: Lionel Denault et Johanne Boisvert.

Vente: Arthur Constant à Gaston Bourassa, Bulstrode.

Vente: Lionel Béland à René Marcotte, Warwick.

Vente: Benjamin Perron à Ronald Gagnon, St-Paul.

Vente: Philémon Roy à Yvonne Filion-C., Stanfold.

Mariage: François Lambert et Danielle Boissonneault.

Vente: Georgette Marcotte à Yvette Paradis-J., Warwick.

Vente: Georgette Marcotte à Adrien Paradis, Warwick.

Mariage: Réal Nadeau et Martine Allard.

Mariage: J. Claude Marchand et Elisabeth Caouette.

Vente: Joseph Rioux à Laurent Verville, Tingwick.

Vente: Florido Beauches-

ne à Joseph Svaldi, Bulstrode.

Mariage: Michel Richard et Thérèse Lacombe.

Mariage: Alain Bécotte et Lucie Proulx.

Mariage: J.-Noël Rouleau et France Roux.

Vente: Jacques Const. Inc. à Armand Morin, Arthabaska.

Vente: Les Ent. Royer et al à Jacques Const. Inc., Arthabaska.

Vente: André Lambert à Paul Gagné, St-Christophe.

Vente: Gaétan Bourret à Irénée Bélisle, Simpson.

Vente: Yvette Côté à Marie Audet, Ste-Victoire.

Decl. décès: Marie Poisson à Robert Boisvert, St-Norbert.

Vente: Raymond Vigneault à Gérald Lemieux, Ste-Victoire.

Vente: Robert Laforest à Claude Bergeron, Simpson.

Vente: Centre H. Ermitage Bs-Frs à Sté Hab. du Québec, Ste-Victoire.

Vente: Irène Brisson-N. à Gagné Excavation Ltée, Warwick.

Vente: Dom. des Iles, Cté Arthabaska à Claude Bergeron et al, Stanfold.

Mariage: J.-Pierre Moreau et Monique Cayer.

Vente: Rose-Aimée Godin-B. à Réjean Nolin et al, Simpson.

Vente: Gaston Roux à Denis Demers, Ste-Victoire.

Vente: Thérèse Morin-L. à Michel Raymond et al, St-Paul.

Vente: Fernand Jalbert à

Michel Raymond et al, St-Paul.

Vente: Parc Bellevue à Antonio Roy, Arthabaska.

Vente: Irène Brisson-N. à

(suite à la page 14)

## Nouvelle administration



M. et Mme Antonio Croteau, sont heureux de vous faire connaître les nouveaux propriétaires de leur terrain de camping familial Croteau, très bien renommé dans la région. Ces derniers, M. et Mme Germain Girouard, bien connus par les fervents du camping, vous invitent gratuitement à venir visiter ce merveilleux terrain ombragé et cette invitation est à compter du 15 septembre prochain. Situé sur la route 161 à 5 milles de Victoriaville, direction St-Valère, plusieurs services sauront vous accommoder tels que: électricité, eau courante, piscine, salle de toilette, douche à eau chaude, épicerie, restaurant, etc... N'oubliez pas que plusieurs autres services viendront augmenter l'agrément de votre séjour sur le terrain de camping au cours de la prochaine saison.

Pour informations: GERMAIN et ALINE GIROUARD - 752-9991

UNE AUTRE TRANSACTION DE

**TRUST GÉNÉRAL**

COURTIER  
TROIS-RIVIERES  
VICTORIAVILLE  
758-8995

## La Boutique de laine Pingouin

du Carrefour Bois-Francs

de Victoriaville

organise des cours sur le tricot,

# PINGOUIN



le crochet,  
le macramé,  
la tapisserie,  
etc.

Les différents cours auront lieu le jour et le soir afin de donner l'opportunité à tous de les suivre.

Pour informations signalez

le jour **752-5417** et

le soir **758-0194.**

ou rendez-vous au magasin

P.S. Nous sommes à la recherche de professeur compétent, si la chose vous intéresse, faites-le nous savoir.

# Nomination au sein de l'Union nationale

Lors de la dernière réunion du Conseil exécutif du Conseil national tenue à Montréal au mois de mai dernier, il avait été convenu de procéder à la nomination d'un directeur général et chef de l'organisation en temps opportun.

C'est pourquoi, le chef de l'Union nationale, monsieur Maurice Bellemare, est heureux d'annoncer la nomination de monsieur Clément Vincent à ce poste stratégique, et ce, à compter du 1er septembre 1975.

Monsieur Vincent, député du comté de Nicolet à l'Assemblée nationale de 1966 à 1973 et ministre de l'Agriculture dans les cabinets Johnson et Bertrand, travaille activement auprès du chef de l'Union nationale depuis le mois d'avril 1975.

Cette nomination s'inscrit dans le cadre de l'étape

restructuration entreprise au début de cette année en vue de compléter l'organisation politique des comtés pour la prochaine campagne électorale.

## Notes biographiques

Monsieur Clément Vincent est né le 18 mai 1931, à Ste-Perpétue, comté de Nicolet.

Il a fait ses études primaires à Ste-Perpétue, ses études secondaires au Séminaire de Nicolet et au St. Anselm College de Rawdon, où il a obtenu un diplôme en affaires, "Business Diploma". De plus, il a fait des études en agriculture.

Monsieur Clément Vincent est cultivateur de profession. Il fut maire de Ste-Perpétue de 1959 à 1961; délégué par le Conseil de comté de Nicolet aux 16e et 17e congrès annuels de

l'Union des Conseils de comtés de la Province de Québec; membre de la Commission du prêt agricole canadien de 1957 à 1959 et membre du comité consultatif de la Société du crédit agricole de 1959 à 1962.

Elu la première fois à la Chambre des Communes aux

Commonwealth en Alberta en août 1965.

Il fut élu député du comté de Nicolet lors des élections générales provinciales du 5 juin 1966. Il était assermenté le 16 juin comme ministre de l'Agriculture et de la Colonisation, poste qu'il occupa jusqu'au 12 mai



M. Clément Vincent

élections générales 1962, il fut réélu en 1963 et en 1965.

Il fut membre de la délégation du Canada à la conférence des parlementaires de l'Otan à Paris en novembre 1963 et de la délégation de la Chambre des Communes du Canada à la conférence des Parlementaires du

1970. Il fut réélu député du comté de Nicolet aux élections générales provinciales du 29 avril 1970.

Marié le 16 mai 1953 à Yvette Thibodeau. Il est père de sept enfants: Jean-Yves, Daniel, François, Diane, Louis, Clément Jr, Luc.

## Enregistrements

(suite de la page 13)

Yves Desfossés, Warwick.  
 Vente: Serge Mailhot à Maurice Provencher, Arthabaska.  
 Vente: René St-Louis à Marcel Saumier, Simpson.  
 Vente: Paul-Emile Houle à Ginette Houle-C., Ste-Victoire.  
 Vente: Claude Genais à Jocelyn Fortier, Princeville.  
 Vente: Succ. Sarto Baril à Olive Martin, Princeville.  
 Vente: La Ville de Princeville à Herménégilde Fortier, Princeville.  
 Vente: Gérard Roy à Onil D'Argy, Ste-Victoire.  
 Vente: R. Pierre Gingras à Gilles Mirette, Warwick.  
 Vente: Hermann Germain à Alain Laroche, Warwick.  
 Vente: Thérèse Morin à Michel Ducoeur, St-Paul.  
 Mariage: Raymond Lacoste et Lucie Légaré.  
 Mariage: Jean Provencher et Normande Cadoret.  
 Vente: Ernest Brochu à J.-Guy Brochu, Simpson.  
 Vente: Onil D'Argy à Thérèse Morin-L., Ste-Victoire.  
 Vente: René Dupont à Clermont Charland, Tingwick.  
 Mariage: Réal Robidoux et Jocelyne Lemay.  
 Vente: Eugène Lafrance à Fernando Champoux, Bulstrode.  
 Vente: Jacques Bourassa à Dave Dota, Ste-Victoire.  
 Vente: La Sté Cent. Hyp. et Log. à Guy Sauvageau, Ste-Victoire.  
 Vente: Gaétan Belleau à Edgar Anesler, St-Paul.  
 Vente: Emile Provencher à Jacques Bourassa, Ste-Victoire.  
 Vente: Léo-Paul Boucher à Bertrand Racine, Warwick.  
 Vente: Geo. Beauchesne à Lise Doucet-R., Bulstrode.

Vente: Emile Vallières à J.-Guy Lapointe, Blandford.

Vente: Gérard Champagne à Roger Desfossés, Horton.

Vente: Lucienne Laforest-G. à Denis Boucher, Horton.

Vente: J.-Rock Rondeau à Alain Picard, Tingwick.

Vente: J.-Roch Rondeau à Even Rondeau, Tingwick.

Vente: Roland Michel et al à Luc Dufresne, Warwick.

Vente: Gilles Doyle à Réal Labarre, Stanfold.

Vente: Bernard Garneau à Fortunat Garneau, Ste-Victoire.

Mariage: Ghislain Nolet et Marie-France Pépin.

Vente: Jeannot Comtois à Yves Cemtois, Stanfold.

Mariage: Adrien Côté et Marielle Croteau.

Vente: Thérèse Marcotte à Bertrand Fortier, Arthabaska.

Vente: Camille Fréchette à Madeleine Dumontier-P., Horton.

Vente: Ubald Lemire à Chs. Henri Lévesque, Horton.

Mariage: J.-Paul Levasseur et Normande Gagnon.

## SERVICE D'ORIENTATION

par Correspondance pour le choix d'un état de vie

Filles de 17 ans et plus

Demande de renseignements

Nom .....

Adresse .....

.....Age .....

SERVICE D'ORIENTATION  
 1860 ouest, Galt  
 Sherbrooke, Qué.

## RHEULT & PARENTEAU

Marché Public  
 Victoriaville

Vous informent qu'ils ont des prix compétitifs sur le boeuf pour congélateur

Venez les rencontrer du jeudi au samedi midi

Venez aussi voir leur comptoir qu'ils préparent pour vous

**A BIENTOT**

## Au Vestiaire

PRINCEVILLE (GAB) — Les séances de travail reprennent avec septembre au Vestiaire familial St-Eusèbe de Princeville. En effet, Mme Maria Lavigne, présidente, a confié à Mme Dolatrice Lecours, publicitaire, la tâche d'inviter toutes les bonnes volontés intéressées à donner du temps en faveur des moins favorisés du milieu. Le local de la salle de Princeville, occupé par le mouvement sera ouvert à 13 h. 30 les 10 et 17 septembre pour le travail.

## DEMANDE DE SOUMISSION

Bâtisse commerciale mesurant 26' x 64', avec sous-sol, construite en 1972, équipée au complet pour restauration et réception de tous genres, située sur les sentiers de motoneiges dans le rang 9 de St-Paul de Chester, à 1/2 mille du village, vaste stationnement, pour de plus amples informations et pour adresser vos soumissions.

**CLUB PAUL-AIR INC.**  
 a/s Pierre Lafontaine, secrétaire  
**St-Paul de Chester, Cté Arth.**  
 Heures de bureau: 8 h. à 5 h.

Tél.: 382-2451

Veillez indiquer "soumission" dans le coin de l'enveloppe. (Ouverture le 23 septembre).

16-9-75

## POUR UN MEILLEUR AVENIR

Si vous êtes âgé de 17 à 24 ans et désirez un avenir plein de satisfaction, venez voir ce que vous offrent les Forces canadiennes. Vous avez peut-être les qualifications nécessaires pour être accepté sur l'un des nombreux programmes de formation d'officiers ou la possibilité de suivre un cours d'apprentissage pour les hommes ou les femmes de métier.

Venez nous rencontrer pour discuter des possibilités d'acceptation vers un avenir intéressant et bien rémunéré.

De plus amples renseignements vous seront fournis en allant visiter votre conseiller au Centre de la Main d'oeuvre du Canada, ou en communiquant directement avec nous au Centre de Recrutement, ou en venant nous rencontrer lors de notre passage à VICTORIAVILLE - Au Centre de la Main d'oeuvre, de 10 h. à 15 h. les 10 et 24 sept.

Centre de Recrutement  
 1285, rue Notre-Dame  
 Trois-Rivières, P.Q. G9A 4X2  
 Tél.: 374-3510 (T-7)

Veillez, s'il vous plaît, me faire parvenir de plus amples renseignements sur les Forces armées canadiennes.

Nom .....

(Postez ce coupon à l'adresse ci-haut)

Adresse .....

Comté .....

Scolarité .....

Téléphone .....



**LES FORCES  
 ARMEES  
 CANADIENNES**  
**SI LA VIE  
 VOUS INTERESSE**



**FILLES D'ISABELLE** — Après une période de détente durant les vacances estivales, les Filles d'Isabelle de Princeville passent de nouveau à l'action. Les responsables du cercle "Vierge du sourire" se sont réunies pour déterminer le programme de la première partie de 1975-76. Un défilé de modes, l'assemblée des élections sont les manifestations en évidence sur ce qui est prévu pour les prochaines semaines.

Sur la photo ci-dessus, de gauche à droite: (première rangée, Mlle Simonne Roux, trésorière du cercle, Mme Anne-Marie St-Pierre, régente du cercle, Mme Solange Gagné, vice-régente du cercle. (2ième rangée) Mme Aline Bergeron, du Conseil des syndics, Mme Gisèle Perreault, du Conseil des syndics.

(Photo B. B.)  
(Photo B. B.)

## Québec vous informe

### Comment restaurer une maison traditionnelle

La collection « Civilisation Québec » préparée sous la direction du ministère des Affaires culturelles, vient de publier un volume sous le titre « Comment restaurer une maison traditionnelle ». La présente chronique de renseignements souligne quelques uns des points abordés dans cette publication.

**Q. : Quelle est la principale différence entre la maison située à la campagne et celle située dans un cadre urbain ?**

R. : Il faut d'abord dire que la maison isolée s'inscrit dans un cadre naturel et que les matériaux qui entrent dans sa composition sont souvent ceux qui existent dans l'environnement immédiat. De plus, même si les techniques de construction sont communes, les matériaux utilisés impliquent souvent une facture régionale particulière.

**Q. : Quels sont les principes qui concernent la**

**restauration de l'environnement des maisons de campagne ?**

R. : D'abord, il faut éviter de dissocier la maison de son cadre naturel, c'est-à-dire, dans la plupart des cas, des nombreuses dépendances qui l'entourent. Le ter-

rain doit également rester en accord avec l'entourage. Si on doit planter des arbres, il faut les choisir d'essences communes à l'endroit. Mais avant d'en planter de nouveaux, il faut exploiter ce qui existe déjà.

**Q. : Comment traiter les pelouses dans ces cas ?**

R. : Il est déconseillé de semer du gazon. Cela créerait un contraste désagréable avec l'herbe naturelle aux couleurs plus nuancées. Il est préférable de conserver l'herbe des champs en la fauchant ou en la tondant.

**Q. : Comment doit-on** (suite à la page 19)

Hommes d'affaires...  
Centre Ville de Toronto...  
pour beaucoup moins  
l'hôtel  
**PLACE BOND**

à partir de **\$18.00** simple  
**\$22.00** double

- au coeur de la ville près de l'intersection Yonge & Dundas
- 300 chambres, air climatisé et planifiées pour votre confort. Lits jumeaux, doubles ou chambre salon. T.V. couleur. Café restaurant à prix modique
- appel téléphonique local gratuit

**BOND PLACE**

65 est, Dundas (coin Bond)  
(une rue à l'est de Yonge)  
Toronto, Ontario M5B 2G8.  
Tél: 1-416-362-6061  
Télex: 06-23632



# TRUST GÉNÉRAL

COURTIER  
TROIS-RIVIERES  
VICTORIAVILLE  
758-8995

L'IMMEUBLE, ON CONNAIT ÇA!  
ON NE FAIT PAS DE BRUIT, MAIS ON EST LÀ!



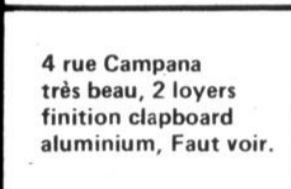
61 Gagnon  
Arthabaska  
38 x 26  
sous-sol fini



529 Boul. Gamache  
26 x 42  
Terrain 85 x 112 x 80



1045 Boul. Gamache  
Maison canadienne  
45 x 28, foyer  
terrain 205 x 125



4 rue Campana  
très beau, 2 loyers  
finition clapboard  
aluminium, Faut voir.



Maison mobile meublée  
remise, terrain 100 x 100  
R.R. No 1, rang Chicago



69 Plage Beauséne  
le terrain et l'autobus  
peuvent se vendre, sé-  
parément.



6 loyers, Victoriaville  
chauffage, électrique  
bon placement.



419 Notre-Dame est  
19 loyers  
très bonnes conditions



4870 Emile Jean  
Trois-Rivières  
23 loyers



Maison canadienne  
située, rue Gosselin  
Arthabaska



PLACEZ VOTRE  
BUNGALOW ICI



Maison située, 10è rang  
St-Louis de Blandford,  
2 étages, terrain 1600 x  
2000. Informations:  
GILLES LACHAINE  
364-2682

ACHAT - VENTE - LOCATION - FINANCEMENT

<b>TERRAINS</b> Rue de la Colline Victoriaville 100 x 100	EPICERIE AVEC BUNGALOW SITUÉE A 25 MILLES DE VICTORIAVILLE, CHIFFRE D'AFFAIRES. \$4,000. PAR SEMAINE.
Rue Defoy Arthabaska 80 x 100	BUNGALOW, RESTAURANT, GAS-BAR, DEPANNEUR, SITUÉE PRES VICTORIAVILLE.
6 rue Tousignant Arthabaska 80 x 80 62 x 110/100	SALON DE COIFFURE, VICTORIAVILLE.
Rue Leduc Victoriaville 9 terrains	CLUB DE NUIT, CABARET, CAP-DE-LA-MADELEINE.
Rue Belleau Arthabaska 3 très grands terrains	COMPAGNIE DE TRANSPORT ET EXCAVATION, VICTORIAVILLE. POUR ACHETEUR SÉRIEUX.
Près hôpital Arthabaska 100 x 90	DEVELOPPEMENT DE TERRAINS, ST-PAUL DE CHESTER, ST-AGAPIT, CTE LOTBINIERE
<b>NOUS AVONS UN TRÈS BEAU CHOIX DE BÂTIMENTS A LOGEMENTS MULTIPLES.</b> 2 LOYERS 4 LOYERS 5 LOYERS 8 LOYERS 11 LOYERS ETC.	TRES GRAND LOCAL A LOUER, 5,000 pi.ca. 419 NOTRE-DAME EST, LIBRE IMMEDIATEMENT.
	BUNGALOW 5 1/2 PIECES, 176 DU COLLEGE ST-AGAPIT.
	TRES BEAU 5 LOYERS, VICTORIAVILLE TAUX INTERET 5%, à QUI LA CHANCE?
	RESTAURANT avec BÂTIMENT, CENTRE-VILLE. EXCELLENTS REVENUS, BONNES CONDITIONS.
	AVANT D'ACHETER ou VENDRE, CONSULTEZ NOS AGENTS TRES SPECIAUX. NOUS VOULONS ET POUVONS VOUS AIDER.
	<b>INFORMEZ-VOUS</b>
	Gilles Lachaine Princeville 364-2682
	<b>BERTHIN LAVOIE</b> 21 DUNANT VICTORIAVILLE 758-8995

# famille

## Savez-vous vous reposer?

Savoir se reposer est une condition indispensable pour conserver sa bonne santé. Le repos est nécessaire pour restaurer les forces de l'esprit et du corps. La nature dans ses rythmes nous en don-

ne d'ailleurs l'exemple. Répondez à ce petit questionnaire et constatez par la justesse de vos réponses si vous avez de bonnes habitudes de détente.

	Vrai	Faux
1. L'adulte doit, en moyenne, dormir 8 heures par jour, un peu moins à mesure qu'il avance en âge?		
2. Il est préférable de ne pas se coucher immédiatement après le repas du soir, attendre une ou deux heures?		
3. Les gens nerveux et sensibles ont intérêt à se coucher la tête au nord ou à l'ouest et les pieds au sud ou à l'est?		
4. Il est préférable de coucher dans une chambre bien chauffée?		
5. La sieste après le repas est une habitude à acquérir?		
6. Faire sa toilette complète le soir juste avant le coucher peut retarder votre sommeil?		
7. Choisir un lit juste à votre taille avec un sommier souple et un matelas mou?		
8. Il est préférable de soulever un poids de 20 livres que de soulever 5 fois 4 livres, vous ménagez des mouvements?		
9. Le travail de jour ou de nuit est indifférent, ce qu'il faut c'est un repos régulier et suffisant?		
10. Détendez-vous, avant de vous coucher, par une lecture, la télévision, l'audition de belle musique?		

RÉPONSES:

1—vrai; 2—vrai; 3—vrai; 4—faux; 5—faux; 6—faux; 7—faux; 8—faux; 9—faux; 10—vrai.

### RÉFLEXIONS

- La durée nécessaire du sommeil varie avec l'âge. Voici un tableau:  
2 à 3 ans: 16 heures  
3 à 4 ans: 15 heures  
4 à 6 ans: 14 heures  
6 à 9 ans: 11 heures  
9 à 14 ans: 10 heures  
14 à 18 ans: 9 heures  
au-delà de 18 ans: 8 heures
- Oui il est préférable d'attendre quelque temps avant de se coucher après le repas du soir. Eviter également l'alcool, le café et tout ce qui provoque les excitations.
- Cette orientation parallèle aux grands courants magnétiques de la terre est favorable au sommeil.
- La température ne devrait pas excéder 14° — 15°. Inutile de se couvrir abondamment, même en hiver. Préférer couvertures et couvre-pieds chauds et légers à une literie lourde qui pèse sur le corps.
- La sieste après le repas du midi ne s'impose pas, sauf à ceux qui se lèvent très tôt, aux enfants, aux vieillards.
- La toilette complète du soir procure une détente favorable au sommeil.
- Le lit doit être de préférence spacieux. Sommier rigide pour matelas mou et souple pour matelas dur. Il est recommandé de dormir complètement à plat, sauf contre indication médicale.
- Il est moins épuisant de soulever 5 fois de suite 4 livres que de soulever d'une seule fois tout le poids.
- Le jour est fait pour travailler et la nuit pour dormir. Evitez les activités de nuit, si la profession ne les impose pas.
- Vrai pour les adultes parce que cela apporte un dérivatif à leurs préoccupations, à déconseiller aux enfants parce que cela excite leur imagination.



## Bienvenue

Nous avons reçu des témoignages de personnes généreuses qui vous ont communiqué leur bonheur. Nous les remercions beaucoup et nous pouvons les assurer que leur générosité n'a pas été vaine. Beaucoup de gens lisent cette page et nous font part du bien qu'ils en retirent.

Cependant beaucoup de gens nous disent qu'ils ne savent pas comment écrire, que le bonheur ne s'exprime pas facilement. C'est vrai, car le bonheur est fait de petites choses... C'est pourquoi nous suggérons que vous nous écriviez de quelle façon vous avez réussi à traverser une épreuve ou simplement comment vous agissez face aux mille contrariétés de la vie.

Nous invitons tout le monde à participer: couples, célibataires, veufs ou veuves, religieux, personnes âgées, jeunes gens, jeunes filles, adolescents...

Vos témoignages seront le reflet vivant d'une réalité souvent peu connue: le bonheur existe vraiment de nos jours!

Nous attendons donc vos lettres et sommes impatients de vous lire.

L'équipe de Couples et Familles  
C.P. 518  
Victoriaville, P.Q.

## Prenons le temps!

- Prenons le temps de penser... c'est la source de la puissance;
- Prenons le temps de jouer... c'est le secret de la jeunesse perpétuelle;
- Prenons le temps de lire... c'est la fontaine de la sagesse;
- Prenons le temps de prier... c'est la puissante énergie du monde;
- Prenons le temps d'aimer et d'être aimé... c'est un privilège divin;
- Prenons le temps d'être un ami... c'est la route du bonheur;
- Prenons le temps de rire... c'est la musique de l'âme;
- Prenons le temps de donner... Dieu n'a pas d'autres mains que celles des humains;
- Prenons le temps de travailler... c'est le prix du succès.

# religion

Fédération des oeuvres du diocèse de Nicolet

## René Verrier est nommé président de la campagne de charité annuelle

VICTORIAVILLE (MD) — M. René Verrier, c.a., de Drummondville, a été nom-

mé président de la campagne de charité de la Fédération des oeuvres du diocèse

de Nicolet, laquelle se tiendra cette année du 1er au 31 octobre prochain. Il sera se-

condé dans sa tâche par un président pour chaque comté du diocèse, soit Arthab-

ville. Son dévouement aux organisations sociales et sportives est bien connu. Il

de Sherbrooke où il obtint une maîtrise en Sciences commerciales. Il pratique comme comptable agréé à Drummondville depuis 1964, année où il fut admis membre des comptables agréés du Québec.

René Verrier demeure à Drummondville avec sa famille. Marié à Nicole Lupien, il est le père de quatre enfants: Eric, Elisabeth, Danika et Carl.

Il s'est dévoué et se dévoue activement dans plusieurs organismes: Corporation du Collège St-Bernard, Mouvement des Chambres de Commerce et Jeune Chambre ainsi que pour plusieurs organisations s'intéressant à la jeunesse sportive et particulièrement dans le domaine du tennis où il a fait face aux meilleurs joueurs du Québec dans des tournois régionaux et provinciaux depuis quelques années.

Il compte sur le dévouement d'un groupe de bénévoles en train d'être recrutés dans chaque paroisse du diocèse et sur la générosité et la compréhension de tous les diocésains et citoyens afin que l'objectif de \$70,000 soit atteint et même dépassé. Il invite tous et chacun à "partager davantage" afin d'assurer un peu de bonheur et de confort aux déshérités qui ont besoin de notre appui généreux.



M. René Verrier

ka, Drummond, Nicolet et Yamaska, ainsi que par des comités paroissiaux de bénévoles.

Le nouveau président est associé à la firme de comptables agréés Verrier, Richard, Hébert & Cie de Drummond-

était l'an dernier co-président de "Caritas 74" pour le comté de Drummond.

Natif de St-Cyrille, René Verrier fit son cours classique au Séminaire de St-Hyacinthe puis ses études universitaires à l'Université

## Nous comptons sur vous

VICTORIAVILLE (CIC) — Il y a quelques années, qui en attendaient pas parler de la St-Vincent de Paul? Ce mouvement fondé le 10 décembre 1951 a toujours et a toujours comme but de travailler, sans bruit, mais avec conviction, à secourir les personnes dans le besoin, de la ville, dans la mesure et selon la durée que les gens ont besoin. Selon ses ressources, elle leur donne à manger et fournit les vêtements nécessaires à la santé. C'est grâce à la Société St-Vincent de Paul si un vestiaire a été établi à Victoriaville.

Certaines personnes pensaient peut-être que la St-Vincent de Paul était disparu de la carte, mais non, chaque année des personnes au coeur d'or, travaillent dans l'ombre, discrètement, bénévolement, à laisser en pla-

ce ce mouvement si nécessaire aux personnes dans le besoin qui elles aussi veulent s'en sortir.

Depuis quelques années, notre organisme peut compter sur des dons assurés qui permettent aux officiers de fonctionner d'une manière plus rationnelle. Nous recevons de la Fédération des Oeuvres de Charité du diocèse de Nicolet, 5,000.00, de la ville de Victoriaville, \$5,000.00. La Municipalité Ste-Victoire s'occupe elle aussi des personnes dans le besoin sur son territoire.

Mais auparavant, il y avait, ajouté à ces dons assurés, la guignolée, au mois de décembre, et la quête annuelle dans les églises. Et depuis quelques années, cette quête dans les églises ne se faisait plus.

Mais comme dans toute ville, en période de crois-

sance, les nécessiteux se découvrent. Oui, les défavorisés augmentent dans notre ville. Est-ce leur faute ou celle de la société? Ce n'est pas à nous de les juger, mais de les aider du mieux que l'on peut. Quand les hommes vivront d'amour, il n'y aura plus de misère, chante Lévesque. C'est à nous, chrétiens, de montrer que les défavorisés sont nos frères et de les aider parce que nous en avons un peu plus qu'eux.

Certes, la société les aide, mais ce n'est pas suffisant. Vous savez tout ce qu'une famille demande. Souvent une femme se retrouve seule avec ses enfants, les emplois se font de plus en plus rares et les dépenses augmentent. La St-Vincent de Paul, est-ce dû à l'été, voit sa caisse

(suite à la page 19)

## Les personnes âgées

ARTHABASKA (AF) — Je me permets de reproduire certains extraits d'une lettre pastorale du Cardinal Hoeffner, écrite pour les Allemands; cette lettre a une portée universelle par son sujet et ses réflexions. Elle est publiée en entier dans "prions en l'Eglise" édition complète, vol. 10, No 8.

"Dans notre société, la vieillesse a désormais perdu son caractère de rareté. En Allemagne fédérale on compte 8,311,000 personnes de plus de 65 ans, et parmi elles on en dénombre 1,183,000 qui ont dépassé 80 ans et 388,500, hommes et femmes, qui ont franchi leur 85e année.

A proprement parler, il ne faudrait pas dire: "les personnes âgées" car la vieillesse recouvre bien des visages. Que de différences par rapport à l'état de santé, au sort réservé par la vie, aux revenus, à la manière de vivre et à l'état d'esprit! Bien des septuagénaires sont encore verts, alors que des personnes de cinquante ans sont déjà vieilles et "décrépies".

Il est stupéfiant de constater à quel point l'opinion publique qui prédomine aujourd'hui a créé une image étrangement déformée de la vieillesse. On affuble les personnes âgées de toutes sortes d'étiquettes; elles seraient délaissées, nécessiteuses, intransportables, arriérées, dures d'oreilles, privées de mémoire, pauvres de contacts, étrangères au monde, dépassées par la vie, repliées sur elles-mêmes, méfiantes, pleines d'amertume, inutiles.

Etre jeune est considéré comme le bonheur, devenir vieux comme une disgrâce. On veut certes, vivre longtemps, mais non devenir vieux. Il est désolant que beaucoup de gens voient dans les personnes âgées des consommateurs improductifs, des multiplicateurs de charges sociales. Bien souvent, également, des cas isolés sont généralisés de manière abusive.

Notre foi nous apprend la bonne nouvelle du sens de la vieillesse. Dans l'optique chrétienne, la vieillesse

n'est pas l'éroulement de la vie, mais son accomplissement. Je supplie donc toutes les personnes âgées de ne pas se laisser inquiéter par le préjugé superficiel qui voit dans la vieillesse une période où l'on ne servirait plus à rien, où l'on est rejeté. L'amour de Dieu embrasse toutes les étapes de la vie de l'homme.

Aussurément notre foi ne supprime pas le vieillissement. Depuis la naissance, nous sommes en marche vers la vieillesse et la mort. La vieillesse a ses misères. Le Christ ne nous a pas enlevé ces misères, mais il les a transformées intérieurement par sa mort et sa résurrection.

Arrivé à un âge avancé, le Pape Jean XXIII a dit un jour: "La troisième étape de la vie est pour moi la plus belle, car elle est le seuil de la vie éternelle." Au près de l'éternité, le temps perd de son importance.

Le pape Paul VI disait à un groupe de personnes âgées: "Dans ce monde technique où l'on juge les hommes en fonction de ce qu'ils rapportent, vous devez témoigner qu'il existe des domaines de la vie qui ne se mesurent pas avec de l'argent, à savoir les valeurs humaines et culturelles, morales et sociales".

La personne âgée peut être témoin de la bonté et de l'amour. Je souhaite aux personnes âgées d'avoir le don de la compréhension, du pardon et de la réconciliation. Jésus a dépeint de manière saisissante cette bonté de la vieillesse dans le portrait du père et de l'enfant prodigue: "Comme il était encore loin, son père l'aperçut et fut touché de compassion; il courut se jeter à son cou et il l'embrassa longuement".

Le message chrétien de la vieillesse ne vaut pas seulement pour les personnes âgées. Il s'adresse à tous. Le proverbe dit:

"Respecte les vieillards Tu n'en seras pas toujours un enfant Ils ont été ce que tu es Et ce qu'ils sont, tu le seras".

En Allemagne fédérale, 482,000 vieillards et 2,448,000 femmes âgées de plus de 65

ans vivent seuls dans leur appartement. Une vieille dame qui vit seule a donné le point de vue d'un grand nombre lorsqu'elle a déclaré: "nous sommes de trop. Il vaudrait mieux pour nous et pour les autres que nous ne soyons plus de ce monde".

Nous avons à l'égard de nos anciens une dette d'amour et de reconnaissance. Ce sont eux qui, par leurs sacrifices et leurs efforts, ont fait grandir la jeune génération, et, par leur travail acharné, surtout dans la période d'après-guerre, ont jeté les bases de notre bien-être actuel. La justice et la reconnaissance exigent que l'on affirme le droit à la vie des personnes âgées, que l'on détruise les préjugés contre la vieillesse, que l'on fasse participer les personnes âgées à la vie culturelle, et qu'on leur assure la part qui leur revient à la richesse économique.

Il est essentiel que la maison de retraite devienne une communauté qui rassemble non seulement les personnes âgées entre elles, mais aussi le personnel qui est à leur service. Multiplier 100 fois un vieillard dans sa chambre solitaire ne constituerait pas une communauté, mais ne ferait que multiplier des solitudes. La maison de retraite peut permettre de nouer de nouvelles rencontres et offre l'occasion de s'aider et de s'encourager mutuellement.

Mais tout cela doit être imprégné d'amour; car ce qui est fait ou donné sans amour, l'homme le ressent comme humiliant. L'Écriture nous dit: "Ne recherchez pas chacun vos propres intérêts, mais plutôt que chacun songe à ceux des autres".

Supportez-vous les uns les autres et pardonnez-vous mutuellement si l'un a contre l'autre quelque sujet de plainte; le Seigneur vous a pardonné, faites de même à votre tour. Et puis, par-dessus tout, la charité en laquelle se noue la perfection".

Tout commentaire au sujet de ces vérités fondamentales seraient superflu.

# réflexion

## Le premier pas...

Près de toi,  
quelqu'un t'attend,  
il est seul,  
il souffre,

Tout près de toi,  
ton frère est là,  
il n'est rien,  
il n'a plus le goût de bâtir, ni de risquer,

Tout près de toi, toujours,  
quelqu'un t'attend,  
les mains vides,  
l'oeil fermé,  
tout près d'un monde à bâtir,

Tout près de toi,  
ton frère t'attend,  
avec ses doutes,  
ses filets d'espérances,  
souvent dégonflé, sans projets ni ambitions,

Tout près de toi,  
quelqu'un est là,  
qui pourrait aimer,  
qui pourrait vivre,



Que fais-tu?  
Quelqu'un te cherche de l'oeil,  
il est là tout près,  
maintenant, c'est lui,  
tout à l'heure, il y en aura un autre.

Toi,  
où es-tu?  
Quand te décideras-tu à FAIRE LE  
PREMIER PAS?

Dis, Quand?

*L'Évangile, c'est une bonne nouvelle.*



# Un congrès important pour la pastorale...

**VICTORIAVILLE (CIC) —** Un important congrès rassemblant 110 missionnaires des Indiens et Esquimaux - 71 Oblats, 18 religieuses et 21 laïcs - s'est déroulé à Forth Smith, qui marquera

sans doute un tournant dans l'apostolat auprès des missions indiennes et esquimaudes du Canada.

Les travaux du congrès fournissent de l'information sur la situation actuelle

de l'Eglise dans chaque territoire de missions et sur le ministère pastoral à exercer dans l'Eglise du Nord d'aujourd'hui et de demain.

On y apprend entre autres que les diocèses missionnaires

du Nord ont une population catholique de 113,244, dont 50,066 indigènes et 63,178 Blancs; que les missionnaires sont au nombre de 22% prêtres Oblats et de 16 autres prêtres, de 94 Frères Oblats et de 13 d'autres congrégations, ainsi que de 329 religieuses. De plus, on peut compter comme agents de pastorale sur 179 cathéchistes laïcs, ainsi que sur l'aide de 155 apôtres laïcs. Il y a en tout 168 missions avec des prêtres résidents et 194 sans prêtres résidents.

## Nous...

(suite de la page 17)

à sec et les dépenses augmentent. Les dons assurés et certains montants versés par certaines personnes ne suffisent plus.

Nous avons donc décidé de restaurer la quête annuelle dans les églises. Cette quête sera l'aboutissement d'une semaine de la St-Vincent de Paul qui a lieu du 8 au 14 septembre 1975. Oui, dimanche prochain, vous serez appelés à poser un geste de fraternité, de charité, et en fait un geste de justice, parce que Dieu veut que tous les hommes soient

heureux et que chacun puisse avoir des subsistances nécessaires. Dieu nous a donné des ressources, c'est à tous les hommes, un peu plus pourvus que d'autres, à aider ses semblables. Seule la charité demeure pour Dieu.

Ainsi donc les 13 et 14 septembre nous ferons une quête. Partageons avec les moins nantis de notre ville, nos frères.

## Comment...

(suite de la page 15)

**traiter les allées et les chemins d'accès au garage et aux autres dépendances ?**

R. : Ils doivent demeurer très discrets. Par exemple, il ne convient pas de les recouvrir d'asphalte. S'ils sont trop en pente, on peut y répandre du gravier que l'on aura pris soin de compacter; on obtiendra de cette façon une surface très dure... mais rien ne remplacera les chemins en terre battue. Il faut éviter également de tracer des allées trop rectilignes. On aura avantage à suivre le tracé existant.

**Q. : Quel style de clôture est-il recommandable d'adopter ?**

R. : A l'origine, les clôtures avaient pour but d'empêcher les animaux de sortir des terrains prévus. Ce n'était donc pas une protection contre les voleurs. Ce principe doit être retenu lorsqu'il est nécessaire de placer une clôture. La solution idéale est donc de prévoir une clôture qui s'harmonisera avec les clôtures des champs voisins. On en distingue plusieurs sortes, notamment les clôtures à claire-voie, en pieux et en perches. Dans bien des cas, la meilleure solution s'avère être la plantation de haies.

**Q. : Doit-on conserver leurs barrières aux clôtures ?**

R. : Rappelons d'abord que les barrières étaient toujours de bois. Elles s'ouvraient en pivotant ou en coulissant. Souvent elles étaient consti-

tuées de deux sections inégales, l'une amovible destinée au passage des animaux et des charrettes, l'autre, utilisée par les piétons, comportait parfois un tourniquet.

Mais il n'est pas forcément nécessaire de poser une barrière. Ce n'est qu'un symbole et les barrières peuvent présenter des désavantages quant à la manipulation et à l'entretien.

**Chicoutimi :**  
Communication-Québec,  
C.P. 576

210 ouest, rue  
des Oblats

Chicoutimi  
G7H 5C8  
543-0354

**Hull :**  
Communication-Québec,  
662, boul. St-Joseph

Hull, J8Y 4A8  
770-6910

**Montréal :**  
Communication-Québec,  
310 ouest, rue  
Ste-Catherine  
Montréal  
873-5264

**Rimouski :**  
Communication-Québec,  
337, Moreault  
Rimouski  
G5L 1P4  
723-2250

**Rouyn :**  
Communication-Québec,  
1, 9e Rue  
Casiers 33 et 34  
Noranda  
762-8431

**Sherbrooke :**  
Communication-Québec,  
Place du Marché  
50, rue des Grandes  
Fourches  
Sherbrooke  
569-9311

**Trois-Rivières :**  
Communication-Québec,  
460, boul. Louis-  
Fréchette  
C.P. 1480  
Nicolet  
293-2161

**Québec :**  
Communication-Québec,  
Edifice « G »,  
4e étage (Tour)  
Cité parlementaire  
Québec, G1A 1G6  
643-1344



**HERVE FOURNIER METAL INC.**  
NOUVEAU SERVICE  
Achetons vieilles autos pour la "scrap"  
Nous vous offrons les meilleurs prix  
METAL DE TOUS GENRES  
CUIVRE BATTERIE  
3, rue Fournier  
Victoriaville  
752-4146

**A l'avant-garde**



**ISE**  
IN-SINK-ERATOR

- Broyeurs à déchets
- Presses rebuts
- Dispensateur d'eau chaude




**SERVICE de CHAUFFAGE VICTORIAVILLE INC.**  
Plomberie - Chauffage - Climatisation - Brûleurs  
Salle de montre: 435 Boul. Gamache  
758-0527



**J.M. Bergeron**  
courtier  
758-8268

**J.E. Bergeron**  
agent  
752-7640

**Robert Laine**  
agent  
758-0194

**bergeron & laine inc.**  
Courtier en Immeuble  
366 Boul. Bois-Francs Nord  
758-8268

**BUREAU A LOUER**  
A TRES BON PRIX

Magnifiques terrains commerciaux à vendre situés Boul. Bois-Francs Sud.

Epicerie-Dépanneur à vendre, à Victoriaville.

Chalet à vendre aux Trois-Lacs

Maison et logements à louer

Terrains à vendre



1666, Notre-Dame Ouest, Victoriaville

Ville

78 rang. St-Athart

19, Desjardins, Victoriaville

1667, Notre-Dame O. Victoriaville

10, Onil, Victoriaville

24 Arthur, Victoriaville

133A, Larocheville Trois-Lacs

# petites annonces

Une insertion de 25 mots ou moins .....\$2.00  
Trois insertions de 25 mots ou moins ..... 5.00  
Chaque mot additionnel ..... .05  
Location de case postale ..... 1.00  
Annonce encadrée, prix minimum ..... 4.00  
ou 20¢ la ligne agate.

Les petites annonces sont payables d'avance et doivent parvenir chez Singer, 9 St-Dominique, Victoriaville, le vendredi midi pour parution le mardi, ou à nos bureaux, par la poste:

par téléphone: L'UNION  
370, rue Girouard, Arthabaska  
C.P. 170 Victoriaville  
G6P 6S8  
357-2065

## RUBRIQUES

105 Animaux à vendre	170 Autos, camions, tracteurs à vendre
110 Ameublement à vendre	175 Motoneiges à vendre
115 Maisons - Chalets à vendre	180 Motos à vendre
120 Maisons - Chalets à louer	185 Bateaux à vendre
125 Maisons - Chalets à vendre ou à louer	190 Tentes-roulottes et roulottes à vendre
130 Autres immeubles à vendre ou à louer	195 Articles de sport à vendre
135 Terrains - Fermes à vendre	200 Divers à vendre
140 Argent à prêter	205 Personnel demandé
145 Logements à louer	210 On demande
150 Appartements à louer	215 On offre
155 Chambres à louer	220 Ecran
160 Chambres et pensions	225 Diverg
165 Commerces à vendre	

## 105 ANIMAUX À VENDRE

Chiens à vendre: Old English, Airedale, pur-sangs, Samoyede, Esquimaux blanc, Schnauzer, Colley, Pékinois, Irish-Setter, Lhasa-Appo, Chow-Chow, Doberman, chats siamois et persans, barils de bois de toutes grandeurs. S'adresser à 64 rue Cartier ou 758-8319, Victoriaville. 22-4-75-j.n.o.

Attention! Chez Cartier Pet-Shop, au 64 rue Cartier, poissons tropicaux, serins, perruches, aquariums de qualité, et tout le nécessaire pour les nourrir et les soigner, etc. Prix spécial pour nourriture à chien et chat. S'adresser à 64 Cartier, Victoriaville, tél.: 752-8319. 27-5-75-j.n.o.

A vendre chiens de toutes races, du plus petit au plus gros, Doberman, Boxer, Epagneul, Cane Terrier, Lévrier, Coaler, Esquimaux, Beagle, Berger Allemand, Danois, Pommérain, Chihuahua, Caniche, Schnauzer, tous enregistrés et vaccinés avec certificat. S'adresser Pet-Shop, Mini-Zoo, B. Lévesque, prop., Galeries Drummond, tél.: 472-1619, 478-5388, le soir. Dimanche téléphonez pour prendre rendez-vous. 22-4-75-j.n.o.

A vendre jeune chien, bon pour les vaches. Tél.: 358-2508.

Deux chiens américain cocker Spaniel, un de cinq mois et l'autre de 11 semaines. Tél.: 358-6104. 23-9-75

## 110 A MEUBLEMENT À VENDRE

ANTIQUITÉS: sets de chambre sets de salle à diner, vaisseliers, armoires, lits de cuivre, secrétaires, horloges, rouets, couvre-pieds, vaisselle, cadres, etc. S'adresser à 192 Boul. Bois-Francis Sud, Victoriaville. 6-8-74-j.n.o.

Set de cuisine, style moderne, avec 6 chaises, pivotantes. Tél. après 5 heures, tél.: 752-5709, Victoriaville. 9-9-75

Au magasin Meubles Gilles Boisclair au 288 St-Jean-Baptiste, Princeville, nous vous offrons toujours à prix d'abaïne les produits Westinghouse, Roy, Entreprise, Philco, Ford, ainsi que les ameublements de styles canadien, colonial, espagnol, moderne et futuriste à des prix incroyablement bas. Tél.: 364-2922. 27-8-74-j.n.o.

Broquanteur antique, achats, ventes, échanges, meubles, armoires, vaisselle. S'adresser à 4 St-Jean-Baptiste, tél.: 752-5996 ou 752-6192. 8-4-75-j.n.o.

Divers à vendre - Prix très spéciaux sur articles suivants: pianos neufs Lesage et Willis; filières neuves format légal, 4 tiroirs aussi meubles usagés de tous genres et ameublements de bureaux, etc. A l'heure des repas. Robert Bourque, 1435 ave St-Edouard, Plessisville, tél.: 362-2781, 362-2031 ou 428-3829. 17-6-75-j.n.o.

## 110 A MEUBLEMENT À VENDRE

A vendre harmonium, Berlin Organ, en parfaite condition. S'adresser à 28 Stevenson, Danville, tél.: 839-2344.

Pianos neufs Lesage et Willis, avec garantie et à prix spécial, pianos usagés à l'occasion, filières neuves, format légal de 4 tiroirs à prix d'abaïne, ainsi que différents ameublements de bureau, et meubles usagés de tous genres à l'état neuf, ainsi que poêles à bois et électriques et réfrigérateurs en très bonnes conditions. Appeler à l'heure des repas: Robert Bourque à 1435 Ave St-Edouard ou 1510 St-Louis, Plessisville. Tél.: 362-2781 ou 362-2031, ou chajet: 428-3829. 9-9-75-j.n.o.

A vendre fournaise à l'huile, Brock, 110,000 B.T.U., avec tout l'équipement, 2 demi-lits pour enfants avec sommiers. Tél.: 353-2907.

A vendre machine à coudre industrielle, marque Singer, parfaites conditions. Tél.: après 6 h. 30, 758-1098. 9-9-75-j.n.o.

A vendre T.V. portative Emerson, 19 pouces, noir et blanc. S'adresser à 127 Boul. Jutras Est, Victoriaville.

A vendre poêle électrique, de luxe de marque Roy, en parfaites conditions, aussi la fan, laisserais à un prix raisonnable. Tél.: 358-2935.

A vendre machines à coudre neuves, Zig-Zag, avec meuble, très bonne qualité, très bonne garantie, spécial: \$169.00, le tout quantité limitée. S'adresser au Centre Necchi, 98 Boul. Bois-Francis Nord, Victoriaville, tél.: 752-7791. 16-9-75

## 110 A MEUBLEMENT À VENDRE

Poêle à gaz, 30 pouces, ton cuivre. Tél. après 5 heures, 752-4129, Victoriaville. 9-9-75-j.n.o.

I annexe à vendre, à l'huile, très propre, n'a chauffé qu'un hiver. Cause de vente: déménagement. Tél.: 758-8595, Victoriaville. Très bon prix.

A vendre set de cuisine, avec 6 chaises, avec buffet, très propre et aussi 1 set de chambre, 2 morceaux, neuf, et robe longue, rose pâle, 13-14 ans. S'adresser à 36 St-Denis, Victoriaville. Tél.: 752-7893.

Stereo combiné Panasonic, radio AM/FM, table-tournante et enregistreuse à cassettes, deux ans d'usage. Très bon état. Prix à discuter. Aussi enregistreuse à bobines. \$100. Tél.: 364-2378. 16-9-75

A vendre un divan-lit et fauteuil, très propres. Tél.: 752-4953.

Machine à coudre de marque Phaff, modèle 1221, complètement automatique, sans cabinet. Prix à discuter. Tél.: 357-9502, heures des repas.

A vendre 1 télé RCA, 1 mobilier salon, style canadien, 1 batterie de cuisine, moitié prix, 1 service vaisselle en porcelaine anglaise, 1 paire de bottines de ski Koflak pour femme. Tél.: 353-2350. 23-9-75

## LES ANNONCES CLASSÉES

de L'UNION seront désormais payables au CENTRE DE COUTURE



Propriété de M. Julien Comtois  
9 St-Dominique  
Victoriaville  
Tél.: 752-2944 j.n.o.

## 110 A MEUBLEMENT À VENDRE

Stereo "Juliette" à vendre, comme neuf, prix: \$110. Tél.: après 5 heures à 752-9855 et demander Jocelyn.

"Speed Queen", sa qualité égale son succès. Ensemble laveuse et sècheuse \$600., garantie 2 ans pièces et service, 10 ans transmission. Livré et installé, service assuré. Bienvenue chez Paquet Electro-Ménager Enr., Princeville, tél.: 364-2464. 16-9-75

Table à dessin professionnelle en bois franc, 37 x 60 pouces, avec machine à dessin industrielle, marque Vemco. Tél.: 758-0838. 30-9-75

A vendre poêle à bois, de maison, très propre. Tél.: 357-8431, 380 rue Girouard, Arthabaska.

A vendre 1 poêle de seconde main, à l'huile et au gaz, bonnes conditions et un réservoir. Livrable le 1er octobre. S'adresser à 752-2477. 23-9-75

A vendre annexe à l'huile, ainsi qu'un drum de 100 gallons, très propres et en très bon état. Tél.: 758-3365, après 5 heures.

A vendre amplificateur GBX pour base, aussi un base Ibanez, aussi autres accessoires pour orchestre. Le tout à l'état de neuf. Le tout pour \$475.00. Vendrais aussi séparément. Tél.: 752-7854. 23-9-75

Fournaise à air chaud à vendre, marque McClary Easy, 85 BTU, très bonnes conditions. S'adresser à 12 St-André, tél.: 752-2835, Victoriaville. 23-9-75

Table de billard de marque Brunswick, avec ardoise. Tél.: après 5 heures, 752-7219, Victoriaville. 23-9-75

## 115 MAISONS - CHALETS À VENDRE

Voir: Annonce J.-Roland Paris

A vendre magnifique bungalow, à 1 mille du village de St-Albert, construit il y a cinq ans, terrain boisé, 50 x 230 pieds, 4 1/2 pièces, prix: \$12,000, comptant, bon chauffage à air chaud. Pour informations, tél.: 353-2270 ou 353-2283. 4-3-75-j.n.o.

Maisons à vendre, épargnez \$1,000, et plus! Maisons préfabriquées transportées sur votre terrain et conçues selon vos goûts, différents modèles et grandeurs à partir de \$15,900. Quelques caractéristiques: chauffage à l'électricité, entrée pour laveuse-sècheuse, cuisine moderne et armoires de qualité, etc. Pour information, 357-9423, Arthabaska, jour et soir. 16-9-75

A vendre grande maison, située à 300 Cartier, Victoriaville, avec grand terrain. S'adresser à Joseph Verville, 5 rue Allaire, au tél.: 758-8583. 12-8-75-j.n.o.

Maison de campagne à vendre, en brique avec garage et étable, sur 2 arpents de terrain, située dans le 3e rang St-Hélène de Chester. Tél.: 453-2236, Inverness. 9-9-75

A vendre, direct du propriétaire, à Plessisville, maison à 2 logements, garage double, terrain d'une superficie totale de 25,426 p.c., situés dans zone commerciale. Faut voir! Condition: comptant. Prix à discuter. Tél.: 362-7407 à compter de midi. 26-8-75-j.n.o.

A vendre maison, située à 6 milles de Victoriaville, avec petite étable et sucrerie. Tél.: 364-5545, Princeville. 9-9-75

## 115 MAISONS - CHALETS À VENDRE

A vendre maison rue Trotter, à Arthabaska, prête à être habitée, subside fédéral pouvant atteindre \$84.33, ajusté selon votre salaire si éligible. Aussi maison style canadien, avec abri d'auto, située rue Gosselin, Arthabaska. S'adresser à Jacques Construction, à 9 St-André, Victoriaville, tél.: 752-6221 ou 470 Boul. Baril, Princeville, tél.: 364-2397. 24-6-75-j.n.o.

2 maisons neuves à vendre, situées rue Tousignant à Arthabaska, prêtes à être habitées, subside Fédéral applicable selon votre salaire, pouvant atteindre \$84.33 par mois. Maisons éligibles au \$500.00 - aide du Fédéral. Pour informations: Héroux et Allard Const. Inc., 13 Ave. des Cyprès, Victoriaville, tél.: 758-1092, 752-6632. 15-7-75-j.n.o.

A vendre maison de campagne, expropriée, 8 1/2 pièces. S'adresser à 364-5017, à Princeville. 9-9-75

A vendre maison mobile, 12 x 60, située à 8 rue Richard, Victoriaville. Tél.: 752-5316. 26-8-75-j.n.o.

Maison à vendre, située à 7 rue Charlebois, Arthabaska, près de l'hôpital et du centre d'achats "Carrefour des Bois-Francis", pelouse et haie de cèdres finies, terrain 80 x 130, 5 1/2 pièces, patio, sous-sol à demi-fini. Prix d'abaïne. Tél.: 357-8819. 9-9-75

A vendre maison à 3 logements, située à Warwick, Aubaine à cause de maladie. Tél.: 358-2402. 9-9-75

A vendre maison de 2 logements, située à Warwick, sur la rue St-Louis, avec grand terrain, revenu \$3,120 par année. Tél.: 758-0749, à 1 heure des repas. 16-9-75

A vendre 2 maisons neuves, situées rue Tousignant à Arthabaska, prêtes à être habitées, subside fédéral applicable, selon votre salaire, pouvant atteindre \$107.00 par mois. Maisons éligibles au \$500.00, aide du fédéral. Pour informations: Héroux et Allard Const. Inc., 13 Ave. des Cyprès, Victoriaville, tél.: 758-1092 ou 752-6632. 2-9-75-j.n.o.

Maison à vendre, située à 22 rue Mailhot, 5 pièces, construction de 4 ans, haie de cèdres, terrassement fini. Pour informations: 364-5975, Princeville, après 6 heures. 16-9-75

A vendre maison mobile, 10 x 60, prête à habiter, avec terrain 100 x 125, située route 49 sud, à 2 milles de Plessisville. Prix: \$6,500.00. Pour informations: (819) 362-7674. 23-9-75

A vendre maison canadienne, 5 1/2 pièces, avec 2 remises, située à 12 rue Juliette, Victoriaville. Pour informations, 358-2422, Warwick. 16-9-75

Bonne maison de campagne à vendre, meublée, eau courante, électricité, grand terrain, 1 arpent de terre. S'adresser à Armand Gagnon, 1 rue Thibodeau, Victoriaville, tél.: 752-9855. 16-9-75

A vendre maison avec carport, 5 1/2 pièces, plus une chambre au sous-sol, avec salle de 12 x 28 pieds, et un bar, située à 1 Provencher, près de la Rubin et du Parc Industriel. Tél.: 752-6692, Victoriaville.

Chalet à vendre, 4 appartements, meublé, très beau terrain donnant sur le lac, avec patio, pédalo et embarcation de caoutchouc. Situé au lac des Cèdres à Arthabaska. Tél.: à Warwick, 358-2403. 23-9-75

Maison mobile à vendre, 12 x 60, meublée ou pas, avec garage 12 x 40, isolée, finie au pré-fini. Prix à discuter. Tél.: 758-1775, Victoriaville. 23-9-75

Chalet à vendre, situé au deuxième rang du Canton de Chester, à 1 mille de l'église de Saint-Norbert d'Arthabaska. Pour informations, tél.: 758-3501, Victoriaville. 14-10-75

## 120 MAISONS - CHALETS À LOUER

Maison très moderne neuve à louer, située à 27 rue Allaire, \$220.00 par mois. Tél.: 752-9878. 2-9-75-j.n.o.

Maison à louer, construction 1974, tapis mur à mur, située à 3 Ramsay, Arthabaska, prix \$225, par mois. Pour renseignements, tél.: 357-9589. 23-9-75

## 130 AUTRES IMMEUBLES À VENDRE OU À LOUER

Locaux et entrepôts à louer, idéal pour commerces et/ou entrepôts. Espaces de grandeurs diverses, disponibles maintenant, chauffés ou non, locaux propres. Superficie libre 10,000 p.c. (total), situés sur la Rte St-Albert, no 122, tél.: 752-4794, après 5 h. p.m. 21-1-75-j.n.o.

Entrepôt à louer, 33 x 36, 2 étages, non chauffé. S'adresser à 752-2392, Victoriaville. 2-9-75-j.n.o.

Local à louer, 1300 pieds de plancher, avec plate-forme extérieure, de 6 pieds de large, par 100 pieds de long. Peut être occupé pour atelier ou entrepôt. Grand stationnement, une partie chauffée, éclairée, situé à 100 Avenue Pie X, Victoriaville. S'adresser à 7 rue Laurier Ouest, Arthabaska, tél.: 357-8984. 17-6-75-j.n.o.

A louer local commercial, sous-sol de 2000 pi. cu., si vous avez besoin d'un grand local à petit prix, c'est pour vous. Aussi autre local, 4500 p.c., 1er plancher. Tél.: 752-6456. 5-8-75-j.n.o.

Bâtisse commerciale à louer ou à vendre, située à l'arrière de Roy Alignement. S'adresser à Maurice Roy, 26 Pèrre Lévesque, Victoriaville, tél.: 758-8997. 1-4-75-j.n.o.

## 135 TERRAINS - FERMES À VENDRE

Domaine Jean-Sébastien Enr., terrain à vendre, 100 x 190, à 10 minutes de Victoriaville, 10 minutes du Mont-Gleason, 4 minutes de la Trans-Québécoise. Prix: \$800.00. Tél.: 758-8142 ou 758-3055, Victoriaville. 18-3-75-j.n.o.

Terrain à vendre 100 x 90 pour construction ou maison mobile sur la Rte-Princeville. S'adresser à Parc Cormier, tél.: 758-3263. 22-1-74-j.n.o.

Val des Sapins, domaine dans les montagnes, à trois milles d'Arthabaska, 2 lacs, choix de terrains, prix à partir de \$650.00. Tél.: 357-2146, Arthabaska. 28-1-75-j.n.o.

A vendre, 15 arpents de terrain, avec bonne maison et grange, étable, situé au 11e rang Princeville. S'adresser à Léo Dastous, Laurierville, tél.: 819-365-4419. 10-9-74-j.n.o.

A vendre 3 terrains, sur la rue Morin à Arthabaska, dont 1 boisé, 1 quatrième sur la rue Becotte. S'adresser à 752-2656, après 5 heures. 2-9-75-j.n.o.

A vendre terrain 150 x 150, dans 6ième rang de St-Rosaire. S'adresser à 758-3727, Victoriaville. 9-9-75

A vendre terrain 330 x 185, (61,000 pieds carrés), vue exceptionnelle sur Arthabaska et Victoriaville, arrière de l'hôpital. Tél.: 357-2646, le soir, Arthabaska. 9-9-75

A vendre terrain 100 x 100, situé rue Maurice. S'adresser à 91A Perreault, tél.: 752-4801, après 5 heures.

## 140 ARGENT À PRÊTER

Argent à prêter - en première et deuxième hypothèques sur propriété existante ou en voie de construction. Escompte ou achat de balance de prix de vente, montant de \$10,000 et plus, taux d'intérêt avantageux. Pour informations, tél.: 752-5537 ou 362-7314. 12-12-72-j.n.o.

## 145 LOGEMENTS À LOUER

Banque de logement et service aux locataires, s'adresser à Germain Martin, tél.: 752-4330, du lundi au vendredi, de 9 heures à 5 heures. 11-3-75-j.n.o.

Logement à sous-louer, 4 1/2 pièces, rénové à neuf, situé Parc Industriel, eau chaude fournie, et couvre-plancher. Tél.: 758-1438 ou 357-9501. 8-7-75-j.n.o.

A sous-louer 2 1/2 pièces, meublé, chauffé, éclairé, eau chaude fournie, situé à 53B Parc Industriel, Arthabaska. Libre le 1er septembre. Tél.: 357-9767 ou 357-8471. 9-9-75

Logement à louer, 4 1/2 pièces, St-Albert Poney 2 ans à vendre. Tél.: 752-9360. 9-9-75

**145 LOGEMENTS A LOUER**

Logement à louer, rue Rouleau, 3 1/2 pièces, moderne, chauffé, éclairé, eau chaude fournie, neige enlevée, meubles colonial, taxe d'eau incluse, près du golf et centre-d'achats, \$160., libre le 1er mai ou le 1er juin. S'adresser à Yvon Piche, 752-9766 ou 752-6373. 17-6-75-j.n.o.

A louer logement 3 1/2, à St-Albert, village. Pour informations, Lucien Houle, 353-2270. 9-9-75-j.n.o.

Logements 4 1/2 pièces à louer, recouvrement de plancher en tapis, poles à rideaux, service de conciergerie, installation laveuse-sécheuse, chauffés, eau chaude fournie, libres immédiatement et pour le 1er novembre, prix: \$135. et \$145. par mois. S'adresser aux: Appartements Sevigny, 7 rue Poulin, Victoriaville, tél.: 758-3637, après 5 heures. 9-9-75-j.n.o.

Logement à louer 4 1/2 pièces, chauffé, eau chaude fournie, entrée laveuse-sécheuse, cour asphaltée, entretenue l'hiver, bien propre, près de la Utex plan 1. Libre immédiatement. Tél.: 752-6663.

Logement à louer, 4 appartements, 2 chambres à coucher, cuisine, salle de bain, salon, eau chaude. Libre immédiatement. S'adresser au 14 Romulus, Victoriaville, tél.: 752-2440.

Logement à louer, 4 1/2 pièces, 385C rue Girouard, chauffé, eau chaude fournie, libre le 1er décembre. Tél.: 357-2276.

Logement à louer 4 1/2 pièces, eau chaude fournie, chauffé, prix \$105. par mois, situé à 385D, rue Girouard, Arthabaska. Tél.: 357-2186. 23-9-75

**150 APPARTEMENTS A LOUER**

Du 22 au 66 rue Lafrance, Victoriaville, appartements modernes. Colonial, tapis mur à mur, salle de bain et cuisinette personnelle, confort, tranquillité et distinction. 1 1/2 et 2 1/2 pièces, meublés, chauffés, éclairés, électricité fournie. Service de conciergerie et buanderie. Stationnement facile. Tél.: 357-2196, Arthabaska ou 752-2392, à Victoriaville. 1-10-74-j.n.o.

Appartement 3 1/2 pièces, neuf, chauffé, éclairé, meublé, situé près du centre-ville, tél.: 758-8268, Victoriaville. 26-11-74-j.n.o.

Appartement meublé, chauffé, éclairé et chambre à louer, contre-ville. Tél.: 758-0303 et 752-2511. 5-11-74-j.n.o.

Appartement à louer, 1 1/2 pièce, meublé, chauffé, câble T.V. fourni. Service de conciergerie. Près du centre-ville, à 13 Saint-Zéphirin. Libre immédiatement. \$28.00 par semaine. Tapis mur à mur, balayeuse fournie. Tél.: 752-2216, Victoriaville. 5-11-74-j.n.o.

Luxeux appartements à louer, 2 1/2 ou 3 1/2 pièces, situés au centre-ville, meublés, chauffés, eau chaude fournie, ainsi que l'électricité. Pour information, 752-4722, ou le soir 358-6179. 8-4-75-j.n.o.

Appartement meublé avec chambre, chauffé, éclairé, tapis mur à mur, thermostat dans chaque pièce. Tél.: 752-5818 ou 752-5012. 24-6-75-j.n.o.

Appartements à louer, 1 et 1 1/2 pièce, 3 de 2 1/2 pièces, chauffés et éclairés, tapis mur à mur, peinture neuve. S'adresser à Gérard Daneault, 953 Boul. Bois-Francis Sud, Arthabaska. Tél.: 357-2320. 14-1-75-j.n.o.

Appartements à louer, meublés, chauffés, 3 1/2 pièces, au centre de la ville. S'adresser le jour à 752-9223, le soir 752-2763. 8-7-75-j.n.o.

Appartement à louer, meublé, style colonial, boudoir, cuisine complète, douche, eau chaude fournie, situé à 33 Saint-Jean-Baptiste, en haut de la Régie des Alcools. Signalez 752-9884, après 5 heures, Victoriaville. 22-4-75-j.n.o.

Appartement à louer, 3 1/2 pièces, meublé, chauffé, éclairé, câble T.V., très luxueux, service de conciergerie et buanderie, renové à neuf, situé au centre-ville, libre immédiatement. Tél.: 758-1438. 17-6-75-j.n.o.

Appartement 2 1/2 pièces, meublé, chauffé, éclairé, câble de T.V., situé à 6 rue Poisson, Arthabaska. Tél.: 357-2104. 5-8-75-j.n.o.

Appartements 2 1/2 pièces à louer, neufs, meublés les plus modernes en ville, chauffés, eau chaude fournie, tapis mur à mur, près de la Rubin. Tél.: 752-2955, Victoriaville. 12-8-75-j.n.o.

Appartement à louer, meublé, chauffé, éclairé, muni de toutes commodités, entrée privée plus stationnement, situé à 90 Lafrance (rue face au Cégep), Victoriaville. S'adresser à 90 Lafrance, Victoriaville le soir après 5 heures et fins de semaine. 24-9-75-j.n.o.

**150 APPARTEMENTS A LOUER**

Appartement à louer, 1 1/2 pièce, meublé, chauffage électricité, eau chaude fournie, tapis mur à mur, 197A Laurier Ouest, Arthabaska. Prix: \$90.00 par mois. Tél.: 369-9202. 9-9-75

Luxeux appartement 3 1/2 pièces, meublé, chauffé, éclairé, eau chaude, câble T.V., stationnement privé, service de buanderie, situé parc industriel. Libre le 15 septembre. S'adresser à 758-1438, Victoriaville. 19-8-75-j.n.o.

A louer semi-appartement, libre immédiatement, situé à Arthabaska, près de l'hôpital. S'adresser à 357-2368. 26-8-75-j.n.o.

Appartement 3 1/2 pièces à louer, meublé, chauffé, éclairé, eau chaude fournie, tapis mur à mur. Tél.: 752-9844, Victoriaville. 23-9-75

A louer 2 appartements, cuisine et chambre à coucher, entrée privée, tout meublés. Tél.: 752-6603, à l'heure des repas ou le soir après 9 heures. 9-9-75-j.n.o.

Appartement à louer, 3 pièces, meublé, chauffé, éclairé, situé au centre-ville. S'adresser à 15 rue St-Louis, Victoriaville. Tél.: 752-2923. 9-9-75-j.n.o.

Appartements neufs à louer, 2 1/2 pièces, meublés, chauffés, éclairés, tapis mur à mur, situés à 820 Robert, Victoriaville (près du Cégep). Tél.: 752-7125 à l'heure des repas ou le soir. 16-9-75

Appartement meublé 3 1/2 pièces, T.V. et câble fournis, situé à 64 Desjardins, près de la Utex. S'adresser à la station Sonoco, 314 Notre-Dame Ouest, Victoriaville, tél.: 758-8058 ou 357-2351. Libre immédiatement. 9-9-75-j.n.o.

A louer appartement 2 1/2, meublé, chauffé, eau chaude fournie, situé à 1667 St-Louis, Plessisville. Pour informations, Claude Brunelle, tél.: 364-5875. 7-10-75

Appartement meublé, chauffé, 4 1/2 pièces, tapis mur à mur, situé à 4A Poitras. Tél.: 752-6262, tél.: (bureau) 752-6933, Victoriaville. 9-9-75-j.n.o.

Appartement à louer 2 1/2 pièces, tapis mur à mur, entrée privée, eau chaude fournie, grand stationnement, situé à Notre-Dame Ouest, Victoriaville. Tél.: 758-3223. 23-9-75

Appartements à louer, 3 1/2 et 1 1/2 pièces, chauffés, meublés, éclairés, situés au centre-ville. Tél.: 758-8418.

Appartement à louer, éclairé, chauffé, entrée privée, dans un bas, au centre-ville, libre le 13 septembre. S'adresser à 144 Désiré, tél.: 752-5065.

Appartement 2 pièces, meublé, chauffé, éclairé, eau chaude fournie, situé au centre-ville. S'adresser à 113 Désiré, Victoriaville, tél.: 758-1815, Victoriaville.

Appartements à louer, 1 1/2 et 2 1/2 pièces, sur la rue Laurier, Arthabaska, près de l'hôpital, meublés, chauffés, éclairés, tapis mur à mur. S'adresser à 28 rue Campagna, tél.: 752-2355. 9-9-75-j.n.o.

Appartement moderne, comprenant chambre, salon, cuisinette, salle de bain, meublé, chauffé, eau chaude et électricité comprise, stationnement avec prise pour auto, conciergerie, entrée privée. Libre immédiatement. Tél.: 752-6080. 9-9-75-j.n.o.

Appartements à louer, 1 1/2 et 2 1/2 pièces, sur la rue Laurier, Arthabaska, près de l'hôpital, meublés, chauffés, éclairés, tapis mur à mur. S'adresser à 28 rue Campagna, tél.: 752-2355. 9-9-75-j.n.o.

Appartement moderne, comprenant chambre, salon, cuisinette, salle de bain, meublé, chauffé, eau chaude et électricité comprise, stationnement avec prise pour auto, conciergerie, entrée privée. Libre immédiatement. Tél.: 752-6080. 9-9-75-j.n.o.

**155 CHAMBRES A LOUER**

Chambre à louer, chauffée, éclairée, meublée, tapis mur à mur, cuisine et chambre de bain communautaire, située au 3 rue Albert, face à l'église Sainte-Victoire. Tél.: 752-7061, Victoriaville. 7-1-74-j.n.o.

Chambre à louer, meublée, chauffée, éclairée, poêle et réfrigérateur, entrée privée, 103 Boul. Jutra Est. Tél.: 752-2029, Victoriaville. 5-11-74-j.n.o.

Chambre à louer, chauffée, meublée, éclairée, s'adresser à 119 Olivier, Victoriaville, tél.: 752-5357. 11-12-73-j.n.o.

Chambres à louer, voisines de l'église Saints-Martyrs, réfrigérateur, entrée privée, tél.: 758-3289, Victoriaville ou 357-8098, Arthabaska. 27-8-74-j.n.o.

Chambre à louer, meublée, très propre avec cuisine et salon, entrée privée, télévision et stationnement, située près du Parc Industriel. Tél.: 752-2109. 19-8-75-j.n.o.

Chambre à louer, meublée, chauffée, éclairée, pour hommes seulement, située près du Parc Industriel. Tél.: 752-5339, appeler dans l'avant-midi ou de 5 à 7 heures, à 59 Paré, Victoriaville. 16-9-75

**J. R. LAVERTU**  
PEINTRE  
Peinture résidentielle et commerciale  
Application pinceau, rouleau et fusil  
**135 Boul. Bois-Francis Nord**  
Victoriaville tél. 758-8329 tél. 752-9900  
Estimation gratuite 18-2-75-j.n.o.

**CP**  
CARTES PROFESSIONNELLES

**Me GUY GAGNON**  
B.A., L.L.L.  
**Me GILLES GAGNON**  
B.A., L.L.L.  
J.N.O.  
**GAGNON & GAGNON**  
VICTORIAVILLE 231 Est, Notre-Dame — 752-5537  
DAVELUYVILLE 258, rue Principale — 367-2855

**Raymond Pierre Gingras**  
NOTAIRE  
161 St-Louis - Warwick  
Tél.: bureau: 358-6366  
résidence: 358-2875  
25-2-75-j.n.o.

**Perron & Côté**  
357-2254 NOTAIRES 357-2255  
783 Boul. Bois-Francis Sud — Arthabaska  
Claude Perron, B.A. L.L.L. — Jacques Côté, B.A. L.L.L.  
Rés.: 758-1443  
1975-j.n.o.

**Denault, Allard & Dubois**  
AVOCATS  
Me Pierre Denault, B.A., B.Sc. Pol. L.L.L.  
Me Jules Allard, B.A., L.L.L.  
Me Jean-Guy Dubois, D.E.C. L.L.L.  
120 est, Notre-Dame — Victoriaville  
758-8251 — 752-4529 1975-j.n.o.

**ROULEAU, POTVIN, PELLERIN, LEVASSEUR**  
Comptables Agréés  
117 est, Notre-Dame Roger Rouleau, C.A.  
Case Postale 36 Jacques Potvin, C.A.  
Tél.: 758-3161 Yvon Pellerin, C.A.  
Victoriaville, Qué. G6P 6S4 Benoit Levasseur, C.A.  
1975-j.n.o.

**Victor Paul**  
Comptable Agréé  
146 est, rue Notre-Dame — Tél.: 752-5802  
Résidence: 474 ouest, Notre-Dame — 752-2915  
Victoriaville 1975-j.n.o.

**Roy, Desrochers, Dumont, Pellerin**  
Comptables Agréés  
4, rue de l'Exposition Jean Roy, c.a. syndic.  
Case Postale 587 René Desrochers, c.a.  
Tél.: 758-1544 Donald Dumont, c.a.  
VICTORIAVILLE, Qué. J.N.O. René Pellerin, c.a.  
16-9-75

**NOUVEL OPTOMETRISTE**  
Dr. Alain Talbot O.D.  
EXAMEN DE LA VUE  
VERRES DE CONTACT  
LUNETTES  
J.N.O.  
43, Notre-Dame Est — Victoriaville — Tél.: 752-7489

**Dr Réal Breault, B.A.O.D.**  
OPTOMETRISTE  
Examen de la vue - Lunettes - Verres de contact  
120 est, rue Notre-Dame — Victoriaville  
J.N.O. "Edifice JAMICO" 758-8300

**André Roux, B.A.O.D.**  
OPTOMETRISTE  
Asbestos Warwick  
Tous les jours Le MERCREDI  
9.00 à 12.00 a.m. seulement  
2.00 à 5.00 p.m. 9.00 à 12.00 a.m.  
Sauf le mercredi 2.00 à 5.00 p.m.  
Vendredi soir 7.00 à 9.00 p.m.  
235, 1ère Avenue 15, Hôtel de Ville  
Tél.: 879-4144 J.N.O. Tél.: 358-6040

VICTORIAVILLE PRINCEVILLE  
231 EST, NOTRE-DAME 143, RUE ST-JACQUES  
PHARMACIE ST-HILAIRE  
**Dr Michel Chainé, B.A. O.D.**  
Optométriste  
Examen de la vue et  
verres de contact  
J.N.O. TEL.: 758-1444 TEL.: 364-5656

**Dr Pierre Allyson**  
Optométriste  
— Examen de la vue —  
— Verres de contact —  
Clinique Médicale Notre-Dame  
147 est, Notre-Dame — Victoriaville — 758-1444

J.N.O.  
**Paul-Henri Labbé**  
OPTICIEN D'ORDONNANCE  
LUNETTES - VERRES  
DE CONTACT  
**MAICO** Appareils de surdité  
Représentant  
Paul-H. Labbé — 281 est, rue Notre-Dame — 752-4646

Tél.: Magasin: 752-4484 Résidence d'été: 752-6969  
J.N.O.  
**Wellie Roy**  
SPECIALITES: Puits artésiens, Puits d'ascenseur jusqu'à  
30 pouces de diamètre — 4 puissantes  
machines neuves au service du public.  
VENTE et INSTALLATION de Pompes de tous genres.  
— OUVRAGE GARANTIE —  
39 Boul. Bois-Francis Nord — Victoriaville

**AAA**  
SPECIALISTE en ASSURANCE J.N.O.  
AUTOMOBILE  
\* Règlements rapides des réclamations  
\* Boni de 10 à 14 pour cent à chaque  
renouvellement après 2 ans de conduite  
sans réclamation.  
LA COMPAGNIE D'ASSURANCE DU  
CLUB AUTOMOBILE DE QUEBEC  
752-2329  
**Ben Roy** 189 Désiré — Victoriaville

### 155 CHAMBRES À LOUER

Chambre à louer, toutes commodités, centrale, place pour auto. S'adresser à tel. 752-4376. Hommes seulement. 9-9-75.

Chambre à louer, située centre-ville, endroit tranquille. Pour informations, 752-2837. Victoriaville. 19-8-75-j.n.o.

Chambre à louer, située à 299 Victoria, entrée privée, cuisine et salle de jeux communautaires. Tel. 752-7757. Victoriaville. 29-75-j.n.o.

Chambres à louer, stationnement, entrée privée, centre-ville, ameublement neuf, T.V. et câble, tapis, cuisine, salon et salle d'études pour étudiants et étudiantes. Tel. 752-7471.

Belle grande chambre à louer, usage du téléphone, située près du centre-ville, et télévision. S'adresser à 147 Desiré, Victoriaville.

Chambre à louer, meublée, éclairée, chauffée, entrée privée. S'adresser à 10 Onil, Victoriaville. Tel. (jour) 752-2360. (soir) 758-1242.

Chambre meublée à louer, avec cuisine commune et boudoir, tout près du centre d'achats. S'adresser à 6 Robitaille, Victoriaville. Tel. 752-9466, après 5 heures. 9-9-75-j.n.o.

Chambre à louer, meublée, chauffée, cuisine, salle de bain, tapis, entrée privée, câble fourni. S'adresser à 38 St-Denis. Tel. 752-7994.

### 160 CHAMBRES ET PENSIONS

Chambre et pension, aussi chambre à louer avec cuisine centrale, télévision. Tel. 752-4922. Victoriaville. 23-4-74-j.n.o.

Travailleurs et travailleuses: Grande chambre à louer et pension. Chambre seule, située près du LaSalle libre immédiatement. S'adresser à 26 rue Cécile, Victoriaville, tel. 752-7239. Personne à sa retraite, 50 ans.

Chambre et pension, pour dame et jeune fille, donnerais repas du midi. Tel. 758-8151. 9-9-75-j.n.o.

Chambre et pension, pour garçon ou fille, bon chez soi. Tel. 752-2623. Victoriaville.

### 165 COMMERCES À VENDRE

Restaurant à vendre, avec logement à l'étage supérieur, situé à Laurierville. Tel. 365-4315. 16-9-75.

Faut vendre, jolie boutique, établie depuis 4 ans, centre-ville de Victoriaville, équipement complet, air conditionnée comprise, clientèle régulière, très bon chiffre d'affaires. Si intéressé à vous faire un achat indépendant et motivé, appelez-nous à 1-819-472-6417. 17-6-75-j.n.o.

Restaurant à vendre, avec logement à l'étage supérieur, situé à Laurierville. Tel. 365-4315. 23-9-75.

Hôtel à vendre, très bon chiffre d'affaires. Tel. 1-819-399-2121. 23-9-75.

### 170 AUTOS, CAMIONS, TRACTEURS À VENDRE

A vendre Maverick 1970, excellentes conditions, pneus radiaux neufs, prix à discuter. Tel. 758-1470, demander Gilles. 9-9-75-j.n.o.

Lodger 4 roues motrices, sur roues de grader avec tech hydrolique neuf, camion CMC 1966, avec pompeuse en bonnes conditions. Tel. 364-2040, Princeville. 9-9-75.

A vendre Pontiac, 4 portes, 1967, et aussi un poêle électrique en bon état pour chalet. Si intéressé, communiquer après 5 heures à 758-1498, Victoriaville. 9-9-75.

Pinto 1971 à vendre, 32.000 milles, couleur bleu métallique, 4 vitesses, 4 cylindres, tel. 357-9704, après 5 heures. 9-9-75.

Toyota Corona 1974, à vendre, en très bonne condition, 9.000 milles, tel. 357-9744 ou 752-9158. 16-9-75.

Pontiac Parisienne à vendre, automatique, 1966, en bonne condition, très propre, couleur bleu. Tel. 752-9156, Victoriaville. 16-9-75.

Oldsmobile Cutlass 1974 à vendre, de luxe, 19.000 milles, moto-neige Polaris TX 440 à vendre, 1973, 900 milles. Tel. 364-2925, Princeville. 9-9-75.

Plymouth 1967 à vendre, hard-top, 2 portes, 1 seul propriétaire, en très bonne condition. Tel. 752-2987. 16-9-75.

### 170 AUTOS, CAMIONS, TRACTEURS À VENDRE

Mercury Comet G.T. 1974, à vendre, moteur 302 po. cu., 3 vitesses standard, 3.800 milles. Aussi Pick-up, 1/2 tonne, Fargo 1970, moteur 318 po. cu., 3 vitesses standard, bonne condition, prix \$1.099. S'adresser à 197 A. Boul. Laroche, Trois-Lacs, Asbestos, tel. 879-4957. 16-9-75.

Toyota Cécilia 1973, à vendre, propre et en bonne condition, prix raisonnable. Tel. 358-2873. 9-9-75.

Mustang Mach I 1971, à vendre, moteur 351 4 v., tel. 752-9478, Victoriaville. 16-9-75.

Dodge Polara 1967 à vendre, station-wagon, en parfaite condition. Tel. 752-4049. 9-9-75.

Toyota 1972, à vendre, station-wagon, en bon état, moteur neuf. Tel. (après 5 hrs) 752-9221. 16-9-75.

Plymouth Duster 1975 à vendre, toute équipée, 8.000 milles, très propre. S'adresser à 103 Boul. Bois-Francis Nord, Victoriaville. Tel. 752-9693.

Volkswagen 1600 c.c. à vendre, 1970, 45.000 milles, très propre, tel. (après 6 hrs) 357-2405, Arthabaska.

Duster 1975, Custom, 318, 4 vitesses, AM-FM 8 tracks, stéréo, vitres teintées, etc. Tel. 353-2782.

Toyota Corona 1973 à vendre, 29.000 milles, très propre, peinture neuve, 6 pneus Michelin à roues, radio AM-FM, prix: \$2.150,00 ou bien Epic GT 1970 à vendre, bas millage, moteur neuf, propre, pneus radiaux. Prix: \$700,00. Bonne condition de vente, cause: besoin d'une seule auto. Tel. 357-8222. 9-9-75-j.n.o.

Chrysler Newport à vendre, hard-top, 2 portes, 1971, très propre, tel. 752-6485, Victoriaville. 16-9-75.

Ford Pinto 1974 à vendre, très propre, automatique, moins de 4.000 milles. S'adresser à 56 Laurier est, Arthabaska, tel. 357-8579, après 4 heures.

Nova 1973 à vendre, 307 V-8, 2 portes, 26.000 milles, 4 amortisseurs Gabriel, Ziebart, automatique, servodirection. Tel. 369-9651 entre 12 et 1 h et 752-2950, le soir.

Toyota Corolla à vendre, 1200, 1970, prix à discuter, aussi ensemble de cuisine et lit en fer antique. S'adresser à 9 Héon, Victoriaville.

Plymouth Satellite 1969, en très bonne condition. Tel. 752-7005, ou 357-8041.

Ambassador à vendre, 1967, bonne condition, P.B. P.S., V-8, 343, raison de vente: départ pour l'Afrique. Tel. 819-364-5061. 16-9-75.

Tracteur International 660, avec souffleur Volht, 700 hrs d'ouvrage seulement, en parfaite condition, prix: \$5.000,00. Souffleur vendu séparé si désiré. Tel. 362-2242, midi ou soir. 23-9-75.

Pick-Up 1974, à vendre, en très bon ordre. Tel. 364-2247.

Plymouth Fury 1975, 12.000 milles, état de neuf, tel. 758-1167, après 5 hrs. 16-9-75.

Pinto 1973, automatique, 13.000 milles, tel. 758-3749 (midi ou le soir).

Dodge Polara 1972, à vendre, 4 portes, bas millage, bonne condition. Tel. 357-2103. 23-9-75.

Météor 500 1971 à vendre, 46.000 milles, très propre, parfaite condition, pneus radiaux. Tel. 362-2612.

### 175 MOTONEIGES À VENDRE

Sno-Jet à vendre, 1971, prix \$300. Tel. (jour) 752-5537 ou (soir) 752-7034, Victoriaville. 19-8-75-j.n.o.

A vendre ski-doo Sno-Jet, 1971, 19 s.s., avec pistons de course. S'adresser à 758-3201. 9-9-75.

A vendre Ski-doo 1971, et un Sno-Prince 1972, \$300, pour les deux. Tel. 758-1865. 9-9-75.

Motoneige à vendre, Bombardier Olympique 1972, 300 c.c., très propre, avec toile et traîneau, le tout en très bonne condition. Le soir tel. 364-5539, 360 Racine, appt. 203, Princeville.

Auto-Ski à vendre 1971, parfaite condition et très bon prix. Tel. 357-2212, Arthabaska, et jour et le soir.

### 180 MOTOS À VENDRE

Honda 750 c.c. 1974, seulement 7.000, roues Harley, tel. 752-7372, après 8 heures, prix à discuter. 12-8-75-j.n.o.

Honda 350 1973, 3.500 milles, bon état. Tel. 752-6874, Victoriaville. 16-9-75.

### 180 MOTOS À VENDRE

A vendre Honda 750, 1972, parfaites conditions, peinture métal flike. Tel. 752-2507. 26-8-75-j.n.o.

Honda SL 70 1972, à vendre. Skirou le RI 19 H.P. 1973, moteur brisé, aussi à vendre, stéréo cassette 8 pistes avec haut-parleurs. Tel. 752-6537, entre 9-10 hrs p.m. et 7-8 hrs p.m. 9-9-75.

Moto Suzuki GT-550 à vendre, 1973, en bonne condition, laisserais pour \$750,00, casque compris. Tel. 358-2834. 9-9-75.

Cyclomoteur Honda 1975, 500 milles, comme neuf, prix \$350. Raison: départ. Tel. 758-0369. 9-9-75.

A vendre Honda 1973, 350 c.c., bas millage, parfaite condition. Tel. 389-5604.

Suzuki 1974, à vendre, en bonne condition, bas millage, 1 moto 380 Suzuki 1973, en bonne condition. Tel. 353-2646. 23-9-75.

Mini-trail Kawasaki 1971, 75 c.c., \$100,00. Aussi pousse-pousse pour enfant, \$20,00. Aquarium tout équipé, \$50,00. Tel. 758-8696. 23-9-75.

### 190 TENTES-ROULOTTES ET ROULOTTES À VENDRE

Tente-roulotte à vendre, 6 places, toute équipée, s'adresser à 9 Vanasse, tel. 758-1172. 12-8-75-j.n.o.

Tente-roulotte six places, Treco, 1971, avec comptoir, table, eau courante, vendue avec poêle, fournaise et bonbonne au gaz propane. Tel. après 5 heures lundi au vendredi à 758-3847, Victoriaville. 9-9-75.

Tente-roulotte à vendre, Belvue, 6 places, de luxe, avec réfrigérateur, chauffe-eau encastrée, toute équipée. Tel. 357-8859 ou 357-8661 après 6 heures.

Roulotte à vendre et le terrain, au domaine Angelo, St-Norbert, Golden Falcon, 28 pieds, 1972, prix: \$9.000,00 pour la roulotte et le terrain de 100 x 200. Roulotte isolée pour l'hiver, terrain entrée de l'électricité comprise. Tel. après 5 hrs à frais vides, demander M. Lambert, tel. 1-514-645-6875, Montréal. 16-9-75.

Tente à vendre, 4 places, à servi 5 fois, avec poêle. Tel. 758-3423.

Tente-roulotte avec tente cuisinière à vendre, ainsi qu'une chauffe-rette, à gaz et une électrique, un armoire, deux sacs de couchage, tapis de turquis au plancher, coffre à l'avant, tiroir à panneaux coulissants dans les côtés. Prix: \$425 pour tout. Tel. 752-5323. 16-9-75.

Roulotte 15 pieds, Rocket, très propre, tel. 758-1273, 34 Ducharme, Victoriaville. 16-9-75.

### 195 ARTICLES DE SPORT À VENDRE

Chaloupe 14 pieds, avec conduite, moteur 25 forces Johnson, \$400,00. S'adresser à 752-5869, Victoriaville. 9-9-75.

Chaloupe à vendre, 12 pieds, aluminium, 1975, canadien, avec moteur Mercury 3 H.P., très propre, prix: \$300,00. Tel. 758-3423. Souffleuse à neige aussi à vendre, de marque Toro, 8 H.P., électrique, en très bonne condition, prix: \$625,00. Tel. 758-3423. Aussi Moto-Ski 1974, 440 c.c., très propre, remise en neuf, très économique au gaz, prix: \$800,00. Tel. 758-3423.

### 200 DIVERS À VENDRE

Attention cultivateurs! Très bonne qualité de foin à vendre. S'adresser à 364-2717, Princeville. 16-7-74-j.n.o.

Attention cultivateurs! Très bonne qualité de foin à vendre, luzerne, mil, trèfle. S'adresser à tel. 364-2118. 26-2-74-j.n.o.

Foin à vendre, choix de luzerne, mil, trèfle, fait la livraison. S'adresser à Princeville, tel. 364-2053. 5-3-74-j.n.o.

A vendre machine comptable, Olivetti Underwood, en très bon état. Pour information, tel. 357-2065, et demander S. Isabel. 17-6-75-j.n.o.

Foin de choix à vendre, de Luzerne, mil, trèfle, faisons la livraison. Tel. 369-9614, St-Norbert. 5-8-75-j.n.o.

Bois de construction à vendre, neuf, 2 x 4, 2 x 6, 2 x 8, 2 x 3, 1 x 5. Prix: \$135,00/mille. Aussi vendons bois de foyer ou de poêle, prix spécial. Tel. 336-5591, Ste-Clotilde. 16-9-75.

Bois de chauffage à vendre, 16 pouces de long, 24 pouces de long. S'adresser à 353-2594. 9-9-75.

**CHAMBRE ET PENSION OU LES REPAS SEULEMENT.**  
5 rue Laroche  
Warwick  
Tél.: 358-2909  
9-9-75

**A LOUER**  
5 salles de réception  
Idéal pour banquets  
Clubs sociaux  
Conférences  
Expositions  
"Shower"  
Enterrement de vie jeunesse  
S'adresser à:  
**Motel Colibri**  
Tél.: 758-0533  
Victoriaville  
29-10-74-j.n.o.

Bienvenue  
RESTAURANT DES BOIS-FRANCS ENR.  
CHEZ TI-PÈRE  
Arthabaska  
F. Turcotte, prop.  
Spécial du jour  
lundi au vendredi  
Repas complets - Spécialités  
T-Bone et Steak minute  
B.B.Q. - Spaghetti - Pizza  
Fèves au lard  
Crêpes soufflées  
Ouvert 24 heures  
Prix spéciaux pour groupe  
à partir de \$3,00 du couvert  
Pour réservation: 819-357-2747  
23 Laurier Ouest  
Face Musée Laurier  
Arthabaska

**MANIAQUES STEREOPHONIE**  
Paquet T.V. Enr.

### AUBAINE SPÉCIALE

Couverture de lit, 72 x 84, polyester et viscose, beau choix de couleurs unies; \$8,75; imprimées: \$10,75; thermique: \$10,75.  
Lisière de jersey, couleur pastel, unie ou fleurie, couleurs assorties. Laine orlon pour tricot de tous genres, laine à tapis, couleurs vives. Kodel, Polygon, de différentes grosseurs pour coussins et afgans, etc... Prix et échantillon sur demande.  
Bas-culotte, one size: \$6,50 la douzaine.  
S'adresser à:  
**L. THERRIEN INC.**  
557 Notre-Dame Ouest  
Victoriaville  
Tél.: 752-2341  
j.n.o.

### FOSSE SEPTIQUE

750 gallons ou 600 gallons  
Fait de fibre de verre, d'un seul morceau, construite selon les normes du ministère de la Santé du Québec.  
Vente & Installation  
**RONALD BERGERON**  
R.R. 2 - St-Valère 353-2504

### J.-RO. ÉQUIPEMENT ENR.

Tondeuses - Souffleuses - Vente et réparation  
**1999 A, Notre-Dame Ouest**  
Victoriaville - Tél.: 752-6620  
Rendez-vous à l'annonce Calex, route St-Albert  
N.B.: Dépositaire des Cyclobroteur Califo.  
Agent autorisé pour la vente et réparation des moteurs Briggs & Stratton et Tecumseh.  
1-4-75-j.n.o.

**Drs Morin et Tremblay**  
Médecins vétérinaires  
**44 Perreault, Victoriaville**  
Tél.: 758 - 8178  
13-4-76

Prêts de \$5,000. à \$50,000 et plus.  
**Le Prêt Hypothécaire**  
du comté d'Arthabaska Ltée  
SIGNALÉZ 357-2100 - Arthabaska  
8-12-69-j.n.o.

**ARGENT À PRÊTER**  
Aucune commission à payer  
Deuxième hypothèque, rénovation et balance de prix de vente.  
**Crédit Châtelaine Inc.**  
33, rue St-Joseph - Warwick - 358-2957 - C.P. 518  
10-11-73-j.n.o.

50, rue Girouard  
Arthabaska, Qué.  
Dr G. Provencher, B.A.M.V.  
Dr M. Brodeur, B.A.M.V.  
**HÔPITAL VÉTÉRAIRE**  
DES BOIS-FRANCS  
758-8281 - Service téléphonique de 24 hrs  
1975-j.n.o.

### Spécialistes en chauffage électrique

**Ramel & Ramel**  
ENTREPRISE ÉLECTRIQUE  
Notre expérience est au service de l'industrie.  
Tél.: 752-4964 et 752-2658  
287 Boul. Labbé  
Victoriaville, Qué.  
1975-j.n.o.

### Déménagement et entreposage LOCAL et LONGUES DISTANCES.

**United Van Lines**  
**Rheault & Fils Ltée**  
142 St-Jean-Baptiste  
Victoriaville - 752-5777

**Déménagement & Entreposage Victoria Ltée**  
J. CLAUDE PARADIS  
Propriétaire, gérant  
2334 Notre-Dame ouest  
Victoriaville - Tél.: 752-9729  
1975-j.n.o.  
Votre agent  
"ALLIED VAN LINES"  
Déménagement - Emballage  
Entreposage  
LOCAL - LONGUES  
DISTANCES  
CANADA - ETATS-UNIS

**200 DIVERS À VENDRE**

**Chères à vendre, pour haies, et pour décoration extérieure.** S'adresser à Camil Fréchette, Saint-Ferdinand, tél.: 428-3564. 23-9-75

**A vendre à prix d'abaîme un piano à bois, 24 pouces, de marque Forano avec moteur 3HP, 550 volts, 1 corroyeur à bois 18 pouces, avec table de 84 pouces, 2 horloges poinçonneuses (Times Clock) avec casiers pour cartes de temps.** Tél.: 357-2196. 26-8-75-j.n.o.

**Pièces de Jeep à vendre, de marque Willys, dont moteur de 6 cylindres, presque neut, transmission, transfert-case, clutch, steering-box, essieux complets avec différentiel avant et arrière, roues de 16.** Tél.: 362-2594, après 5 heures. Plessisville 9-9-75

**Barils vides à vendre, 45 gallons, en plus enjoliveurs de roues de toutes marques d'automobile (cap de roue).** S'adresser à Wilfrid Deneault, 101 Laurier Ouest, Arthabaska, tél.: 357-2593. 7-10-75

**Radio AM/FM cassette à vendre, de marque Automatic-Radio, prix \$125.00.** Tél.: 357-2482. Arthabaska, 9-9-75

**Robe de mariée blanche, à vendre, manches longues avec chapeau, 12 ans ou 13 ans, valeur de \$225, pour \$125, s'adresser à Mme Hébert, tél.: 752-6279 ou 752-2420. 9-9-75**

**Robes d'automne pour maman de la mariée, tangerine, manches longues, grandeur: 16 ans, valeur de \$75.00 pour \$45.00.** Mme Hébert, tél.: 2-6279 ou 752-2420. 9-9-75

**Robe de mariée, grandeur 5 ans, diadème, voile long et traîne, garniture dentelle devant.** Tél.: 758-3858, après 6 heures. 9-9-75

**Robe d'hiver de mariée à vendre, comprenant: cape avec capuchon en marabout, ainsi qu'après la robe et aussi un manchon tout en marabout.** Grandeur: 11 ans. Tél.: 752-5493. 16-9-75

**1 boîte de camion de 14 pieds à vendre, en bois, fermée, 1 boîte de pick-up aussi à vendre, 1/2 tonne, en toile, fermée, 1 traileur de 4 pieds par 8 pieds, s'adresser à tél.: 758-1124 à l'heure des repas. 16-9-75**

**Escalier d'intérieur en fer forgé avec rampe; escalier de secours en fer; bateau Prince-Craft 14 pi. et moteur 45 forces avec trailer; 1 traileur de motoneige simple; 2 essieux de maison mobile, 8 pi. avec pneus et freins sur roues; 1 gros traileur 2 roues; réservoir à l'huile, 200 gallons.** Tél.: 364-5374, après 5 heures. 9-9-75

**Polisseuse à 3 brosses à vendre, qui n'a presque pas servie.** Tél.: 357-8301, Arthabaska.

**38 Attaches à vendre, Jutras, aussi perche de cède.** Tél.: 369-9663. 16-9-75

**Dactylographie portative avec étui, à vendre, prix: \$75.00.** Tél.: 357-8700. 16-9-75

**Equipement de hockey complet, une saison d'usage, un manteau et un jacket d'hiver, tous de grandeurs moyennes à vendre.** Tél.: 358-6272, Warwick.

**Bois neuf plain et sec à vendre, il est entreposé, 1 x 2, 2 x 3, 2 x 4, 2 x 6, 2 x 8, longueurs diverses, \$140 le mille pieds, aussi Shelrock 1/2 à \$90 le mille pied, aussi Sheting noir 7/16 x 4 x 9 à \$3.42 la feuille, aussi laine minérale, 3 1/2" par 16" po., \$100 le mille pieds, aussi laine minérale 6" par 23" à \$195, mille pieds, feuilles de ripe pressée 5/8 épais, \$4.50 la feuille. Tél.: 357-8514, au 422 Girouard, Arthabaska, jusqu'à épuisement du stock.**

**Lit d'auto et siège portatif, à vendre, pour bébé, prix: \$20.** Linge de maternité, grandeur: 12 ans. Box Stove antique, 18 pouces, prix: \$100.00. Tél.: 357-9423.

**Châssis pour chalet à vendre, en bonne condition.** Tél.: 364-2260.

**Distributrice à liqueur, modèle pour 66 bouteilles. Idéal pour local commercial. Ayant servi seulement 2 ans. En très bon état.** Tél.: 363-2321. 9-9-75-j.n.o.

**Vente de succession, doit être vendue durant septembre, maison située centre village Bon-Conseil, face garage Shell, pouvant servir pour commerce, 1 ou 2 logements, grand terrain, paysage. Informations, exécuteur testamentaire, tél.: 472-3174 ou 752-2109. 16-9-75**

**J'aurais à vendre, 1 manteau pour adolescente, très propre, grandeur: 14 ans, 1 bahut pouvant servir de bibliothèque, 80 pouces long, 1 bicyclette avec siège banane, 1 stéréo, set de table à diner, table ronde.** Tél.: 357-2193, Arthabaska.

**200 DIVERS À VENDRE**

**Robe de mariée à vendre, avec cape et accessoires, garnie de marabout. Aussi habit de ski-doo de couleur bleu pâle, très propre.** S'adresser à 758-0022, après 5 heures. 16-9-75

**Bois de chauffage à vendre, érable, sec, aussi à vendre 4 portes vitrées, parfaite condition, vieilles planches aussi à vendre.** Jeunisse Herford, tél.: 362-2497.

**Guitare électrique à vendre, en très bon état, prix à discuter.** Tél.: 752-9517.

**Une charpente à vendre, pour un garage en toile, très propre, grandeur 10 x 20 pieds, adressez-vous au 16 Drouin, Victoriaville, tél.: 758-3232. 23-9-75**

**Bois francs à foyer à vendre, longueur: 4 pieds.** Tél.: (après 5 heures) 369-9323. 23-9-75

**Garage en toile à vendre, 1 an d'usage seulement. Très propre.** Tél.: 357-8576, Arthabaska.

**Chapeau et manchon en marabout, pour mariée d'hiver, très propre, entièrement blanc.** Prix: \$50.00. Tél.: (après 5 heures) 758-3561.

**Tuxedo blanc à vendre, avec revers et poches noirs, aussi robe de mariée, avec mante en velours et manchon, très bas prix.** Tél.: 752-7364, Victoriaville.

**Manteau en daim à vendre, grandeur 7/8, couleur rouille, doublure d'hiver détachable.** Tél.: (après 5 heures) 752-9594.

**Robe de mariée, à vendre, grandeur: 10-12 ans, très bon prix. P.S.: possibilité d'avoir également le manteau assorti.** Tél.: 758-8404. 16-9-75

**Lingerie d'enfants à vendre, bébé à 10 ans, prix dérisoire, balance de magasin, tél.: 752-5711, 30 Boul. Jutras Est, Victoriaville. 23-9-75**

**205 PERSONNEL DEMANDÉ**

**Qui serait intéressé à gagner de \$50.00 à \$1,000. dollars par mois, à temps partiel, d'ici 1 an. Si intéressé, tél.: 752-2305, en tout temps. 18-3-75-j.n.o.**

**Personnel demandé, pour travailler à temps partiel, aucun engagement de votre part, mais ça peut vous rapporter beaucoup, pour renseignements et rendez-vous, tél.: 819-357-8862. 29-7-75-j.n.o.**

**Recherchons couple sérieux, dans Victoriaville et la région, désire augmenter leurs revenus, à temps partiel, possibilité \$1,000.00 par mois, pour de plus amples informations, écrire à l'agence S.J.B., 1016, Lapalme, Chambly. 9-9-75**

**On demande couple marié qui serait intéressé à faire un revenu supplémentaire, si intéressé, tél.: (après 6 hres, le soir) 758-1988, Victoriaville. 23-9-75**

**Jeune garçon de 14 - 15 - 16 ans demandé, pour travail de boss-boy, travail de semaine ou de fin de semaine. S'adresser à John Martin, 758-0533, après 4 heures. Hotel Motel Colibri 2-9-75-j.n.o.**

**Homme ou femme demandé, avec auto, amant travailler dans le public, pour visiter les commerces comme publicité, \$200.00 et plus par semaine. Tél.: 514-348-6035. 819-375-9986. 16-9-75**

**La Compagnie Arco Construction Inc. est à la recherche d'une opératrice(trice) d'un mini-ordinateur Borrou L 5000, avec expérience, pour travailler à leur bureau, situé route 265 à Plessisville. Si vous croyez posséder les qualifications requises, bien vouloir communiquer avec M. Clermont Levasseur, tél.: 362-7327 pour obtenir une entrevue. 16-9-75**

**Jeune fille demandée, comme aide familiale à Ste-Sophie de Mégantic, pour travail à la semaine, de septembre à juin. Si intéressé, tél.: après 5 heures, 362-6415.**

**Aide-familiale demandée, pour s'occuper de deux enfants, 5 et 2 ans, et de l'entretien de la maison. Très bonne condition. Tél.: après 5 hres, 357-8474.**

**Dame demandée pour travail dans maison privée, avant-midi, paroisse Ste-Famille, tél.: 752-9653.**

**Aide familiale demandée, pour la garde de 2 enfants, d'âge scolaire, expérience nécessaire, âgé de 18 ans et plus, tél.: 752-2463, ou 357-8575.**

**210 ON DEMANDE**

**Famille louerait chalet ou maison de campagne, complètement meublé, pour un an. 3-4 chambres à coucher, endroit calme, aux environs de Ste-Hélène de Chester, Northville, St-Fortunat. Tél.: 514-737-9548. 9-9-75**

**MACHINERIE B.C. INC.**  
Achat et vente de tours, fraiseuses presses, perceuses, etc.  
Neufs et usagés  
Tél.: 362-2872 ou 362-3455  
Plessisville

Pour tous genres de transactions immobilières: acheter, vendre ou échanger commerces, maisons à revenus, commerciales ou résidentielles, etc. Maison en brique, 2 logements, située au centre-ville.  
  
IMMEUBLES CANTIN ENR. Courtier  
4 Boul. Jutras Est, Victoriaville  
G6P 4K3 — Tél.: 819-752-4848  
4-2-75-j.n.o.

**Gaz Sunoco à prix coupé**  
Graissage antirouille  
Balancement de roues statique et dynamique  
Specialité: "Tune Up", avec dynavision  
Remarque: 24 heures  
Réparons alternateurs, starters et carburateurs  
Le jour: 758-8058 Le soir: 357-2351  
CHARLES VERVILLE  
SUNOCO  
314 Notre Dame Ouest Victoriaville

**L'AIL EST BON POUR VOUS**  
L'ail est une des plantes utiles de la nature, et a été employée comme nourriture durant des siècles par les Européens qui croyaient dans son potentiel comme nourriture naturelle.  
"Adams Garlic Pearles" contient de l'huile d'ail pure dans une capsule facile à prendre... Sans odeur et goût. Achetez un paquet de "Adams Garlic Pearles" aujourd'hui et voyez comment cette fine huile naturelle vous enchantera.  
Demandez les "Adams Garlic Pearles" à votre pharmacie, vendue au Canada depuis plus de vingt ans.  
18-3-75-j.n.o.

  
**TABLES de BILLARD et de "Snooker"**  
**Billard Victoria**  
VENTE SERVICE Equipement complet  
2 BOUL. BOIS-FRANCS SUD — 758-8793

**VENTE DE SUCCESSION**  
Doit-être vendue durant septembre, maison située centre village Bon-Conseil, face garage Shell, pouvant servir pour commerce, 1 ou 2 logements, grand terrain, paysage.  
Informations:  
**Exécuteurs testamentaires**  
tél.: 472-3174 ou 752-2109  
16-9-75

**Terrassement au complet**  
  
**TOURBE OU SEMENCE**  
Nous vendons aussi de la tourbe séparément.  
**LÉO LAJEUNESSE 578-8569**  
2440 Notre-Dame Ouest Victoriaville  
22-4-75-j.n.o.-oct.

**ASPHALTE**  
Recouvrement d'entrée et garage, résidentiel ou commercial.  
Nous utilisons un rouleau compacteur de 12,000 livres.  
Réservez dès maintenant pour l'automne.  
**Gérard Roy**  
5 rue Napoléon  
Victoriaville - tél.: 752-7000  
15-4-75-j.n.o.

Tél.: 758-1736  
**ISOLATION MEGANTIC ENR.**  
Gilbert Piché, prop.  
Nous nous occupons de l'isolation de toutes bâtisses avec laine minérale. Méthode de soufflage.  
33 Ave des Nations — Victoriaville, Qué.  
16-9-75

**CE QUE VOUS TROUVEZ CHEZ "SINGER"**  
Laine à tricot - Fil à broder  
Catalogues et revues de tricot et artisanat  
Petit point - Canevas à tapis  
Crochet - Broche à tricoter - Etc...  
**Centre de Couture SINGER**  
9 rue St-Dominique  
Tél.: 752-2944  
Victoriaville 1975-j.n.o.

Pour vos problèmes de chauffage, voyez:  
  
**PLOMBERIE CHAUFFAGE**  
Climatisation  
Brûleurs à l'huile  
75 St-Jean-Baptiste Victoriaville  
**752-9758**  
Vente et installation de fournaise, chauffe-eau, humidificateur, bain, toilette, lavabo, évier, broyeur à déchets à prix compétitif.  
Personnel compétent  
En affaires depuis plus de 30 ans  
22-2-72-j.n.o.

**Solution des jeux**  
MOT CACHE: SOUPLESSE  
MOTS CROISES  
1- AVANTAGERAIT 7- ETA-EUS-SU-I  
2- MANIERAS-ISE 8- AISANCE-EMIS  
3- ELUE-ARSENAL 9- B-SET-RUSENT  
4- NESLE-SAPER- 10- LIER-RIS-ROI  
5- AT-LUT-IR-DO 11- EDREDON-NO-T  
6- G-TERRE-INSU 12- SE-SUCERA-AI  
Les MOTS CROISES sont une gracieuseté de "LES EDITIONS PUBLI LTEE"  
Vous pouvez vous procurer ces jeux chez tous les bons marchands de journaux.  
Mot Camoufflé Final Word (anglais)  
Mot Cerné Wanted Word (anglais)  
Mot Déguisé Mot Couvert (50 problèmes)  
Mot Disparu Petits mots Masqués  
Mot Dissimulé Petits mots en Désordre  
Mot Eclipsé  
Mot Effacé  
Mini-mot Perdu  
Mot Egare  
Mot Invisible  
Mot Voilé  
Phrase Mystère  
Phrase Ombragée (grille 62 x 62)  
MOTS CROISES Goliat (grille 50 x 50)  
Noir et Blanc  
Prestige  
Médaille d'or  
ENTRE-CROISES Détour  
Labyrinthe

**210 ON DEMANDE**

**Fermes demandées.** Maurice Rousseau, encanteur licence. Comme par le passé, je suis toujours acheteur de fermes à travers le Québec. Aussi roulants, animaux et terres à bois. Je suis à votre disposition pour tous genres de vente par encan. Tel: 1-819-362-7674. Commerçant de terres et roulants. R.R. 2. Plessisville. 18-2-75-j.n.o.

**Cherche ferme environ 100 arpents,** maison et grange solide, rayon de 25 milles de Victoriaville. Communiquez 359-2330. St-Remi de Tingwick.

**Aimerais connaître gardienne,** proche de chez-moi, pour de temps à autre le soir. Je demeure rue Crepeau. Tel: 357-9774.

**Acheterais poêle à deux ou trois ponts.** Tel: 752-6085, Victoriaville. 23-9-75.

**Je voudrais acheter un équipement de hockey,** usage pour un enfant de 7 ans. Tel: 758-1273. 34 Du-Charne.

**Jeune fille recherche emploi de secrétaire,** ou receptionniste ou caissière, avant 3 années d'études commerciales, pour travail à Victoriaville, références et diplôme. Tel: 758-8790.

**J'aimerais acheter un piano usagé,** en bonne condition, de dimension moyenne. S'adresser après 5 heures, tel: 357-8425. 23-9-75.

**215 ON OFFRE**

**Je garderais des enfants,** à la semaine, à la journée ou à l'heure. S'adresser à 752-7282. 9-9-75.

**Pour solutionner vos problèmes de vermine et d'insectes,** etc. Consultez Bois-Francis Exterminations, 14 rue Luneau, 752-5173, Victoriaville, code postal G6P 1Y6. 10-7-73-j.n.o.

**A votre service pour faire:** draperies, rideaux, valences, etc. Mme A. Lamontagne, 115 Boul. Baril, Princeville, tel: 364-5155, Princeville. 23-12-74-j.n.o.

**J'ai cinq ans d'expérience dans le secrétariat,** dactylographie, sténographie, classement, tenue de bureau, prendrais du travail à domicile, pour tous genres de travaux, pour dactylographie, lettres, procès-verbaux, rapports, thèses. Tel: 758-0838. 23-9-75.

**Steer, venez choisir à la ferme** de 4 à 500 livres en demie ou 1/4, débité à votre choix. Adrien Marcoux, tel: 752-4030.

**Garderais enfant à domicile,** du lundi au vendredi, s'adresser à tel: 357-8790, 505 Ave Pie X, Arthabaska. 23-9-75.

**Aimerais garder 2 enfants,** de 8 heures à m. à 6 h. p.m. Tel: 758-3855. 16-9-75.

**Garderais des enfants,** de 2 à 5 ans, du lundi au vendredi, de 8 h. à 5 h. rue St-Médard, Warwick, tel: 358-2259.

**Gratuits 50 timbres de 50 pays différents,** offre intéressante pour tous, collectionneur, service rapide. Envoyez votre nom à Timbres Carrefour Enr., B.P. 56, St-Bruno, Québec, J3V-2V6. 16-9-75.

**Attention tissus de toutes sortes à vendre,** nous fermons notre département de tissus à la verge et nous vendons à des prix très coupés il faut le voir, exemple: polyester, prix rég: \$5.95 pour \$3.25 la verge. Centre Necchie, 98 Boul. Bois-Francis Nord, Victoriaville, tel: 752-7791. 16-9-75.

**Voulez-vous gagner de l'argent,** écrire à C.P. 130Z, Victoriaville. 16-9-75.

**215 ON OFFRE**

**André Bernard,** manufacture de meubles remboursés, réparations de tous genres, estime gratis à domicile. Tel: 819-369-9329.

**Je désire garder des enfants,** à la journée ou les fins de semaine. Tel: 758-1195.

**Garderais un enfant de 2 à 5 ans,** à la semaine de 8 heures à 5 heures, rue Charlebois, Arthabaska, tel: 357-8580.

**Cours de chant et piano,** avec technique classique, débutant en septembre, pour informations, tel: 752-5387.

**220 ENCAN**

**Encans tous les jeudis soirs.** Ceux qui ont des articles à vendre à ces encans peuvent les apporter à notre magasin qui est ouvert tous les jours de 1 h. p.m. à 9 h. p.m. Meubles seconds et antiques à vendre. S'adresser à Robert Lavigne, 136 Laurier Est, Arthabaska, tel: 357-2578. 28-1-75-j.n.o.

**225 DIVERS**

**A vendre ou à louer,** échafaudage en acier, ainsi que madriers. Tel: 752-5250, Victoriaville. 26-3-74-j.n.o.

**Service de robe sur mesure,** pour tailles supérieures, Mme A. Lamontagne, 115 Boul. Baril, Princeville, tel: 364-5155. 19-8-75-j.n.o.

**Electrolyse,** Madame devient plus féminine, en vous débarrassant pour toujours de ces poils superflus au visage, menton, etc. Procédé efficace sans douleur. Par Electrolyste diplômée. Tel: 357-9423, jour ou soir. 7-10-75.

**Meilleurs vœux d'anniversaires,** à Mme Rock Carignan (Claudette Pellerin), dont l'anniversaire de naissance était le 5 septembre. Une amie.

**vous informe**

(Ministère de la Justice)

*Saviez-vous que l'on peut se protéger contre la saisie de son salaire ou de ses biens?*

**Q. : La loi Lacombe ou la loi du dépôt volontaire, est-ce la même chose ?**

**R. : Oui,** la loi du dépôt volontaire est communément appelée loi Lacombe du nom du parain de cette loi.

**Q. : En quoi consiste cette loi ?**

**R. : La loi du dépôt volontaire** est une mesure qui protège une

personne qui doit de l'argent contre une saisie de son salaire et de ses biens.

**Q. : Est-ce que toute personne peut profiter des avantages de cette loi ?**

**R. : Oui,** mais à deux conditions : demeurer au Québec et ne pas être sous le coup d'une saisie de salaire ou de biens.

**Q. : Que dois-je faire pour me prévaloir des avantages de la loi Lacombe ?**

**R. : Vous n'avez qu'à vous présenter aux greffes de la Cour provinciale de votre district judiciaire pour remplir une déclaration assermentée contenant votre nom, prénom, adresse, nom de votre employeur, montant de votre salaire, charges de famille, nom et adresse de vos créanciers, nature et montant de vos dettes. Ceci fait, vous êtes inscrit au service des dépôts volontaires.**

**Q. : Oui mais la partie saisissable du salaire sera-t-elle très élevée ?**

**R. : La partie saisissable du salaire est calculée à partir du salaire brut, avant toute déduction. Si le débiteur n'a aucune personne à sa charge, il soustrait \$20 de son salaire hebdomadaire et 30% du reste devient saisissable. S'il a une ou deux personnes à sa charge, il soustrait \$30 et 30% du reste est saisissable. Pour chaque personne additionnelle il peut soustraire \$5 de**

**POLIQUIN & FILS ENR.**

Moulin à scie de St-Louis de Blandford, situé chemin de Lourdes est maintenant ouvert  
**Tél.: après 6 heures 758-1684**  
 20-5-75-j.n.o.

**Fibremont Asphalte Enr.**

Recouvrement et réparations de toiture, procédé à froid, estimé gratuit.  
**89 Lafrance, Victoriaville 752-9926**  
**R. Lamontagne** couvreur - Agent pour Durlek  
 1-4-75-j.n.o.

**REMBOURRAGE DE TOUTES SORTES**

o Sets de salon  
 o Sets de cuisine  
 o Fauteuils de tous genres  
 o Automobiles et camions  
**Estimation gratuite à domicile**  
**REMBOURRAGE VICTO ENR.**  
 Marcel Gosselin, prop.  
**11 Rang Allard - Victo. 758-1279 (le jour) 752-9816 (le soir)**  
 1975-j.n.o.

**DEFOY AUTO PARTS INC.**

Vente d'autos, vente de pièces de toutes sortes - de 1965 à 1971.  
 Achat d'autos accidentées, (camion diesel 66 à vendre). Situé 6e rang, Defoy, sortie trans-canadienne 136, Davelyville 137.  
**STE-EULALIE 18-3-75-j.n.o. Tél.: 367-2414**

**DAME DEMANDÉE**

Pour tricot à domicile. Pour informations, s'adresser à:  
**L. Therrien Inc. Tél.: 758-2341 Victoriaville**  
 24-9-74-j.n.o.

**GÉO HENRI JACOB**

Rembourreur Contracteur Réparation de tous genres  
**Village St-Albert**  
**Tél.: jour - 353-2306**  
**Tél.: soir - 752-5296**  
 8-7-75-j.n.o.

**Pour des tomates vertes ou rouges!**

Tomates vertes ou rouges, cueillies la journée même. Venez chez **YVON HOULE**, producteur de tomates, ketchup ou à la livre.  
**Tél.: 752-9364**  
**700 Académie, R.R. 1 Victoriaville**  
 Venez cueillir vous-même!

**ATTENTION!**

J'aimerais garder un enfant de 10 mois à 3 ans, du lundi au vendredi, pour tenir compagnie à mon fils, David, âgé de 18 mois.  
**tél.: 758-3554**

**MAISON À VENDRE**

Maison de 5 pièces, prête à être habitée, située à la sortie de Warwick, vers St-Albert.

Informations,  
**Conrad Beudet**  
**tél. 358-2252**  
 16-9-75

**MAISON À VENDRE**

Maison avec grand terrain tourbé, lieu tranquille, située à 95 Dunant, Victoriaville.  
 Pour informations:  
**tél.: 758-8540** 9-9-75-j.n.o.

**Maison à vendre**

Grandeur 26 x 36, avec terrain 80 x 200. 4 1/2 pièces, finie parqueterie intérieure, située à 61, Maurice, Victoriaville. Prix avantageux.

**Tél.: 758-1446**  
**OU**  
**758-0956**  
 j.n.o.

**VENTILATEUR PAR GRAVITÉ**

**AVEZ-VOUS UN PROBLÈME D'HUMIDITÉ, DE FUMÉE, D'ODEUR OU DE VITRES EMBUÉES?**

Cet appareil règlera vos problèmes.

Pour un estimé gratuit

ELIMINE LES ODEURS DE SOUS-SOL ET LA MOISSISURE

**CLEMENT OUELLET ENR.**  
**9, MARTEL, ARTHABASKA**  
**TEL.: (819) 357-8385**

**A LOUER LOGEMENT MODERNE**

Appartements 5 1/2 - Chauffé - Service de conciergerie  
 Entrée laveuse-sécheuse - Stationnement - Pelouse  
 Environnement calme - Près d'arrêt d'autobus.

Libre immédiatement et en tout temps.  
 Prix à compter de \$146.00 / par mois

**GIBASKA INC.**

6 rue Pigeon, Appt. 1  
 Victoriaville - 758-3460  
 ou 758-1266

**A VENDRE dernière chance**

Taux d'intérêt: 11 1/4%  
 Subvention: \$95.00 par mois pour acheteur éligible. Subvention: \$500.00 à tout acheteur de maison neuve. Localisation: Rue Beauséjour à Victoriaville.

Une réalisation du Développement Armand Houle, le constructeur reconnu pour la qualité et l'originalité de ses maisons.

Nous n'avons que 3 maisons subventionnées par le Fédéral. Aucune offre raisonnable ne sera refusée. Pour visiter téléphonez pour rendez-vous.

**Développement Armand Houle**

6 Pigeon, Appt. 1  
 Victoriaville - 758-3460

**LA PETITE BUVETTE**

Bar Salon  
**St-Paul Chester**

"En vedette"  
 les vendredis - samedis - dimanches  
**Oscar Thiffault**  
**et Noël Lizotte**

**DIMANCHE SOIR**  
**SOUPER AUX FEVES AU LARD: \$1.39**

# économie

EN COLLABORATION AVEC LA CHAMBRE DE COMMERCE DE VICTORIAVILLE

## \$18 millions de plus pour le transport scolaire

**VICTORIAVILLE (MD) — Les transporteurs scolaires du Québec pourront bénéficier d'un ajustement minimal de leurs contrats variant entre 9 et 19%, selon les régions, avec possibilité de révision de ce taux par la Commission des transports du Québec.**

Le ministre d'Etat aux Transports, Monsieur Paul Berthiaume, a expliqué que ces mesures s'inscrivent dans le cadre de la réforme du transport scolaire amorcée en 1974 lors de l'adoption du règlement no 11 sur le transport des écoliers.

Les ajustements prévus entraîneront une augmentation de quelque \$18,5 millions du budget consacré au transport scolaire en 1975/76, portant ainsi les coûts du transport scolaire à \$130

millions.

On sait qu'en vertu de ce règlement, les contrats de transport scolaire octroyés en 1974-75 sont valables pour une période de 3 ans.

Cependant, une disposition de ces contrats prévoyait un ajustement pour les années subséquentes afin de permettre aux transporteurs de faire face à la situation inflationniste.

Par conséquent, le prix des contrats qui se situait en 1974-75 en deçà ou au taux moyen des contrats de transport scolaire sera ajusté automatiquement, proportionnellement à l'augmentation des nouveaux taux et tarifs.

Dans les autres cas, la Commission des Transports du Québec pourra décréter proprio motu un ajustement gé-

néral pouvant varier selon les régions, de 9 à 19%.

D'autre part, les transporteurs qui s'estimeront lésés pourront demander une révision des prix de leurs contrats et obtenir un nouvel ajustement.

Les entrepreneurs en transport scolaire devront alors produire devant la commission des transports du Québec un bilan certifié de leurs coûts réels d'opération en 1974-75.

Après examen, la C.T.Q. pourra décréter un ajustement à la baisse ou à la hausse jusqu'à concurrence de 12% des coûts réels.

Finalement, à la suite de cette révision, la Commission des Transports du Québec pourra accorder un ajustement supplémentaire, pouvant excéder jusqu'à

5% le taux maximum prévu au règlement, aux entrepreneurs qui feront la preuve de la signature d'une convention collective de travail prévoyant en 1975-76 des augmentations salariales supérieures aux normes d'ajustement du contrat.

Monsieur Berthiaume a souligné que ces ajustements tiennent compte de l'évolution des coûts de janvier 1974 à janvier 1976.

D'autre part, les autres amendements apportés à la réglementation du transport scolaire prévoient de

nouvelles normes de subventions pour les commissions scolaires à chartes spéciales. Ainsi, le nouveau règlement autorise le versement d'une subvention dite globale pour la C.E.C.M. et le P.S.B.G.M.

En ce qui concerne les autres commissions scolaires, le règlement prévoit un assouplissement des normes concernant le transport des enfants fréquentant la maternelle, la disparition du coût maximum par écolier transporté ainsi qu'une augmentation des subventions pré-

vues pour le transport inter-scolaire et pour les activités spéciales.

Le ministre d'Etat aux transports a dit espérer que ce mécanisme d'ajustement assurera un traitement équitable à tous les entrepreneurs en transport scolaire et a précisé que compte tenu des délais d'audiences et de délibérés, la Commission des Transports du Québec devrait faire connaître au cours du mois d'octobre le taux définitif de l'ajustement général versé aux transporteurs scolaires.

Pour aider la moyenne et petite entreprise

## Création prochaine de sociétés de développements

**VICTORIAVILLE (MD) — Un projet de loi destiné à favoriser la constitution de sociétés pour le développement de l'entreprise québécoise (SODEQ) devrait être soumis à l'approbation de l'Assemblée nationale dès la reprise des travaux parlementaires, cet automne.**

Le ministre des finances du Québec, M. Raymond Garneau, a fait part de cette prévision alors qu'il participait lundi à la soirée inaugurale du deuxième rendez-vous de l'homme d'affaires du Saguenay-Lac-St-Jean à Chicoutimi.

Annoncée dans le discours sur le budget du 17 avril dernier, cette initiative a suscité énormément d'intérêt depuis lors dans les milieux d'affaires, a signalé M. Garneau. Ces sociétés de développement des petites et moyennes entreprises manufacturières se spécialiseront dans l'offre de capital de risque aux PME, dans les régions où elles seront implantées. Comme elles partici-

peront au capital-actions des entreprises et qu'elles feront des prêts non garantis ces sociétés financières seront donc fortement incitées à collaborer à la gestion des industries dans lesquelles elles auront investi.

Le ministre a révélé qu'un comité interministériel, constitué de spécialistes des ministères des Finances, de l'Industrie et du Commerce, et des Consommateurs, Coopératives et Institutions financières a été chargé de préparer le dossier technique relatif au SODEQ. Ce document sera soumis pour étude dans une quinzaine de jours, de façon à ce que le projet de loi soit préparé en temps pour la session d'automne, espère-t-on.

"Les petites et moyennes entreprises jouent un rôle de premier plan dans notre économie", a commenté M. Raymond Garneau. "Elles ont été responsables de la création de 90 pour cent des nouveaux emplois manufacturiers au Québec pendant la dernière décennie. Il était

devenu important d'ajouter, aux mesures d'incitation au développement industriel qui s'appliquent à l'ensemble du secteur manufacturier sans distinction quant à la taille des entreprises, des outils de développement dont les régions les plus dynamiques pourront se servir pour accentuer le progrès de leurs PME.

Le ministre des Finances a rappelé que ces nouvelles institutions financières, en raison des risques incontestables qu'elles assumeront, pourront se prévaloir d'avantages fiscaux qui seront également consentis à leurs actionnaires. Il n'a toutefois pas dévoilé les mécanismes à être incorporés au projet de loi, puisque le rapport du comité interministériel ne sera complété que dans quelques jours. Le gouvernement entend cependant favoriser la création d'un nombre limité de SODEQ, à titre expérimental, dans certaines régions dès 1976.

**LA SOLIDARITÉ GAGNE DU TERRAIN** 300 projets de développement socio-économique dans 60 pays du Tiers monde dépendent de vous.

L'Organisation catholique canadienne pour le DÉVELOPPEMENT ET LA PAIX a été mise sur pied en 1967 par les évêques canadiens pour promouvoir la solidarité des canadiens avec les peuples en voie de développement par l'appui financier à des projets de développement socio-économique dans les pays du Tiers monde et par un programme d'information, d'éducation et d'animation auprès de la population canadienne.

En 8 ans d'existence, DÉVELOPPEMENT ET PAIX a collaboré à la réalisation de milliers de projets élaborés et réalisés par les gens du Tiers monde eux-mêmes dans des programmes d'agriculture, d'élevage, de pêcheries, de santé, de formation technique, de conscientisation, de reconstruction, de développement communautaire, de coopératives et de secours d'urgence.

Vous êtes invités à collaborer à cet effort de solidarité en posant un geste concret qui permettra la réalisation de ces projets de promotion humaine et de développement.



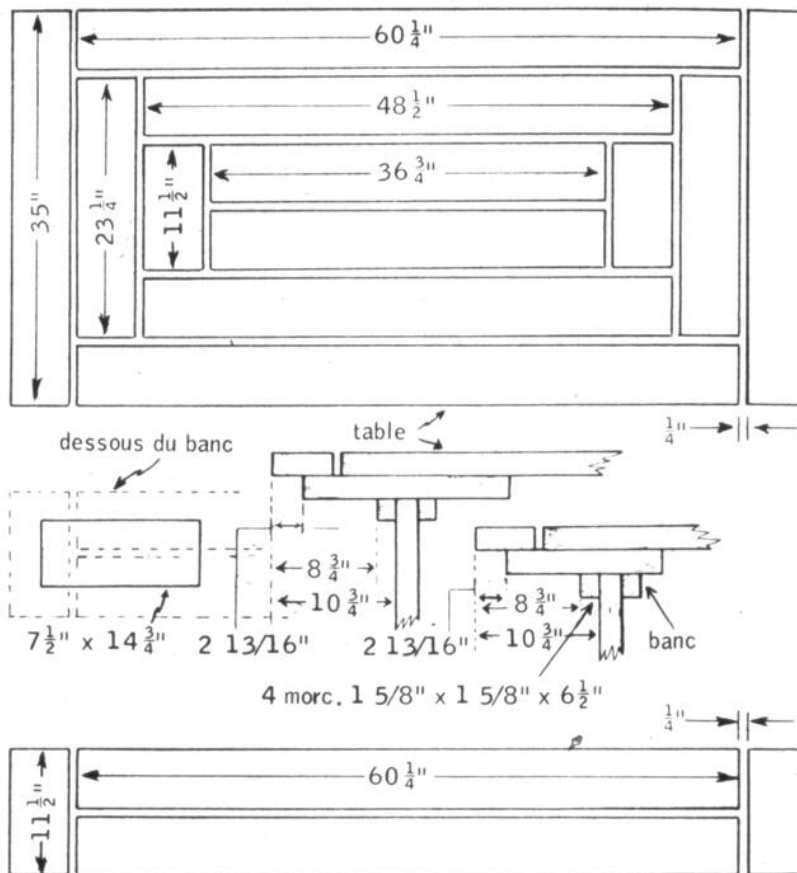
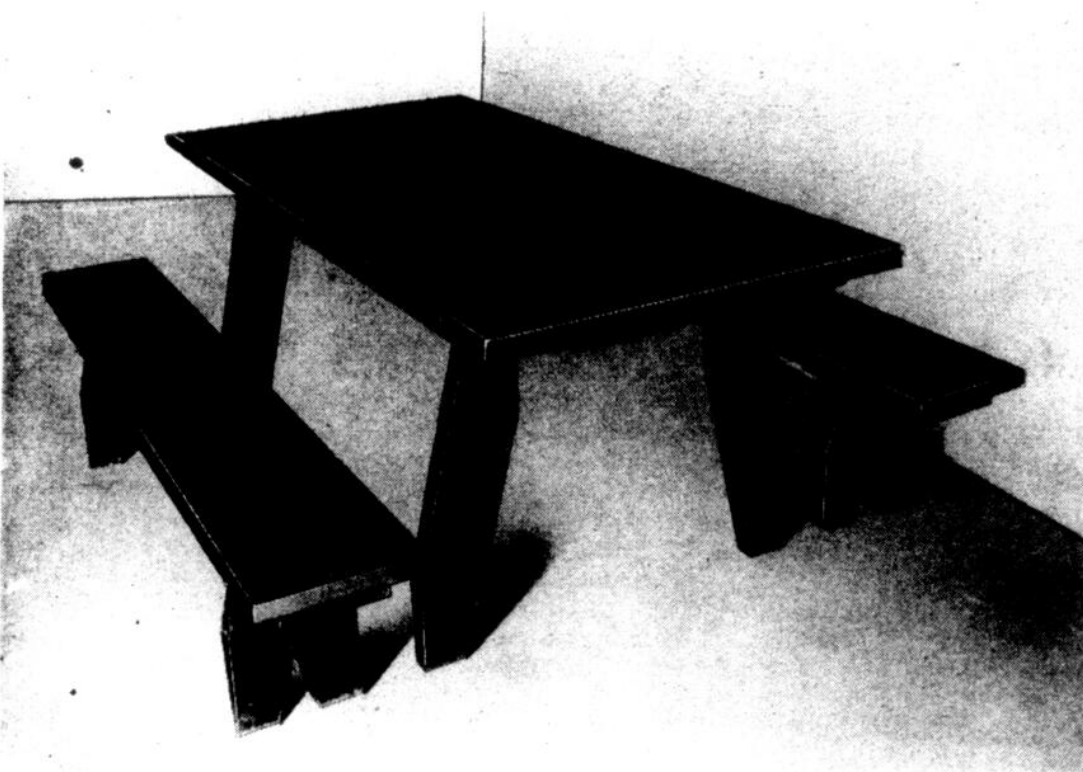
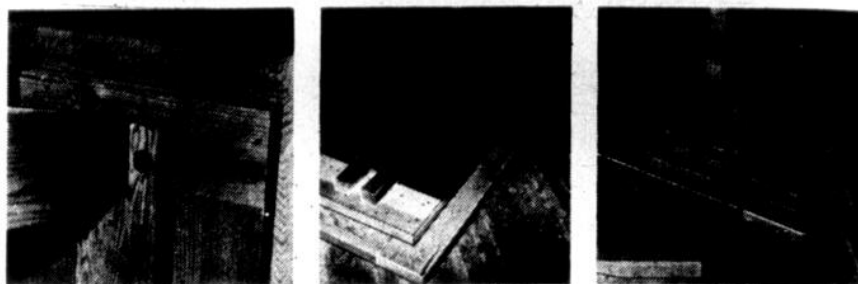
Faites parvenir votre contribution à:  
DÉVELOPPEMENT ET PAIX: 1452, rue Drummond, Montréal H3G 1W2  
ou DÉVELOPPEMENT ET PAIX à l'évêché de votre diocèse.

# bricolage

PAR JEAN MARC DORÉ

Voici un attrayant ensemble de construction facile, qui fera l'orgueil de ses propriétaires.

## Table et bancs de jardin



La table et les bancs sont conçus de façon à donner une apparence tout à fait nouvelle. A l'exception des pattes de banc, tout le matériel employé est de 2" x 6" blanchi à 1 5/8" x 5 5/8". Le pin, le cèdre ou le "redwood" donneront d'excellents résultats. Les photos donnent une très bonne idée de l'apparence générale. Les pièces du dessus de la table sont vissées (par en-dessous) à un encadrement construit en 2" x 6" (voir tracé et photo). Les pattes des bancs sont fixées entre deux pièces de 1 5/8" x 1 5/8" qui sont, à leur tour, fixées à une pièce de 1 5/8" x 7 1/2" de large par 14 3/4" de long. Les pièces composant le dessus des bancs étant fixées à ce dernier (voir photo). Après avoir enduit le tout d'une couche d'enduit préservatif, peignez de couleurs vives ou, si vous préférez, teintez et vernissez avec un produit de bonne qualité pour l'extérieur.

### MATÉRIAUX REQUIS

#### 1 TABLE

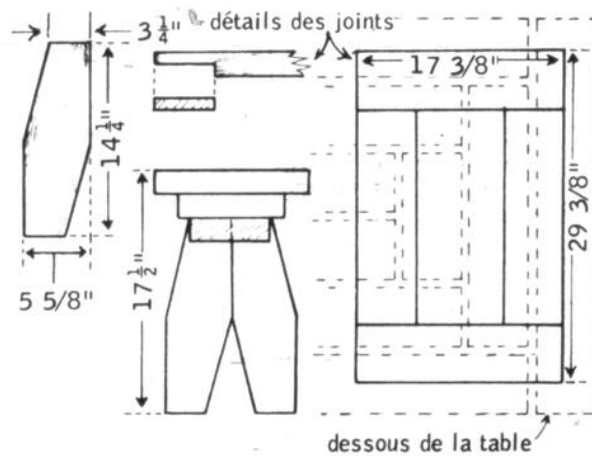
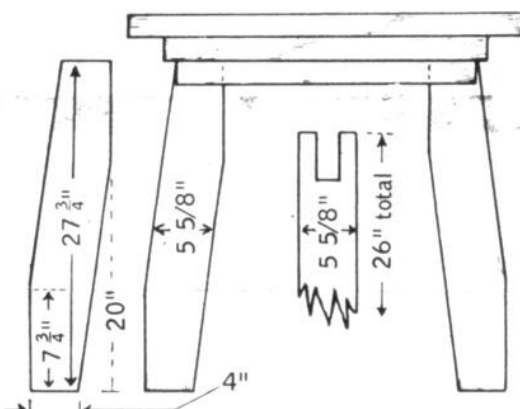
- 2 pièces 1 5/8" x 5 5/8" x 60 1/4"
- 2 pièces 1 5/8" x 5 5/8" x 48 1/2"
- 2 pièces 1 5/8" x 5 5/8" x 36 3/4"
- 2 pièces 1 5/8" x 5 5/8" x 39"
- 4 pièces 1 5/8" x 5 5/8" x 29 3/8"

#### 4 pièces

- 1 5/8" x 5 5/8" x 27 3/4"
- 2 pièces 1 5/8" x 5 5/8" x 28"
- 2 pièces 1 5/8" x 5 5/8" x 23 1/4"
- 4 pièces 1 5/8" x 5 5/8" x 17 1/2"
- 2 pièces 1 5/8" x 5 5/8" x 11 1/2"

#### 2 BANCs

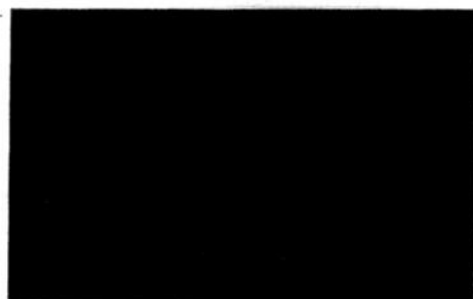
- 4 pièces 1 5/8" x 5 5/8" x 60 1/4"
- 8 pièces 1 5/8" x 5 5/8" x 17 1/2"
- 4 pièces 1 5/8" x 5 5/8" x 11 1/2"
- 4 pièces 1 5/8" x 7 1/2" x 14"
- 8 pièces 1 5/8" x 1 5/8" x 6 1/2"



### GARAGE ET PETIT ATELIER

Si vous envisagez construire un garage, pourquoi ne pas y installer un espace où bricoler. Ce plan explique comment. Deux fenêtres sont prévues, et une porte simple sur le côté. 14' sur 20'.

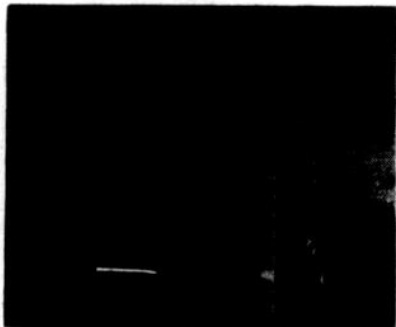
Plan no 697 ... \$3.24



PAGE B-26 L'UNION - MARDI 9 SEPTEMBRE 1975

Vous pouvez me commander les plans offerts dans cette rubrique, à l'aide du bulletin de commande publié ci-contre.

Chaque plan comprend: liste des matériaux requis, patrons à tracer, schémas de débitage et photos illustrant les différents stades de réalisation.



### TONNELLE ET BANCs

Un projet fascinant qui agrémentera votre parterre. Les bancs vous procureront un endroit idéal où vous reposer. Elle se démonte pour l'hiver. 48" de large au bas et 70" au haut; 7' de haut.

Plan no 408 ... \$2.70

### fais-le toi-même

c'est si facile, avec un plan de bricolage  
signé: Jean-Marc Doré

### LE PELICAN - VOILIER DE 17 PIEDS

Remarquable voilier, stable et facile à manoeuvrer, réalisé en contre-plaqué. Peut transporter 6 personnes ou en coucher 2. Peut être équipé d'un moteur de 30 à 40 c.v. **NOTE:** ce plan est disponible en anglais seulement.

Plan no 2650 ... \$9.72



**Jean-Marc Doré**  
562 rue Dollard, Québec, Qué., G1N 1P4

Nom : .....

No et rue : .....

Municipalité ou ville : ..... Comté ou province : .....

S.V.P. Code postal : .....

me faire parvenir les items marqués d'un "X"

plan no 408 @ \$2.70

plan no 697 @ \$3.24

plan no 2650 @ \$9.72

catalogue de plans "Idées/Bricolage, no 4" @ \$1.00

Montant inclus : \$..... mandat poste  chèque

L'UNION

**VOUS  
informe**

**LA LOI DE  
L'ÉVALUATION  
FONCIÈRE**

**Q.: Quels sont les changements apportés par la nouvelle Loi de l'évaluation foncière ?**

R.: L'évaluation foncière pour fins d'imposition des taxes se fera maintenant d'après une loi unique dans toutes les municipalités du Québec, de la plus importante à la plus humble. De plus, cette loi établit la valeur marchande comme fondement de la valeur des immeubles à évaluer.

**Q.: Sur quels critères se baseront les évaluateurs pour déterminer la valeur marchande des immeubles ?**

R.: La loi prévoit la mise en vigueur d'un manuel d'évaluation qui déterminera les normes et critères qui devront servir à l'évaluation des immeubles.

**Q.: Chaque municipalité continuera-t-elle à dresser son propre rôle d'évaluation ?**

R.: La loi de l'évaluation foncière prévoit que les municipalités se regrouperont pour dresser les rôles d'évaluation. Comme il y a tout intérêt, tant pour la qualité des rôles que pour le partage de leur coût, à regrouper les forces et les ressources, il est d'ores et déjà assuré que les rôles d'évaluation ne se feront plus dans chaque municipalité mais par région ou par zone.

**Q.: Est-ce que l'évaluation foncière continuera à se faire annuellement ?**

R.: La loi prévoit la confection de grands rôles d'évaluation, dits « rôles quinquennaux », d'une durée de cinq ans.

**Q.: Est-ce qu'une évaluation qui a été faite pour le grand rôle quinquennal, peut être modifiée durant cette période ?**

R.: Durant les cinq années que durera le grand rôle, il peut arriver que votre évaluation subisse des changements, si des modifications sont apportées à votre propriété.



**Cette semaine,  
ce mois-ci, et  
même le mois  
prochain.**

Réduire le prix de Coca-Cola, c'est offrir une vraie de vraie aubaine!

Sautez sur l'occasion. Votre embouteilleur local de Coca-Cola a spécialement étiqueté "Occasion de choix" ses grands formats qu'il vous offre à prix réduit.

Recherchez l'étiquette "Occasion de choix" lorsque vous achetez Coca-Cola en bouteilles. Cette étiquette est plus que jamais votre garantie de valeur accrue.



**Coke...  
le vrai de vrai**

**Cette étiquette représente  
une valeur accrue.**

*Coca-Cola* **3/99\***¢

**EN BOUTEILLES DE 26 ONCES**

**RÉUTILISABLE**

\*plus la consigne pour la bouteille

Offre disponible chez les détaillants participants dans la région desservie par:

**YVON THIBEAU INC.**

**925 Notre-Dame est — Victoriaville  
752-4561**

Embouteilleur autorisé de Coca-Cola sous contrat avec Coca-Cola Ltée. Coca-Cola et Coke sont des marques déposées qui identifient le produit de Coca-Cola Ltée seulement.

**LES PETITES  
ANNONCES  
DE L'UNION,  
ÇA, ÇA RAPPORTE.  
357-2065**



15 ANS D'EXPERIENCE  
 2772 BUNGALOWS TRANSACTIONS  
 CHAUFFAGES, ELECTRICITE FOUR-  
 NIE.  
 TEL.: 758-3145



J. ROLAND PARIS  
 courtier  
 Rés.: 752-4915

**758-3145**

**227 EST, NOTRE-DAME — VICTORIAVILLE**

**758-3145**



60 Ave des Bouleaux  
 Inf: BEN PARIS



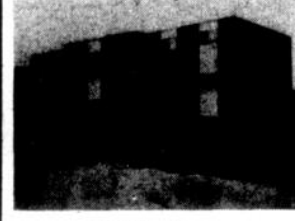
13 Assomption  
 Inf: GASTON BOUCHER



27 St-Henri  
 Inf: AIME BEAULIEU



12 Crépeau  
 Inf: ADELARD MORIER



88 Rouleau  
 Inf: EDDY CHARLES

**TERRAINS  
 A VENDRE**

46 x 97  
 rue Beuchesne  
 Arthabaska



Victoriaville  
 Inf: EDDY CHARLES



16 Bergeron  
 Inf: BEN PARIS



22 Doyon  
 Inf: GASTON BOUCHER



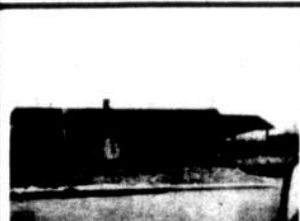
50 Dumas  
 Inf: BENOIT LEMIEUX



15 St-Jacques - Princeville  
 Inf: ADELARD MORIER

9597 p.c.  
 13 Lafontaine  
 Arthabaska

250' x 500'  
 avec 3 bâtiments  
 Ave Pie X  
 Victoriaville



127 Champlain  
 Inf: ADELARD MORIER



4 Létourneau  
 Inf: EDDY CHARLES

**BUREAUX,  
 MAGASINS,  
 ENTREPOTS  
 A LOUER  
 LIVRAISON  
 IMMEDIATE**

FERME AVICOLE  
 2 GRANDS  
 POULAILLERS  
 ARTHABASKA

Inf: ROCK LAROCHE



16 Dumas  
 Inf: BENOIT LEMIEUX

200' x 500'  
 rue Blanchet  
 Arthabaska



18 Alice  
 Inf: BENOIT LEMIEUX



311 Cartier  
 Inf: ADELARD MORIER



11è rang - St-Valère  
 Inf: AIME BEAULIEU



19 Boisvert  
 Inf: ROCK LAROCHE

12,600 p.c.  
 13,165 p.c.  
 2 terrains  
 rue Campagna  
 près du golf  
 Victoriaville



247 Boul. Bois-Francis S.  
 Inf: ROCK LAROCHE



(8è rang, St-Rosaire)  
 R.R. No 1 St-Valère  
 Inf: BENOIT LEMIEUX



1025 St-Calixte Plessisville  
 Inf: BEN PARIS



127 Edouard  
 Inf: GASTON BOUCHER



4 Cloutier  
 Inf: AIME BEAULIEU

70 x 100  
 rue Morin  
 Arthabaska

72 x 100  
 Boul. Gamache  
 Parc Rouillard  
 Victoriaville



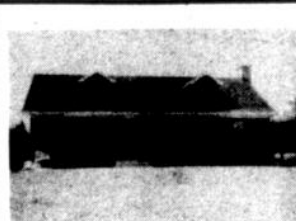
339 ouest, Notre-Dame  
 Inf: AIME BEAULIEU



10 Boul. Jutras est  
 Inf: ROCK LAROCHE

EDIFICE  
 8 logements  
 finition brique  
 bonnes conditions  
 VICTORIAVILLE

Inf: EDDY CHARLES



22 Ave des Cyprès  
 Inf: BEN PARIS



53 Brochu  
 Inf: GASTON BOUCHER

NOUS AVONS EGA-  
 LEMENT PLUSIEURS  
 AUTRES TERRAINS.  
 COMMERCES ET  
 FERMES A VENDRE,  
 AUX ENVIRONS DE  
 VICTORIAVILLE

**CHOISISSEZ L'AGENT QUE VOUS PREFEREZ**



**Benoit Paris**  
 Agent immobilier  
 Bur: 758-3145  
 Rés: 357-8342



**Eddy Charles**  
 Agent immobilier  
 Bur: 758-3145  
 Rés: 758-8407



**Gaston Boucher**  
 Agent immobilier  
 Bur: 758-3145  
 Rés: 758-0100



**Benoit Lemieux**  
 Agent immobilier  
 Bur: 758-3145  
 Rés: 758-8035



**Aimé Beaulieu**  
 Agent immobilier  
 Bur: 758-3145  
 Rés: 357-9543



**Adélar Morier**  
 Agent immobilier  
 Bur: 758-3145  
 Rés: 752-2345



**Rock Laroche**  
 Agent immobilier  
 Bur: 758-3145  
 Rés: 752-6794

Nous avons d'autres bungalows et d'autres maisons à vendre: voir aussi notre annonce dans La Nouvelle de cette semaine