

NORDINFO




Le meilleur choix
Depuis 1983

P025671-1_03126



H&R BLOCK
Argent comptant
Tout simplement génial

Avec Argent comptant, nous obtenons le plus pour vous le plus vite possible.

- Préparation de déclaration de revenus
- Transmission électronique des données
- Service disponible à l'année

1028, boulevard Curé-Labelle, Blainville, local C
450 430-3009

P037793-1_02935

VOLUME 49 - NUMÉRO 8 - 26 FÉVRIER 2025 - 28 PAGES - 44 853 EXEMPLAIRES



ZONE CIRCULAIRES


EXPROPRIATION IMMINENTE
**QUÉBEC FORCE
BLAINVILLE À PLIER** PAGE **3**

Toutes consignées.
Rapportez-les!



P036320-1_11980

CONCOURS VOYAGE
PAGES 14 À 17


rabaischocs
PAGES 25 À 27

THE BATH OUTLET

Surplus d'équipement de salle de bain.
Jusqu'à **75%** du prix de détail.

Lundi au vendredi de 10h à 17h
49, rue Émilien-Marcoux - suite 105 - Blainville



P037374-1_12107

CONSTANTIN
famille & tradition

SAISON DES SUCRES 2025
DU 14 FÉVRIER AU 27 AVRIL

Salle à manger ouverte du mardi au dimanche

CONSTANTIN.CA • 450.473.2374 • SAINT-EUSTACHE



Photo : Hugo Bisson
P036766-1_06004



Du mouvement vient l'inspiration

À la découverte de la berline K4 2025 de Kia



5
VERSIONS
DISPONIBLES



416, boul. Curé-Labelle, Blainville
450 430-2223



P037863-1_02283

BOISVERTKIA.COM BOISVERTKIA.COM BOISVERTKIA.COM BOISVERTKIA.COM BOISVERTKIA.COM BOISVERTKIA.COM

BOISVERTKIA.COM BOISVERTKIA.COM BOISVERTKIA.COM BOISVERTKIA.COM BOISVERTKIA.COM BOISVERTKIA.COM

BLAINVILLE DEVRA-T-ELLE CÉDER UN TERRAIN À STABLEX ?

REINE CÔTÉ / rcote@groupejcl.ca

Le gouvernement du Québec a l'intention de forcer la Ville de Blainville à céder un terrain à l'entreprise Stablex afin d'éviter un bris de services. Une loi spéciale à cet effet serait même envisagée par Québec.

C'est le quotidien La Presse qui a sorti la nouvelle dans son édition du 23 février, appuyé par une lettre en provenance du ministère des Ressources naturelles et des Forêts, qui confirme qu'une analyse des options possibles est en cours.

L'ÉCHÉANCIER 2027

Le principal enjeu ? La capacité actuelle à accueillir des déchets industriels qui tire à sa fin. Pour poursuivre l'enfouissement de ces déchets – qui parviennent de tout le Québec et des États-Unis – Stablex a besoin d'ouvrir une nouvelle cellule.

Or, l'actuel site d'opération de Stablex atteindra sa capacité d'enfouissement d'ici 2027. Voilà donc ce qui pousse l'entreprise à vouloir exploiter un autre terrain que l'on pourra exploiter sur plusieurs décennies encore. Le terrain de 70 hectares ciblé dans la tourbière permettrait l'enfouissement au moins jusqu'en 2065, selon ce qu'a laissé savoir le Ministère.

Un choix désapprouvé par la Ville de Blainville. La mairesse de l'endroit n'a d'ailleurs pas tardé à réagir à la nouvelle médiatisée du 23 février. Celle-ci se dit inquiète d'apprendre que le gouvernement du Québec est prêt à exproprier le terrain de la tourbière, qui appartient pourtant à la Ville de Blainville, au profit d'une entreprise américaine.

PAS DANS LA TOURBIÈRE

Pourtant, une analyse comparative indépendante effectuée par une équipe d'experts d'Habitat Nature et commandée par la Ville de Blainville l'automne dernier a clairement démontré que la tourbière est d'un grand intérêt écologique, fait savoir Mme Poulin.

« L'expropriation de ce terrain n'est pas requise puisqu'un autre terrain est déjà désigné comme « cellule 6 » et destiné à la poursuite des activités de Stablex depuis 40 ans. Cette « cellule 6 » déjà existante, située à proximité des autres cellules de Stablex, présente un intérêt écologique moindre puisque ce terrain est déjà perturbé par les activités antérieures de l'entreprise. Il comporte aussi l'avantage de garantir la poursuite des activités de Stablex pour les 25 prochaines années au lieu de 40 ans », souligne la mairesse de Blainville.

« On comprend que les activités de Stablex ont un intérêt certain sur le plan économique, particulièrement au moment où certains développements industriels – notamment la filière batterie – sont tributaires des services de l'entreprise. Cependant, étant donné les désavantages environnementaux et le coût que représente l'acquisition d'un nouveau terrain au bénéfice de l'entreprise Stablex, il nous apparaît plus réaliste de poursuivre les activités de l'entreprise là où c'était initialement prévu, sans frais pour les contribuables », ajoute-t-elle.

L'ENTREPRISE AMÉRICAINE PRIVILÉGIÉE

Pour Mme Poulin, il est clair que le gouvernement Legault a privilégié les États-Unis aux dépens des Blainvillois. Une décision qu'elle s'explique mal.

« Pas plus tard que la semaine dernière, nous avons fait la démonstration à des représentants de quatre ministères (Environnement, Économie et Innovation, Ressources naturelles et Affaires municipales) que l'expropriation est indéfendable au niveau environnemental, économique et sur l'acceptabilité sociale », insiste-t-elle.

« Le gouvernement du Québec, qui se dit nationaliste, veut favoriser une entreprise américaine alors que nous sommes sous la menace de tarifs douaniers du président Trump. C'est complètement incohérent », martèle Mme Poulin.

La mairesse de Blainville assure qu'elle n'a pas l'intention de laisser tomber ses citoyens dans ce dossier. « Je veux dire aux Blainvillois que ma priorité est de sauver notre tourbière et que je me battrai jusqu'au bout. »



Photo : Hugo Bisson

La mairesse de Blainville, Liza Poulin, estime la décision du gouvernement du Québec incohérente dans le contexte de la guerre économique qui s'ouvre avec les États-Unis, sous la présidence Trump.

Votre référence en immobilier depuis plus de 23 ans !

ÉQUIPE PB
PIERRE & BEVERLY
COURTIERS IMMOBILIERS

ESTIMATION GRATUITE
DE VOTRE PROPRIÉTÉ

viacapitale

Via Capitale Partenaires
Agence immobilière

Pierre F. Legault
Courtier immobilier résidentiel
et commercial

Beverly Ann Rowe
Courtier immobilier résidentiel
et commercial

514 236-6282 | equipepb.com

P037807-1_11938



Photo : Reine Côté

Éric Langlois, un entrepreneur qui ne manque pas d'idées.

SAINTE-THÉRÈSE

ÉRIC LANGLOIS **CONCRÉTISE** ENFIN SON ESPACE ART ET CULTURE

REINE CÔTÉ / rcote@groupejcl.ca

Un nouvel espace consacré à la culture ouvrira ses portes d'ici quelques mois, à Sainte-Thérèse. Malgré vents et marées, l'entrepreneur Éric Langlois a fait le pari que l'édifice de la rue Dubois qu'il a transformé en Espace Art et Culture ferait œuvre utile tant pour les artistes que pour les organismes caritatifs.

Ne manque que le permis d'opération pour lancer les activités officielles, qui ne manqueront pas entre les murs du bâtiment, autrefois connu comme usine des Frères Sicotte qui y fabriquaient des pièces pour pianos, racheté par M. Langlois en 2019 dans un état d'abandon mais dont le terrain vacant aurait bien intéressé quelques promoteurs immobiliers, qui flairaient la bonne affaire.

Doté d'un esprit visionnaire, probablement perçu par certains comme un grain de folie, Éric Langlois voyait déjà grand pour cet édifice situé en bordure de la rivière... Il entrevoyait des artistes désireux d'y louer un local pour se consacrer à leur art, l'aménagement d'une galerie d'art, une grande salle pouvant accueillir différents événements caritatifs au bénéfice de sa communauté.

L'ENTREPRENEURIAT DANS LE SANG

Sa graine d'entrepreneur ne date pas d'hier. Fils d'un concepteur scénique de télévision, il circulait déjà dans le milieu des arts tout jeune, ce qui lui a donné l'idée de louer des instruments de musique à des artistes.

Un premier pas entrepreneurial pour le jeune garçon de 15 ans qui avait déjà compris l'importance de se construire une liste de contacts, qui n'a eu cesse de s'allonger jusqu'à son compte LinkedIn qui recense aujourd'hui 5000 noms.

Or, l'homme établi à Rosemère avec sa compagne et ses enfants a de la suite dans les idées. C'est d'ailleurs sa principale motivation : laisser quelque chose à ses enfants. Et investir en culture est une évidence pour lui.

Avec patience, persévérance et l'aide d'un architecte, il a totalement reconverti les espaces intérieurs de l'endroit, y aménageant plusieurs salles en studios de création, d'enregistrement de balados, d'ateliers de création, entre autres.

MATÉRIEL DE QUALITÉ RECYCLÉ

Entrevoyant une popularité certaine pour l'enregistrement de podcasts, il a sauté à pied joints sur une incroyable opportunité en acquérant tout le matériel de production télévisuel de Radio-Canada, au moment de son déménagement dans ses nouveaux locaux, coin Papineau et René-Lévesque, en 2020.

Du matériel recyclé et de qualité, lance fièrement M. Langlois, qui a rempli plusieurs camions de déménagement avec tout ce matériel : spots de lumière, caméras, tables dont celle du TJ de RDI, chaises, micros, micros-cravates, rideaux de scène, etc.

Il a même ramené à Sainte-Thérèse des portes insonorisées, qu'il a utilisées pour son studio d'enregistrement de style unique avec ses fenêtres à quatre épaisseurs, afin d'étouffer le son au maximum. Dans une salle attenante, on y découvre une console de mixage et d'enregistrement à l'image de celles utilisées dans les plus grands studios.

Récemment, c'était au tour de TVA de transporter ses pénates dans l'édifice de Québecor. Éric Langlois s'est porté preneur pour TOUT le matériel qu'il a transporté dans 15 camions de 53 pouces et pour une fraction du prix de la valeur réelle.

P037814-1_08000

Fest'in du temps des sucres

DU 8 MARS AU 21 AVRIL 2025

OUVERT
DU MERCREDI AU DIMANCHE
RÉSERVER EN LIGNE !
Chansonniers les fins de semaine

LALANDE
RÉUNIONS • RÉCEPTIONS • ÉVÉNEMENTS
SAINT-EUSTACHE

- Repas traditionnel
- Mini-fermette
- Feu extérieur
- Sentier pédestre
- Bar
- Boutique
- Boîtes gourmandes

862, montée Laurin, Saint-Eustache J7R 0J2 • 450 473-3357 • info@lalande.ca

NORDINFO

nordinfo.com

Membre du GROUPEJCL

50B, rue Turgeon, Sainte-Thérèse
Québec J7E 3H4

Bureau d'affaires: 450 435-6537

Petites annonces: 450 974-2244

Télé.: publicité: 450 435 7968

Télé.: rédaction: 450 435-0588

Site Internet: www.groupejcl.com

Les Éditions Blainville-Deux-Montagnes inc.
Pour couvrir son territoire complètement,
LE NORD INFO est distribuée toutes les semaines
dans ces municipalités:

Lorraine / Bois-des-Filion / Rosemère
Blainville / Sainte-Thérèse
Boisbriand

POSTES CANADA 37 577 exemplaires
DÉPÔT 7 276 exemplaires

Nombre d'exemplaires au 26 février 2025
44 853 EXEMPLAIRES CERTIFIÉS

Fondateur: Jean-Claude Langlois • Président-Éditeur: Serge Langlois • Directeur général:
Pierre-Marc G. Langlois • Conseil d'administration: Claude Langlois, Michel Langlois,
Serge Langlois • Directeur de la production: Yves Bourbonnais • Assistante: Michèle Giroux
• Directeur du contenu: Christian Asselin • Directeur adjoint du contenu: Dany Baribeau
• Journalistes: Christian Asselin, Benoît Bilodeau, Dany Baribeau, Reine Côté, Christophe Godon,
Nina-Rose Cassivi, Simon Martel, Marie Pier Lafleur, Serge Langlois • Rédactrice Web: Isabelle Perreault
• Rédactrice publicitaire: Geneviève Blais • Vidéastes: Bruno Cloutier, Thibault Rajaofetra et Photographe et vidéaste Vincent Yergeau
• Webmaster: Jade Lesieur • Directeur développement numérique et relations publiques: Jean-François Legault
• Publicitaires: Clémence Leblanc, Caroline Godon, Charles Lalande, Jean-François Ferland, Pauline Allard et David Tremblay
• Coordonnatrices aux ventes internes: Caroline Black, Lynda Archambault et Patricia Leclerc

NORD INFO est lithographié par l'imprimerie Transcontinental inc. et publié par Les Éditions Blainville-Deux-Montagnes. Toute annonce, grande ou petite, est acceptée par NORD INFO. Cependant, le journal dégage sa responsabilité au-delà du coût de l'annonce, en cas d'erreur ou d'omission. La reproduction des annonces et des nouvelles de ce journal est interdite. Distribution Blainville-Deux-Montagnes, distributrice de circulaires, ne peut être tenue responsable, pour un montant supérieur au coût du contrat, des dommages résultant d'un incendie, d'une inondation ou d'autres avaries. «Société canadienne des postes - Envois de poste, publication, contrat de vente n° 0109576»



TIRAGE CERTIFIÉ





Photo : Reine Côté

Un studio d'enregistrement musical hautement insonorisé.

Évidemment, une bonne partie de ces pièces est revendue, mais l'entrepreneur s'est gardé la crème du matériel.

DES STUDIOS POUR BALADOS

Au terme des travaux, l'endroit disposera de huit studios de podcasts où seront produites différentes émissions. Des studios également accessibles à quiconque souhaite y produire un podcast, moyennant certains frais.

Déjà, Éric Langlois a fait l'essai d'une formule juvénile, plaçant ses propres enfants derrière le micro, puis s'est retrouvé fort étonné, tellement la spontanéité enfantine se conjugait bien au concept.

Une première émission y a aussi été enregistrée : La Paire d'Écouteurs, Le Radioshow.

Comme si ce n'était pas suffisant, l'entrepreneur a aussi transformé les murs de l'une des salles en galerie d'art. Un plus dans une région, qui en compte peu, pense M. Langlois.

Les idées de balados foisonnent dans sa tête. Il pense à une formule animateur-invités où Martine St-Clair (qui occupe déjà un local pour sa création picturale) recevrait des artistes pour une courte entrevue devant un public composé de citoyens du coin venus assister à l'enregistrement dans la grande salle.

SOUTIEN D'ÉVÉNEMENTS CARITATIFS

Cette salle servira aussi à l'organisation d'événements caritatifs, qu'il mettra même à la disposition des organismes pour différentes occasions. Lui-même avait accueilli 350 familles enregistrées à l'organisme Regain de vie en décembre 2023 avec un repas de Noël et des cadeaux pour tous les enfants.

Dans un coin éloigné de cette salle, un espace est réservé pour la cuisine où il envisage différents projets dont l'enregistrement d'une émission où les gens pourront assister tout en prenant un café tandis alors que des jeunes s'occuperont de la cuisine dans le cadre de projets de réinsertion menés en collaboration des avec des organismes locaux.

L'entrepreneur Langlois a impliqué plusieurs membres de sa famille dans son immense projet. Son père supervise l'aménagement technique en son absence puis son fils aîné est le responsable de l'imprimerie. Car le centre détient également une imprimerie où l'on effectue les impressions de grand format, de type panneaux publicitaire en bordure de route ou encore des affiches.

La grande aventure d'Éric Langlois franchira bientôt une nouvelle étape avec l'ouverture officielle des portes. La date n'est pas encore arrêtée, mais M. Langlois pense au printemps. Il a hâte, surtout que les obstacles sur son chemin n'ont pas manqués, l'endroit ayant été fort prisé pour des projets lucratifs vu son emplacement.

Mais Éric Langlois estime que son centre sera un atout pour la ville de Sainte-Thérèse et bénéficiera même à toute la région. Il s'est entendu avec l'administration Charron pour ne pas occuper un rôle de diffuseur similaire à ceux déjà en place. Son centre occupera un créneau qui n'est pas comblé actuellement et dont il se fait le fier promoteur.



Photo : Courtoisie

Chez Espace Art et Culture, des salles seront réservées pour l'enregistrement de balados...pour des groupes de tout âge.

XM PEINTURE
INDUSTRIEL - COMMERCIAL - INSTITUTIONNEL

Poste temps plein à Boisbriand

- bureau situé à Boisbriand
- salaire selon l'expérience
- entre 5 et 10 années d'expérience
- comptabilité construction CCQ
- bon parlé et écrit du français
- connaissance des logiciels Acoma et Acoma x
- horaire flexible
- autonome et responsable

📍 98A Chemin de la Grande-Côte, Boisbriand, J7G 1C3

Si ce poste vous intéresse
laissez vos noms et numéro de téléphone
au 450-971-5394, poste 1

Rencontre sur RDV en personne
apportez votre CV

P037559-1_12202



SERGE LANGLOIS

ICI CHEZ VOUS!

Saviez-vous que se lancer en affaires n'est pas seulement l'apanage des plus grands ? En effet, 10 000 petits entrepreneurs se sont lancés, le temps d'une journée, dans l'aventure l'an dernier. Il sera à nouveau possible, pour nos jeunes, de vivre l'expérience cette année, alors que les enfants et adolescents de 5 à 17 ans peuvent s'inscrire dès maintenant à la 12e édition de « La grande journée des petits entrepreneurs » (LGJPE), qui se tiendra le samedi 7 juin prochain. Les jeunes qui souhaitent vivre cette aventure entrepreneuriale sont invités à visiter dès maintenant le www.petitsentrepreneurs.ca/fr/, où s'y trouvent des renseignements, un guide et un formulaire d'inscription. Grâce à l'appui de précieux partenaires, chaque participant recevra une boîte à outils complète, remplie de ressources pour les aider à créer et promouvoir leur mini-entreprise. Puis, le samedi 7 juin, nos petits entrepreneurs auront l'occasion de présenter leurs entreprises, initiatives et créations, en tenant un kiosque devant leur maison ou dans l'un des nombreux Marchés de petits entrepreneurs, comme ceux organisés, l'an dernier, à Sainte-Marthe-sur-le-Lac et Rosemère. Qui sait, petit entrepreneur deviendra peut-être grand ?

Un mot, aussi, pour vous signaler que l'Association des amputés de guerre vient d'entreprendre l'envoi de ses plaques porte-clés 2025 dans la région des Laurentides. Chaque plaque porte-clés comporte un numéro à code confidentiel unique. Si quelqu'un perd son trousseau de clés, la personne qui le trouvera n'aura qu'à composer le numéro de téléphone sans frais qui figure au dos de la plaque ou à le déposer dans une boîte aux lettres, et il sera expédié gratuitement par messageries à son ou sa propriétaire. À ce jour, l'Association des amputés de guerre a retourné plus de 1,5 million de trousseaux de clés perdus à leurs propriétaires. Ce service est offert gratuitement, mais il n'est pas interdit de verser un don à l'Association qui, je le précise, ne reçoit aucune subvention gouvernementale pour financer ses programmes. Pour en savoir plus ou pour commander des plaques porte-clés, je vous invite à visiter le <https://amputesdeguerre.ca> ou à composer le 1 800 250-3030.

Sur ce, bonne semaine, ici chez vous !

REACTION BOXE

HORAIRE DES COURS DE GROUPE

- Lundi · 19h
- Mardi · 9h
- Mercredi · 19h
- Jeudi · 19h
- Vendredi · 9h
- Samedi cours de femmes à 8h
- cours mixte à 9h

Plus de détails: Reactionboxe.fliipapp.com

11735 Mnt Sainte-Marianne,
Mirabel (438) 396-5521

CRISE DES TARIFS DOUANIERS

CHRISTINE BEAUDETTE INCITE LA COMMUNAUTÉ D'AFFAIRES À S'UNIR



La mairesse de Boisbriand, Christine Beaudette, a profité de la séance du conseil municipal pour s'adresser à la communauté d'affaires de sa ville.

REINE CÔTÉ / rcote@groupejcl.ca

Interpellée par la crise des tarifs douaniers qui risque d'apporter son lot de bouleversements pour les entrepreneurs régionaux, la mairesse de Boisbriand, Christine Beaudette, tient à rassurer ceux établis sur son territoire.

Lors de la dernière séance du conseil, 4 février dernier, Mme Beaudette a pris quelques minutes pour adresser un message aux entrepreneurs boisbriannais.

« Ces derniers jours, plusieurs nouvelles ont bousculé nos certitudes et je désire que vous sachiez que nous sommes en constante communication avec notre partenaire, la Chambre de commerce Thérèse-De Blainville ainsi qu'avec la MRC afin de nous assurer que les enjeux des entreprises de notre territoire soient connus et pris en considération afin que tout soit fait pour soutenir nos entreprises locales », a indiqué Mme Beaudette.

« Nous sommes conscients que nos entreprises génèrent des milliers d'emplois ici, qui pourraient affecter notre territoire, et c'est pourquoi nous voulons les assurer de notre collaboration afin que les instances fédérales et provinciales connaissent aussi nos enjeux. Notre priorité est de faire en sorte que nos travailleurs et nos entrepreneurs réussissent à traverser cette étape avec tout le soutien », a-t-elle souligné.

Mme Beaudette invite les entrepreneurs et entreprises non membres de la CCITB à s'inscrire malgré tout à son infolettre, ce qui permettra à tous de recevoir la même information, spécifie-t-elle, ou encore de joindre la CCITB et du même coup participer et collaborer à ses activités.

Se lier à la CCITB nous rendra plus riche et plus fort en informations, faisant en sorte que l'on puisse sortir de cette situation plus gagnant que l'on était avant, a laissé savoir la mairesse de Boisbriand.

VOUS LE VOYEZ. AIDEZ À L'ARRÊTER. FAITES LE 911.

Si vous voyez un conducteur dont les capacités semblent affaiblies, garez-vous et faites le 911.

En travaillant ensemble, nous pouvons sauver des vies.

CONDUITE AVEC CAPACITÉS AFFAIBLIES

madd Campagne 911

madd.ca

PARRAINAGE CIVIQUE BASSES-LAURENTIDES

COCKTAIL DÎNATOIRE AU BÉNÉFICE D'UNE **BONNE CAUSE**

REINE CÔTÉ / rcote@groupejcl.ca

Le Parrainage civique des Basses-Laurentides tiendra son activité-bénéfice annuelle offerte sous forme de cocktail dînatoire le 30 avril prochain au Pic Bois bistro-taverne de Mirabel.

L'événement se déroulera de 18h à 20h, ce qui permettra aux participants de réseauter entre eux, le temps de déguster une sélection de petites bouchées et de consommations concoctées à leur intention, en contrepartie de l'achat du billet de la soirée dont la somme totale récoltée permettra à l'organisme de poursuivre sa mission.

Chaque année, des gens d'affaires et des élus de toutes les MRC des Basses-Laurentides s'y croisent, ce qui leur donne l'opportunité d'en savoir davantage sur le rôle, les objectifs ou encore la mission de chacun.

Durant la soirée, l'organisme PCBL procédera à la remise du Prix Normand-Binette, qui sera remis à une personne ou entreprise en reconnaissance de sa contribution exceptionnelle au sein de la vie associative, tant dans les activités régulières, promotionnelles ou bénéfiques.

Rappelons que le prix Normand-Binette a été instauré en 2022 par le conseil d'administration du Parrainage civique en mémoire de l'homme d'action et pour son haut niveau d'implication au sein du conseil d'administration de l'organisme de 1999 à 2022, année de son décès.



Photo : Courtoisie
Serge Dion, l'homme d'affaires à la tête des Serres Dion et bien connu pour son implication sociale.

Homme de communication, créateur de contenu et très impliqué socialement, M. Binette a permis au Parrainage civique de rayonner à travers plusieurs campagnes de visibilité, de recrutement de membres filleuls, bénévoles et partenaires financiers.

UN HOMME D'AFFAIRES IMPLIQUÉ

Le récipiendaire 2025 est Serge Dion, dont l'implication à l'organisme est bien connue. En collaboration avec les membres de sa famille, M. Dion a multiplié les efforts afin de faire connaître la mission du Parrainage civique.

En favorisant le jumelage d'un parrain ou d'une marraine avec une personne vivant avec une déficience intellectuelle, le Parrainage civique Basses-Laurentides participe à son intégration et à sa participation sociale dans la communauté. Lors de différentes activités organisées par PCBL, les individus jumelés développent un lien significatif, une complicité et de l'entraide qui se transforme souvent en amitié au fil du temps.

Il est possible de contribuer à l'événement par un don ou en se procurant des billets, au coût unitaire de 160 \$, via le site www.parrainagecivique.ca ou directement au bureau situé au 141, rue St-Charles, Suite 1, Ste-Thérèse (Québec) J7E 2A9, (450) 430-8177, Fax : (450) 430-8150 info@parrainagecivique.ca Internet : www.parrainagecivique.ca

P036899-1_05502

Ferrövia

CONDOS LOCATIFS - MIRABEL

LIVRAISON
ÉTÉ 2025

CONDOS LOCATIFS À MIRABEL

[SECTEUR ST-JANVIER]

**GARAGE SOUTERRAIN
ASCENSEUR**



Nouvelle phase en construction
à deux pas de la gare de Mirabel

FERROVIADÉMIRABEL.COM

450 350.0039

DEJÀ 50% DES
UNITÉS LOUÉES

1 PERSONNE SUR
5 REÇOIT NOTRE
AIDE.

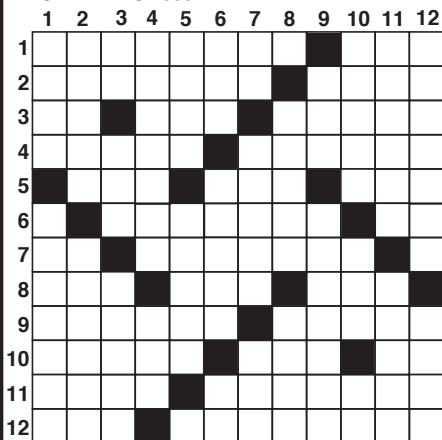
5 PERSONNES
SUR 5 EN
BÉNÉFICIENT.



JEDONNE.CA

Les mots croisés de chez nous

PROBLÈME NO 1869



HORIZONTALEMENT

- Laisse de côté, néglige. – Chef éthiopien.
- Lèverai des troupes. – Révisé.
- Terminaison. – Très court.
– Tanner une peau à l'alun.
- Garçons qui ne sont pas turbulents. – Sévère.
- Titre anglais. – Écorce de chêne.
– Ensemble de napperons.
- Elles sont originaires de. – Se suivent.
- Indéfini. – Situations qui offrent des garanties.
- Partie aval d'une vallée. – Venus au monde.
– Qui cède facilement au toucher.
- Pommes qui ne sont pas mûres. – Précipiter.
- Personnel. – Rayon. – Possessif.
- Ancienne ville d'Italie. – Donner un caractère plus ou moins nuancé.
- Possessif. – Proposée, conseillée.

VERTICALEMENT

- Ouvrage suspendu au-dessus d'un lit.
– Travaux pénibles.
- Allas à l'aventure. – Plante à fleurs pourpres.
Se suivent. – Eau-de-vie.
– Dans les Bouches-du-Rhône.
- Ventileras. – Utile au golfeur.
- Mèneras d'un lieu à un autre. – Pièces d'argent de cinq francs.
- Tamis. – Amènes vers toi. – Personnel.
- Conjonction. – Plantes potagères.
– Désert de pierreailles.
- Petit chat. – Maréchal britannique (1861-1928).
- Sol des régions désertiques. – Sept jours.
- Commandes, gouvernes. – Dénudé d'esprit.
– Tour.
- Qui manifestent un désir ardent.
– Blessée.
- Un peu acide.
– Qui n'est pas commun.

RÉPONSES DU NO 1867

1	V	O	L	U	B	I	L	I	T	E	O
2	J	R	I	N	I	F	E	R	E	C	J
3	L	I	B	E	R	G	E	N	A	D	O
4	G	E	R	M	T	S	O	P	T		
5	A	N	E	M	I	E	E	N	V	O	I
6	I	T	I	N	N	O	C	O	I	T	E
7	R	E	L	E	G	U	E	R	T	J	
8	E	R	E	H	E	S	I	T	A	N	T
9	M	S	P	A	T	R	A	H	E		
10	E	N	T	A	M	E	R	A	I	V	E
11	N	I	E	R	T	E	I	C	H	E	S
12	T	E	S	T	E	S	E	N	T		

#SolidaritéÉconomique : UNE INITIATIVE DU GROUPE JCL



Photo Dany Baribeau

Touché par la situation tendue avec les États-Unis et l'annonce d'imposition future de tarifs de 25 % sur les importations canadiennes, le Groupe JCL souhaite se positionner comme un acteur positif et un moteur de résilience économique en lançant la campagne « #SolidaritéÉconomique – Achetons ici ». Sur la photo, de gauche à droite: Lynda Archambault, Clémence Leblanc, Louis Vallée, Caroline Godon et Patricia Leclerc.

DANY BARIBEAU

dbaribeau@groupejcl.ca

Le groupe JCL lance la campagne « #SolidaritéÉconomique – ACHETONS ICI », une initiative visant à encourager les consommateurs à privilégier les entreprises locales face aux tensions économiques actuelles.

Cette campagne répond à l'annonce de tarifs de 25 % sur les importations canadiennes imposés par les États-Unis et vise à renforcer la résilience économique régionale. Le groupe JCL est déjà un moteur de vitalité économique, non seulement grâce à ses campagnes d'achat local couronnées de succès avec des partenaires majeurs, mais aussi parce qu'il est une entreprise d'ici, implantée dans la région depuis plus de 50 ans. Son engagement constant dans le développement économique local fait de lui un acteur crédible et influent pour promouvoir cette initiative.

Un logo distinctif a été conçu pour identifier les entreprises engagées dans cette démarche.

Les entreprises participantes peuvent intégrer le logo dans leur communication et seront affichées dans une section dédiée dans les journaux du groupe JCL. lic.

Cet engagement permettra à court terme de financer une série d'articles éditoriaux assurant une couverture complète et enrichie de la situation économique. Moyennant une contribution de 50 \$ par parution, elles bénéficient d'une mise en avant spécifique et d'une visibilité renforcée auprès du public.

En plus d'offrir une reconnaissance aux commerces engagés, cette initiative permet aux consommateurs de poser des choix informés en faveur de l'économie locale. Le groupe JCL met également en place une stratégie de communication pour maximiser l'impact de la campagne, notamment à travers des promotions et des événements locaux.

La campagne « Solidarité économique – Achetons ici » vise à créer un réseau de soutien concret pour les entreprises locales et à renforcer le lien entre les commerçants et leur clientèle. En favorisant l'achat local, elle contribue à maintenir la vitalité économique de la région et à encourager une consommation responsable.

Ensemble, soutenons notre économie et achetons ici !

DINER DE LA FEMME

LA CCI2M RECEVRA GENEVIÈVE EVERELL À SAINT-EUSTACHE LE 12 MARS



Photo Vincent Yergeau

Le 12 mars prochain, la Chambre de commerce et d'industrie MRC Deux-Montagnes organise son Dîner de la Femme, un événement mettant à l'honneur le leadership féminin et la réussite entrepreneuriale. L'invitée d'honneur cette année sera Geneviève Everell, mieux connue sous le nom de Miss Sushi à la maison. Femme d'affaires et entrepreneure inspirante, elle partagera son parcours exceptionnel et les défis qu'elle a relevés pour bâtir son succès. L'événement se tiendra à la salle de réception Sous le charme des érables, dès 11h30. Le repas sera préparé par L'Usine Restaurant Bar de Sainte-Marthe-sur-le-Lac. Des forfaits VIP, incluant une rencontre privilégiée avec la conférencière, ainsi que des tables corporatives pour huit personnes, sont offerts. Les inscriptions sont ouvertes jusqu'au 5 mars 2025 sur le site cci2m.com ou par téléphone au 450-491-1991, poste 338.



L'ACHAT LOCAL: une priorité plus que jamais!

P037861-1_02439

Dans le contexte économique et politique actuel, soutenir nos PME n'a jamais été aussi important. Les achats que nous effectuons auprès des entreprises de notre région ont un impact considérable : ils renforcent notre économie et protègent nos emplois tout en assurant notre prospérité collective.

Que ce soit en choisissant des fruits et légumes cultivés par nos agriculteurs, en optant pour des vêtements conçus par des designers du Québec, en misant sur des meubles fabriqués ici, en achetant des cadeaux dans une boutique locale ou en buvant des bières d'une microbrasserie artisanale, chaque geste compte pour soutenir notre économie.

ENSEMBLE, privilégions dès aujourd'hui nos commerces et entreprises pour bâtir un Québec plus autonome et plus fort!

P037862-1_02439

P037466-2_01988



THERMO STAT

CLIMATISATION | CHAUFFAGE



578, boul. Curé-Labelle, Blainville • 450 434-6576 • RBQ: 8103-6725-55

THERMO-STAT.CA

Genacol®

Entreprise
familiale située
à Blainville



MARQUE #1 EN SANTÉ ARTICULAIRE AU QUÉBEC!

✓ Technologie exclusive et brevetée

✓ Preuves cliniques à l'appui!

Genacol.ca

P037424-2_04139

M FENÊTRES MAGISTRAL



VOTRE EXPERT EN PORTES ET FENÊTRES



FENETRESMAGISTRAL.COM

450-433-8733

DEPUIS 1997



757, boulevard Curé-labelle Blainville

P037465-1_02074



HOROSCOPE

Alexandre Aubry

alexandre@norja.net

www.lignevision.com

1 900 456-4114 ou par cell. #4114

DU 27 FÉVRIER AU 5 MARS 2025



BÉLIER

(21 MARS - 20 AVRIL)

Avant de vous lancer dans un projet ambitieux, accordez-vous un moment de détente et de plaisir. Célébrez votre promotion en bonne compagnie. Et accueillez à bras ouverts les nouveaux défis qui se présentent à vous!



TAUREAU

(21 AVRIL - 20 MAI)

L'idée de vous lancer dans un voyage ou une aventure vous émerveillera. Vous parviendrez à dégager le temps et les ressources nécessaires pour vous offrir des vacances bien méritées qui vous permettront de changer d'air et de vous évader du quotidien.



GÉMEAUX

(21 MAI - 21 JUIN)

Un désagrément se profile à l'horizon. Il est nécessaire d'apporter quelques modifications dans votre existence, et c'est ainsi que le sourire jaillira de nouveau sur vos lèvres. Parfois, pour atteindre l'harmonie, il faut brasser les choses.



CANCER

(22 JUIN - 23 JUILLET)

Des concessions seront nécessaires pour rétablir l'équilibre, tant dans la famille qu'en milieu professionnel. Après que vous avez scellé des accords avec de potentiels clients ou collaborateurs, de fructueuses avancées sont à prévoir.



LION

(24 JUILLET - 23 AOÛT)

Cette semaine est entièrement consacrée au travail. Si vous êtes en quête d'opportunités professionnelles, vous trouverez certainement un emploi qui, bien que demandant, vous offre des perspectives favorables pour votre carrière.



VIERGE

(24 AOÛT - 23 SEPTEMBRE)

Éprouant une insatisfaction professionnelle, vous amorcerez des changements significatifs, ce qui vous permettra d'obtenir un poste selon vos aspirations. Il se pourrait que vous accédiez au poste de direction ou que vous lanciez votre entreprise.



BALANCE

(24 SEPTEMBRE - 23 OCTOBRE)

De nombreux aspects concernant la maison ou les relations familiales nécessitent votre attention. Après avoir surmonté ces obstacles, vous pourrez renouer des liens plus solides et harmonieux, tant avec vos proches qu'avec votre douce moitié.



SCORPION

(24 OCTOBRE - 22 NOVEMBRE)

L'acquisition d'un nouvel appareil électronique suscite bon nombre de questions quant à son utilisation. Vous effectuerez plusieurs visites chez le spécialiste pour obtenir les informations nécessaires et garantir votre pleine satisfaction.



SAGITTAIRE

(23 NOVEMBRE - 21 DÉCEMBRE)

Avec fougue et enthousiasme, faites-vous plaisir! Il se pourrait que vous receviez une somme d'argent importante, vous permettant de réaliser des extravagances. Et imaginez-vous entreprendre un voyage ou une activité qui suscitera l'admiration de tous!



CAPRICORNE

(22 DÉCEMBRE - 20 JANVIER)

Il est essentiel de s'offrir une pause avant de se lancer dans un nouveau projet ambitieux. Éloignez-vous de votre quotidien pour rompre avec la monotonie. En exprimant vos convictions de manière franche, vous parviendrez à la sérénité d'esprit.



VERSEAU

(21 JANVIER - 18 FÉVRIER)

Vous semblez plus enclin à la distraction, ce qui pourrait être un signe de fatigue. Après avoir pris du repos, vous ferez preuve d'une créativité qui ne manquera pas de susciter l'admiration de nombreuses personnes, notamment après l'élaboration d'une œuvre magistrale.



POISSONS

(19 FÉVRIER - 20 MARS)

Au bureau, vous devrez affronter un nombre considérable de dossiers nécessitant une attention immédiate. Ce sera l'occasion de mettre en place une organisation optimisée, ce qui augmentera votre efficacité et diminuera votre niveau de stress.

AVENTURIERS VOYAGEURS : L'ITALIE DU SUD OU LE DÉSIR DE SURPRENDRE



Photo Michèle Deguise et Martin Généreux (courtoisie)

Un village pour le moins étonnant appelé Alberobello...



Photo Michèle Deguise et Martin Généreux (courtoisie)

À Bari, le couple de Saint-Jérôme sera surpris par ces pâtes Orecchiette colorées.

UN AMI APPELÉ MARCO CALLIARI

L'une d'elles a été captée dans le petit village de San Severino Lucano, où les deux Jérômiens ont croisé un certain Marco Calliari, devenu un ami après avoir été invité à partager la scène avec eux lors de la présentation de leur premier film sur l'Italie, en 2021.

« L'idée m'est venue pendant la pandémie. Je me suis dit qu'il fallait essayer de trouver une façon d'inciter les gens à revenir au cinéma et à quitter les Netflix de ce monde. J'ai contacté Marco Calliari par courriel pour l'inviter à chanter quelques chansons avant notre film, puis, à l'entracte, de revenir sur scène pour parler de son projet de voyage de groupe qu'il organise chaque année. À la base, c'était prévu pour une seule représentation, mais il a fait toute la tournée de conférences du premier film et il est revenu pour le deuxième film », confie Martin Généreux.

Et Marco Calliari, qui sera même accompagné de son père Mario, sera à nouveau sur scène pour six des neuf conférences auxquelles participeront les deux réalisateurs dans le cadre de cette tournée pour leur nouveau film, dont celles à Saint-Jérôme et à Saint-Eustache, les 12 et 13 mars, dès 19 h.

UN COUPLE FREINÉ PAR UN CANCER DU SEIN

Et pour Michèle, cette nouvelle tournée sera chargée d'émotions puisque celle-ci est actuellement en rémission d'un cancer du sein de stade 3. Au cours de la dernière année, elle a dû subir six mois de chimiothérapie, deux chirurgies, deux mastectomies, 19 traitements de radiothérapie. Depuis quelques semaines, elle a entrepris une hormonothérapie qui doit s'échelonner sur une période de cinq ans.

« Ça va être la première fois que je vais recommencer à faire des conférences depuis un an et demi. Ce sera émotif pour nous deux. Depuis le départ, on filme à deux, on fait nos conférences à deux, on monte nos films à deux. Et pendant ma période où j'étais malade, Martin a dû faire, seul, deux, trois petites conférences dans des bibliothèques, des centres culturels, parce que je ne pouvais pas l'accompagner. Pour lui aussi, c'était quelque chose de se retrouver devant un public sans que je sois là... », raconte Michèle qui, sans avoir retrouvé toute son énergie, assure être « sur la bonne voie ».

Le prochain voyage en couple attendra donc un peu, le temps que Michèle reprenne du mieux et reçoive le feu vert de son médecin. D'ici là, Martin a en banque des images tournées sur l'île de Vancouver lors d'un voyage de trois semaines en "van life" qui sauront occuper le couple.

Pour voir ce film, il faut réserver ses billets auprès du Cinéma Carrefour du Nord (www.cinemast-jerome.com) et du Cinéma St-Eustache (www.cinemasteustache.ca), ou s'en procurer sur place le jour même de la représentation.

Enfin, pour prendre connaissance de la programmation 2024-2025 à venir : <https://lesaventuriersvoyageurs.com/> et www.facebook.com/lesaventuriersvoyageurs. Et pour voir la bande-annonce : <https://vimeo.com/923727714>.

Toutes en plastique.
Toutes consignées.

Rapportez-les!



consignation

Contenants de boisson de 100 ml à 2 l

Balayez pour trouver
un lieu de retour



W
ESPACE
 condos locatifs

CONDOS LOCATIFS CITÉ MIRABEL

3 1/2 - 4 1/2 - 5 1/2

VISITES LIBRES



SAMEDI 8 MARS



DE 10H00 AM À 15H00 PM



18275 RUE DE CHENONCEAU, MIRABEL

LES COMMODITÉS



SALLE
D'ÉVÈNEMENT



SALLE
D'ENTRAÎNEMENT



SALLE
DE JEUX



PISCINE, SPA &
SAUNA



SALLE
DE YOGA



TERRASSE &
JARDINS



CUISINE
COMMUNE



GOLF
VIRUEL



SALLE
DE COWORKING

CONFORT ET MODERNITÉ TOUT INCLUS

Espace W est un complexe de condos locatifs conçu selon les plus hauts standards de construction. Offrant un design élégant et des matériaux de qualité, chaque unité est pensée pour un confort optimal. Tout est inclus pour une tranquillité d'esprit : électricité, eau chaude, chauffage, climatisation, Wifi haute vitesse, 7 électroménagers, stationnement intérieur, casier de rangement, balcon privé et habillage de portes et fenêtres. Avec ses stationnements entièrement intérieurs pour limiter les îlots de chaleur, Espace W allie innovation, durabilité et bien-être au cœur de Cité Mirabel.



location@espacew.com | 579-477-7779 | www.espacew.com

18275 RUE DE CHENONCEAU, MIRABEL

Un projet réalisé par **RAY JUNIOR**
INVESTISSEMENT

FONDATION LE TRIOLET

CONCERT DU 25^E ANNIVERSAIRE AVEC MARIE-DENISE PELLETIER



Photos : Courtoisie

La Fondation du Triolet récolte des fonds pour offrir des bourses à des élèves ayant un talent pour la musique, mais n'étant pas forcément nantis pour assurer les frais inhérents à une formation instrumentale spécifique.

REINE CÔTÉ / rcote@groupejcl.ca

En 2025, la Fondation Le Triolet soulignera son 25^e anniversaire en présentant le 17 avril, à la salle Jean-Michel Bergot de L'Académie Ste-Thérèse, un concert célébrant l'unicité québécoise, qui sera magnifiée par la grande chanteuse à la voix cristalline, Marie-Denise Pelletier.

Animé par l'artiste bien connu Stéphane Archambault, le spectacle des élèves de la Polyvalente de Ste-Thérèse rendra ainsi hommage à la chanson québécoise, notamment à celles signées Vigneault et Leclerc.

Lors de cette soirée spéciale de levée de fonds, les spectateurs pourront ainsi entendre près d'une vingtaine de chansons, incluant quelques medleys.

Pas moins de 150 élèves de différents ensembles accompagneront Mme Pelletier sur plusieurs pièces en plus d'offrir des prestations musicales autour de leur instrument de prédilection : instruments à vent – bois, cuivre et percussion -, instruments à cordes – violons et violoncelles – et piano. Un jazzband offrira quelques pièces mettant en vedette le saxophone et la trompette.

On réserve également une pièce surprise qui sera interprétée par l'ensemble des élèves-musiciens.

Il faut retenir que le tout aura un son nettement québécois. Un message fort que lance sans hésitation la présidente du conseil d'administration de la Fondation du Triolet, Mathilde Champagne.

« Avec tout ce qu'il se passe avec le président Trump, ça va nous faire du bien d'affirmer notre fierté d'être différent, notre fierté d'entendre des artistes qui se démarquent, de voir le caractère unique de notre culture, [avec des artistes] qui sauront nous offrir un réconfort en cette période mouvementée. »

Mme Champagne précise que la direction artistique et la production de l'événement sont assurées par l'équipe d'enseignants en musique : Fannie Roy, Geneviève Cotton, Isabelle Latulippe, Julie Cardinal, Josianne Sylvestre et David Massé.

Et que tous ravis sont de préparer le concert avec la collaboration de Marie-Denise Pelletier, une artiste à la réputation établie.

« Elle est très professionnelle et on voit que ça lui tient à cœur de travailler avec nos élèves. On est privilégié d'avoir quelqu'un comme elle », affirme avec un enthousiasme non caché Mme Champagne.

Pour ce concert anniversaire, la direction de la Fondation du Triolet a voulu rendre l'événement plus accessible et propose donc des billets à prix plus abordable qu'antérieurement, soit à 60 \$, 75 \$ ou encore une place VIP à 100\$. Des prix de présence sont également prévus.

Pour l'achat de billets, il faut aller sur le site d'Evenbrite pour plus d'informations.

MATCHS
À DOMICILE À VENIR
BILLETS EN VENTE AU ARMADAHOCKEY.CA

06
MARS
CHA
19H00

08
MARS
MON
16H00

ISLANDERS
ARMADA HOCKEY

P028442-24_04742

B
BARBIES
RESTO • BAR • GRILL
BLAINVILLE

ICI
C'EST
GRATUIT
POUR LES ENFANTS
TOUS LES JOURS !

Quelques restrictions s'appliquent. Valable sur les choix du menu enfant, 1 enfant de 12 ans et moins accompagné d'un adulte qui choisit un plat principal. Non valide à la fête des mères, la fête des pères et à la Saint-Valentin. Ne peut être combiné avec coupons ou certificats promotionnels. La promotion est d'une durée limitée et peut être retirée sans préavis.

1343, boulevard Michèle-Bohec Blainville 450 433-8838

P036981-1_04614

CONCOURS VOYAGE 2025

les 12, 19, 26 février et 5 mars 2025

COUREZ LA CHANCE DE GAGNER UN VOYAGE EN ESPAGNE

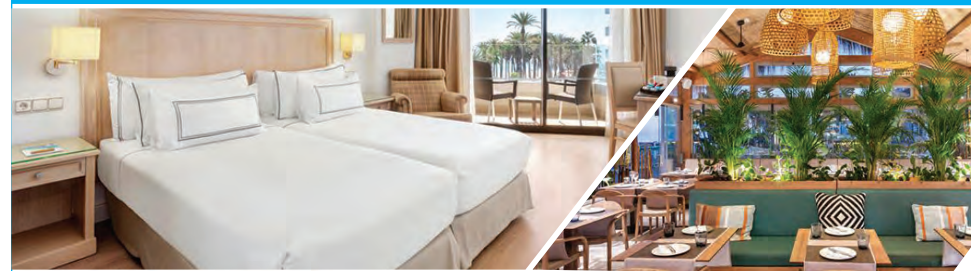
Un séjour de 7 nuits au Meliá Costa Del Sol ****

à Torremolinos en chambre vue mer pour 2 adultes

INCLUS: petits-déjeuners, vols directs aller-retour avec

Air Transat sur Malaga en classe économique.

Une valeur de plus de **7 000\$**



club voyages
Solerama
Depuis 1955
VOYAGES PARADIS

En collaboration avec :

transat

MELIÁ
COSTA DEL SOL
MÁLAGA

*Certaines conditions s'appliquent, certaines dates sont exclues, le voyage doit être réservé au moins 30 jours avant la date de départ.

Un Bol à ton goût

POULET ROUGE

POULET ROUGE CITÉ MIRABEL - 12260, RUE CHAUMONT

P037069-1_11764

ASPIRATEUR 2000 plus

ASPIRATEURS, ACCESSOIRES ET OUTILS SPÉCIALISÉS

ASPIRATEUR CENTRAL THOMSON VAC 814 SPÉCIAL
- Haute performance 800 Air watts
8999\$ + taxes
(Régulier 1170^{95\$})

Rabais de 150\$

3999\$ + taxes
(Régulier 549^{95\$})
Miele

CLASSIQUE C1 PURE SUCCION

CHOIX, CONSEILS, ESTIMATION GRATUITE, INSTALLATION, DÉBLOCAGE, TECHNICIEN SUR PLACE, ET PLUS

217, boul. Labelle Rosemère
Blainville | Laval | Repentigny | St-Eustache
St-Jérôme | Terrebonne

www.aspirateur2000plus.com
450 979-6553

P037182-1_06126

SUSHI TAXI

Venez vivre une expérience gustative renouvelée!

Commandez ou précommandez au sushitaxi.ca

305, boul. Curé-Labelle, Sainte-Thérèse 450 420-2120

P037216-1_12116

LASER ACTION

JEUX DE LASER TAG FÊTES D'ENFANTS
ÉVÉNEMENTS PRIVÉS ACTIVITÉS DE CONSOLIDATION D'ÉQUIPE

PROFITEZ DE BEAUX MOMENTS EN FAMILLE OU ENTRE AMIS!

CARTES-CADEAUX DISPONIBLES!

570, MONTÉE MASSON, 2^e ÉTAGE, MASCOUCHE
450.474.5111 // LASERACTION.CA // f i

Réservations de groupes disponibles!

P036987-1_05662

NORDINFO **L'ÉVEIL**

AGNE !

www.clubvoyages.com/solerama
www.voyagesparadis.ca

P037030-1_10789

Pour participer, trouvez le palmier dans ces pages et notez le marchand où il apparaît. Participez en ligne ou en envoyant le coupon à : Concours Voyage, 53 rue Saint-Eustache, Saint-Eustache, J7R 2L2, ou déposez-le au Club Voyage Solerama, 497 Chemin de la Grande-Côte, Saint-Eustache.

CONCOURS VOYAGE 2025. Tirage le 14 mars à 10 h.

Nom: _____

Adresse: _____

Téléphone: _____

avec le palmier, nom du marchand : _____

Bijouterie GÉMEAUX inc.

Un bijou pour toutes les occasions

450 625-4744
199 C, boul. Curé-Labelle,
Ste-Rose, Laval H7L 2Z9

Heureux de vous accueillir depuis 1987

- Joailliers et horloger sur place
- Créations exclusives
- Estimation gratuite sur toutes vos réparations
- Certificat d'évaluation
- Réparation de collier de perles
- Test d'étanchéité de montres
- Réparation de vieilles horloges
- Et bien plus !

ACHETONS OR, DIAMANTS, ARGENT, PIÈCES DE MONNAIE ET MONTRES HAUT DE GAMME
NOUS PAYONS LE MEILLEUR PRIX SUR LE MARCHÉ

BOVITENDRES

RÉVEILLEZ L'ÉPICURIEN EN VOUS !

CHOISISSEZ LA RÉPUTATION ET LA QUALITÉ DE VIANDES BOVITENDRES

bovitendres.com | 450 937.6477 | 95, rue de la Pointe-Langlois, Laval H7L 3J4

Certificats disponibles sur **robaischocs**

P037150-1_05145

Notre animalerie familiale depuis 1961

AQUARIUM DU NORD

Maintenant ouvert

P037313-1_12195

- Poissons d'eau douce
- Plantes aquatiques
- Reptiles
- Oiseaux
- Petits animaux
- et plus encore

11, Curé-Labelle Sainte-Thérèse
514 279-1700

Maison du Décor

Ménage du printemps...
Un nouveau décor !

GRANDE VENTE DE STORES jusqu'à **60%** de rabais

Détaillant autorisé Benjamin Moore et Peintures MF

Benjamin Moore Peintures **MF** Paints

3669, boul. Dagenais Ouest Laval, QC H7P5C9 (450) 622-4955
380, ch. de la Grande-Côte Boisbriand, QC J7G1B1 (450) 433-2242

P039818-1_03033

Les Ailes du Palais Traiteur

LIVRAISON DISPONIBLE
COMMANDES SUR PLACE OU EN LIGNE

5 REPAS / 45\$

www.lesailesdupalais.com

14046, boul Curé-Labelle, Mirabel 450 435-1680

ENOTECA **MONZA** PIZZERIA MODERNA *et* FONDATION HÔPITAL RÉGIONAL SAINT-JÉRÔME

Monza s'engage à verser 100% de ses profits à la Fondation de l'Hôpital Régional Saint-Jérôme pour soutenir la recherche et les soins liés au cancer des poumons.

Chaque mardi du mois de mars participez à cette belle cause et faites une différence !

SMART CENTERS BLAINVILLE
1405 BOULEVARD MICHÈLE-BOHEC, #101
BLAINVILLE, QC, J7C 5L4 450-987-2803

P0373268-1_12188

CONCOURS VOYAGE 2025

les 12, 19, 26 février et 5 mars 2025

COUREZ LA CHANCE DE GAGNER UN VOYAGE EN ESPAGNE !
Un séjour de 7 nuits au Melia Costa Del Sol ****
à Torremolinos en chambre vue mer pour 2 adultes
INCLUS: petits-déjeuners, vols directs aller-retour avec Air Transat sur Malaga en classe économique.

Une valeur de plus de 7 000\$

club **voyages** Solerama En collaboration avec: **MELIÀ** COSTA DEL SOL MÁLAGA **transat**

Nom: _____
Adresse: _____
Téléphone: _____
Indice avec le palmier, nom du

*Certaines conditions s'appliquent, certaines dates sont exclues, le voyage doit être réservé au moins 30 jours avant la date de départ.

LA BELLE & LA BOEUF burger bar

Nouveau MENU

3150 AV. DES GRANDES TOURELLES, BOISBRIAND, QC J7H 0A2 450-420-3939

P037112-1_12189

NUITS DE BOUZOUKI
MUSIQUE GRECQUE LIVE SUR PLACE

Appelez-nous pour connaître les dates des événements.
(450) 987-9100

Le 1^{er} mars à 19 h 30

SVK BLAINVILLE
BAR 1807 St Michèle-Bohec,
Blainville, QC J7C 5L4
#JESUISFRESH

P037344-1_12142

QUADRA PLAST
Extrusions - Solutions

Membre de la communauté depuis 1991

18, rue Sicard Ste-Thérèse
www.quadraplast.com

P037351-1_05711

Grand **MARCHÉ** COL-FAX
www.colfax.ca

SPÉCIALITÉS

- Viandes • Volaille • Fruits de mer
- Charcuteries • Légumes
- Produits méditerranéens, etc.

Fournisseur d'hôtellerie, restaurants, institutions scolaires et garderies partout au Québec.

3699, Autoroute 440 Ouest, Laval 450.688.7773

P037354-1_12062

Amoureux du brunch, vous êtes à la bonne place!

Ben & Florentine®
Blainville

1323, Bd Michèle-Bohec Local 104, Blainville, Qc J7C 0P8

P037255-1_12013

NORD INFO
VEIL
COM

703 736-1-10799

www.clubvoyages.com/solerama
www.voyagesparadis.ca

ur participer, trouvez le palmier dans ces pages et
ez le marchand où il apparaît. Participez en ligne ou
envoyant le coupon à : Concours Voyage, 53 rue Saint-
he, Saint-Eustache, J7R 2L2, ou déposez-le au Club
Solerama, 497 Chemin de la Grande-Côte, Saint-

CONCOURS VOYAGE 2025.

Tirage le 14 mars à 10 h.

marchand :

**ON FAIT ROUTE AVEC VOUS
DEPUIS BIENTÔT 25 ANS !**

450 430-8886 / arlabelle.com

AR LABELLE

REMORQUES
ATTACHES
ACCESSOIRES

1454, boul. Curé-Labelle, Blainville, QC J7C 2P2

P037841-1_02282

**19^e
TROU**

Dimanche au Mercredi
9 am - 10 pm
Jeudi, Vendredi et Samedi
9 am - 1 am

**CENTRE SPORTIF
SIMULATION GOLF
TRACKMAN**

RESTO BAR
Découvrez une expérience de golf unique
à Rosemère chez 19^e Trou

CONTACTEZ NOUS

(450) 419-9919 Admin@19etrou.com
247 Boul. Labelle, Rosemère QC J7A 2H3
www.19etrou.com

P037390-1_12176

**IL EST ICI
VOTRE FUTUR F-150**

UN DUR
DE DUR

**BLAINVILLE
FORD**

ON CARBURE
À L'EXCELLENCE!

P037355-1_01540

450-430-9181

600, Boul. Curé-Labelle, Blainville | WWW.BLAINVILLEFORD.COM

STE-THÉRÈSE  **C'EST L'HEURE
TOYOTA**

**VENEZ CHOISIR VOTRE
TOYOTA DÈS MAINTENANT**



BZ 4X LE 2RM 2025
OFFRE EN SUCCURSALE
INCLUT INCITATIF DE 2500\$

DU LUNDI AU JEUDI DE 9 H À 20 H ET VENDREDI DE 9 H À 17 H

P035811-2_11122

- Système précollision avec fonction de détection des piétons
- Alerte de sortie de voie avec assistance à la direction
- Phares de route automatiques
- Régulateur de vitesse dynamique à radar

Obtenez Toyota Safety Sense[™] sans frais supplémentaires sur nos modèles les plus populaires.

120, boul. Desjardins Est, Sainte-Thérèse www.stetheresetoyota.com 450 435-3685

HERMÈS
CUISINE GRECQUE & TRAITEUR

OUVERTURE BIEN TÔT !

www.hermesgreek.com
(514) 791-2863

109, boul Labelle Rosemère

P037367-1_12167

**DEPUIS 1998
POUR VOUS SERVIR MIRABEL !**

la Belle Province

8.95\$ SOUS-MARIN
STEAK PEPPERONI OU VÉGÉ
11"

5.95\$ PITA GYRO

**SPÉCIAL
DU MOIS
SPAGHETTI
SAUCE
À LA VIANDE
MAISON**

6.95\$

13595, boul. Curé-Labelle, SAINT-JANVIER / MIRABEL 450 435-8460
62, boul. Ste-Anne, STE-ANNE-DES-PLAINES 450 838-7222

P037352-1_02065

PHO & CO

**RÉSERVEZ VOTRE TABLE
ET LAISSEZ-VOUS
EMPORTER PAR LA SOIRÉE!**

**VENEZ VIBRER AU RYTHME
DE LA MUSIQUE TOUS
LES JEUDIS SOIR DE 19H À 21H.
DANSE, DJ ET
AMBIANCE FESTIVE.**

138, BOUL CURÉ-LABELLE, ROSEMÈRE, QC J7A 2H1

P037252-1_12164

7SENS
condos locatifs

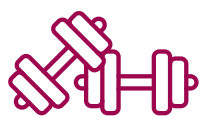
**TOUT LE CONFORT INSPIRÉ
DES PLUS GRANDS HÔTELS**

Avec une panoplie d'inclusions et de commodités, les résidents profitent de leur temps libre pour aller nager, relaxer, s'étendre et bien plus encore!

**CONDOS LOCATIFS
CITÉ MIRABEL**
3 1/2 - 4 1/2 - 5 1/2

**VISITES LIBRES
DIMANCHE 2 MARS
10AM-15PM**
11500 RUE DE CHAMBORD MIRABEL

LES COMMODITÉS



SALLE
D'ENTRAÎNEMENT



SALLE
DE JEUX



PISCINE, SPA &
SAUNA



SALLE
DE YOGA



TERRASSE &
JARDINS



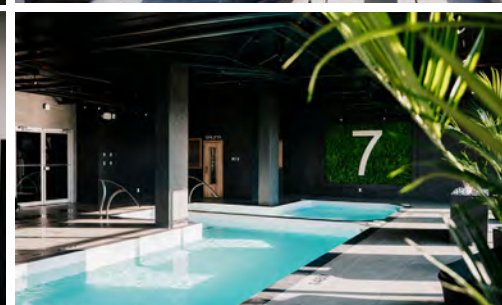
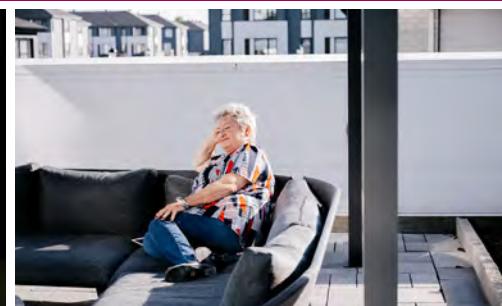
CUISINE
COMMUNE



GOLF
VIRUEL



SALLE
D'ÉVÈNEMENT



POUR AVOIR PLUS D'INFORMATIONS:

579-477-7779

location@le7sens.com

www.le7sens.com

11500 RUE DE CHAMBORD, MIRABEL

Un projet réalisé par

RAY JUNIOR
INVESTISSEMENT

BIENVENUE AUX NOUVELLES ENTREPRISES DE ROSEMÈRE !

La Chambre de commerce et d'industrie Thérèse-De Blainville (CCITB), en collaboration avec la MRC de Thérèse-De Blainville, Bras Gauche, agence créative, et plusieurs partenaires, est fière d'accueillir de nouvelles entreprises établies à Rosemère en leur remettant une trousse de bienvenue. Cette initiative vise à encourager l'entrepreneuriat local et à renforcer le dynamisme économique de la région. Éric Westram, maire de Rosemère, était présent pour souligner l'importance de ces nouvelles entreprises dans le tissu commercial de la ville et leur offrir son soutien.

Les entreprises ayant reçu la Trousse de bienvenue sont :



Jessica Renaud, hygiéniste dentaire a à cœur de vous offrir un service de première qualité. À l'écoute de vos besoins, retrouvez un sourire éclatant grâce à ses services de blanchiment dentaire à la chaise ou à la maison.



La Boutique Blush, établie à Rosemère, propose une sélection de vêtements pour femme tendance et élégant pour toutes les occasions.



Avec plus de 20 ans d'expertise, Construction Mathieu Charon se distingue par son savoir-faire et ses standards élevés. Un projet clé en main, réalisé en toute confiance.



La CCITB souhaite la bienvenue à Nathalie Duguay, fondatrice de Dessin Design Architecture, une entreprise se spécialisant dans la conception de plans résidentiels pour les constructions neuves et les rénovations.



Jessica Boily, designer d'intérieur passionnée depuis plus de 20 ans, crée des espaces esthétiques et fonctionnels alliant créativité, durabilité et souci du détail.




Réception de la trousse de bienvenue de la CCITB. Un bel accueil pour ces femmes d'affaires spécialisées en gestion de projet, prêtes à mettre à profit leur expertise au sein de la communauté d'affaires.



Foxy Box, centre d'épilation à Rosemère, offre une expérience inclusive et sans genre dans un cadre confortable et accueillant. Spécialisé en épilation au laser, épilation complète du corps, lamination des sourcils et rehaussement de cils. Ouverture ce mois-ci!

P037751-1_01753



AVIS PUBLIC
ASSEMBLÉE PUBLIQUE DE CONSULTATION
18 MARS 2025 à 19 H 15

À toutes les personnes habiles à voter et susceptibles d'être intéressées par le **PROJET** de Règlement 1419-6 modifiant le Règlement 1419 de lotissement.

AVIS PUBLIC est donné que lors d'une séance ordinaire tenue le 18 février 2025, le conseil a adopté le règlement suivant :

PROJET de Règlement 1419-6 modifiant le Règlement 1419 de lotissement

QU'une assemblée publique de consultation sera tenue le **18 mars 2025**, à compter de **19 h 15**, dans la salle du conseil municipal au 1000, chemin du Plan-Bouchard à Blainville, en conformité avec les dispositions de la *Loi sur l'aménagement et l'urbanisme*.

QU'au cours de cette assemblée publique, la mairesse, ou en son absence le maire suppléant, expliquera le projet de règlement ainsi que les conséquences de son adoption et entendra les personnes qui désirent s'exprimer à ce sujet.

OBJET

Ce projet de règlement a pour objet d'y intégrer la notion de rue privée. Il ne contient aucune disposition susceptible d'approbation référendaire.

TERRITOIRE CONCERNÉ

Ce projet de règlement vise l'ensemble du territoire de la municipalité.


CONSULTATION DU PROJET

Le projet de règlement peut être consulté aux Services juridiques situés à l'hôtel de ville, au 1000, chemin du Plan-Bouchard, à Blainville aux heures régulières de bureau.

Donné à Blainville,
ce 25 février 2025.

PATRICK ST-AMOUR, avocat
Greffier

P037748-1_01753



AVIS PUBLIC
ASSEMBLÉE PUBLIQUE DE CONSULTATION
18 MARS 2025 à 19 H 15

À toutes les personnes habiles à voter et susceptibles d'être intéressées par le **PROJET** de Règlement 1417-33 modifiant le Règlement 1417 sur l'administration des règlements d'urbanisme.

AVIS PUBLIC est donné que lors d'une séance ordinaire tenue le 18 février 2025, le conseil a adopté le règlement suivant :

PROJET de Règlement 1417-33 modifiant le Règlement 1417 sur l'administration des règlements d'urbanisme

QU'une assemblée publique de consultation sera tenue le **18 mars 2025**, à compter de **19 h 15**, dans la salle du conseil municipal au 1000, chemin du Plan-Bouchard à Blainville, en conformité avec les dispositions de la *Loi sur l'aménagement et l'urbanisme*.

QU'au cours de cette assemblée publique, la mairesse, ou en son absence le maire suppléant, expliquera le projet de règlement ainsi que les conséquences de son adoption et entendra les personnes qui désirent s'exprimer à ce sujet.

OBJET

Ce projet de règlement a pour objet d'ajouter la notion de rue privée aux conditions d'émission d'un permis de construction. Il ne contient aucune disposition susceptible d'approbation référendaire.

TERRITOIRE CONCERNÉ

Ce projet de règlement vise l'ensemble du territoire de la municipalité.

CONSULTATION DU PROJET

Le projet de règlement peut être consulté aux Services juridiques situés à l'hôtel de ville, au 1000, chemin du Plan-Bouchard, à Blainville aux heures régulières de bureau.

Donné à Blainville,
ce 25 février 2025.

PATRICK ST-AMOUR, avocat
Greffier



Avis: veuillez prendre note que la publication gratuite de messages dans l'agenda communautaire est réservée aux organismes sans but lucratif (maximum de 50 mots). Préparez votre communiqué et envoyez-le à l'adresse suivante: gblais@groupejcl.ca avant le lundi, à midi.

ATELIERS INFORMATIQUES

Ateliers informatiques offerts par le Club Les Joyeux Aînés Thérésiens – Fadoq Laurentides. Je découvre Internet, les jeudis du 10 avril au 15 mai; Sécurité informatique, les jeudis du 6 au 20 mars. Pour obtenir plus d'informations et pour vous inscrire, visitez notre site Web (<https://fadoqsth.com>).

(com/ateliers3.html) ou téléphonez au 1 877 429-5858 poste 459. Veuillez laisser vos coordonnées et un formateur communiquera avec vous.

ÂGE D'OR LE BLAINVILLOIS

Le club de l'Âge d'or Le Blainvillois vous invite à son souper danse le samedi 1er mars et à une soirée danse le 21 mars, de 19h à 23h. Le coût est de 15 \$ pour les membres et de 25 \$ pour les non-membres. Renseignements: Alain Boudreault au 514 616-8290.

CERCLE DE FERMIERES DE SAINTE-THÉRÈSE

Cette année, le Cercle de Fermières de Sainte-Thérèse compte plus de 150 membres, dont plus de 80 inscriptions

aux différents cours d'arts textiles. Le Cercle offre aussi des ateliers les lundis soirs. Voici les prochains ateliers pour le mois de mars: le 3 mars, carte de fête et le 17 mars, carte de condoléances. Pour devenir membre du Cercle de Fermières de Sainte-Thérèse et participer à ses nombreuses activités ou pour plus d'informations: 450 430-6464.

CLUB DES ASTRONOMES AMATEURS DE ROSEMÈRE

Voici les dates des prochaines rencontres: les 3, 17 et 31 mars, les 14 et 28 avril, les 12 et 26 mai, ainsi que les 9 et 23 juin. ROSEMÈRE sous les étoiles le 24 mai, remis au 31 mai si trop nuageux, sur le terrain de la maison Hamilton dès la tombée de la nuit. Les rencontres ont lieu à la maison Hamilton au 106, chemin de la Grande Côte, à Rosemère, à 20h. Renseignements: Janine au 450 430-8725.


SOCIÉTÉ D'HORTICULTURE ET D'ÉCOLOGIE DE SAINTE-THÉRÈSE

La SHEST vous propose sa prochaine conférence le 4 mars: Pelouse, jardins et aménagements naturels. 8 principes pour jardiner sans pesticide, sans désherbage et sans effort, avec Serge

Fortier, conférencier. Êtes-vous prêts et prêtes à voir le monde végétal avec une perception différente mais avantageusement profitable sans effort si vous laissez la nature travailler pour vous gratuitement? Venez connaître ces principes. Lieu: Maison du citoyen, 37, rue Turgeon, de 19h15 à 21h30. Coût: 8 \$ par conférence, gratuit pour les membres (carte de membre 20\$). Aucune inscription nécessaire.

GROUPE DE SOUTIEN RETROUVER L'ENFANT EN SOI (GSRES)

Groupe de soutien pour les adultes ayant le désir de retrouver leur enfant intérieur blessé et de participer à son rétablissement. Le groupe s'appuie sur les douze étapes de la Fraternité AA qui sont la base spirituelle du rétablissement de notre enfant intérieur. Nous apprenons à ressentir et à identifier nos émotions, à faire confiance aux gens présents à la réunion et à respecter l'anonymat des partages. Réunion virtuelle Zoom le 2^e et le dernier mercredi du mois, de 19h à 21h. L'ouverture de votre caméra Zoom est obligatoire. Renseignements: GSRES, <https://intensifres.ca/02-groupe-de-soutien-res-reunions-bi-mensuelles-gsres/>.



P037750-1_01753

AVIS PUBLIC
ASSEMBLÉE PUBLIQUE DE CONSULTATION
18 MARS 2025 À 19 H 15

À toutes les personnes habiles à voter et susceptibles d'être intéressées par le PREMIER projet de Règlement 1418-192 P1 modifiant le Règlement 1418 de zonage.

AVIS PUBLIC est donné que lors d'une séance ordinaire tenue le 18 février 2025, le conseil a adopté le règlement suivant :

PREMIER projet de Règlement 1418-192 P1 modifiant le Règlement 1418 de zonage

QU'une assemblée publique de consultation sera tenue le **18 mars 2025**, à compter de **19 h 15**, dans la salle du conseil municipal au 1000, chemin du Plan-Bouchard à Blainville, en conformité avec les dispositions de la *Loi sur l'aménagement et l'urbanisme*.

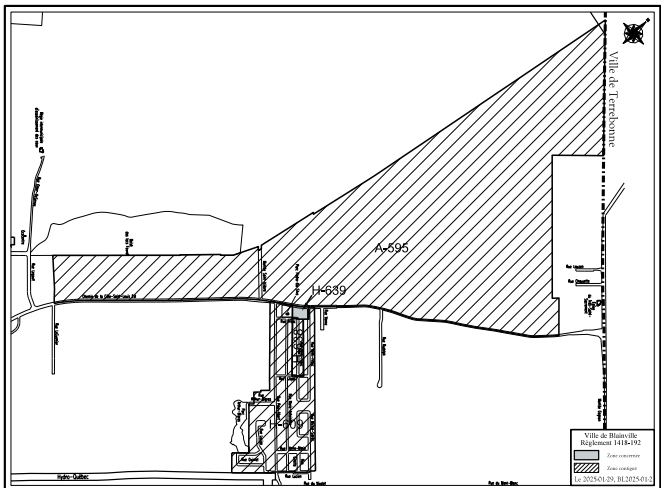
QU'au cours de cette assemblée publique, la mairesse, ou en son absence le maire suppléant, expliquera le projet de règlement ainsi que les conséquences de son adoption et entendra les personnes qui désirent s'exprimer à ce sujet.

OBJET

Ce projet de règlement contient des dispositions qui sont susceptibles d'approbation référendaire. Ces dispositions sont contenues à l'article 2 et ont pour objet d'autoriser une rue privée dans la zone H-639.

TERRITOIRE CONCERNÉ

Ce projet vise la zone concernée H-639 et les zones contiguës A-595, H-609 et H-638, lesquelles sont représentées sur le plan BL2025-01-2 daté du 29 janvier 2025 et reproduit ci-dessous.



CONSULTATION DU PROJET

Le projet de règlement peut être consulté aux Services juridiques situés à l'hôtel de ville, au 1000, chemin du Plan-Bouchard, à Blainville aux heures régulières de bureau.

Donné à Blainville, ce 25 février 2025.

PATRICK ST-AMOUR, avocat
Greffier

CLÔTURE D'INVENTAIRE

Avis est donné, conformément au Code civil du Québec, de la clôture de l'inventaire en regard de la succession de Wilfrid Gouin, né le 23 septembre 1951, en son vivant domicilié au 121, De Lanaudière, en la ville de Bois-des-Filion (Québec), J6Z 4R4, et décédé le 29 mars 2022 à Bois-des-Filion. Cet inventaire peut être consulté par toute personne ayant un intérêt au 1190, Hornby, 4^e étage, Vancouver, Colombie-Britannique, V6Z 2K5, sur rendez-vous et présentation des documents justificatifs.

Vancouver, le 17 février 2025


Doris Gouin, liquidatrice.

P037588-1_12204

Avis de dissolution
Ligue Pharmaceutique – 30 avril 2025

Prenez avis que la personne morale sans but lucratif **Ligue Pharmaceutique**, dont le siège social est situé à Blainville, a déclaré son intention de demander sa dissolution au Registraire des entreprises au 30 avril 2025. Est produite à cet effet la présente déclaration requise par les dispositions de la Loi sur les compagnies du Québec.

P037786-1_12211



AVIS D'APPEL D'OFFRES
Date d'émission : 26 février 2025

OBJET : CONTRAT NO 2025-2305, SE RAPPORTANT À ENTRETIEN ET TONTE DE PELOUSE

L'appel d'offres concerne l'entretien et la tonte de pelouse.

Les soumissions sous pli cacheté portant le numéro de contrat ci-haut mentionné devront être reçues **avant 11 h 00**, heure locale, le 17 mars 2025 à l'adresse suivante :

VILLE DE BOISBRIAND
Service juridique et greffe
940, boulevard de la Grande-Allée, bureau 120
Boisbriand (Québec) J7G 2J7

Les soumissions seront ouvertes publiquement le 17 mars 2025 à 11 h, heure locale.

Toutes les conditions pertinentes sont décrites dans les documents d'appel d'offres qui doivent être obtenus par l'entremise du système électronique d'appel d'offres (SÉAO) au www.seao.gouv.qc.ca.

Seules seront acceptées les soumissions provenant d'un entrepreneur ou d'un fournisseur ayant un établissement au Québec ou qui ont un établissement dans un territoire visé par un accord intergouvernemental de libéralisation des marchés applicable à la Ville.

La Ville de Boisbriand ne s'engage à accepter aucune des soumissions reçues, ni à encourir aucune obligation ni aucun frais d'aucune sorte envers le ou les soumissionnaire(s).

M^e Alexia Salvatore LL.B., J.D., LL.M.
Conseillère juridique
Service juridique et greffe
Ville de Boisbriand
Le 26 février 2025
2025.18

P037708-1_01574



AVIS PUBLIC



AVIS D'APPEL D'OFFRES
Date d'émission : 26 février 2025

Boisbriand

OBJET : **CONTRAT NO 2025-2306, SE RAPPORTANT À DES TRAVAUX D'ENTRETIEN ET DE PAYSAGEMENT HORTICOLE**

L'appel d'offres concerne des travaux d'entretien et de paysagement horticole.

Les soumissions sous pli cacheté portant le numéro de contrat ci-haut mentionné devront être reçues **avant 11 h 00**, heure locale, le 17 mars 2025 à l'adresse suivante :

VILLE DE BOISBRIAND
Service juridique et greffe
940, boulevard de la Grande-Allée, bureau 120
Boisbriand (Québec) J7G 2J7

Les soumissions seront ouvertes publiquement le 17 mars 2025 à 11 h, heure locale.

Toutes les conditions pertinentes sont décrites dans les documents d'appel d'offres qui doivent être obtenus par l'entremise du système électronique d'appel d'offres (SÉAO) au www.seao.gouv.qc.ca.

Seules seront acceptées les soumissions provenant d'un entrepreneur ou d'un fournisseur ayant un établissement au Québec ou qui ont un établissement dans un territoire visé par un accord intergouvernemental de libéralisation des marchés applicable à la Ville.

La Ville de Boisbriand ne s'engage à accepter aucune des soumissions reçues, ni à encourir aucune obligation ni aucun frais d'aucune sorte envers le ou les soumissionnaire(s).

M^e Alexia Salvatore LL.B., J.D., LL.M.
Conseillère juridique
Service juridique et greffe
Ville de Boisbriand
Le 26 février 2025
2025.19

P037709-1_01574



Blainville
inspirante

P037753-1_01753

AVIS PUBLIC ENTRÉE EN VIGUEUR

AVIS PUBLIC est, par les présentes, donné que le conseil municipal a adopté, à la séance ordinaire du 18 février 2025, les règlements suivants :

RÈGLEMENT 1169-3 MODIFIANT LE RÈGLEMENT 1169 ÉTABLISSANT UNE TARIFICATION LORS DU DÉPÔT D'UNE DEMANDE DE RÉVISION D'UNE INSCRIPTION AU RÔLE D'ÉVALUATION

dont l'objet est de majorer les différents tarifs applicables pour le dépôt d'une demande de révision d'une inscription au rôle d'évaluation foncière en fonction de l'avis d'indexation publié à la Gazette officielle du Québec.

RÈGLEMENT 1387-5 ABROGEANT LE RÈGLEMENT 1387 CONCERNANT UN PROGRAMME DE CRÉDITS DE TAXES FONCIÈRES POUR FAVORISER LA RELOCALISATION DE CERTAINES ACTIVITÉS INDUSTRIELLES SUR LE TERRITOIRE DE LA VILLE DE BLAINVILLE

dont l'objet est décrit par son titre.

RÈGLEMENT 1679-4 MODIFIANT LE RÈGLEMENT 1679 DÉCRÉTANT LES TARIFS APPLICABLES À CERTAINS BIENS ET SERVICES DE LA MUNICIPALITÉ

dont l'objet est principalement de mettre à jour certains tarifs pour l'année 2025.

QUE lesdits règlements sont actuellement déposés aux Services juridiques où toute personne intéressée peut en prendre connaissance aux heures de bureau.

Ces règlements entrent en vigueur conformément à la loi.

Donné à Blainville,
ce 25 février 2025.

PATRICK ST-AMOUR, avocat
Greffier



Blainville
inspirante

AVIS PUBLIC

DEMANDES DE DÉROGATION MINEURE

AVIS PUBLIC est, par la présente, donné par le soussigné que lors d'une séance ordinaire du conseil municipal à être tenue le **18 mars 2025 à 19 h 30**, six (6) demandes de dérogation mineure à la réglementation d'urbanisme seront entendues, savoir :

DEMANDE 2025-00009

Immeuble : Lot 2 657 024 du Cadastre du Québec
(40, 84^e Avenue Ouest)

Zone : H-124

Nature : Habitation unifamiliale existante (distance du garage isolé existant)

Effet : Une décision favorable du conseil aurait pour effet de **PERMETTRE pour le garage isolé, une implantation de 1,65 mètre du bâtiment principal**, alors que le *Règlement 1418 de zonage* prescrit qu'un garage isolé doit être implanté à au moins 2 mètres du bâtiment principal.

DEMANDE 2025-00007

Immeuble : Lot 6 450 251 du Cadastre du Québec
(842, boulevard du Curé-Labelle)

Zone : M-353

Nature : Garage isolé existant (hauteur et superficie)

Effet : Une décision favorable du conseil aurait pour effet de **PERMETTRE, pour le garage isolé existant, une hauteur de 3,55 mètres et une superficie de 150 mètres carrés**, alors que le *Règlement 1418 de zonage* prescrit que la hauteur maximale d'un garage isolé à toit plat, implanté sur un terrain d'une superficie de 929 mètres carrés, est de 3 mètres et la superficie maximale de 85 mètres carrés.

DEMANDE 2025-00023

Immeuble : Lot 2 271 999 du Cadastre du Québec
(926, boulevard du Curé-Labelle)

Zone : M-20

Nature : Bâtiment commercial existant (localisation d'une clôture et d'équipement de jeux)

Effet : Une décision favorable du conseil aurait pour effet de **PERMETTRE l'installation d'une clôture d'une hauteur de 2 mètres et d'équipement de jeux dans la cour avant donnant sur la 66^e Avenue Est**, alors que le *Règlement 1418 de zonage* l'interdit.

DEMANDE 2025-00025

Immeuble : Lot 6 445 164 du Cadastre du Québec
(935, boulevard du Curé-Labelle)

Zone : M-21

Nature : Bâtiment mixte (proportion minimale de matériaux de parement extérieur)

Effet : Une décision favorable du conseil aurait pour effet de **PERMETTRE, pour le bâtiment principal, que les murs soient recouverts de matériaux de classe 1 dans une proportion de 64 % pour le mur avant, de 64% pour le mur latéral droit, de 9 % pour le mur latéral gauche et de 23 % pour le mur arrière**, alors que le *Règlement 1418 de zonage* prescrit que tous les murs d'un bâtiment principal doivent être recouverts d'au moins 70 % de matériaux de la classe 1.

DEMANDE 2025-00005

Immeuble : Lots 2 517 349 et 2 322 795 du Cadastre du Québec
(2716, montée Gagnon)

Zone : A-698

Nature : Agrandissement et aire de stationnement d'une habitation unifamiliale isolée (plusieurs objets)

Effet : Une décision favorable du conseil aurait pour effet de **PERMETTRE** :

- **Un bâtiment principal d'une largeur de 35 mètres**, alors qu'au tableau des spécifications de la zone A-698, de l'annexe B du *Règlement 1418 de zonage*, une largeur minimale de 50 mètres est prescrite;
- **Un bâtiment principal ayant une architecture et une volumétrie ne respectant pas le cadre bâti des habitations unifamiliales (H1) situées dans la zone**, alors que le *Règlement 1418 de zonage* le requiert;
- **Une largeur totale de 20 mètres pour l'ensemble de l'aire de stationnement**, alors que le *Règlement 1418 de zonage* prescrit que, dans la cour avant d'une habitation unifamiliale (H1), la largeur de l'aire de stationnement ne doit pas excéder 12 mètres;
- **Une aire de stationnement comportant 2 entrées charretières**, alors que le *Règlement 1418 de zonage* prescrit que le nombre maximal d'entrées charretières est fixé à un seul accès pour un terrain d'une largeur de 60 mètres ou moins.

DEMANDE 2025-00013

Immeuble : Lot 2 657 681 du Cadastre du Québec
(60, rue des Grives)

Zone : P-183

Nature : Aire de stationnement d'une école primaire (îlot de verdure et ratio)

Effet : Une décision favorable du conseil aurait pour effet de **PERMETTRE, pour l'aire de stationnement existante** :

- **L'absence d'îlot de verdure pour deux rangées simples de plus de 20 cases de stationnement contiguës**, alors que le *Règlement 1418 de zonage* l'exige;
- **Un ratio de cases de stationnement de 1 case par 105 m², soit 52 cases de stationnement**, alors que le *Règlement 1418 de zonage* prescrit un ratio de 1 case par 75 m² pour l'usage P1-01-03, soit 73 cases de stationnement.

Tout intéressé pourra, lors de ladite séance, se faire entendre par le conseil municipal relativement à ces demandes.

Donné à Blainville,
ce 25 février 2025.

PATRICK ST-AMOUR, avocat
Greffier

P037747-1_01573



AVIS PUBLIC



Boisbriand

AVIS PUBLICS

Les avis publics ci-dessous décrits sont disponibles sur le site Internet de la Ville de Boisbriand au www.boisbriand.ca et sont affichés au babillard de l'hôtel de Ville situé au 940, boulevard de la Grande-Allée.

Avis d'audition des demandes de dérogations mineures suivantes, le 11 mars 2025 à compter de 19h30, dans la salle du conseil située au 940, boulevard de la Grande-Allée:

- 2501-DM-512 – 550, chemin de la Côte Sud
- 2409-DM-506 – 500, rue Hector-Lanthier (projeté)
- 2409-DM-507 – 700, rue Hector-Lanthier (projeté)
- 2409-DM-508 – 900, rue Hector-Lanthier (projeté)

2025.17

P037693-1_01574



Blainville
inspirante

AVIS PUBLIC

APPEL À LA PROCÉDURE D'ENREGISTREMENT

AUX PERSONNES HABILÉES À VOTER ayant le droit d'être inscrites sur la liste référendaire de la Ville de Blainville.

AVIS PUBLIC est donné que lors d'une séance ordinaire tenue le 18 février 2025, le conseil a adopté le règlement suivant :

RÈGLEMENT 1698 DÉCRÉTANT L'EXÉCUTION DE TRAVAUX, L'ENGAGEMENT DE PROFESSIONNELS POUR DES ÉTUDES ET EXPERTISES TECHNIQUES ET L'ACQUISITION D'IMMEUBLES ET D'UN VÉHICULE, ET UN EMPRUNT DE 5 660 000 \$ À CES FINS

et dont l'objet et l'emploi des deniers sont décrits par le titre.

Les personnes habiles à voter, ayant le droit d'être inscrites sur la liste référendaire de la Ville, peuvent demander que ce règlement fasse l'objet d'un scrutin référendaire en inscrivant leurs nom, adresse et qualité et en apposant leur signature dans un registre ouvert à cette fin.

Ce registre sera accessible de **9 h à 19 h du 3 au 7 mars 2025**, aux Services juridiques situés à l'hôtel de ville, au 1000, chemin du Plan-Bouchard, à Blainville.

Le nombre de demandes requis pour qu'un scrutin référendaire soit tenu est de **QUATRE MILLE SIX CENT QUARANTE-CINQ (4 645)**. Si ce nombre n'est pas atteint, le règlement sera réputé approuvé par les personnes habiles à voter.

Le résultat de la procédure d'enregistrement sera annoncé à l'hôtel de ville, le **7 mars 2025 à 19 h 05**, ou aussitôt que possible après la fin de la période d'accessibilité au registre.

Le règlement peut être consulté aux Services juridiques situés à l'hôtel de ville au 1000, chemin du Plan-Bouchard, à Blainville, durant les heures régulières de bureau et durant la période d'enregistrement.

CONDITIONS POUR ÊTRE UNE PERSONNE HABILE À VOTER AYANT LE DROIT D'ÊTRE INSCRITE SUR LA LISTE RÉFÉRENDIAIRE DE LA VILLE

1. CONDITION GÉNÉRALE À REMPLIR LE 18 FÉVRIER 2025 :

Est une personne habile à voter de la Ville, toute personne qui, à cette date, n'est frappée d'aucune incapacité de voter et remplit une des deux conditions suivantes :

- Être domiciliée sur le territoire de la Ville et depuis au moins six (6) mois, au Québec;
- Être, depuis au moins douze (12) mois, le propriétaire d'un immeuble ou l'occupant d'un établissement d'entreprise, au sens de la *Loi sur la fiscalité municipale (R.L.R.Q., ch. F-2.1)* situé sur le territoire de la Ville.

2. CONDITION SUPPLÉMENTAIRE PARTICULIÈRE AUX PERSONNES PHYSIQUES À REMPLIR LE 18 FÉVRIER 2025 :

Être majeur, de citoyenneté canadienne et ne pas être en curatelle.

3. CONDITION SUPPLÉMENTAIRE PARTICULIÈRE AUX COPROPRIÉTAIRES INDIVIS D'UN IMMEUBLE ET AUX COOCCUPANTS D'UN ÉTABLISSEMENT D'ENTREPRISE :

Être désigné, au moyen d'une procuration signée par la majorité de ceux-ci, comme le seul des copropriétaires ou des cooccupants qui a le droit d'être inscrit sur la liste référendaire à titre de propriétaire de l'immeuble ou d'occupant d'un établissement d'entreprise. Un copropriétaire ou un cooccupant n'a pas à être désigné s'il est par ailleurs qualifié à titre de personne domiciliée, de propriétaire unique d'un immeuble ou d'occupant unique d'un établissement d'entreprise.

CONDITION D'EXERCICE DU DROIT À L'ENREGISTREMENT D'UNE PERSONNE MORALE

Toute personne morale exerce ses droits par l'entremise d'un de ses membres, administrateurs ou employés, qu'elle désigne à cette fin par résolution. Cette personne doit, le **18 février 2025** et au moment de signer la demande, respecter les conditions applicables aux personnes physiques.

ADMISSION ET IDENTIFICATION

Conformément à la Loi sur les élections et les référendums dans les municipalités, la **personne habile à voter devra, avant d'inscrire son nom dans le registre**, établir son identité en présentant sa carte d'assurance-maladie délivrée par la Régie de l'assurance maladie du Québec, son permis de conduire ou son permis probatoire sur support plastique délivré par la Société de l'assurance automobile du Québec, son passeport canadien, son certificat de statut d'Indien ou sa carte d'identité des Forces canadiennes.

Donné à Blainville,
ce 25 février 2025.

PATRICK ST-AMOUR, avocat
Greffier



Blainville
inspirante

AVIS PUBLIC ASSEMBLÉE PUBLIQUE DE CONSULTATION

18 MARS 2025 À 19 H 15

À toutes les personnes habiles à voter et susceptibles d'être intéressées par le PREMIER projet de Règlement 1418-191 P1 modifiant le Règlement 1418 de zonage.

AVIS PUBLIC est donné que lors d'une séance ordinaire tenue le 18 février 2025, le conseil a adopté le règlement suivant :

PREMIER projet de Règlement 1418-191 P1 modifiant le Règlement 1418 de zonage

QU'une assemblée publique de consultation sera tenue le **18 mars 2025**, à compter de **19 h 15**, dans la salle du conseil municipal au 1000, chemin du Plan-Bouchard à Blainville, en conformité avec les dispositions de la *Loi sur l'aménagement et l'urbanisme*.

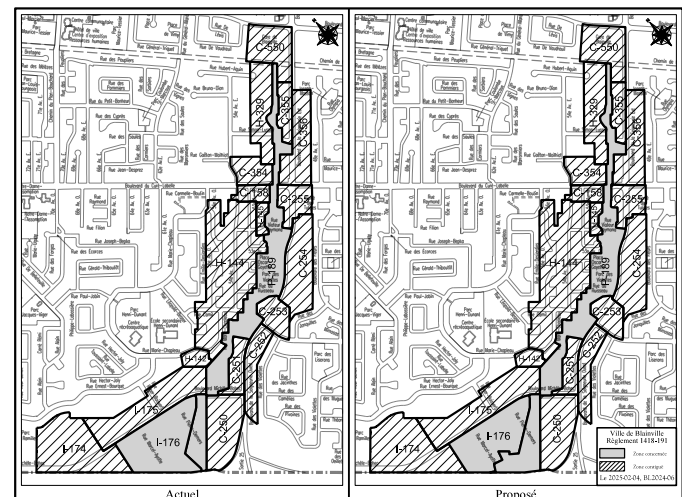
QU'au cours de cette assemblée publique, la mairesse, ou en son absence le maire suppléant, expliquera le projet de règlement ainsi que les conséquences de son adoption et entendra les personnes qui désirent s'exprimer à ce sujet.

OBJET

Ce projet de règlement contient des dispositions qui sont susceptibles d'approbation référendaire. Ces dispositions sont contenues aux articles 2 à 4 et ont pour objet de créer la zone P-597 à même la zone P-593 et de modifier les limites des zones P-189 et I-176.

TERRITOIRE CONCERNÉ

Ce projet vise la zone concernée P-593 et les zones contiguës H-502, H-503, H-504, H-505, H-506, H-507, H-508, P-580, P-581, P-582, P-583 et P-584 et les zones concernées I-176 et P-189 et les zones contiguës C-158, C-250, C-251, C-252, C-253, C-254, C-255, C-354, C-355, C-356, C-356, C-550, H-142, H-144, H-145, H-329 I-174, I-175 lesquelles sont représentées sur les plans BL2024-05 et BL2024-06 datés du 4 février 2025 et reproduits ci-dessous.



CONSULTATION DU PROJET

Le projet de règlement peut être consulté aux Services juridiques situés à l'hôtel de ville, au 1000, chemin du Plan-Bouchard, à Blainville aux heures régulières de bureau.

Donné à Blainville,
ce 25 février 2025.

PATRICK ST-AMOUR, avocat
Greffier

P037749-1_01753

P037752-1_01753



QUE DIRIEZ-VOUS DE TRAVAILLER DANS UNE CUISINE?

Cuisine de restaurant, d'hôtel, de salle de réception, d'école, d'hôpital... plusieurs milieux possèdent un service alimentaire. Vous cherchez un domaine stimulant où faire carrière? Voyez si vous avez les aptitudes pour travailler dans une cuisine!

QUALITÉS RECHERCHÉES

Pour tailler sa place en cuisine, il faut d'abord être à l'aise de travailler sous pression, car les commandes arrivent souvent vite et demandent une bonne organisation! Selon votre poste, vous pourriez en outre devoir gérer plusieurs tâches en même temps, en vous assurant de respecter les normes d'hygiène et de qualité, lesquelles peuvent être très strictes.

La capacité à travailler en équipe est également indispensable en cuisine. Tout le monde doit bien travailler ensemble pour éviter les retards et les erreurs dans les commandes, mais aussi les accidents et les blessures! Enfin, avoir de l'énergie à revendre et une

excellente dextérité sont de précieux atouts.

TYPES DE MÉTIERS

D'emblée, les personnes qui travaillent dans une cuisine commerciale peuvent occuper des postes différents, par exemple :

- Aide-cuisinier ou aide-cuisinière;
- Aide-traiteur;
- Chef cuisinier ou cheffe cuisinière;
- Chef pâtissier ou cheffe pâtissière;
- Cuisinier ou cuisinière;
- Plongeur ou plongeuse;
- Préparateur ou préparatrice d'aliments;
- Sous-chef ou sous-cheffe de cuisine.

Envie de mettre la main à la pâte? Informez-vous sur les formations offertes dans votre région qui vous mèneront vers un emploi enrichissant en restauration!

QU'EST-CE QUE ÇA PREND POUR ÊTRE HEUREUX AU TRAVAIL? VOICI LA RECETTE DU BONHEUR!

Connaissez-vous des gens qui sont toujours de bonne humeur en arrivant au travail, même les lundis? Si oui, vous vous demandez probablement quel est le secret de leur joie de vivre. En fait, la recette pour s'épanouir au travail n'est pas la même pour tout le monde, mais certains ingrédients semblent faire l'unanimité. Les voici!

Se sentir compétent dans ses tâches : posséder le savoir-faire et les outils nécessaires pour réaliser ses tâches renforce son sentiment d'accomplissement et sa satisfaction professionnelle.

Apprécier ses collègues : faire partie d'une équipe bienveillante et solidaire permet de créer des relations de confiance, ce qui s'avère essentiel pour être heureux au travail.

Ne pas subir de stress : un environnement de travail sécuritaire et géré dans le but d'éviter les situations inutilement stressantes améliore grandement le bien-être de tous.

Être reconnu pour ses réalisations : se sentir valorisé pour ses réussites renforce l'estime de soi et augmente la motivation à se dépasser au travail.

Recevoir un salaire juste (et de bons avantages sociaux!) : un emploi qui permet de répondre à ses besoins et de pouvoir épargner pour un projet (ou s'offrir de petites douceurs) est un must pour garder le sourire!

Concilier efficacement travail et vie personnelle : un équilibre harmonieux entre ses obligations professionnelles et ses activités personnelles (ex. : prendre soin de ses enfants, pratiquer un loisir) favorise son bien-être au quotidien.

Avoir des possibilités d'avancement : pouvoir gravir les échelons ou obtenir de nouvelles responsabilités stimulantes encourage son engagement envers l'entreprise et rehausse son sentiment d'appartenance.

Recevoir de la formation pertinente : avoir droit à de la formation continue permet de briser la routine et de développer ses compétences dans son domaine.

Certains de ces éléments laissent à désirer dans votre entreprise ou votre carrière? Parlez-en avec un expert!



Parc national
d'Oka

RESPONSABLE DES CASSE-CROÛTES *

Lieu : Parc national d'Oka
Salaire : 16,95 \$ à 23,01 \$ de l'heure selon l'expérience

+Allocation quotidienne de soutien au transport de 4\$/jour

1 poste saisonnier : 14 avril 2025 à 26 octobre 2025
Être disponible à travailler toutes les fins de semaine et les jours fériés.

Vous aimez rendre les gens heureux ?

Votre rôle :

Veiller à ce que nos clients reçoivent un service de qualité et vivent ainsi une expérience mémorable.

Joignez-vous à notre équipe en posant votre candidature au sepaq.com/emplois avant le **21 mars 2025**

Votre contribution

- Vous assurez la **gestion** des casse-croûtes, cafétérias et dépanneurs, incluant la planification des horaires et l'organisation du travail.
- Vous accueillez la clientèle et effectuez le **service au comptoir** du casse-croûte.
- Vous déterminez les **menus** ; vous faites l'achat, la réception et l'inventaire des fournitures et produits alimentaires.
- Vous veillez à ce que la **salubrité**, la propreté et la préparation des aliments soient conformes aux **normes**.

Vos forces

- Leadership et esprit d'équipe
- Débrouillardise, efficacité et rigueur
- **Diplôme d'études secondaires** (DES)
- **Deux années d'expérience** en supervision de services alimentaires

Vos avantages

- Accès gratuit aux parcs nationaux ainsi qu'aux sentiers de ski de fond, de raquette et de vélo
- Rabais jusqu'à 50% sur l'hébergement, la location d'équipement et les produits en boutique
- Mobilité et avancement possibles aux quatre coins de la province

Voir tous les avantages sur sepaq.com/carriere

Votre mission : connecter les gens à la nature

La **Société des établissements de plein air du Québec (Sépaq)** rassemble plus de 3200 passionnés au sein du plus grand réseau de plein air au Québec. L'équipe travaille tous les jours à la réalisation d'une mission ayant un impact concret et positif sur l'environnement, sur les gens et même sur son propre bien-être. Depuis près de 40 ans, elle protège et met en valeur des territoires naturels et attraits touristiques grandioses pour que tous puissent profiter de leurs bienfaits. À la Sépaq, on vit nos valeurs au quotidien : **bienveillance, plaisir, passion, collaboration et agilité**.

VEILLER SUR NOTRE MONDE, ÇA COMMENCE ICI : JE POSTULE au sepaq.com/emplois

* Ce poste est appelé « Responsable des casse-croûtes » aux fins des conditions de travail prévues à la convention collective.

La Sépaq souscrit au **programme d'équité** en matière d'emploi. Nous encourageons les femmes, les minorités visibles, les minorités ethniques, les autochtones et les personnes handicapées à présenter leur candidature. Bienvenue aux **retraités** !

Les candidatures seront traitées en toute confidentialité

Nous remercions toutes les personnes qui poseront leur candidature, mais nous communiquerons seulement avec celles qui auront été retenues.



GABY
Nettoyeur Inc.

COMMIS COMPTOIR

Temps partiel

Avec ou sans expérience

Horaire : mercredi 14 h à 18 h
vendredi 10 h à 18 h
samedi 9 h à 13 h

Salaire à discuter
450 660-0392
Demandez Réjean

PETITES ANNONCES

Un seul numéro 450 974-2244

AVIS À NOS ANNONCEURS

L'article 242 de la Loi sur la protection du consommateur stipule que: «AUCUN COMMERÇANT NE PEUT, DANS UN MESSAGE PUBLICITAIRE, OMETTRE SON IDENTITÉ ET SA QUALITÉ DE COMMERÇANT.»

Nos annonceurs se doivent de publier leurs annonces en conformité avec cette loi.

Veuillez noter que la responsabilité des journaux L'ÉVEIL et NORD INFO se limite à une insertion d'une annonce erronée.

Nous vous demandons de bien vérifier votre annonce dès la première parution.

Trouvez ce que vous recherchez en quelques clics!



Pour afficher une offre d'emploi 450

472-3440 poste 335

LES ÎLOTS DE STE-THÉRÈSE

229-249 RUE SICARD & 33 RUE MAYER

P026656-1_01559

APPARTEMENTS À LOUER

EAU CHAUDE INCLUSE
STATIONNEMENT, PISCINE

3 1/2 et 4 1/2

INFORMATION

450. 435. 0360

21 LOGEMENTS À LOUER

ST-EUSTACHE: Maison semi-détaché. Libre juillet. 3 chambres, foyer, rénovation. Secteur paisible. Cours arrière. 2200\$/mois. 514-943-7082

41 BUREAUX À LOUER

ST-EUSTACHE: bureau ou local, rez-de-chaussée. Jusqu'à 3000pi.ca. Stationnement. Bien situé. Climatisé. Système d'alarme. 514-943-7082.

101 OFFRES D'EMPLOI

43 ENTREPÔTS / ENTREPOSAGE

MINI-ENTREPÔTS CHAUFFÉS: 7X12, 10X15, 10X20, rez-de-chaussée. Boul. René-A.Robert. Location d'Outils Ste-Thérèse. 450-435-6711.

118 SANTÉ / MÉDECINES DOUCES / MASSOTHÉRAPIE

450-668-3070. Bon massage. 7jours. Ste-Anne-des-Plaines. Près auto.640/ 335 nord. Reçu.

BOIS-DES-FILION : Massage détente jours. 438-373-4894

101 OFFRES D'EMPLOI

121 OFFRES DE SERVICES

[DANIEL: Homme à tout faire. Rénovation intérieure/extérieure. DÉMÉNAGEMENT. 450-917-0081.]

GRAND NETTOYAGE, Résidentiel/ commercial: Tapis, meuble, mur, plafond, maison fumeur. Entretien ménager. Mélissa, 514-924-1666.

124 PEINTURE/ JOINTS

PRO PEINTURE INC.: résidentiel/ commercial. Travail professionnel. Meilleurs prix garantis. RBQ:5675-7925-01. 514-742-0270.

125 DÉMÉNAGEMENT

DÉMÉNAGEMENT D. TOUCHETTE: Depuis 1978, petits/gros déménagements et ENTREPOSAGE. Service 7jours. Assurances. 450-430-1408.

146 REMERCIEMENTS / PRIÈRES

REMERCIEMENTS au sacré-cœur pour faveur obtenue. F.D.B.

101 OFFRES D'EMPLOI

130 IMPÔTS/ COMPTABILITÉ/ SECRETARIAT

130 IMPÔTS/ COMPTABILITÉ/ SECRETARIAT

IMPÔT

PARTICULIER FÉDÉRAL ET PROVINCIAL 65 \$ taxes incluses TED

Sans rendez-vous du lundi au vendredi de 9 h à 18 h, samedi de 10 h à 17 h
au 53, rue Saint-Charles, Sainte-Thérèse
stationnement à l'arrière / bureau à l'avant

Service de : **Cueillette & Livraison**
\$20 extra

tenue de livre, remises TPS/TVQ, paye DAS, impôt corporatif
Impôt sans déplacement: www.impot.email

450-430-7444

GROUPE JCL
LA FORCE DU MESSAGE

P036933-1_08290

Technicien(ne) comptable sénior(e)

53, rue Saint-Eustache, Saint-Eustache, QC J7R 2L2

RESPONSABILITÉS

Relevant de la directrice des finances, le/la technicien(ne) comptable sénior(e) prendra en charge les responsabilités suivantes pour toutes les divisions du Groupe JCL :

- Effectuer les conciliations bancaires.
- Participer à l'amélioration des procédures en collaboration avec la directrice des finances.
- Contribuer aux initiatives de transition numérique.
- Réaliser des analyses de comptes du grand livre.
- Effectuer diverses tâches de comptabilité et soutenir l'équipe en place.
- Enregistrer des écritures comptables au grand livre.
- Produire et actualiser des rapports de ventes et de rentabilité.
- Apporter son soutien pour les subventions et dossiers spécifiques (égouts et aqueduc).
- Accomplir d'autres tâches connexes au besoin.

PROFIL RECHERCHÉ

- Diplôme collégial (DEC) en comptabilité avec au moins 5 ans d'expérience pertinente.
- Excellente maîtrise du français à l'écrit et à l'oral.
- Très bonne connaissance d'Excel.
- Connaissance d'Accpac (un atout).
- Solides capacités d'analyse et esprit logique.
- Qualités personnelles : consciencieux(se), autonome, polyvalent(e), réfléchi(e), avec un fort sens des responsabilités.
- Bon esprit de collaboration.

AVANTAGES

- Assurances collectives avec cotisation de l'employeur après 3 mois.
- 6 jours personnels et/ou de maladie par an, dès 3 mois de service.
- 3 semaines de vacances annuelles, calculées selon l'année de référence.
- Congés des fêtes : 2 jours fériés + 4 jours de congés payés.

- Télétravail partiel possible après formation, en fonction des besoins opérationnels.

Rejoignez-vous à une équipe qui valorise l'expertise et le travail d'équipe !

Type d'emploi : Temps plein

Rémunération : 27,47\$ à 34,50\$ par heure

Heures prévues : 35 par semaine

Horaire :

- Du Lundi au Vendredi

Question(s) de présélection:

- Êtes-vous en mesure de vous déplacer à notre bureau de St-Eustache?

Formation:

- DEP/ AEC ou Certificat (Souhaité)

Lieu du poste : Télétravail hybride à Saint-Eustache, QC J7R 2L2

Faites parvenir votre curriculum-vitae à s.beauchemin@groupejcl.ca



TAU
LÉGUMES GRILLÉS DANS
L'HUILE D'OLIVE
BIOLOGIQUES
CERTAINES VARIÉTÉS

4 99\$
280G

**PRIX
CHOC**



TAU
CÉRÉALES BIOLOGIQUES
FORMAT FAMILIAL
CERTAINES VARIÉTÉS

9 99\$
750G

**PRIX
CHOC**

ÉCONOMISEZ SUR VOTRE SANTÉ

Valide jusqu'au 2 mars 2025

PROFITEZ TAUTALEMENT
DE NOS OFFRES AVEC
LA CARTE TAUTALE!



DOSE
SHOT BIOLOGIQUE

9 99\$
4X60ML

**PRIX
CHOC**



FRANKIE'S
PUFFS BIOLOGIQUES
CERTAINES VARIÉTÉS

2/5\$
113-140G

**PRIX
CHOC**



FELICETTI
PÂTES BIOLOGIQUES
CERTAINES VARIÉTÉS

2/5\$
454G

**PRIX
CHOC**



EDEN
LÉGUMINEUSES BIOLOGIQUES
CERTAINES VARIÉTÉS

3 79\$
398ML

**PRIX
CHOC**



GOOD PROTEIN
BOISSON TOUT-EN-UN

29 99\$
440G

**PRIX
CHOC**



ATP
PROTÉINE DE PETIT-LAIT

58 99\$
900G

**PRIX
CHOC**



BOTANICA
CAPSULES LIQUIDES
ASHWAGANDHA

35 99\$
60 CAPS

**PRIX
CHOC**



HEALTHOLOGY
SLEEP-GREAT

21 99\$
30 VEGE-CAPS

**PRIX
CHOC**

**ZONE
CIRCULAIRES**

rabaischocs

ZONE CIRCULAIRES

40%
DE RABAIS



Poulet Rouge Mirabel
Certificat cadeau de 25 \$

8.2 KM BASSES-LAURENTIDES RESTAURANTS

15\$ 25\$ - 40%

Quantité disponible 12

Description

prenez un certificat cadeau pour Poulet Rouge
d'une valeur de 25\$.

Les certificats sont cumulables afin de vous permettre
d'obtenir plus de réductions.

ACHETEZ DÈS
MAINTENANT!

HEY!

Voici un mode de paiement simple, facile et convivial.
Ces bons d'achat sont cumulables et sans restriction!

Certificat cadeau de 25 \$

Le Cask Pub

25\$ pour 15\$

Basses-Laurentides

Certificat cadeau de 20\$

Maison Majorelle

20\$ pour 12\$

Basses-Laurentides

Certificat cadeau de 100 \$

Impéria Hôtel St-Eustache

100\$ pour 50\$

Basses-Laurentides

Certificat cadeau de 20 \$

Boho Baby Monster Bling

20\$ pour 12\$

Basses-Laurentides

Certificat cadeau de 50\$

Tyroparc

50\$ pour 30\$

Saint-Jérôme et les environs

Abonnement de 1 an

Gym ProFuzion

55188\$ pour 33113\$

Basses-Laurentides



Orangetheory FITNESS

8 séances d'entraînement

Orange Theory Fitness Saint-Eustache

150\$ pour **90\$**

Basses-Laurentides

EGGSPRESS
MATIN, MIDI ET CIE

Certificat cadeau de 25 \$

Eggsspress Saint-Eustache

25\$ pour **18\$**

Basses-Laurentides

SPORT LIQUIDATION DÉPÔT
NUTRITION BIO
KÉTO PLUS
128 234 AVENUE
SAINT-EUSTACHE

Certificat cadeau de 50 \$

Centre de liquidation St-Eustache

50\$ pour **40\$**

Basses-Laurentides

HARVEY'S

Certificat cadeau de 10 \$

Harvey's Sainte-Marthe-sur-le-Lac

10\$ pour **6\$**

Basses-Laurentides

BARBIES
RESTO • BAR • GRILL

Certificat cadeau de 50 \$

Barbies Resto Bar Grill de Blainville

50\$ pour **35\$**

REACTION BOXE

10 cours de boxe en groupe

RéAction Boxe

20696\$ pour **12418\$**

Basses-Laurentides

TIME OUT!
PLACE AUX JEUX

Certificat cadeau de 25 \$

Time Out Mirabel

25\$ pour **15\$**

Basses-Laurentides

BARRICAFÉ

Certificat cadeau de 20 \$

Barri Café

20\$ pour **12\$**

Basses-Laurentides

m. henri

Certificat cadeau de 25 \$

Fleuriste Monsieur Henri

25\$ pour **15\$**

Basses-Laurentides

ZONE CIRCULAIRES



Exclusivement en ligne sur rabaischocs.com et sur l'application mobile

G 4.8 ★★★★★





BARBIES

RESTO • BAR • GRILL

BLAINVILLE

ICI

C'EST

GRATUIT

POUR LES ENFANTS

TOUS LES JOURS !

Quelques restrictions s'appliquent. Valide sur les choix du menu enfant, l'enfant de 12 ans et moins accompagné d'un adulte qui choisit un plat principal. Non valide à la fête des mères, la fête des pères et à la Saint-Valentin. Ne peut être combiné avec coupons ou certificats promotionnels. La promotion est d'une durée limitée et peut être retirée sans préavis.



1343, boulevard Michèle-Bohec Blainville 450 433-8838