

Guide à l'intention des parents

ÉPREUVE MINISTÉRIELLE

Science et technologie

4^e année du secondaire

055-410

Version mise à jour en décembre 2025

Coordination et rédaction

Direction de l'évaluation des apprentissages
Direction générale de la formation générale des jeunes et des adultes
Secteur de la pédagogie et des services à l'enseignement

Pour information

Renseignements généraux
Ministère de l'Éducation
1035, rue De La Chevrotière, 27^e étage
Québec (Québec) G1R 5A5
Téléphone : 418 643-7095
Ligne sans frais : 1 866 747-6626

© Gouvernement du Québec
Ministère de l'Éducation

ISSN 2818-9442 (PDF)

Dépôt légal – Bibliothèque et Archives nationales du Québec, 2025

25-157-08

TABLE DES MATIÈRES

INTRODUCTION	1
SECTION 1 ÉPREUVES MINISTÉRIELLES	1
NATURE ET OBJECTIFS	1
CONDITIONS D'ADMINISTRATION.....	1
SECTION 2 VUE D'ENSEMBLE DE L'ÉPREUVE DE SCIENCE ET TECHNOLOGIE.....	2
COMPÉTENCES ÉVALUÉES	2
RÉSUMÉ DE L'ÉPREUVE	2
CONCEPTS ET CONTENUS CIBLÉS	3
MATÉRIEL AUTORISÉ OU NON AUTORISÉ.....	4
SECTION 3 DÉROULEMENT DE L'ÉPREUVE DE SCIENCE ET TECHNOLOGIE.....	5
PASSATION	5
CORRECTION	6
SECTION 4 EXTRAITS D'ÉPREUVES DE SCIENCE ET TECHNOLOGIE.....	7
EXEMPLES DE QUESTIONS DE LA SECTION A	7
EXEMPLES DE QUESTIONS DE LA SECTION B.....	10
EXEMPLE D'UN DESSIN DE L'OBJET TECHNIQUE DE LA SECTION C	13
EXEMPLES DE QUESTIONS DE LA SECTION C.....	14
EXTRAITS DU DOCUMENT DE RÉFÉRENCE	16
ANNEXE CONCEPTS PRESCRITS SUSCEPTIBLES D'ÊTRE ÉVALUÉS EN SCIENCE ET TECHNOLOGIE DANS LES ÉPREUVES MINISTÉRIELLES (055-410).....	18

INTRODUCTION

Le présent guide vise à fournir aux parents des informations sur l'épreuve ministérielle de science et technologie de la 4^e année du secondaire. Il présente la forme que prend l'épreuve, son déroulement, ainsi que des exemples extraits d'épreuves passées.

Il est recommandé de consulter également le [Document d'information](#), qui comporte des informations complémentaires.

Le [Document d'accompagnement](#) apporte des précisions sur les concepts prescrits susceptibles d'être évalués lors des épreuves ministérielles de la 4^e secondaire en science et technologie et en applications technologiques et scientifiques.

SECTION 1 ÉPREUVES MINISTÉRIELLES

NATURE ET OBJECTIFS

Les épreuves ministérielles de 4^e et de 5^e secondaire sont imposées par le ministre de l'Éducation aux fins de la sanction des études et de l'attribution du diplôme d'études secondaires. Le Ministère organise trois sessions d'examen pour ces épreuves : une en décembre-janvier, une en mai-juin et une en août.

Chaque épreuve ministérielle permet d'évaluer les apprentissages prévus au [Programme de formation de l'école québécoise](#) et s'appuie sur le [Cadre d'évaluation des apprentissages](#) et la [Progression des apprentissages](#).

Comme tous les jeunes inscrits à une session d'examen pour une matière donnée font la même épreuve, les dates et heures indiquées dans l'[horaire officiel](#) doivent être respectées. Seul le ministre peut autoriser une modification à l'horaire prévu.

CONDITIONS D'ADMINISTRATION

Ce sont principalement les organismes scolaires qui ont la responsabilité de prévoir les aménagements nécessaires à la passation des épreuves, notamment les locaux, et ce, peu importe la modalité d'enseignement (enseignement à l'école ou à la maison).

Pour assurer l'équité et la justice, il importe que tous les jeunes du Québec soient soumis aux mêmes conditions d'administration. Les personnes désignées pour administrer les épreuves reçoivent donc des consignes précises.

Ainsi, pendant une épreuve, il est interdit à quiconque de soutenir les jeunes de quelque façon que ce soit, par exemple en clarifiant la tâche, en apportant des précisions, en expliquant ou en traduisant des mots ou des expressions, ou en reformulant des consignes. Si cette directive n'est pas respectée, l'épreuve pourrait être invalidée par le Ministère.

Pour faire la démonstration de leurs apprentissages, les jeunes ayant des besoins particuliers peuvent avoir accès à des mesures d'adaptation des conditions de passation des épreuves ministérielles. Si de telles mesures sont souhaitées, il faut communiquer avec l'organisme scolaire responsable de l'administration des épreuves dès le début de l'année ou, dans le cas des jeunes en contexte d'enseignement à la maison, dès la mise en place du projet d'apprentissage. C'est l'organisme scolaire qui pourra analyser les besoins du jeune et déterminer les mesures d'adaptation permises, le cas échéant.

SECTION 2 VUE D'ENSEMBLE DE L'ÉPREUVE DE SCIENCE ET TECHNOLOGIE

COMPÉTENCES ÉVALUÉES

L'épreuve de science et technologie de la 4^e année du secondaire permet d'évaluer le volet théorique du programme, soit les compétences suivantes :

- Compétence 2, *Mettre à profit ses connaissances scientifiques et technologiques;*
- Compétence 3, *Communiquer à l'aide des langages utilisés en science et en technologie.*

RÉSUMÉ DE L'ÉPREUVE

L'épreuve de science et technologie, d'une durée de 3 heures, a lieu en salle d'examen au moment précisé à l'[horaire officiel](#).

Durant l'épreuve, la ou le jeune doit analyser des situations ainsi qu'un objet technique individuellement. Il doit résoudre différents problèmes en mobilisant l'ensemble de ses connaissances relatives aux concepts prescrits dans le programme.

L'épreuve comprend 25 questions valant 4 points chacune, et se divise en 3 sections :

- Section A : 15 questions à choix multiple;
- Section B : 5 questions à réponse construite;
- Section C : 5 questions à réponse construite portant sur un objet technique.

CONCEPTS ET CONTENUS CIBLÉS

La plupart des concepts prescrits dans le programme de science et technologie, qui sont regroupés par univers, peuvent faire l'objet de questions dans l'épreuve (voir la liste en annexe). Le tableau ci-dessous présente le nombre de questions que prévoit l'épreuve pour chaque univers, et leur répartition par section. Il est à noter que les concepts de l'univers vivant ne sont pas inclus dans l'épreuve ministérielle.

RÉPARTITION DES QUESTIONS PAR UNIVERS ET PONDÉRATION

Section	Nombre de questions par section	Univers vivant	Terre et espace	Univers matériel	Univers technologique	Pondération
A	15	---	4	10	1	60 %
B	5	---	1	3	1	20 %
C	5	---	---	---	5	20 %
Total	25	---	5 (20 %)	13 (52 %)	7 (28 %)	100 %

L'épreuve permet d'évaluer la maîtrise des connaissances ciblées, l'utilisation pertinente des connaissances scientifiques et technologiques et la production adéquate d'explications ou de solutions se rapportant aux réalités scientifiques et technologiques. Pour l'évaluation de ces critères, différents types de démarches peuvent être demandés au jeune :

- reconnaissance ou compréhension d'un concept;
- reconnaissance ou formulation d'exemples portant sur un concept;
- application simple d'une formule ou d'une notion se rapportant à un concept;
- compréhension d'une combinaison de concepts;
- application d'une démarche complexe;
- explication ou justification d'un ou plusieurs concepts qui peuvent nécessiter une analyse.

MATÉRIEL AUTORISÉ OU NON AUTORISÉ

Matériel autorisé

Seul le matériel suivant peut être apporté et utilisé pendant l'épreuve.

- Règle
- Calculatrice (qui respecte les règles décrites dans l'encadré ci-dessous)

À la session de juin, le jeune doit apporter un **crayon à mine HB**.

Règles relatives à l'utilisation de calculatrices

Les calculatrices avec ou sans affichage graphique sont autorisées durant la passation d'une épreuve ministérielle de science et technologie de 4^e secondaire.

Les calculatrices munies d'un système de calcul formel sont autorisées à la seule condition que les fonctions de calcul formel soient désactivées durant la passation de l'épreuve.

Pour les applications (sur ordinateur, tablette ou calculatrice), par souci d'équité, certaines fonctionnalités doivent être désactivées ou contrôlées. L'utilisation des applications doit être planifiée avec l'organisme scolaire responsable de l'administration de l'épreuve dès le début de l'année ou, dans le cas des jeunes en contexte d'enseignement à la maison, dès la mise en place du projet d'apprentissage.

Avant le début de l'épreuve, les données et les programmes stockés dans la mémoire de la calculatrice doivent avoir été effacés. Le jeune doit donc savoir comment remettre à zéro la mémoire de sa calculatrice. Par ailleurs, toute introduction de programmes et de bibliothèques de données dans la calculatrice durant la passation de l'épreuve est interdite.

Tous les compléments de la calculatrice, tels que les modes d'emploi et les extensions de mémoire, sont interdits pendant l'épreuve. La communication entre les calculatrices n'est pas permise durant l'épreuve.

Si un jeune est surpris en possession d'une calculatrice contenant des données stockées ou des programmes durant la passation de l'épreuve, il sera déclaré coupable de tricherie et l'épreuve pourrait alors être invalidée par le Ministère.

L'emprunt ou le prêt d'une calculatrice à un autre jeune est interdit.

Matériel non autorisé

Tout matériel autre que celui indiqué ci-dessus n'est pas autorisé.

Le jeune ne peut pas apporter une feuille d'aide-mémoire et il ne peut avoir **en sa possession** aucun appareil mobile personnel (téléphone intelligent, écouteurs sans fil, montre intelligente, etc.).

SECTION 3 DÉROULEMENT DE L'ÉPREUVE DE SCIENCE ET TECHNOLOGIE

PASSATION

À son arrivée dans la salle d'examen, la ou le jeune reçoit les documents suivants.

- Cahier de l'élève, qui comporte les 15 questions à choix multiple de la section A et les 10 questions à réponse construite des sections B et C de l'épreuve
- Document de référence, qui comprend une liste des formules et grandeurs, le tableau de la classification périodique des éléments et les dessins de l'objet technique
- Feuille de réponses pour les questions à choix multiple (pour les épreuves de janvier et d'août)
- Feuille de réponses à lecture optique pour les questions à choix multiple (pour l'épreuve de juin)

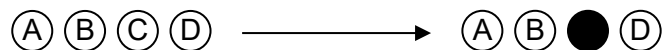
Le jeune dispose de 3 heures consécutives pour répondre à toutes les questions de l'épreuve, individuellement. L'épreuve comporte 25 questions valant 4 points chacune. Elle est divisée en trois sections. Le jeune peut commencer par la section de son choix.

Section A

La section A comprend 15 questions à choix multiple.

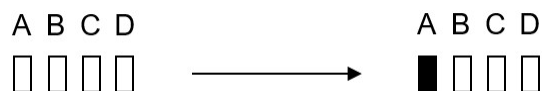
Pour l'épreuve de juin, le jeune inscrit ses réponses sur une feuille de réponses. Cette feuille sera corrigée par un appareil à lecture optique qui lit uniquement les réponses indiquées à l'aide d'un **crayon à mine HB**.

Pour chaque question, le jeune doit noircir l'intérieur du cercle qui correspond à sa réponse, comme dans l'exemple ci-dessous.



Pour les épreuves de janvier et d'août, le jeune inscrit ses réponses sur une feuille de réponses.

Pour chaque question, le jeune doit noircir l'intérieur de la case qui correspond à sa réponse, comme dans l'exemple ci-dessous.



Des exemples de questions de la section A sont présentés aux pages 7 à 9.

Section B

La section B comprend 5 questions à réponse construite.

Dans cette section, le jeune peut avoir à résoudre un problème, à sélectionner la bonne réponse parmi plusieurs choix ou à fournir une explication.

Dans le Cahier de l'élève, il consigne toutes les traces pertinentes de sa démarche de résolution de problème, il coche la bonne réponse, il formule une explication ou une justification, ou il fournit une représentation.

Des exemples de questions de la section B sont présentés aux pages 10 à 12.

Section C

La section C comprend 5 questions à réponse construite portant sur un objet technique.

Le jeune doit analyser le fonctionnement de l'objet technique pour répondre aux 5 questions. Pour ce faire, il consulte les dessins de l'objet technique qui se trouvent dans le Document de référence et visionne une animation virtuelle qui montre l'objet en mouvement. Cette animation est projetée en boucle dans la salle d'examen tout au long de l'épreuve.

Lors du visionnement de l'animation virtuelle de l'objet, il est interdit aux jeunes de communiquer entre eux ou de poser des questions à un membre du personnel.

Un exemple d'un dessin de l'objet technique et des exemples de questions de la section C sont présentés aux pages 13 à 15.

Pendant toute l'épreuve, le jeune consulte, au besoin, la feuille de formules et grandeurs ainsi que le tableau de la classification périodique des éléments qui se trouvent dans le Document de référence. Un exemple de chacun de ces outils est fourni aux pages 16 et 17.

Si, après 3 heures, le jeune n'a pas terminé, 15 minutes supplémentaires peuvent lui être accordées, comme le précise le [Guide de gestion de la sanction des études et des épreuves ministérielles](#).

À la fin de l'épreuve, le jeune doit remettre à l'évaluatrice ou à l'évaluateur l'ensemble des documents distribués avant de quitter la salle d'examen.

Aucun jeune ne peut quitter la salle d'examen avant que se soit écoulée la moitié du temps alloué à la passation de l'épreuve. Si, pour une raison majeure, un jeune doit s'absenter de la salle d'examen, il doit être accompagné d'une personne désignée par l'organisme scolaire.

CORRECTION

L'épreuve est corrigée à partir de la clé de correction fournie par le Ministère.

SECTION 4 EXTRAITS D'ÉPREUVES DE SCIENCE ET TECHNOLOGIE

EXEMPLES DE QUESTIONS DE LA SECTION A

Terre et espace

Voici des caractéristiques associées aux glaciers ou aux banquises.

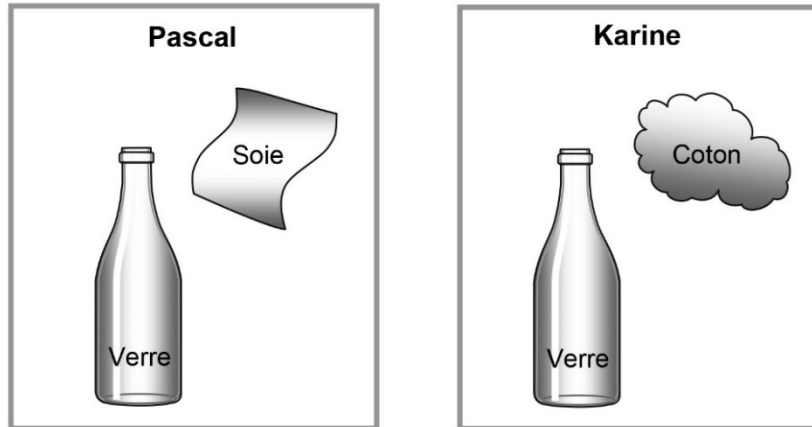
- 1- Se situent sur un continent.
- 2- Se situent sur un océan.
- 3- Leur fonte contribue à l'augmentation du niveau des océans.
- 4- Leur fonte n'a pas d'impact sur le niveau des océans.

Parmi les choix ci-dessous, lequel présente des caractéristiques associées aux glaciers?

- A) Les caractéristiques 1 et 3
- B) Les caractéristiques 1 et 4
- C) Les caractéristiques 2 et 3
- D) Les caractéristiques 2 et 4

Univers matériel

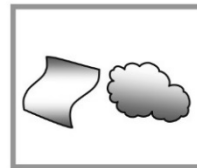
Pascal frotte une bouteille de verre avec un chiffon de soie et Karine frotte la même bouteille de verre avec un linge de coton.



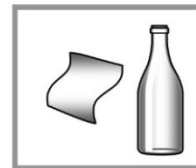
Lors du frottement, la soie et le coton ont tendance à recevoir les charges négatives du verre.

À la suite des frottements effectués par Pascal et Karine :

1- On approche le chiffon de soie du linge de coton.



2- On approche ensuite le chiffon de soie de la bouteille de verre.



Lequel des choix ci-dessous (A, B, C ou D) présente les bonnes réactions entre les différents objets?

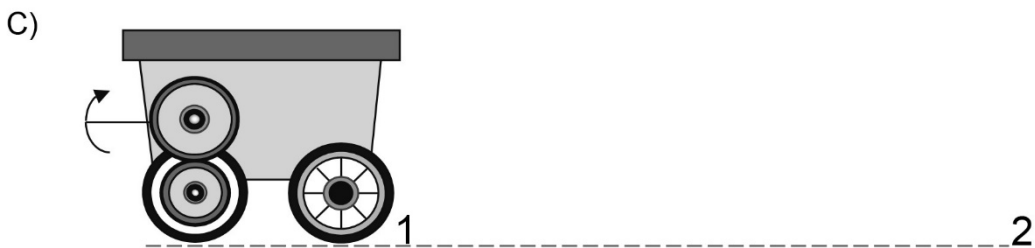
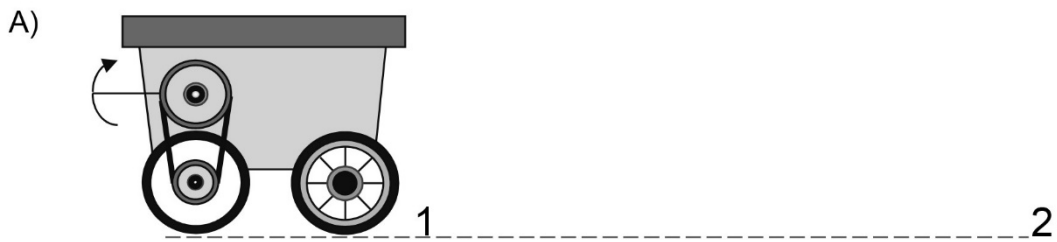
	Réaction entre le chiffon de soie et le linge de coton	Réaction entre le chiffon de soie et la bouteille de verre
A)	Attraction	Attraction
B)	Attraction	Répulsion
C)	Répulsion	Attraction
D)	Répulsion	Répulsion

Univers technologique

Denis construit un chariot en respectant les deux conditions suivantes.

- Le chariot doit **avancer** du point 1 au point 2.
- Il ne doit pas y avoir de glissement entre les organes du système de transmission de mouvement.

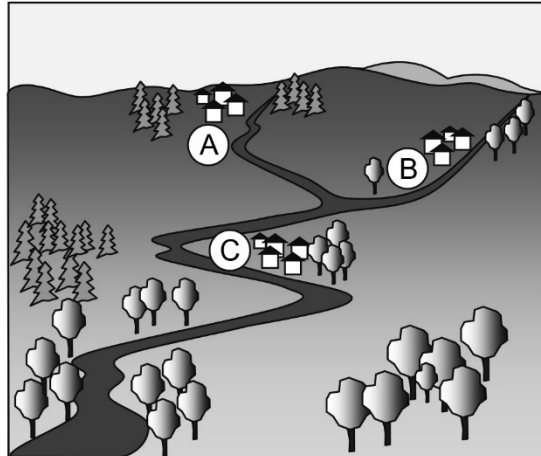
Parmi les chariots illustrés ci-dessous, lequel correspond à celui que construit Denis?



EXEMPLES DE QUESTIONS DE LA SECTION B

Terre et espace

Voici l'illustration d'un bassin versant.



La ville A doit effectuer une réparation majeure à son usine de traitement des eaux usées. Durant les travaux, elle devra rejeter ses eaux usées dans le cours d'eau qui la borde.

Est-ce que ce déversement d'eaux usées aura un effet sur les villes B et C?
Pour chaque ville, cochez votre réponse et expliquez-la.

	Réponse	Explication
Ville B	<input type="checkbox"/> Oui <input type="checkbox"/> Non
Ville C	<input type="checkbox"/> Oui <input type="checkbox"/> Non

Univers matériel

Voici la fiche signalétique d'une tondeuse à gazon électrique.

13 A
120 V
60 Hz

a) Quelle est la puissance de cette tondeuse?

Laissez les traces de votre démarche.

La puissance de cette tondeuse est de

b) Quelle est la quantité d'énergie électrique consommée par cette tondeuse en kilowatts-heures (kW•h) si elle fonctionne pendant 2 heures?

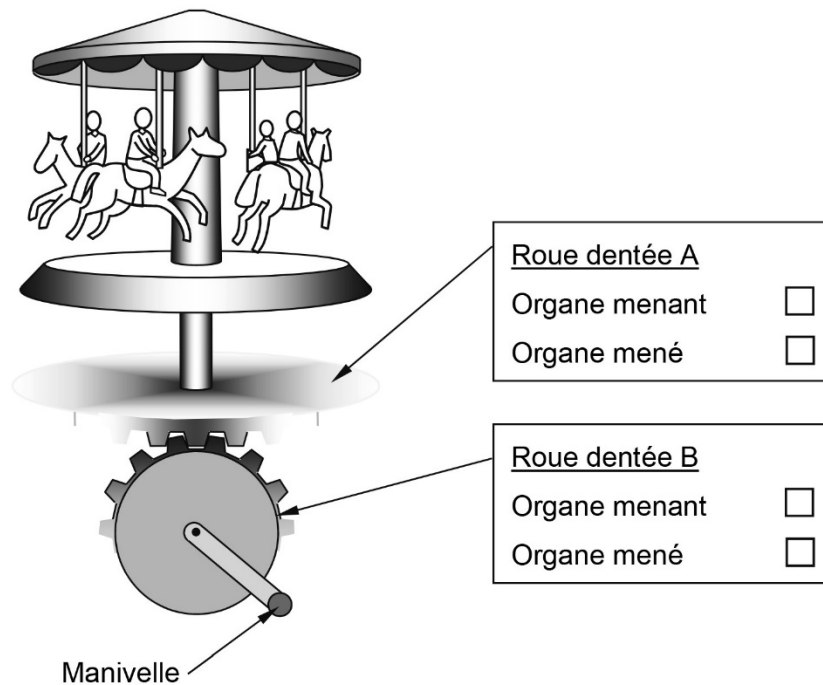
Laissez les traces de votre démarche.

La quantité d'énergie électrique consommée par cette tondeuse est de kW•h.

Univers technologique

Annie fabrique un carrousel miniature activé par une manivelle. Elle aimerait que ce carrousel tourne deux fois moins vite que la roue dentée liée à la manivelle.

- a) Indiquez, dans le dessin ci-dessous, laquelle des roues dentées constitue l'organe menant et laquelle constitue l'organe mené.



- b) Donnez un exemple du nombre de dents que pourrait avoir chacune des roues dentées pour que l'organe mené tourne **deux fois moins vite** que l'organe menant.

Organe menant :

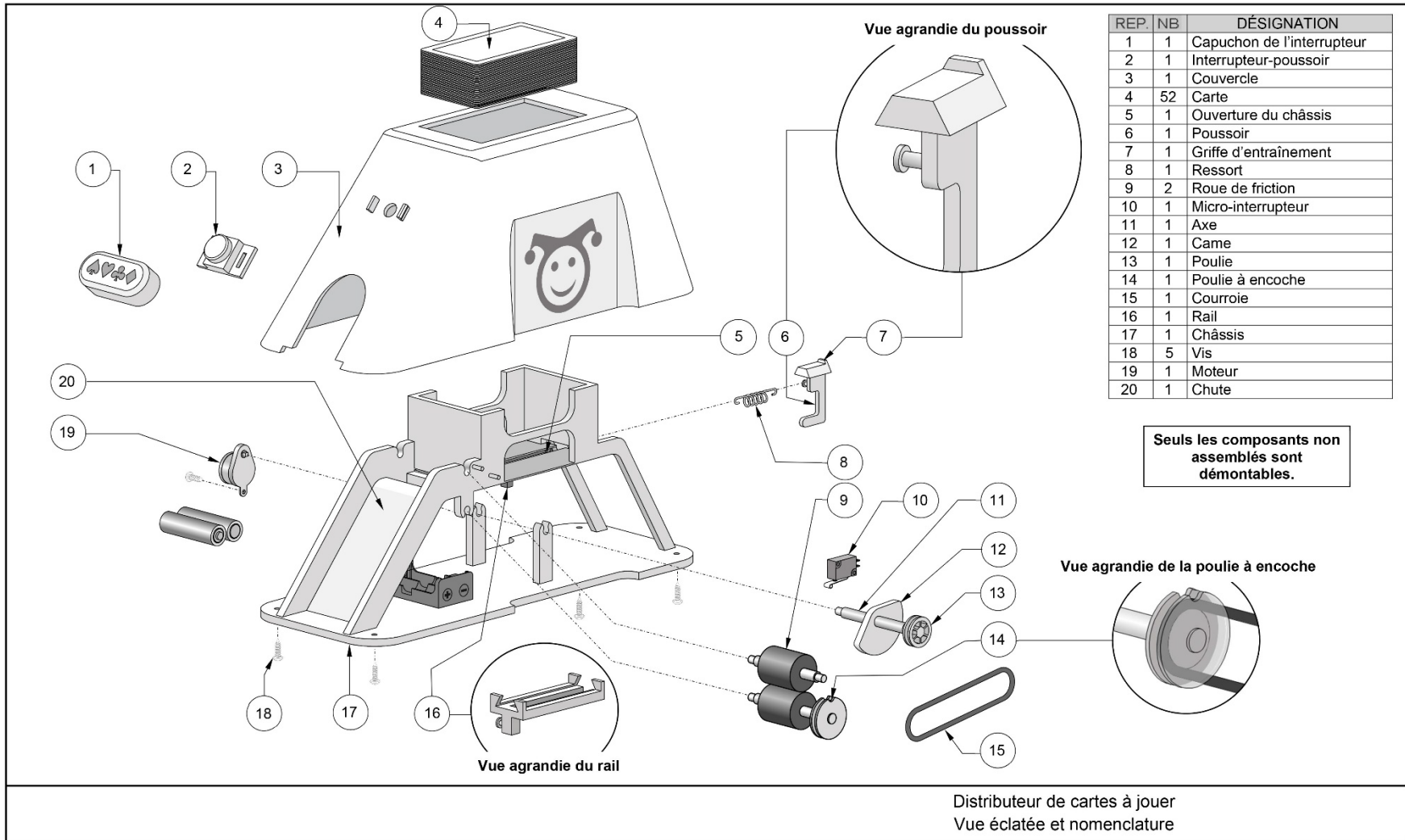
Organe mené :

- c) Expliquez pourquoi ce mécanisme est réversible.

Ce mécanisme est réversible parce que...

.....
.....

EXEMPLE D'UN DESSIN DE L'OBJET TECHNIQUE DE LA SECTION C



EXEMPLES DE QUESTIONS DE LA SECTION C

Les exemples de questions suivants sont liés à l'objet technique présenté à la page précédente.

Univers technologique

Expliquez, en utilisant le langage propre à la technologie, le fonctionnement du distributeur de cartes à jouer en décrivant l'interaction (ce qui se passe) entre les composants énumérés.

Des exemples de réponses sont donnés ci-dessous.

Capuchon de l'interrupteur, interrupteur-poussoir **et** moteur

.....
.....
.....

Moteur, axe, came **et** poulie

Le moteur entraîne l'axe en rotation. Ce mouvement est transmis à la came et à la poulie, car elles sont solidaires.

Came **et** poussoir

.....
.....
.....

Griffe d'entraînement, poussoir **et** ressort

La griffe d'entraînement et le poussoir permettent de déplacer une carte. Le ressort assure le mouvement de rappel du poussoir.

Poulie, courroie **et** poulie à encoche

.....
.....
.....

Poulie à encoche, micro-interrupteur **et** moteur

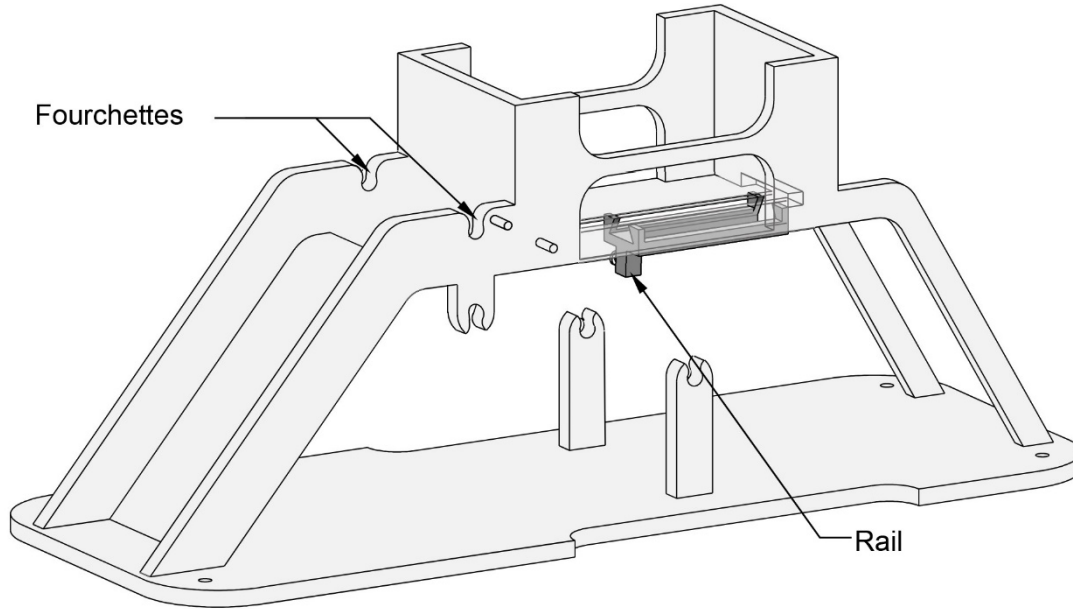
.....
.....
.....

Roues de friction, carte **et** chute

Les roues de friction entraînent la carte et l'acheminement dans la chute. La carte est déposée.

Univers technologique

Nommez le composant qui est guidé par chacun des composants indiqués par une flèche. Inscrivez le type de guidage dont il s'agit.



Composant assurant le guidage	Composant guidé	Type de guidage
Fourchettes		
Rail		

EXTRAITS DU DOCUMENT DE RÉFÉRENCE

TABLEAU DE LA CLASSIFICATION PÉRIODIQUE DES ÉLÉMENTS

		Légende																
		Symbole de l'élément		Numéro atomique		Masse atomique												
1	I A 1 1 H hydrogène 1,01											III A 13 5 B bore 10,81	IV A 14 6 C carbone 12,01	V A 15 7 N azote 14,01	VI A 16 8 O oxygène 16,00	VII A 17 9 F fluor 19,00	VIII A 18 2 He hélium 4,00	
2	3 Li lithium 6,94	4 Be béryllium 9,01											13 Al aluminium 26,98	14 Si silicium 28,09	15 P phosphore 30,97	16 S soufre 32,07	17 Cl chlore 35,45	18 Ar argon 39,95
3	11 Na sodium 22,99	12 Mg magnésium 24,31	III B 3	IV B 4	V B 5	VI B 6	VII B 7	VIII B 8	9	10	I B 11	II B 12	13 Al aluminium 26,98	14 Si silicium 28,09	15 P phosphore 30,97	16 S soufre 32,07	17 Cl chlore 35,45	18 Ar argon 39,95
4	19 K potassium 39,10	20 Ca calcium 40,08	21 Sc scandium 44,96	22 Ti titane 47,90	23 V vanadium 50,94	24 Cr chrome 52,00	25 Mn manganèse 54,94	26 Fe fer 55,85	27 Co cobalt 58,93	28 Ni nickel 58,71	29 Cu cuivre 63,55	30 Zn zinc 65,39	31 Ga gallium 69,72	32 Ge germanium 72,59	33 As arsenic 74,92	34 Se sélénium 78,96	35 Br brome 79,90	36 Kr krypton 83,80
5	37 Rb rubidium 85,47	38 Sr strontium 87,62	39 Y yttrium 88,91	40 Zr zirconium 91,22	41 Nb niobium 92,91	42 Mo molybdène 95,94	43 Tc technétium 98,91	44 Ru ruthénium 101,07	45 Rh rhodium 102,91	46 Pd palladium 106,40	47 Ag argent 107,87	48 Cd cadmium 112,41	49 In indium 114,82	50 Sn étain 118,71	51 Sb antimoine 121,75	52 Te tellure 127,60	53 I iode 126,90	54 Xe xénon 131,30
6	55 Cs césium 132,91	56 Ba baryum 137,33	57-71 Lanthanides	72 Hf hafnium 178,49	73 Ta tantale 180,95	74 W tungstène 183,85	75 Re rhénium 186,21	76 Os osmium 190,20	77 Ir iridium 192,22	78 Pt platine 195,09	79 Au or 196,97	80 Hg mercure 200,59	81 Tl thallium 204,37	82 Pb plomb 207,20	83 Bi bismuth 208,98	84 Po polonium (209)	85 At astate (210)	86 Rn radon (222)
7	87 Fr francium (223)	88 Ra radium (226)	89-103 Actinides	104 Rf rutherfordium (267)	105 Db dubnium (268)	106 Sg seaborgium (271)	107 Bh bohrium (272)	108 Hs hassium (270)	109 Mt meitnerium (276)	110 Ds darmstadtium (281)	111 Rg roentgenium (280)	112 Cn copernicium (285)	113 Nh nihonium (284)	114 Fl flérovium (289)	115 Mc moscovium (288)	116 Lv livermorium (293)	117 Ts tennessine (292)	118 Og oganesson (294)
6	57 La lanthane 138,91	58 Ce cérium 140,12	59 Pr praseodyme 140,91	60 Nd néodyme 144,24	61 Pm prométhium (145)	62 Sm samarium 150,36	63 Eu europium 151,96	64 Gd gadolinium 157,25	65 Tb terbium 158,93	66 Dy dysprosium 162,50	67 Ho holmium 164,93	68 Er erbium 167,26	69 Tm thulium 168,93	70 Yb ytterbium 173,05	71 Lu lutécium 174,97			
7	89 Ac actinium (227)	90 Th thorium 232,04	91 Pa protactinium 231,04	92 U uranium 238,03	93 Np neptunium (237)	94 Pu plutonium (244)	95 Am américium (243)	96 Cm curium (247)	97 Bk berkélium (247)	98 Cf californium (251)	99 Es einsteinium (252)	100 Fm fermium (257)	101 Md mendélévium (258)	102 No nobélium (259)	103 Lr lawrencium (262)			

FORMULES ET GRANDEURS

Science et technologie

FORMULES	
$C = \frac{m}{V}$ <p>C : concentration m : quantité de soluté V : quantité de solution</p> $U = R I$ <p>U : différence de potentiel R : résistance I : intensité de courant électrique</p>	$P = U I$ <p>P : puissance U : différence de potentiel I : intensité de courant électrique</p> $E = P \Delta t$ <p>E : énergie consommée P : puissance Δt : variation de temps</p>
$\text{Rendement énergétique (\%)} = \frac{\text{Quantité d'énergie utile}}{\text{Quantité d'énergie consommée}} \times 100$	

GRANDEURS		
NOM	SYMBOLE	VALEUR
Masse volumique de l'eau	ρ	1,0 g/mL ou 1,0 kg/L ou 1000 kg/m ³
Kilowatt-heure	kW•h	1 kW•h = 3 600 000 J

La portée de chacun des concepts est délimitée dans la Progression des apprentissages.

Techniques : la représentation graphique (isométrie, perspective) et la schématisation font aussi l'objet d'évaluation.

Terre et espace	Univers matériel	Univers technologique
<p>Cycles biogéochimiques – Cycle du carbone</p> <p>Lithosphère – Pergélisol – Ressources énergétiques</p> <p>Hydrosphère – Bassin versant – Circulation océanique – Glacier et banquise – Salinité – Ressources énergétiques</p> <p>Atmosphère – Effet de serre – Ressources énergétiques</p>	<p>Propriétés physiques des solutions – Concentration (g/L, %, ppm) – Échelle pH – Ions – Conductibilité électrique</p> <p>Transformations chimiques – Combustion – Photosynthèse et respiration – Réaction de neutralisation acidobasique – Balancement d'équations chimiques – Loi de conservation de la masse</p> <p>Organisation de la matière – Modèle atomique de Rutherford-Bohr – Familles et périodes du tableau périodique</p> <p>Électricité – Charge électrique – Électricité statique – Loi d'Ohm – Circuits électriques – Relation entre puissance et énergie électrique</p> <p>Électromagnétisme – Forces d'attraction et de répulsion – Champ magnétique d'un fil parcouru par un courant</p> <p>Transformation de l'énergie – Loi de la conservation de l'énergie – Rendement énergétique</p>	<p>Ingénierie mécanique – Caractéristiques des liaisons des pièces mécaniques – Fonction de guidage – Construction et particularités du mouvement des systèmes de transmission du mouvement (roues de friction, poulies et courroie, engrenage, roues dentées et chaîne, roue et vis sans fin) – Changements de vitesse – Construction et particularités du mouvement des systèmes de transformation du mouvement (vis et écrou, cames, bielles, manivelles, coulisses et systèmes bielle et manivelle, pignon et crémaillère)</p> <p>Ingénierie électrique – Fonction d'alimentation – Fonction de conduction, d'isolation et de protection – Fonction de commande – Fonction de transformation de l'énergie (électricité, lumière, chaleur, vibration, magnétisme)</p> <p>Matériaux – Contraintes – Caractérisation des propriétés mécaniques – Types et propriétés – Matières plastiques (thermoplastiques, thermodurcissables) – Céramiques – Modifications des propriétés (dégradation, protection)</p>

