



## Décision

# Résiliation de deux contrats visant des services de déneigement des chaussées et des trottoirs (appel d'offres 16-15049)

(art. 57.1.10 de la *Charte de la Ville de Montréal,  
métropole du Québec*)

17 juin 2019

Bureau de l'inspecteur général  
1550, rue Metcalfe, bureau 1200  
Montréal (Québec) H3A 1X6  
Téléphone : 514 280-2800  
Télécopieur : 514 280-2877

[BIG@bigmtl.ca](mailto:BIG@bigmtl.ca)

[www.bigmtl.ca](http://www.bigmtl.ca)

Montréal 





## EXPOSÉ SOMMAIRE

*Le Bureau de l'inspecteur général a mené une enquête à la suite de la réception d'une dénonciation à l'effet que l'entreprise Transport Rosemont inc. mettait en œuvre un stratagème afin de faire augmenter considérablement sa rémunération dans le cadre de l'exécution de contrats de déneigement qui lui avaient été octroyés dans l'arrondissement Villeray—Saint-Michel—Parc-Extension (ci-après « VSMPE »).*

*Contrairement à ses obligations et alors que l'entreprise est payée selon le plein volume de ses camions, Transport Rosemont ne chargeait pas à pleine capacité les camions utilisés pour le chargement et le transport de la neige. Selon la dénonciation, plus de trois cents (300) des cinq cents (500) chargements de camions effectués lors de la cinquième (5<sup>e</sup>) opération de chargement de la neige en 2019 n'étaient pas pleins.*

*L'appel d'offres 16-15049 a été publié par le Service de concertation des arrondissements (ci-après « SCA ») en 2016 et visait à obtenir des services de déneigement des chaussées et des trottoirs, par secteur. Deux de ces contrats touchaient des services requis par l'arrondissement VSMPE dans ses secteurs 103 et 107. D'une durée de quatre (4) ans, ces contrats ont été octroyés à Transport Rosemont, le tout pour des montants respectifs de 5 002 038,32 \$ et 4 279 362,52 \$, toutes taxes incluses.*

*Dans le cadre de l'exécution des contrats de déneigement, dont l'appel d'offres 16-15049, des responsables de la Ville de Montréal procèdent au mesurage du plein volume des bennes de chacun des camions à être utilisés par l'entrepreneur à chaque début de saison hivernale. Ayant pris la peine de mesurer les bennes de ces camions et étant donné que Transport Rosemont est rémunérée en fonction du volume de neige transportée, la facturation est effectuée en partant de la prémisse que le chargement de chacun des camions se rendant au LEN est plein. Selon le prix unitaire soumis par Transport Rosemont et la capacité mesurée de la benne du camion qui l'effectue, chaque chargement plein peut représenter de 172,12 \$ à 332,61 \$ pour l'entreprise.*

*Les enquêteurs du Bureau de l'inspecteur général ont rencontré les contremaitres et les opérateurs des souffleuses de neige œuvrant, tous des employés de Transport Rosemont, dans les secteurs 103 et 107. Ces derniers ont indiqué que lors d'une opération de chargement de la neige, il revenait à l'opérateur de la souffleuse de déterminer visuellement si la benne d'un camion était pleine. À cet effet, ils ont affirmé qu'à l'exception de certaines circonstances particulières, on devrait pouvoir voir deux (2) ou trois (3) bosses de neige dans la benne du camion, selon la longueur de ce dernier.*

*Or, lorsque le Bureau de l'inspecteur général a procédé à l'analyse des photos de l'ensemble des cinq cent quatorze (514) chargements effectués par Transport Rosemont au cours de la 5<sup>e</sup> opération de chargement de la neige, le portrait révélé était tout autre. En effet, trois cents (300) de ces chargements étaient remplis à 50 % ou moins, soit une proportion de 50 % des chargements issus du secteur 103 et 66,5 % de ceux provenant du secteur 107.*

*Pour des fins de comparaison, le Bureau de l'inspecteur général a analysé les chargements effectués par un autre entrepreneur dans le secteur 102 adjacent à ceux détenus par Transport Rosemont. Il appert que ce ne sont que trois (3) des deux cent deux (202) chargements effectués dans le secteur 102 qui sont remplis à 50 %, soit une proportion de*



1,5 % de chargements irréguliers. L'écart est drastique, d'autant plus que le SCA estime que la norme de chargements partiels acceptable est d'environ 2 % des chargements.

Même si le directeur général de l'entreprise a été averti par des représentants de l'arrondissement VSMPE après la 5<sup>e</sup> opération, sur les deux cent quatre-vingt-dix-sept (297) et trois cent vingt-six (326) chargements de neige effectués par Transport Rosemont dans les secteurs 103 et 107 lors de la 6<sup>e</sup> opération de chargement, ce sont vingt-deux (22) et soixante-neuf (69) chargements qui étaient remplis à 50 % ou moins, soit des proportions de 7,4 % et 21,2 %. En comparaison, ce ne sont que trois (3) des deux cent quatre-vingts (280) chargements effectués par l'entrepreneur dans le secteur 102 adjacent qui étaient remplis à 50 %, soit un taux de 1,1 %.

Le Bureau de l'inspecteur général a également analysé les transactions des chargements effectués par Transport Rosemont pour les secteurs 103 et 107 lors des quatre (4) premières opérations de chargement de la saison hivernale 2018-2019. Celles-ci révèlent que les proportions de chargements remplis à 50 % ou moins varient de 11,2 % à 28,5 % pour les chargements provenant du secteur 103 et de 13,4 % à 45,5 % pour ceux issus du secteur 107.

L'article 57.1.10 de la Charte de la Ville de Montréal, métropole du Québec prévoit deux (2) conditions cumulatives pour que puisse intervenir l'inspectrice générale. Celle-ci doit constater le non-respect d'une des exigences des documents d'appel d'offres ou d'un contrat, ou que des renseignements donnés dans le cadre du processus de passation d'un contrat sont faux. Elle doit également être d'avis que la gravité des manquements constatés justifie la résiliation du contrat.

En ce qui concerne le premier critère, il est rencontré tant par l'inexécution de l'obligation de remplir les bennes des camions à capacité que par l'infraction à l'article du règlement sur la gestion contractuelle de la Ville de Montréal (ci-après « RGC ») interdisant la commission de manœuvres frauduleuses dans le cadre de l'exécution de ses contrats.

En effet, la preuve révèle que les opérateurs des souffleuses, employés de Transport Rosemont, étaient ceux qui décidaient de la quantité de neige à souffler dans les bennes des camions et malgré leur connaissance des standards attendus en pareille matière, n'ont systématiquement pas rempli les bennes à leur pleine capacité. De même, les justifications avancées par Transport Rosemont afin d'expliquer un tel comportement ne sont pas crédibles et ne peuvent donc pas être retenues.

Pour ce qui est de la gravité des manquements, elle tient notamment au fait que les chargements incomplets sont récurrents au fil des multiples opérations de chargement de la neige et qu'ils dénotent une mauvaise foi patente de la part de Transport Rosemont dans l'exécution d'une des obligations centrales des contrats de déneigement, soit le chargement de la neige. En ce sens, en agissant comme elle l'a fait, Transport Rosemont a miné irrémédiablement le lien de confiance l'unissant contractuellement à la Ville. D'autant plus que des contrats tels que ceux découlant de l'appel d'offres 16-15049 impliquent plusieurs centaines de chargements de camions au cours de l'hiver et requièrent donc un haut degré de confiance dans la bonne foi du cocontractant.

En somme, l'inspectrice générale est d'avis que les conditions prévues à l'article 57.1.10 de la Charte de la Ville de Montréal, métropole du Québec sont établies et elle prononce la résiliation des contrats octroyés à Transport Rosemont par le conseil municipal le



21 juin 2016 suite à l'appel d'offres 16-15049. Conformément aux dispositions du RGC, l'inspectrice générale recommande que Transport Rosemont soit écartée de tout appel d'offres et de la possibilité de conclure des contrats de gré à gré avec la Ville pendant une période de cinq (5) ans.

Par ailleurs, il a été permis d'apprendre en cours d'enquête que l'instrument laser utilisé par la Ville de Montréal pour mesurer les bennes des camions n'est pas certifié par l'instance fédérale appropriée, soit Mesures Canada. Partant de ce fait, Mesures Canada a informé le SCA qu'un instrument non certifié ne peut être utilisé. De l'avis de l'inspectrice générale, il est important qu'outre les implications légales, l'Administration municipale se conforme aux normes applicables en la matière afin de préserver la confiance des adjudicataires et des soumissionnaires potentiels.

Il est également à souligner que la décision de Mesures Canada vis-à-vis de l'instrument en question n'affecte pas les résultats de l'enquête et les conclusions du présent rapport, les questions du mesurage et de la détermination du volume des bennes étant indépendante de celle relative à leur remplissage en cours d'exécution de contrat.



## Table des matières

<b>1. Portée et étendue des travaux.....</b>	<b>1</b>
1.1 Mise en garde.....	1
1.2 Standard de preuve applicable .....	1
1.3 Avis à une personne intéressée.....	1
<b>2. Contexte de l'enquête du Bureau de l'inspecteur général .....</b>	<b>2</b>
2.1 Dénonciation reçue.....	2
2.2 L'appel d'offres 16-15049 .....	2
<b>3. L'exécution des contrats découlant de l'appel d'offres 16-15049.....</b>	<b>3</b>
3.1 Remarques générales .....	3
3.1.1 <i>Types de contrats existants .....</i>	<i>3</i>
3.1.2 <i>Le mesurage du volume des bennes des camions .....</i>	<i>4</i>
3.1.3 <i>Déroulement d'une opération de chargement et de transport de la neige .....</i>	<i>7</i>
3.1.4 <i>Conciliation des données, attentes de la Ville et facturation.....</i>	<i>8</i>
3.2 Fonctionnement de Transport Rosemont dans le cadre de l'exécution des contrats découlant de l'appel d'offres 16-15049.....	9
3.2.1 <i>Les contremaitres et les opérateurs de souffleuses .....</i>	<i>9</i>
3.2.2 <i>Les camionneurs .....</i>	<i>9</i>
3.2.3 <i>Directives données au sein de Transport Rosemont en lien avec le chargement de la neige .....</i>	<i>10</i>
3.2.4 <i>Détermination visuelle par l'opérateur de la souffleuse d'une benne pleine .</i>	<i>12</i>
3.2.5 <i>Rémunération perçue par Transport Rosemont.....</i>	<i>13</i>
3.3 La 5 <sup>e</sup> opération de chargement et de transport de la neige.....	14
3.3.1 <i>Méthodologie utilisée .....</i>	<i>14</i>
3.3.2 <i>Photos représentatives des trois (3) catégories de chargements issus du secteur 103 .....</i>	<i>15</i>
3.3.3 <i>Photos représentatives des trois (3) catégories de chargements issus du secteur 107 .....</i>	<i>17</i>
3.3.4 <i>Comparaison avec le secteur 102 de l'arrondissement VSMPE.....</i>	<i>20</i>



3.3.4	<i>Sommaire de l'analyse comparative des chargements effectués dans les secteurs 102, 103 et 107</i> .....	22
3.4	La rencontre du 1 <sup>er</sup> mars 2019 et la 6 <sup>e</sup> opération de chargement et de transport de la neige.....	23
3.4.1	<i>La rencontre du 1<sup>er</sup> mars 2019</i> .....	23
3.4.2	<i>Sommaire de l'analyse comparative des chargements effectués dans les secteurs 102, 103 et 107 lors de la 6<sup>e</sup> opération de chargement</i> .....	24
3.4.3	<i>Opération de surveillance accrue</i> .....	25
3.5	Sommaire de l'analyse des chargements effectués par Transport Rosemont dans les secteurs 103 et 107 pour les autres opérations de chargements de la neige.....	25
3.6	Justifications avancées par Transport Rosemont.....	28
3.6.1	<i>Premier argument : l'excès de poids</i> .....	28
3.6.2	<i>Deuxième argument : les fins et les bouts de rues</i> .....	32
3.6.3	<i>Troisième argument : les rues étroites et le chargement arrière</i> .....	33
3.6.4	<i>Quatrième argument : les bris mécaniques</i> .....	33
3.6.5	<i>Cinquième argument : les fins de quart de travail</i> .....	34
3.6.6	<i>Constat global quant aux justifications avancées</i> .....	35
<b>4.</b>	<b>Réponses à l'Avis aux personnes intéressées</b> .....	<b>36</b>
4.1	Transport Rosemont soutient qu'elle n'avait pas l'obligation de remplir les bennes .....	36
4.1.1	<i>Aucune clause ne l'exigeait expressément</i> .....	37
4.1.2	<i>L'article 13 autorisait des chargements non pleins et donc Transport Rosemont n'avait pas l'obligation de les remplir à pleine capacité</i> .....	38
4.1.3	<i>Les modifications contenues dans un nouvel appel d'offres en matière de déneigement démontreraient qu'il s'agit de nouvelles obligations non prévues par l'appel d'offres 16-15049</i> .....	39
4.1.4	<i>Conclusion quant au premier élément de la réponse de Transport Rosemont</i> .....	40
4.2	Transport Rosemont estime que le préposé à la guérite du LEN avait l'obligation d'indiquer sur-le-champ toute non-conformité .....	40
4.3	Selon Transport Rosemont, la surveillance déficiente de la Ville au LEN entraîne une tolérance par la Ville de ses chargements non pleins et l'empêche de les lui reprocher .....	41



4.3.1	<i>La réponse à l'Avis du SCA et autres clarifications</i> .....	43
4.3.2	<i>Analyse de ce troisième argument de Transport Rosemont</i> .....	44
4.3.3	<i>Conclusion quant au troisième argument de Transport Rosemont</i> .....	46
4.4	Les justifications avancées au point 3.6 sont fondées selon Transport Rosemont.....	46
4.5	Les comparaisons avec le secteur 102 ne sont pas valides.....	47
4.6	Transport Rosemont estime que les photos du LEN sont prises d'un mauvais angle et qu'elles ne sont pas fiables .....	47
4.7	L'utilisation d'un instrument de mesurage au laser non certifié est illégale.....	48
<b>5.</b>	<b>Constats à l'égard de Transport Rosemont et analyse</b> .....	<b>48</b>
5.1	Les opérateurs des souffleuses sont ceux qui contrôlent l'opération de chargement de la neige et ils sont des employés d'expérience de Transport Rosemont.....	49
5.2	Les opérateurs des souffleuses de Transport Rosemont n'ont pas rempli les bennes des camions en fonction des standards attendus et ce, de façon systématique .....	49
5.3	Les justifications avancées sont nettement insuffisantes et ne sont pas crédibles.....	50
5.4	Transport Rosemont a contrevenu au RGC et leurs contrats doivent être résiliés.....	50
<b>6.</b>	<b>Conclusion</b> .....	<b>52</b>



## 1. Portée et étendue des travaux

### 1.1 Mise en garde

En vertu de l'article 57.1.8 de la *Charte de la Ville de Montréal, métropole du Québec* (R.L.R.Q. c. C-11.4, ci-après « Charte de la Ville de Montréal »), l'inspectrice générale a pour mandat de surveiller les processus de passation des contrats et leur exécution par la Ville de Montréal ou une personne morale qui lui est liée.

L'inspectrice générale n'effectue aucune enquête criminelle. Elle procède à des enquêtes de nature administrative. À chaque fois qu'il sera fait référence au terme « enquête » dans cette décision, celui-ci signifiera une enquête de nature administrative et en aucun cas il ne devra être interprété comme évoquant une enquête criminelle.

### 1.2 Standard de preuve applicable

L'inspectrice générale se donne comme obligation de livrer des rapports de qualité qui sont opportuns, objectifs, exacts et présentés de façon à s'assurer que les personnes et organismes relevant de sa compétence sont en mesure d'agir suivant l'information transmise.

Par conséquent, au soutien de ses avis, rapports et décisions, l'inspectrice générale s'impose comme fardeau la norme civile de la prépondérance de la preuve<sup>1</sup>.

### 1.3 Avis à une personne intéressée

Avant de rendre publics les résultats de son enquête et le cas échéant, de recourir aux pouvoirs qui lui sont conférés en vertu de l'article 57.1.10 de la *Charte de la Ville de Montréal*, conformément à son devoir d'équité procédurale, l'inspectrice générale transmet aux parties concernées un Avis à une personne intéressée indiquant les faits pertinents recueillis au cours de l'enquête (ci-après « Avis »).

Suite à la réception de l'Avis, les personnes concernées disposent de la possibilité de présenter, par écrit, tout commentaire, représentation ou observation qu'elles estiment pertinent ou susceptible d'influencer la prise de décision de l'inspectrice générale.

Un tel Avis a été envoyé le 24 mai 2019 à l'attention de l'adjudicataire de deux contrats découlant de l'appel d'offres 16-15049, Transport Rosemont inc. (ci-après « Transport Rosemont »), ainsi qu'aux unités concernées de la Ville de Montréal, soit le

---

<sup>1</sup> Si la preuve permet de dire que l'existence d'un fait est plus probable que son inexistence, nous sommes en présence d'une preuve prépondérante (voir l'article 2804 du *Code civil du Québec*).



Service de la concertation des arrondissements (ci-après « SCA ») et l'arrondissement Villeray—Saint-Michel—Parc-Extension (ci-après « VSMPE »).

Les faits et arguments qui ont été invoqués par les bénéficiaires de l'Avis ont été considérés par l'inspectrice générale et seront abordés dans la présente décision.

## 2. Contexte de l'enquête du Bureau de l'inspecteur général

### 2.1 *Dénonciation reçue*

Le Bureau de l'inspecteur général a reçu une dénonciation au cours du mois de mars 2019 alléguant que l'entreprise Transport Rosemont mettait en œuvre un stratagème afin de faire augmenter considérablement sa rémunération dans le cadre de l'exécution de contrats de déneigement dans l'arrondissement VSMPE.

Alors que le plein volume de la benne des camions est mesuré au début de chaque saison hivernale afin de déterminer le montant qui devra être payé pour les chargements de neige, l'entreprise ne chargeait pas à pleine capacité les camions utilisés pour le chargement et le transport de la neige. Selon la dénonciation, plus de trois cents (300) des cinq cents (500) chargements de camions effectués lors de la cinquième (5<sup>e</sup>) opération de chargement de la neige n'étaient pas pleins.

L'enquête du Bureau de l'inspecteur général visait donc à faire la lumière sur ces allégations.

### 2.2 *L'appel d'offres 16-15049*

Le 5 avril 2016, le SCA a fait paraître dans le SÉAO l'appel d'offres 16-15049 visant à octroyer des contrats dans sept (7) arrondissements pour le service de déneigement des chaussées et des trottoirs, par secteur (ci-après « appel d'offres 16-15049 »). Deux de ces contrats touchaient des services requis par l'arrondissement VSMPE dans ses secteurs 103 et 107.

L'ouverture des soumissions a eu lieu le 18 mai 2016. Des cinquante-cinq (55) preneurs du cahier de charges pour l'ensemble de l'appel d'offres 16-15049, il y a eu cinq (5) soumissionnaires conformes pour chacun des secteurs 103 et 107 de l'arrondissement VSMPE.

Le 21 juin 2016, le conseil municipal de la Ville de Montréal a adopté la résolution CM16 0770 octroyant, notamment, les contrats découlant de l'appel d'offres 16-15049 pour les secteurs 103 et 107 de l'arrondissement VSMPE au plus bas soumissionnaire conforme, soit l'entreprise Transport Rosemont. Ces contrats sont chacun d'une durée de quatre (4) ans, débutant le 1<sup>er</sup> novembre 2016 et se terminant le 15 avril 2020, le tout pour des montants respectifs de 5 002 038,32 \$ et 4 279 362,52 \$, toutes taxes incluses.

### 3. L'exécution des contrats découlant de l'appel d'offres 16-15049

La présente section va traiter du fonctionnement général d'une opération de déneigement, de l'organisation de Transport Rosemont eu égard à l'exécution des contrats découlant de l'appel d'offres 16-15049, de même que l'exécution en tant que telle de ces contrats au cours de l'hiver 2018-2019.

#### 3.1 Remarques générales

Avant d'aborder l'exécution comme telle des contrats découlant de l'appel d'offres 16-15049, quelques remarques générales sur les réalités contractuelles dans le domaine du déneigement s'imposent afin de faciliter la compréhension du lecteur.

##### 3.1.1 Types de contrats existants

Outre les contrats en régie où le chargement de la neige dans les camions est effectué par des employés de la Ville et le transport de la neige est réalisé par des entrepreneurs privés, il y a deux (2) types de contrats où l'ensemble des activités de déneigement est confié au privé, soit les contrats dits au centimètre tombé et ceux dits au mètre cube. Ce sont ces derniers contrats au mètre cube dans l'arrondissement VSMPE qui font l'objet de la présente décision.

Lors des années précédant l'appel d'offres 16-15049, les appels d'offres publiés par la Ville de Montréal en matière de déneigement prévoyaient que l'adjudicataire du contrat serait payé selon le prix unitaire pour chaque mètre linéaire de rues compris dans le secteur visé. Ce prix unitaire devait être calculé en fonction d'une prévision d'un seuil de base de deux cents (200) centimètres de précipitation entre le 15 novembre et le 31 mars de chaque période hivernale. Afin de bien refléter les précipitations s'étant réellement produites au cours d'une saison hivernale, le prix unitaire était ajusté, à la hausse ou à la baisse, de 0,4 % pour tout centimètre de précipitation s'écartant du seuil de base de deux cents (200) centimètres.

Autrement dit, la rémunération de l'entrepreneur était établie en fonction du prix par kilomètre que celui-ci avait soumis, du nombre total de kilomètres compris dans le secteur en question et de la quantité de neige tombée au cours de l'hiver. Cette méthode de rémunération est communément connue dans l'industrie du déneigement comme étant celle du « centimètre tombé ».

Toutefois, depuis quelques années, la Ville de Montréal a commencé à délaisser les contrats au centimètre tombé pour d'autres, comme l'appel d'offres 16-15049, qui prévoient une rémunération en fonction du prix unitaire au mètre cube de neige, provenant des rues et des ruelles, chargée et transportée au lieu d'élimination de la neige (ci-après « LEN »). L'objectif de ce changement au niveau du mode de rémunération de



l'entrepreneur en déneigement est de mieux refléter la quantité de neige qui a réellement besoin d'être chargée.

En effet, dans un contrat au centimètre tombé, l'entrepreneur est payé en fonction du nombre de centimètres de neige tombée, peu importe que celle-ci ait fondue avant que les opérations de chargement de la neige n'aient commencé. Dans le cas d'un contrat au mètre cube, l'entrepreneur n'est payé que pour la neige chargée dans ses camions et transportée au LEN.

Tel qu'il sera démontré ci-bas, ces nouveaux contrats au mètre cube ont créé du mécontentement parmi certains joueurs de l'industrie dont l'entreprise au centre de la présente enquête, Transport Rosemont.

Outre les contrats au mètre cube pour les secteurs 103 et 107 de l'arrondissement VSMPE dont il a été fait état à la sous-section 2.2, Transport Rosemont est l'adjudicatrice de trois (3) contrats au centimètre tombé, soit deux (2) secteurs dans l'arrondissement Ahuntsic-Cartierville et un (1) autre dans l'arrondissement Rosemont—La-Petite-Patrie.

### *3.1.2 Le mesurage du volume des bennes des camions*

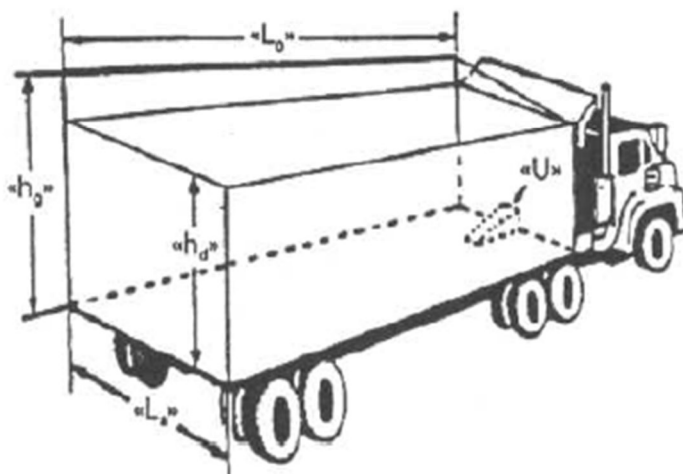
Dans le cadre de l'exécution des contrats de déneigement, des responsables de la Ville de Montréal procèdent au mesurage du plein volume des bennes de chacun des camions à être utilisés par l'entrepreneur à chaque début de saison hivernale. Au même moment, la Ville remet des équipements télémétriques et des pagettes aux chauffeurs des camions, dont le fonctionnement sera expliqué dans la prochaine sous-section. Ayant ainsi mesuré et identifié chacun des camions aux fins de l'exécution d'un contrat donné, la Ville peut effectuer un suivi électronique des quelques 300 000 voyages de camions effectués annuellement lors des opérations de chargement et de transport de la neige.

Tel que mentionné en ouverture du rapport, cette étape de mesurage revêt une importance accrue pour ce qui est des contrats au mètre cube, alors que la rémunération de l'entrepreneur est directement associée à la quantité de neige transportée. Donc, plus grande est la capacité de neige pouvant être transportée par camion, plus celui-ci est rentable pour l'entrepreneur.

Par le passé, le volume des bennes était calculé manuellement à l'aide d'un ruban à mesurer et de la formule suivante :

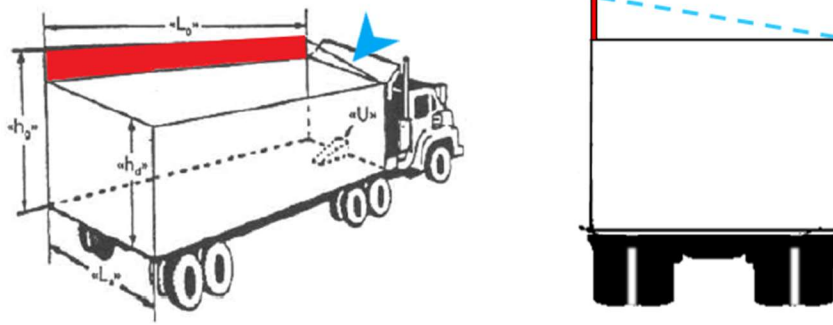
$$\text{Volume} = 0,5 [(h_d + h_g) \times L_a \times L_o] - U$$

- **Volume** : est exprimé en mètres cubes, au dixième (1/10) près.
- **$h_d$**  : Profondeur intérieure de la benne du côté droit du camion exprimée en mètres, au centimètre près;
- **$h_g$**  : Profondeur intérieure de la benne du côté gauche du camion exprimée en mètres, au centimètre près;
- **$L_a$**  : Largeur intérieure de la benne du camion exprimée en mètres, au centimètre près;
- **$L_o$**  : Longueur intérieure de la benne du camion exprimée en mètres, au centimètre près;
- **U** : Saillie



*Image tirée du devis technique de l'appel d'offres 16-15049*

Afin d'assurer la compréhension du lecteur, il est invité à prendre connaissance du graphique ci-dessous. Reprenant la figure tirée du devis technique de l'appel d'offres 16-15049, la deuxième figure représente une coupe à partir de l'arrière du camion. Le segment rouge illustre le madrier souvent posé par les camionneurs. Dépassant d'une certaine hauteur de la benne, cet ajout en bois ou autre matériau permet d'éviter que la neige soufflée manque la benne du camion et frappe les voitures stationnées de l'autre côté de la rue.



Ainsi, lorsqu'elle veut mesurer le volume attendu d'une benne, la Ville calcule non seulement le contenu de la benne en elle-même, mais elle prend également en considération la neige excédant la benne, jusqu'à concurrence de la ligne pointillée bleue.

Toutefois, tout comme le mode de rémunération globale (transition du centimètre tombé au mètre cube), la Ville de Montréal songe à modifier ses méthodes de mesurage des bennes. En effet, tel que le permet l'article 17.2.2 du devis technique de l'appel d'offres 16-15049, la Ville a entamé un projet pilote à compter de la saison hivernale 2016-2017 dans l'arrondissement VSMPE afin d'effectuer le mesurage du volume des bennes des camions à l'aide d'un instrument laser.

Fourni par un cocontractant de la Ville, cet instrument capte un nuage de points de référence dans la benne et produit une numérisation 3D de cette dernière. Cette nouvelle façon de procéder évalue le volume global d'une benne en fonction des mêmes paramètres que l'ancienne méthode manuelle. En d'autres mots, elle additionne elle aussi le volume de la benne en tant que tel au volume défini par le triangle formé par le haut de la benne, le madrier gauche et la ligne pointillée bleue. Selon la Ville, l'instrument permet d'éviter les erreurs manuelles et reflète plus fidèlement le volume réel des bennes.

Par contre, cette transition ne se fait pas sans heurts. D'une part, certains camionneurs et entrepreneurs en déneigement disent éprouver de la frustration puisque les données obtenues à la suite du mesurage au laser étaient moindres que celles obtenues précédemment suite à un mesurage manuel et ce, pour les mêmes bennes. Pour sa part, Transport Rosemont dit estimer ces pertes de volume à environ 10 % vis-à-vis des volumes établis manuellement en 2015-2016.

D'autre part, il a été permis d'apprendre que l'instrument laser utilisé par la Ville de Montréal n'est pas certifié par l'instance fédérale appropriée, soit Mesures Canada. Au cours de l'enquête, des représentants du SCA ont avisé le Bureau de l'inspecteur général qu'ils ont entrepris depuis des démarches afin de faire accréditer l'instrument et selon eux, les essais effectués à ce jour s'avèreraient concluants. Néanmoins, dans une lettre datée du 3 juin 2019, Mesures Canada informait le SCA qu'il ne pouvait utiliser un instrument non certifié.

### 3.1.3 *Déroulement d'une opération de chargement et de transport de la neige*

Ayant détaillé les étapes préalables à l'exécution d'un contrat de déneigement, il est important de comprendre la mécanique d'une opération de déneigement en tant que telle.

Conformément à l'article 12.2.1 du devis technique de l'appel d'offres 16-15049, une opération de chargement de la neige est déclenchée lorsque l'accumulation de neige résultant d'une ou de plusieurs précipitations, crée un andain équivalant à une accumulation d'au moins 10 à 15 cm. La Ville se réserve également le droit de déclencher une opération de chargement de la neige pour toute autre raison.

Une fois qu'une opération de chargement a été déclarée et que la neige a été déblayée des trottoirs, la preuve recueillie révèle qu'une opération de chargement et de transport de la neige se produit de la façon suivante.

Tout d'abord, le camion se positionne près de la souffleuse. L'opérateur de la souffleuse doit activer la pagette qui lui a été remise par la Ville, ce qui envoie une autorisation électronique vers la pagette du camionneur. Ce signal électronique comprend le numéro d'identification de la souffleuse et se combine au numéro identifiant le camion et son volume mesuré de façon à initier la transaction. Le chargement de la neige peut alors débuter.

Tous les témoins indiquent que l'opérateur de la souffleuse est celui qui est le maître d'œuvre des opérations de chargement de la neige. Ainsi, ce dernier charge la neige dans le camion jusqu'à ce que la benne du camion soit pleine ou trop lourde.

En ce qui concerne une benne ayant atteint son plein volume, les opérateurs des souffleuses de Transport Rosemont ont dit déterminer ce fait en effectuant une inspection visuelle de la benne. Cet élément sera abordé en plus grand détail à la sous-section 3.2.4 ci-dessous.

Pour ce qui est d'une benne trop lourde, il ressort de la preuve recueillie qu'il revient au chauffeur du camion d'avertir l'opérateur de la souffleuse si le contenu de la benne excède la limite maximale en termes de poids qu'il lui est légalement permis de transporter. Le chauffeur du camion surveille le poids de sa benne à l'aide d'une balance ou d'un autre instrument du même type qui se trouve dans la cabine du camion.

Ainsi, à moins de recevoir un avertissement du chauffeur du camion lié au poids de la benne, l'opérateur de la souffleuse est celui qui prend la décision de cesser de remplir le camion lorsqu'il estime que la benne est pleine. À ce moment, il tasse la chute à neige de sa souffleuse de façon à ce qu'elle ne projette plus de neige dans la benne du camion. Ne pouvant pas voir lui-même le contenu de sa benne, le camionneur se fie à ce signal de l'opérateur de la souffleuse pour savoir qu'il peut quitter les lieux en direction du LEN.

Arrivé au LEN, le chauffeur du camion doit s'arrêter à la guérite le temps que le préposé du LEN accepte la retransmission électronique de la transaction à partir de la pagette du camion. Dès que le signal électronique est bien reçu, la transaction est complétée et le chauffeur du camion se dirige vers un des quais de déchargement de neige, vide le



contenu de sa benne et retourne vers le secteur de l'arrondissement auquel il a été assigné pour être rempli à nouveau.

Pour sa part, le préposé à la guérite du LEN valide l'identification du camion, sa provenance et le contenu de la benne. Il s'assure qu'une photo de la benne de chaque camion soit prise. Dans sa réponse à l'Avis, le SCA a tenu à préciser qu'en raison des 300 000 voyages de camions se rendant à l'ensemble des LEN lors des opérations de déneigement, les préposés à la guérite n'étaient pas autorisés à refuser eux-mêmes les chargements partiels. Plutôt, le préposé doit inscrire une note au système électronique de la Ville s'il constate que la benne n'est pas pleine. Tel qu'il sera détaillé au prochain point, ces signalements de bennes non pleines seront ensuite analysés par le SCA et l'arrondissement.

### 3.1.4 Conciliation des données, attentes de la Ville et facturation

Du côté de la Ville, deux paliers se divisent la gestion contractuelle en matière de déneigement. De façon générale, le SCA autorise tous les paiements aux divers cocontractants de la Ville et les arrondissements sont chargés de la surveillance des opérations sur le terrain. Ces deux paliers se séparent les opérations de conciliation et de facturation eu égard aux différents adjudicataires.

La facturation est effectuée en partant de la prémisse que le chargement de chacun des camions se rendant au LEN est plein. En effet, ayant pris la peine de mesurer les bennes de ces camions de la façon décrite ci-haut, la Ville s'attend à ce qu'elles soient pleines.

Si un camion n'est pas rempli selon sa pleine capacité, l'article 13 du devis technique de l'appel d'offres 16-15049 prévoit notamment ce qui suit :

*« Si un camion n'est pas rempli selon sa pleine capacité, le directeur peut évaluer visuellement la portion de la capacité du camion qui est remplie et ne compiler, pour fins de traitement, que le volume correspondant à celle-ci. Il peut aussi refuser de compiler le voyage. »*

Ainsi, en vertu de cet article et suite à évaluation visuelle du contenu de la benne, la Ville a un pouvoir discrétionnaire de soit ajuster au prorata le paiement à l'entrepreneur, soit de refuser de compiler le voyage du camion.

Toutefois, compte tenu de la quantité de voyages de camions effectués au cours d'un hiver, soit environ 300 000, la Ville ne peut évaluer le contenu individuel de chacune des bennes de façon systématique. C'est pourquoi d'une part, elle présume initialement que les chargements sont pleins et d'autre part, elle s'en remet ensuite aux signalements reçus du préposé à la guérite du LEN pour identifier les chargements incomplets.

Sur la base de ce système de traitement de masse et d'échantillonnage, le SCA analyse les transactions anormales dont celles comportant des signalements de bennes non pleines. Les transactions signalées comme étant anormales sont transmises pour commentaires à l'arrondissement concerné, en l'occurrence VSMPE. Tel que prévu à l'appel d'offres 16-15049, l'arrondissement VSMPE évalue visuellement le niveau de

remplissage du camion à l'aide de la photo prise lors de la transaction et peut ajuster en conséquence le paiement à l'entrepreneur. Dans sa réponse à l'avis, le SCA indique que des chargements incomplets peuvent se produire dans de rares circonstances, par exemple à la fin d'un quart de travail. Pour ces raisons, une proportion d'environ 2 % de bennes non pleines est donc jugée normale et acceptable sur l'ensemble des transactions.

Par ailleurs, c'est devant l'ampleur des signalements de chargements incomplets de la part de Transport Rosemont qu'une dénonciation a été adressée au Bureau de l'inspecteur général.

### **3.2 Fonctionnement de Transport Rosemont dans le cadre de l'exécution des contrats découlant de l'appel d'offres 16-15049**

Afin de bien comprendre le contexte entourant les événements étant survenus lors des diverses opérations de chargement de la neige, certains éléments recueillis en cours d'enquête relativement au fonctionnement de Transport Rosemont doivent être portés à l'attention du lecteur.

#### *3.2.1 Les contremaitres et les opérateurs de souffleuses*

Tout d'abord, les contremaitres et les opérateurs de souffleuses œuvrant à l'exécution des contrats découlant de l'appel d'offres 16-15049 pour chacun des secteurs 103 et 107 de l'arrondissement VSMPE sont des employés de Transport Rosemont. Les contremaitres de l'entreprise sont des employés ayant une grande expérience dans le domaine du déneigement, soit vingt (20) ans ou plus chacun, et ont occupé par le passé le poste névralgique d'opérateur de souffleuse.

Se rapportant directement au directeur général de Transport Rosemont, ce dernier considère ses contremaitres comme étant les responsables de l'exécution du contrat de Transport Rosemont dans le secteur auquel ils sont assignés. À ce titre, ils doivent engager et former eux-mêmes les employés de Transport Rosemont opérant tant les souffleuses que la machinerie servant à déblayer et épandre du sel sur les trottoirs.

Pour leur part, les principaux opérateurs de souffleuse des secteurs 103 et 107 sont eux aussi des employés d'une certaine expérience, ayant exercé cette fonction depuis environ cinq (5) ans.

#### *3.2.2 Les camionneurs*

En ce qui concerne les camions utilisés pour le transport de la neige, la vaste majorité appartiennent à des sous-traitants, alors que seuls deux (2) camions utilisés par Transport Rosemont pour l'exécution des contrats découlant de l'appel d'offres 16-15049



appartiennent à la compagnie. Les conducteurs de ces deux (2) derniers camions sont des employés de Transport Rosemont et ils sont payés à l'heure.

Pour leur part, les entreprises sous-traitantes en camionnage sont rémunérées par Transport Rosemont selon une méthode hybride. Il y a deux possibilités de rémunération, soit l'une en fonction du nombre de voyages effectués et une autre à un taux horaire minimum garanti par Transport Rosemont. Si à la fin d'une opération de chargement la méthode au voyage effectué s'avère plus avantageuse pour le sous-traitant, il sera payé ainsi.

Cependant, si le sous-traitant a effectué un nombre de voyages insuffisants eu égard au nombre d'heures travaillées par celui-ci et qu'il en résulte donc un taux horaire inférieur au taux horaire garanti, Transport Rosemont lui ajoutera des voyages fictifs en compensation afin de ramener le taux au minimum garanti. Il est à noter que selon Transport Rosemont, ces voyages compensatoires additionnels ne sont pas facturés à la Ville de Montréal et donc, ce serait l'entreprise elle-même qui doit en défrayer seule les coûts.

Le directeur général de Transport Rosemont indique que son intention en établissant une telle méthode de rémunération était à la fois d'inciter les camionneurs à vouloir effectuer le plus de voyages possibles, ainsi que de leur offrir un taux horaire intéressant de façon à garantir la rétention de ses sous-traitants d'année en année. Le contremaitre et l'opérateur de la souffleuse dans le secteur 107 affirment savoir que les camionneurs sont payés au voyage et donc, plus ces derniers effectuent de voyages, plus cela est payant pour eux.

Par ailleurs, un autre élément quant à la rémunération des camionneurs doit être souligné. Tel que mentionné précédemment au point 3.1.2, l'introduction du mesurage au laser des bennes des camions a mené à une réduction du volume affiché pour celles-ci. Lorsqu'ils ont été rencontrés par des enquêteurs du Bureau de l'inspecteur général, le contremaitre du secteur 107 et un camionneur ont affirmé que Transport Rosemont a pris la décision de payer les camionneurs pour la saison hivernale 2018-2019 selon les mesures obtenues à l'automne 2017 et non celles, réduites, obtenues à l'automne 2018. Or, cela crée un manque à gagner pour Transport Rosemont, car elle est, elle, rémunérée par la Ville de Montréal en fonction des mesures réduites obtenues à l'automne 2018.

Il a été demandé au directeur général de Transport Rosemont et au contremaitre du secteur 107 s'ils avaient connaissance d'une intention de la part des camionneurs d'effectuer plus de voyages afin d'être payés davantage ou d'une entente entre les opérateurs de souffleuses et les camionneurs afin de moins charger les bennes des camions. Ils ont répondu que non.

### *3.2.3 Directives données au sein de Transport Rosemont en lien avec le chargement de la neige*

Tel que mentionné au point 3.1.3 ci-dessus, l'opérateur de la souffleuse est au centre de l'opération de chargement de la neige. À moins d'une indication du chauffeur du camion

à l'effet qu'il a atteint la limite de sa capacité de chargement en termes de poids, c'est l'opérateur de la souffleuse qui détermine si la benne est pleine et qui doit signaler au camionneur qu'il peut quitter les lieux en direction du LEN. Les opérateurs de souffleuse étant des employés de Transport Rosemont, il devient donc important de savoir quelles instructions ils ont pu recevoir en lien avec le chargement de la neige.

Selon les témoignages recueillis, le directeur général de Transport Rosemont donne ses directives quant au chargement de la neige aux contremaitres qui, eux, se doivent de les transmettre aux opérateurs de souffleuses dans leur secteur respectif. Il est rare que les directives passent directement du directeur général de Transport Rosemont aux opérateurs de souffleuses de l'entreprise.

Le témoignage du directeur général de Transport Rosemont démontre que les directives qu'il émet à ses employés diffèrent selon qu'il s'agisse d'un contrat au mètre cube ou d'un contrat au centimètre tombé.

Dans le cadre des trois (3) contrats au centimètre tombé détenus par Transport Rosemont dans les arrondissements de Rosemont—La-Petite-Patrie et Ahuntsic, le directeur général de l'entreprise indique que les camions doivent être remplis au maximum de leur capacité. Il affirme être prêt à assumer les risques associés au fait de remplir le plus possible les bennes des camions, nommément de recevoir des contraventions de la part des autorités concernées pour des camions dont les chargements excèdent les limites de poids ou de hauteur. Il est à rappeler que dans un tel contrat au centimètre tombé, la rémunération de l'entrepreneur est déterminée en fonction des précipitations ayant eu lieu et non du volume de neige transporté. Autrement dit, l'entrepreneur a tout intérêt à charger la neige en effectuant le moins de voyages de camions possible.

En ce qui concerne les deux contrats au mètre cube dans les secteurs 103 et 107 de l'arrondissement VSMPE, le directeur général de Transport Rosemont dit avoir eu « la conviction de dire je veux pas être en haut de mon poids ». Conséquemment, il a instruit ses employés de respecter les limites relatives au poids maximal d'un chargement dans ces deux secteurs. Il soutient également avoir constaté que les chargements étaient toujours trop pleins au début de l'exécution des contrats au mètre cube. Il dit avoir donc donné l'ordre à ses employés d'abaisser le contenu des chargements au niveau mesuré des bennes.

Pour leur part, les contremaitres des secteurs 103 et 107 affirment que les directives qu'ils ont reçues du directeur général de Transport Rosemont consistaient en une explication de la méthode de mesurage du volume des bennes dans le cadre des contrats au mètre cube. Essentiellement, les témoins ont relaté les illustrations figurant au point 3.1.2 ci-dessus en spécifiant que le volume en neige ne devait pas excéder la ligne pointillée bleue. Alors que dans des contrats au centimètre tombé, ils avaient pour habitude de remplir les camions à la limite de ce qu'ils pouvaient contenir, les contremaitres ont compris qu'ils se devaient de s'ajuster à la méthode de rémunération au mètre cube, car la neige excédant la ligne bleue ne serait pas payée par la Ville de Montréal.

Les contremaitres de Transport Rosemont soutiennent également qu'on leur a demandé de respecter les limites de poids pouvant être transportées par les camions. Par ailleurs,



il est à noter que les contremaitres spécifient ne pas avoir eu la directive à l'effet de ne pas charger les camions ou de les charger en deçà de la ligne pointillée bleue.

Quant aux directives qu'il a lui-même transmises à son personnel, le contremaitre du secteur 103 affirme avoir informé ses employés en début de saison de ne pas trop charger de neige dans les bennes et ce, en reprenant ce qui lui a été expliqué par le directeur général de Transport Rosemont relativement au mesurage du volume dans les contrats au mètre cube. Selon ce contremaitre, il est difficile de jauger la bonne quantité à mettre dans les bennes et il dit avoir dû avertir et modérer son opérateur de souffleuse durant l'hiver 2018-2019 puisque ce dernier remplissait les camions comme s'il effectuait un contrat au centimètre tombé.

De son côté, le contremaitre du secteur 107 dit avoir donné comme seules directives à ses employés de faire des chargements logiques, c'est-à-dire de respecter la logique du mesurage du volume des bennes, de ne pas faire de chargements de « fou » quand la neige est lourde et de ne pas briser les camions. De plus, contrairement à un contrat au centimètre tombé, ce contremaitre souligne également que, dans le cadre de contrats au mètre cube, ils ne sont pas frustrés et ne chialent pas contre les entrepreneurs privés (pour des entrées de cour privée, ruelle ou autre) qui poussent davantage de neige dans la rue.

Finalement, les opérateurs des souffleuses dans les secteurs 103 et 107 affirment que la directive qu'ils ont reçue est de respecter la limite de poids du chargement des camions.

#### *3.2.4 Détermination visuelle par l'opérateur de la souffleuse d'une benne pleine*

Tel que mentionné à la section 3.1.3, les opérateurs de souffleuses de Transport Rosemont disent évaluer visuellement le contenu d'une benne pour déterminer si elle est pleine et envoyer le camion au LEN. Alors que le point précédant traitait de la limite théorique de chargement des camions, la présente sous-section aborde donc sa mise en application sur le terrain.

De manière générale, les témoignages recueillis indiquent que lors d'une opération de chargement de la neige, l'opérateur de la souffleuse devrait pouvoir voir deux (2) ou trois (3) bosses dans la benne du camion, selon la longueur de ce dernier.

Ainsi, tant le contremaitre que l'opérateur de la souffleuse de Transport Rosemont dans le secteur 107 disent que pour qu'un voyage soit considéré plein, il faut voir deux (2) ou trois (3) buttes de neige dans la benne. Le contremaitre du secteur 107 déclare même qu'il ne voit pas la logique ou comment il est possible d'envoyer un camion au LEN alors qu'on ne voit pas une (1) butte de neige dans la benne.

L'opérateur de la souffleuse du secteur 107 avance qu'il voit environ un (1) pied sous le madrier le plus haut du camion et voit quand une butte de neige se forme. S'il n'y a pas de butte dans la benne, il ne voit rien.

Pour sa part, le contremaitre de Transport Rosemont du secteur 103 indique qu'un ajustement a été requis dans la façon de charger un camion suite à la transition vers les contrats au mètre cube, c'est-à-dire qu'ils ne devaient plus faire des « ballons » de neige débordant des camions comme dans les contrats au centimètre tombé. Néanmoins, il soutient qu'on devrait tout de même pouvoir voir de la neige de l'extérieur du camion lorsqu'il est plein.

Finalement, l'opérateur de la souffleuse du secteur 103 affirme que sa capacité à voir à l'intérieur d'une benne dépend de la hauteur des madriers du camion en question. Quoiqu'il en soit, selon lui, il parvient à voir quelque chose dans la benne pour au moins 50-60 % des chargements effectués et même dans les cas des camions aux madriers plus hauts, il est parfois en mesure de voir un peu la butte de neige dans la benne. Autre fait à noter, lorsqu'il a été rencontré par des enquêteurs du Bureau de l'inspecteur général, ce dernier a illustré une benne pleine comme ayant deux (2) ou trois (3) bosses de neiges dépassant visiblement le madrier inférieur du camion.

En somme, ces témoignages des employés de Transport Rosemont permettent d'identifier ce qui, à leurs yeux, devrait constituer une benne pleine et conséquemment, la façon dont ils se devaient d'effectuer les chargements qu'ils ont envoyés au LEN afin de respecter leurs obligations dans le cadre de l'exécution de l'appel d'offres 16-15049.

### *3.2.5 Rémunération perçue par Transport Rosemont*

Tel qu'expliqué précédemment, dans le cadre de l'exécution des contrats au mètre cube dans l'arrondissement VSMPE, Transport Rosemont est payé en fonction de la quantité de neige chargée et transportée au LEN. Les prix soumis par Transport sont de 5,04 \$ le mètre cube pour le secteur 103 et 4,90 \$ le mètre cube dans le secteur 107.

Toujours selon le mode de fonctionnement prévu des contrats découlant de l'appel d'offres 16-15049 et détaillé ci-haut, le volume des bennes de chacun des camions utilisés par Transport Rosemont a été mesuré au début de la saison hivernale 2018-2019. Dans le secteur 103, le volume mesuré des bennes varie de 34,15 m<sup>3</sup> à 71,66 m<sup>3</sup>, tandis que dans le secteur 107, il varie de 49,27 m<sup>3</sup> à 67,88 m<sup>3</sup>.

C'est donc dire qu'en fonction du camion qui l'effectue, chaque chargement plein peut représenter pour Transport Rosemont :

- de 241,42 \$ à 332,61 \$ dans le secteur 107, et
- de 172,12 \$ à 361,17 \$ dans le secteur 103.

Il est à rappeler que la Ville de Montréal s'attend à ce que les chargements des bennes soient pleins. Donc, lorsqu'elle effectue les paiements à Transport Rosemont, elle présume que les chargements sont conformes et rémunère l'entreprise en conséquence. Aucune information n'a été obtenue lors de la présente enquête à l'effet que Transport Rosemont ait avisé la Ville de Montréal que certains de ses chargements n'étaient pas pleins.



### 3.3 La 5<sup>e</sup> opération de chargement et de transport de la neige

Le 21 février 2019, la Ville de Montréal a décrété la cinquième (5<sup>e</sup>) opération de chargement de la neige pour l'hiver 2018-2019. Cette opération s'est déroulée sur plusieurs jours, prenant fin respectivement les 24 et 26 février 2019 pour les secteurs 107 et 103.

Telle que le veut la procédure au LEN, des photos ont été prises des bennes de chacun des camions qui s'y sont rendus au cours de cette opération de chargement. Une grande quantité de chargements irréguliers provenant des secteurs 103 et 107 a été détectée et conséquemment, l'arrondissement VSMPE a procédé à une analyse visuelle individualisée de chacun de ces chargements, tel que le prévoit l'article 13 du devis technique de l'appel d'offres 16-15049.

#### 3.3.1 Méthodologie utilisée

L'arrondissement VSMPE a procédé à une estimation visuelle des chargements. Ceux-ci ont été divisés en fonction de la proportion de neige contenue dans la benne eu égard à sa capacité globale, soit les catégories suivantes : 10 % et moins, 25 %, 50 %, 75 % et 100 %. Subséquemment, le Bureau de l'inspecteur général a confirmé cette estimation visuelle.

Lorsqu'ils ont été rencontrés par des enquêteurs du Bureau de l'inspecteur général, les témoins, qu'il s'agisse de camionneurs, d'opérateurs de souffleuses, de contremaitres ou du directeur général de Transport Rosemont, ont eu l'occasion de voir et de commenter les photos des chargements de neige qu'ils avaient eux-mêmes effectués.

Au cours de ces rencontres, il ressort des témoignages recueillis que les témoins étaient en accord avec les évaluations indiquant une note de 100 %. Pour ce qui est des chargements évalués à 75 %, il ressort des témoignages certains désaccords, certains témoins estimant les chargements pleins à 100 %.

Pour ce qui est des chargements évalués à 10 % et moins, 25 % et 50 %, les témoins étaient en désaccord avec le pourcentage spécifiquement attribué, arguant que 5-10-15 % devaient être ajoutés. Toutefois, les témoins ont généralement concédé que les chargements ne pouvaient être considérés comme étant pleins. Lorsqu'il a regardé des chargements évalués à 10 %, un contremaitre de Transport Rosemont a même demandé aux enquêteurs du Bureau de l'inspecteur général si les photos avaient été prises après que les camions aient déchargé le contenu de leur benne.

Bref, le Bureau de l'inspecteur général a donc joint les catégories de chargements « 75 % » et « 100 % », les considérant pleins et non problématiques aux seules fins de son analyse. De même, la catégorie « 25 % » a été fusionnée pour les fins du dossier, et à l'avantage de Transport Rosemont, avec la catégorie « 50 % ». Il y a donc trois (3) catégories restantes, soit :

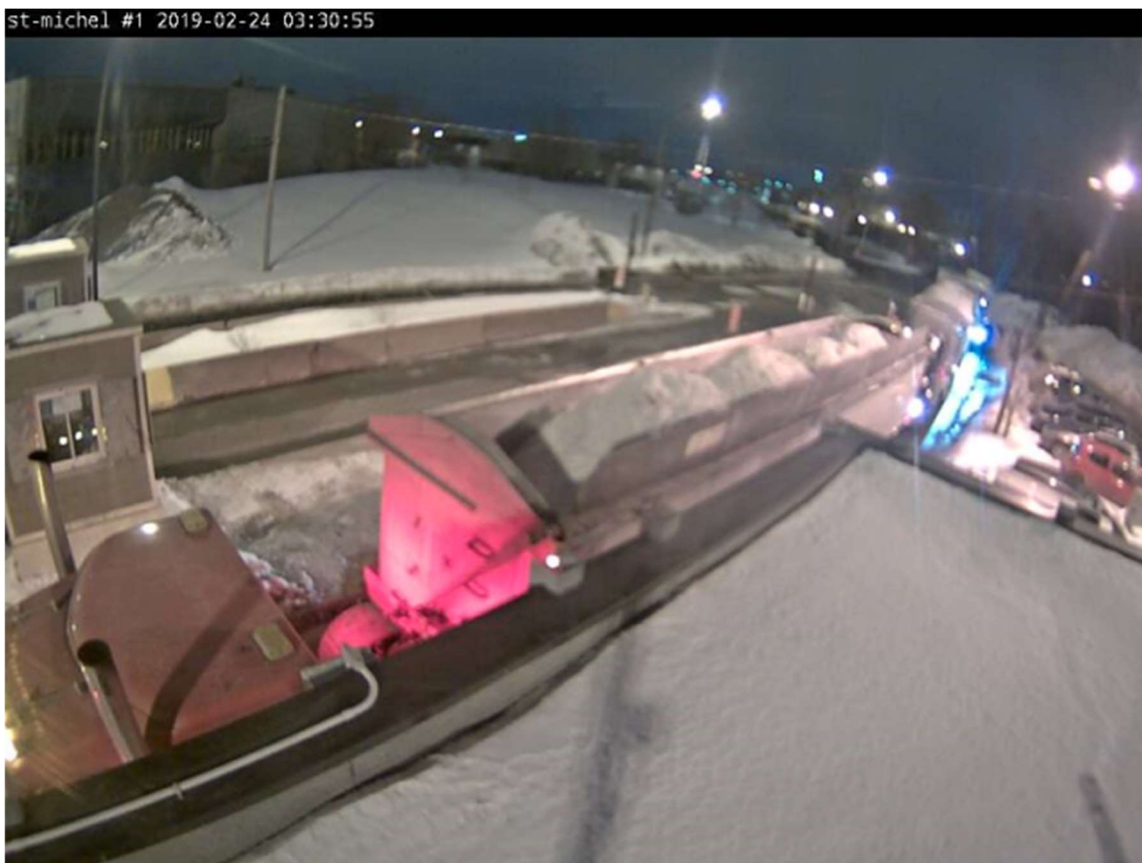
- 10 % ou moins (ci-après « 10 % »),

- 25 % à 50 % (ci-après « 50 % »), et
- 75 % à 100 % (ci-après « considéré plein »).

### 3.3.2 Photos représentatives des trois (3) catégories de chargements issus du secteur 103

Afin d'illustrer de façon concrète et concise les 254 photos des chargements obtenues par le Bureau de l'inspecteur général, une photo représentative de chacune des trois (3) catégories de chargements effectués dans le secteur 103 par Transport Rosemont a été reproduite ci-dessous.

Tout d'abord, voici une photo d'un chargement ayant été considéré plein pour les fins de l'analyse du Bureau de l'inspecteur général. On peut y voir de façon distincte les trois (3) bosses auxquelles faisaient référence les opérateurs de souffleuses et les contremaitres de Transport Rosemont au point 3.2.4 ci-haut.



*Chargement de neige issu du secteur 103 de l'arrondissement VSMPE et considéré plein pour les fins du dossier. Photo remise par le SCA au Bureau de l'inspecteur général.*

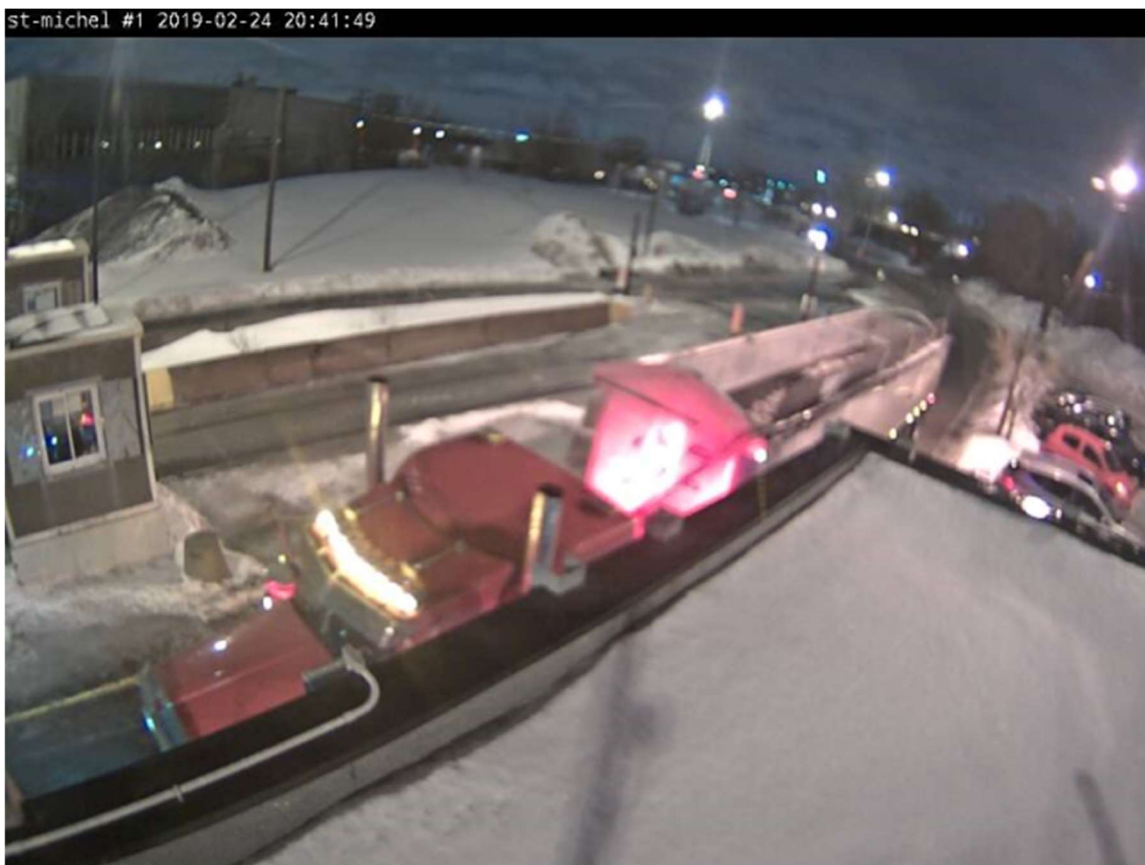
Ensuite, le lecteur peut voir une photo d'un chargement ayant été évalué à environ 50 % :



*Chargement de neige issu du secteur 103 de l'arrondissement VSMPE et inclus dans la catégorie « 50 % ». Photo remise par le SCA au Bureau de l'inspecteur général.*

Contrairement à l'image précédente, il peut être constaté que le niveau de neige dans la benne du camion n'atteint pas le niveau de la paroi tel qu'il devrait l'être comme sur la photo présentée plus haut. La neige n'atteint environ que le milieu de la benne du camion.

Finalement, la dernière photo reproduite représente un chargement ayant été évalué à environ 10 % :



*Chargement de neige issu du secteur 103 de l'arrondissement VSMPE et inclus dans la catégorie « 10 % ». Photo remise par le SCA au Bureau de l'inspecteur général.*

Dans cette photo, on peut voir qu'il y a faible quantité de neige accumulée au fond de la benne du camion.

### *3.3.3 Photos représentatives des trois (3) catégories de chargements issus du secteur 107*

De même, étant donné que le Bureau de l'inspecteur général a obtenu 260 photos des chargements issus du secteur 107, des photos représentatives des trois (3) catégories de chargement effectué dans ce secteur par Transport Rosemont ont été reproduites ci-dessous.

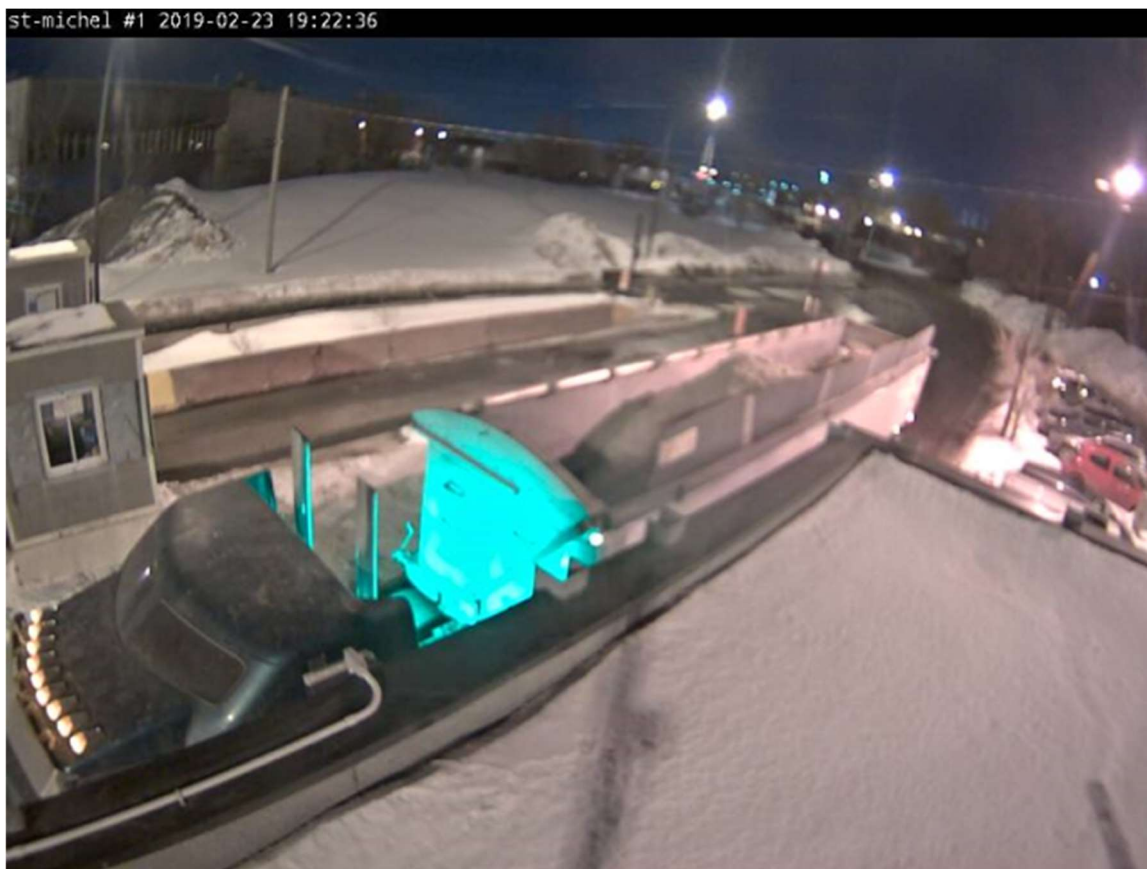
Tout d'abord, il est possible de voir une photo d'un chargement ayant été considéré plein pour les fins de l'analyse du Bureau de l'inspecteur général.



*Chargement de neige issu du secteur 107 de l'arrondissement VSMPE et considéré plein pour les fins du dossier. Photo remise par le SCA au Bureau de l'inspecteur général.*

Tout comme la photo illustrant une benne pleine dans le secteur 103, on peut voir sur cette image les deux (2) ou trois (3) buttes de neige dépassant de la benne auxquelles faisaient référence les opérateurs de souffleuses et les contremaitres de Transport Rosemont au point 3.2.4 ci-haut.

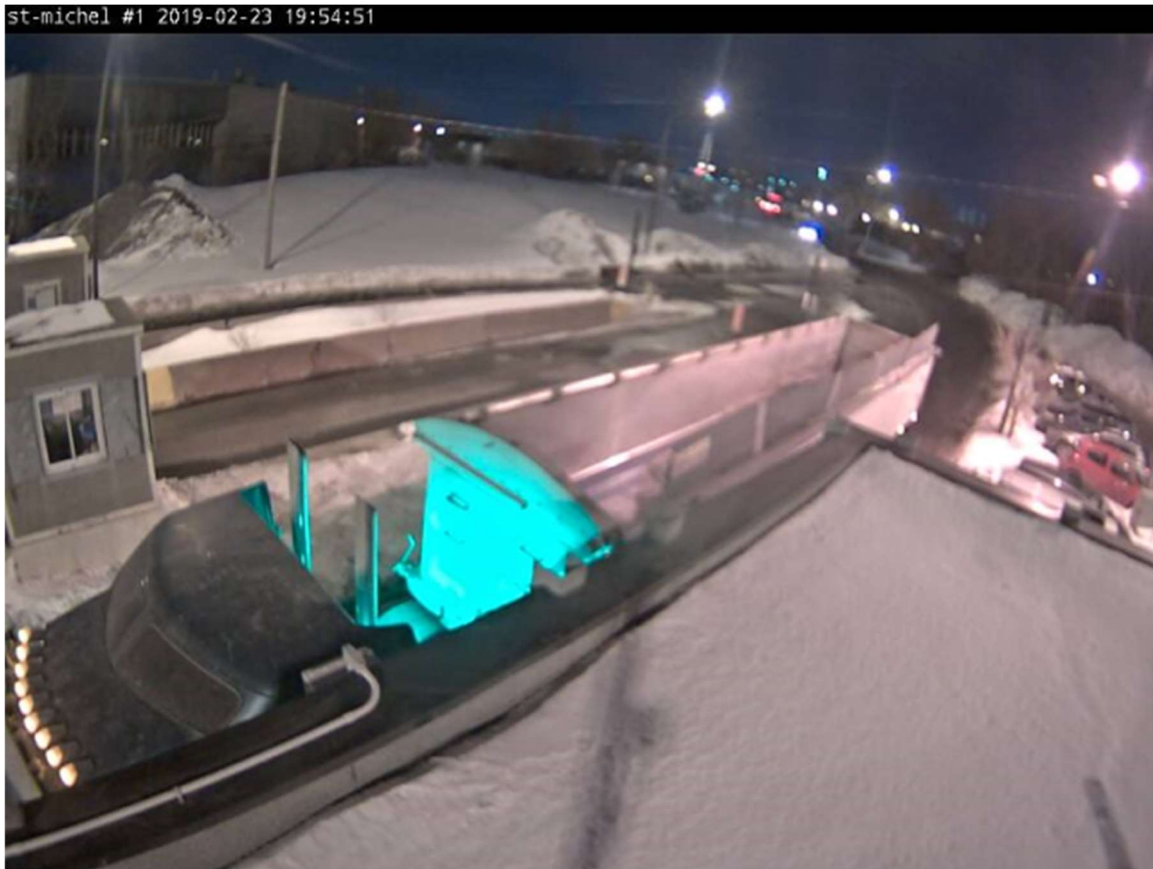
Ensuite, le lecteur peut voir une photo d'un chargement ayant été évalué à environ 50 % :



*Chargement de neige issu du secteur 107 de l'arrondissement VSMPE et inclus dans la catégorie « 50 % ». Photo remise par le SCA au Bureau de l'inspecteur général.*

On peut voir ici qu'il y a une butte de neige au milieu qui atteint presque le haut de la benne, mais qu'il manque de la neige à l'avant et l'arrière de la benne.

Finalement, la dernière photo reproduite représente un chargement ayant été évalué à environ 10 % :



*Chargement de neige issu du secteur 107 de l'arrondissement VSMPE et inclus dans la catégorie « 10 % ». Photo remise par le SCA au Bureau de l'inspecteur général.*

Tout comme dans le cas du secteur 103, on peut voir que ce chargement ne contient qu'une faible quantité de neige au fond de la benne du camion.

### *3.3.4 Comparaison avec le secteur 102 de l'arrondissement VSMPE*

En plus des chargements issus des secteurs 103 et 107 confiés à Transport Rosemont, les chargements effectués dans le secteur adjacent au secteur 103, soit le secteur 102 de l'arrondissement VSMPE, ont été analysés pour fins de comparaison. Le contrat dans le secteur 102 est lui aussi au mètre cube de neige et l'exécution en a été confiée à un autre entrepreneur privé suite au même appel d'offres 16-15049.

Il ressort de l'analyse des chargements effectués dans ce secteur 102 que la vaste majorité de ceux-ci peuvent être considérés pleins. Trois (3) chargements ont été évalués à 50 %. Des photos représentatives de ces deux (2) catégories de chargements ont été reproduites ci-dessous.



*Chargement de neige issu du secteur 102 de l'arrondissement VSMPE et considéré plein pour les fins du dossier. Photo remise par le SCA au Bureau de l'inspecteur général.*

Tout comme les photos des chargements considérés pleins dans les secteurs 103 et 107, il est possible de constater que la neige forme des buttes dépassant du haut de la benne, le tout conformément à la méthode de mesurage des bennes détaillée à la sous-section 3.1.2 ci-haut.

Ensuite, le lecteur peut voir une photo d'un chargement ayant été évalué à environ 50 %, une seule butte de neige apparaissant vers l'arrière de la benne :



*Chargement de neige issu du secteur 102 de l'arrondissement VSMPE et inclus dans la catégorie « 50 % ». Photo remise par le SCA au Bureau de l'inspecteur général.*

#### *3.3.4 Sommaire de l'analyse comparative des chargements effectués dans les secteurs 102, 103 et 107*

Au terme de l'analyse de toutes les photos des chargements effectués par Transport Rosemont dans les secteurs 103 et 107 et de l'autre entrepreneur dans le secteur 102 pour l'ensemble de la 5<sup>e</sup> opération de chargement, la compilation finale des statistiques est la suivante :

Comparaison des chargements effectués durant la 5 <sup>e</sup> opération de chargement entre secteurs confiés à des entrepreneurs privés			
	Secteur 102 (autre entrepreneur)	Secteur 103 (Transport Rosemont)	Secteur 107 (Transport Rosemont)
Nombre de chargements catégorie « 10 % »	0	35	46
Nombre de chargements catégorie « 50 % »	3	92	127
Nombre total de chargements	202	254	260
Pourcentage de chargements remplis à 50 % ou moins	1,5 %	50 %	66,5 %

À la lecture de ces données, un constat majeur s'impose d'emblée : il y a un écart marqué au niveau des chargements problématiques entre les deux secteurs confiés à Transport Rosemont, soit les 103 et 107 et celui confié à l'autre entrepreneur privé, soit le 102.

En effet, alors que plus de la moitié des chargements effectués par Transport Rosemont dans les secteurs 103 et 107 (50 % et 66,5 %) ne sont remplis qu'à 50 % ou moins, il n'y a que 1,5 % des chargements de l'autre entrepreneur dans le secteur 102 qui peuvent être catégorisés de la même façon.

Pourtant, les conditions d'exécution des contrats prévalant dans ces secteurs sont similaires, les trois secteurs étant adjacents.

### 3.4 La rencontre du 1<sup>er</sup> mars 2019 et la 6<sup>e</sup> opération de chargement et de transport de la neige

#### 3.4.1 La rencontre du 1<sup>er</sup> mars 2019

Le 1<sup>er</sup> mars 2019, des représentants de l'arrondissement VSMPE ont rencontré le directeur général de Transport Rosemont afin de lui faire part des problématiques liées au chargement incomplet des bennes de ses camions constatées lors de la 5<sup>e</sup> opération de chargement de la neige.



Le directeur général de Transport Rosemont a confirmé à des enquêteurs du Bureau de l'inspecteur général qu'une telle rencontre a eu lieu. Suite à celle-ci, il dit avoir rencontré ses employés et que le contremaitre du secteur 107 lui a dit qu'il était possible qu'ils avaient moins chargé les camions puisqu'il s'agissait de la glace. Le directeur général de Transport Rosemont dit avoir ensuite avisé ses employés de charger davantage les bennes des camions.

Toutefois, ni les contremaitres ni les opérateurs de souffleuses dans les secteurs 103 et 107 n'ont mentionné aux enquêteurs du Bureau de l'inspecteur général avoir reçu une telle directive de sa part.

### 3.4.2 *Sommaire de l'analyse comparative des chargements effectués dans les secteurs 102, 103 et 107 lors de la 6<sup>e</sup> opération de chargement*

Le 11 mars 2019, la Ville de Montréal a décrété la sixième (6<sup>e</sup>) opération de chargement de la neige. Cette opération s'est déroulée sur trois (3) et quatre (4) jours, prenant fin respectivement les 14 et 15 mars 2019 pour les secteurs 107 et 103.

Au terme de l'analyse de toutes les photos des chargements effectués par Transport Rosemont dans les secteurs 103 et 107 et de l'autre entrepreneur dans le secteur 102 pour l'ensemble de la 6<sup>e</sup> opération de chargement, la compilation finale des statistiques est la suivante :

<b>Comparaison des chargements effectués durant la 6<sup>e</sup> opération de chargement entre secteurs confiés à des entrepreneurs privés</b>			
	<b>Secteur 102 (autre entrepreneur)</b>	<b>Secteur 103 (Transport Rosemont)</b>	<b>Secteur 107 (Transport Rosemont)</b>
<b>Nombre de chargements catégorie « 10 % »</b>	0	4	13
<b>Nombre de chargements catégorie « 50 % »</b>	3	18	56
<b>Nombre total de chargements</b>	280	297	326
<b>Pourcentage de chargements remplis à 50 % ou moins</b>	1,1 %	7,4 %	21,2 %

### 3.4.3 Opération de surveillance accrue

Suite aux problématiques observées lors de la 5<sup>e</sup> opération de chargement, deux employés de l'arrondissement VSMPE ont effectué une surveillance accrue des opérations de chargement de la neige dans les secteurs 103 et 107 lors de la soirée du 12 mars 2019. À cette occasion, ils se sont assurés d'être vus par les employés de Transport Rosemont, ainsi que des camionneurs sous-traitants pour cette dernière.

Une analyse croisée des photos des chargements et du relevé des transactions du secteur 107 au LEN pour la 6<sup>e</sup> opération de chargement indique que des soixante-neuf (69) chargements remplis à 10 % ou 50 % lors des trois (3) jours qu'a duré l'opération, seulement sept (7) d'entre eux sont survenus le 12 mars 2019.

La même analyse croisée pour le secteur 103 pour la 6<sup>e</sup> opération de chargement indique que des vingt-deux (22) chargements remplis à 10 % ou 50 % lors des quatre (4) jours qu'a duré l'opération, seulement deux (2) d'entre eux sont survenus le 12 mars 2019.

C'est donc dire qu'il y a eu une baisse notable des chargements incomplets effectués lors de la 6<sup>e</sup> opération de chargement lorsque des employés de la Ville étaient présents sur le terrain.

### 3.5 *Sommaire de l'analyse des chargements effectués par Transport Rosemont dans les secteurs 103 et 107 pour les autres opérations de chargements de la neige*

Les transactions des chargements effectués par Transport Rosemont pour les secteurs 103 et 107 lors des quatre (4) premières opérations de chargement ont été analysées par le Bureau de l'inspecteur général. Les résultats sont résumés dans les deux tableaux suivants :



Données relatives aux quatre (4) premières opérations de chargement Secteur 103				
	1 <sup>ère</sup> opération <sup>2</sup>	2 <sup>e</sup> opération <sup>3</sup>	3 <sup>e</sup> opération	4 <sup>e</sup> opération <sup>4</sup>
Nombre de chargements catégorie « 10 % »	9	33	10	7
Nombre de chargements catégorie « 50 % »	27	157	38	93
Nombre total de chargements	322	666	340	742
Pourcentage de chargements remplis à 50 % ou moins	11,2 %	28,5 %	14,1 %	13,5 %

<sup>2</sup> Étant donné le nombre élevé de transactions lors de cette opération, un échantillon de 200 transactions a été analysé. Les proportions découlant de cette analyse relativement au chargements remplis à 10 %, 50 % et aux autres pouvant être considérés pleins ont été appliqués sur le nombre total de transactions de l'opération.

<sup>3</sup> Idem.

<sup>4</sup> Idem.

<b>Données relatives aux quatre (4) premières opérations de chargement Secteur 107</b>				
	<b>1<sup>ère</sup> opération<sup>5</sup></b>	<b>2<sup>e</sup> opération<sup>6</sup></b>	<b>3<sup>e</sup> opération</b>	<b>4<sup>e</sup> opération<sup>7</sup></b>
<b>Nombre de chargements catégorie « 10 % »</b>	2	43	7	55
<b>Nombre de chargements catégorie « 50 % »</b>	101	391	40	247
<b>Nombre total de chargements</b>	404	953	350	1008
<b>Pourcentage de chargements remplis à 50 % ou moins</b>	25,5 %	45,5 %	13,4 %	30 %

À la lumière de ces données, malgré que le pourcentage de chargements remplis à 50 % ou moins pour ces autres opérations de chargements soit inférieur à celle de la 5<sup>e</sup> opération de chargement, on constate néanmoins des taux élevés de chargements irréguliers, notamment en comparaison avec les taux de 1,5 % et de 1,1 % observés dans le secteur 102 pour les 5<sup>e</sup> et 6<sup>e</sup> opérations de chargement. On rappelle également le SCA estime qu'un taux de chargements irréguliers de 2 % est normal et acceptable.

Il est à noter qu'à ce jour, la Ville de Montréal n'a payé Transport Rosemont que pour les trois premières opérations de chargement de la neige.

<sup>5</sup> Étant donné le nombre élevé de transactions lors de cette opération, un échantillon de 200 transactions a été analysé. Les proportions découlant de cette analyse relativement au chargements remplis à 10 %, 50 % et aux autres pouvant être considérés pleins ont été appliqués sur le nombre total de transactions de l'opération.

<sup>6</sup> Idem.

<sup>7</sup> Idem.



### 3.6 Justifications avancées par Transport Rosemont

Lorsque des enquêteurs du Bureau de l'inspecteur général ont rencontré les témoins, qu'il s'agisse de camionneurs, de souffleurs, de contremaitres ou du directeur général de Transport Rosemont, des photos des chargements de neige qu'ils avaient eux-mêmes effectués lors de la 5<sup>e</sup> opération de chargement de la neige leur ont été montrées. Il leur a ensuite été demandé ce qui pouvait justifier ces chargements partiellement remplis. Les quatre (4) justifications suivantes se dégagent des réponses fournies.

#### 3.6.1 Premier argument : l'excès de poids

Premièrement, la raison majeure invoquée tant par les employés de Transport Rosemont œuvrant dans les secteurs 103 et 107 que par le directeur général est leur volonté de respecter la limite maximale en termes de poids alloué aux camions.

À ce sujet, ils soutiennent qu'ils ont eu beaucoup de glace cet hiver, réduisant du coup le volume pouvant être chargé dans la benne des camions. Le souffleur du secteur 107 va même jusqu'à affirmer que « le volume on s'en fout un peu, c'est vraiment le poids ».

En pratique, tant l'opérateur de la souffleuse du secteur 107 que celui du secteur 103 soutiennent qu'ils évaluent (« se gagent ») le poids de la neige au début d'un quart de travail en écoutant attentivement les indications relatives à l'atteinte de la limite du poids émanant du camionneur. Ensuite, ils se fient et respectent cette impression de fait pour le reste du quart de travail.

Or, plusieurs éléments recueillis au cours de l'enquête contredisent tant cette affirmation des opérateurs de souffleuse sur leur façon de travailler que l'argument global d'excès de poids.

##### 3.6.1.1 Premier élément : analyse croisée des photos et du relevé des transactions

Premièrement, le Bureau de l'inspecteur général a réalisé une analyse croisée des photos des chargements et du relevé des transactions du secteur 103 au LEN. Tel qu'il appert des données ci-dessous, il n'y a aucune constance entre les chargements effectués au début d'un quart de travail, qu'ils soient remplis à 10 %, 50 % ou considérés pleins, et ceux qui sont effectués subséquemment :

- Lors de la première soirée le 21 février 2019, des vingt-deux (22) premiers chargements, dix-neuf (19) peuvent être considérés pleins, mais ils sont suivis d'une séquence de quatorze (14) camions dont treize (13) sont évalués à 10 % ou à 50 %.
- Le lendemain, les deux (2) premiers chargements sont évalués à 50 %, mais des dix (10) chargements suivants, cinq (5) peuvent être considérés pleins et cinq (5) autres sont à 10 % ou à 50 %.

- Lors la troisième journée le 23 février 2019, les deux (2) premiers peuvent être considérés pleins, les deux (2) suivants à 50 % suivi de huit (8) camions dont quatre (4) peuvent être considérés pleins et quatre (4) autres sont à 10 % ou à 50 %.
- Lors de la quatrième journée le 24 février 2019, le premier chargement est évalué à 10 %, suivi d'un (1) chargement pouvant être considéré plein, de six (6) chargements évalués à 10 % ou à 50 %, puis d'un (1) autre chargement pouvant être considéré plein.
- Finalement, le cinquième jour, le 25 février 2019, les trois (3) premiers chargements peuvent être considérés pleins et les quatre (4) suivants sont soit à 10 % ou à 50 %.

La même analyse croisée des photos et du relevé des transactions pour le secteur 107 au LEN révèle un constat similaire :

- Pour la soirée du 21 février 2019, les six (6) premiers chargements sont estimés à 10 %, suivi d'un (1) chargement pouvant être considéré plein, puis de quatre (4) chargements consécutifs à 10 % et deux (2) autres à 50 %.
- Lors de la seconde soirée le 22 février 2019, les trente (30) premiers chargements sont remplis à une capacité de soit 10 % ou 50 %, alors que huit (8) des quatorze (14) chargements suivants peuvent être considérés pleins.
- Lors de la troisième soirée le 23 février 2019, les trois (3) premiers chargements sont estimés à 50 %, suivis de deux (2) chargements pouvant être considérés pleins, de trois (3) chargements pleins à 10 % ou à 50 % et d'un autre pouvant être considéré plein.

Afin de constater l'absence de constance dans les chargements des camions, le lecteur peut également se référer aux trois (3) photos du secteur 107 présentées au point 3.3.3 ci-haut. Elles représentent chacune le même camion au cours du même quart de travail, mais avec des chargements fort variables, l'un étant considéré plein, l'autre à 50 % et le dernier à 10 %.

#### *3.6.1.2 Deuxième élément : témoignages des camionneurs œuvrant pour Transport Rosemont*

Deuxièmement, des enquêteurs du Bureau de l'inspecteur général ont rencontré huit (8) des seize (16) camionneurs ayant œuvré dans les secteurs 103 et 107 pour Transport Rosemont lors de la 5<sup>e</sup> opération de chargement.

Du lot, les quatre (4) premiers sous-traitants soutiennent qu'il y a eu beaucoup de glace au cours de l'hiver et deux (2) d'entre eux disent avoir souvent dû avertir l'opérateur de la souffeuse qu'ils avaient atteint leur poids limite. Chacun d'entre eux a effectué près d'une quarantaine de chargements au cours de la 5<sup>e</sup> opération de chargement et la vaste



majorité (64 % à 86 %) de leurs chargements individuels ne contiennent que 10 % ou 50 % de neige.

Cependant, même ces camionneurs aux nombreux chargements irréguliers ont concédé, lorsqu'on leur a montré des photos de leurs chargements partiellement remplis, qu'il n'y avait « rien dans la boîte » pour certains voyages, qu'il était sûr qu'il y avait « un manque » et qu'il y avait eu de « l'exagération à quelque part ». L'un d'entre eux a même affirmé qu'il était « sûr que ses cadrans [de poids] n'ont pas sonné » pour certains des voyages qui lui ont été montrés.

Pour leur part, les cinquième et sixième camionneurs rencontrés ont dit que ce n'était arrivé peut-être qu'une (1) ou deux (2) fois qu'ils ont dû avertir l'opérateur de la souffleuse qu'ils étaient trop lourds. L'un d'entre eux a affirmé qu'un voyage de neige est si peu pesant lorsque comparé à un voyage de terre ou de roches l'été « qu'on est sûrs qu'on ne pétera jamais le poids pour passer aux balances des contrôleurs routiers » et donc, qu'étant bien franc, « on ne le regarde même pas ». Ayant chacun une vingtaine de chargements au cours de la 5<sup>e</sup> opération de chargement, l'un n'a que deux (2) chargements ne pouvant être considéré pleins, alors que l'autre a six (6) chargements évalués à 50 %.

En ce qui concerne les deux (2) derniers camionneurs rencontrés, ils sont des employés de Transport Rosemont. Plus de la moitié des chargements qu'ils ont effectués lors de la 5<sup>e</sup> opération dans les secteurs 103 et 107 étaient remplis à 10 % ou à 50 %. Pourtant, l'un d'entre eux dit qu'il a dû avertir l'opérateur de la souffleuse moins d'une dizaine (10) de fois au cours de l'hiver au complet qu'il avait atteint son poids maximal, tandis que l'autre soutient qu'il lui est arrivé quelques fois de se rendre près de sa limite, mais jamais à un point nécessitant une intervention de sa part auprès de l'opérateur de la souffleuse.

### *3.6.1.3 Troisième élément : le témoignage d'un représentant de l'entrepreneur dans le secteur 102*

Troisièmement, le Bureau de l'inspecteur général a rencontré un cadre supérieur de l'entrepreneur œuvrant dans le secteur 102 de l'arrondissement VSMPE. Il est à rappeler que ce contrat est également au mètre cube et, se trouvant dans un secteur adjacent au secteur 103, la qualité de neige des deux secteurs est comparable. De même, il est utile de souligner à nouveau que les photos des chargements des camions issus de ce secteur démontrent que seuls trois (3) chargements sont partiellement remplis à 50 % sur un total de 202 chargements.

Selon ce représentant, les employés de l'entreprise dans le secteur 102 ont toujours à l'esprit de respecter les limites de poids. Bien qu'il qualifie lui aussi l'hiver de dur en raison de la présence de la glace, il dit qu'il n'y a pas eu de problématique liée à un excès de poids des chargements des camions et ce, ni de façon générale pour l'ensemble de l'hiver 2018-2019, ni de façon spécifique à la 5<sup>e</sup> opération de chargement de la neige. L'impact de la glace a surtout été au niveau de la quantité de sorties qui ont été requises pour épandre du sel sur les chaussées et les trottoirs.

### 3.6.1.4 Quatrième élément : comparaison entre les chargements effectués par le même camion de Transport Rosemont dans des contrats au centimètre tombé et au mètre cube

Finalement, le Bureau de l'inspecteur général a obtenu des photos des chargements effectués par Transport Rosemont lors de la même 5<sup>e</sup> opération de chargement dans le cadre de l'un de leurs contrats au centimètre tombé dans l'arrondissement Ahuntsic-Cartierville. Tout comme il appert de la photo de gauche ci-dessous, il est permis de constater que la vaste majorité des chargements sont pleins.

À nouveau, le directeur général de Transport Rosemont explique cette différence en disant qu'il est prêt à assumer davantage de risques dans un tel contrat au centimètre tombé et à remplir davantage les chargements, quitte à ce que les camions excèdent les limites de poids et de hauteur permises, car cela est dans son avantage financier. Pour sa part, le contremaître du secteur 107 soutient qu'il est préférable d'effectuer des voyages moins lourds dans le cadre de contrats au mètre cube pour ne pas endommager les camions.

Les deux photos suivantes illustrent ce double standard de l'entreprise en fonction du type de contrat alors qu'on voit un camion de Transport Rosemont effectuer des voyages non pleins dans le secteur 107, mais que trois heures plus tôt, ce même camion effectuait des voyages pleins dans un contrat au centimètre tombé dans Ahuntsic-Cartierville.



*À gauche, chargement de neige effectué dans l'arrondissement Ahuntsic-Cartierville à 19h15 le 21 février 2019. À droite, chargement issu du secteur 107 de l'arrondissement VSMPE à 22h35 le même jour. Photos remises par le SCA au Bureau de l'inspecteur général.*

Pour sa part, le représentant de l'entreprise œuvrant dans le secteur 102 de l'arrondissement VSMPE a affirmé que le mode de rémunération des contrats n'a pas d'importance. En plus du secteur 102 au mètre cube, son entreprise a trois (3) contrats dans deux (2) arrondissements différents au centimètre tombé. Il affirme que l'entreprise fonctionne de la même façon peu importe le type de contrat et que les directives données aux employés en lien avec le chargement de la neige sont les mêmes.



### 3.6.1.5 *Sommaire de l'analyse de l'argument relatif au poids*

Dans sa réponse à l'Avis, Transport Rosemont réitère que l'argument relatif au poids a une incidence majeure et déterminante relativement au chargement des bennes. Pourtant, il ressort plutôt des témoignages et de l'analyse des données et des photos détaillés ci-haut que l'ampleur du phénomène pour la saison 2018-2019 a été exagérée, n'ayant eu une incidence qu'occasionnelle sur la capacité de chargement. La comparaison entre l'exécution des contrats au centimètre tombé et ceux au mètre cube démontre elle aussi que le respect des limites de poids est un argument à géométrie variable invoqué par Transport Rosemont dans le cadre de contrats où cela lui sert bien.

Par ailleurs, le Bureau de l'inspecteur général a procédé à des vérifications au sujet du nombre de constats d'infractions émis pour non-respect des limites de poids des camions. Il appert qu'aucun tel constat n'a été émis au cours de l'hiver 2018-2019 sur l'ensemble du territoire montréalais.

### 3.6.2 *Deuxième argument : les fins et les bouts de rues*

Le deuxième argument invoqué par les employés de Transport Rosemont afin d'expliquer les chargements peu pleins, est que les camionneurs et les opérateurs des souffleuses étaient rendus à la fin d'une rue ou dans un cul-de-sac. Conséquemment, plutôt que de demander au camionneur de procéder vers la rue suivante afin de compléter son chargement, on lui indiquait qu'il pourrait se rendre au LEN et éviter que la neige ne gèle dans sa benne.

Toutefois, selon les témoignages recueillis, cette situation est peu fréquente. L'opérateur de la souffleuse du secteur 107 dit que c'est arrivé « quelques fois ». Le contremaître de ce même secteur qualifie lui-même le secteur comme étant « un beau contrat avec des belles rues drettes ». Autrement dit, il y aurait peu de petites rues.

Pour sa part, le contremaître du secteur 103 explique que lors des deux (2) premières soirées d'une opération de chargement, les grandes artères sont déneigées de façon prioritaire. Donc, sauf circonstances exceptionnelles, les camions devraient être pleins, car ces grandes artères ne donnent pas lieu à des bouts de rues ni à des fins de rues. Les statistiques de transactions pour le secteur 103 démontrent cependant que 54 des 127 chargements évalués à 10 % ou à 50 % ont eu lieu les deux (2) premiers jours de la 5<sup>e</sup> opération de chargement.

Pour ce qui est des trois (3) jours suivants de la 5<sup>e</sup> opération de chargement, le contremaître du secteur 103 affirme qu'on se trouve alors dans des petites rues et que c'est plus compliqué. Lorsqu'il lui est demandé s'il est possible qu'il y ait 50 % de voyages non conformes pour cette raison, il répond catégoriquement que non, ce n'est pas « supposé ». Or, les statistiques de transactions pour cette période démontrent que 73 des 155 chargements étaient remplis à 50 % ou moins, soit un taux de 47,1 %.

Lorsqu'il a été rencontré par des enquêteurs du Bureau de l'inspecteur général, le représentant de l'entreprise exécutant le contrat dans le secteur 102 a déclaré qu'il était

possible qu'un camion non plein soit envoyé au LEN à la fin d'une rue. Toutefois, selon lui, un tel ordre peut être donné au camion quand sa benne est remplie à 75 %. Il est utile de rappeler que pour les fins du présent dossier, de tels chargements ont été considérés pleins et n'ont pas été inclus ni dans les statistiques du tableau ci-haut ni dans les autres statistiques citées en lien avec les chargements partiels de Transport Rosemont.

L'inspectrice générale retient donc que l'argument voulant que les fins et bouts de rues expliquent les chargements non pleins peut être invoqué occasionnellement, mais il ne peut expliquer l'ensemble des manquements observés. Les statistiques de chargements non-conformes ne correspondent pas, de l'aveu même du personnel de Transport Rosemont, au nombre de rues justifiant des bennes remplies à 50 % ou moins.

### *3.6.3 Troisième argument : les rues étroites et le chargement arrière*

Troisièmement, les employés de Transport Rosemont évoquent la problématique liée aux rues trop étroites. Dans un tel cas de figure, l'opérateur de la souffleuse ne peut se positionner de façon parallèle au camion qu'il charge, mais doit plutôt se placer à l'arrière de celui-ci. Étant donné les limites relatives à la force de propulsion de la neige de la souffleuse, il est possible que la neige ne puisse se rendre dans l'avant de la benne du camion, surtout si celui-ci a quatre (4) essieux.

Pourtant, certains témoins, dont le directeur général de Transport Rosemont et le contremaitre du secteur 107, ont dit à des enquêteurs du Bureau de l'inspecteur général que les souffleuses de Transport Rosemont avaient été modifiées afin de souffler et de compacter davantage la neige.

Par ailleurs, le contremaitre du secteur 107 estime qu'il n'a que deux (2) rues sur les douze (12) dans son secteur qui peuvent requérir une telle méthode de chargement arrière, alors que l'opérateur de la souffleuse du même secteur indique qu'il n'y en a qu'une (1) seule. Pour sa part, le contremaitre du secteur 103 estime lui aussi qu'il n'y a que deux (2) ou trois (3) rues dans son secteur qui requièrent un chargement arrière.

Ainsi, tout comme l'argument précédent, celui relatif au chargement arrière peut être d'une fréquence au mieux restreinte selon les témoignages des employés mêmes de Transport Rosemont.

### *3.6.4 Quatrième argument : les bris mécaniques*

Quatrièmement, il ressort des témoignages recueillis qu'il est possible que surviennent des bris mécaniques de la souffleuse en cours d'exécution du contrat. Selon eux, il y a deux catégories de bris mécaniques, soit un bris des « bolts » et un bris grave. Dans le cas d'un bris de « bolts », la réparation s'effectue rapidement sur les lieux, alors que dans le second cas, la souffleuse doit se rendre au garage de Transport Rosemont. Il peut alors arriver qu'une directive soit donnée au camionneur de se diriger au LEN afin d'éviter que la neige ne gèle dans sa benne et ce, qu'elle soit pleine ou non.



Lorsqu'il est demandé à l'opérateur de la souffleuse du secteur 107 de quantifier le nombre de bris ayant nécessité un passage au garage et donc l'envoi au LEN d'un camion avec une benne non pleine, celui-ci répond initialement en disant qu'il peut les compter « sur deux mains pour être généreux » et ce, pour l'ensemble de l'hiver.

Toutefois, lorsque les enquêteurs du Bureau de l'inspecteur général lui montrent des photos des chargements non pleins qu'il a effectués, il se questionne à haute voix s'il est possible que de la glace ait fait en sorte que sa souffleuse ait tout le temps été « pétée ». Il conclut néanmoins que la date indiquée sur la photo ne lui rappelle rien de spécifique à ce sujet.

Pour sa part, l'opérateur de la souffleuse du secteur 103 est incapable de quantifier le phénomène, se limitant à dire que cela peut arriver et varie selon les soirées. Quant à lui, le contremaitre du secteur 103 dit que ce n'est pas possible qu'il y ait deux (2) voyages consécutifs de camions non pleins qui soient dus à un bris mécanique.

Or, à chacun des cinq (5) jours de la 5<sup>e</sup> opération de chargement, il arrive à au moins quatre (4) reprises que se succèdent des camions avec des chargements partiellement remplis. Lors du premier jour, soit le 21 février 2019, une séquence de treize (13) camions remplis à 10 % ou à 50 % n'est interrompue que par un (1) seul camion avec un chargement considéré plein.

Bref, il appert des témoignages des employés de Transport Rosemont que la justification des bris mécaniques n'est elle aussi que d'une utilité occasionnelle.

### *3.6.5 Cinquième argument : les fins de quart de travail*

Le dernier argument avancé par des témoins est qu'il s'agissait de la fin d'un quart de travail. À un tel stade de la soirée, il reste peu de neige à charger et il devient peu attrayant pour un camionneur de revenir dans le secteur auquel il est attiré. Ne sachant pas s'il restera suffisamment de neige pour remplir tous les camions, le camionneur ne voudra pas courir le risque de revenir pour rien.

Afin d'éviter de se retrouver sans camion disponible, les équipes de chargement de la neige de Transport Rosemont confient aux enquêteurs du Bureau de l'inspecteur général que les opérateurs de souffleuses vont diviser la neige restante dans les deux (2) ou trois (3) camions à qui ils ont demandé de revenir et envoyer ces camions peu pleins au LEN.

Toutefois, une analyse croisée des photos des chargements et du relevé des transactions du secteur 107 au LEN nuance un tel argument en indiquant que lors de :

- La soirée du 21 février 2019, bien que les deux (2) derniers chargements soient remplis à 10 %, soixante (60) des soixante-cinq (65) chargements partiellement remplis pour l'ensemble de la soirée se sont produits plus de trois (3) heures avant la fin du quart de travail.

- La seconde soirée le 22 février 2019, parmi les quatorze (14) derniers chargements au cours de la dernière heure du quart de travail, treize (13) sont remplis à une capacité de soit 10 % ou 50 %, dont les trois (3) derniers. De plus, ces quatorze (14) chargements ont été effectués par les sept (7) mêmes camionneurs, ce qui signifie que six (6) d'entre eux ont chacun effectué deux (2) voyages remplis à une capacité de soit 10 % ou 50 %.
- La troisième soirée le 23 février 2019, le dernier chargement est bel et bien incomplet, étant évalué à 50 %.

En ce qui concerne le secteur 103, alors que le contremaitre du secteur indique qu'à tous les quarts de travail le dernier camion n'est pas pleinement rempli, le relevé de transactions du secteur nuance lui aussi cet argument en démontrant que pour deux (2) des cinq (5) soirées de la 5<sup>e</sup> opération de chargement les derniers chargements peuvent être considérés pleins.

Ainsi, même si la réponse à l'Avis du SCA concède l'existence de la justification relative aux fins de quart de travail, elle n'est de par sa nature que d'une utilité limitée. De plus, les données analysées démontrent même que l'argument n'est pas fondé pour certains quarts de travail de la 5<sup>e</sup> opération.

### *3.6.6 Constat global quant aux justifications avancées*

Au terme de l'analyse de ces justifications, un seul constat s'impose : elles sont nettement insuffisantes et ne sont pas crédibles.

S'il est momentanément fait abstraction de la question de la crédibilité, à laquelle nous reviendrons ensuite, il n'en demeure pas moins que même prises ensemble, les explications fournies par Transport Rosemont sont insuffisantes afin de justifier l'ensemble des trois cents (300) chargements remplis à 50 % ou moins lors de la 5<sup>e</sup> opération. Si l'on s'en tient aux propos tenus par les employés de Transport Rosemont, ce ne sont que quelques chargements incomplets qui peuvent être attribuables à des fins de quart de travail, à des bris mécaniques ou à des rues courtes ou étroites. Il reviendrait donc à dire que la vaste majorité des chargements incomplets est due à l'argument de respect des limites de poids des camions.

Cependant, l'inspectrice générale ne peut souscrire à cette version des faits puisqu'elle n'est pas crédible et ce, pour les trois raisons suivantes. Premièrement, les employés et le directeur général de Transport Rosemont se contredisant eux-mêmes dans plusieurs de leurs explications. En effet, tel qu'il appert de ce qui précède, leurs versions et leur quantification des problèmes changent dès que les photos des chargements leur sont exhibées.

Ainsi, on passe de bris mécaniques survenant « sur deux mains pour être généreux » à des spéculations sur de multiples bris mécaniques au cours de la 5<sup>e</sup> opération. Alors qu'un secteur est dit contenir « de belles rues drettes », il faudrait ensuite accepter que plusieurs chargements contiennent 50 % ou moins de neige en raison de bouts ou de fins de rue.



Le directeur général de Transport Rosemont soutient que l'entreprise est désavantagée puisqu'il a modifié ses souffleuses afin qu'elles soient ultraperformantes et qu'elles compactent donc davantage la neige dans les bennes des camions, mais qu'en conséquence, ces camions atteignent leur limite de poids avant celle relative au volume. Toutefois, lorsque vient le temps de charger des camions par l'arrière, il est expliqué que les souffleuses n'ont pas assez de force pour projeter la neige jusqu'à l'avant de la benne.

Deuxièmement, quatre (4) des huit (8) camionneurs rencontrés contredisent soit l'étendue alléguée du phénomène de chargements trop pesants soit carrément l'argument en soi. Effectivement, un des deux employés de Transport Rosemont conduisant des camions a soutenu qu'il a dû avertir l'opérateur de la souffleuse moins d'une dizaine (10) de fois au cours de l'hiver au complet qu'il avait atteint son poids maximal. Un des sous-traitants a soutenu que ce n'était arrivé peut-être qu'une (1) ou deux (2) fois, tandis que selon les deux autres chauffeurs, un employé de Transport Rosemont et un relevant d'un sous-traitant, ce n'est jamais arrivé.

Troisièmement, même si l'on devait faire fi de l'ensemble des contradictions issues des témoignages, les explications des représentants de Transport Rosemont se buttent aux comparaisons avec le secteur 102 de l'arrondissement VSMPE.

Alors que 300 des 514 chargements issus des secteurs 103 et 107 sont évalués à une capacité de 50 % ou moins, ce ne sont que trois (3) chargements sur 202 du secteur 102 qui peuvent être catégorisés de la même façon. Trois chargements sur une période de trois jours peuvent être qualifiés de situation anecdotique et trouver leur explication dans les arguments invoqués (bri d'équipement, fin de quart de travail etc.). Trois cents tels chargements ne peuvent être caractérisés que de systématiques, d'autant plus qu'étant adjacents, les conditions d'opération des trois secteurs sont comparables.

En somme, le déficit de crédibilité dont ont fait preuve les témoins, combiné aux données issues du secteur 102 adjacent imposent d'eux-mêmes le rejet des explications mises de l'avant par Transport Rosemont.

## 4. Réponses à l'Avis aux personnes intéressées

Conformément à son devoir d'équité procédurale, une fois l'enquête terminée, l'inspectrice générale a transmis l'ensemble des faits détaillés ci-haut dans des Avis qu'elle a envoyés à Transport Rosemont, au SCA et à l'arrondissement VSMPE. L'inspectrice générale retient les éléments suivants des réponses reçues.

### 4.1 *Transport Rosemont soutient qu'elle n'avait pas l'obligation de remplir les bennes*

Tout d'abord, il se dégage de la réponse à l'Avis de Transport Rosemont qu'elle estime qu'elle n'avait pas l'obligation en vertu des contrats découlant de l'appel d'offres 16-15049

de remplir les bennes des camions à pleine capacité et ce, sur la base des trois arguments suivants.

Pour les motifs détaillés ci-bas, l'inspectrice générale estime plutôt qu'il ressort au contraire une obligation de chargements remplis à pleine capacité.

#### *4.1.1 Aucune clause ne l'exigeait expressément*

Premièrement, Transport Rosemont pointe du doigt le fait que les documents de l'appel d'offres 16-15049 ne contenaient aucune disposition explicite exigeant que les chargements des camions devaient être remplis à pleine capacité. De même, aucune pénalité contractuelle n'était prévue pour des bennes non pleines.

D'emblée, l'inspectrice générale reconnaît que les documents de l'appel d'offres 16-15049 ne prescrivent pas expressément l'obligation de chargement à pleine capacité. Toutefois, le droit applicable prévoit que l'interprétation des contrats découlant de l'appel d'offres 16-15049 doit comprendre les obligations qui en découlent d'après sa nature et suivant les usages. Or à la lumière de l'ensemble des faits révélés par le présent dossier et ceux exposés ci-dessous, cela signifie qu'un entrepreneur d'expérience tel que Transport Rosemont savait et avait bel et bien l'obligation de remplir ses chargements à pleine capacité.

Tout d'abord, tel qu'expliqué à la section 3.1, le fonctionnement même des contrats au mètre cube est basé sur la quantité de neige transportée par l'adjudicataire. À cet effet, l'appel d'offres 16-15049 prévoit que la Ville prenne la peine à chaque automne de mesurer le volume total de tous les camions que le cocontractant entend utiliser. Les systèmes de télémétrie fournis par la Ville à chacun des camionneurs visent justement à permettre un suivi des chargements en identifiant les camionneurs à l'aide d'une plaquette numérotée et du volume mesuré de leurs bennes. Lors des opérations de conciliation et de facturation entre la Ville et Transport Rosemont, le calcul des sommes dues est réalisé en considérant que les chargements effectués étaient pleins. Il est à rappeler que Transport Rosemont n'a jamais avisé la Ville de Montréal que certains de ces chargements n'étaient pas pleins.

Ensuite, tous les témoignages recueillis, y compris ceux provenant des opérateurs des souffleuses, des contremaitres et du directeur général de Transport Rosemont, sont à l'effet que l'opérateur de la souffleuse doit remplir les bennes des camions à pleine capacité, sauf exception liée à l'excès de poids. À cet égard, la preuve démontre que les instructions données par le directeur général de Transport Rosemont sont de remplir les camions en fonction de la méthode de mesurage des bennes de la Ville et de ne pas dépasser la ligne pointillée bleue des graphiques présentés au point 3.1.2 ci-haut. De plus, tant les opérateurs des souffleuses que les contremaitres de Transport Rosemont ont défini ce que devait représenter visuellement un camion plein et cela correspond justement aux mesures à pleine capacité des bennes effectuées par la Ville.



De même, un des passages de la réponse de Transport Rosemont à l'Avis reconnaît aussi cette obligation de remplir les camions à pleine capacité, alors qu'elle cite ainsi avec approbation les propos rapportés de son contremaître et de son opérateur de souffleuse :

*« La preuve recueillie par les enquêteurs du « BIG » indique que le contremaître et l'opérateur du souffleur de [Transport Rosemont], pour le secteur 107, « ne voient pas la logique d'envoyer un camion au LEN non rempli, alors qu'on ne voit pas une bulle de neige ».*

*La réponse correspond à la culture de [Transport Rosemont] d'avoir une excellente réputation, de longue date, depuis 46 ans, et de la maintenir dans l'industrie du déneigement. »*

Finalement, les photos et les données relatives aux chargements issus du secteur 102 attestent d'une manière irréfutable que cet entrepreneur a interprété son contrat découlant du même appel d'offres 16-15049 comme exigeant de sa part des chargements à pleine capacité.

Bref, à la lumière de ce qui précède, l'inspectrice générale conclut qu'il est déraisonnable de prétendre que Transport Rosemont n'avait pas l'obligation de charger ses bennes à pleine capacité. Le calcul du volume des bennes et les pratiques de l'industrie exemplifiées par l'autre entrepreneur dans le secteur 102 démontrent clairement que les camions devaient être pleins lors des opérations de chargement de la neige. Lorsqu'elle soutient le contraire, il s'ensuit que Transport Rosemont fait cavalier seul tout en contredisant tous les témoignages que ses propres employés ont fournis.

#### *4.1.2 L'article 13 autorisait des chargements non pleins et donc Transport Rosemont n'avait pas l'obligation de les remplir à pleine capacité*

Selon Transport Rosemont, le texte de l'article 13 du devis technique de l'appel d'offres 16-15049 est « limpide et non ambiguë » et il permet et autorise qu'un camion ne soit pas rempli à sa pleine capacité. De la même façon, un autre article de l'appel d'offres 16-15049 portant sur les paiements spécifie que le paiement sera effectué proportionnellement à la quantité de biens livrés et acceptés par la Ville. Donc, il était permis de faire des chargements incomplets. Il s'agit du deuxième argument du Transport Rosemont.

Le passage pertinent l'article 13, cité précédemment au point 3.1.4, est le suivant :

*« Si un camion n'est pas rempli selon sa pleine capacité, le directeur peut évaluer visuellement la portion de la capacité du camion qui est remplie et ne compiler, pour fins de traitement, que le volume correspondant à celle-ci. Il peut aussi refuser de compiler le voyage. »*

Tout en étant d'accord que l'article 13 est clair, l'inspectrice générale est d'avis que l'interprétation qui en est faite par Transport Rosemont néglige commodément le « si » en début d'article, ce qui en altère sa raison d'être. En effet, plutôt que d'autoriser des chargements partiels, la présence du « si » est capitale puisqu'elle établit qu'un camion

non rempli à capacité est une exception à la règle de base voulant que les chargements soient pleins.

De même, la possibilité qu'a le Directeur de diminuer le paiement à l'entrepreneur au prorata du contenu de la benne, voire même de refuser de compiler le chargement, démontre bien que l'évaluation et l'autorisation d'un chargement non plein demeurent sujettes à la discrétion de la Ville. Conséquemment, on ne peut valablement prétendre que l'article 13 constitue une autorisation contractuelle générale permettant à Transport Rosemont de ne pas remplir ses chargements.

Ainsi, lorsqu'il est interprété raisonnablement et dans le contexte du reste des obligations et des usages découlant de l'appel d'offres 16-15049, incluant ceux dont il est fait état dans la sous-section précédente, l'article 13 milite plutôt en faveur du caractère exceptionnel des chargements non pleins et de celui, attendu, des chargements à pleine capacité.

#### *4.1.3 Les modifications contenues dans un nouvel appel d'offres en matière de déneigement démontreraient qu'il s'agit de nouvelles obligations non prévues par l'appel d'offres 16-15049*

Le troisième argument de Transport Rosemont s'appuie sur les modifications contenues dans un nouvel appel d'offres en matière de déneigement publié au mois de mai 2019. Contrairement à l'article 13 de l'appel d'offres 16-15049, l'article équivalent de nouvel appel d'offres prévoit explicitement que l'adjudicataire a la responsabilité d'effectuer des chargements pleins et d'aviser le préposé à la guérite du LEN si le chargement est incomplet. Il y a également dorénavant une pénalité prévue en conséquence d'un manquement à une telle obligation. Selon Transport Rosemont, cela confirme que l'obligation n'existait pas avant.

Dans sa réponse à l'Avis, le SCA explique que ces modifications aux documents d'appel d'offres s'inscrivent dans un processus d'amélioration continue et visent à éviter qu'une situation comme celle en l'espèce ne se reproduise.

Rien n'empêche qu'on explicite ainsi pour le futur une obligation préexistante déjà reconnue et appliquée par les autres adjudicataires de contrats découlant de l'appel d'offres 16-15049. De même, cela n'implique pas un ajustement rétroactif quant à l'application ou l'interprétation d'un contrat déjà existant, surtout lorsque comme en l'espèce, le donneur d'ouvrage est conscient d'un litige prévisible sur cet aspect et que son intention est clairement d'y pallier pour l'avenir seulement.<sup>8</sup>

---

<sup>8</sup> *Construction DJL inc. c. Montréal (Ville de)*, 2013 QCCS 2681, par. 53; *Transport Rosemont inc. c. Ville de Montréal*, 2008 QCCS 5507, par. 58 à 60.



#### 4.1.4 Conclusion quant au premier élément de la réponse de Transport Rosemont

En somme, il ressort du premier élément de la réponse de Transport Rosemont qu'étant confrontée à la découverte de graves manquements de sa part dans l'exécution des contrats découlant de l'appel d'offres 16-15049, elle cherche à nier l'existence d'une obligation qu'elle avait pourtant reconnue précédemment, notamment par l'entremise des témoignages précités de son directeur général, de ses contremaitres et de ses opérateurs de souffleuses. Conséquemment, l'inspectrice générale est d'avis que ce premier élément n'est ni crédible ni supporté par les faits révélés par l'enquête et qu'il ne peut être retenu.

#### 4.2 Transport Rosemont estime que le préposé à la guérite du LEN avait l'obligation d'indiquer sur-le-champ toute non-conformité

Le deuxième élément ressortant de la réponse à l'Avis de Transport Rosemont est que selon l'entreprise, le préposé à la guérite du LEN avait l'obligation aux termes de l'appel d'offres 16-15049 d'indiquer immédiatement aux chauffeurs lors de leur passage au LEN toute non-conformité dans le contenu de leur chargement.

Afin de comprendre cet argument, il faut tout d'abord se rapporter à la définition du terme « directeur » à l'appel d'offres 16-15049, soit « le Directeur du Service de la Ville ou de l'arrondissement concerné ou son représentant autorisé ».

Ensuite, Transport Rosemont soutient que l'article 13 de l'appel d'offres 16-15049 « présume logiquement » que le Directeur des travaux publics a délégué la possibilité d'évaluation de la quantité de la benne au préposé au LEN. Selon Transport Rosemont, ce dernier 1) voit les camions, 2) a l'obligation de les photographier, 3) voit les photos et le contenu des bennes, et 4) a le pouvoir « à la guérite et sur-le-champ, immédiatement, de ne compiler que le volume réel d'un chargement ». En vertu de la même logique, Transport Rosemont soutient que c'est le préposé à la guérite qui détient « le droit immédiatement et sur-le-champ, de décider de ne pas permettre le déversement de la benne » soit parce qu'elle contient d'autres résidus ou la quantité de neige contenue est négligeable ou insuffisante.

Pour ce qui est de la nécessité que la décision soit prise sur-le-champ, Transport Rosemont justifie son interprétation de l'article 13 en disant que la Ville doit permettre au conducteur du chargement non-conforme de retourner au secteur auquel il est assigné pour ajouter de la neige et compléter son chargement ou se débarrasser des résidus dans sa benne.

D'entrée de jeu, il convient de noter que le fait pour la Ville de devoir permettre au camionneur de retourner compléter son chargement sous-tend que celui-ci aurait dû l'être dès le départ. Pourquoi sinon devrait-il retourner charger sa benne si Transport Rosemont n'a aucune obligation la remplir en premier lieu ? De façon inhérente, l'interprétation avancée par Transport Rosemont signifierait donc une acceptation de l'obligation, qu'elle

a longuement contestée ci-haut, que ses camions doivent être pleins aux fins de l'exécution de l'appel d'offres 16-15049.

Par ailleurs, la délégation de pouvoir alléguée du Directeur au préposé au LEN n'a aucun fondement. Certes, ce dernier voit bien les camions, se doit de photographier leur chargement et voit ces photos. Toutefois, cela ne lui confère aucunement le pouvoir de refuser les chargements. En réalité, la situation est totalement à l'opposé, tel que décrit à la sous-section 3.1.3 ci-haut.

À la suite de la réception de la réponse à l'Avis de Transport Rosemont, le Bureau de l'inspecteur général a obtenu de nouveau la confirmation de la part du SCA que les préposés au LEN n'ont pas d'autorité sur les camionneurs. Leur rôle est de contrôler l'accès au LEN « sans retarder les opérations » et donc de simplement signaler les chargements irréguliers. Ce système de signalements et de photos a justement pour objectif de permettre à la Ville de gérer efficacement le flot de plusieurs centaines de camions lors des opérations de chargement de la neige et de différer l'analyse des chargements signalés à plus tard et ce, à l'aide des photos prises.

S'il fallait que les préposés au LEN prennent une décision sur-le-champ pour tous et chacun des chargements tel que le suggère Transport Rosemont, il serait impossible de mener à bien les opérations de chargements de la neige, d'autant plus que plusieurs camionneurs rencontrés par le Bureau de l'inspecteur général estimaient que les temps d'attente au LEN étaient déjà longs à l'heure actuelle.

Finalement, il est à souligner que l'interprétation avancée par Transport Rosemont contredit deux autres de ses justifications antérieures quant à ses façons de faire. En effet, l'entreprise expliquait que certains de ses chargements étaient incomplets, car lorsqu'ils se trouvaient à la fin de rues ou s'il survenait des bris mécaniques, Transport Rosemont se devait d'envoyer des chargements incomplets afin d'éviter que la neige ne colle dans les bennes. Cela pourrait occasionner des accidents lors des déversements au LEN.

Or, on a peine à s'imaginer comment de telles explications sont compatibles avec le fait d'exiger de la Ville qu'elle permette aux camionneurs aux chargements incomplets de retourner les compléter puis de revenir se déverser. Il y a impératif de sécurité ou il n'y en a pas, ce ne peut pas être les deux.

Bref, de l'opinion de l'inspectrice générale, ce deuxième élément de la réponse de Transport Rosemont ne découle pas d'une lecture raisonnable du texte de l'article 13 et imposerait un fardeau déraisonnable à la Ville de Montréal. De ce fait, il ne peut être retenu.

#### ***4.3 Selon Transport Rosemont, la surveillance déficiente de la Ville au LEN entraîne une tolérance par la Ville de ses chargements non pleins et l'empêche de les lui reprocher***

Le troisième argument avancé par Transport Rosemont se base en partie sur l'obligation alléguée ci-haut du préposé à la guérite au LEN d'avertir immédiatement et sur-le-champ



Transport Rosemont des chargements non pleins et en partie sur la sophistication du système de contrôle photo de la Ville.

En effet, selon Transport Rosemont, lorsque la Ville conçoit un contrat public avec des systèmes de contrôle, elle doit se responsabiliser et assumer l'obligation de le faire respecter à tout moment, toute heure puisqu'elle dispose des ressources financières pour le faire. Elle doit le faire raisonnablement, de bonne foi et en temps réel.

Lorsque la Ville constate ou aurait dû constater par l'intermédiaire de ses employés une non-conformité ou une erreur dans l'exécution des termes du contrat, elle assume l'obligation de le divulguer sur-le-champ et immédiatement à l'entreprise pour lui permettre de corriger sans délai après en avoir été informée.

Autrement, de l'avis de Transport Rosemont, la Ville renonce légalement à tenir responsable l'entreprise de toute réclamation fondée sur la responsabilité du cocontractant vu son défaut de l'avoir avisé sur-le-champ de corriger la situation sans délai. De plus, l'entreprise soutient que ce « refus d'intervention immédiate vis-à-vis de son cocontractant, pour quelque raison, est considérée comme constituant une faute civile majeure, catégorisée comme de l'aveuglement institutionnel inacceptable ou soit comme équivalent à une gestion de mauvaise foi de ses relations contractuelles envers son cocontractant. »

En l'espèce, invoquant une théorie juridique dite des « drapeaux rouges », Transport Rosemont pointe les tableaux ci-haut faisant état de ses chargements irréguliers et soutient que la Ville avait en place un bon système, n'a pas vérifié ces irrégularités et ne l'a pas averti immédiatement de celles-ci et ce, depuis 2016. Conséquemment, Transport Rosemont ne pouvait apporter les correctifs en temps utile, ce qu'elle aurait fait si elle l'avait su et selon elle, ce qu'elle dit avoir fait après la rencontre du 1<sup>er</sup> mars 2019 avec l'arrondissement VSMPE.<sup>9</sup>

Bref, Transport Rosemont soutient que sa haute direction ne peut être tenue responsable de ce qu'elle ne sait pas. En refusant de divulguer l'information relative aux chargements irréguliers en temps réel, la Ville tente de se déresponsabiliser et d'invoquer sa propre turpitude, ce qu'elle ne peut pas faire, et elle est forclosée de reprocher à Transport Rosemont ses manquements contractuels. Selon Transport Rosemont, cela entraîne également la nullité ab initio du présent rapport du Bureau de l'inspecteur général.

---

<sup>9</sup> Il est à rappeler qu'au point 3.4.1 ci-dessus, ni les contremaitres ni les opérateurs de souffleuses dans les secteurs 103 et 107 n'ont mentionné aux enquêteurs du Bureau de l'inspecteur général avoir reçu de directive de la part du directeur général de Transport Rosemont après la rencontre du 1<sup>er</sup> mars 2019.

#### 4.3.1 La réponse à l'Avis du SCA et autres clarifications

Tel qu'il vient d'être présenté, Transport Rosemont reproche principalement à la Ville sa gestion déficiente de son système de suivi de signalements issus du LEN, soulevant plusieurs interrogations à ce sujet. Les paragraphes suivants traiteront des éléments de réplique du SCA, issus tant de sa réponse à l'Avis que des clarifications fournies suite à des questions posées par les enquêteurs du Bureau de l'inspecteur général après l'étude de la réponse à l'Avis de Transport Rosemont. Essentiellement, la Ville cherche à démontrer qu'au contraire, elle a été diligente dans l'instauration et l'utilisation de ses mesures de contrôle.

Tout d'abord, tel qu'il a été dit précédemment, le SCA rappelle qu'il traite près de 300 000 transactions de transport de neige par saison hivernale, soit sur une période de trois ou quatre mois. Un tel volume aussi condensé appelle la mise en place d'un système de gestion de dossiers de masse et non individualisé afin de permettre une exécution efficiente des opérations de déneigement. C'est en tenant compte de cette réalité que la Ville dit avoir instauré en 2015 le système de gestion électroniques des transactions, décrit à la section 3.1, ce qui lui permet d'identifier la provenance de la neige sur le territoire de la municipalité et son endroit d'élimination. D'abord testé dans neuf (9) arrondissements, ce système a été étendu à tous les autres l'année d'après.

C'est en prenant en considération ce même contexte que la Ville souligne qu'on n'a pas confié au préposé à la guérite du LEN ni le pouvoir ni le devoir de refuser les chargements irréguliers. Il a été largement documenté ci-haut qu'étant donné le flot de camions, ce préposé doit simplement annoter certaines informations relatives aux chargements dont la mention binaire de benne pleine ou non pleine. C'est à l'arrondissement qu'il revient d'évaluer visuellement, à l'aide des photos et après l'opération, le niveau de remplissage des bennes qui ont été ainsi signalées et d'ajuster le paiement à l'entrepreneur en conséquence. Le SCA note que des chargements incomplets peuvent se produire dans de rares circonstances, par exemple à la fin d'un quart de travail. Pour ces raisons, une proportion d'environ 2 % de bennes non pleines sur l'ensemble des transactions est donc jugée normale et acceptable.

Lorsque des enquêteurs du Bureau de l'inspecteur général ont demandé au SCA d'expliquer pourquoi ils n'ont décelé les chargements irréguliers de Transport Rosemont qu'après la 5<sup>e</sup> opération de chargement, le SCA précise qu'ils ont souffert d'une surcharge ponctuelle de travail.

En effet, ce sont quatre (4) opérations de chargement qui ont été déclarées de façon consécutive durant le mois de janvier. De plus, pour tenter de contrer la problématique des délais de paiements à la Ville, le SCA a traité en priorité les transactions sans signalement. Ces deux éléments ont donc occasionné un délai supplémentaire au niveau de la vérification des chargements ayant été identifiés par les préposés comme étant problématiques.

Tant d'une façon générale que suite à la découverte de la problématique du présent dossier, le SCA dit avoir toujours travaillé diligemment dans une optique d'amélioration continue.



En effet, au cours des années suivant l'implantation du système, la Ville a apporté plusieurs améliorations à ses systèmes afin de faciliter le contrôle et l'analyse des données générées. Entre autres, la résolution et l'angle de la photo prise lors du passage des camionneurs ont été améliorés pour mieux visualiser le niveau de remplissage des bennes. En 2018, une nouvelle application électronique permet la comparaison des données entre les saisons hivernales.

Également depuis 2018, le système permet dorénavant de voir seize (16) photos simultanément, contrairement à une (1) seule auparavant, ce qui augmente significativement le nombre de photos pouvant être vérifiées. Par ailleurs, un projet pilote est à l'étude afin de tester par la méthode de photogrammétrie la capacité à mesurer en temps réel le volume de neige des camions à la guérite du LEN.

Par ailleurs, le SCA rapporte qu'en raison de difficultés opérationnelles vécues antérieurement<sup>10</sup>, la Ville a choisi depuis 2018 de recourir à une firme de sécurité privée pour les postes de préposés aux guérites du LEN. Les employés de cette firme privée ont reçu une formation au début de la saison hivernale 2018-2019, mais au vu du présent dossier, le SCA dit préparer des capsules de formation afin de rehausser davantage le niveau de vigilance des préposés à la guérite et ce, dès l'an prochain. Qui plus est, sont en cours de développement des capsules de formation destinées aux opérateurs des souffleuses et des camionneurs leur expliquant leurs responsabilités respectives et le fonctionnement des outils technologiques.

En résumé, le SCA dit travailler de façon proactive afin d'éviter des situations d'abus et de payer ses fournisseurs de façon juste, honnête et équitable.

#### *4.3.2 Analyse de ce troisième argument de Transport Rosemont*

Transport Rosemont reproche à la Ville d'invoquer sa propre turpitude en ayant omis de lui signaler ses chargements irréguliers et en refusant désormais de les accepter.

Tout d'abord, il est à remarquer qu'un tel raisonnement est fondé sur une prémisse des plus étonnantes, soit la reconnaissance par Transport Rosemont de l'irrégularité de ses propres chargements. Cette position contredit à nouveau celle défendue précédemment par l'entreprise au point 4.1 à l'effet qu'elle n'avait pas l'obligation de remplir ses camions à pleine capacité. Par la force des choses, si un chargement partiel est irrégulier, un chargement régulier doit être plein.

---

<sup>10</sup> Le SCA souligne que le LEN utilisé dans le présent dossier, soit la carrière Saint-Michel, comporte le plus grand nombre de guérites (5) et que des chargements s'y présentent jour et nuit selon les divers horaires de déneigement des divers secteurs.

De plus, Transport Rosemont cherche précisément à faire ce qu'elle reproche à la Ville, soit d'invoquer sa propre turpitude et de se désresponsabiliser. Il est à souligner que la position de l'entreprise s'apparente à celle qu'a justement rejetée la Cour d'appel dans une décision récente.<sup>11</sup> En effet, un comptable ayant fraudé sa cliente tentait de reprocher à cette dernière son défaut d'avoir pris des mesures de précaution élémentaires qui lui auraient permis de découvrir la fraude. Or, la Cour d'appel a statué que les erreurs de la cliente ne pouvaient être acceptées comme moyen de défense par le comptable afin de réduire sa responsabilité découlant de la fraude qu'il avait perpétrée.

De surcroît, à la lumière des faits recueillis en cours d'enquête et dans un contexte de gestion de système de masse des 300 000 voyages de camions annuels, la Ville de Montréal a su faire preuve de diligence dès que les chargements irréguliers de Transport Rosemont ont été constatés.

Certes, des témoignages recueillis démontrent qu'avant la 6<sup>e</sup> opération de chargement, une importance moindre a été accordée par l'arrondissement à la surveillance de la portion relative au chargement et au transport de la neige. Cela semble découler de la croyance qu'en raison de l'existence du système de prise de photos au LEN, s'il devait y avoir une problématique liée au remplissage des bennes, elle aurait été captée au LEN, signalée par le préposé et leur aurait été retransmise par la suite.

Or, c'est exactement ce que démontre la séquence des événements du présent dossier. Dès la fin de la 5<sup>e</sup> opération de chargement de la neige, le SCA a détecté les irrégularités des chargements effectués par Transport Rosemont et a averti l'arrondissement VSMPE. À peine quelques jours plus tard, le directeur général de l'entreprise était rencontré et des mesures de surveillance accrue ont pu être mises en place pour la 6<sup>e</sup> opération de chargement. La rapidité de cette réponse se doit d'être soulignée.

Par ailleurs, l'enquête a révélé deux points d'ombre au tableau de la gestion contractuelle de la Ville. Premièrement, l'arrondissement VSMPE a dû nommer un nouveau contremaitre pour les secteurs 103 et 107 au cours de la saison hivernale 2018-2019 et il appert qu'il s'agissait pour ce nouveau contremaitre d'une toute première expérience en matière de gestion de l'exécution de contrats de déneigement et qu'il n'a reçu aucune formation à ce sujet avant ou après sa nomination.

Toutefois, il a été souligné au Bureau de l'inspecteur général que cela avait été dû à des circonstances exceptionnelles découlant de changements imprévus à la situation du personnel. Cet élément est également mitigé par le rôle prépondérant décrit ci-haut du système de signalements au LEN comme mesure de contrôle des chargements irréguliers.

Deuxièmement, il s'avère qu'antérieurement aux événements du présent dossier, les vérifications par le SCA des données issues de ce système de prise de photos visaient principalement, mais non exclusivement, à permettre une conciliation des données en vue

---

<sup>11</sup> *Schmerer c. Silver*, 2019 QCCA 790.



de la facturation de l'opérateur de la souffleuse à haute puissance au LEN<sup>12</sup>, plutôt qu'à s'assurer de la qualité des services rendus par les entrepreneurs effectuant le chargement et le transport de la neige.

Il est vrai qu'avant l'arrivée récente et graduelle des contrats au mètre cube, les entrepreneurs œuvrant dans des contrats au centimètre tombé n'avaient non seulement pas d'incitatif à envoyer des chargements peu pleins au LEN, ils avaient au contraire tout avantage à charger le maximum de neige en utilisant le moins de camions possibles. Il est aussi vrai que la Ville doit pouvoir se fier à la bonne foi de ses cocontractants dans l'exécution de leurs obligations.

Par contre, en introduisant des contrats au mètre cube, on a modifié le mode de rémunération des entrepreneurs créant du coup le risque qu'un entrepreneur soit tenté d'agir comme l'a fait Transport Rosemont. Le présent dossier démontre clairement l'existence d'un stratagème pouvant être mis en œuvre en ce sens.

Néanmoins, le dossier démontre tout aussi clairement que la Ville a su le détecter. Désormais, la Ville doit être consciente d'un tel stratagème et elle devra faire preuve d'une vigilance continue dans l'exercice de ses moyens de contrôle pour éviter qu'il ne survienne à nouveau. D'autant plus qu'elle affiche la volonté d'étendre prochainement le recours aux contrats au mètre cube à plus de secteurs.

#### *4.3.3 Conclusion quant au troisième argument de Transport Rosemont*

En somme, il ressort de ce troisième argument que Transport Rosemont tente de se décharger et de faire supporter à la Ville le fardeau de ses propres manquements contractuels, le tout alors que ceux-ci sont le point de départ même du présent dossier. Conséquemment, l'inspectrice générale est d'avis que ce troisième élément n'est ni crédible ni supporté par les faits révélés par l'enquête et qu'il ne peut être retenu.

#### **4.4 Les justifications avancées au point 3.6 sont fondées selon Transport Rosemont**

De façon générale, le quatrième argument de Transport Rosemont est que les justifications dont il est fait état à la section 3.6 ci-haut, sont fondées et surviennent véritablement. À son avis, la présence de la glace a eu une incidence majeure et

---

<sup>12</sup> La souffleuse haute puissance est une machine utilisée dans certains LEN afin d'entasser davantage la neige et de maximiser ainsi la superficie disponible au LEN. Étant donné que l'opérateur de la souffleuse haute puissance est rémunéré en fonction de la quantité en mètre cube de neige réellement soufflée, la Ville se devait de calculer la quantité de neige transportée au LEN.

déterminante pour le respect de la limite en poids des chargements des camions. L'entreprise maintient les portions des témoignages de ses employés qui soutiennent ses justifications, mais conteste commodément tous les autres éléments les contredisant.

L'inspectrice générale l'a dit tout au long de la section 3.6 et le redira au point 5.3 ci-bas : il est possible que certains chargements ne soient pas être entièrement pleins en raison de fins de rues, de rues étroites, de bris mécaniques ou de fins de quart de travail. Par contre, de telles justifications ne peuvent être d'une fréquence telle qu'elles permettent de balayer du revers de la main la quantité de chargements irréguliers de Transport Rosemont, soit 50 % et 66 %. Pour ce qui est de l'argument lié à la présence de la glace, l'inspectrice générale estime que les faits recueillis en cours d'enquête et détaillés au point 3.6.1 lui permettent amplement de conclure que si impact sur les chargements il y a eu, celui-ci a été limité au cours de la saison hivernale 2018-2019.

#### **4.5 Les comparaisons avec le secteur 102 ne sont pas valides**

Le cinquième argument de Transport Rosemont est à l'effet qu'il n'est pas possible de comparer les données issues de ses secteurs 103 et 107 avec celles du secteur 102 confié à un autre entrepreneur par le biais du même appel d'offres 16-15049.

Cette prétention se fonde sur le fait que, de l'avis de Transport Rosemont, l'entrepreneur du secteur 102 exécute mal son contrat. En effet, Transport Rosemont soutient que le degré d'enlèvement de la glace dans ses secteurs 103 et 107 est impeccable, mais très mauvais dans le secteur 102. Selon l'entreprise, il s'agit d'une question fondamentale qui explique le plus grand nombre de chargements de neige issus de ses secteurs.

Un tel argument omet entièrement la nature de ce qui est reproché à Transport Rosemont. En effet, l'entreprise peut bien prétendre être exemplaire dans sa façon de procéder à l'exécution du déneigement et du déglacement des trottoirs et chaussées : l'enquête porte plutôt sur l'aspect du chargement de la neige. Qu'elle déneige ou déglace bien ses secteurs, cela ne justifie pas que plus de la moitié de ses chargements soient remplis à 50 % ou moins. D'autant plus que le seul élément possiblement favorable à la position de Transport Rosemont du fait de déglacer, soit que ses chargements étaient donc trop lourds, a été contredit par l'ensemble des faits exposés au point 3.6.1 ci-haut.

Pour ces raisons, l'inspectrice générale est d'avis que ce cinquième argument de Transport Rosemont doit lui aussi être écarté.

#### **4.6 Transport Rosemont estime que les photos du LEN sont prises d'un mauvais angle et qu'elles ne sont pas fiables**

Sixième et avant-dernier argument avancé par Transport Rosemont, l'angle de la caméra au LEN serait mauvais, de sorte que le contenu réel des bennes serait obstrué par les madriers des camions. Il n'est donc pas possible de se fier à ces photos pour évaluer fidèlement le contenu des bennes.



À la vue des photos incluses aux sous-sections 3.3.2 à 3.3.4 du présent rapport, l'inspectrice générale ne peut souscrire à un tel argument. Les photos présentées sont claires et une personne raisonnable peut très bien voir les différentes quantités de neige contenues dans les bennes. Cela est vrai de l'ensemble des photos obtenues par les enquêteurs du Bureau de l'inspecteur général. En fait, si le personnel de Transport Rosemont estime ne pas pouvoir voir de neige dans certaines bennes, ce n'est pas dû à l'angle des photos, mais tout simplement au peu de neige contenu dans les bennes.

#### ***4.7 L'utilisation d'un instrument de mesurage au laser non certifié est illégale***

Le dernier élément se dégageant de la réponse de Transport Rosemont est que l'utilisation par la Ville de l'instrument au laser est illégale.

Selon les informations obtenues en cours d'enquête, le mesurage au laser des bennes est une avenue qui est bien perçue par les intervenants de la Ville. La modélisation 3D qui en résulte est jugée plus fiable que les mesures à la main et elle pourrait permettre des économies. Les représentants du SCA qui ont été rencontrés en cours d'enquête soutiennent par ailleurs que de telles méthodes sont couramment utilisées en Europe et sont en voie de l'être au pays. Dans leur réponse à l'Avis, le SCA dit continuer ses démarches avec Mesures Canada afin de faire certifier leur méthode de mesurage.

Quoiqu'il en soit, la lettre de Mesures Canada que le SCA a reçue le 3 juin 2019 est claire. L'instrument laser du fournisseur de la Ville n'est pas certifié et un outil non certifié ne peut être utilisé. Au-delà des implications légales, l'Administration municipale se doit de se conformer aux normes applicables afin de préserver la confiance des adjudicataires et des soumissionnaires potentiels.

Par ailleurs, il est important de préciser que malgré la décision de Mesures Canada vis-à-vis de l'instrument en question, cet élément n'affecte pas les résultats de l'enquête et les conclusions du présent rapport. En effet, la question du mesurage et de la détermination du volume des bennes est indépendante de celle relative à leur remplissage en cours d'exécution de contrat.

## **5. Constats à l'égard de Transport Rosemont et analyse**

L'ensemble des faits détaillés ci-dessus amènent l'inspectrice générale à poser les constats suivants à l'égard de Transport Rosemont.

### **5.1 Les opérateurs des souffleuses sont ceux qui contrôlent l'opération de chargement de la neige et ils sont des employés d'expérience de Transport Rosemont**

Les témoignages recueillis en cours d'enquête sont unanimes à cet égard : les personnes en contrôle d'une opération de chargement de la neige sont les opérateurs des souffleuses. Ils ont justement pour fonction de souffler la neige dans la benne des camions et de par leur position surélevée vis-à-vis de celle-ci, ils sont les mieux placés pour évaluer visuellement le contenu.

Les camionneurs ne peuvent voir eux-mêmes l'intérieur de leur benne et pour des raisons d'efficacité des opérations, ils ne sortent pas de leur camion pour aller inspecter à chaque fois le contenu de leur chargement. Ainsi, ils se fient au signal visuel donné par l'opérateur de souffleuse, c'est-à-dire le fait pour ce dernier de tasser la chute à neige de sa machine.

Bref, hormis des questions liées à l'atteinte des limites de poids des chargements des camions, ce sont les opérateurs des souffleuses qui indiquent aux camionneurs que leur benne est suffisamment remplie et qu'ils peuvent quitter les lieux en direction du LEN.

Il est à rappeler que les opérateurs des souffleuses exécutant pour Transport Rosemont les contrats dans l'arrondissement VSMPE sont des employés de cette entreprise qui ont été engagés et formés par les contremaitres de cette même compagnie. Ils sont également des employés d'expérience, l'hiver 2018-2019 étant généralement leur cinquième année de service à cette position.

### **5.2 Les opérateurs des souffleuses de Transport Rosemont n'ont pas rempli les bennes des camions en fonction des standards attendus et ce, de façon systématique**

Leur contrôle des opérations de chargement ayant été établi, notre attention doit se tourner vers la façon dont les opérateurs des souffleuses se sont acquittés de cette tâche.

Tel qu'il a été mentionné à la sous-section 3.2.4, tant les opérateurs de souffleuses de Transport Rosemont que leurs contremaitres ont expliqué comment ils déterminaient visuellement qu'une benne était suffisamment pleine. Selon la longueur du camion, ils se devaient de voir deux (2) à trois (3) bosses de neige. Ce n'est à ce moment que le signal pouvait être donné au camionneur de quitter les lieux.

Or, les photos des camions au LEN démontrent d'une façon claire et non équivoque que le chargement de plus de la moitié des camions envoyés par Transport Rosemont au LEN durant la 5<sup>e</sup> opération de chargement ne rencontrait pas un tel standard. Il va sans dire qu'en plus de s'écarter de la norme qu'ils énoncent eux-mêmes, les chargements de Transport Rosemont sont bien loin de concorder avec les attentes exprimées par la Ville lors de ses opérations de mesurage des bennes, ou même avec ceux réalisés par un autre entrepreneur dans un secteur adjacent.



De surcroît, il ne s'agit pas non plus d'un incident isolé, les données des autres opérations de chargement démontrant une récurrence du phénomène.

### **5.3 Les justifications avancées sont nettement insuffisantes et ne sont pas crédibles**

Sachant qu'ils avaient obligation de remplir les bennes des camions, les opérateurs des souffleuses de Transport Rosemont n'ont aucune justification pouvant raisonnablement expliquer l'ensemble des chargements remplis à 10 % ou à 50 %. À cet égard, l'analyse effectuée au point 3.6 ci-haut impose une conclusion claire : les justifications avancées sont nettement insuffisantes et ne sauraient expliquer les chargements irréguliers constatés.

En effet, bien qu'elles peuvent se produire, si l'on se fie aux témoignages des employés de Transport Rosemont et les données analysées, plusieurs des justifications avancées sont au mieux occasionnelles. C'est notamment le cas des fins de quart de travail et des fins de rues.

Par la force des choses, il faudrait alors s'en remettre à l'argument de l'excès de poids pour expliquer la vaste majorité des trois cents (300) chargements remplis à 10 % ou à 50 %. Par contre, le déficit de crédibilité dont ont fait preuve les témoins de Transport Rosemont, combiné à l'écart marqué vis-à-vis des données issues du secteur 102 adjacent (seulement trois (3) chargements à 50 %) empêchent l'inspectrice générale de souscrire à une telle théorie.

En somme, l'ensemble de ce qui précède impose le rejet des explications mises de l'avant par Transport Rosemont.

### **5.4 Transport Rosemont a contrevenu au RGC et leurs contrats doivent être résiliés**

Conformément à l'article 573.3.1.2 de la Loi sur les cités et villes, la Ville de Montréal a adopté un *règlement sur la gestion contractuelle (18-038)* (ci-après « RGC ») le 18 juin 2018. Les articles 3 et 35 du RGC prévoient que ce règlement est réputé faire partie intégrante de tous les contrats conclus par la Ville de Montréal, y compris ceux en cours au moment de son adoption tels que les contrats découlant de l'appel d'offres 16-15049 et octroyés à Transport Rosemont.

L'article 14 de ce RGC interdit notamment la commission ou la tentative d'effectuer des manœuvres frauduleuses dans le cadre de l'exécution de tout contrat :

*« Nul ne peut, directement ou indirectement, dans le contexte de la préparation ou présentation d'une soumission ou dans le cadre de la conclusion d'un contrat de gré à gré ou de l'exécution de tout contrat de la Ville, effectuer ou tenter d'effectuer de la collusion, de la corruption, une manœuvre frauduleuse ou participer ou tenter de*

*participer à un autre acte susceptible d'affecter l'intégrité du processus d'appels d'offres ou de sélection du cocontractant de gré à gré ou l'exécution de tout contrat. »*

À la lumière des constats énoncés précédemment, l'inspectrice générale est d'avis que les agissements de Transport Rosemont dans le cadre de l'exécution des contrats découlant de l'appel d'offres 16-15049 rencontrent les quatre critères nécessaires pour prouver une manœuvre dolosive ou frauduleuse.<sup>13</sup>

Tout d'abord, la manœuvre frauduleuse prend en l'espèce la forme de chargements partiels de camions et ce, sans justification raisonnable et sans avertir la Ville de Montréal que les chargements étaient partiels ni au moment du passage au LEN ni lors de la facturation. Partant de ces faits et sachant que Transport Rosemont était rémunérée en fonction du volume de neige transportée, l'entreprise a cherché à faire augmenter indûment sa rémunération et y est en réalité parvenu pour les trois premières opérations de chargement.

Dans sa réponse à l'Avis, Transport Rosemont argue qu'il ne peut s'agir d'une manœuvre frauduleuse puisque les chargements étaient faits à découvert et étaient pris en photos. Toutefois, il est prévu que la manœuvre en soi peut être habile ou comme en l'espèce, grossière.<sup>14</sup>

Deuxièmement, l'erreur provoquée par Transport Rosemont portait indéniablement sur un élément essentiel des contrats découlant de l'appel d'offres 16-15049, soit le chargement et le transport de la neige. De pair avec le déblaiement et le salage des chaussées et trottoirs, ce sont là les obligations essentielles que devaient remplir Transport Rosemont. De plus, tel qu'il a été amplement démontré précédemment, l'ensemble du système de fonctionnement, dont le mesurage des bennes et la facturation, reposent sur un calcul à partir de chargements pleins.

En troisième lieu, soit l'intention de tromper, il est important de préciser que contrairement à ce que soutient Transport Rosemont dans sa réponse à l'Avis, il n'est pas nécessaire que les manœuvres frauduleuses soit pénalement répréhensibles pour être susceptibles de sanction civile.<sup>15</sup> En l'espèce, la preuve révèle indéniablement que les actes étaient intentionnels : les opérateurs des souffleuses, employés de Transport Rosemont, étaient ceux qui décidaient de la quantité de neige à souffler dans les bennes des camions et malgré leur connaissance des standards attendus en pareille matière, ils n'ont systématiquement pas rempli les bennes à leur pleine capacité. De même, les justifications avancées afin d'expliquer un tel comportement ne sont pas crédibles et ne peuvent donc pas être retenues.

<sup>13</sup> KARIM, Vincent, *Les obligations*, vol. 1, 4<sup>e</sup> éd., Wilson & Lafleur, Montréal, 2015, par. 1106 ; *Sénécal c. Poirier*, 2015 QCCS 3818.

<sup>14</sup> BAUDOUIN, Jean-Louis, Pierre-Gabriel JOBIN et Nathalie VÉZINA, *Les obligations*, 7<sup>e</sup> éd., Éditions Yvon Blais, Cowansville, 2013, par. 229.

<sup>15</sup> Ibid.



Finalement, la manœuvre frauduleuse provenait incontestablement de Transport Rosemont, les opérateurs des souffleuses étant ses employés.

L'article 57.1.10 de la Charte de la Ville de Montréal énonce deux (2) critères cumulatifs permettant l'intervention de l'inspectrice générale afin de résilier un contrat de la Ville :

- 1° Elle doit constater le non-respect d'une des exigences des documents d'appel d'offres ou d'un contrat, ou que des renseignements donnés dans le cadre du processus de passation d'un contrat sont faux;
- 2° Elle doit être d'avis que la gravité des manquements constatés justifie la résiliation.

En l'espèce, l'inexécution des obligations relatives au chargement des bennes et le non-respect de l'article 14 du RGC sont amplement établies. En ce qui a trait à la gravité des manquements, elle prend source tant dans la quantité et la répétition des chargements incomplets au fil des multiples opérations de chargement de la neige, que dans la nature des agissements de Transport Rosemont.

Lors de la 5<sup>e</sup> opération de chargement de la neige, ce sont 300 des 514 chargements qui sont remplis à 50 % ou moins. En soi, cela suffit pour dire qu'il ne s'agit pas d'un incident isolé. Mais à cela, il faut ajouter les statistiques des autres opérations de chargement de la neige qui démontrent qu'entre 7 % et 45 % des chargements issus des secteurs 103 et 107 sont eux aussi incomplets. De surcroît, il est à rappeler que l'analyse du Bureau de l'inspecteur général n'a pris en considération que les chargements ayant été évalués à 50 % ou moins et non tous les chargements remplis à moins de 100 %.

Ensuite, les agissements de Transport Rosemont dénotent une mauvaise foi patente dans l'exécution d'une des obligations centrales des contrats de déneigement, soit le chargement de la neige. À cet égard, la suggestion du directeur général de l'entreprise à l'effet que la Ville n'a qu'à appliquer l'article 13 du devis technique et à le payer en fonction du contenu réel des bennes est des plus étonnantes. Des contrats tels que ceux découlant de l'appel d'offres 16-15049 impliquent plusieurs centaines de chargements de camions au cours de l'hiver et requièrent donc un haut degré de confiance dans la bonne foi du cocontractant. Or, en agissant comme elle l'a fait, Transport Rosemont a miné irrémédiablement le lien de confiance l'unissant contractuellement à la Ville.

En somme, l'inspectrice générale estime que les deux conditions requises par l'article 57.1.10 de la *Charte de la Ville de Montréal* sont rencontrées dans le présent dossier et conséquemment, elle procédera à la résiliation des deux (2) contrats découlant de l'appel d'offres 16-15049 octroyés à Transport Rosemont.

## 6. Conclusion

Tout d'abord, tel que décrit plus haut, l'enquête permet à l'inspectrice générale de conclure que Transport Rosemont a contrevenu à l'article 14 du RGC et elle est d'avis que ces manquements sont d'une gravité qui justifie la résiliation des deux (2) contrats découlant

de l'appel d'offres 16-15049 octroyés à Transport Rosemont conformément à l'article 57.1.10 de la *Charte de la Ville de Montréal*.

Les articles 23 et 27 du RGC établissent que la personne qui contrevient à l'article 14 du RGC se voit automatiquement déclarée inadmissible au sens de ce règlement. Conséquemment, l'inspectrice générale recommande que Transport Rosemont soit inscrite au *Registre des personnes inadmissibles* pour une période de cinq (5) ans. À ce titre, l'entreprise ne pourra présenter une soumission pour la conclusion d'un contrat avec la Ville ni conclure un tel contrat, un contrat de gré à gré ou un sous-contrat relié directement ou indirectement à de tels contrats.

Ensuite, eu égard à la Ville, l'inspectrice générale recommande une surveillance accrue des activités de chargement de la neige. À la lumière de la lettre de Mesures Canada, elle recommande également que la Ville de Montréal se conforme aux normes applicables relativement à l'utilisation d'un instrument pour le mesurage du volume des bennes des camions.

Finalement, tel que le prévoit l'article 57.1.18 de la *Charte de la Ville de Montréal*, l'inspectrice générale dénoncera les faits observés au Commissaire à la lutte contre la corruption et transmettra les renseignements recueillis en cours d'enquête à l'Autorité des marchés publics estimant qu'ils sont pertinents eu égard au mandat de cet organisme relativement à l'émission d'une autorisation préalable à l'obtention de contrats ou de sous-contrats publics.

## **POUR CES MOTIFS,**

L'inspectrice générale

**RÉSILIE** les deux (2) contrats visant des services de déneigement des chaussées et des trottoirs octroyés, suite à l'appel d'offres 16-15049, à Transport Rosemont inc. par le conseil municipal de la Ville de Montréal le 21 juin 2016 en vertu de la résolution CM16 0770.

**INFORME** la Ville de Montréal de la contravention de la part de Transport Rosemont inc. à l'article 14 du *Règlement sur la gestion contractuelle*.

**RECOMMANDE** que, conformément aux dispositions du *Règlement sur la gestion contractuelle*, Transport Rosemont inc. soit inscrite au *Registre des personnes inadmissibles* de la Ville de Montréal pour une période de cinq (5) ans à compter de la présente décision.



**RECOMMANDE** que l'Administration municipale exerce une surveillance continue du respect des documents d'appels d'offres en matière de chargement et de transport de la neige.

**RECOMMANDE** qu'en égard à l'utilisation d'un instrument pour le mesurage des bennes des camions, l'Administration municipale se conforme aux normes applicables en cette matière.

**TRANSMET**, en vertu de l'article 57.1.10 de la *Charte de la Ville de Montréal*, une copie de cette décision à la mairesse de la Ville ainsi qu'au greffier afin que celui-ci l'achemine aux conseils concernés de la Ville.

**DÉNONCE**, en vertu de l'article 57.1.18 de la *Charte de la Ville de Montréal*, les faits observés au Commissaire à la lutte contre la corruption.

**TRANSMET**, en vertu de l'article 57.1.18 de la *Charte de la Ville de Montréal*, les renseignements pertinents recueillis à l'Autorité des marchés publics eu égard à son mandat en vertu du chapitre V.2 de la *Loi sur les contrats des organismes publics*.

L'inspectrice générale,

M<sup>e</sup> Brigitte Bishop

**ORIGINAL SIGNÉ**