

Guide de signalisation routière dans les forêts du domaine de l'État

Mise à jour : mars 2022

MINISTÈRE DES FORÊTS, DE LA FAUNE ET DES PARCS



Photographie de la page couverture :

Ministère des Forêts, de la Faune et des Parcs

© Gouvernement du Québec

Ministère des Forêts, de la Faune et des Parcs

Dépôt légal - Bibliothèque et Archives nationales du Québec, 2018

ISBN (version imprimée) : xxx-x-xxx-xxxxx-x

ISBN (PDF) : xxx-x-xxx-xxxxx-x

Table des matières

Introduction	1
1. Dispositions générales	2
1.1 Structure du guide	2
1.2 But de la signalisation.....	2
1.3 Emploi des panneaux	2
1.4 Définitions.....	2
1.5 Uniformité de la signalisation	3
1.5.1 Formes et couleurs (Art. 1.7)	3
1.5.2 Bordure (Art. 1.8).....	4
1.5.3 Dimensions (Art. 1.9).....	4
1.5.4 Pictogrammes (Art. 1.10).....	4
1.5.5 Inscriptions (Art. 1.11).....	4
1.6 Installation	5
1.7 Matériaux permis pour les panneaux et leurs supports	5
1.8 Code de la sécurité routière.....	6
2. Éléments obligatoires à signaler	7
2.1 Arrêt obligatoire	7
2.2 Courbe dangereuse.....	8
2.3 Intersection dangereuse	10
2.4 Pente raide	11
2.5 Passage à niveau	12
2.6 Zone d'éboulis	13
2.7 Traverse de camions	13
2.8 Zone de transport de bois.....	14
2.9 Passage étroit.....	14
2.10 Zone de visibilité restreinte.....	15
2.11 Numéro de chemin.....	15
2.12 Borne kilométrique	16
2.13 Vitesse maximale	17
2.14 Fermeture temporaire d'un chemin.....	18
2.15 Fermeture permanente d'un chemin.....	19
2.16 Approche d'un pont ou d'un ponceau rétrécissant un chemin.....	19
2.17 Approche d'un ouvrage amovible	22
2.18 Passage pour véhicules hors route	22
2.19 Partage de la chaussée.....	23
2.20 Zone de travaux	25
2.21 Dynamitage.....	26
2.22 Obstacles.....	26
2.23 Pont fermé	27
2.24 Panneaux et panonceaux.....	27

Liste des tableaux

Tableau 1 – Distance d'installation du panneau de signalisation d'un danger (groupe A)	8
Tableau 2 - Distance d'installation du panneau de signalisation d'une courbe	9
Tableau 3 – Distance d'installation du panneau de signalisation d'un danger (groupe B)	12
Tableau 4 – Distance d'installation du panneau d'un passage à niveau.....	12

Liste des figures

Figure 1 – Panneaux de signalisation des arrêts obligatoires.....	8
Figure 2 – Panneaux de signalisation des courbes dangereuses.....	9
Figure 3 – Panneaux de signalisation des courbes sinueuses	10
Figure 4 – Panneaux de signalisation d'une intersection dangereuse	11
Figure 5 – Panneau de signalisation d'une pente raide.....	11
Figure 6 – Panneaux de signalisation d'un passage à niveau	12
Figure 7 – Panneaux de signalisation d'une zone d'éboulis	13
Figure 8 – Panneaux de signalisation d'une traverse de camions.....	14
Figure 9 – Panneaux de signalisation d'une zone de transport de bois.....	14
Figure 10 – Panneaux de signalisation d'un passage étroit	15
Figure 11 – Panneau de signalisation d'une zone de visibilité restreinte	15
Figure 12 – Panneaux d'indication	16
Figure 13 – Bornes kilométriques	17
Figure 14 – Panneaux de signalisation de limite de vitesse	18
Figure 15 – Panneaux de signalisation de fermeture temporaire d'un chemin	19
Figure 16 – Panneaux de signalisation de fermeture permanente d'un chemin	19
Figure 17 – Balises de danger	20
Figure 18 – Panneaux de signalisation de la limite de charge à l'approche d'un pont.....	21
Figure 19 – Panonceau pour les ouvrages de plus de 30 m	22
Figure 20 – Panneaux de signalisation d'un passage pour VHR.....	23
Figure 21 – Panneaux de signalisation d'une chaussée partagée.....	24
Figure 22 – Panneaux de signalisation du droit d'accès obligatoire	25
Figure 23 – Panneaux de signalisation d'une zone de travaux.....	26
Figure 24 – Panneau de signalisation d'une zone de dynamitage.....	26
Figure 25 – Panneaux de signalisation d'un pont fermé.....	27

Liste des annexes

Annexe 1 – Caractéristiques des chemins selon leur classement	28
Annexe 2 – Section type de chemin.....	29
Annexe 3 – Détail d'installation des panneaux.....	30
Annexe 4 – Entrée d'un chemin situé dans les forêts du domaine de l'État.....	31
Annexe 5 – Fermeture temporaire d'un chemin situé dans les forêts du domaine de l'État.....	32
Annexe 6 – Fermeture permanente d'un chemin situé dans les forêts du domaine de l'État.....	33
Annexe 7 – Approche d'un pont.....	34
Annexe 8 – Approche d'un ponceau rétrécissant un chemin.....	35
Annexe 9 – Approche d'un pont amovible.....	36
Annexe 10 – Chaussée partagée.....	37

Annexe 11 – Pont fermé	38
Annexe 12 – Devis technique	39
Annexe 13 – Panneaux et panonceaux	44

Introduction

Le Guide de signalisation routière dans les forêts du domaine de l'État du ministère des Forêts, de la Faune et des Parcs (MFFP) est un des outils qui permet la mise en application des articles 115 à 117 du Règlement sur l'aménagement durable des forêts (RADF), (RLRQ, chapitre A-18.1, art. 38 et 44) portant sur la signalisation.

Les éléments qu'il contient s'appliquent aux chemins présents dans les forêts du domaine de l'État et le principe de l'utilisateur-payeur s'applique. Le guide s'adresse à toutes les personnes qui doivent utiliser¹, construire, refaire, améliorer, entretenir ou fermer ces chemins en vertu de la Loi sur l'aménagement durable du territoire forestier (LADTF), (RLRQ, chapitre A-18.1). Le Ministère rappelle aux employeurs concernés qu'ils sont soumis à Loi sur la santé et la sécurité du travail (LSST), (RLRQ, chapitre S-2.1), qui a pour objet l'élimination à la source des dangers pour la sécurité et l'intégrité physique des travailleurs.

La signalisation des sentiers destinés exclusivement aux véhicules hors route (VHR) est couverte par l'article 82 de la Loi sur les véhicules hors route (LVHR), (chapitre V-1.3), qui prévoit que la signalisation ([Règlement sur la signalisation des sentiers de véhicule hors route](#)) est établie par le ministre des Transports. Dans le cas où la signalisation s'adresse autant aux conducteurs de véhicules routiers qu'aux conducteurs de VHR, le présent guide prévaut.

Ce guide s'inspire du *Tome V – Signalisation routière* de la collection Normes – Ministère des Transports.

Les situations présentées dans ce guide et les critères qui y sont associés ne sont pas exhaustifs. Toute autre situation potentiellement dangereuse pour les utilisateurs d'un chemin en milieu forestier doit être signalée. Si d'autres panneaux sont nécessaires pour signaler une situation dangereuse, il faut utiliser ceux qui sont présentés dans les normes de signalisation routière du Tome V mentionné ci-dessus.

¹ La portée du présent guide limite l'exigence à ceux qui utilisent des chemins suivant l'article 116 du RADF.

1. Dispositions générales

Toute personne qui utilise, construit, refait, améliore, entretient ou ferme un chemin situé dans les forêts du domaine de l'État, à l'exception des sentiers destinés exclusivement aux VHR, doit appliquer les directives énoncées dans ce guide.

1.1 Structure du guide

La section 1 du guide contient des renseignements généraux concernant la signalisation, les panneaux et leur installation ainsi que la sécurité routière.

La section 2 présente les éléments obligatoires à signaler. Les annexes contiennent des schémas d'installation des panneaux et un résumé des panneaux présentés.

1.2 But de la signalisation

La signalisation a pour but de rendre la circulation dans les forêts du domaine de l'État plus sécuritaire en avisant les conducteurs des dangers inhérents aux chemins en milieu forestier.

Pour être efficace, la signalisation doit être :

- simple;
- uniforme;
- homogène;
- adéquate;
- visible;
- bien installée;
- entretenue.

1.3 Emploi des panneaux

Tous les panneaux requis doivent être installés pour assurer la sécurité des personnes qui circulent sur un chemin. Selon les articles 115, 116 et 117 du RADF, on doit notamment signaler les arrêts obligatoires, les courbes et les intersections dangereuses, les pentes raides, les passages à niveau, les zones d'éboulis, les traverses de camions, les zones de transport de bois, les passages étroits et les zones de visibilité restreintes, le numéro du chemin, les bornes kilométriques, la vitesse maximale sur les chemins principaux ainsi que toutes les situations potentiellement dangereuses pour les usagers du chemin. On doit également signaler la fermeture temporaire ou permanente des chemins, ainsi que les ponts.

1.4 Définitions

Les définitions utilisées dans la LADTF et le RADF, ainsi que celles qui suivent, s'appliquent au présent guide.

- **Vitesse**

Vitesse sécuritaire d'utilisation du chemin. Sans restreindre la portée générale de l'article 327 qui prohibe toute vitesse susceptible de mettre en péril la vie ou la sécurité des personnes, l'article 328 du Code de la sécurité routière (RLRQ, chapitre C-24-2) prévoit que nul ne peut conduire un véhicule routier à une vitesse de plus de 70 km/h sur les chemins en gravier soumis à l'administration du MFFP.

Plusieurs chemins situés dans les forêts du domaine de l'État, qu'ils soient ou non en gravier, ont des critères de conception qui rendent la limite de vitesse de 70 km/h non sécuritaire. Ainsi, la vitesse sécuritaire d'utilisation du chemin doit s'inspirer de celles qui se trouvent dans l'[Annexe 1](#) établies en fonction des critères de conception des chemins en milieu forestier.

- **Panneaux de prescription**

Catégorie de panneaux indiquant une obligation ou une interdiction.

- **Panneaux de signalisation de danger**

Catégorie de panneaux indiquant un site dangereux ou un obstacle, ou précédant certains panneaux de prescription.

- **Panneaux d'indication**

Catégorie de panneaux indiquant une destination, une distance, une direction ou une information.

- **Panneaux de signalisation de travaux**

Catégorie de panneaux indiquant la présence de travaux de voirie (construction, amélioration, réfection, entretien) ou une situation temporaire.

- **Panonceau**

Panneau de dimensions réduites dont le message complète celui d'un autre panneau.

1.5 Uniformité de la signalisation

La signalisation des chemins doit être uniforme et cohérente avec celle que le ministère des Transports a adoptée pour l'ensemble du réseau routier québécois. Ces deux caractéristiques sont essentielles si l'on veut en assurer la compréhension. La forme des panneaux, les couleurs, les pictogrammes et les dimensions doivent satisfaire aux normes de signalisation énoncées dans le *Tome V – Signalisation routière* du ministère des Transports (articles 1.7, 1.8, 1.9, 1.10, 1.11), Les Publications du Québec, juin 2019.

1.5.1 Formes et couleurs (Art. 1.7)

Les couleurs des panneaux doivent être conformes aux données du tableau 1.7-1 (chapitre 1, *Tome V – Signalisation routière*). Les panonceaux doivent être de la même couleur que les

panneaux qu'ils complètent. Les formes et les couleurs préconisées selon la catégorie des panneaux sont les suivantes :

- **panneaux de prescription**
 - rectangle ou carré blanc avec inscription noire ou pictogramme noir ou rouge;
 - octogone rouge avec inscription blanche.

- **panneaux de signalisation de danger**
 - carré jaune appuyé sur une pointe ou rectangle jaune avec inscription ou pictogramme noir;
 - rectangle rouge avec une pointe blanche.

- **panneaux d'indication**
 - écusson, carré ou rectangle bleu avec inscription et pictogramme blanc.

- **panneaux de signalisation de travaux**
 - carré orange appuyé sur une pointe, rectangle ou carré orange avec inscription ou pictogramme noir.

1.5.2 Bordure (Art. 1.8)

La bordure du panneau de signalisation ou du panonceau doit être de la même couleur que l'inscription, le pictogramme, le sigle, la silhouette ou le symbole qui y figure. Elle doit mesurer 15 mm de largeur et commencer à 10 mm du bord du panneau.

1.5.3 Dimensions (Art. 1.9)

Les dimensions des panneaux sont toujours données en millimètres et selon des normes minimales. Un panonceau doit avoir au moins 75 % de la largeur et au moins 50 % de la hauteur du panneau qu'il complète.

1.5.4 Pictogrammes (Art. 1.10)

Les pictogrammes reproduits sur les panneaux ou les panonceaux doivent être conformes à ceux qui figurent dans le *Tome V – Signalisation routière* :

- flèche : indique une direction;
- silhouette : communique un renseignement;
- interdiction : le symbole est constitué d'une couronne rouge et d'une diagonale de même couleur. Tout ce qui figure à l'intérieur de la couronne est interdit;
- obligation : le symbole est constitué d'une couronne verte. Tout ce qui figure à l'intérieur de la couronne est obligatoire.

1.5.5 Inscriptions (Art. 1.11)

Les abréviations, les inscriptions, les lettres et les chiffres doivent être conformes à ceux qui ont été approuvés par le Comité national sur la signalisation routière. Les signes diacritiques

(accents) et les majuscules doivent toujours figurer sur les lettres et il faut utiliser le caractère Univers.

1.6 Installation

Sauf indication contraire, les panneaux doivent être installés sur un support à droite du chemin et face aux véhicules, de façon à être bien visibles sans être aveuglants, surtout la nuit. On doit les installer perpendiculairement à la chaussée, en les inclinant d'au plus 20 mm vers l'arrière.

La distance d'éloignement est de 2 à 4,5 m entre le poteau et la chaussée. La hauteur d'un panneau, mesurée depuis le sommet de la chaussée jusqu'au bas du panneau, doit être d'environ 1,8 m (de 2,1 à 2,5 m), sauf pour les panneaux signalisant des travaux qui doivent avoir une hauteur d'au moins 1,2 m et d'au plus 2,5 m ([Annexe 3](#)).

Les panonceaux doivent être installés sur le même support que les panneaux qu'ils complètent.

1.7 Matériaux permis pour les panneaux et leurs supports

Les matériaux permis pour les panneaux sont :

- l'aluminium de 1,6 mm à 2,1 mm d'épaisseur selon la dimension du panneau;
- le polyéthylène recouvert d'aluminium des 2 côtés (type dibond) de 3 mm à 6 mm d'épaisseur selon la dimension;
- le contreplaqué ou le plastique ondulé de 10 mm d'épaisseur (polypropylène ondulé);
- le plastique ondulé (10 mm) vissé sur un contreplaqué.

Ces matériaux sont recouverts d'une pellicule réfléchissante, dont les couleurs et la réflectivité sont conformes aux exigences du Tome VII – Matériaux du ministère des Transports, chapitre 14, norme 14101, type I.

Les matériaux autorisés pour les supports sont :

- le bois traité (100 mm x 100 mm);
- le bois non traité ² (75mm x 75 mm);
- l'acier galvanisé non profilés ou l'acier galvanisé profilés en U (de 64 à 81 mm) troués sur toute leur longueur.

Les supports en métal et en bois non traité sont fixés à des manchons solidement ancrés dans le sol, à une profondeur de 0,75 à 1,25 m selon la longueur des poteaux, la grandeur des panneaux et le type de sol.

² Les supports en bois non traité sont uniquement utilisés dans les situations fréquentes de vol ou de vandalisme. L'unité de gestion responsable doit approuver leur utilisation.

Les supports en bois traité doivent être enfoncés à la même profondeur. S'il est impossible de les enfoncer à la profondeur voulue, on les solidifiera en les entourant notamment de pierres ou de béton.

Si on utilise des supports en bois, on y fixera les panneaux à l'aide de vis à bois (10 mm x 65 mm) et de rondelles galvanisées, percées d'un trou de 12 mm Ø ([Annexe 3](#)).

Le poteau en métal ou en bois non traité doit être fixé au manchon avec deux boulons galvanisés de (10 mm x 90 mm poteau en métal) et (10 mm x 152 mm poteau non traité), deux écrous galvanisés de 10 mm, deux ensembles de rondelles galvanisées de 12 mm Ø (une rondelle plate et une rondelle de sécurité), l'une placée entre la tête du boulon et le poteau et l'autre entre l'écrou et le manchon ([Annexe 3](#)).

Le panneau de signalisation est fixé à un ou des poteaux en métal à l'aide de boulons galvanisés de 10 mm x 60 mm, d'écrous galvanisés de 10 mm et de rondelles de sûreté galvanisées de 12 mm Ø. On doit également placer une cale dans la partie creuse du profilé en U, derrière le panneau, afin d'éviter que ce dernier ne se déforme lorsque l'on serre les boulons ([Annexe 3](#)).

1.8 Code de la sécurité routière

Certains articles du Code de la sécurité routière s'appliquent aux chemins soumis à l'administration du MFFP.

- **Art. 35**
Possession du certificat d'immatriculation et de l'attestation d'assurance.
 - **Tous les articles du titre II**
Permis relatifs à la conduite des véhicules routiers.
 - **Tous les articles de la section I du chapitre II, titre V**
Suspension des permis par un agent de la paix.
- **Art. 209.2.1**
Saisie d'un véhicule routier si le conducteur a une alcoolémie supérieure à la limite permise.
- **Art. 213**
Tenir chaque véhicule en bon état de fonctionnement.
- **Art. 320**
Utilisation de la voie de droite sur une chaussée à circulation dans les deux sens.
- **Art. 327**
Interdiction de vitesse ou action susceptible de mettre en péril la vie ou la sécurité des personnes ou la propriété.
- **Art. 328 (paragraphe 2°, 3° et 4° du premier alinéa)**
Limite de vitesse (70 km/h – 90 km/h) ou selon la signalisation.

- **Art. 396**
Port obligatoire de la ceinture de sécurité (sauf enfant visé à l'article 397).
- **Art. 397**
Utilisation obligatoire d'un ensemble de retenue ou d'un coussin d'appoint (enfant dont la taille est inférieure à 63 cm en position assise).
- **Art. 433**
Interdiction de se tenir ou de prendre place sur le marchepied sur une partie extérieure du véhicule, dans la benne ou la caisse du véhicule ou tolérer une telle pratique.
- **Art. 434**
Interdiction de s'agripper à un véhicule routier en mouvement ou d'être tiré ou poussé par celui-ci.
- **Art. 471** (paragraphe 1°, 2° et 3°)
Éviter que le chargement ne se déplace, ne se détache, ne compromette la stabilité du véhicule, ne réduise le champ de vision du conducteur, ni ne masque les feux arrière.
- **Art. 500 et 500.1**
Interdiction d'occuper la chaussée, l'accotement, une autre partie de l'emprise ou les abords d'un chemin public ou d'y placer un véhicule ou un obstacle, de manière à entraver la circulation.
- **Art. 521** (paragraphe 10° et 10.1°)
Soumettre les véhicules dangereux à la vérification mécanique.

2. Éléments obligatoires à signaler

Cette section présente, pour chaque élément obligatoire à signaler, les critères qui justifient son signalement et le détail de la signalisation (choix du panneau, du panonceau et de l'installation).

2.1 Arrêt obligatoire

Critères

Un arrêt est obligatoire :

- à l'intersection d'un chemin situé dans les forêts du domaine de l'État et d'un chemin qui relève d'une autre autorité;
- à toutes les intersections importantes³ où le conducteur doit donner la priorité aux véhicules qui viennent d'une autre direction.

Signalisation

La signalisation d'un arrêt obligatoire est composée de deux panneaux ([Figure 1](#)). Le panneau de prescription d'arrêt (P-10) indique aux conducteurs qu'ils doivent immobiliser leur véhicule pendant un

³ L'importance d'une intersection est notamment influencée par le débit de circulation du chemin ou par son emplacement stratégique.

moment. Il doit être installé à l'endroit même où il faut s'arrêter. Il doit être précédé d'un panneau de signalisation du danger (signal avancé d'arrêt D-10-1) si la vitesse est supérieure ou égale à 50 km/h.

La distance à laquelle le panneau de danger est installé est indiquée dans le [Tableau 1](#).

Figure 1 – Panneaux de signalisation des arrêts obligatoires

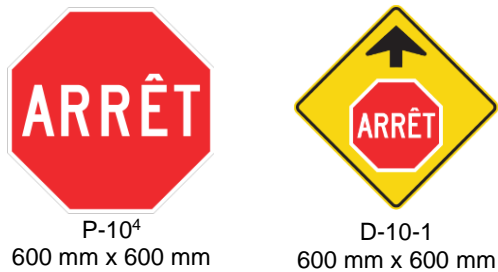


Tableau 1 – Distance d'installation du panneau de signalisation d'un danger (groupe A)

Distance (m)
200

2.2 Courbe dangereuse

Critères

Une courbe est dangereuse si au moins un des critères suivants s'applique :

- le conducteur doit diminuer sa vitesse de 15 km/h ou plus dans la courbe;
- l'aménagement de la courbe la rend dangereuse, notamment parce que la chaussée se rétrécit ou que la visibilité est restreinte, ou en raison de son dévers.

Signalisation

Le type de panneau utilisé à l'approche d'une courbe dangereuse ([Figure 2](#)) dépend de la vitesse dans cette courbe : à plus de 45 km/h, on utilise les panneaux D-110-2, à 45 km/h et moins, les panneaux D-110-1. La distance à laquelle le panneau de signalisation de la courbe est placé dépend de la diminution de la vitesse dans la courbe ([Tableau 2](#)).

Quand la diminution de la vitesse est supérieure à 45 km/h, ou pour signaler un danger particulier dans l'aménagement de la courbe, des chevrons d'alignement (D-301-1) doivent être installés.

⁴ La pellicule rétro réfléchissante de type III (haute intensité) est exigée.

Figure 2 – Panneaux de signalisation des courbes dangereuses

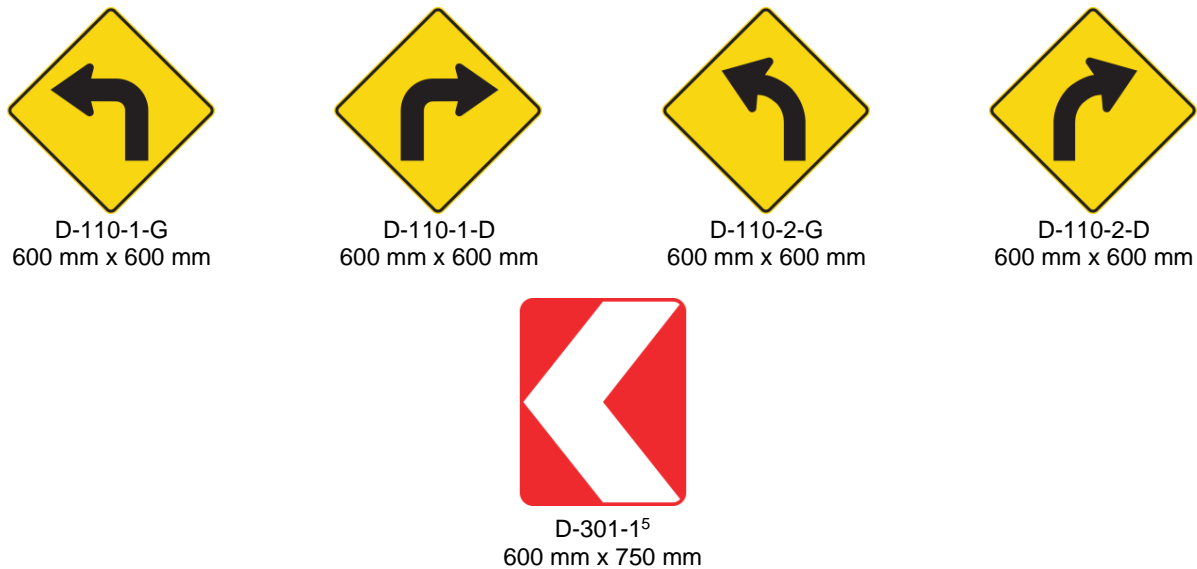


Tableau 2 - Distance d'installation du panneau de signalisation d'une courbe

Diminution de vitesse dans la courbe (km/h)			Distance (m)
15	à	25	50
25	à	35	75
35	à	55	100
55	et	+	125

Si deux courbes dangereuses sont distantes de 150 m ou moins, un panneau D-110-3 doit être installé ([Figure 3](#)). Si le chemin est sinueux (avec une succession de plusieurs courbes dangereuses situées à 150 m ou moins les unes des autres), un panneau D-110-5 doit être placé à chaque kilomètre ([Figure 3](#)). Si aucun autre chemin ne rejoint le chemin sinueux, un panneau D-250-P, indiquant sur quelle distance le danger est présent, peut être installé ([Figure 3](#)).

⁵ La pellicule rétro réfléchissante de type III (haute intensité) est exigée.

Figure 3 – Panneaux de signalisation des courbes sinueuses



D-110-3-G
600 mm x 600 mm



D-110-3-D
600 mm x 600 mm



D-110-5-G
600 mm x 600 mm



D-110-5-D
600 mm x 600 mm



D-250-P
600 mm x 300 mm

2.3 Intersection dangereuse

Critères

Une intersection est dangereuse si au moins un des critères suivants s'applique :

- l'intersection se trouve à la jonction d'un chemin situé dans les forêts du domaine de l'État et d'un chemin qui relève d'une autre autorité;
- l'intersection est importante⁶ et le conducteur doit donner la priorité aux véhicules qui viennent d'une autre direction.

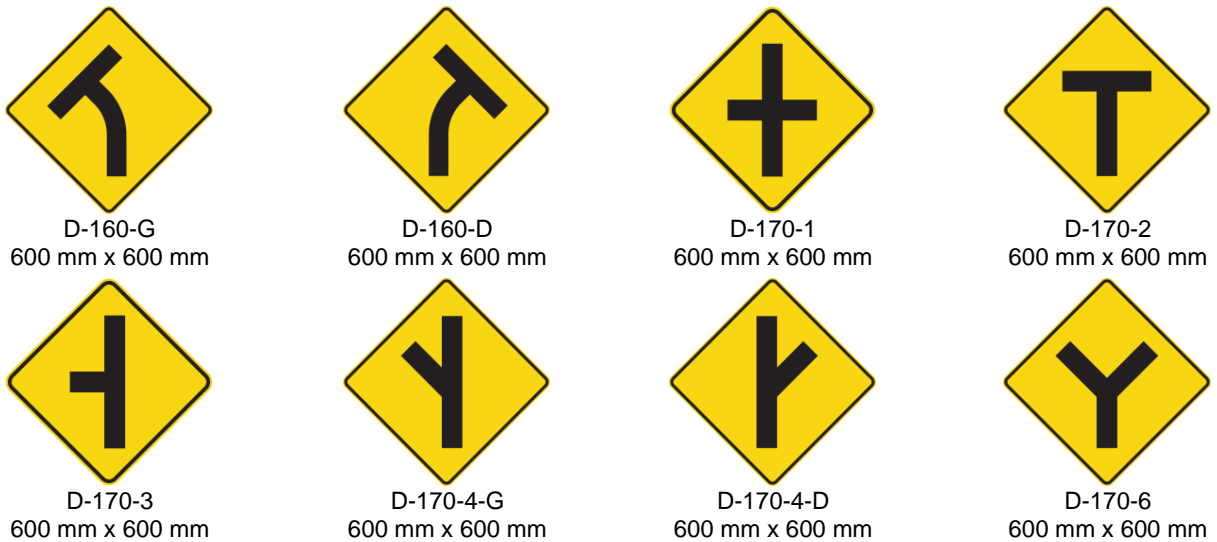
Signalisation

Il faut sélectionner le panneau (D-160 ou D-170) qui représente la configuration exacte de l'intersection ([Figure 4](#)).

La distance à laquelle le panneau de signal avancé doit être installé est indiquée dans le [Tableau 1](#) de la section 2.1.

⁶ L'importance d'une intersection est notamment influencée par le débit de circulation du chemin ou par son emplacement stratégique.

Figure 4 – Panneaux de signalisation d'une intersection dangereuse



2.4 Pente raide

Critères

Une pente est raide si les deux critères suivants s'appliquent :

- la vitesse est supérieure ou égale à 40 km/h;
- l'inclinaison de la pente descendante est d'au moins 11 % sur une distance d'au moins 120 m de longueur.

Signalisation

Le panneau utilisé est le D-230-1 ([Figure 5](#)). Le pourcentage maximal d'inclinaison de la pente y est indiqué en blanc.

Lorsque la pente est très longue, un panneau doit être installé à chaque kilomètre. Lorsque la pente comporte des virages qui réduisent la visibilité, plus d'un panneau doit être installé. La distance à laquelle le panneau de signal avancé est installé est indiquée dans le [Tableau 3](#).

Figure 5 – Panneau de signalisation d'une pente raide



D-230-1
600 mm x 600 mm

Tableau 3 – Distance d'installation du panneau de signalisation d'un danger (groupe B)

Distance (m)
330

2.5 Passage à niveau

Critères

Proximité d'un passage à niveau.

Signalisation

Le panneau utilisé est le signal avancé de passage à niveau (D-180-1). La distance à laquelle le panneau de signal avancé est installé est indiquée dans le [Tableau 4](#). La distance est mesurée à partir des signaux installés par la compagnie de chemins de fer.

Figure 6 – Panneaux de signalisation d'un passage à niveau



D-180-1
600 mm x 600 mm



D-180-2
600 mm x 600 mm



D-180-3
600 mm x 600 mm

Tableau 4 – Distance d'installation du panneau d'un passage à niveau

Distance (m)
170

2.6 Zone d'éboulis

Critères

Possibilité de chutes de pierres ou de terre se détachant d'un sol en pente qui longe une voie de circulation.

Signalisation

Le panneau utilisé est le D-370. La distance à laquelle le panneau de signal avancé est installé est indiquée dans le [Tableau 1](#) de la section 2.1.

Figure 7 – Panneaux de signalisation d'une zone d'éboulis



D-370-G
600 mm x 600 mm



D-370-D
600 mm x 600 mm

2.7 Traverse de camions

Critères

Présence d'une sortie temporaire de camions (une sablière par exemple).

Signalisation

La signalisation d'une traverse de camions est composée de trois panneaux : deux panneaux T-D-270-11 et un panneau T-240-P-10 ([Figure 8](#)).

Le premier panneau, T-D-270-11 (G ou D), est un signal avancé. Il est placé 250 m avant la traverse. Le deuxième panneau, T-D-270-11 (G ou D), accompagné du panneau T-240-P-10, est installé à l'endroit même de la traverse. Il doit être enlevé dès que celle-ci n'est plus utilisée. Si elle devient permanente, il faudra la signaler comme les autres intersections.

Figure 8 – Panneaux de signalisation d'une traverse de camions



T-D-270-11-G
750 mm x 750 mm



T-D-270-11-D
750 mm x 750 mm



T-240-P-10-G
750 mm x 380 mm



T-240-P-10-D
750 mm x 380 mm

2.8 Zone de transport de bois

Critères

Points d'entrées principaux de la forêt publique.

Signalisation

Le panneau utilisé est le D-270-16 (Figure 9). Il peut être accompagné du panneau D-200-P-2, qui confirme la priorité de passage accordée à ces véhicules.

Figure 9 – Panneaux de signalisation d'une zone de transport de bois



D-270-16
900 mm x 900 mm



D-200-P-2
600 mm x 300 mm

2.9 Passage étroit

Critères

À l'approche d'un pont, d'un ponceau⁷ ou d'un autre obstacle qui rétrécit le chemin.

Signalisation

Le panneau D-200 doit être installé (Figure 10). Il doit être accompagné du panneau D-200-P si la largeur de la chaussée est inférieure ou égale à 4,3 m.

À l'approche d'un pont ou d'un ponceau qui rétrécit un chemin, la distance à laquelle la signalisation de passage étroit est installée est indiquée à la section 2.16 qui traite de la signalisation des ponts et des

⁷ Applicable aux précisions d'applications concernant l'article 63 du RADF pour les travaux d'amélioration d'un chemin. Réduction maximale de 25 % de la largeur de la chaussée et des accotements.

ponceaux qui rétrécissent un chemin. Pour les autres situations, la distance d'installation est indiquée dans le [Tableau 3](#) de la section 2.

Figure 10 – Panneaux de signalisation d'un passage étroit



D-200
600 mm x 600 mm



D-200-P
600 mm x 300 mm

2.10 Zone de visibilité restreinte

Critères

La distance permettant de voir un obstacle de l'autre côté d'une courbe verticale est inférieure à la distance permettant d'immobiliser un véhicule, c'est-à-dire :

- 170 m pour une vitesse de 70 km/h;
- 85 m pour une vitesse de 60 km/h;
- 65 m pour une vitesse de 50 km/h.

Signalisation

Le panneau D-240-2 doit être installé ([Figure 11](#)). La distance à laquelle le panneau de signal avancé est installé est indiquée dans le [Tableau 1](#) de la section 2.1.

Figure 11 – Panneau de signalisation d'une zone de visibilité restreinte



D-240-2
600 mm x 600 mm

2.11 Numéro de chemin

Critères

- Jonction d'une route qui relève d'une autre autorité.
- Jonction de deux chemins numérotés.

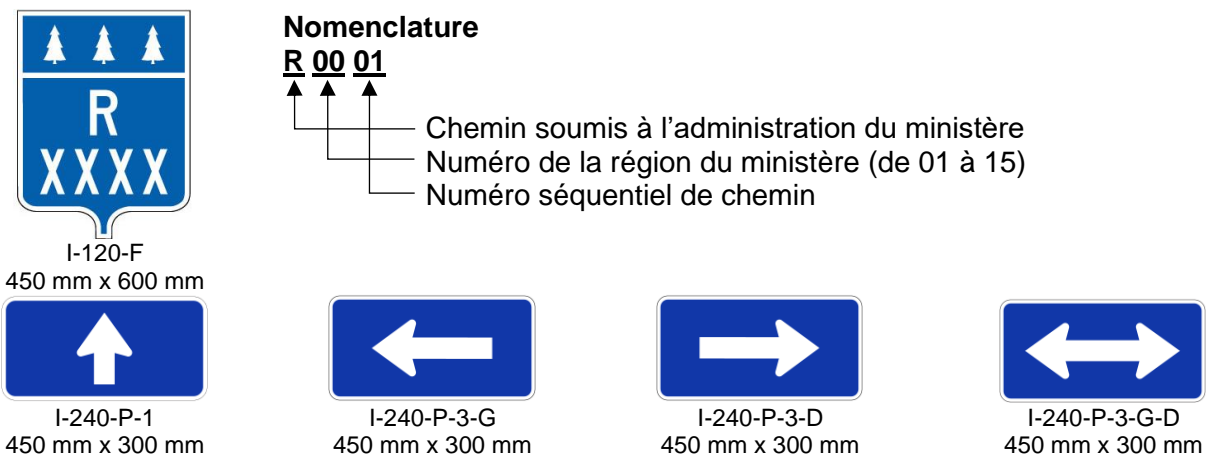
Signalisation

Le panneau écusson I-120-F est utilisé et accompagné d'un panneau de direction (I-240-P-1, I-240-P-3) installé en dessous (Figure 12). Contrairement au ministère des Transports, c'est la couleur bleue qui est utilisée pour le panneau écusson. La numérotation des chemins est déterminée par la Direction de la coordination opérationnelle (DCO) du MFFP, à partir des numéros d'identification de chaque région du ministère (Figure 12).

Un chemin numéroté est un chemin permanent dont la situation géographique, à l'échelle régionale, lui permet de servir d'axe principal d'accès à un territoire forestier. Son emplacement stratégique, par rapport au territoire auquel il donne accès, favorise son utilisation pour la gestion et l'utilisation de l'ensemble des ressources du milieu forestier. L'intensité d'utilisation de ce chemin à des fins forestières peut sensiblement varier dans le temps⁸.

Le panneau qui indique le numéro d'un chemin est installé à son entrée, à la jonction d'une route qui relève d'une autre autorité ou d'un autre chemin numéroté. Il est toujours placé sur le côté droit de la voie.

Figure 12 – Panneaux d'indication



2.12 Borne kilométrique

Critères

- Chemins numérotés.
- Chemins utilisés pour le transport de bois.
- Autres chemins importants⁹.
- À proximité d'éléments dangereux, notamment les zones de visibilité restreinte et les jonctions importantes.
- À l'approche des ponts.

⁸ Gestion du réseau de chemins numérotés du ministère des Forêts, de la Faune et des Parcs (MFFP) – Procédure à suivre – Mise à jour en décembre 2019.

⁹ L'importance d'un chemin est notamment influencée par son débit de circulation ou son emplacement stratégique.

Signalisation

Les panneaux de bornes (I-260-1F, I-260-2F et I-260-3F) sont utilisés ([Figure 13](#)).

Les bornes kilométriques sont installées du côté droit du chemin, et ce, au moins tous les quatre kilomètres à partir d'une route qui relève d'une autre autorité, d'un chemin numéroté ou du point correspondant au kilomètre zéro.

Une borne doit aussi être installée à l'approche de tous les ponts situés sur les chemins mentionnés dans les critères précédents (voir section 2.16).

Figure 13 – Bornes kilométriques



2.13 Vitesse maximale

Critères

- Chemins numérotés.
- Autres chemins importants.
- À l'approche des ponts.

Signalisation

Sans restreindre la portée générale de l'article 327 qui prohibe toute vitesse susceptible de mettre en péril la vie ou la sécurité des personnes, l'article 328 du Code de la sécurité routière prévoit que nul ne peut conduire un véhicule routier à une vitesse de plus de 70 km/h sur les chemins en gravier soumis à l'administration du MFFP.

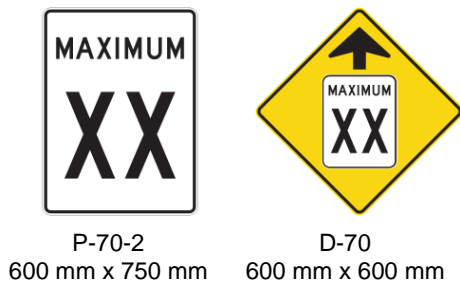
Plusieurs chemins situés dans les forêts du domaine de l'État, qu'ils soient ou non en gravier, ont des critères de conception qui rendent la limite de vitesse de 70 km/h non sécuritaire. Ainsi, la vitesse maximale doit s'inspirer de celles qui se trouvent dans l'[Annexe 1](#), établies en fonction des critères de conception des chemins multiusagers.

La signalisation de vitesse maximale sur un chemin est composée d'un ou deux panneaux ([Figure 14](#)). Le panneau de prescription de limite de vitesse (P-70-2) doit être accompagné d'un panneau de signal avancé de limite de vitesse (D-70) si la vitesse permise est réduite d'au moins 30 km/h.

Le premier panneau P-70-2 est installé au début du chemin ou de la zone dans laquelle la vitesse est modifiée. La vitesse limite est indiquée en kilomètres/heure (multiple de 10). La distance à laquelle le panneau de signal avancé est installé est indiquée dans le [Tableau 3](#) de la section 2.4.

L'installation des panneaux P-70-2 et D-70 à l'approche des ponts est expliquée en détail dans la section 2.16.

Figure 14 – Panneaux de signalisation de limite de vitesse



2.14 Fermeture temporaire d'un chemin

Critères

Chemin temporairement fermé à la circulation en raison de la réfection d'un pont ou de toute autre situation autorisée par le MFFP.

Signalisation

La signalisation d'une fermeture temporaire est composée de deux panneaux. Le panneau de route barrée T-80-1 et le panneau de signal avancé de route barrée (T-85-1) ([Figure 15](#)).

Le panneau T-80-1 est installé à l'endroit même où le chemin est barré.

Le panneau de signal avancé est installé à l'intersection du chemin croisant le chemin temporairement fermé. La distance à parcourir avant d'atteindre la fermeture est inscrite sur le panneau. Voir le schéma à l'[Annexe 5](#).

Les panneaux installés temporairement sont généralement placés sur l'accotement, à droite ou de part et d'autre du chemin, sur des supports fixes ou amovibles. Ils doivent être enlevés dès que le chemin est de nouveau ouvert à la circulation.

Figure 15 – Panneaux de signalisation de fermeture temporaire d'un chemin



T-80-1
600 mm x 600 mm



T-85-1
750 mm x 750 mm

2.15 Fermeture permanente d'un chemin

Critères

Les ouvrages amovibles, les ponceaux ou les ponts ont été retirés.

Signalisation

Un panneau de fin de route (D-280) est installé à l'endroit où la route prend fin. Un autre panneau de fin de route (D-280) peut être installé à l'intersection du chemin croisant le chemin fermé, accompagné du panonceau D-245-P-3 qui indique la distance à parcourir pour atteindre la fin de la route ([Figure 16](#)). Voir le schéma à l'[Annexe 6](#).

Figure 16 – Panneaux de signalisation de fermeture permanente d'un chemin



D-280
900 mm x 900 mm



D-245-P-3
600 mm x 300 mm

2.16 Approche d'un pont ou d'un ponceau rétrécissant un chemin¹⁰

Critères

Présence d'un pont ou d'un ponceau rétrécissant un chemin.

¹⁰Applicable aux précisions d'applications concernant l'article 63 du RADF pour les travaux d'amélioration d'un chemin. Réduction maximale de 25 % de la largeur de la chaussée et des accotements.

Signalisation

La signalisation à l'approche d'un pont est composée d'une série de panneaux. Voir le schéma à l'[Annexe 7](#). Dans le cas des ponceaux rétrécissant un chemin, les panneaux de balises de danger et de passage étroit¹¹ doivent être installés, voir le schéma à l'[Annexe 8](#).

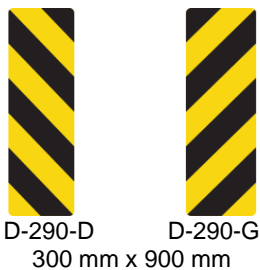
Balises à l'approche d'un pont

Une première paire de balises ([Figure 17](#)) est fixée sur un poteau ou directement sur la structure du pont, sans excéder le bord intérieur du chasse-roue. Il faut laisser de 0 à 1 m entre le bas du panneau et le tablier du pont. Une deuxième paire de balises est installée à une distance de 3 à 4 m de part et d'autre du pont, éloignée de 1 à 3 m de la chaussée.

Balises à l'approche d'un ponceau rétrécissant un chemin

Une première paire de balises est fixée sur un poteau et placée directement en ligne avec la partie saillante de l'obstacle qui donne sur le bord de la voie de circulation. Une deuxième paire de balises est installée à une distance de 3 à 4 m de part et d'autre du ponceau, éloignée de 0,3 à 1,3 m de la chaussée.

Figure 17 – Balises de danger



Limite de charge et borne kilométrique

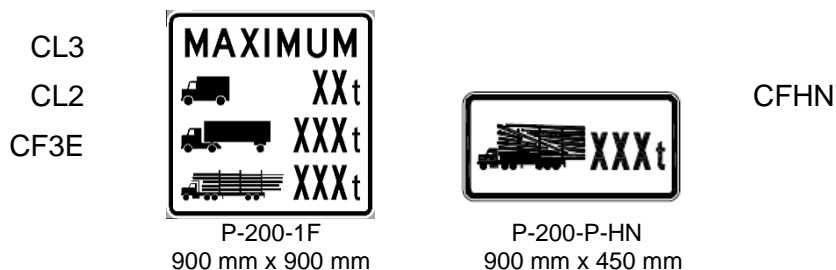
Le panneau P-200-1F ([Figure 18](#)) est installé de 20 à 30 m de part et d'autre du pont ([Annexe 7](#)). Il indique aux conducteurs qu'ils ne peuvent circuler sur l'ouvrage si le poids total de leur véhicule dépasse la charge maximale indiquée (en tonnes métriques) pour chaque catégorie de véhicules illustrée (CL3, CL2 et CF3E).

Le panneau P-200-P-HN ([Figure 18](#)) est installé sous le panneau P-200-1F et indique aux conducteurs qu'ils peuvent circuler sur l'ouvrage avec un camion hors norme (CF-HN) sans dépasser la charge maximale indiquée.

Les charges sont déterminées par le MFFP ou autorisées par celui-ci. Les devis techniques de ces panneaux sont présentés à l'[Annexe 12](#).

¹¹ Fait référence à la section 2.9.

Figure 18 – Panneaux de signalisation de la limite de charge à l'approche d'un pont



Si le pont se trouve sur un chemin où sont placées des bornes kilométriques, une autre borne doit être ajoutée sous le panneau ou le panonceau (voir section 2.12, [Figure 13](#)).

Limite de vitesse

Afin de prévenir les accidents et de préserver la durabilité de l'ouvrage, la limite de vitesse ne doit pas excéder :

- 20 km/h sur tous les ponts de structure à treillis (**Acrow, et Bailey**);
- 30 km/h sur les **ponts de plus de 15 mètres** de longueur excluant ceux cités précédemment;
- la limite de vitesse du chemin en fonction de la classe à laquelle il appartient ([Annexe 1](#)) pour les autres structures, sauf avis contraire.

Affichage de la limite de vitesse

En tout temps, le panneau P-70-2 (voir section 2.13, [Figure 14](#)) est installé à une distance de 50 à 75 m de part et d'autre du pont (réf. : art 117 RADF).

Un panneau de signal avancé de limite de vitesse D-70 (voir section 2.13, [Figure 14](#)) est requis si la vitesse est réduite d'au moins 30 km/h. Il est installé à une distance de 350 à 375 m de part et d'autre du pont.

Passage étroit

Le panneau de passage étroit D-200 doit être installé (voir section 2.9, [Figure 10](#)). Il doit être accompagné du panonceau D-200-P si la largeur de la chaussée est égale ou inférieure à 4,3 m (voir section 2.9, [Figure 10](#)). Pour les ponts dont la longueur est de plus de 30 m, un deuxième panonceau « un véhicule à la fois » (D-200-P-1) doit être ajouté pour assurer la sécurité des utilisateurs ([Figure 19](#)).

Le panneau D-200 est installé à une distance de 125 à 175 m de part et d'autre du pont ou du ponceau rétrécissant le chemin.

Figure 19 – Panonceau pour les ouvrages de plus de 30 m



D-200-P-1
600 mm x 300 mm

2.17 Approche d'un ouvrage amovible

Critères

Présence d'un ouvrage amovible dont les appuis sont situés en dehors de la limite supérieure de la berge conformément à l'article 111 du RADF.

Signalisation

La signalisation d'un ouvrage amovible est analogue à celle exigée à l'approche d'un pont (voir section 2.16). Toutefois, la deuxième paire de balises installée à une distance de 3 à 4 m de part et d'autre du pont et éloignée de 1 à 3 m de la chaussée n'est pas obligatoire

La vitesse maximale affichée est celle du chemin en fonction de la classe à laquelle il appartient ([Annexe 1](#)), sans dépasser 30 km/h.

2.18 Passage pour véhicules hors route

Critères

Sentier pour véhicules hors route (VHR) qui traverse un chemin situé dans les forêts du domaine de l'État.

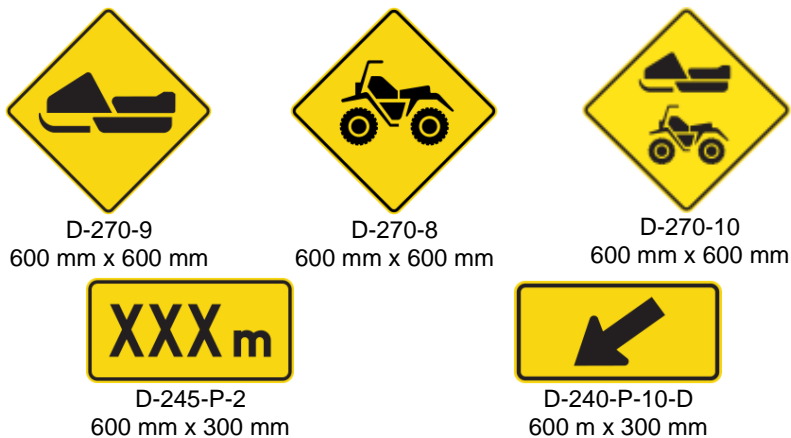
Signalisation

La signalisation d'un passage pour VHR est composée de deux panneaux.

À l'endroit même du passage, un premier panneau (D-270-8, D-270-9 ou D-270-10) doit être utilisé avec le panonceau D-240-P-10-D ([Figure 20](#))

Un second panneau (D-270-8, D-270-9 ou D-270-10) doit être installé avant le passage, accompagné du panonceau D-245-P-2 ([Figure 20](#)) qui indique la distance à parcourir avant d'atteindre le passage. La distance à laquelle ce panneau est installé est indiquée dans le [Tableau 1](#) de la section 2.1.

Figure 20 – Panneaux de signalisation d'un passage pour VHR



2.19 Partage de la chaussée

Critères

Sentier de véhicule hors route (VHR) autorisé à percevoir un droit d'accès sur la chaussée d'un chemin situé dans les forêts du domaine de l'État.

Signalisation

La signalisation d'une chaussée partagée est composée d'une série de panneaux (voir schéma à l'[Annexe 10](#)).

- À l'approche du partage de la chaussée, le panneau de signal avancé (D-430.2, D-430.3 ou D-430.5) doit être installé à 200 m du début de la chaussée partagée.
- À l'endroit où le partage de la chaussée débute (avant le croisement avec le sentier), un panneau (D-270-8, D-270-9 ou D-270-10) de partage de la chaussée, accompagné du panneau D-250-P-2 ou D-250-P-4 ([Figure 21](#)), doit être installé pour indiquer le début du partage de la chaussée et la distance du parcours.
- De l'autre côté du sentier, il faut installer un panneau (P-130-1F, P-130-2F ou P-130-3F) « Droit d'accès obligatoire » ([Figure 22](#)) pour informer les usagers de la route qu'un droit d'accès est exigé sur le parcours pour le type de véhicule indiqué sur le panneau.
- Le panneau de partage de la chaussée (D-270-8, D-270-9 ou D-270-10) doit être répété tous les deux kilomètres lorsque plusieurs chemins rejoignent la chaussée partagée.
- À 200 m avant d'atteindre la fin du partage de la chaussée, un panneau (D-270-8, D-270-9 ou D-270-10) « Partage de la chaussée », accompagné du panneau D-250-P-4 ([Figure 21](#)), doit être installé afin d'indiquer la distance de 200 m qu'il reste à parcourir.

- À l'endroit où le partage de la chaussée prend fin, il faut installer un panneau (D-270-8, D-270-9 ou D-270-10) accompagné du panonceau D-240-P-10-D ([Figure 21](#)).
- De l'autre côté du sentier, il faut installer un panneau (P-130-1F, P-130-2F ou P-130-3F) « Droit d'accès obligatoire » accompagné du panonceau P-230-P « Fin » pour indiquer la fin de la nécessité du droit d'accès. Voir le schéma à l'[Annexe 10](#).
- Dans la situation où d'autres chemins permettent l'accès à la chaussée partagée, à l'intersection de ces chemins, un panneau (P-130-1F, P-130-2F ou P-130-3F) doit être installé pour informer les usagers de la route qu'un droit d'accès est exigé pour le type de véhicule indiqué sur le panneau. Voir le schéma à l'[Annexe 10](#).
- Lorsque du transport de bois s'y effectue, le panneau D-270-16 ([Figure 9](#)) doit être installé au début de la chaussée partagée, soit à 20 m du panneau « Droit d'accès obligatoire », aux intersections de chemins d'accès, et il doit être répété tous les 10 km. Au besoin, il peut être accompagné du panonceau D-200-P-2 (1 voie), qui confirme la priorité de passage accordée à ces véhicules.

Il faut noter que la signalisation requise pour les sentiers VHR, où il est autorisé d'emprunter la chaussée d'un chemin multiusage non déblayé l'hiver pour les véhicules routiers, est celle du panneau « Droit d'accès obligatoire », accompagné du panonceau P230-P, aux emplacements spécifiés dans cette section. Les autres panneaux mentionnés dans la section 2.19 ne sont pas requis dans cette situation, mais ils devront être installés si le chemin doit être déblayé durant l'hiver.

Figure 21 – Panneaux de signalisation d'une chaussée partagée

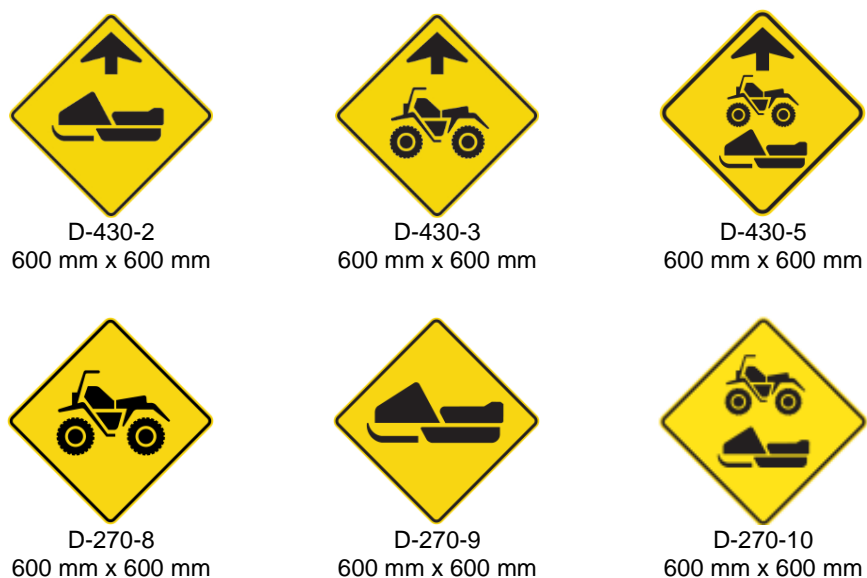
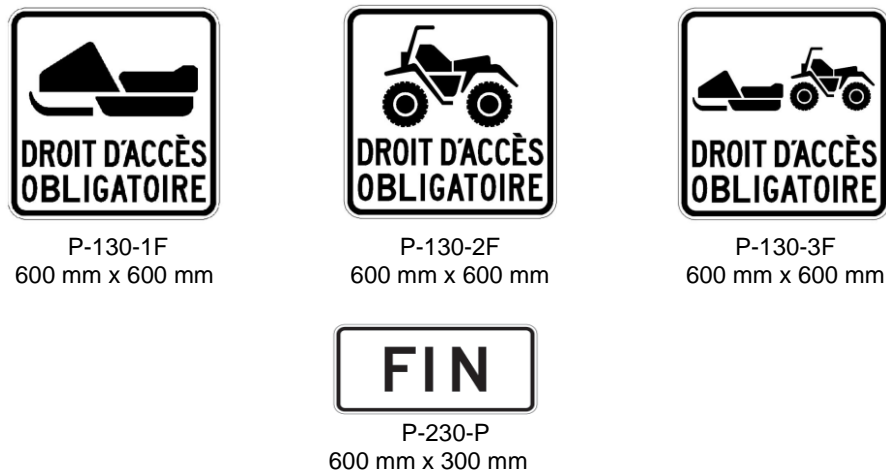




Figure 22 – Panneaux de signalisation du droit d'accès obligatoire



Les devis techniques des panneaux « Droit d'accès obligatoire » sont présentés à l'[Annexe 12](#).

2.20 Zone de travaux

Critères

Travaux en cours dans une ou plusieurs voies de circulation et jusqu'à une distance de trois mètres à l'extérieur de ces voies.

Signalisation

Le panneau T-20 ([Figure 23](#)) indique aux conducteurs qu'une zone de travaux commence et à quelle distance elle se trouve. Le panneau T-50-1 ([Figure 23](#)) indique la présence d'une aire de travail sur le chemin ou aux abords de celui-ci. Le T-50-1 doit être installé à au moins 150 m de l'aire de travail.

Lors du nivelage de la chaussée, le panneau T-50-6 ([Figure 23](#)) doit être installé au commencement et à la fin de la zone prévue de nivelage.

Les panneaux installés temporairement sont généralement placés sur l'accotement, à droite ou de part et d'autre du chemin, sur des supports fixes ou amovibles. Ils doivent être enlevés dès que les travaux sont terminés.

Figure 23 – Panneaux de signalisation d'une zone de travaux



T-20
750 mm x 750 mm



T-50-1
750 mm x 750 mm



T-50-6
750 mm x 750 mm

2.21 Dynamitage

Critères

Proximité d'une zone de dynamitage.

Signalisation

Le panneau utilisé est le -150 ([Figure 24](#)) installé à environ 250 m de la zone de dynamitage.

Figure 24 – Panneau de signalisation d'une zone de dynamitage



T-150
750 mm x 750 mm

2.22 Obstacles

Critères

Les obstacles incluent notamment :

- la présence d'obstacles sur les accotements;
- les abords d'un précipice.

Signalisation

Les balises D-290 (voir section 2.16, [Figure 17](#)) doivent être utilisées à l'endroit même où se trouve l'obstacle. Le choix du panneau se fait selon que l'obstacle doit être contourné par la gauche ou par la droite.

2.23 Pont fermé

Critères

Pont dont la capacité portante est nulle ou qui présente un danger pour la sécurité des utilisateurs.

Signalisation

Le panneau P-40-1F ([Figure 25](#)) indique aux conducteurs que l'accès au pont est interdit en tout temps à toute circulation.

Le panneau P-40-1F est installé bien en vue, de part et d'autre du pont dont l'accès est interdit.

Ce panneau est aussi utilisé aux intersections où un chemin croise le chemin menant au pont fermé, avec le panonceau P-240-P-6 ([Figure 25](#)) qui indique la direction à suivre et la distance à parcourir pour atteindre le début de la prescription. Voir le schéma à l'[Annexe 11](#).

Figure 25 – Panneaux de signalisation d'un pont fermé



P-40-1F
600 mm x 900 mm



P-240-P-6
600 mm x 300 mm

2.24 Panneaux et panonceaux

La liste des panneaux et panonceaux utilisés dans ce guide et leurs numéros de référence est présentée à l'[Annexe 13](#).

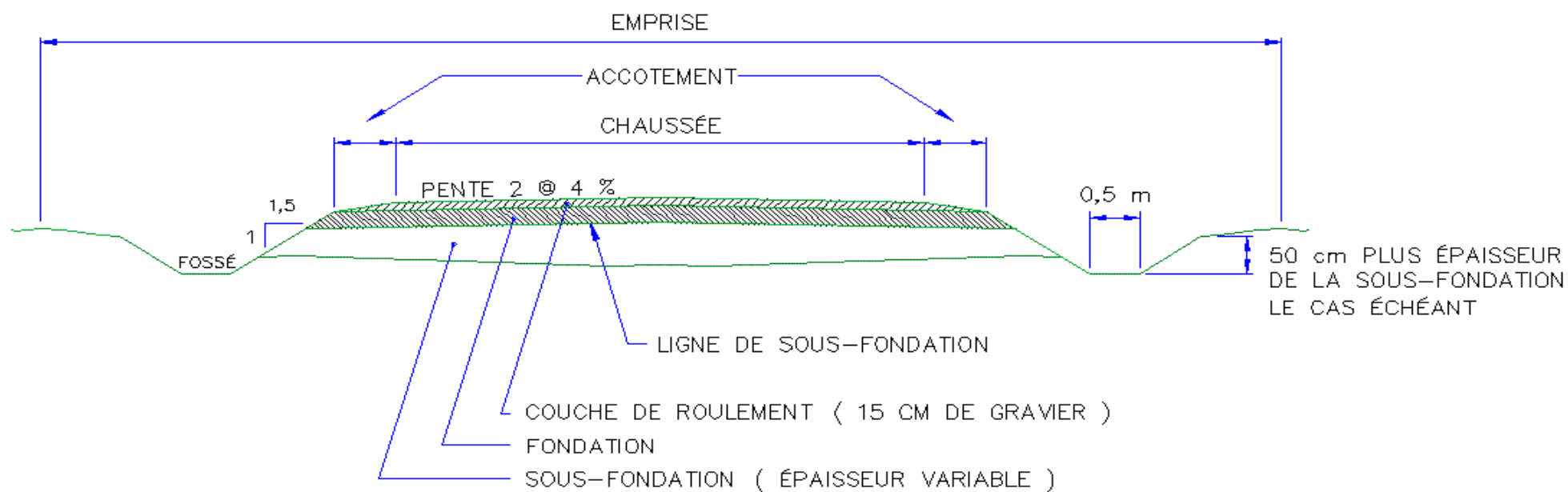
Annexe 1 – Caractéristiques des chemins selon leur classement

CARACTÉRISTIQUES DES CHEMINS SELON LEUR CLASSEMENT

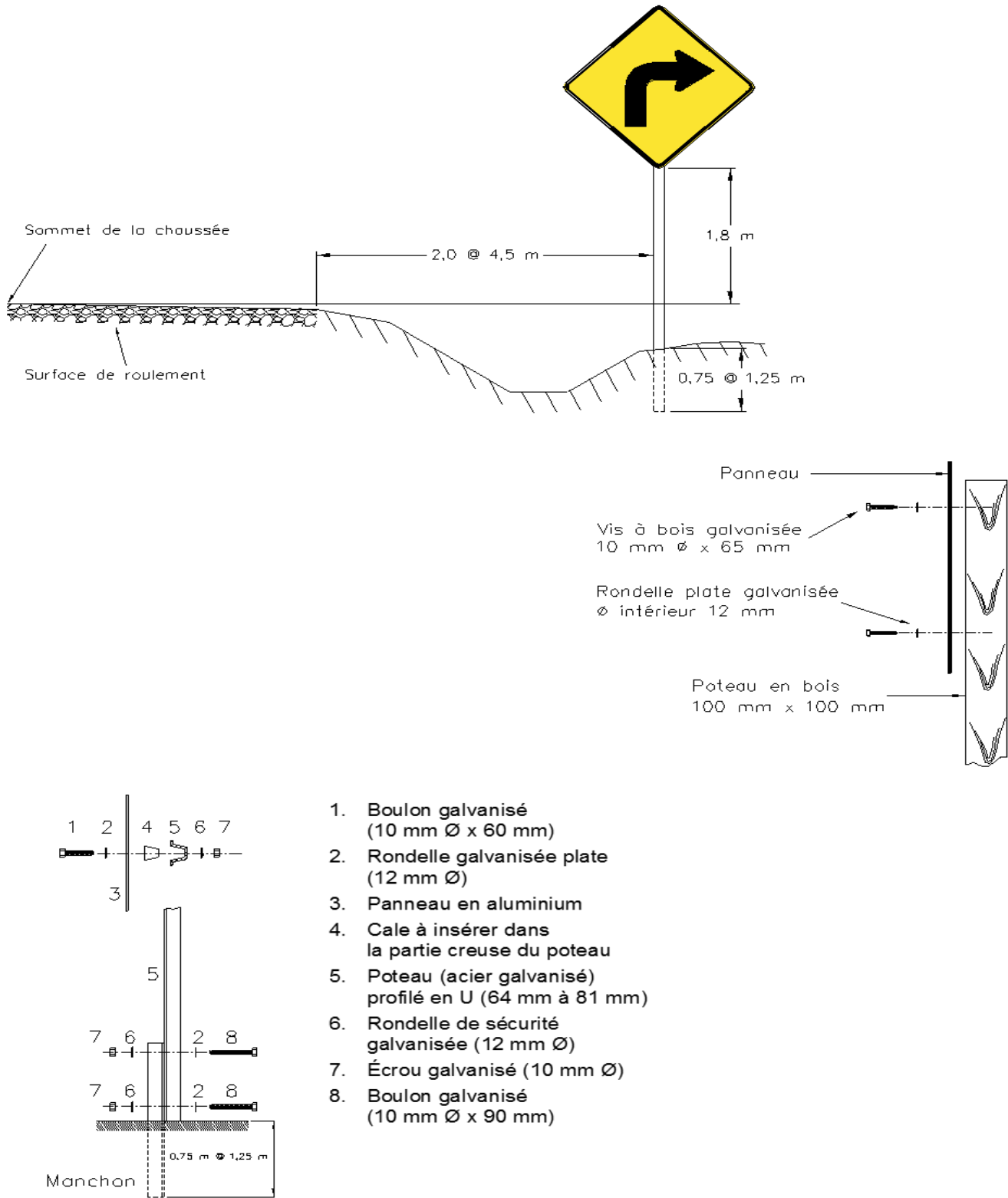
	Classes de chemin								
	Hors norme	1	2	3	4	5	Sentier destiné aux véhicules tout-terrain motorisés	Sentier non destiné aux véhicules tout-terrain motorisés	Chemin d'hiver
Critères de conception									
Durée d'utilisation	50 ans	25 ans	25 ans	10-15 ans	3-10 ans	1-3 ans	Variable	Variable	3 mois
Vitesse affichée	70 km/h	70 km/h	60 km/h	50 km/h	40 km/h	20 km/h	–	–	–
Distance minimale de visibilité d'arrêt (conception)	170 m	110 m	85 m	65 m	45 m	30 m	–	–	–
Dimensions du chemin									
Emprise	35 m	35 m	30 m	30 m	25 m	20 m	moins de 10 m	moins de 3 m	20 m
Chaussée	9,1 m et plus	8,5 m à < 9,1 m	8 m à < 8,5 m	7,5 m à < 8 m	5,5 m à < 7,5 m	4 m à < 5,5 m	–	–	–
Accotement (chaque côté)	1,0 m	1,0 m	1,0 m	1,0 m	0,75 m	0,5 m	–	–	–
Alignement vertical et horizontal									
Courbe horizontale (rayon minimum)	340 m	190 m	130 m	90 m	50 m	50 m	–	–	–
Pente adverse maximale	4 %	6 %	7 %	8 %	10 %	–	–	–	–
Pente favorable maximale	6 %	9 %	11 %	14 %	16 %	–	–	–	–
Matériaux utilisés									
Fondation	Gravier naturel	Gravier naturel	Gravier naturel	Sol minéral	Sol minéral, sol organique (couche mince) et débris végétaux	Sol minéral, sol organique (couche mince) et débris végétaux	–	–	Matériel en place (sol minéral, sol organique ou débris ligneux)
Surface de roulement	Concassé	Concassé ou gravier tamisé	Gravier naturel	Gravier naturel	Sol minéral	Sol minéral	–	–	Neige compactée
Ouvrages permis									
Type	Pont ¹ et ponceau	Pont ¹ et ponceau	Pont ¹ et ponceau	Pont ¹ et ponceau	Pont ¹ et ponceau	Pont ¹ et ponceau	Pont ¹ et ponceau	Ponceau et ouvrage rudimentaire	Ouvrage amovible

¹ Largeur carrossable du pont = 4,3 m

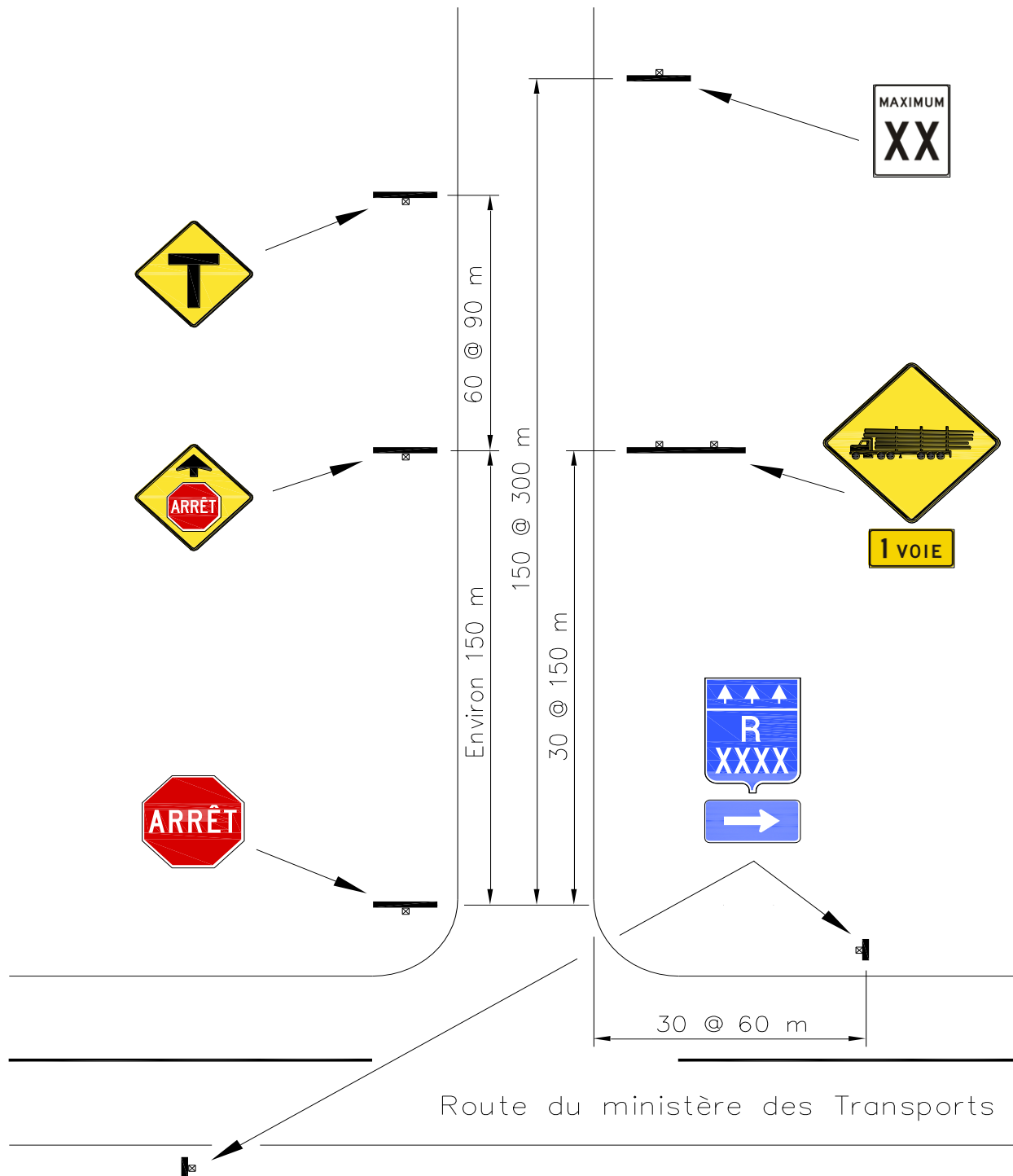
Annexe 2 – Section type de chemin



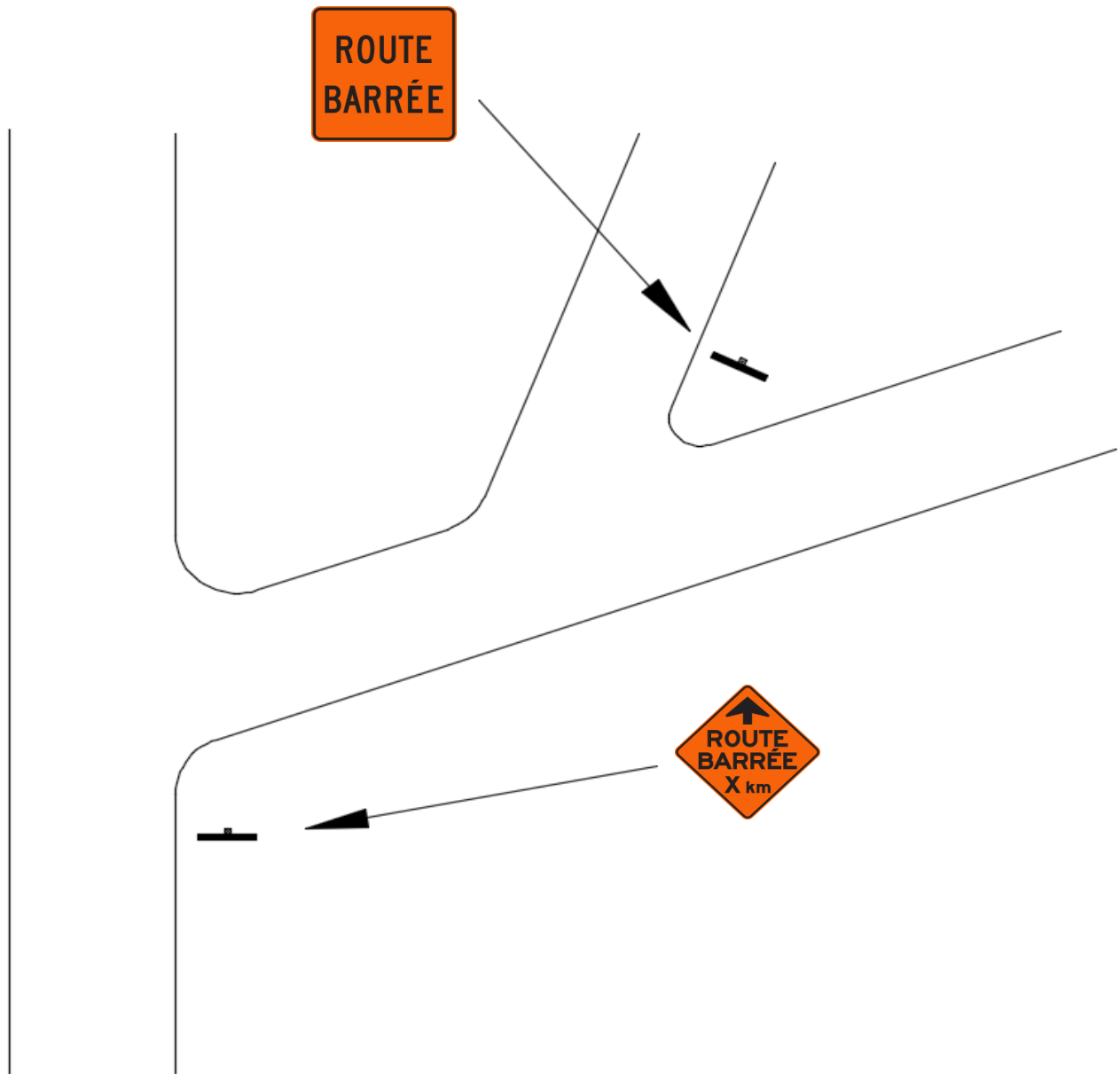
Annexe 3 – Détail d'installation des panneaux



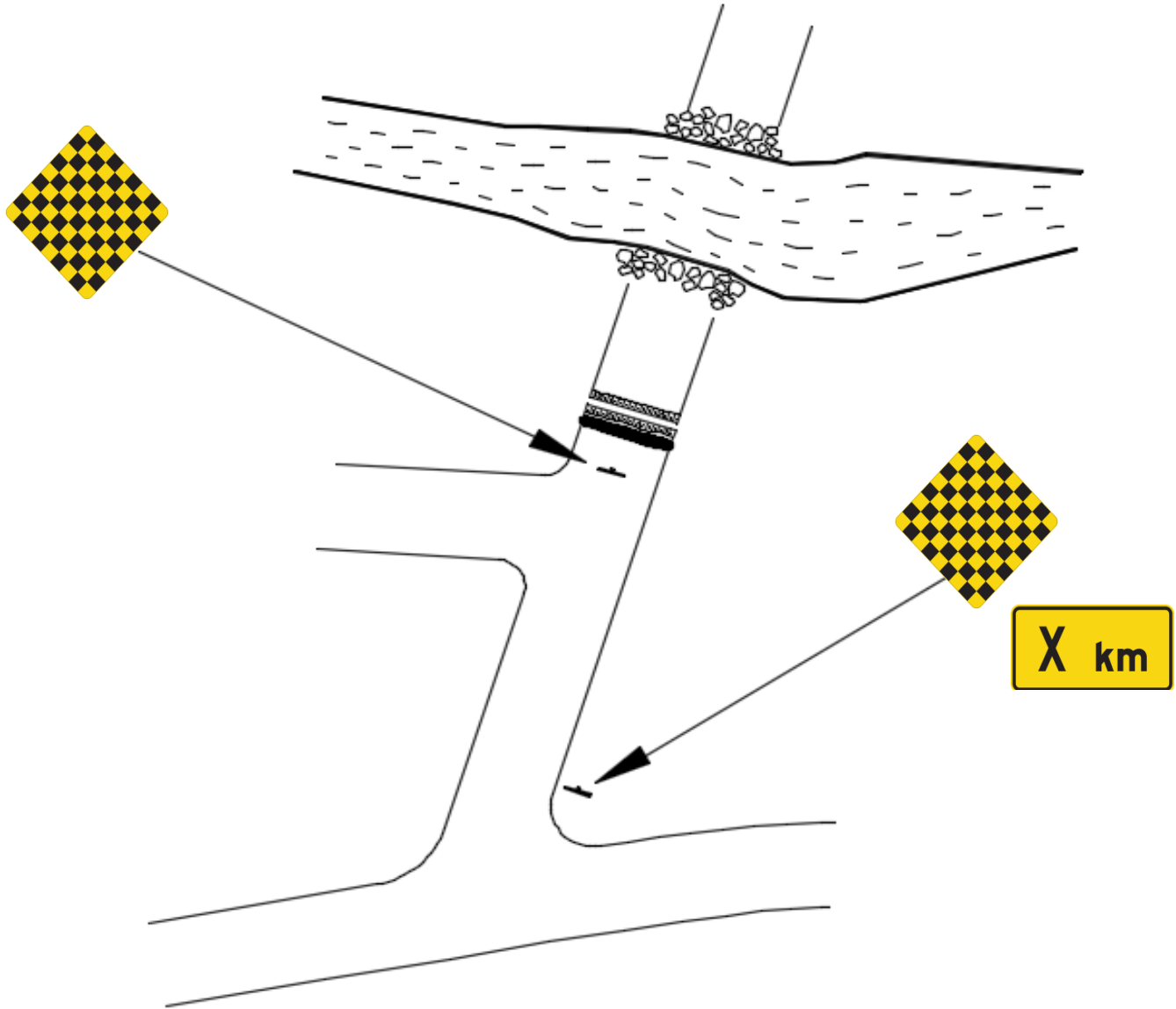
Annexe 4 – Entrée d'un chemin situé dans les forêts du domaine de l'État



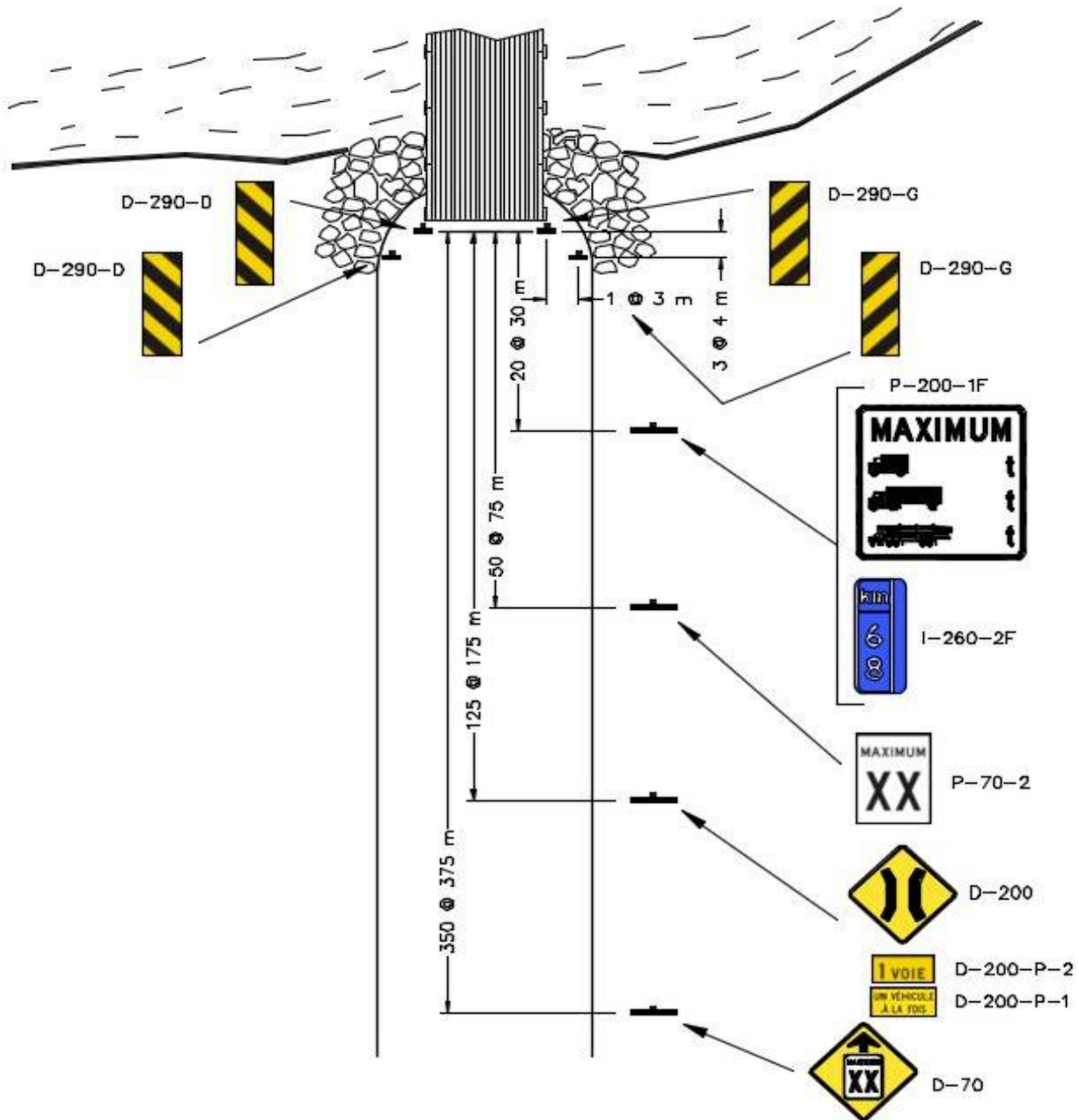
Annexe 5 – Fermeture temporaire d'un chemin situé dans les forêts du domaine de l'État



Annexe 6 – Fermeture permanente d'un chemin situé dans les forêts du domaine de l'État



Annexe 7 – Approche d'un pont



Panneau D-70 : nécessaire seulement si la différence de vitesse excède 30 km/h.

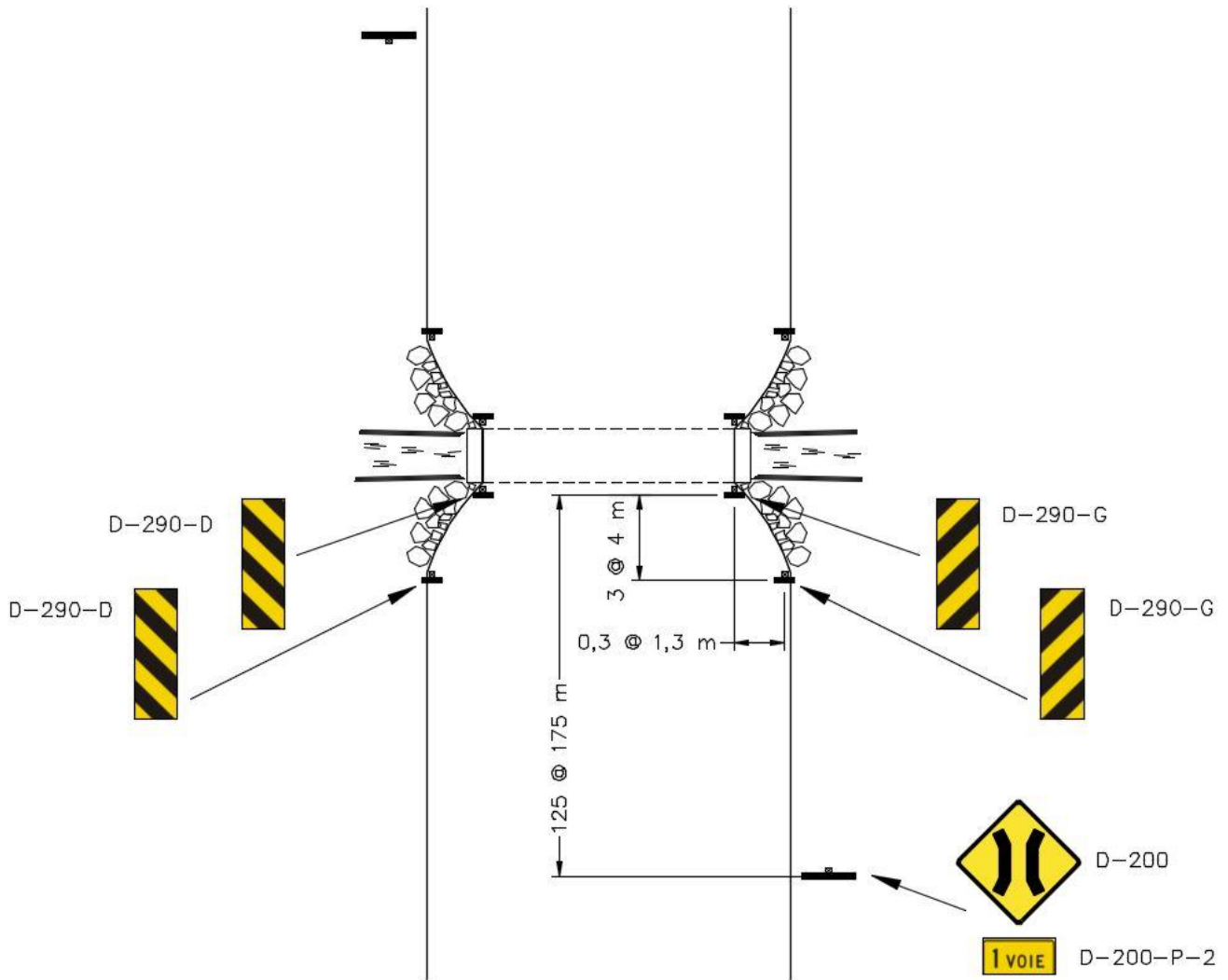
Panneau D-200-P-2 : nécessaire seulement si la largeur de la chaussée est \leq à 4,3 m.

Panneau D-200-P-1 : nécessaire seulement pour les ponts dont la longueur est $>$ que 30 m.

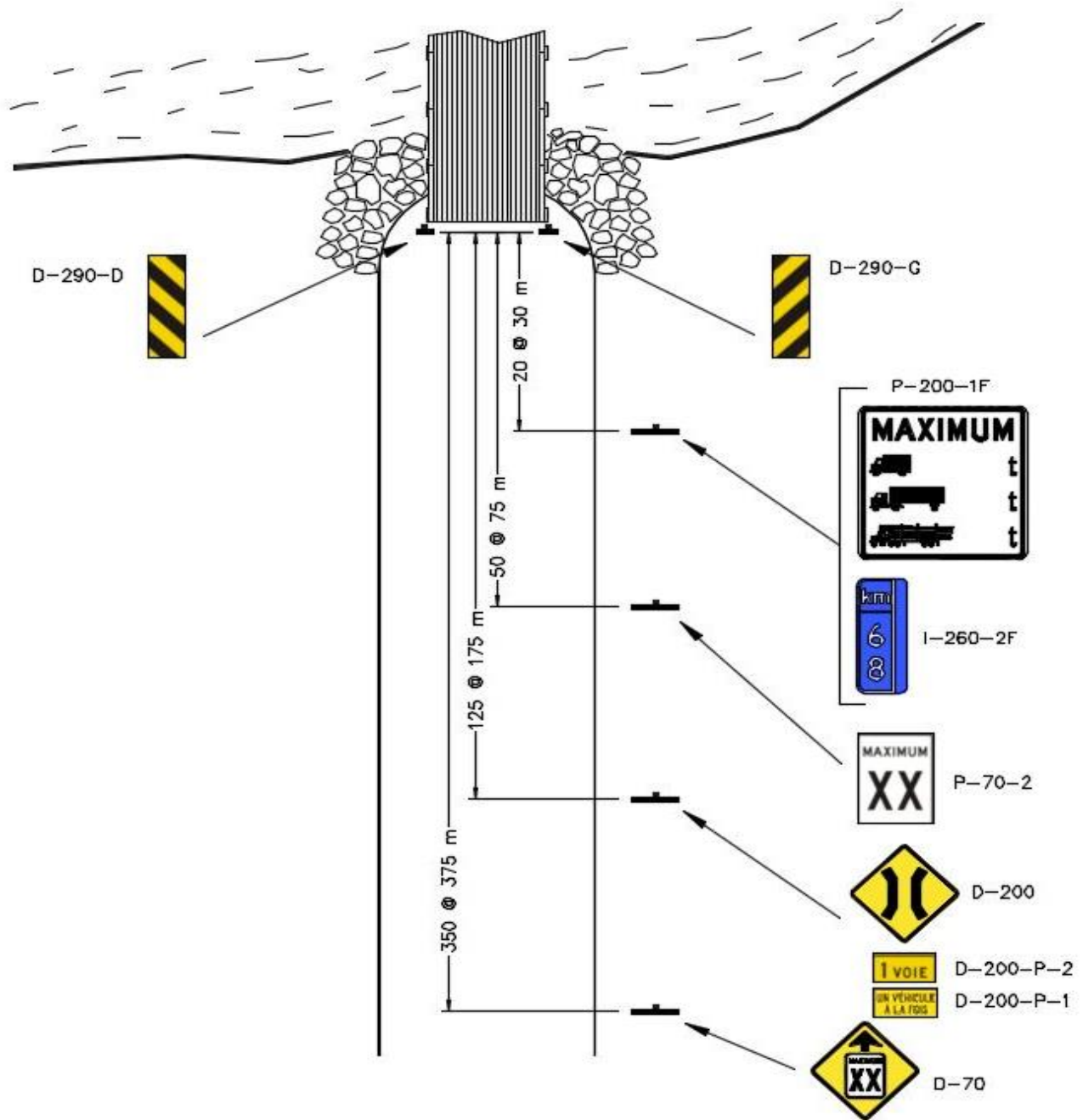
Panneau I-260-2 : nécessaire seulement si le chemin inclut des bornes.

Panneaux obligatoires : D-290-D, D-290-G, P-200-1F, P-70-2 et D-200

Annexe 8 – Approche d'un ponton rétrécissant un chemin



Annexe 9 – Approche d'un pont amovible



Panneau D-70 : nécessaire seulement si la différence de vitesse excède 30 km/h.

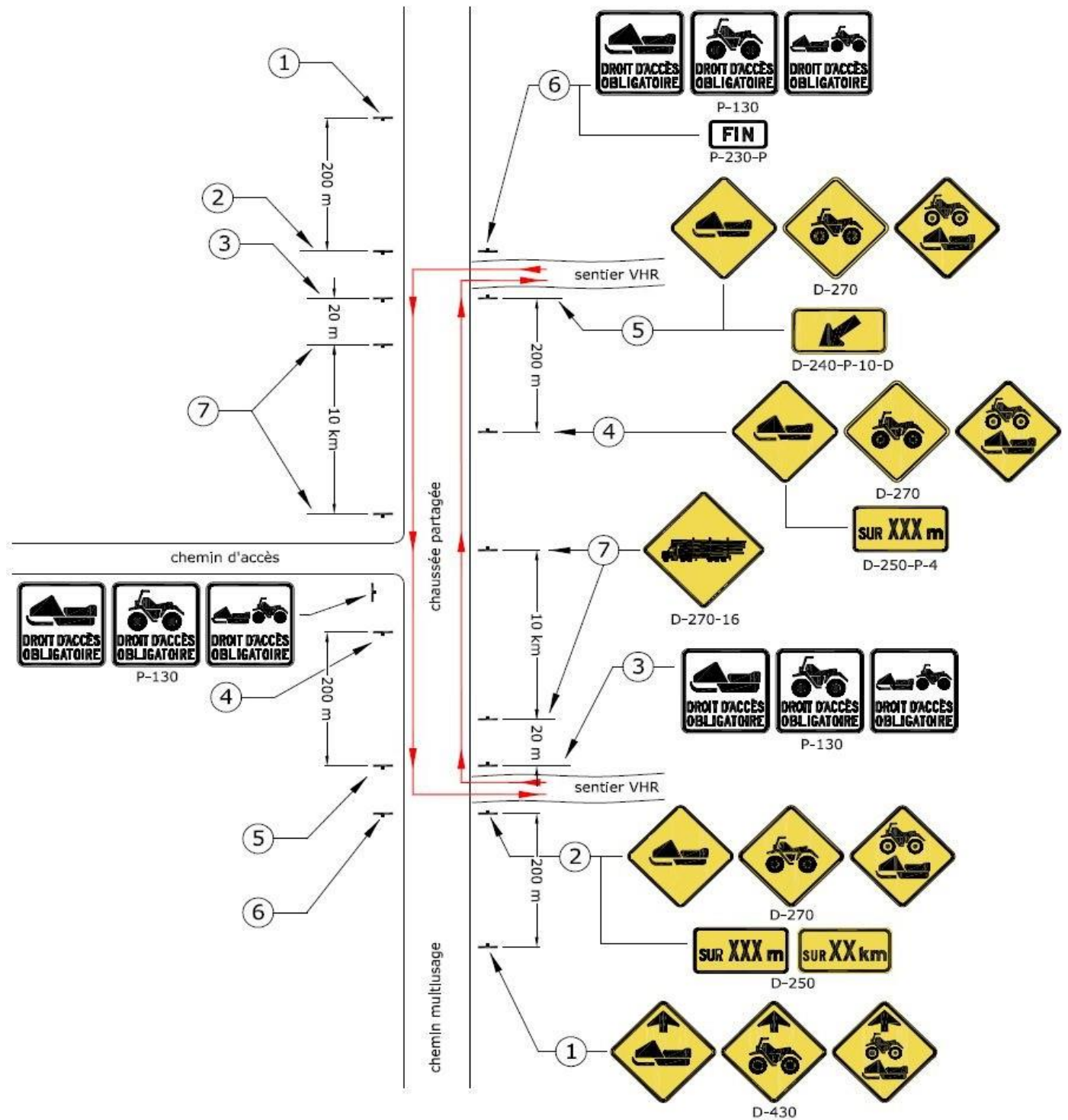
Panneau D-200-P-2 : nécessaire seulement si la largeur de la chaussée est \leq à 4,3 m.

Panneau D-200-P-1 : nécessaire seulement pour les ponts dont la longueur est $>$ que 30 m.

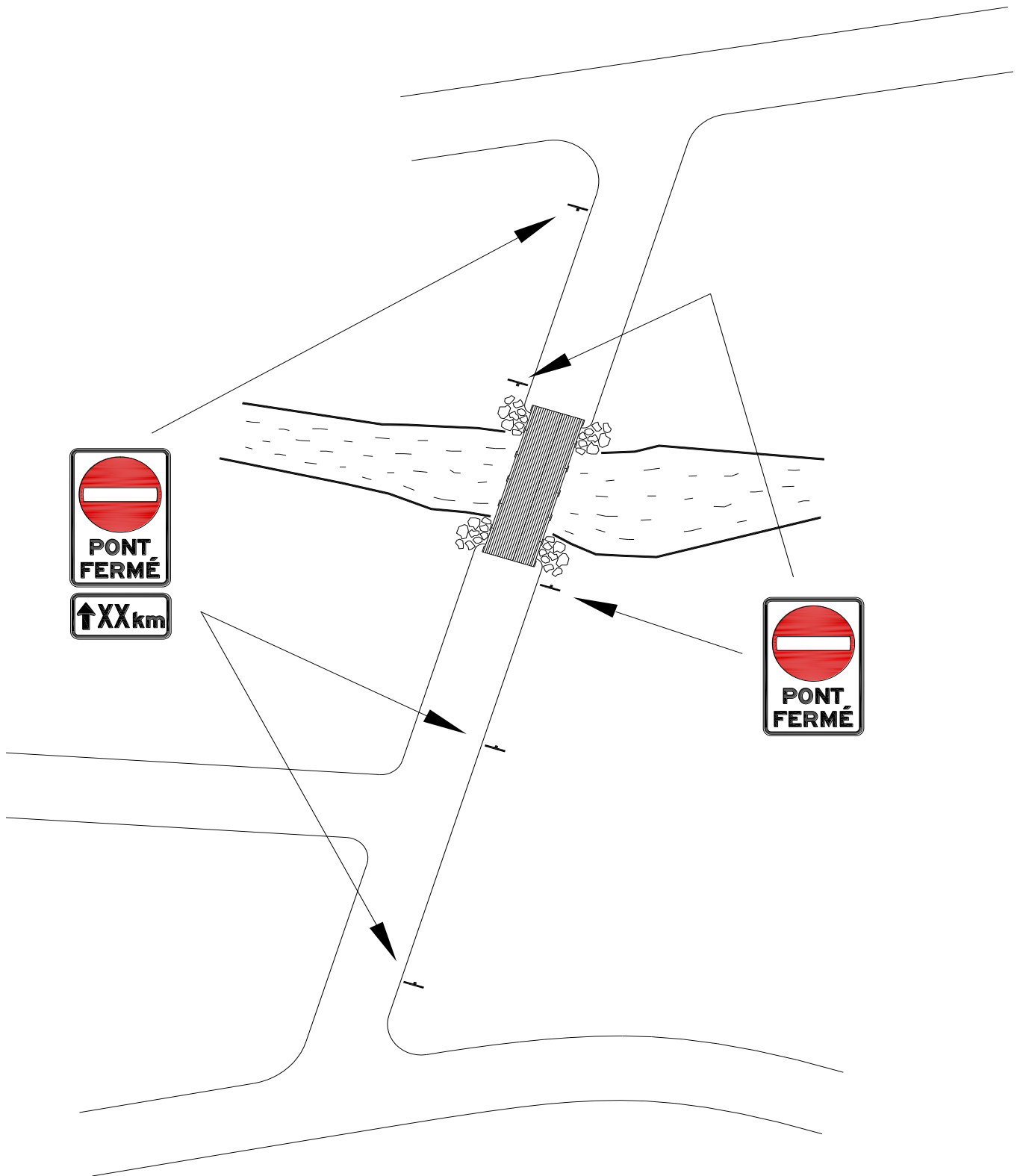
Panneau I-260 : nécessaire seulement si le chemin comporte des bornes.

Panneaux obligatoires : D-290-D, D-290-G, P-200-1F, P-70-2 et D-200

Annexe 10 – Chaussée partagée



Annexe 11 – Pont fermé



Annexe 12 – Devis technique

Panneau P-200-1F

Transports,
Mobilité durable
et Électrification
des transports



Sous-ministère à l'ingénierie et aux infrastructures
Direction de l'encadrement et de l'expertise en exploitation

DEVIS TECHNIQUE TYPE POUR LA FABRICATION DES PANNEAUX DE SIGNALISATION ROUTIÈRE LATÉRALE

MAXIMUM

XXt

XXXt

XXXt

NSR : P-200-1F

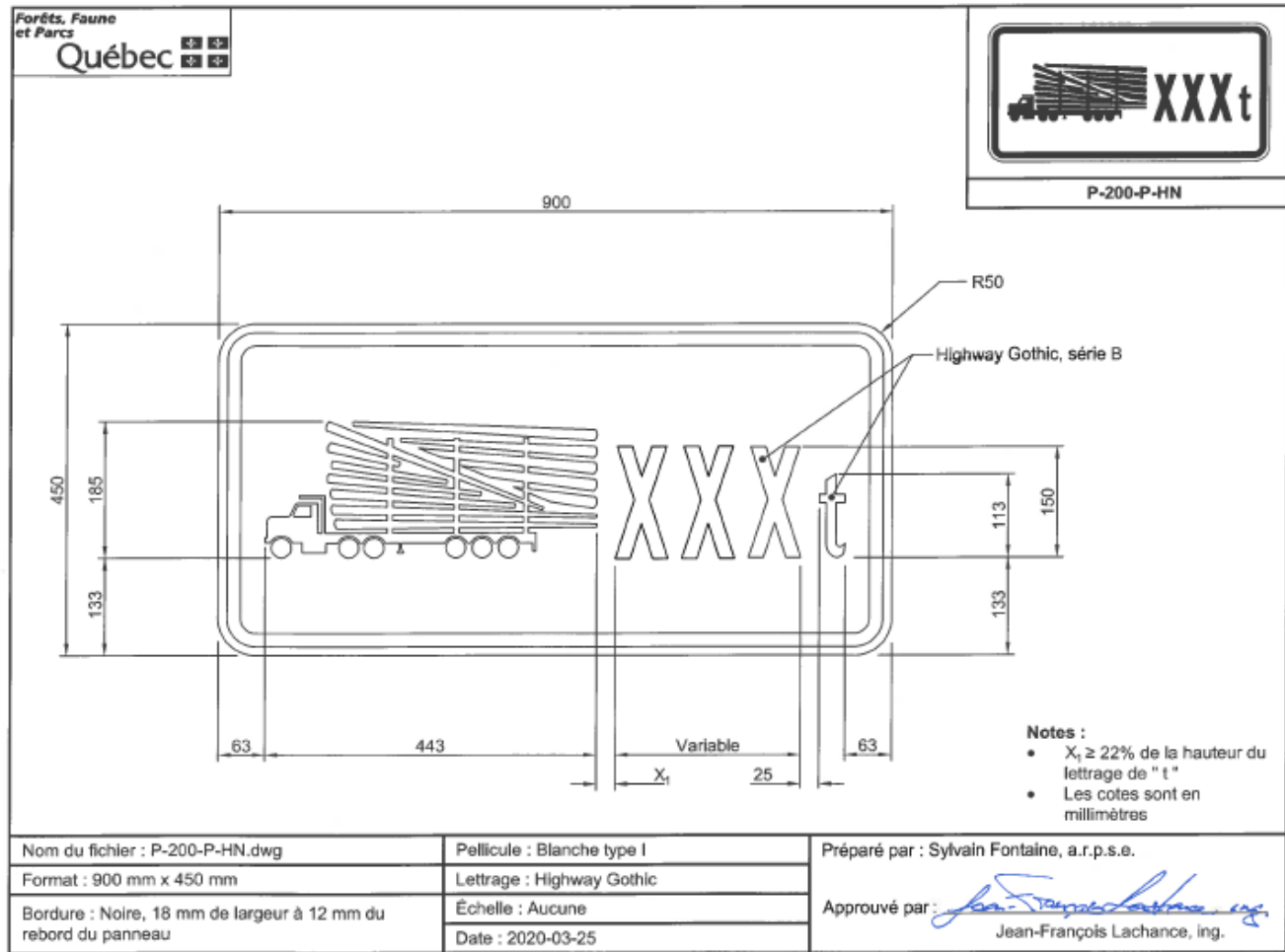
Notes :

- $X_1 \geq 22\%$ de la hauteur du lettrage de « t »;
- ce panneau est à l'usage unique des chemins construits sur les terres du domaine de l'État;
- les cotes sont en millimètres.

Nom du fichier : P-200-1F.dwg	Pellicule : Blanche type I	Préparé par : Caroline Pelletier, t.t.p.
Format : 900 mm x 900 mm	Lettrage : Highway Gothic	Approuvé par : Audrée Perreault, ing.
Bordure : Noire, 18 mm de largeur à 12 mm du rebord du panneau	Échelle : 1 : 12	
	Date : 2018-05-30	

Panneau (P-200-P-HN)

DEVIS TECHNIQUE



Panneau P-130-1F

DEVIS TECHNIQUE

P-130-1F

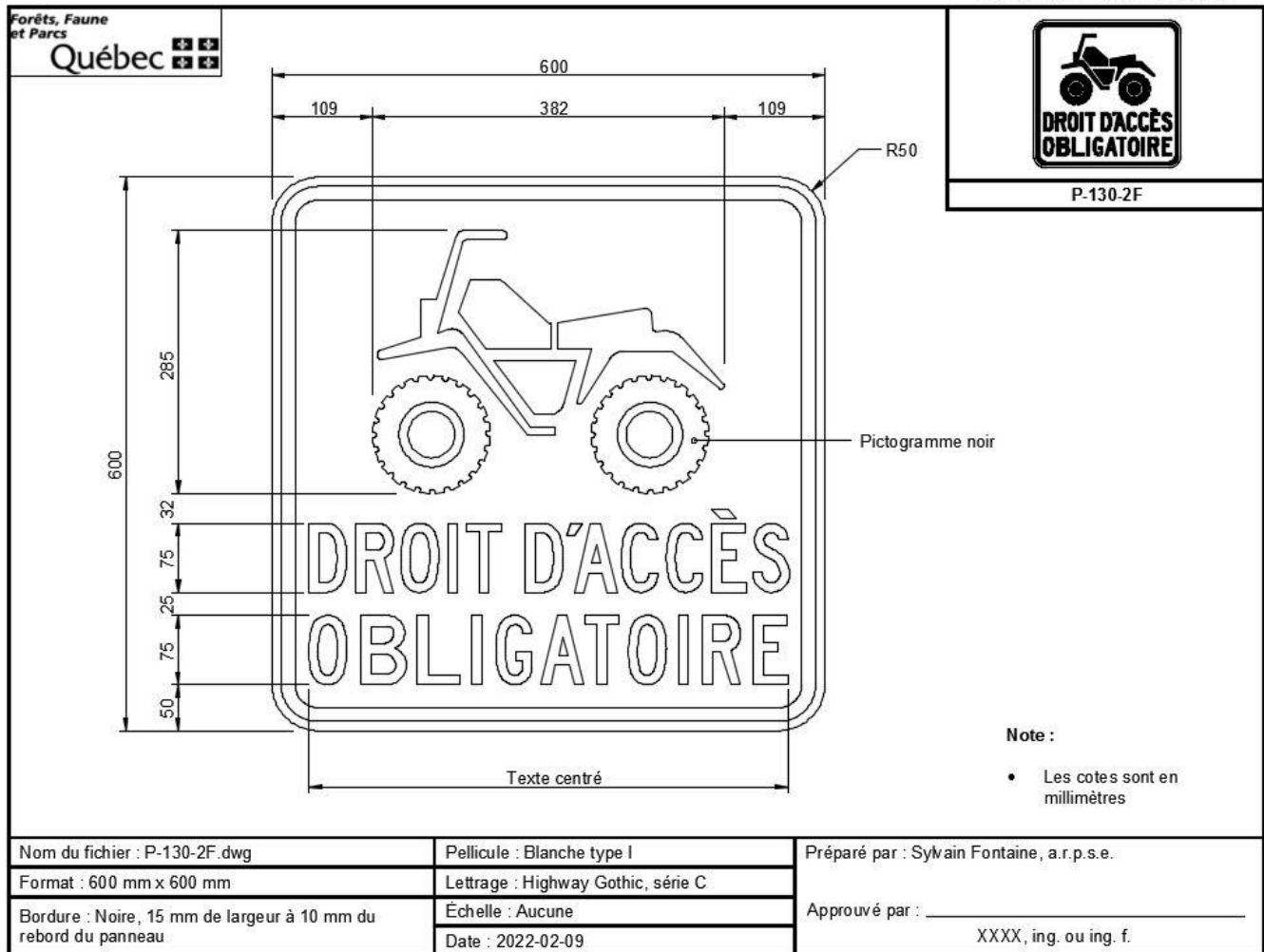
Note :

- Les cotes sont en millimètres

Nom du fichier : P-130-1F.dwg	Pellicule : Blanche type I	Préparé par : Sylvain Fontaine, a.r.p.s.e.
Format : 600 mm x 600 mm	Lettrage : Highway Gothic, série C	Approuvé par : _____ XXXX, ing. ou ing. f.
Bordure : Noire, 15 mm de largeur à 10 mm du rebord du panneau	Échelle : Aucune	
	Date : 2022-02-09	

Panneau P-130-2F

DEVIS TECHNIQUE



Panneau P-130-3F

DEVIS TECHNIQUE

P-130-3F

Note :

- Les cotes sont en millimètres

Nom du fichier : P-130-3F.dwg	Pellicule : Blanche type I	Préparé par : Sylvain Fontaine, a.r.p.s.e.
Format : 600 mm x 600 mm	Lettrage : Highway Gothic, série C	
Bordure : Noire, 15 mm de largeur à 10 mm du rebord du panneau	Échelle : Aucune	Approuvé par : _____
	Date : 2022-02-09	XXXX, ing. ou ing. f.

Annexe 13 – Panneaux et panonceaux

Prescription



P-10



P-40-1-F



P-70-2



P-200-1F



P-200-P-HN



P-240-P-6



P-230-P



P-130-1F



P-130-2F



P-130-3F

Danger



D-10-1



D-70



D-110-1-G



D-110-1-D



D-110-2-G



D-110-2-D



D-110-3-G



D-110-3-D



D-110-5-G



D-110-5-D



D-160-G



D-160-D



D-170-1



D-170-2



D-170-3



D-170-4-G



D-170-4-D



D-170-6



D-180-1



D-200



D-200-P-2



D-200-P-1



D-230-1



D-240-2



D-240-P-10-D



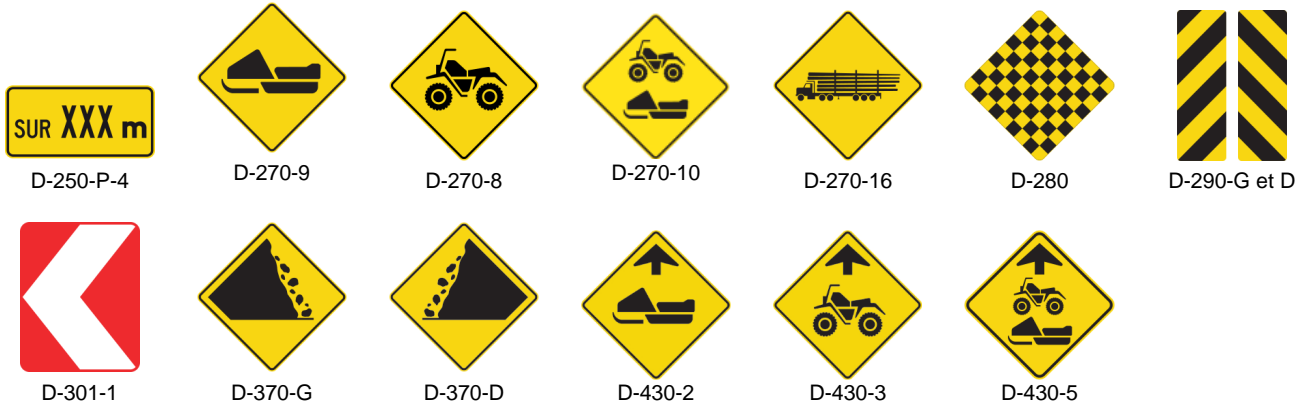
D-245-P-3



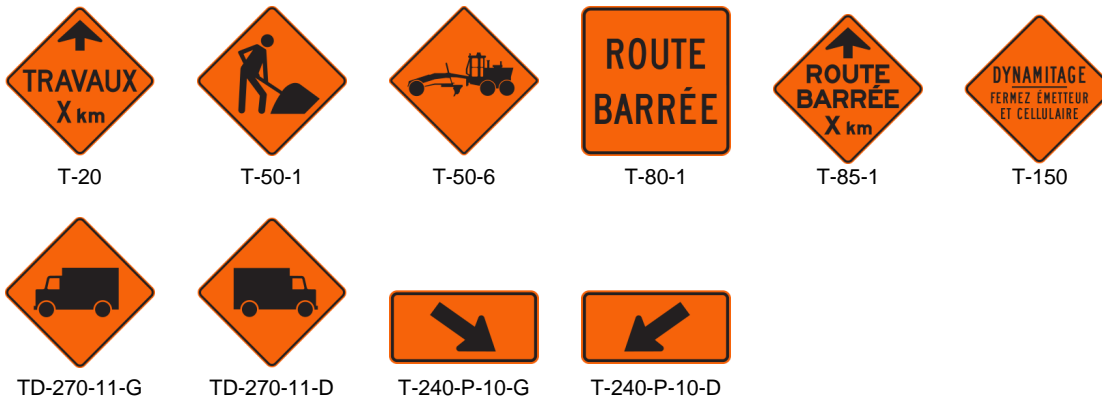
D-245-P-2



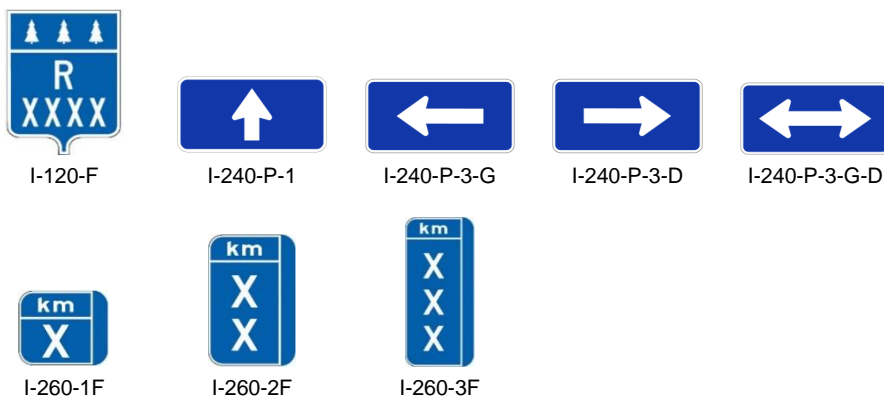
D-250-P-2

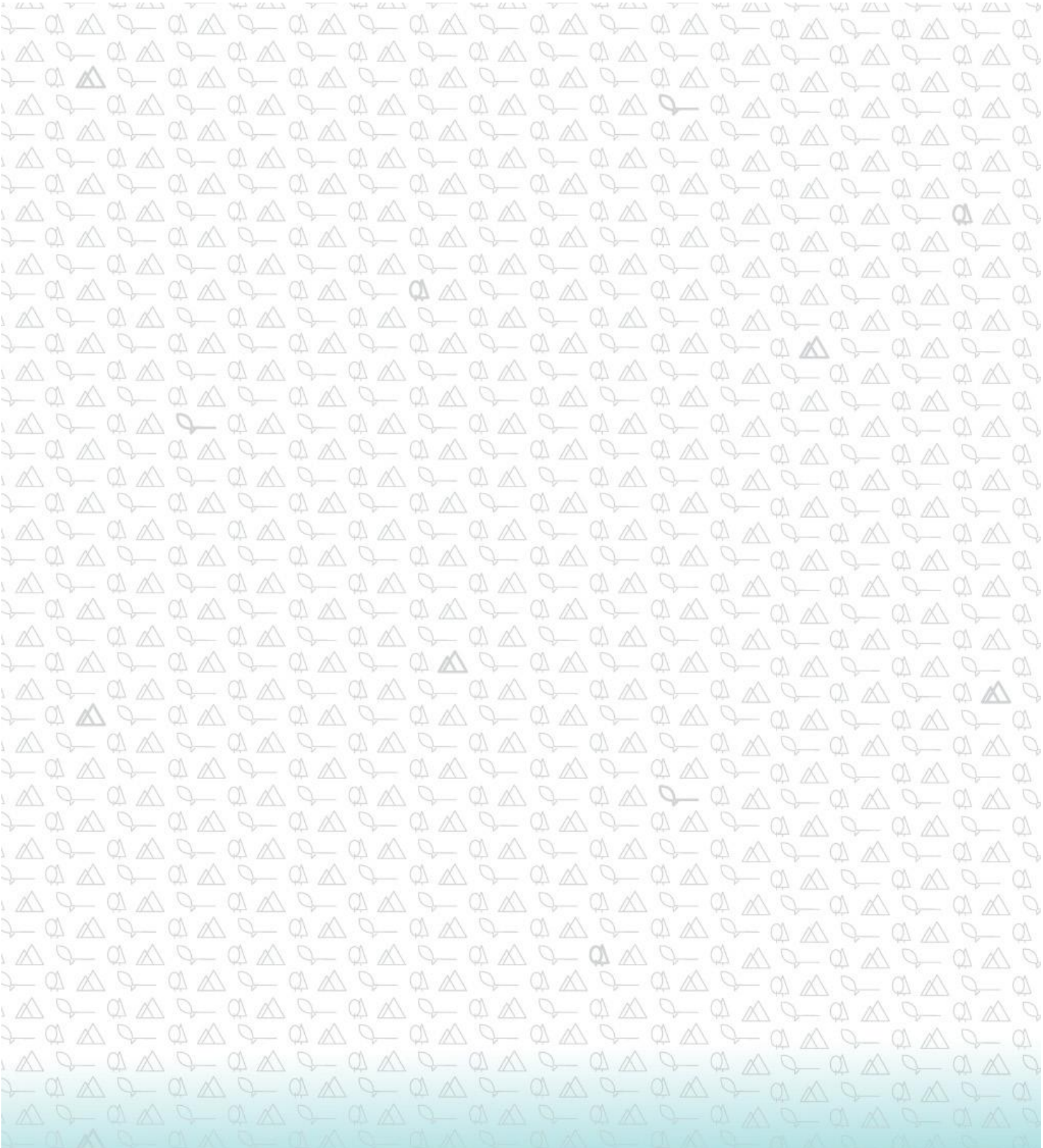


Travaux et situations temporaires



Indications





**Forêts, Faune
et Parcs**

Québec 