

GUIDE TECHNIQUE

CAPTAGE D'EAU SOUTERRAINE POUR DES RÉSIDENCES ISOLÉES

MISE À JOUR JANVIER 2008



*Développement durable,
Environnement
et Parcs*

Québec 

Pour tout renseignement, vous pouvez
communiquer avec le Centre d'information
du ministère du Développement durable,
de l'Environnement et des Parcs.

Téléphone : Québec (appel local), 521-3830
ailleurs au Québec, 1 800 561-1616

Télécopieur : 418 646-5974

Courriel : info@mddep.gouv.qc.ca

Internet : www.mddep.gouv.qc.ca

Dépôt légal

Bibliothèque et Archives nationales du Québec, 2007

ISBN : 978-2-550-51418-3 (PDF)

GUIDE TECHNIQUE

CAPTAGE D'EAU SOUTERRAINE POUR DES RÉSIDENCES ISOLÉES

Ce document a été préparé par le Service de l'aménagement et des eaux souterraines de la Direction des politiques de l'eau du ministère du Développement durable, de l'Environnement et des Parcs. Les personnes suivantes ont collaboré à la rédaction et à la révision du présent guide :

Chargée de projet

Diane Myrand, ing., M. Sc

Comité de révision

Julie Ferland, biologiste

Raynald Lacouline, ing

Charles Lamontagne, ing., M. Sc.

Michel Ouellet, ing., M. Sc.

Partie A

Faits saillants



**Captage d'eau souterraine
pour des résidences isolées**

Guide technique

Sommaire

L'eau est une ressource indispensable à la vie. L'eau souterraine, bien qu'elle soit cachée et invisible, est fragile et souvent vulnérable aux nombreuses sources de contamination découlant des activités humaines. Le traitement d'une eau souterraine contaminée peut s'avérer long et coûteux, voire impossible dans certains cas. Voilà pourquoi il est impérieux de la protéger adéquatement afin de minimiser les risques de contamination qui la menacent.

C'est dans cette optique que le gouvernement du Québec a adopté, le 14 juin 2002, le *Règlement sur le captage des eaux souterraines* (Q-2, r.1.3) dont le principal objectif est d'assurer la protection des eaux destinées à la consommation humaine. Ce Règlement vient encadrer l'ensemble des activités de captage des eaux souterraines. En tant que gestionnaires du territoire, les municipalités jouent un rôle déterminant dans la mise en œuvre de ce Règlement. En effet, l'application de l'un de ses principaux blocs, soit celui qui porte sur les normes d'aménagement des ouvrages de captage, leur a été confiée, ce qui permet aux municipalités de poursuivre leur implication en matière de protection de l'environnement.

Le but du présent Guide est de faciliter la compréhension et l'interprétation des dispositions réglementaires qui interpellent les intervenants municipaux. Il se veut un outil pour les aider à relever ce défi. La réussite de la mise en œuvre du Règlement repose sur l'implication des municipalités et sur l'importance de la compréhension des impacts de celui-ci sur leur environnement. Plus les municipalités seront préparées et informées, plus elles seront disposées à assumer adéquatement leur rôle.

Bien que le contenu du Guide reflète fidèlement les dispositions du Règlement, il n'en présente que les grandes lignes, sous une forme vulgarisée. Par conséquent, l'évaluation de la conformité d'un ouvrage de captage des eaux souterraines repose avant tout sur les normes prescrites dans le Règlement.

TABLE DES MATIÈRES

PARTIE A FAITS SAILLANTS

INTRODUCTION	A.3
LE CAPTAGE DE L'EAU SOUTERRAINE	A.4
Qu'est-ce que les eaux souterraines ?	A.4
Pourquoi privilégier le captage de l'eau souterraine ?	A.4
Qu'est-ce qu'un ouvrage de captage d'eau souterraine ?	A.4
Comment est constitué un captage d'eau souterraine ?	A.4
Comment choisir un ouvrage de captage ?	A.7
Le cadre légal régissant les captages d'eau souterraine	A.7
LE RÈGLEMENT SUR LE CAPTAGE DES EAUX SOUTERRAINES	A.8
Les objectifs visés par le <i>Règlement sur le captage des eaux souterraines</i>	A.8
La structure du <i>Règlement sur le captage des eaux souterraines</i>	A.8
À qui est confiée la responsabilité d'appliquer le <i>Règlement sur le captage des eaux souterraines</i> pour les ouvrages individuels ?	A.9
À qui et dans quels cas s'applique le Règlement ?	A.9
Les trois principaux blocs du Règlement	A.9
Les devoirs des municipalités	A.9
<i>Les articles du Règlement impliquant directement les municipalités</i>	A.10
Le rôle des officiers municipaux dans l'application du Règlement	A.10
<i>Le rôle administratif</i>	A.10
<i>Le rôle de vérificateur</i>	A.10
<i>Le rôle d'informateur</i>	A.10
<i>Le rôle de conseiller</i>	A.10

LISTE DES TABLEAUX

Tableau A.1	Articles du Règlement impliquant directement les municipalités locales ou régionales	A.10
-------------	--	------

LISTE DES FIGURES

Figure A.1	Le cycle hydrologique	A.4
Figure A.2	Schéma d'aménagement d'un puits tubulaire	A.5
Figure A.3	Schéma d'aménagement d'un puits de surface	A.5
Figure A.4	Schéma d'aménagement d'une pointe filtrante	A.6
Figure A.5	Schéma d'aménagement d'un captage de source	A.6

Partie A

Introduction

La partie A du Guide explique brièvement pourquoi on doit privilégier les captages d'eau souterraine à des fins de consommation humaine, les normes de construction des nouveaux ouvrages de captage individuels ainsi que les distances à respecter entre les ouvrages de captage et les sources de contamination potentielles. Le texte présente également les grandes lignes du *Règlement sur le captage des eaux souterraines* (Q-2, r.1.3), son contenu, les types de captages, les éléments sur lesquels repose la délivrance soit du permis municipal soit de l'autorisation ministérielle pour un captage donné ainsi que les pouvoirs et les devoirs des municipalités en matière de captage d'eau souterraine.

Le captage de l'eau souterraine

Qu'est-ce que les eaux souterraines ?

On entend par « eau souterraine » l'eau qui se trouve sous le niveau du sol et qui remplit soit les fractures du socle rocheux, soit les pores présents dans les milieux granulaires tels les sables et les graviers. Contrairement à l'eau de surface, l'eau souterraine n'est pas canalisée comme un ruisseau ou une rivière, mais elle circule en profondeur dans les formations géologiques qui constituent l'espace souterrain. L'eau souterraine est une composante importante du cycle hydrologique (figure A.1) ; l'eau provenant des précipitations s'infiltré dans le sol, circule verticalement jusqu'à la zone de saturation (nappe phréatique) et se déplace vers la zone naturelle de résurgence (les cours d'eau) située en aval.

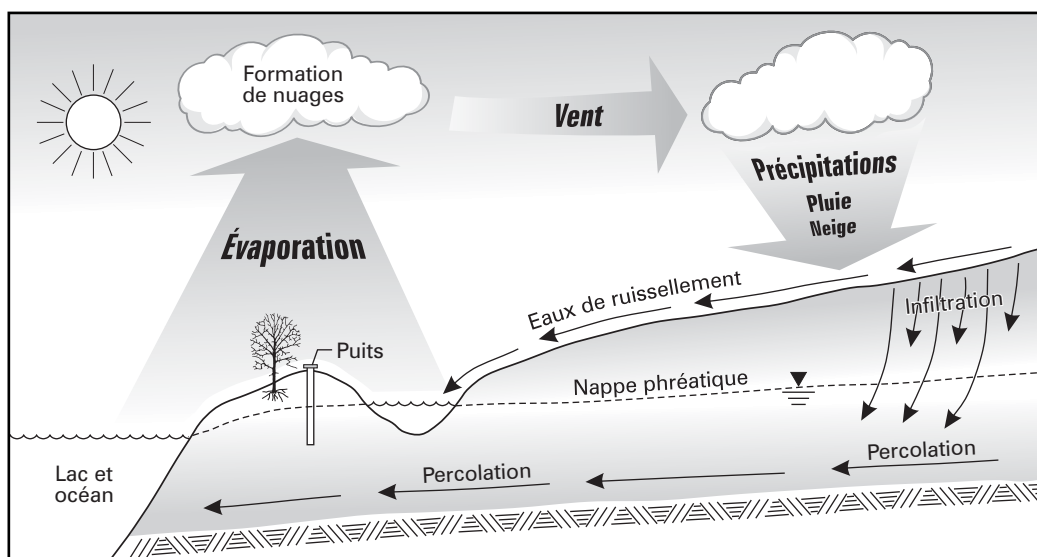


Figure A.1 Le cycle hydrologique

Pourquoi privilégier le captage de l'eau souterraine ?

Les eaux souterraines sont généralement de meilleure qualité que les eaux de surface et ne nécessitent pas un traitement complet (et dispendieux) tel qu'exigé par le *Règlement sur la qualité de l'eau potable*.

De plus, l'eau souterraine est omniprésente au Québec et constitue la source d'alimentation pour plus de 65 % des municipalités du Québec et pour 20 % de la population répartie sur 90 % du territoire du Québec habité.

Qu'est-ce qu'un ouvrage de captage d'eau souterraine ?

Un ouvrage de captage d'eau souterraine est une installation qui permet de puiser l'eau à partir des nappes d'eau souterraine qui se situent sous la surface du sol. Généralement, on distingue les captages individuels, qui sont destinés à alimenter une résidence isolée, des captages collectifs, destinés à alimenter plus de 20 personnes. Ces deux types de captage sont traités différemment dans le Règlement, selon leur impact potentiel sur la santé humaine.

Certains captages d'eau souterraine (destinés à l'alimentation humaine ou non) prélèvent des volumes importants d'eau. Ces prélèvements peuvent avoir des conséquences importantes sur les autres utilisateurs ou sur les eaux de surface. Pour cette raison, ils sont assujettis à des règles spécifiques.

Comment est constitué un captage d'eau souterraine ?

Avant de s'écouler du robinet, l'eau souterraine doit être soutirée de l'aquifère à l'aide d'un dispositif appelé « ouvrage de captage », dont les principales composantes sont : un tubage, un couvercle, une pompe, des tuyaux de raccordement et un réservoir. Le choix du type d'ouvrage de captage adéquat dépend du contexte hydrogéologique local ainsi que des besoins en eau.

Il existe plusieurs types d'ouvrages qui permettent de capter l'eau souterraine d'un aquifère : le puits tubulaire, le puits de surface, la pointe filtrante, le captage de source, le puits rayonnant et les drains horizontaux. Au Québec, parmi les types d'ouvrages énumérés ci-dessus, le puits tubulaire, aussi appelé « puits artésien », et les puits de surface sont les plus communément utilisés. L'utilisation des autres types d'ouvrages de captage d'eau souterraine est beaucoup moins fréquente.

Un puits tubulaire (figure A.2) est un ouvrage de captage de faible diamètre et habituellement profond (plus de 9 m), qui est creusé à l'aide d'une foreuse, alors qu'un puits de surface (figure A.3) est un ouvrage peu profond et de large diamètre, généralement creusé à l'aide d'une rétrocaveuse.

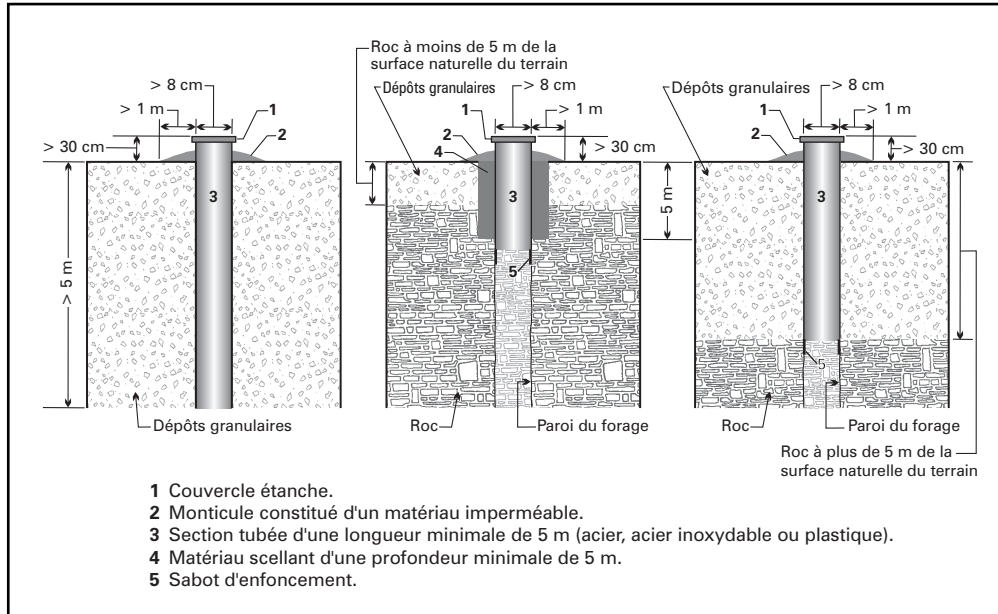


Figure A.2 Schéma d'aménagement d'un puits tubulaire

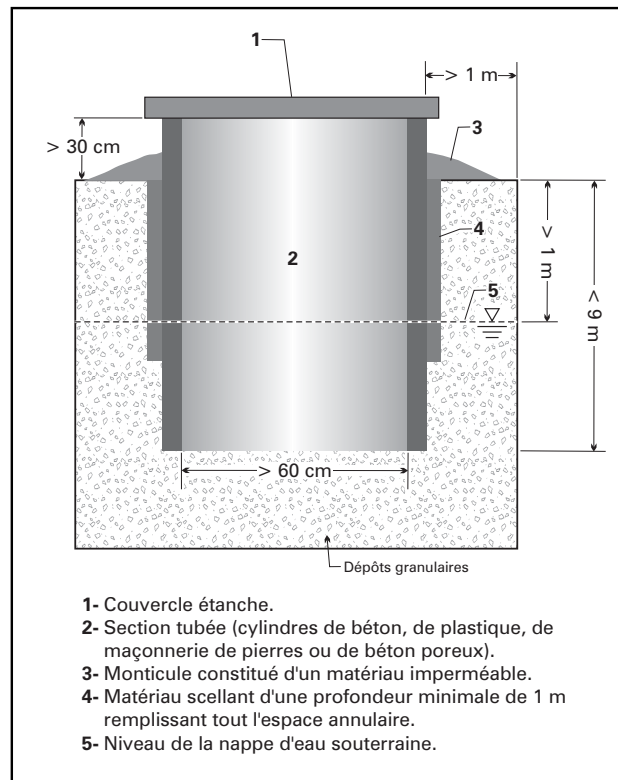


Figure A.3 Schéma d'aménagement d'un puits de surface

Une pointe filtrante (figure A.4) est un ouvrage de captage de faible diamètre et généralement peu profond, qui consiste en un tube perforé dont l'extrémité est pointue, enfoncé jusqu'à la nappe phréatique dans un sol meuble.

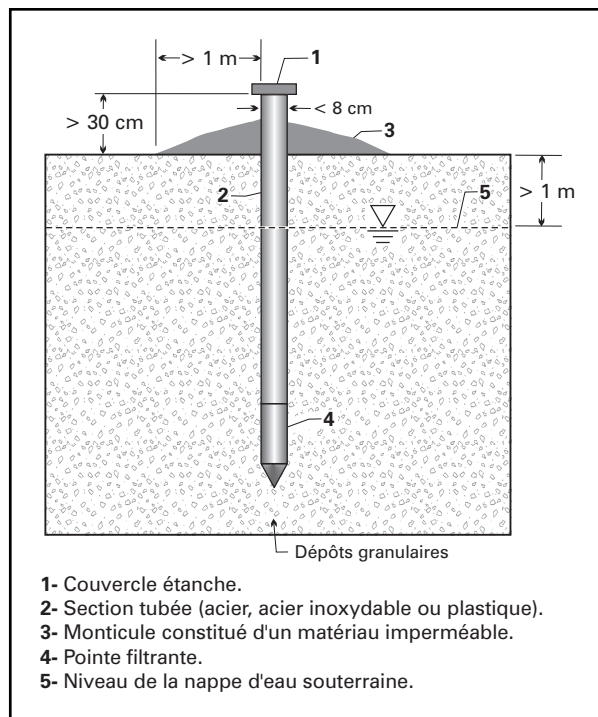


Figure A.4 Schéma d'aménagement d'une pointe filtrante

Un captage de source (figure A.5) consiste en un ouvrage aménagé à un endroit où l'eau souterraine fait résurgence à la surface du sol, par exemple à flanc de colline. Il doit normalement être constitué d'un drain horizontal aménagé à faible profondeur, mais à plus d'un mètre de la surface du sol en amont du point naturel de résurgence de manière à capter l'eau avant qu'elle ne fasse surface. Ce drain est relié à un réservoir à l'intérieur duquel est placée la pompe d'alimentation. L'eau ainsi captée peut aussi être acheminée à la résidence par gravité.

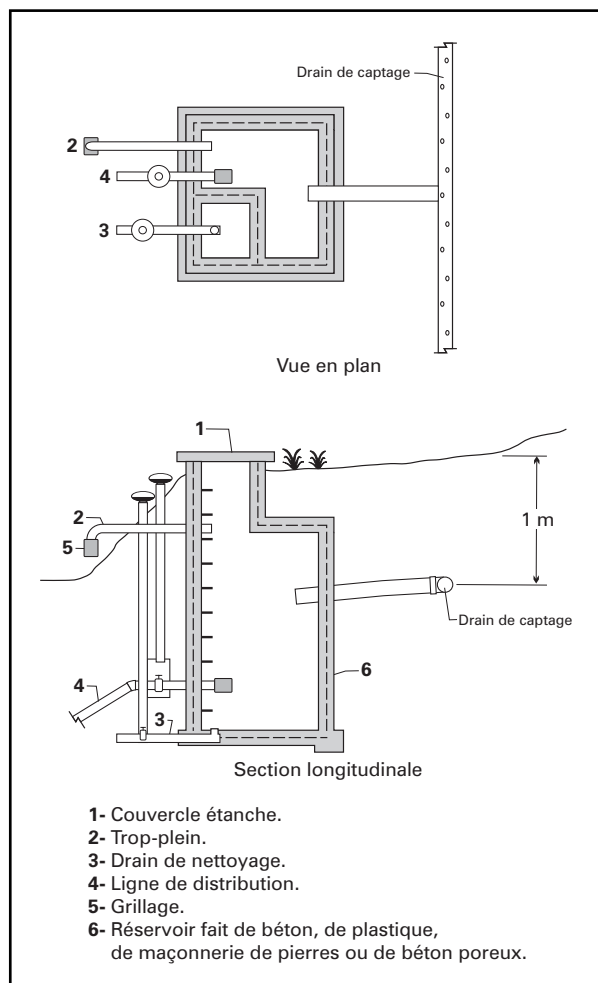


Figure A.5 Schéma d'aménagement d'un captage de source

Un puits rayonnant est un caisson central et vertical à partir duquel rayonnent en profondeur des drains horizontaux, pouvant atteindre une longueur de 20 m, enfoncés dans la formation aquifère. Ce type de puits, qui est communément appelé « puits caisson », est utilisé lorsque les débits requis sont très élevés (plusieurs dizaines de milliers de litres à la minute).

Finalement, un ouvrage de captage par drains horizontaux consiste en un ou plusieurs drains horizontaux placés dans des excavations remblayées de matériaux très perméables et à travers lesquels l'eau est captée.

Comment choisir un ouvrage de captage ?

Le choix d'un ouvrage de captage ne doit pas se faire à la légère puisqu'il sera utilisé pendant plusieurs années. Ainsi, avant d'arrêter son choix sur un type d'ouvrage, le propriétaire devrait effectuer certaines vérifications auprès de ses voisins et de sa municipalité :

- Quel est le type d'ouvrage de captage le plus souvent utilisé dans le voisinage (puits tubulaire, puits de surface, pointe filtrante ou captage de source) ?
- Quelle est la profondeur moyenne des ouvrages de captage se trouvant dans les environs ?
- Quelle est la profondeur du niveau statique de l'eau dans les ouvrages de captage avoisinants ? (Cette information donne une bonne indication de la quantité d'eau qui pourrait être emmagasinée dans le puits.)
- Quelle est la quantité et la qualité de l'eau captée dans les ouvrages de captage situés à proximité ?
- A-t-on déjà décelé des indices de contamination dans le secteur (contamination bactériologique ou chimique, problèmes de santé) ?
- Lors de périodes de sécheresse, est-il déjà arrivé de manquer d'eau ?

Puisque l'officier municipal possède une bonne connaissance du territoire de sa municipalité, il sera certainement appelé à agir comme personne-ressource auprès des propriétaires de résidences isolées qui désirent aménager un nouvel ouvrage de captage.

Le cadre légal régissant les captages d'eau souterraine

Au Québec, la *Loi sur la qualité de l'environnement* (L.Q.E.) fournit le cadre légal nécessaire pour protéger et améliorer la qualité du milieu et en prévenir sa dégradation. Sanctionnée en 1972, cette loi reconnaît que toute personne a droit à la qualité de son environnement, à sa protection et à la sauvegarde des espèces vivantes qui y habitent, selon les dispositions prévues par la L.Q.E. et les règlements, les ordonnances, les approbations et les autorisations qui s'y rattachent.

La L.Q.E. accorde au ministre du Développement durable, de l'Environnement et des Parcs des pouvoirs d'autorisation et de surveillance relativement aux équipements des systèmes publics ou privés d'aqueduc, d'égout et de traitement des eaux usées.

La Loi confère également à l'administration québécoise des pouvoirs généraux de contrôle et de surveillance en matière d'environnement par la mise en place de mécanismes d'intervention administrative, d'une part, et de mécanismes de nature réglementaire, d'autre part. Ainsi, la L.Q.E. attribue au gouvernement le pouvoir d'adopter des règlements pour :

- soustraire de l'application de l'article 32 de la Loi certaines catégories de projets, d'appareils ou d'équipements ;
- déterminer les normes de protection et de qualité de l'environnement pour l'ensemble ou une partie du territoire du Québec ;
- régir l'exploitation des eaux souterraines en fonction des différents usages, y compris le captage d'eau souterraine dont l'utilisation ou la distribution est régie par la Loi sur les produits alimentaires (chapitre P-29).

Le Règlement sur le captage des eaux souterraines

Le *Règlement sur le captage des eaux souterraines*, adopté le 14 juin 2002 en vertu des pouvoirs prévus dans la L.Q.E., remplace le *Règlement sur les eaux souterraines*. Certaines portions du Règlement sont entrées en vigueur au moment de son adoption, alors que les dispositions les plus importantes (notamment le respect des normes d'aménagement et le mécanisme d'autorisation ministérielle) sont entrées en vigueur le 15 juin 2003.

Le Règlement constitue un recueil des normes relatives à l'aménagement d'un ouvrage de captage d'eau souterraine.

Les objectifs visés par le Règlement sur le captage des eaux souterraines

Les deux principaux objectifs visés par le Règlement sont les suivants :

- favoriser la protection des eaux souterraines destinées à la consommation humaine ;
- régir le captage des eaux souterraines de façon à prévenir les conflits d'usage ainsi que les atteintes à l'environnement.

La structure du Règlement sur le captage des eaux souterraines

Le *Règlement sur le captage des eaux souterraines* contient huit chapitres qui, en fonction de leur contenu, se regroupent comme suit :

- le premier chapitre, *Objet*, présente les objectifs du Règlement ;
- le deuxième chapitre, *Ouvrages de captage*, s'applique aux ouvrages de captage individuels, qui font l'objet du permis municipal, et introduit à cet égard des normes de construction, des distances à respecter ainsi que des responsabilités relevant de la municipalité, du propriétaire et du puisatier ;
- le troisième chapitre, *Aires de protection*, est subdivisé en deux sections :
 - la première section, *Dispositions générales*, traite de l'obligation pour les exploitants des ouvrages de captage soumis à l'autorisation du ministre (ceux qui alimentent plus de 20 personnes ou qui permettent de soutirer plus de 75 m³ d'eau par jour) d'établir des aires de protection pour leur ouvrage ;
 - la seconde section, *Dispositions particulières pour le milieu agricole*, traite des distances à respecter par rapport au lieu d'exercice d'activités agricoles afin d'assurer la protection des ouvrages de captage ;
- le quatrième chapitre, *Captages d'eau souterraine soumis à l'autorisation du ministre*, précise les projets de captage d'eau souterraine qui sont soumis à l'autorisation du ministre, les rapports qui sont nécessaires lors de la demande d'autorisation et les droits requis pour la délivrance des autorisations ;
- le cinquième chapitre, *Zones particulières*, définit les règles pour le captage d'eau souterraine dans deux zones particulières du Québec, l'une située aux Îles-de-la-Madeleine (en raison de la présence d'eau salée) et l'autre située à proximité de Mercier (en raison de la présence de contamination souterraine) ;
- le sixième chapitre, *Forage*, contient des dispositions qui s'appliquent spécifiquement aux puisatiers et aux permis de forage ;
- les septième et huitième chapitres, *Dispositions pénales* et *Dispositions transitoires et finales*, précisent les amendes qui s'appliquent aux infractions au Règlement ainsi que les mesures transitoires qui couvrent certaines exceptions concernant les distances, accordent un délai pour la détermination des aires de protection et indiquent les règlements qui ont été modifiés par le *Règlement sur le captage des eaux souterraines*. Ce dernier modifie, entre autres, le *Règlement sur l'évacuation et le traitement des eaux usées des résidences isolées (Q-2, r.8)* afin d'établir la réciprocité quant aux distances entre un dispositif de traitement des eaux usées et un ouvrage de captage d'eau souterraine. Ainsi, cette modification permet en vertu du Q-2, r.8, d'autoriser la construction d'un dispositif de traitement des eaux usées non étanche à moins de 30 m d'un puits tubulaire, si ce puits a été construit selon les normes prévues au *Règlement sur le captage des eaux souterraines*.

À qui est confiée la responsabilité d'appliquer le *Règlement sur le captage des eaux souterraines* pour les ouvrages individuels ?

En matière de protection des nappes d'eau souterraine, le gouvernement du Québec confie aux municipalités locales et régionales de comté l'application des dispositions du *Règlement sur le captage des eaux souterraines* qui traite de l'aménagement des ouvrages individuels de captage d'eau souterraine.

À cet effet, les municipalités doivent statuer sur les demandes de permis soumises en vertu du Règlement et délivrer le permis requis en vertu de l'article 3 de ce dernier. Une municipalité ne peut délivrer le permis de construction si le projet de captage prévu n'est pas conforme au Règlement.

Les municipalités régionales de comté (MRC) délivrent le permis requis, en vertu de l'article 3, dans les territoires qui ne sont pas régis par les municipalités locales.

À qui et dans quels cas s'applique le Règlement ?

Le *Règlement sur le captage des eaux souterraines* vise tous les usagers de la ressource « eau souterraine », des plus petits, qui pompent des petits volumes d'eau, aux plus grands, qui soutirent du sous-sol des volumes d'eau considérables. Ainsi, le règlement s'adresse, à divers niveaux, aux propriétaires de puits individuels, aux municipalités ainsi qu'aux usagers industriels, commerciaux, agricoles et touristiques.

Les propriétaires de résidences isolées sont interpellés par les normes d'aménagement (scellement, finition du sol, etc.) applicables à tout nouvel ouvrage de captage. Les municipalités, quant à elles, en plus d'être visées par les nouvelles normes d'aménagement pour leurs propres ouvrages de captage, devront procéder à la détermination des aires de protection autour de ceux-ci, qu'il s'agisse d'un nouvel ouvrage ou d'un ouvrage déjà existant. De plus, elles devront déposer, auprès du ministre du Développement durable, de l'Environnement et des Parcs, une demande d'autorisation pour tout nouvel ouvrage de captage qu'elles comptent exploiter et dont la capacité journalière est supérieure à 75 m³. Finalement, elles sont également visées par les exigences réglementaires applicables à tout nouvel ouvrage de captage individuel se trouvant sur leur territoire, puisqu'elles doivent mettre en œuvre les dispositions du chapitre II du Règlement.

Les trois principaux blocs du Règlement

Le *Règlement sur le captage des eaux souterraines* comporte de nombreuses dispositions dont les principales peuvent être regroupées en trois principaux blocs correspondant à trois chapitres distincts :

- les normes d'aménagement des ouvrages de captage individuels incluses au deuxième chapitre, intitulé *Ouvrages de captage* ;
- les dispositions relatives à la détermination des aires de protection autour des ouvrages de captage incluses au troisième chapitre, intitulé *Aires de protection* ;
- les exigences relatives au mécanisme d'autorisation du ministre incluses au quatrième chapitre, intitulé *Captage d'eau souterraine soumis à l'autorisation du ministre*.

Les devoirs des municipalités

Le gouvernement du Québec confie aux municipalités locales et régionales de comté un rôle important. Les autorités municipales, par leurs connaissances du territoire, sont les mieux placées pour préciser la répartition des ouvrages de captage individuels à l'intérieur des limites de leur territoire ainsi que les types d'ouvrages. Étant donné que les municipalités sont aussi responsables de l'application du *Règlement sur l'évacuation et le traitement des eaux usées des résidences isolées (Q-2, r-8)*, qui porte sur les normes d'aménagement des systèmes de traitement d'eaux usées autonomes, il devenait conséquent de leur confier l'application des dispositions du *Règlement sur le captage des eaux souterraines*, qui traite de l'aménagement des ouvrages individuels de captage d'eau souterraine. En général, les résidences qui nécessitent un système de traitement d'eaux usées nécessitent également un ouvrage individuel de captage d'eau souterraine pour assurer les besoins en eau de ses occupants.

Ainsi, les municipalités ont la responsabilité d'assurer le respect des dispositions du *Règlement sur le captage des eaux souterraines* qui, pour l'aménagement d'un ouvrage de captage, impose des distances à respecter par rapport aux systèmes étanche et non étanche de traitement d'eaux usées et aux parcelles en culture ainsi que des exigences de conception pour les ouvrages situés à l'intérieur des zones inondables. Le tableau suivant résume les articles qui impliquent directement les municipalités.

Les articles du Règlement impliquant directement les municipalités

Tableau A.1 : **Articles du Règlement impliquant directement les municipalités locales ou régionales**

Numéro de l'article	Objet de l'article
3	Permis de la municipalité pour les ouvrages de captage individuels.
5	Distances séparant un ouvrage de captage des systèmes de traitement d'eaux usées pour les nouvelles constructions
6	Aménagement d'un ouvrage de captage dans la zone inondable à récurrence 0-20 ans.
7	Aménagement d'un ouvrage de captage dans la zone inondable à récurrence 20-100 ans.
8	Distance séparant un ouvrage de captage d'une parcelle en culture.
18	Obturation d'un ouvrage de captage non utilisé.
53	Distance séparant un ouvrage de captage des systèmes de traitement d'eaux usées dans les cas de constructions principales existantes au 15 juin 2002.
54	Distance séparant un ouvrage de captage d'une parcelle en culture dans les cas de constructions principales existantes au 15 juin 2003.

Le rôle des officiers municipaux dans l'application du Règlement

En résumé, dans le cadre de l'application du *Règlement sur le captage des eaux souterraines*, les officiers municipaux auront quatre rôles à jouer ; un rôle administratif, de vérificateur, d'informateur et de conseiller.

Le rôle administratif

Comme il a été mentionné précédemment, tout nouvel ouvrage de captage individuel est assujéti à l'autorisation de la municipalité locale ou régionale du territoire dans lequel l'ouvrage sera aménagé. Ainsi, les tâches de l'officier municipal comportent nécessairement un aspect administratif puisque celui-ci doit, en effet, assurer le respect de certaines exigences réglementaires avant de procéder à l'émission du permis municipal. D'un point de vue administratif, les fonctions d'un officier municipal se résument ainsi :

- s'assurer que la demande d'autorisation contient tous les renseignements requis pour l'analyse du dossier ;
- s'assurer que le projet de captage soumis nécessite une autorisation municipale ;
- s'assurer que les distances inscrites au schéma de localisation sont conformes aux dispositions du *Règlement sur le captage des eaux souterraines* ;
- vérifier si le projet de captage est situé dans une zone inondable. Dans l'affirmative, l'officier municipal doit s'assurer que l'ouvrage de captage est aménagé conformément aux exigences réglementaires.

Le rôle de vérificateur

Il peut arriver qu'avant d'émettre un permis municipal pour l'aménagement d'un ouvrage de captage un officier municipal ait à faire des inspections sur le terrain. En effet, des vérifications pourront s'avérer nécessaires afin de s'assurer que les distances séparant l'ouvrage de captage proposé des systèmes étanche et non étanche de traitement des eaux usées des résidences voisines et des parcelles en culture soient conformes.

Le rôle d'informateur

Comme intervenant de première ligne auprès des citoyens et citoyennes habitant à l'intérieur des limites de leur territoire, les officiers municipaux doivent assumer le rôle d'informateur. En effet, il est à prévoir que de nombreux appels téléphoniques leur parviendront de résidents de leur municipalité qui auront des interrogations quant à la marche à suivre pour l'aménagement de leur ouvrage de captage. Par exemple, des questions ayant trait aux distances à respecter, à la qualité de l'eau captée, à l'entretien de leur puits ou encore aux méthodes préconisées pour obturer un ouvrage de captage inutilisé leur seront, sans doute, fréquemment adressées. La diffusion d'information par les officiers municipaux constitue un moyen privilégié pour atteindre les objectifs visés par le Règlement.

Le rôle de conseiller

En raison de la connaissance approfondie que les officiers municipaux ont de leur territoire ainsi que du type d'ouvrages de captage qui s'y trouvent et de la qualité de l'eau captée, ceux-ci pourront avoir à conseiller leurs citoyens relativement à l'aménagement de leur ouvrage de captage.

Partie B

Le règlement pas à pas



Règlement sur le captage des eaux souterraines

TABLE DES MATIÈRES

PARTIE B LE RÈGLEMENT PAS À PAS

1. INTRODUCTION	B.5
1.1 Objectifs et clientèle visée	B.5
1.2 Contenu	B.5
2. DÉMYSTIFIER LES EAUX SOUTERRAINES	B.6
2.1 D'où provient l'eau souterraine ?	B.6
2.2 Comment se déplacent les eaux souterraines dans le sol ?	B.6
2.3 Quelles sont les principales propriétés du milieu aquifère qui influencent la vitesse d'écoulement des eaux souterraines ?	B.7
2.4 Quels sont les principaux types d'aquifères ?	B.7
2.5 Quelles sont les principales sources de contamination des eaux souterraines ?	B.7
2.6 Les eaux souterraines au Québec	B.9
2.7 Pourquoi protéger l'eau souterraine ?	B.9
2.8 De l'aquifère au robinet	B.10
3. LE RÈGLEMENT SUR LE CAPTAGE DES EAUX SOUTERRAINES	B.12
3.1 Les objectifs	B.12
3.2 Les clientèles visées	B.12
3.3 Les trois principaux blocs	B.12
3.4 Le partage de responsabilités	B.13
3.4.1 La municipalité	B.13
3.4.2 Le propriétaire de l'ouvrage de captage	B.13
3.4.3 Le puisatier ou l'excavateur	B.13
3.4.4 L'installateur d'un équipement de pompage	B.14
3.4.5 Le ministère du Développement durable, de l'Environnement et des Parcs	B.14
3.4.6 Le laboratoire accrédité	B.14
4. LES OUVRAGES DE CAPTAGE INDIVIDUELS	B.15
4.1 Les normes d'aménagement d'un ouvrage de captage	B.15
4.1.1 Tous les types d'ouvrages de captage	B.15
4.1.2 Le puits tubulaire	B.16
4.1.3 Le puits de surface	B.17
4.1.4 La pointe filtrante	B.17
4.1.5 Le captage de source	B.18
4.2 L'obturation des ouvrages de captage inutilisés	B.18
4.2.1 La méthode d'obturation d'un puits tubulaire inutilisé	B.19
4.2.2 La méthode d'obturation d'un puits de surface inutilisé	B.19
4.2.3 L'avis de réutilisation d'un ouvrage de captage	B.20

4.3	D'autres informations utiles pour les officiers municipaux	B.20
4.3.1	La désinfection des ouvrages de captage nouvellement aménagés ou modifiés	B.20
4.3.2	L'analyse de la qualité de l'eau captée	B.20
4.3.3	Le contrôle des ouvrages de captage en condition artésienne	B.21
4.3.4	Les ouvrages de captage servant à des fins de géothermie	B.21
5.	LES AIRES DE PROTECTION AUTOUR D'UN OUVRAGE DE CAPTAGE	B.22
5.1	L'aire de protection immédiate	B.22
5.2	Les aires de protection bactériologique et virologique	B.22
5.3	La détermination de l'indice de vulnérabilité DRASTIC	B.23
6.	LES PROJETS DE CAPTAGE SOUMIS À L'AUTORISATION DU MINISTRE DU DÉVELOPPEMENT DURABLE, DE L'ENVIRONNEMENT ET DES PARCS	B.25
7.	L'AUTORISATION MUNICIPALE POUR L'AMÉNAGEMENT D'UN OUVRAGE DE CAPTAGE	B.26
7.1	Les articles du Règlement impliquant directement les municipalités locales ou régionales	B.26
7.2	Les étapes à suivre pour l'émission d'un permis municipal	B.26
7.2.1	Étape 1 : La demande de permis contient-elle toutes les informations requises ?	B.27
7.2.2	Étape 2 : Le projet de captage proposé nécessite-t-il une autorisation municipale ?	B.27
7.2.3	Étape 3 : Le projet de captage respecte-t-il les dispositions du <i>Règlement sur le captage des eaux souterraines</i> ?	B.27
7.2.4	Étape 4 : L'émission ou le refus du permis municipal	B.36
7.2.5	Étape 5 : La réception du rapport de forage de l'ouvrage de captage	B.39
8.	LE RÔLE DE L'OFFICIER MUNICIPAL DANS L'APPLICATION DU RÈGLEMENT SUR LE CAPTAGE DES EAUX SOUTERRAINES	B.41
8.1	Un rôle administratif	B.41
8.2	Un rôle de vérificateur	B.41
8.3	Un rôle d'informateur	B.42
8.4	Un rôle de conseiller	B.42
9.	CONCLUSIONS	B.43
10.	OÙ S'ADRESSER POUR PLUS D'INFORMATION ?	B.44
	ANNEXE B-1 : LE RÈGLEMENT SUR LE CAPTAGE DES EAUX SOUTERRAINES	B.45
	ANNEXE B-2 : GLOSSAIRE TERMINOLOGIQUE	B.46
	ANNEXE B-3 : LE RAPPORT DE FORAGE DE L'OUVRAGE DE CAPTAGE	B.48

LISTE DES FIGURES

Figure B-1	Cycle hydrologique	B.6
Figure B-2	Aquifère de roc fracturé	B.6
Figure B-3	Aquifère de sable et de gravier	B.6
Figure B-4	Principales sources de contamination de l'eau souterraine	B.8
Figure B-5	Schéma d'aménagement d'un puits tubulaire	B.16
Figure B-6	Schéma d'aménagement d'un puits de surface	B.17
Figure B-7	Schéma d'aménagement d'une pointe filtrante	B.17
Figure B-8	Schéma d'aménagement d'un captage de source	B.18
Figure B-9	Méthode d'obturation d'un puits tubulaire inutilisé	B.19
Figure B-10	Méthode d'obturation d'un puits de surface inutilisé	B.19
Figure B-11	Analyse de la qualité de l'eau d'un ouvrage de captage individuel	B.20
Figure B-12	Illustration d'un puits en condition artésienne	B.21
Figure B-13	Aires d'alimentation et de protection autour d'un ouvrage de captage	B.23
Figure B-14	Schéma d'aménagement d'un ouvrage de captage individuel par rapport aux systèmes de traitement des eaux usées – Cas standard	B.28
Figure B-15	Schéma d'aménagement d'un ouvrage de captage individuel à l'intérieur d'une distance minimale de 30 m d'un système non étanche de traitement des eaux usées – Cas d'exception	B.29
Figure B-16	Schéma d'aménagement d'un ouvrage de captage individuel par rapport aux systèmes de traitement d'eaux usées appartenant à des voisins	B.30
Figure B-17	Schéma d'aménagement d'un ouvrage de captage individuel par rapport aux systèmes de traitement d'eaux usées – Mesures transitoires	B.31
Figure B-18	Arbre décisionnel montrant les critères d'aménagement d'un ouvrage de captage individuel par rapport aux systèmes de traitement d'eaux usées	B.32
Figure B-19	Schéma d'aménagement d'un ouvrage de captage individuel par rapport à une parcelle en culture – Cas standard	B.33
Figure B-20	Schéma d'aménagement d'un ouvrage de captage individuel par rapport à une parcelle en culture – Mesures transitoires	B.33
Figure B-21	Arbre décisionnel montrant les critères d'aménagement d'un ouvrage de captage individuel par rapport à une parcelle en culture	B.34
Figure B-22	Schéma d'aménagement d'un ouvrage de captage individuel en zone inondable	B.35
Figure B-23	Arbre décisionnel montrant les critères d'aménagement d'un ouvrage de captage individuel en zone inondable	B.36
Figure B-24	Arbre décisionnel résumant l'ensemble des critères de localisation et d'aménagement pour un ouvrage de captage individuel prévu au Règlement	B.37
Figure B-25	Résumé des contraintes applicables à certaines activités par rapport à l'emplacement d'un ouvrage de captage individuel existant	B.38
Figure B-26	Exemple de permis municipal pour autoriser l'aménagement d'un ouvrage de captage individuel	B.39
Figure B-27	Rapport de forage	B.39
Figure B-28	Les quatre rôles de l'officier municipal	B.41

LISTE DES TABLEAUX

Tableau B-1	Vulnérabilité de la nappe en fonction de l'indice DRASTIC	B.24
Tableau B-2	Articles du Règlement impliquant directement les municipalités locales ou régionales	B.26
Tableau B-3	Liste des systèmes étanches de traitement d'eaux usées	B.28
Tableau B-4	Liste des systèmes non étanches de traitement d'eaux usées	B.28

1 Introduction

1.1 Objectifs et clientèle visée

Dans le but de protéger la ressource « eau souterraine » et d'en assurer la pérennité, le gouvernement du Québec adoptait, le 14 juin 2002, le *Règlement sur le captage des eaux souterraines* (Q-2, r.1.3). Ce Règlement introduit, au chapitre II, une série de dispositions concernant l'aménagement des nouveaux ouvrages de captage.

La présente partie du Guide a été préparée afin de faciliter l'interprétation et l'application des dispositions du Règlement par les officiers municipaux.

1.2 Contenu

Les premières sections de cette partie permettent à l'officier municipal de se familiariser avec des notions d'hydrogéologie de base qui favorisent la compréhension du Règlement. On y trouve des renseignements pratiques en ce qui a trait aux éléments suivants :

- l'origine des eaux souterraines ;
- les facteurs qui gouvernent leur déplacement ;
- les principaux types d'aquifères ;
- les sources de contamination les plus fréquentes qui les menacent ;
- les types d'ouvrages qui permettent de les capter.

L'officier municipal y trouvera aussi des explications qui lui permettront de comprendre l'importance de protéger la ressource « eau souterraine » au Québec.

Les sections suivantes introduisent brièvement le contenu général du Règlement, ses objectifs, les clientèles visées, ses principaux éléments puis, de façon plus détaillée, les dispositions portant sur les normes d'aménagement, incluses au chapitre II du Règlement, et dont l'application de plusieurs incombe aux municipalités.

Finalement, les dernières sections précisent les responsabilités et pouvoirs des municipalités que leur confère le *Règlement sur le captage des eaux souterraines*. Les officiers municipaux y découvriront les divers rôles qu'ils ont à jouer afin de mettre en application les dispositions qui les interpellent.

Un glossaire terminologique a été préparé afin d'aider le lecteur à comprendre les diverses notions présentées dans le Guide. On peut le consulter à l'annexe B-2.

2. Démystifier les eaux souterraines

2.1 D'où provient l'eau souterraine ?

On entend par « eau souterraine » l'eau qui se trouve sous le niveau du sol et qui remplit soit les fractures du socle rocheux, soit les pores présents dans les milieux granulaires tels les sables et les graviers. Contrairement à l'eau de surface, l'eau souterraine n'est pas canalisée comme un ruisseau ou une rivière, mais elle circule en profondeur dans les formations géologiques qui constituent l'espace souterrain. L'eau souterraine est une composante importante du cycle hydrologique (*figure B-1*). L'eau provenant des précipitations s'infiltrate dans le sol, circule verticalement jusqu'à la zone de saturation (nappe phréatique) et se déplace vers la zone naturelle de résurgence (les cours d'eau) située en aval. Cette séquence peut s'étendre sur des dizaines de kilomètres à travers les différentes formations géologiques, et c'est tout au long de ce trajet que l'eau peut être puisée par des ouvrages de captage qui permettent de pomper l'eau nécessaire à diverses fins. Par opposition aux formations aquifères, qui permettent de soutirer de volumes d'eau considérables, les formations géologiques constituées de silt fin, d'argile ou de socle rocheux très peu fracturé constituent des nappes peu productives qualifiées d'« aquitard », c'est-à-dire dont le potentiel aquifère est insuffisant pour combler des besoins en alimentation en eau potable. Du fait qu'elle est invisible, l'eau souterraine est fréquemment perçue, à tort, comme étant à l'abri de tout risque de contamination.

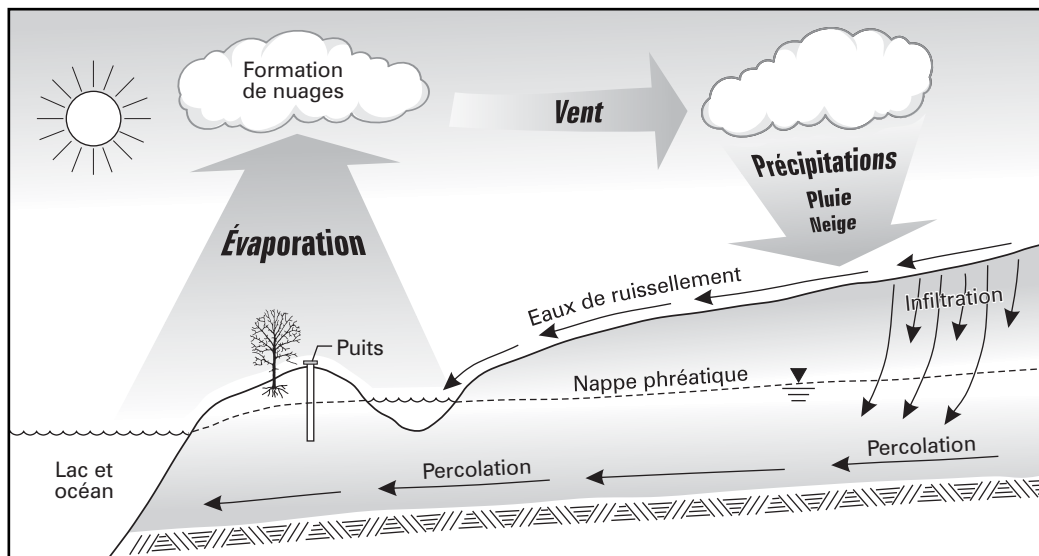


Figure B-1 : Cycle hydrologique

2.2 Comment se déplacent les eaux souterraines dans le sol ?

L'eau souterraine n'est pas statique. Elle est en perpétuel mouvement et se déplace d'un point haut vers un point bas à travers les sols perméables (sables et graviers) ou par le réseau de fractures du socle rocheux.

La croyance populaire veut que les eaux souterraines s'écoulent à travers des « rivières souterraines » serpentant le sous-sol terrestre. En réalité, l'eau souterraine, qui est omniprésente sous la surface du sol, coule lentement à travers les formations géologiques dans lesquelles elle est emmagasinée. Elle y circule lentement dans les fractures du socle rocheux (*figure B-2*) ou dans les pores compris entre les particules de sol dans les dépôts granulaires (*figure B-3*). En général, l'eau souterraine que l'on exploite au Québec circule dans les 100 premiers mètres de profondeur sous la surface du sol.



Figure B-2 : Aquifère de roc fracturé

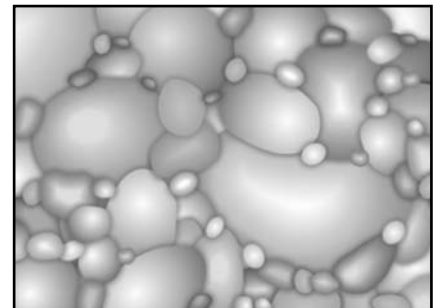


Figure B-3 : Aquifère de sable et de gravier

De façon générale, l'eau souterraine s'écoule d'un point haut vers un point bas, c'est-à-dire qu'elle suit habituellement le sens de la topographie régionale environnante. Elle se dirige ainsi vers les cours d'eau (rivières, lacs, fleuve) pour finalement les rejoindre. La vitesse d'écoulement des eaux souterraines est très variable. Dans certains matériaux très perméables, tels les sables et graviers, elle peut parcourir plusieurs dizaines de mètres en une année, alors que dans les matériaux peu perméables, tels les argiles, elle ne parcourt que quelques centimètres en un siècle.

2.3 Quelles sont les principales propriétés du milieu aquifère qui influencent la vitesse d'écoulement des eaux souterraines ?

Dans les milieux poreux, la vitesse d'écoulement des eaux souterraines dépend, entre autres, de la conductivité hydraulique (k) et du gradient hydraulique (i).

La conductivité hydraulique est une propriété intrinsèque du milieu qui définit sa capacité à laisser circuler l'eau. Plus un milieu poreux laisse l'eau s'écouler rapidement, plus la conductivité hydraulique qui le caractérise est élevée.

Le gradient hydraulique correspond, en quelque sorte, à la pente de la nappe d'eau. Plus la pente de celle-ci est élevée, plus la valeur du gradient hydraulique est grande. Pour une même valeur de conductivité hydraulique, plus le gradient hydraulique est élevé, plus la vitesse d'écoulement de l'eau souterraine est importante.

2.4 Quels sont les principaux types d'aquifères ?

Les deux principaux types d'aquifères que l'on rencontre au Québec se trouvent dans les formations de dépôts granulaires et les formations de roc fracturé.

Aquifères dans les dépôts granulaires

On entend par « dépôts granulaires » les matériaux non consolidés qui recouvrent le socle rocheux. Les dépôts de sable et gravier forment les meilleurs aquifères, car ils sont très perméables, c'est-à-dire qu'ils laissent circuler l'eau facilement.

Aquifères dans le roc fracturé

Depuis leur formation, les roches des basses terres du Saint-Laurent, des Appalaches et du Bouclier canadien ont subi des transformations qui ont généré des fissures et des fractures dont les dimensions et le degré d'interconnexion sont très variables. Plus la densité de fractures et le degré d'interconnexion sont importants, meilleure est la capacité de l'aquifère.

2.5 Quelles sont les principales sources de contamination des eaux souterraines ?

Les problèmes de contamination des eaux souterraines peuvent provenir de la composition naturelle de la formation géologique à travers laquelle les eaux circulent, ou encore de sources anthropiques, c'est-à-dire qui résultent d'activités humaines.

Contamination d'origine naturelle

L'eau souterraine contient naturellement des composés chimiques résultant de la dissolution de minéraux composant les formations géologiques avec lesquelles elle est en contact. Au Québec, les principaux cas de contamination d'eau souterraine d'origine naturelle ayant une incidence sur la santé sont ceux associés à l'arsenic, à l'uranium, au baryum et aux fluorures. En outre, de nombreux cas de nuisances associés à la présence de fer, de manganèse et de sulfate dans l'eau souterraine occasionnent des problèmes d'ordre esthétique, notamment des odeurs et des goûts désagréables.

Contamination d'origine anthropique

Les nombreuses activités humaines sur le territoire peuvent causer l'émission de substances susceptibles de contaminer les sols ambiants. Ceux-ci deviendront une source de contamination pour toute eau qui s'y infiltrera et qui les traversera pour atteindre les nappes d'eau souterraine, modifiant ainsi leur composition. On entend par « contamination anthropique » une contamination résultant d'une activité humaine. Une fois contaminée, l'eau souterraine constitue un moyen

de propagation des contaminants dans les formations géologiques qu'elle traverse. Le mouvement d'une eau souterraine contaminée représente une menace pour la qualité de l'eau souterraine puisée à partir d'ouvrages de captage se trouvant sur son trajet. De plus, le déplacement d'une eau souterraine contaminée peut altérer significativement le potentiel d'exploitation d'un aquifère pour des usages futurs. Finalement, étant donné que les eaux souterraines se déchargent dans les cours d'eau, leur contamination peut représenter une menace pour les écosystèmes aquatiques. Selon la nature des substances en cause, divers mécanismes (dégradation, adsorption sur les matériaux géologiques) peuvent retarder leur migration ou limiter celle-ci.

On distingue deux catégories de sources de contamination des eaux souterraines : les sources diffuses et les sources ponctuelles.

Sources de contamination diffuses

Une contamination des eaux souterraines est dite « diffuse » lorsqu'elle couvre une grande portion du territoire. Les contaminations de ce type sont généralement mal définies, variables et intermittentes d'un point à l'autre d'un territoire. La fertilisation et l'application massive de pesticides sur les terres agricoles et en forêt peuvent être des exemples de sources de contamination diffuses. C'est en milieu rural que ce type de contamination est le plus fréquent en raison des activités agricoles. Cette situation est préoccupante puisque c'est dans ces régions que la population dépend le plus de l'eau souterraine comme source d'approvisionnement en eau potable.

Sources de contamination ponctuelles

À l'opposé d'une contamination diffuse, une contamination des eaux souterraines est dite « ponctuelle » lorsqu'elle présente une extension géographique limitée.

La figure B-4, sans être limitative, présente les sources de contamination anthropiques les plus courantes et susceptibles de détériorer la qualité des eaux souterraines.

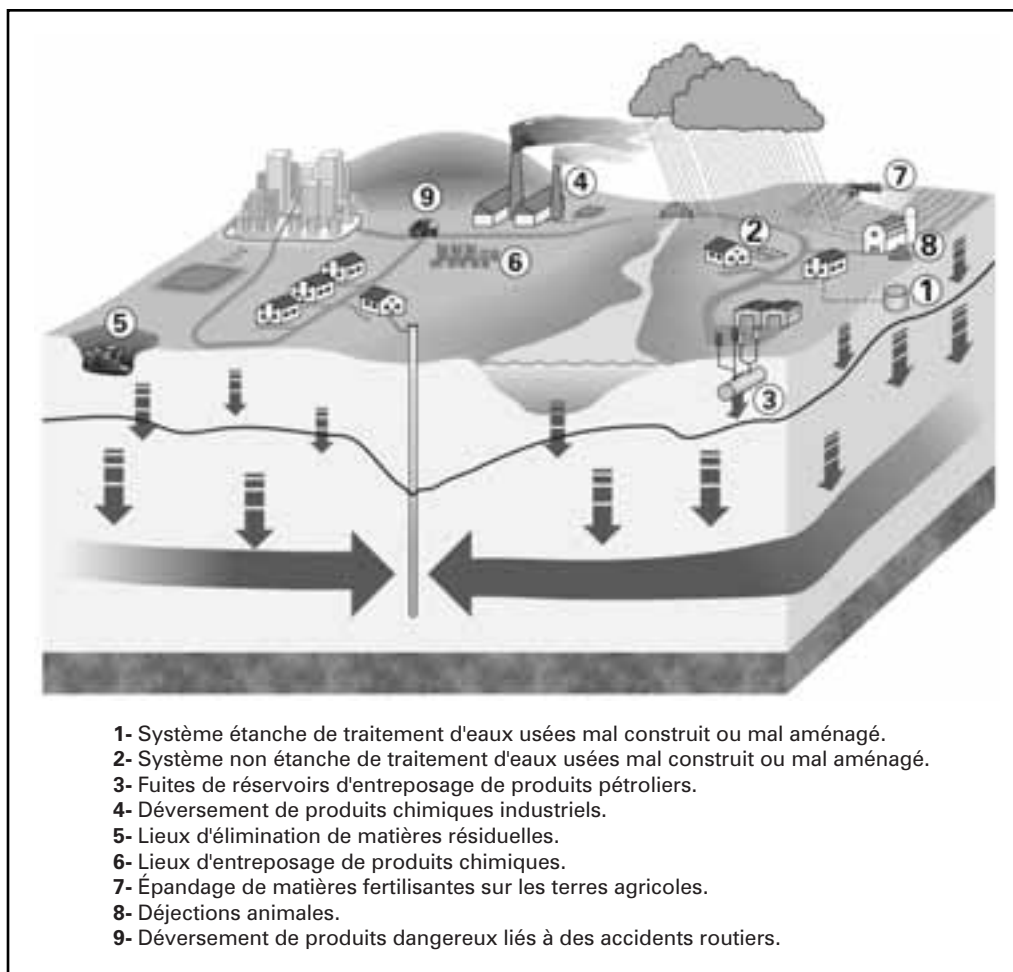


Figure B-4: Principales sources de contamination de l'eau souterraine

2.6 Les eaux souterraines au Québec

Au Québec, l'eau souterraine est omniprésente dans les pores compris entre les particules de dépôts meubles et les fractures du socle rocheux. Pour les régions habitées, les réserves renouvelables sont évaluées à près de 200 milliards de mètres cubes. L'accessibilité de cette eau demeure relativement aisée et peu coûteuse.

Bien que les nappes d'eau souterraine soient considérées comme une ressource « renouvelable » grâce aux précipitations assurant leurs recharges, elles méritent qu'on leur accorde une attention toute particulière. Un nombre important de Québécois en dépendent pour s'alimenter en eau potable. En effet, pour un peu plus de 20 % de la population (soit environ 1 million et demi de Québécois), répartie sur les neuf dixièmes de la superficie du Québec habité, l'eau souterraine constitue la source privilégiée d'approvisionnement en eau potable. Cela correspond à environ 65 % des municipalités du Québec dont la population, pour la plupart, est inférieure à 5 000 personnes.

L'importance des eaux souterraines au Québec peut également être illustrée par rapport au nombre de puits existants, que l'on évalue à 200 000. La grande majorité des puits servent à l'alimentation en eau potable de propriétés rurales ou de villégiature. On estime qu'au Québec près de 7 500 nouveaux ouvrages de captage sont aménagés annuellement. Il s'agit donc d'une ressource naturelle qui revêt une grande importance pour beaucoup de Québécois. Parmi la population alimentée par l'eau souterraine, la moitié a recours à des ouvrages de captage à usage domestique, alors que l'autre moitié est alimentée par des réseaux de distribution publics ou privés.

L'utilisation de l'eau souterraine, puisée du sous-sol québécois, sert principalement aux activités suivantes¹ :

- 54 % pour la consommation humaine (eau potable, eau de source et eau minérale embouteillée) et pour des usages domestiques ;
- 39 % pour la production d'aliments (alimentation des piscicultures, abreuvement du bétail et irrigation des terres) ;
- 7 % pour des usages industriels et récréatifs (mines, golfs, etc.).

À la lumière de ces données, on constate que la plus grande proportion des eaux souterraines captées au Québec sert à des fins de consommation humaine. De plus, il est prévisible que cette proportion augmente dans les années à venir, étant donné l'adoption, en juin 2001, du *Règlement sur la qualité de l'eau potable*, qui impose des systèmes de traitement complets pour les sources d'approvisionnement provenant des eaux de surface.

D'un point de vue qualitatif, mis à part certaines régions des basses terres du Saint-Laurent et de la cuvette du lac Saint-Jean, où l'on observe des eaux très minéralisées, les eaux souterraines du Québec sont naturellement d'excellente qualité. Toutefois, malgré ce constat, l'eau souterraine est fortement exposée à de multiples sources de contamination d'origine anthropique.

2.7 Pourquoi protéger l'eau souterraine ?

L'eau est une ressource indispensable à la vie humaine. Pour beaucoup de Québécois, l'eau souterraine constitue l'unique source d'alimentation en eau potable. Elle constitue également une composante essentielle à la sauvegarde des écosystèmes aquatiques. Toutes les espèces animales en dépendent. En plus de constituer une source d'alimentation en eau potable, elle sert à plusieurs autres types d'activités (domestiques, agricoles, industrielles, etc). Bon nombre de citoyens prennent encore pour acquis la disponibilité infinie de cette ressource, alors qu'elle est limitée et fragile. Du fait qu'elle est cachée et invisible, l'eau souterraine est trop souvent considérée comme à l'abri des risques de contamination. Pourtant, elle est fortement exposée à de multiples sources de contamination associées aux activités humaines. Sa fragilité et sa vulnérabilité aux nombreuses sources de contamination ne sont cependant pas bien comprises.

Au cours des dernières années, des événements altérant la qualité des eaux souterraines ont contribué à sensibiliser les citoyens et les autorités gouvernementales à l'importance d'avoir accès à une eau souterraine de bonne qualité et ont permis de souligner les conséquences néfastes d'une eau potable de mauvaise qualité sur la santé humaine. Par ailleurs, le traitement d'une nappe d'eau souterraine contaminée peut s'avérer long et coûteux, voire impossible dans certains cas. Ainsi, minimiser les risques de contamination de l'eau souterraine est de loin la solution la plus efficace. Étant donné que l'eau souterraine n'est pas statique et qu'elle se déplace dans les formations géologiques, il va sans dire que des efforts doivent être entrepris afin de protéger convenablement cette ressource, et ce, même aux endroits où elle n'est pas directement utilisée comme source d'alimentation en eau potable.

1. Bureau d'audiences publiques sur l'environnement. *L'eau, ressource à protéger, à partager et à mettre en valeur*, rapport de la Commission sur la gestion de l'eau au Québec, 2000.

De plus en plus de municipalités préfèrent puiser leur eau potable à partir des eaux souterraines, car elles sont, à l'état naturel, stables et de meilleure qualité que les eaux de surface et, par conséquent, nécessitent moins de traitements. D'un point de vue économique, il est important pour les municipalités de protéger la qualité des eaux souterraines. En effet, la plupart des municipalités ont investi des sommes importantes dans l'aménagement d'infrastructures permettant de capter l'eau souterraine afin de l'acheminer par des conduites vers les utilisateurs. Les sommes déboursées lors de l'étape de recherche en eau sont, elles aussi, non négligeables. Lors de l'aménagement d'un ouvrage de captage individuel, les citoyens engagent, eux aussi, des investissements qu'ils ne veulent pas perdre en raison d'une contamination de la nappe d'eau souterraine.

Voilà donc autant de raisons de prendre tous les moyens nécessaires afin de préserver la qualité de l'eau souterraine.

Le degré de protection des eaux souterraines est intimement lié aux particularités géologiques du milieu dans lequel elles se trouvent. Ainsi, le degré de protection requis dans le cas d'un ouvrage de captage situé dans un aquifère libre est plus élevé que dans le cas d'un aquifère captif. Rappelons qu'un aquifère captif est recouvert d'une couche peu perméable qui sert de barrière naturelle contre la contamination.

2.8 De l'aquifère au robinet

Avant d'aboutir au robinet, l'eau souterraine doit être soutirée de l'aquifère à l'aide d'un dispositif appelé « ouvrage de captage » et dont les principales composantes sont les suivantes : un tubage, un couvercle, une pompe, des tuyaux de raccordement et un réservoir. Le choix du type d'ouvrage de captage adéquat dépend du contexte hydrogéologique local ainsi que des besoins en eau.

Il existe plusieurs types d'ouvrages de captage qui permettent de puiser l'eau souterraine d'un aquifère : les puits tubulaires, les puits de surface, les pointes filtrantes, les captages de source, les puits rayonnants et les drains horizontaux. Au Québec, parmi les types d'ouvrages énumérés ci-dessus, les puits tubulaires, communément appelés « puits artésiens », et les puits de surface sont les plus fréquemment utilisés.

Un puits tubulaire est habituellement profond (plus de 9 m) et de faible diamètre, et il est creusé à l'aide d'une foreuse, alors qu'un puits de surface est peu profond (moins de 9 m), de large diamètre et généralement creusé à l'aide d'une rétrocaveuse.

Une pointe filtrante est un ouvrage généralement peu profond et de faible diamètre, qui consiste en un tube perforé à bout pointu, enfoncé jusqu'à la nappe phréatique dans un sol meuble.

Un captage de source consiste en un ouvrage aménagé à un endroit où l'eau souterraine fait résurgence à la surface du sol, par exemple à flanc de colline. Il doit normalement être constitué d'un drain horizontal aménagé à faible profondeur, mais à plus d'un mètre de la surface du sol, et en amont du point naturel de résurgence de manière à capter l'eau avant qu'elle ne fasse surface. Ce drain est relié à un réservoir à l'intérieur duquel la pompe d'alimentation peut être placée. L'eau ainsi captée peut aussi être acheminée par gravité.

Un puits rayonnant est un caisson central et vertical à partir duquel rayonnent, en profondeur, des drains horizontaux pouvant atteindre une longueur de 20 m, enfoncés dans la formation aquifère. Ils sont aussi appelés « puits caisson » et sont utilisés lorsque les débits requis sont très élevés (plusieurs dizaines de milliers de litres à la minute). À l'instar des ouvrages de captage de source, leur usage est peu courant.

Finalement, un ouvrage de captage par drains horizontaux consiste en un ou plusieurs drains horizontaux placés au fond des excavations, d'une profondeur généralement inférieure à six mètres, creusées dans des matériaux très perméables et à travers lesquels l'eau est captée.

Le choix d'un ouvrage de captage ne doit pas se faire à la légère, car l'eau captée servira à l'alimentation en eau potable pendant plusieurs années. Il ne faut pas non plus sous-estimer les investissements que nécessitent de telles installations par le propriétaire. Ainsi, avant d'arrêter son choix sur un type d'ouvrage de captage, le propriétaire aurait avantage à poser les questions suivantes à l'officier municipal pour avoir une idée du type d'ouvrage approprié.

- Quel est le type d'ouvrage de captage le plus souvent utilisé dans le voisinage ? (puits tubulaire, puits de surface, pointe filtrante ou captage de source) ?
- Quelle est la profondeur moyenne des ouvrages se trouvant dans les environs ?
- Quelle est la profondeur de la nappe d'eau dans les ouvrages de captage avoisinants ? (Cette information donne une bonne indication de la quantité d'eau qui pourrait être emmagasinée dans les puits.)

- Quelle est la quantité et la qualité de l'eau captée dans les ouvrages de captage situés à proximité ?
- A-t-on déjà décelé des indices de contamination dans le secteur (contamination bactériologique ou contamination chimique, problèmes de santé) ?
- Lors de périodes de sécheresse, est-il déjà arrivé de manquer d'eau ?

En plus du choix du type d'ouvrage de captage approprié, il est aussi important de s'assurer que tous les raccords souterrains reliant l'ouvrage à la résidence soient étanches afin d'éviter l'infiltration d'eau potentiellement contaminée dans la conduite d'amenée.

3 Le Règlement sur le captage des eaux souterraines

3.1 Les objectifs

Le 14 juin 2002, le gouvernement du Québec a adopté le *Règlement sur le captage des eaux souterraines*, qui encadre l'ensemble des activités relatives au captage des eaux souterraines, afin d'atteindre deux objectifs précis.

Le premier objectif est de favoriser la protection des eaux souterraines destinées à la consommation humaine. Pour ce faire, des normes d'aménagement pour les nouveaux ouvrages de captage ont été introduites. Il est à noter que les ouvrages aménagés avant le 15 juin 2003 ne sont pas visés par les nouvelles normes et ne nécessitent donc pas d'intervention municipale. L'obligation de déterminer des aires de protection autour des ouvrages destinés à desservir une collectivité de plus de vingt personnes est une autre disposition qui a été introduite pour atteindre ce premier objectif. Finalement, toujours dans un but de protection, des dispositions encadrant les activités agricoles à l'intérieur des aires de protection ont été mises à jour et intégrées dans le Règlement.

Le deuxième objectif est de régir le captage des eaux souterraines afin de prévenir le puisage de l'eau en quantité abusive, ce qui cause un abaissement de la nappe phréatique ou une diminution de la pression artésienne. Par ailleurs, cet objectif vise à minimiser la répercussion négative du captage sur les eaux de surface, sur les personnes qui en ont recours ainsi que sur les écosystèmes qui leurs sont associés. En d'autres termes, on vise à diminuer les conflits d'usage entre les divers utilisateurs de la ressource « eau souterraine » ainsi que les impacts négatifs sur l'environnement tels que la diminution des niveaux dans les cours d'eau et l'assèchement de milieux humides qui pourrait mettre en péril les écosystèmes qui s'y trouvent. Afin d'atteindre cet objectif, tous les ouvrages de captage d'eau souterraine d'importance (débit de pompage journalier supérieur à 75 m³) sont soumis à l'autorisation du ministre. Par ailleurs, des règles d'exploitation particulières sont édictées pour les Îles-de-la-Madeleine et les municipalités de Ville Mercier, de Saint-Isidore, de Sainte-Martine et de Saint-Urbain-Premier. Ce mécanisme d'autorisation permet au ministre du Développement durable, de l'Environnement et des Parcs, d'assortir toute autorisation de conditions qu'il jugera nécessaires à l'atteinte des objectifs visés.

Le Règlement est entré totalement en vigueur un an après son adoption, soit le 15 juin 2003.

3.2 Les clientèles visées

Le *Règlement sur le captage des eaux souterraines* vise tous les usagers de la ressource « eau souterraine ». Ainsi, le Règlement s'adresse, à divers niveaux, autant aux propriétaires de résidences isolées qu'aux municipalités ainsi qu'aux usagers industriels, commerciaux, agricoles et touristiques.

Les propriétaires de résidences isolées sont interpellés par les normes d'aménagement (scellement, finition du sol, etc.) applicables à tout nouvel ouvrage de captage.

Les municipalités, quant à elles, en plus d'être visées par les normes d'aménagement pour leur propre ouvrage, devront procéder à la détermination d'aires de protection autour de ceux-ci, qu'il s'agisse d'un nouvel ouvrage ou d'un ouvrage déjà existant desservant une collectivité. De plus, elles devront déposer auprès du ministre du Développement durable, de l'Environnement et des Parcs une demande d'autorisation, comme auparavant, pour tout nouvel ouvrage de captage qu'elles comptent exploiter dans le but d'alimenter en eau potable plus de 20 personnes. Finalement, elles sont aussi responsables de l'application des normes d'aménagement de tout nouvel ouvrage de captage individuel se trouvant sur leur territoire puisque la mise en œuvre de plusieurs des dispositions du chapitre II du Règlement leur a été confiée.

Cette partie du Guide vise essentiellement à transmettre une information vulgarisée aux officiers municipaux qui auront à appliquer les dispositions réglementaires prescrites au chapitre II du Règlement.

3.3 Les trois principaux blocs

Le *Règlement sur le captage des eaux souterraines* comporte trois principaux blocs correspondant à trois chapitres distincts :

- les normes d'aménagement des ouvrages de captage individuels incluses au chapitre II, intitulé « Ouvrages de captage » ;
- les dispositions relatives à la détermination des aires de protection autour des ouvrages de captage incluses au chapitre III, intitulé « Aires de protection » ;
- les exigences relatives au mécanisme d'autorisation ministérielle incluses au chapitre IV, intitulé « Captage d'eau souterraine soumis à l'autorisation du ministre ».

3.4 Le partage de responsabilités

Les responsabilités qui incombent à chacun des acteurs relativement à l'application du *Règlement sur le captage des eaux souterraines* sont décrites ci-dessous. Parmi ces acteurs se trouvent la municipalité, le propriétaire d'ouvrage de captage, le puisatier ou l'excavateur, l'installateur d'équipement de pompage, le ministère du Développement durable, de l'Environnement et des Parcs et le laboratoire accrédité. Les informations du Guide devraient permettre aux officiers municipaux de répondre aux citoyens et citoyennes de leur municipalité qui s'interrogeront sur ce qu'ils doivent faire en ce qui a trait à l'aménagement et à l'entretien de leur ouvrage de captage ainsi que sur les responsabilités de chacun des intervenants en cause.

3.4.1 La municipalité

- Émettre un permis pour l'aménagement de tout ouvrage de captage situé sur son territoire et nécessitant une autorisation municipale. (ouvrages de captage individuels)
- S'assurer que la localisation proposée par le propriétaire respecte les normes prévues au Règlement.
- Assurer un rôle d'informateur et de conseiller auprès des propriétaires de résidences isolées ou de bâtiments en ce qui a trait à leur ouvrage de captage d'eau souterraine.

3.4.2 Le propriétaire de l'ouvrage de captage

- Présenter, préalablement aux travaux, une demande de permis à la municipalité locale ou régionale pour l'aménagement d'un ouvrage de captage en précisant la localisation et la capacité recherchée.
- S'assurer du respect des distances prévues au schéma de localisation.
- S'assurer de maintenir le couvert de l'ouvrage de captage en bon état.
- S'assurer que, dans un rayon d'un mètre autour de l'ouvrage de captage, la finition du sol soit réalisée de façon à éviter l'accumulation d'eau stagnante au pourtour du tubage et s'assurer que cette finition soit constamment maintenue.
- Procéder au nettoyage et à la désinfection lorsqu'il aménage lui-même un ouvrage de captage.
- Faire obturer tout ouvrage de captage sous sa responsabilité, dans les circonstances suivantes :
 - l'équipement de pompage n'est pas installé trois ans après la fin des travaux ;
 - le pompage est interrompu depuis au moins trois ans ;
 - un nouvel ouvrage destiné à le remplacer est aménagé ;
 - l'ouvrage se révèle improductif ou insuffisant pour les besoins recherchés.
- Faire prélever, entre le deuxième et le trentième jour suivant l'installation de l'équipement de pompage, un échantillon d'eau et le faire analyser pour les paramètres microbiologiques et physico-chimiques.
- S'assurer que l'eau captée soit propre à la consommation humaine et que l'ouvrage ne contamine pas la nappe d'eau souterraine.
- Contrôler tout jaillissement provenant d'un puits tubulaire ou d'une pointe filtrante.
- N'utiliser l'eau souterraine à des fins géothermiques qu'avec des équipements fonctionnant soit en circuit fermé ou en retournant l'eau pompée à la formation aquifère.

3.4.3 Le puisatier ou l'excavateur

- Détenir un permis de la Régie du bâtiment du Québec.
- S'assurer que l'ouvrage aménagé est conforme aux dispositions du *Règlement sur le captage des eaux souterraines*.
- Rédiger un rapport de forage attestant la conformité de l'ouvrage de captage avec les exigences réglementaires et en transmettre une copie au propriétaire, à la municipalité et au ministre du Développement durable, de l'Environnement et des Parcs du Québec dans les 30 jours suivant la fin des travaux d'aménagement.
- Procéder au nettoyage et à la désinfection de l'ouvrage de captage, une fois les travaux d'aménagement et de modification terminés.

3.4.4 L'installateur d'un équipement de pompage

- Procéder au nettoyage et à la désinfection de l'équipement de pompage lorsque l'installation est faite plus de deux jours après la fin des travaux d'aménagement de l'ouvrage de captage.
- Exécuter les travaux de raccordement de manière à minimiser l'impact sur l'étanchéité de l'ouvrage de captage et s'assurer que les raccordements sont étanches.

3.4.5 Le ministère du Développement durable, de l'Environnement et des Parcs

- Assurer l'application du *Règlement sur le captage des eaux souterraines*.
- Développer les outils de mise en œuvre nécessaires à l'application du Règlement.
- Assurer la diffusion d'informations pertinentes à l'application réglementaire.
- Assumer le rôle d'informateur et de conseiller auprès du public.
- Réviser et tenir à jour les exigences réglementaires.

3.4.6 Le laboratoire accrédité

- Remettre au propriétaire et au ministère du Développement durable, de l'Environnement et des Parcs les résultats d'analyses dans un délai de dix jours suivant le prélèvement, s'il s'agit de paramètres bactériologiques, ou de soixante jours s'il s'agit de paramètres physico-chimiques.

Les sections qui suivent mettent l'accent sur les dispositions du chapitre II du Règlement, dont l'application relève des municipalités. Cependant, un survol des deux autres blocs est aussi présenté afin d'informer le lecteur des éléments essentiels de leur contenu. Ces informations sont pertinentes en ce qui a trait aux exigences réglementaires applicables aux ouvrages de captage exploités par les municipalités à des fins d'approvisionnement en eau potable pour leur population.

4 Les ouvrages de captage individuels

La présente section s'adresse de façon particulière aux officiers municipaux, puisqu'il traite du chapitre II du Règlement, intitulé « Ouvrages de captage » et dont l'application de la majorité des articles a été confiée aux municipalités. Les normes édictées dans le chapitre II s'appliquent aux nouveaux ouvrages de captage qui ne sont pas soumis à l'autorisation du ministre, donc essentiellement aux ouvrages de captage individuels ou aux ouvrages dont la capacité journalière est inférieure à 75 m³.

Étant donné que la valeur de débit équivalent à 75 m³/jour est une valeur seuil déterminante pour évaluer si un projet de captage est soumis à l'autorisation ministérielle ou municipale, il est important de se référer à des valeurs guides sur les besoins en eau. À titre indicateur, le tableau 5-1 du volume 2 du *Guide de conception des installations de production d'eau potable*² liste plusieurs valeurs guides pour estimer les besoins en eau potable en fonction du type d'établissement à desservir. Par ailleurs, en ce qui a trait aux divers secteurs d'activités (agricoles, industrielles, etc.), les quantités maximales d'eau susceptibles d'être captées au cours d'une journée pour satisfaire les besoins en eau de toute activité associée au projet de captage doivent être estimées (par exemple, les besoins en eau pour l'irrigation de champs en culture et pour l'élevage d'animaux). Ces estimations sont effectuées sur la base des usages déclarés de l'eau captée par le requérant. En cas de doute concernant l'évaluation de ces quantités d'eau, l'officier municipal doit communiquer avec la Direction régionale du ministère du Développement durable, de l'Environnement et des Parcs afin de s'assurer que le projet n'est pas assujéti à une autorisation ministérielle. Une fois qu'il a été clairement établi que le projet proposé nécessite une autorisation municipale, l'officier municipal doit s'assurer de la conformité de l'ouvrage proposé avec les dispositions du chapitre II du Règlement.

Cette section présente, de façon détaillée, chacun des articles du chapitre II du Règlement. Parmi les dispositions de ce chapitre, on trouve des normes d'aménagement pour le puits tubulaire, le puits de surface, la pointe filtrante et le captage de source. On y trouve aussi des normes de distance à respecter par rapport aux composantes des systèmes autonomes de traitement d'eaux usées (éléments étanches et non étanches), aux parcelles en culture et aux zones inondables. En outre, des dispositions relatives à la finition du sol autour des ouvrages de captage, à l'obturation des ouvrages inutilisés et aux analyses requises pour vérifier la qualité de l'eau ont aussi été introduites. L'une des dispositions de cette section qui a le plus d'incidence sur le rôle des officiers municipaux consiste en la délivrance d'une autorisation municipale pour tout aménagement d'ouvrage de captage non soumis à une autorisation du ministre du Développement durable, de l'Environnement et des Parcs et situé à l'intérieur des limites de leur territoire.

4.1 Les normes d'aménagement d'un ouvrage de captage

En général, les travaux d'aménagement ou de modification d'un ouvrage de captage doivent être réalisés de manière à minimiser toute contamination des eaux souterraines. En effet, un ouvrage de captage bien conçu diminue les risques de contamination provenant des sources se trouvant à proximité du point de captage, c'est-à-dire par des voies préférentielles le long du tubage. Les critères de conception des nouveaux ouvrages de captage individuels visent non seulement la protection de l'eau souterraine à l'intérieur de l'ouvrage de captage, mais également la protection de l'aquifère sollicité.

Certaines normes encadrant la construction des ouvrages de captage sont communes pour tous les types d'ouvrages de captage, alors que d'autres leur sont spécifiques. Le puisatier demeure responsable du respect des normes réglementaires relatives à la construction ou à la modification d'un ouvrage. Les normes d'aménagement énumérées ci-dessous ne s'appliquent qu'aux ouvrages de captage aménagés ou modifiés après le 15 juin 2003.

4.1.1 Tous les types d'ouvrages de captage

- Tout nouvel ouvrage de captage doit être constitué de matériaux neufs et appropriés pour l'alimentation en eau potable.
- Tous les raccordements souterrains au tubage doivent être étanches.
- Tout ouvrage de captage doit être couvert de façon à éviter l'infiltration de contaminants le long du tubage.
- La finition du sol dans un rayon d'un mètre autour de l'ouvrage doit être effectuée de façon à éviter l'accumulation et l'infiltration d'eau stagnante ou encore l'infiltration le long du tubage.
- Une fois les travaux d'aménagement ou de modification terminés sur un ouvrage de captage, ce dernier doit être nettoyé et désinfecté de manière à éliminer toute contamination induite lors des travaux.

2. Ministère du Développement durable, de l'Environnement et des Parcs du Québec et ministère des Affaires Municipales et des Régions du Québec. *Guide de conception des installations de production d'eau potable*, volume 2.

4.1.2 Le puits tubulaire

Un puits tubulaire (*figure B-5*) est un ouvrage de captage habituellement profond (plus de 9 mètres), de faible diamètre et creusé à l'aide d'une foreuse. Les critères de conception suivants s'appliquent à tout nouveau puits tubulaire :

- le tubage doit avoir une longueur minimale de 5,3 m et un diamètre intérieur supérieur à 8 cm ;
- le choix des matériaux et de l'ouverture de la crépine doit se faire en fonction de la granulométrie des matériaux en place ;
- le tubage doit excéder d'au moins 30 cm la surface du sol et porter l'une des marques de conformité suivantes : ASTM A53/A53M-99b grade B³ (s'il est en acier), ASTM A 409/A409M-95a (s'il est en acier inoxydable) ou ASTM F 480-00 (s'il est en plastique) ;
- lorsque le puits tubulaire est aménagé dans une formation rocheuse, un sabot d'enfoncement doit être raccordé à l'extrémité inférieure du tubage s'il est en acier ou en acier inoxydable (pour les tubages de plastique, un joint d'étanchéité est préconisé). Le tubage doit être ancré dans le roc par battage au refus ou jusqu'à 0,6 m de pénétration dans le roc ;
- lorsque la formation rocheuse est située à moins de 5 m de la surface du sol :
 - le puits doit être foré de manière à avoir un diamètre d'au moins 10 cm supérieur au diamètre extérieur du tubage dans la partie qui sera scellée ;
 - le tubage doit avoir une longueur d'au moins 5 m à partir de la surface naturelle du sol ;
 - l'espace annulaire doit être rempli, selon les règles de l'art, au moyen d'un matériau qui assure un scellement étanche et durable tel un mélange ciment-bentonite. Il est important de s'assurer que le matériau scellant ne contribuera pas à libérer des contaminants dans l'eau.

Il peut arriver qu'une fois les travaux complétés par le puisatier le matériau scellant installé à partir de la surface du sol s'affaisse lors du retrait du tubage, étant donné la pénétration d'une partie de celui-ci dans la formation géologique environnante. Par ailleurs, lors de l'installation de la pompe, l'entrepreneur doit nécessairement remanier la collerette étanche, car le raccordement de la pompe au tubage s'effectue habituellement à environ 1,5 m de la surface du sol. Ainsi, un certain affaissement sur la portion au-dessus du point de raccordement ne remettrait pas en cause l'intégrité ni l'efficacité du scellement. Pour ces raisons, le matériau scellant, mis en place sur une longueur d'au moins cinq mètres à partir de la surface du sol, doit demeurer intègre et efficace sous le point de raccordement, et ce, sur une longueur minimale de trois mètres, soit la portion de la collerette dont il est le plus important de préserver l'intégrité.

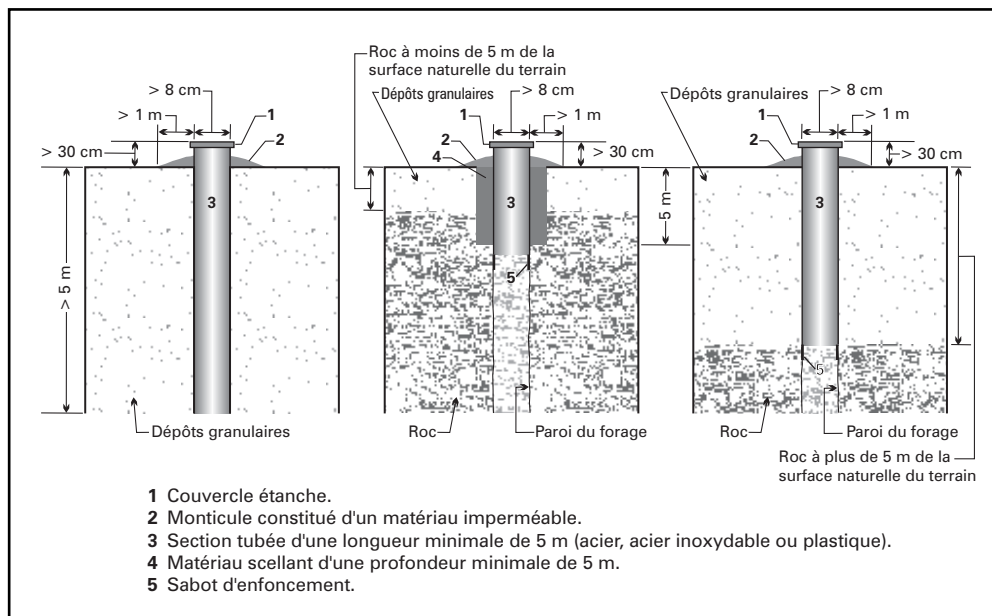


Figure B-5: Schéma d'aménagement d'un puits tubulaire

3. La référence aux normes est évolutive.

4.1.3 Le puits de surface

Un puits de surface (*figure B-6*) est un ouvrage de captage peu profond, de large diamètre et généralement creusé à l'aide d'une rétrocaveuse. Les critères de conception suivants sont applicables à tout nouveau puits de surface :

- l'espace intérieur du puits doit être supérieur à 60 cm et la profondeur doit être d'au plus 9 m à partir de la surface du sol ;
- le tubage doit être fait de cylindres de béton, de plastique, de maçonnerie de pierres ou de béton poreux ;
- le puits doit excéder d'au moins 30 cm la surface du sol ;
- l'espace annulaire doit être rempli, selon les règles de l'art, au moyen d'un matériau qui assure un scellement étanche et durable sur une épaisseur d'au moins 5 cm, tel un mélange ciment-bentonite, et jusqu'à au moins un mètre de profondeur à partir de la surface du sol ;

La présence d'une zone non saturée d'une épaisseur minimale de 1 m est souhaitable afin de minimiser l'infiltration potentielle de contaminants à partir de la surface en utilisant le mécanisme épurateur des sols.

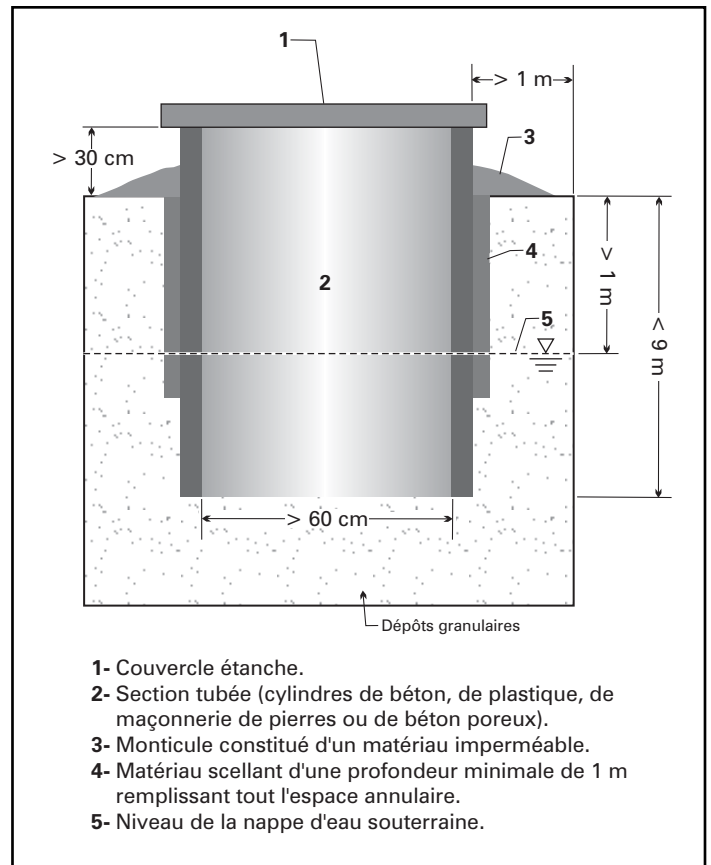


Figure B-6 : Schéma d'aménagement d'un puits de surface

4.1.4 La pointe filtrante

Une pointe filtrante (*figure B-7*) est un ouvrage de captage généralement peu profond et de faible diamètre, qui consiste en un tube perforé à bout pointu, enfoncé jusqu'à la nappe phréatique dans un sol meuble. À l'instar des puits de surface, une épaisseur minimale de 1 m de dépôts meubles non saturés est souhaitable. Les critères de conception suivants sont applicables à toute nouvelle pointe filtrante :

- le tubage d'une pointe filtrante doit avoir un diamètre intérieur d'au plus 8 cm ;
- le tubage d'une pointe filtrante doit excéder d'au moins 30 cm la surface du sol et porter l'une des marques de conformité suivantes : ASTM A53/A53M-99b grade B (s'il est en acier), ASTM A-409/A-409M-95a (s'il est en acier inoxydable) ou ASTM F 480-00 (s'il est en plastique) ;

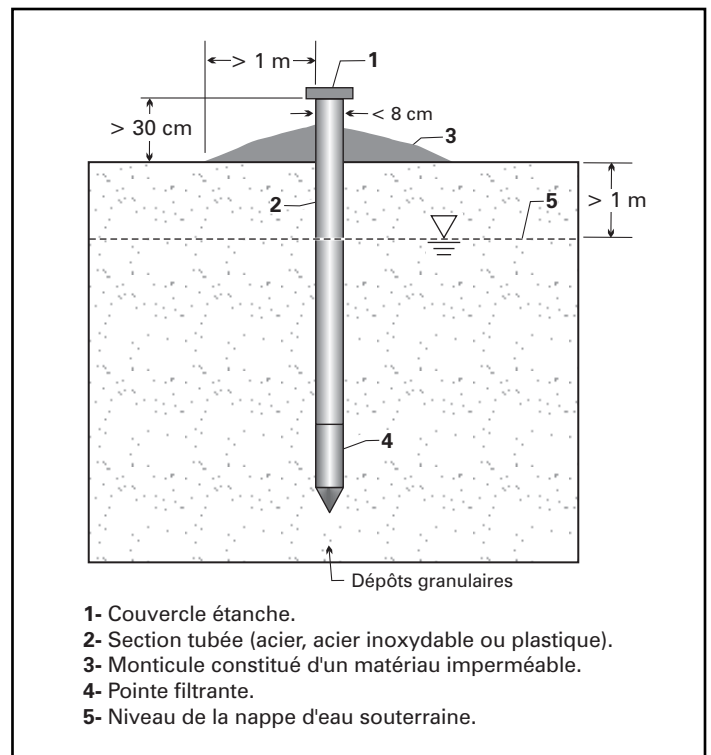


Figure B-7 : Schéma d'aménagement d'une pointe filtrante

4.1.5 Le captage de source

Un captage de source (*figure B-8*) consiste en un ouvrage aménagé à un endroit où l'eau souterraine fait résurgence à la surface, par exemple à flanc de colline. Il doit normalement être constitué d'un drain horizontal aménagé à faible profondeur, mais à plus d'un mètre de la surface du sol en amont du point naturel de résurgence de manière à capter l'eau avant qu'elle ne fasse surface. Ce drain est relié à un réservoir. Les critères de conception suivants sont applicables à tout nouveau captage de source :

- l'aménagement de base d'un tel ouvrage est constitué d'un drain horizontal de captage, de matériaux d'enrobage et d'un réservoir étanche muni d'un trop-plein, d'un couvercle étanche, d'un drain de nettoyage et d'une ligne de distribution ;
- le tuyau de trop-plein est muni d'un grillage afin d'empêcher les insectes et la vermine d'y pénétrer ;
- l'aménagement du sol, au-dessus du drain doit jusqu'à au moins 3 m en amont de celui-ci, être réalisé de manière à prévenir le ruissellement ou l'infiltration d'eau de surface ;
- le choix des matériaux et de l'ouverture des drains doit se faire en fonction de la granulométrie des sols en place.

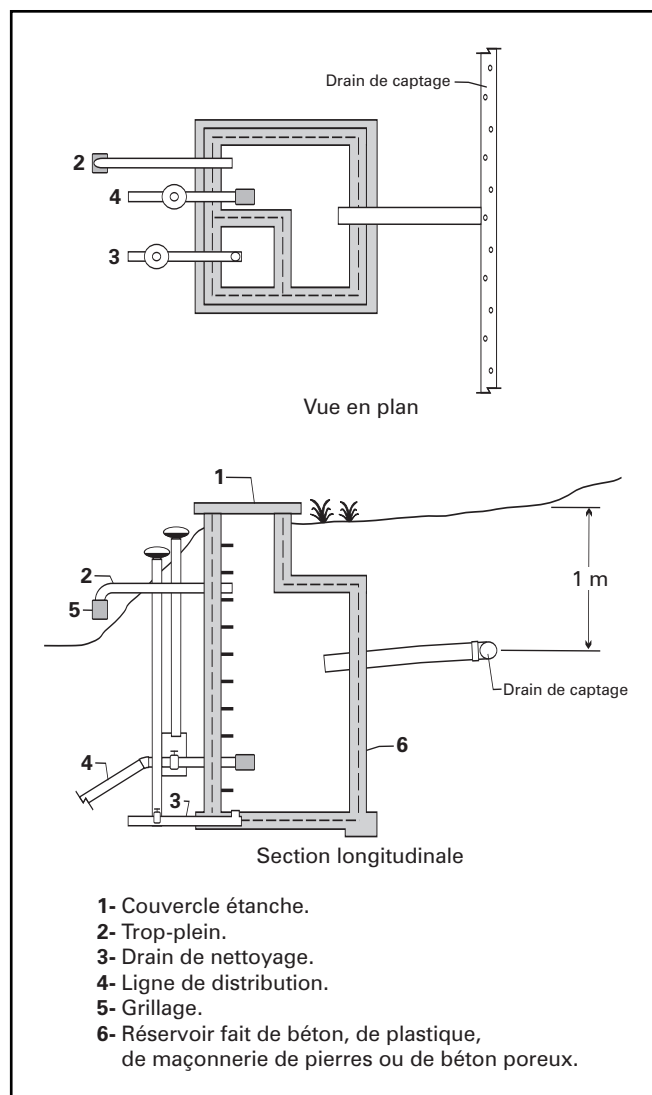


Figure B-8 : Schéma d'aménagement d'un captage de source

4.2 L'obturation des ouvrages de captage inutilisés

Le Règlement a prévu une disposition qui oblige le propriétaire d'un ouvrage de captage d'eau souterraine à obturer cet ouvrage s'il décide de ne plus l'utiliser. En effet, un ouvrage inutilisé peut favoriser le déplacement d'une contamination se trouvant à la surface du sol à proximité de l'ouverture du puits. Il peut donc devenir une menace pour la qualité des eaux souterraines. De plus, il peut représenter un risque pour la sécurité des gens.

L'obturation est obligatoire dans les quatre situations suivantes :

- lorsque l'équipement de pompage n'est pas installé trois ans après la fin des travaux d'aménagement ;
- lorsque le pompage est interrompu depuis au moins trois ans ;
- lorsqu'un nouvel ouvrage est aménagé pour le remplacer ;
- lorsque l'ouvrage se révèle improductif ou qu'il ne répond pas aux besoins du propriétaire.

4.2.1 La méthode d'obturation d'un puits tubulaire inutilisé

Le Règlement sur le captage des eaux souterraines ne spécifie pas de méthode d'obturation particulière. Cependant, le Ministère préconise la méthode suivante afin d'atteindre l'objectif de protection visé :

- le puits tubulaire doit être rempli de sable exempt de contaminants jusqu'à un mètre au-dessous de la base du tubage ;
- au-dessus de la couche de sable, un matériau imperméable scellant est mis en place sur une épaisseur d'environ deux mètres. Le matériau scellant peut être constitué de bentonite ou d'un mélange de ciment/bentonite ;
- une deuxième couche de sable est déposée au-dessus du matériau imperméable jusqu'à une profondeur d'environ trois mètres de la surface du sol. L'épaisseur de cette couche peut varier grandement en fonction de la profondeur du puits ;
- une deuxième couche de matériau scellant imperméable d'une épaisseur approximative de deux mètres est ensuite déposée sur la deuxième couche de sable amenant le niveau de remplissage à environ un mètre de la surface du sol ;
- finalement, le tubage doit être coupé à un mètre de la surface du sol au niveau de la deuxième couche de matériau scellant afin d'éviter des accidents résultant du passage de la machinerie servant à la culture des champs sur des tubulures de puits non visibles. Une plaque de ciment est alors posée sur l'extrémité supérieure du tubage et l'excavation est comblée avec des matériaux de remplissage afin de niveler le secteur avec le relief environnant.

La figure B-9 illustre un puits tubulaire obturé selon la méthode décrite plus haut.

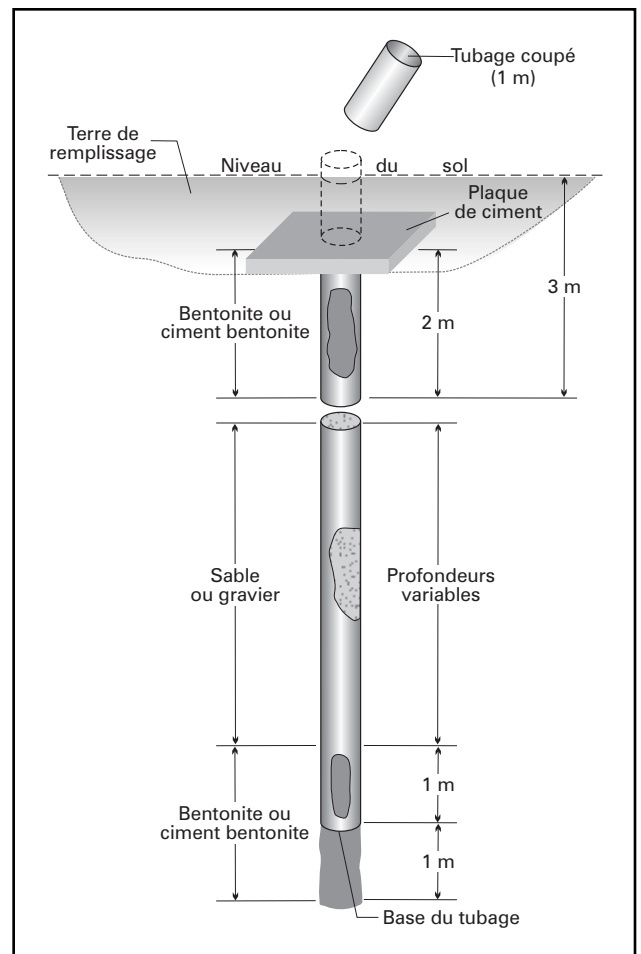


Figure B-9 : Méthode d'obturation d'un puits tubulaire inutilisé

4.2.2 La méthode d'obturation d'un puits de surface inutilisé

À l'instar des puits tubulaires, il est important d'obturer adéquatement les puits de surface de manière à minimiser les risques de contamination de la nappe phréatique et de favoriser la sécurité publique. La méthode décrite ci-dessous, plus simple que pour les puits tubulaires, est celle que recommande le Ministère :

- le tubage, souvent constitué de sections de béton, doit être entièrement retiré du sol, lorsque c'est possible ;
- lorsque le retrait de toutes les sections de tubage n'est pas possible, le puits doit être rempli d'un matériau inerte tel un sable ou un gravier provenant d'un secteur exempt de contaminants ;
- la partie supérieure doit être coupée à au moins un mètre de la surface du sol ;
- finalement, une plaque de béton est déposée sur l'extrémité du tubage et l'excavation est comblée par des matériaux de remplissage afin de niveler le secteur avec le relief environnant.

La figure B-10 illustre un puits de surface obturé selon la méthode décrite plus haut.

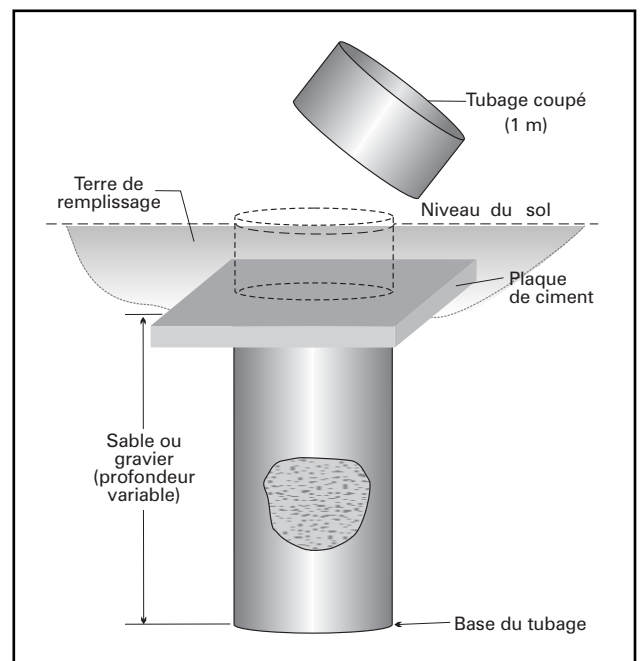


Figure B-10 : Méthode d'obturation d'un puits de surface inutilisé

4.2.3 L'avis de réutilisation d'un ouvrage de captage

En dépit de ce qui précède, l'obligation d'obturer un ouvrage de captage est suspendue si le propriétaire de l'ouvrage dépose auprès de la municipalité un avis par lequel il exprime son intention d'utiliser à nouveau l'ouvrage de captage. Cette tolérance est devenue nécessaire pour qu'une personne possédant un puits ou tout autre type d'ouvrage de captage mais ne l'utilisant plus comme source d'approvisionnement en eau potable puisse s'en servir ultérieurement à d'autres fins, par exemple l'arrosage d'un potager. L'avis du propriétaire indiquant son intention de réutiliser un ouvrage de captage doit être renouvelé tous les trois ans.

Cet avis devra comprendre un engagement de la part du propriétaire quant à la réutilisation de l'ouvrage. Ainsi, le propriétaire endosse toute la responsabilité associée à un usage ultérieur et à la sécurité du site.

4.3 D'autres informations utiles pour les officiers municipaux

On prévoit que les propriétaires de résidences isolées désirant faire aménager un ouvrage de captage d'eau souterraine pour satisfaire leurs besoins auront le réflexe de contacter les autorités municipales afin d'obtenir des informations sur le contenu du *Règlement sur le captage des eaux souterraines*. Ainsi, les dispositions réglementaires décrites dans cette section, quoiqu'elles n'impliquent pas directement les municipalités, pourront permettre aux officiers municipaux de répondre à certaines interrogations soulevées par les citoyens.

4.3.1 La désinfection des ouvrages de captage nouvellement aménagés ou modifiés

Des problèmes de contamination bactériologique associés aux manipulations lors de l'aménagement d'un ouvrage de captage peuvent survenir. C'est pour cette raison qu'une disposition a été introduite au Règlement afin que la personne ayant aménagé ou approfondi un ouvrage de captage nettoie et désinfecte celui-ci une fois les travaux terminés, de manière à éliminer toute trace de contamination. Dans les cas où la pompe est installée plus de deux jours après l'aménagement, l'opération de désinfection doit être répétée par l'installateur de la pompe. Bien que le Règlement ne précise pas de méthode de désinfection, le ministère du Développement durable, de l'Environnement et des Parcs recommande la méthode prescrite par Santé Canada sur le site : www.hc-sc.gc.ca/ewh-semt/water-eau/drink-potab/well_water-eau_de_puits_f.html.

4.3.2 L'analyse de la qualité de l'eau captée

Le propriétaire d'un ouvrage de captage doit, entre le deuxième et le trentième jour suivant la mise en marche de l'équipement de pompage, faire prélever des échantillons d'eau souterraine (voir la méthode d'échantillonnage détaillée dans le *Règlement sur la qualité de l'eau potable*) et les faire analyser par un laboratoire accrédité par le ministère du Développement durable, de l'Environnement et des Parcs pour les paramètres énumérés à la figure B-11.

Le propriétaire de l'ouvrage de captage ne peut prélever l'échantillon lui-même. Le prélèvement doit nécessairement être effectué par un tiers. L'une des trois personnes suivantes pourrait procéder à l'échantillonnage : un officier municipal, un puisatier ou le représentant d'un laboratoire accrédité.

Le laboratoire qui est mandaté pour effectuer les analyses doit remettre au propriétaire et au ministère du Développement durable, de l'Environnement et des Parcs les résultats obtenus, et ce, dans un délai de dix jours suivant le prélèvement s'il s'agit d'échantillons analysés pour les paramètres bactériologiques ou de soixante jours s'il s'agit d'échantillons analysés pour les paramètres physico-chimiques.

Rappelons que le propriétaire d'un ouvrage de captage doit en tout temps s'assurer que l'eau destinée à la consommation humaine respecte les critères d'eau potable définis dans le *Règlement sur la qualité de l'eau potable*.

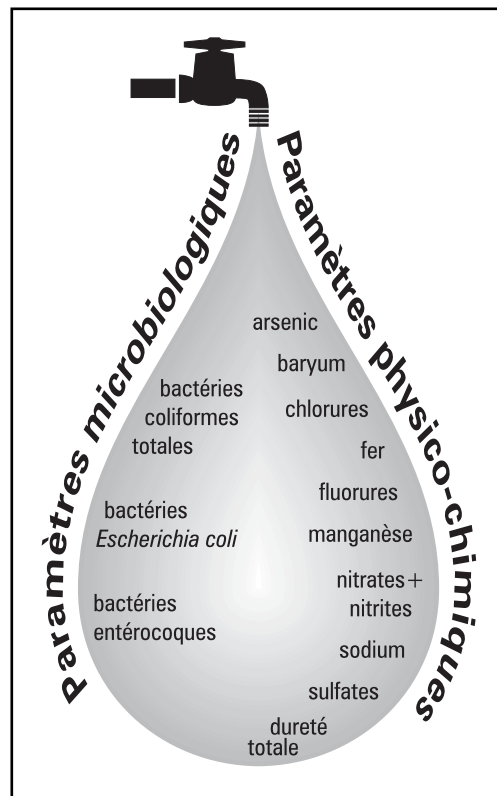


Figure B-11 : Analyse de la qualité de l'eau d'un ouvrage de captage individuel

4.3.3 Le contrôle des ouvrages de captage en condition artésienne⁴

Un ouvrage de captage est dit en « condition artésienne » lorsque le niveau de l'eau dans le tubage se trouve au-dessus de la surface du sol. Dans ces conditions, l'ouvrage de captage est aussi communément appelé « puits jaillissant ». La figure B-12 illustre un puits en condition artésienne. L'article 22 du Règlement précise qu'un ouvrage de captage en condition artésienne doit être aménagé et entretenu par le propriétaire de manière à éviter tout jaillissement. L'objectif de cette disposition réglementaire est de minimiser le gaspillage d'eau et de prévenir les nuisances tels les dommages à des propriétés adjacentes résultant de l'écoulement sur le sol de l'eau qui jaillit. Il importe de préciser la façon d'interpréter cette exigence réglementaire, car l'arrêt complet du jaillissement d'un ouvrage de captage en condition artésienne peut occasionner des dommages lors des périodes de gel.

Le terme « jaillissement » n'étant pas défini dans le Règlement, il faut se référer à son sens commun, donc à la définition qu'en donne le dictionnaire. Dans le Petit Robert, on trouve quatre définitions du terme « jaillir », faisant référence à la notion de jet subit, soudain ou puissant. Par conséquent, l'article 22 du Règlement peut être interprété de la façon suivante : un puits en condition artésienne doit être aménagé et entretenu de manière à en contrôler le débit, donc à minimiser les pertes d'eau et à prévenir les nuisances à l'environnement (par exemple, des dommages à des propriétés adjacentes résultant de l'écoulement sur le sol de l'eau qui jaillit). Ainsi, l'installation d'un dispositif servant à contrôler le débit tout en permettant un certain écoulement pour éviter que le gel, en hiver, ne cause de bris à l'installation de captage sera acceptable, puisqu'il n'y a pas de sortie « soudaine » mais plutôt contrôlée de l'eau. Cette situation empêchera tout gaspillage ainsi que toute nuisance à l'environnement et sera conforme à l'esprit du Règlement.

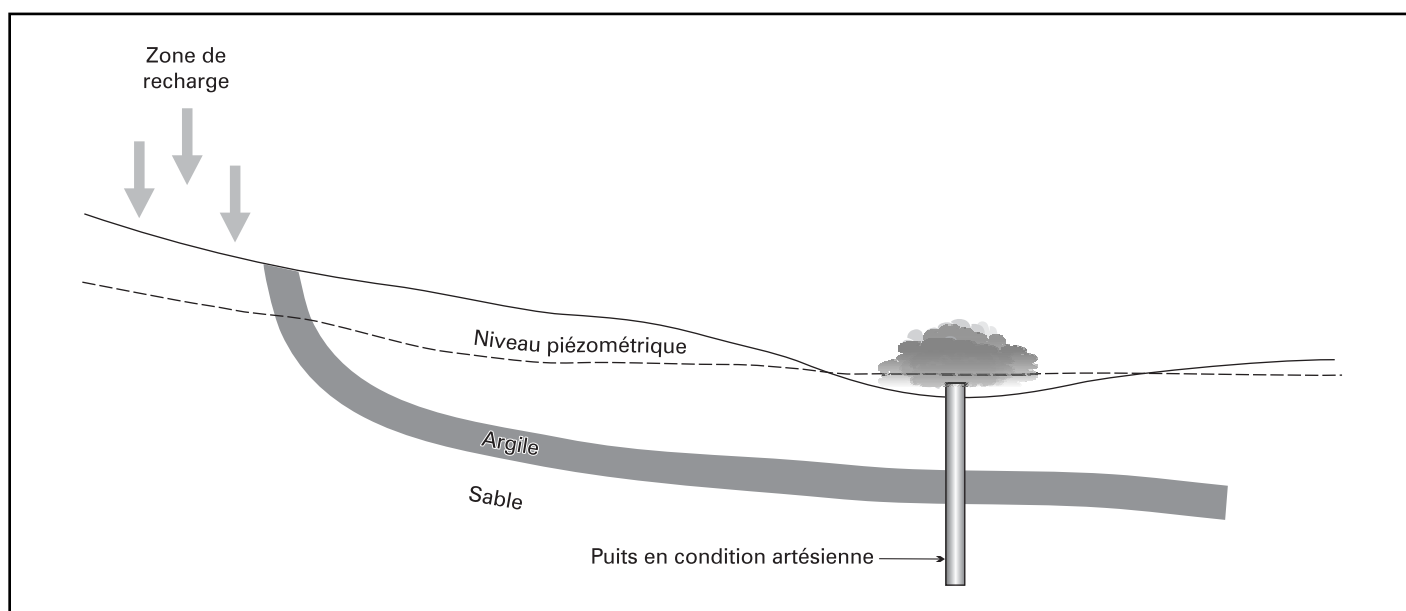


Figure B-12 : Illustration d'un puits en condition artésienne

4.3.4 Les ouvrages de captage servant à des fins de géothermie

Les ouvrages de captage servant à des fins de géothermie peuvent être utilisés soit pour chauffer ou climatiser un bâtiment. En ce qui a trait à ces ouvrages, le Règlement à l'article 23 oblige le retour de l'eau captée dans l'aquifère sollicité afin de minimiser le gaspillage d'eau.

4. Dans ce guide, afin d'alléger le texte, l'expression « condition artésienne » fait référence à un ouvrage de captage en condition artésienne coulante, c'est-à-dire qui jaillit au-dessus du niveau du sol.

5 Les aires de protection autour des ouvrages de captage

Les dispositions du chapitre III du Règlement, qui portent sur les aires de protection, ne font pas partie de celles dont l'application a été confiée aux municipalités. Il est toutefois pertinent pour les représentants municipaux d'en connaître l'essentiel. En effet, toutes les municipalités qui exploitent un ouvrage de captage d'eau souterraine desservant plus de vingt personnes⁵ auront l'obligation d'établir ou de faire établir un plan de localisation des aires de protection autour de leur ouvrage de captage, même si celui-ci existait avant le 15 juin 2002, date de l'adoption du Règlement. Par conséquent, les grandes lignes résumant le contenu du chapitre III seront utiles lorsque la municipalité entreprendra la démarche nécessaire à la délimitation de ces aires de protection.

5.1 L'aire de protection immédiate

L'article 24 du *Règlement sur le captage des eaux souterraines* stipule qu'à l'intérieur de l'aire de protection immédiate définie dans un rayon de 30 m autour de l'ouvrage de captage d'eau souterraine alimentant plus de vingt personnes, seules les activités essentielles à l'exploitation de l'ouvrage sont tolérées (équipements de pompage, abri, etc.). De plus, une clôture sécuritaire d'une hauteur minimale de 1,8 mètre doit être installée aux limites de cette aire, sauf si le débit journalier moyen de l'ouvrage est inférieur à 75 m³ ou si celui-ci est situé en zone inondable. Une affiche doit y être apposée indiquant la présence d'un captage d'eau souterraine destinée à la consommation humaine. De plus, à l'intérieur de la zone délimitée par l'aire de protection immédiate la finition du sol doit être effectuée de manière à éviter le ruissellement des eaux de surface vers l'ouvrage de captage.

L'aire de protection immédiate d'un ouvrage de captage existant au 15 juin 2002 peut être établie à une distance moindre de 30 mètres s'il existe des obstacles empêchant le respect de cette exigence comme la dimension du terrain, une route ou une habitation.

Le but visé par la délimitation d'une aire de protection immédiate est principalement de prévenir le bris des composantes de l'ouvrage de captage.

5.2 Les aires de protection bactériologique et virologique

L'article 25 du *Règlement sur le captage des eaux souterraines* indique l'obligation de déterminer des aires de protection bactériologique et virologique dans le cas des ouvrages de captage destinés à alimenter plus de vingt personnes. Ainsi, tous les ouvrages de captage municipaux sont visés.

Les exigences relatives à la détermination des aires de protection bactériologique et virologique sont modulées en fonction du débit moyen journalier de l'ouvrage. En effet, les exigences varient selon que le débit moyen journalier de pompage de l'ouvrage visé est inférieur ou supérieur à 75 m³.

Dans les cas où le débit moyen journalier est supérieur à 75 m³, le propriétaire ou l'exploitant de l'ouvrage de captage doit obligatoirement, depuis le 15 juin 2006, faire établir sous la signature d'un ingénieur ou d'un géologue membres de leur ordre respectif, les informations suivantes :

- 1^o le plan de localisation de l'aire d'alimentation ;
- 2^o le plan de localisation des aires de protection bactériologique et virologique, lesquelles correspondent aux portions de l'aire d'alimentation du lieu de captage tel que défini par l'emploi d'un temps de migration de l'eau souterraine sur 200 jours pour la protection bactériologique et sur 550 jours pour la protection virologique ;
- 3^o l'évaluation de l'indice de vulnérabilité des eaux souterraines selon la méthode DRASTIC ;
- 4^o l'inventaire des activités et des ouvrages situés à l'intérieur des aires de protection bactériologique et virologique qui sont susceptibles de modifier la qualité microbiologique de l'eau souterraine, tels que les systèmes de traitement d'eaux usées, les ouvrages ou les lieux de stockage ou d'épandage de déjections animales ou de compost de ferme ainsi que les cours d'exercices d'animaux d'élevage.

La figure B-13 schématise l'aire d'alimentation et les aires de protection autour d'un ouvrage de captage.

5. L'utilisation de la notion de vingt personnes utilisée dans ce guide fait référence à celle utilisée dans le *Règlement sur la qualité de l'eau potable*.

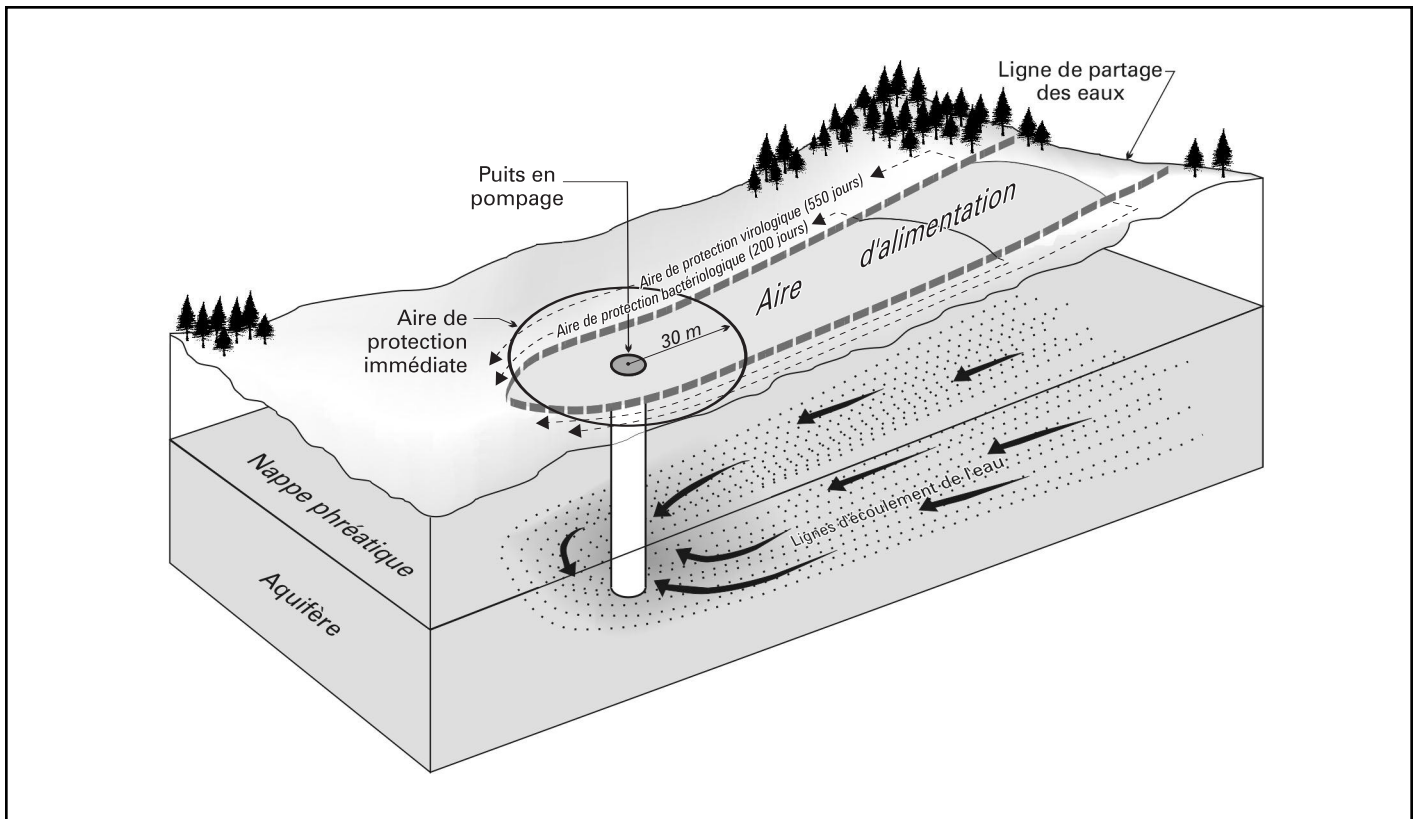


Figure B-13 : Aires d'alimentation et de protection autour d'un ouvrage de captage

Dans les cas où le débit moyen journalier est inférieur à 75 m³, l'aire de protection bactériologique est fixée dans un rayon de 100 mètres autour du lieu de captage et l'aire de protection virologique dans un rayon de 200 m. Dans les situations où les aires de protection bactériologique et virologique sont arbitraires et pour lesquelles une étude hydrogéologique exhaustive n'est pas requise, les eaux souterraines y sont reconnues comme vulnérables. Cependant, l'article 25 du *Règlement sur le captage des eaux souterraines* offre la possibilité aux propriétaires ou aux exploitants de ces lieux de captage de déterminer les aires de protection bactériologique et virologique ainsi que l'indice de vulnérabilité des eaux souterraines de façon plus rigoureuse, c'est-à-dire en se basant sur une étude hydrogéologique établie sous la signature d'un ingénieur ou d'un géologue, membres de leur ordre respectif.

Le rôle de la municipalité en ce qui a trait à l'application du chapitre III du *Règlement sur le captage des eaux souterraines* consiste donc à s'assurer que l'étude hydrogéologique est réalisée.

Les aires de protection déterminées devront dorénavant être introduites dans les schémas d'aménagement préparés par les municipalités régionales de comté. Soulignons, de plus, qu'en vertu de la *Loi sur l'aménagement et l'urbanisme* une municipalité a le pouvoir de réglementer de manière à tenir compte des aires de protection dans le but de protéger sa prise d'eau destinée à l'alimentation en eau potable de sa population.

5.3 La détermination de l'indice de vulnérabilité DRASTIC

DRASTIC est la méthode la plus communément utilisée pour déterminer la vulnérabilité des nappes d'eau souterraine. Elle tient compte des sept facteurs suivants :

- D : Profondeur de la nappe d'eau souterraine (Depth ...)
- R : Infiltration efficace (Recharge)
- A : Milieu aquifère (Aquifer media)
- S : Type de sol (Soil Media)
- T : Pente du terrain (Topography)
- I : Impact de la zone vadose (Impact of ...)
- C : Conductivité hydraulique (Conductivity)

L'indice DRASTIC peut varier de 23 à 226. Un faible indice DRASTIC reflète une nappe d'eau peu vulnérable à la contamination, alors qu'un indice DRASTIC élevé correspond à une nappe de forte vulnérabilité. Le tableau B-1 qualifie le degré de vulnérabilité en fonction de la valeur numérique de l'indice DRASTIC.

Tableau B-1 : **Vulnérabilité de la nappe en fonction de l'indice DRASTIC (adapté de Fréchette, 1987)⁶.**

Indice DRASTIC	Degré de vulnérabilité
moins de 85	très faible
de 85 à 114	faible
de 115 à 145	moyen
de 146 à 175	élevé plus
plus de 175	très élevé

6. FRÉCHETTE, R., 1987. *Étude comparative des méthodes d'évaluation de la vulnérabilité des eaux souterraines face au risque de contamination engendré par l'usage des pesticides*, Institut national de la recherche scientifique, Québec.

6 Les projets de captage soumis à l'autorisation du ministre du Développement durable, de l'Environnement et des Parcs

Les projets de captage d'eau souterraine destinée à l'approvisionnement en eau potable d'une collectivité demeurent assujettis à l'autorisation du ministre du Développement durable, de l'Environnement et des Parcs. Ainsi, les municipalités n'ont pas à autoriser ce type de projets. De plus, les autorisations peuvent être assorties de toute condition que le Ministre juge nécessaire à l'analyse du dossier. La présente section met en évidence les principaux éléments du chapitre IV du *Règlement sur le captage des eaux souterraines*, intitulé « Captage d'eau souterraine soumis à l'autorisation du ministre », qui s'appliquent aux projets de captage municipaux.

Le *Règlement sur le captage des eaux souterraines* précise trois catégories de projets de captage qui nécessitent une autorisation du ministre :

- les projets de captage d'eau souterraine d'une capacité inférieure à 75 m³ par jour destinée à alimenter plus de vingt personnes⁷ ;
- les projets de captage d'eau de source ou d'eau minérale ;
- les projets de captage d'eau souterraine d'une capacité supérieure à 75 m³ par jour ou qui porteront la capacité à plus de 75 m³ par jour.

Tout projet de captage d'eau souterraine inclus dans l'une ou l'autre des catégories mentionnées ci-dessus est assujetti à l'autorisation du ministre. Ainsi, dans l'éventualité où l'exploitant ou le promoteur d'un projet de ce type contacterait sa municipalité pour obtenir une autorisation, les représentants municipaux devront les rediriger vers la direction régionale concernée du ministère du Développement durable, de l'Environnement et des Parcs. Ces projets ne nécessitent pas d'autorisation municipale. Il est de la responsabilité du promoteur d'un ouvrage de captage de ce type de s'assurer que les usages du sol associés à l'ouvrage de captage proposé ne contreviennent pas à la réglementation municipale.

Par ailleurs, les municipalités elles-mêmes doivent obtenir une autorisation du ministère du Développement durable, de l'Environnement et des Parcs avant d'exploiter un nouvel ouvrage de captage destiné à alimenter leur population. La demande d'autorisation doit être déposée auprès de la direction régionale concernée du Ministère et être accompagnée d'une étude hydrogéologique. Les objectifs des études hydrogéologiques varient en fonction de la nature du projet. Dans le cas d'un projet de captage municipal, l'étude hydrogéologique devra présenter les éléments nécessaires permettant d'établir que le pompage de l'ouvrage de captage proposé n'aura pas de conséquences négatives sur les écosystèmes environnants, qu'il ne générera pas de rabattement de la nappe d'eau ayant comme effet de provoquer des conflits d'usage avec les autres utilisateurs de la ressource et que l'eau captée respectera les critères de qualité d'eau potable prescrits dans le *Règlement sur la qualité de l'eau potable*. Elle devra aussi inclure les éléments démontrant que l'aquifère sollicité permet de soutirer une quantité d'eau suffisante pour satisfaire les besoins de la collectivité sans pour autant mettre en péril la pérennité de la ressource, c'est-à-dire que le pompage de l'ouvrage de captage ne doit pas mener à des conditions de surexploitation de la nappe sollicitée. L'étude hydrogéologique accompagnant le dépôt d'une demande d'autorisation ministérielle doit nécessairement être établie sous la signature d'un ingénieur ou d'un géologue membres de leur ordre respectif.

Le *Règlement sur le captage des eaux souterraines* inclut une tarification pour les projets de captage d'eau qui nécessitent une autorisation. Par ailleurs, le Règlement prévoit un mécanisme de renouvellement aux dix ans des autorisations émises par le ministre. Les captages municipaux servant à l'approvisionnement en eau potable d'une collectivité ne nécessitent pas de renouvellement.

7. Les ouvrages de captage d'eau souterraine alimentant moins de 21 personnes ne nécessitent pas d'autorisation ministérielle. Cependant, les traitements et les réseaux desservant plus d'un abonné doivent quand même être autorisés en vertu de l'article 32 de la LQE, et ce, même si le captage est autorisé par la municipalité.

7 L'autorisation municipale pour l'aménagement d'un ouvrage de captage

En matière de protection des nappes d'eau souterraine, le gouvernement du Québec confie aux municipalités locales et régionales de comté un rôle important. Les autorités municipales, par leur connaissance du territoire, sont les mieux placées pour préciser la répartition et les types d'ouvrages de captage individuels situés à l'intérieur des limites de leur territoire. Étant donné que les municipalités sont aussi responsables de l'application du *Règlement sur l'évacuation et le traitement des eaux usées des résidences isolées* (Q-2, r-8), qui porte sur les normes d'aménagement des systèmes autonomes de traitement des eaux usées, il devenait conséquent de leur confier l'application des dispositions du *Règlement sur le captage des eaux souterraines*, qui traite de l'aménagement des ouvrages individuels de captage d'eau souterraine. En général, les résidences reliées à un système autonome de traitement d'eaux usées nécessitent également un ouvrage individuel de captage d'eau souterraine pour assurer les besoins en eau de ses occupants.

7.1 Les articles du Règlement impliquant directement les municipalités locales ou régionales

L'application de plusieurs articles du *Règlement sur le captage des eaux souterraines* implique directement les municipalités locales ou régionales. Le tableau B-2 énumère ces articles.

Tableau B-2: Articles du Règlement impliquant directement les municipalités locales ou régionales

Numéro de l'article	Objet de l'article
3	Permis de la municipalité pour les ouvrages de captage individuels.
5	Distances séparant un ouvrage de captage des systèmes de traitement d'eaux usées pour les nouvelles constructions.
6	Aménagement d'un ouvrage de captage dans la zone inondable à récurrence 0-20 ans.
7	Aménagement d'un ouvrage de captage dans la zone inondable à récurrence 20-100 ans.
8	Distance séparant un ouvrage de captage d'une parcelle en culture.
18	Obturation d'un ouvrage de captage non utilisé.
53	Distances séparant un ouvrage de captage des systèmes de traitement d'eaux usées dans les cas de constructions principales existantes au 15 juin 2002.
54	Distance séparant un ouvrage de captage d'une parcelle en culture dans les cas de constructions principales existantes au 15 juin 2003.

Il importe de noter que ce sont les puisatiers ou les excavateurs qui sont responsables des normes d'aménagement applicables aux ouvrages de captage décrits à la section 4.1 de cette partie du Guide. Le tableau B-2 montre clairement que l'implication des municipalités repose principalement sur les normes de localisation de l'ouvrage proposé.

7.2 Les étapes à suivre pour l'émission d'un permis municipal

Les municipalités locales ou régionales de comté doivent autoriser l'aménagement, à l'intérieur des limites de leur territoire, de tous les nouveaux ouvrages de captage individuels qui ne sont pas assujettis à une autorisation ministérielle.

Il reviendra à la municipalité d'émettre un permis pour l'aménagement des ouvrages de captage nécessitant une autorisation municipale. Le permis, qui pourra prendre la forme du permis requis pour l'aménagement de systèmes de traitement d'eaux usées pourra être émis une fois que les distances par rapport aux systèmes d'eaux usées et par rapport aux parcelles en culture auront été vérifiées. Ces distances devront être indiquées sur un schéma de localisation qui sera déposé par le propriétaire, avec la demande d'autorisation. Les étapes à suivre lors de la réception d'une demande d'autorisation jusqu'à l'émission du permis d'aménagement d'un ouvrage de captage sont présentées ci-dessous.

7.2.1 Étape 1 : La demande de permis contient-elle toutes les informations requises ?

La première étape consiste à vérifier si la demande de permis est complète. Un propriétaire qui souhaite aménager un nouvel ouvrage de captage déposera, auprès de la municipalité, une demande de permis qui comprendra les renseignements suivants :

- le formulaire de demande de permis dûment rempli ;
- le schéma de localisation montrant la distance de l'ouvrage de captage par rapport à tout système étanche et non étanche de traitement des eaux usées (incluant ceux des voisins) et par rapport aux parcelles en culture, si possible ;
- le numéro de permis, émis par la Régie du bâtiment du Québec, de la firme qui effectuera les travaux d'aménagement de l'ouvrage de captage ;
- la capacité de pompage recherchée (besoins en eau à combler).

7.2.2 Étape 2 : Le projet de captage proposé nécessite-t-il une autorisation municipale ?

Sur réception d'une demande de permis, la municipalité devra, dans un deuxième temps, vérifier si le projet proposé requiert bel et bien une autorisation municipale. Pour ce faire, l'officier municipal vérifiera, sur la base des renseignements fournis, si le projet fait partie de l'une ou l'autre des catégories de projets de captage suivantes :

- le projet de captage, s'il est destiné à la consommation humaine, alimentera plus de vingt personnes ;
- la capacité journalière de l'ouvrage de captage proposé, quel que soit l'usage qui en sera faite, est supérieure à 75 m³ ;
- le projet est conçu pour capter une eau souterraine destinée à être distribuée ou vendue comme eau de source ou eau minérale.

Si le projet ne fait pas partie de l'une ou l'autre des catégories mentionnées ci-dessus, une autorisation municipale est requise et l'officier doit procéder à l'analyse détaillée de la demande de permis. Si le projet en fait partie, l'officier municipal devra diriger le demandeur vers la direction régionale concernée du ministère du Développement durable, de l'Environnement et des Parcs. En cas de doute, l'officier municipal conseillera au demandeur de communiquer avec la direction régionale concernée.

7.2.3 Étape 3 : Le projet de captage respecte-t-il les dispositions du Règlement sur le captage des eaux souterraines ?

Lorsque l'officier dispose de toutes les informations requises pour l'analyse de la demande de permis, il procède à la vérification des dispositions imposées par le *Règlement sur le captage des eaux souterraines*. L'analyse inclut la vérification des éléments suivants :

- les distances séparant l'ouvrage de captage proposé des systèmes étanches et non étanches de traitement des eaux usées ;
- les distances séparant l'ouvrage de captage proposé des parcelles en culture avoisinantes ;
- l'emplacement de l'ouvrage de captage proposé par rapport aux zones inondables à récurrence 0-20 ans et à récurrence 20-100 ans.

Distance par rapport aux systèmes de traitement d'eaux usées

Un système de traitement d'eaux usées étanche implique que l'effluent est évacué du système par un tuyau de sortie prévu à cette fin. À titre informatif, les systèmes de traitement étanches sont énumérés dans le tableau B-3. On entend par « système de traitement non étanche d'eaux usées » un système où l'effluent est évacué par infiltration dans le sol. Les systèmes de traitement d'eaux usées non étanches sont énumérés dans le tableau B-4.

Tableau B-3 : Liste des systèmes étanches de traitement d'eaux usées

Systèmes étanches de traitement d'eaux usées
Système de traitement primaire
Système de traitement secondaire
Système de traitement secondaire avancé muni d'un fond étanche
Système de traitement tertiaire muni d'un fond étanche

Tableau B-4 : Liste des systèmes non étanches de traitement d'eaux usées

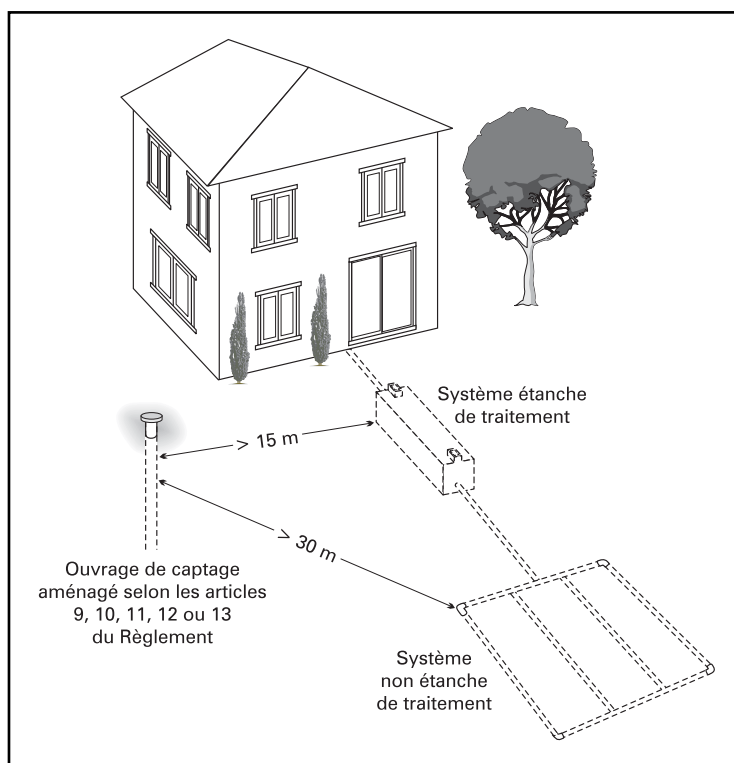
Systèmes non étanches de traitement d'eaux usées
Élément épurateur classique
Élément épurateur modifié
Puits absorbant
Filtre à sable hors sol
Filtre à sable classique
Cabinet à fosse sèche
Système de traitement secondaire avancé sans fond étanche
Système de traitement tertiaire sans fond étanche
Champ de polissage
Tout système permettant l'infiltration des eaux

À partir du schéma de localisation, soumis avec la demande de permis, l'officier municipal devra s'assurer que les distances séparant l'ouvrage de captage proposé des systèmes étanches et non étanches de traitement d'eaux usées sont conformes à celles prescrites dans le *Règlement sur le captage des eaux souterraines*.

L'article 5 a été introduit dans le but d'assurer l'arrimage avec le *Règlement sur le traitement et l'évacuation des eaux usées des résidences isolées* (Q-2, r.8). En effet, ce dernier commande le respect de certaines distances entre un ouvrage de captage et les systèmes étanches et non étanches de traitement des eaux usées. Si un ouvrage de captage d'eau destinée à la consommation humaine est déjà présent sur une propriété et que le propriétaire veut aménager un système de traitement d'eaux usées, il doit respecter une distance de 30 mètres par rapport à son ouvrage de captage pour un élément non étanche et de 15 mètres pour un élément étanche. Ces distances doivent aussi être respectées par rapport aux ouvrages avoisinants. Il s'agit de la situation la plus fréquente que l'on peut qualifier de « cas standard ».

Avant l'adoption du *Règlement sur le captage des eaux souterraines*, en juin 2002, aucune disposition n'obligeait le propriétaire à aménager son ouvrage de

Figure B-14 : Schéma d'aménagement d'un ouvrage de captage individuel par rapport aux systèmes de traitement des eaux usées – Cas standard



captage à des distances équivalentes des systèmes de traitement d'eaux usées. La situation était alors illogique sur le plan de la protection des eaux souterraines destinées à la consommation humaine. Pour corriger cette situation, il s'avérait donc nécessaire d'introduire une réciprocité afin d'obliger le respect des mêmes distances peu importe si le puits a été aménagé avant ou après le système de traitement des eaux usées. Une référence à la figure B-14 permet de visualiser les distances à respecter par rapport aux systèmes étanches et non étanches de traitement des eaux usées pour les cas standards.

Lorsque la distance requise de 30 mètres d'un système non étanche ne peut être respectée, il est permis d'aménager à une distance moindre mais supérieure ou égale à 15 mètres un puits tubulaire dont l'espace annulaire est scellé à l'aide d'un matériau imperméable, tel un mélange de ciment-bentonite, sur une profondeur d'au moins 5 mètres. Cette situation ne devrait pas être pratique courante, mais plutôt un cas d'exception. Seules les raisons suivantes peuvent justifier une diminution de la distance requise : les dimensions du terrain, au 15 juin 2002, les bâtiments existants sur le terrain du requérant ou les systèmes de traitement d'eaux usées chez l'un de ses voisins ne permettent pas de respecter cette distance. Le *Règlement sur l'évacuation et le traitement des eaux usées des résidences isolées* (Q-2, r.8) a été modifié afin de tenir compte de cette situation. La figure B-15 illustre les exigences d'aménagement d'un ouvrage de captage dans de telles circonstances.

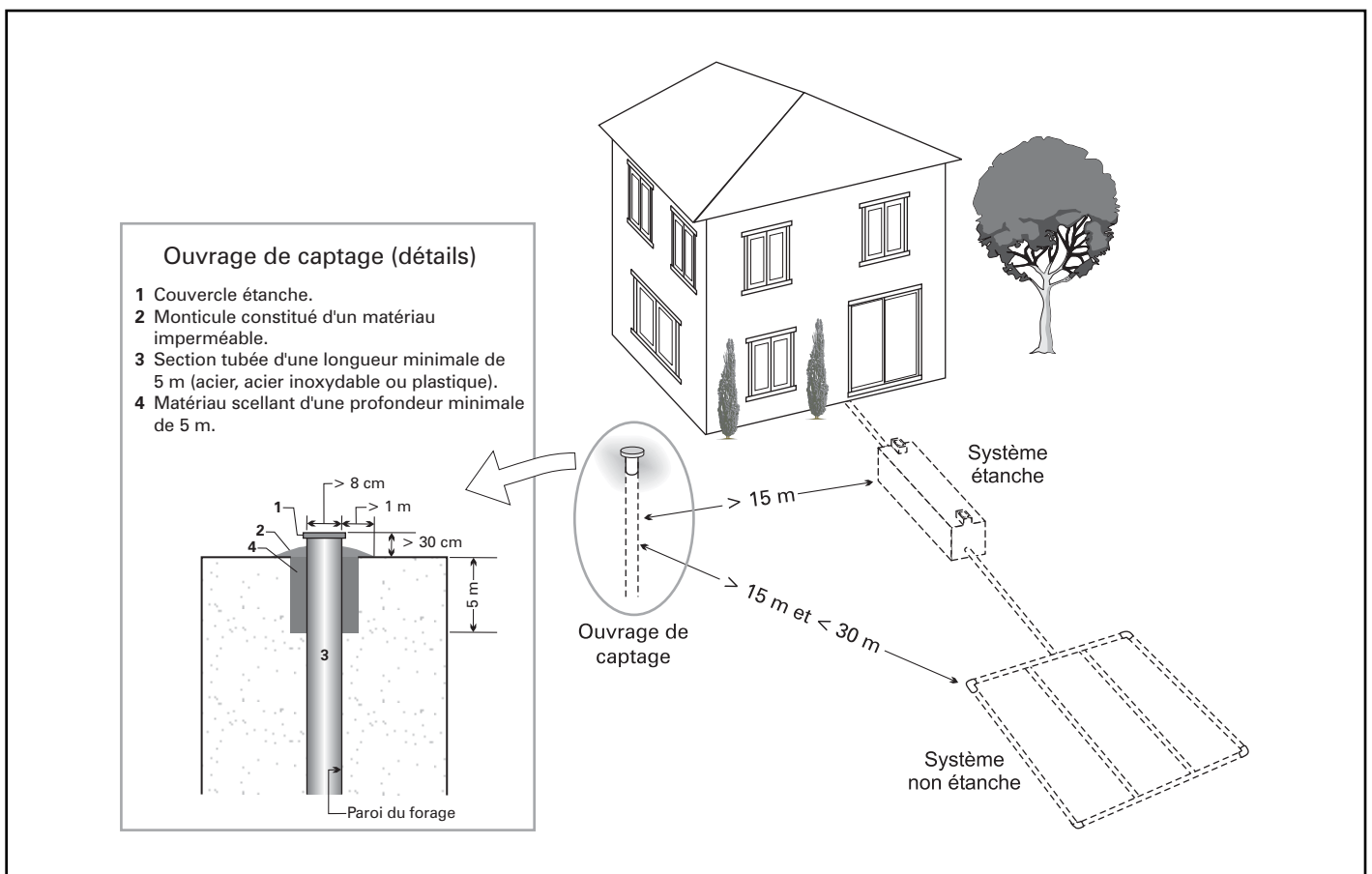


Figure B-15 : Schéma d'aménagement d'un ouvrage de captage individuel à l'intérieur d'une distance minimale de 30 mètres d'un système non étanche de traitement des eaux usées – Cas d'exception

Il importe de mentionner que les distances minimales mentionnées plus haut doivent non seulement être respectées dans le cas des systèmes installés sur le terrain du demandeur de permis, mais elles doivent aussi être respectées par rapport à tout système étanche et non étanche situé sur les lots voisins tel que le montre la figure B-16. Par conséquent, l'officier municipal devra s'assurer du respect de ces distances. Pour ce faire, une vérification de la localisation des systèmes de traitement d'eaux usées des voisins devra être effectuée à partir des schémas de localisation contenus dans les dossiers. Ces distances pourront être validées par une vérification sur le terrain. En l'absence d'un schéma de localisation aux dossiers des voisins (rappelons que les schémas de localisation des systèmes étanches et non étanches sont déposés aux dossiers des demandeurs depuis 1981), l'officier municipal devra inévitablement faire des vérifications sur le terrain pour connaître l'emplacement de ces éléments et s'informer, si nécessaire, auprès des voisins concernés avant d'émettre un permis pour l'aménagement d'un ouvrage de captage.

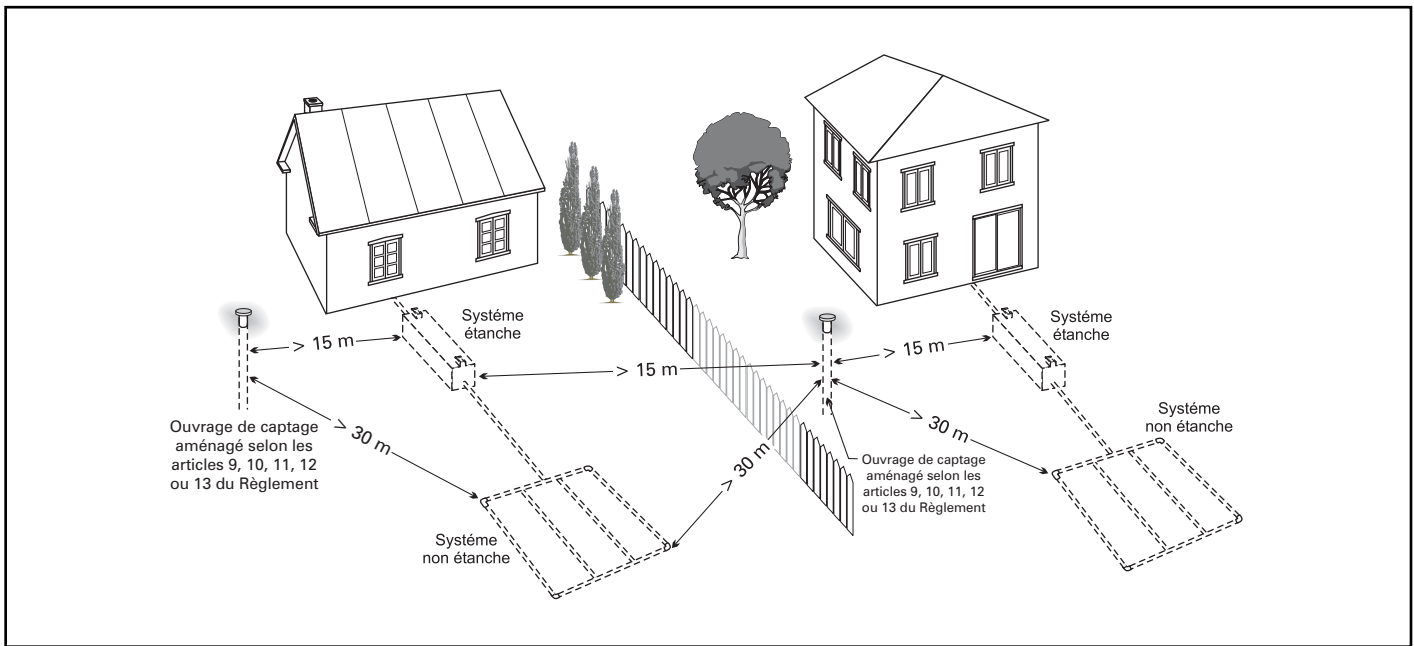


Figure B-16 : Schéma d'aménagement d'un ouvrage de captage individuel par rapport aux systèmes de traitement d'eaux usées appartenant à des voisins

Mentionnons que, malgré les dispositions de l'article 5 présentées plus haut, une mesure transitoire a été introduite afin de permettre l'aménagement d'un puits tubulaire scellé sur une profondeur minimale de 5 mètres lorsqu'une construction principale autorisée par la municipalité existait sur un terrain au 15 juin 2002 et que les dimensions du terrain ne permettent pas de respecter les distances indiquées à cet article. Dans ces situations, un puits de surface ou une pointe filtrante ne seront permis que si l'essai de débit effectué sur le puits tubulaire scellé montre que ce dernier ne permet pas de soutirer une quantité d'eau suffisante pour satisfaire les besoins domestiques du demandeur. La figure B-17 illustre l'une de ces situations. Rappelons que le propriétaire doit s'assurer que l'eau destinée à la consommation humaine respecte les dispositions de l'article 3 du *Règlement sur la qualité de l'eau potable*.

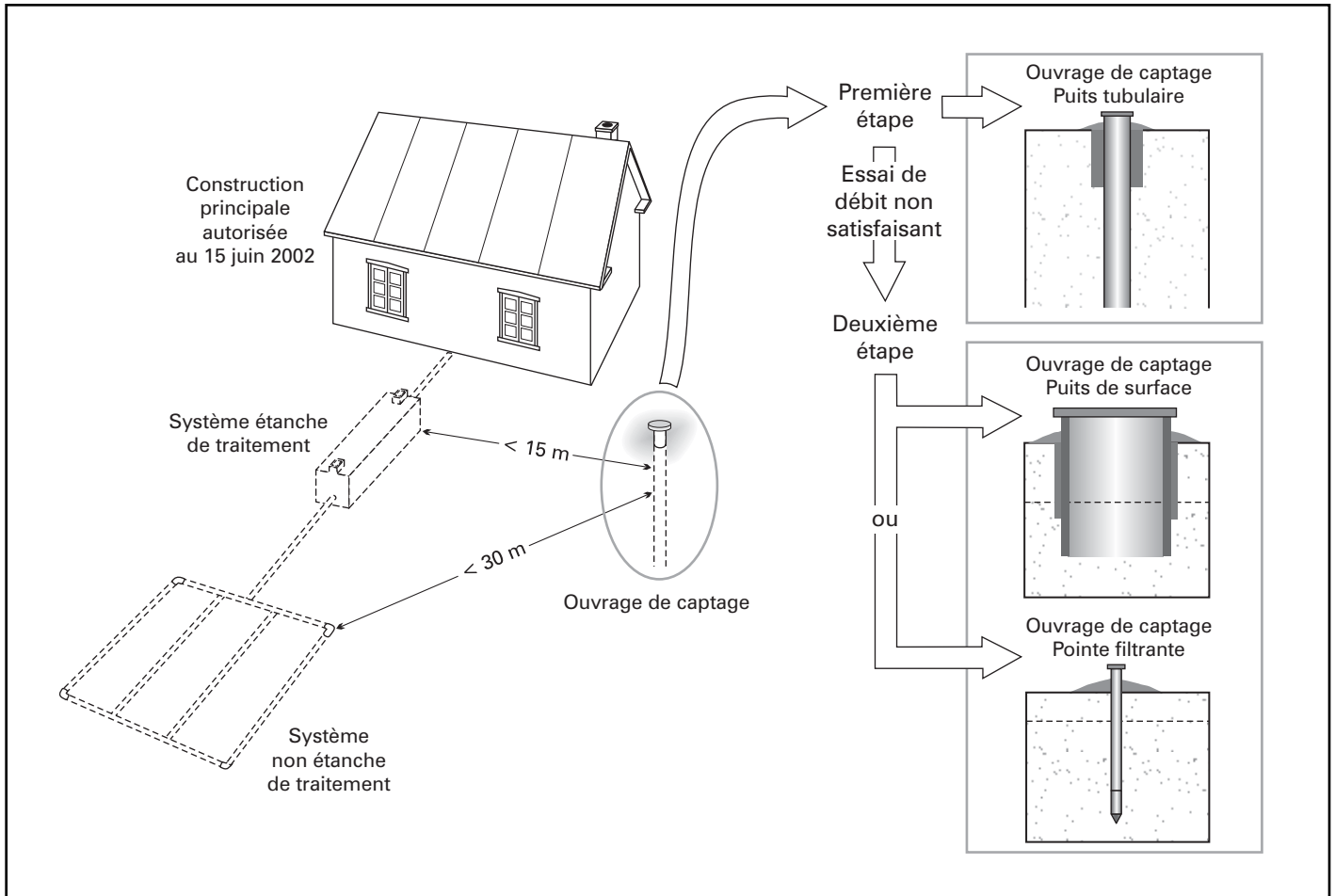


Figure B-17 : Schéma d'aménagement d'un ouvrage de captage individuel par rapport aux systèmes de traitement d'eaux usées – Mesures transitoires

L'officier municipal doit aussi s'assurer que l'aménagement de l'ouvrage proposé est conforme aux dispositions réglementaires. La figure B-18 présente un arbre décisionnel qui aidera l'officier à visualiser les aménagements d'un ouvrage de captage individuel en fonction des caractéristiques du terrain et de l'emplacement des systèmes de traitement.

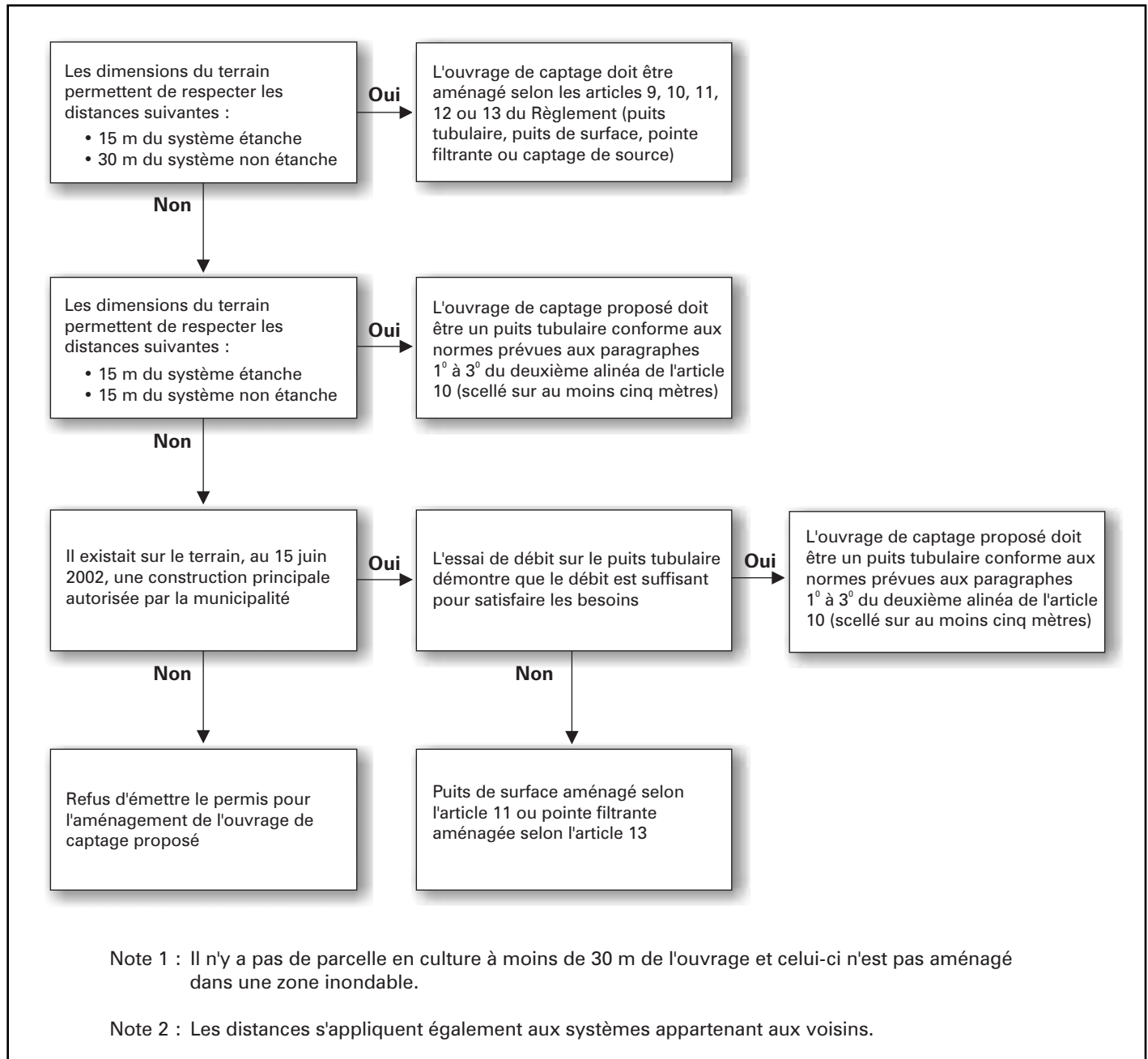


Figure B-18 : Arbre décisionnel montrant les critères d'aménagement d'un ouvrage de captage individuel par rapport aux systèmes de traitement d'eaux usées

Finalement, bien que le Règlement n'impose pas d'emplacement précis de l'ouvrage de captage par rapport au sens de l'écoulement des eaux souterraines, il est tout de même souhaitable, si la configuration du terrain le permet, de l'aménager en amont à une élévation supérieure à celle du système de traitement des eaux usées. L'officier municipal pourra donc conseiller le demandeur à cet effet.

Distance par rapport à une parcelle en culture

En plus de s'assurer du respect des distances par rapport aux systèmes autonomes de traitement des eaux usées, l'officier municipal devra aussi s'assurer que la distance séparant l'ouvrage de captage d'eau souterraine d'une parcelle en culture est d'au moins 30 mètres, conformément à l'article 8 du Règlement. On entend par « parcelle en culture » une portion de terrain d'un seul tenant constituée d'une même culture, nécessitant une même fertilisation, appartenant à un même propriétaire et constituant un lot ou une partie de lot. La figure B-19 schématise la distance à respecter entre un ouvrage de captage et une parcelle en culture.

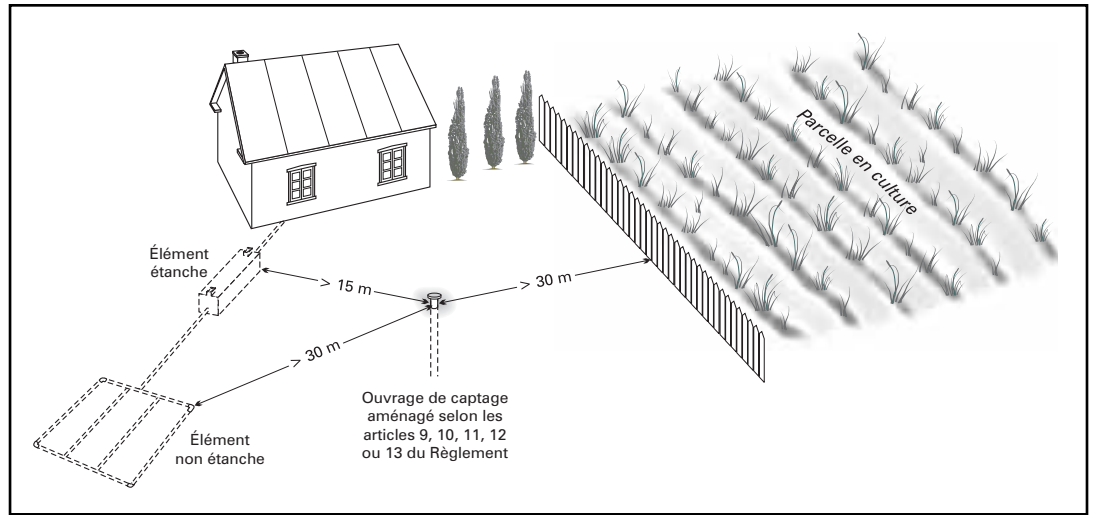


Figure B-19 : **Schéma d'aménagement d'un ouvrage de captage individuel par rapport à une parcelle en culture – Cas standard**

Le Règlement permet toutefois l'aménagement d'un puits tubulaire scellé sur une longueur d'au moins cinq mètres si une construction principale autorisée par la municipalité existait sur un terrain au 15 juin 2003 et si les dimensions du terrain ne permettent pas de respecter la distance de 30 mètres fixée par l'article 8. Un puits de surface ou une pointe filtrante ne sont permis que si l'essai de débit effectué sur le puits tubulaire n'est pas satisfaisant. La figure B-20 schématise cette situation.

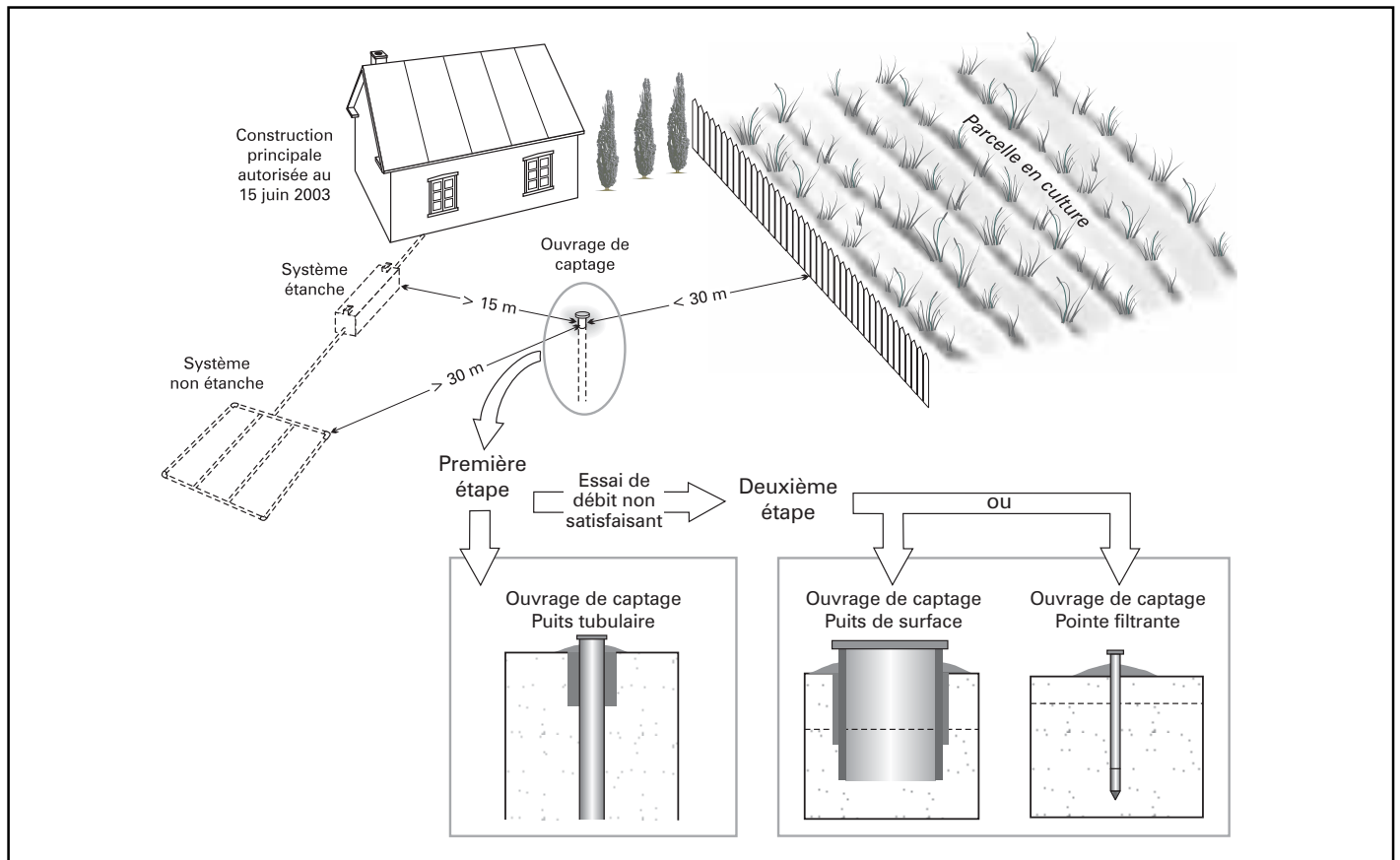


Figure B-20 : **Schéma d'aménagement d'un ouvrage de captage individuel par rapport à une parcelle en culture – Mesures transitoires**

Par ailleurs, la figure B-21 présente un arbre décisionnel qui aidera l'officier municipal à comprendre les exigences d'aménagement d'un ouvrage de captage lorsque celui-ci est situé à proximité d'une parcelle en culture.

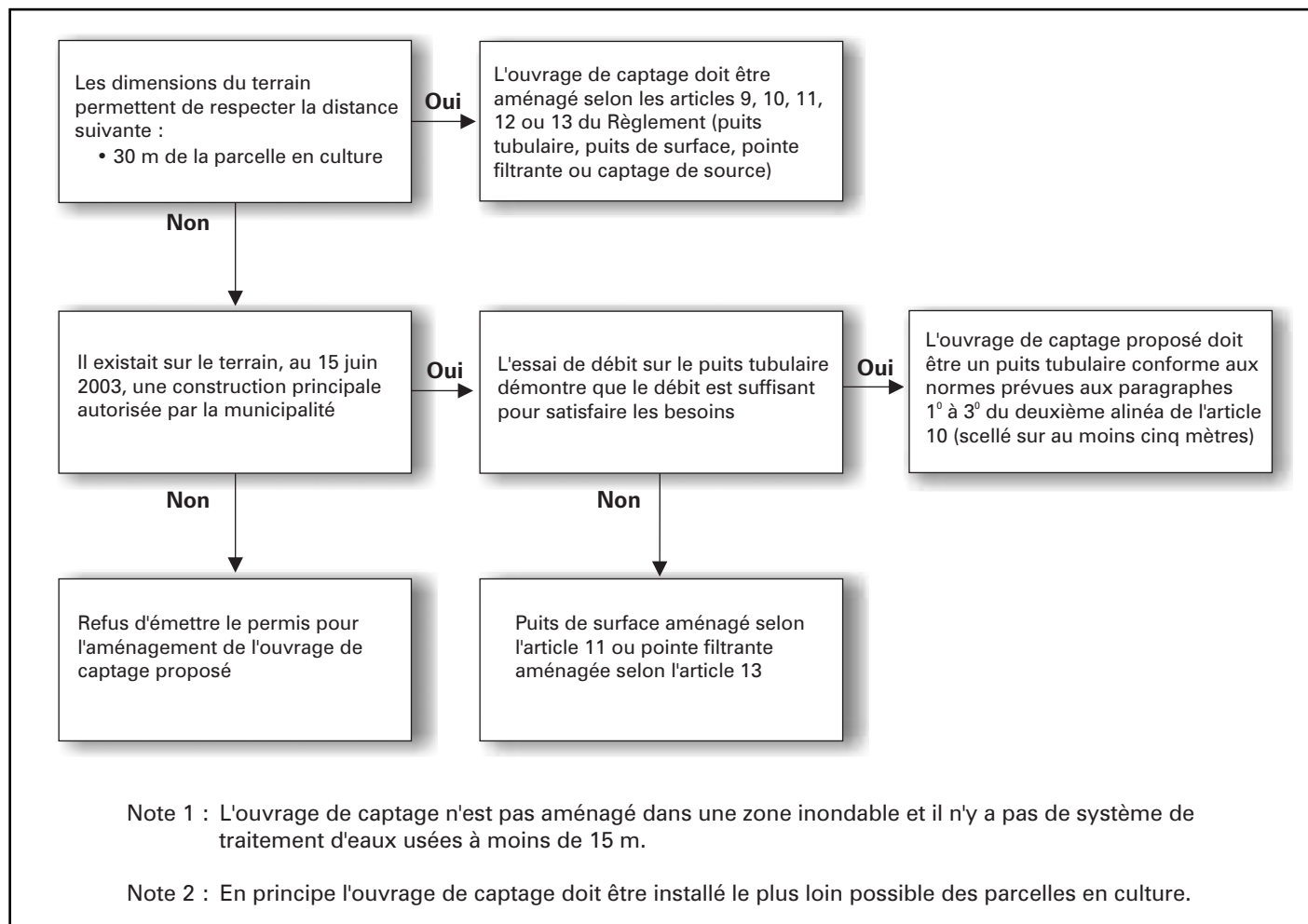


Figure B-21 : **Arbre décisionnel montrant les critères d'aménagement d'un ouvrage de captage individuel par rapport à une parcelle en culture**

Ouvrages de captage situés dans une zone inondable

Le *Règlement sur le captage des eaux souterraines* introduit également des dispositions concernant l'aménagement d'un ouvrage de captage d'eau souterraine situé à l'intérieur d'une zone inondable. Ces dernières diffèrent selon que l'ouvrage de captage se situe dans une zone inondable à récurrence 0-20 ans ou à récurrence 20-100 ans. Il importe donc pour l'officier municipal de vérifier si le projet proposé se trouve dans l'une ou l'autre de ces zones. Ces dernières sont normalement indiquées dans le schéma d'aménagement préparé par la municipalité régionale de comté, dans le plan d'urbanisme de la municipalité locale ainsi que dans son règlement de zonage. Seuls les ouvrages de captage proposés dans le but de remplacer un ouvrage existant, au 15 juin 2002, sont tolérés dans une zone inondable à récurrence 0-20 ans. Cette dernière correspond à une zone limitrophe à un cours d'eau dans laquelle la probabilité d'inondation est d'au moins une fois tous les vingt ans. Cette zone est aussi appelée « zone de grand courant ». Un permis municipal pour l'aménagement d'un ouvrage de captage dans ces zones ne pourra être émis que s'il s'agit d'un puits tubulaire dont l'espace annulaire est scellé à l'aide d'un matériau imperméable de type ciment-bentonite, sur une profondeur d'au moins cinq mètres.

Le Règlement définit aussi des exigences pour les ouvrages de captage situés dans une zone inondable à récurrence 20-100 ans. Cette dernière correspond à une zone limitrophe à un cours d'eau dans laquelle la probabilité d'inondation est d'au plus une fois tous les vingt ans et supérieure à une fois tous les cent ans. Un permis municipal pour l'aménagement d'un ouvrage de captage dans ces zones ne pourra être émis que si l'ouvrage consiste en un puits tubulaire dont l'espace annulaire est scellé à l'aide d'un matériau imperméable tel un mélange ciment-bentonite, sur une profondeur d'au moins cinq mètres.

Dans les deux cas, le tubage devra être assez haut pour éviter une éventuelle submersion et protégé contre un éventuel effet des glaces.

La figure B-22 schématise les dispositions réglementaires relatives aux zones inondables alors que la figure B-23 montre ces exigences sous la forme d'un arbre décisionnel.

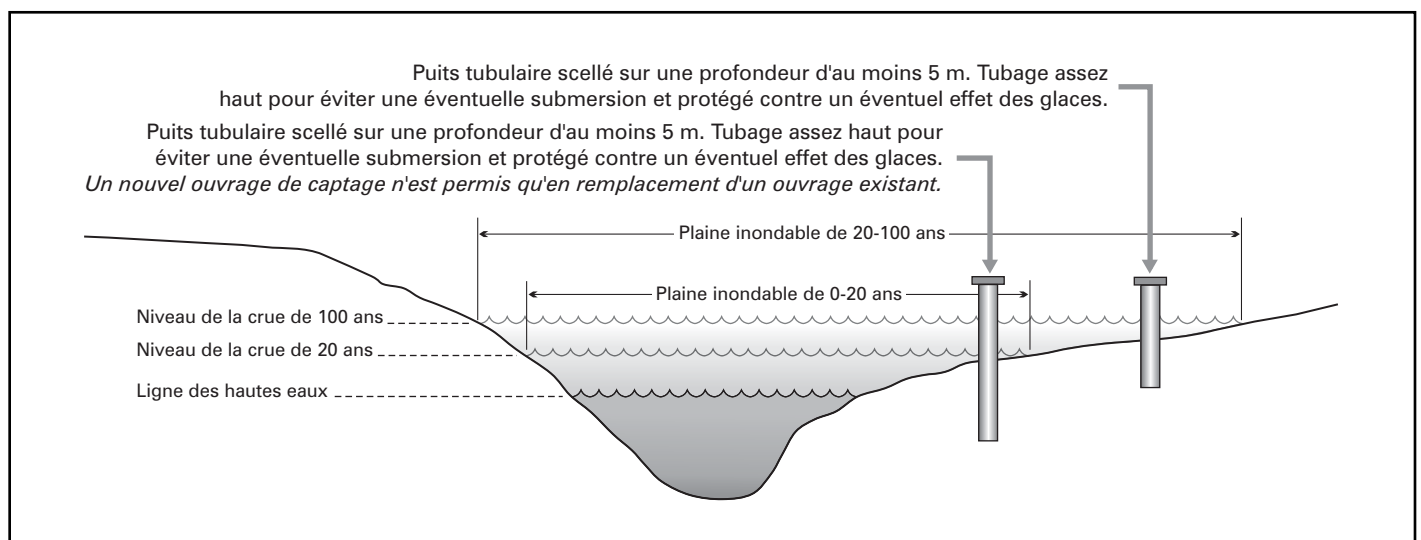


Figure B-22 : Schéma d'aménagement d'un ouvrage de captage individuel en zone inondable

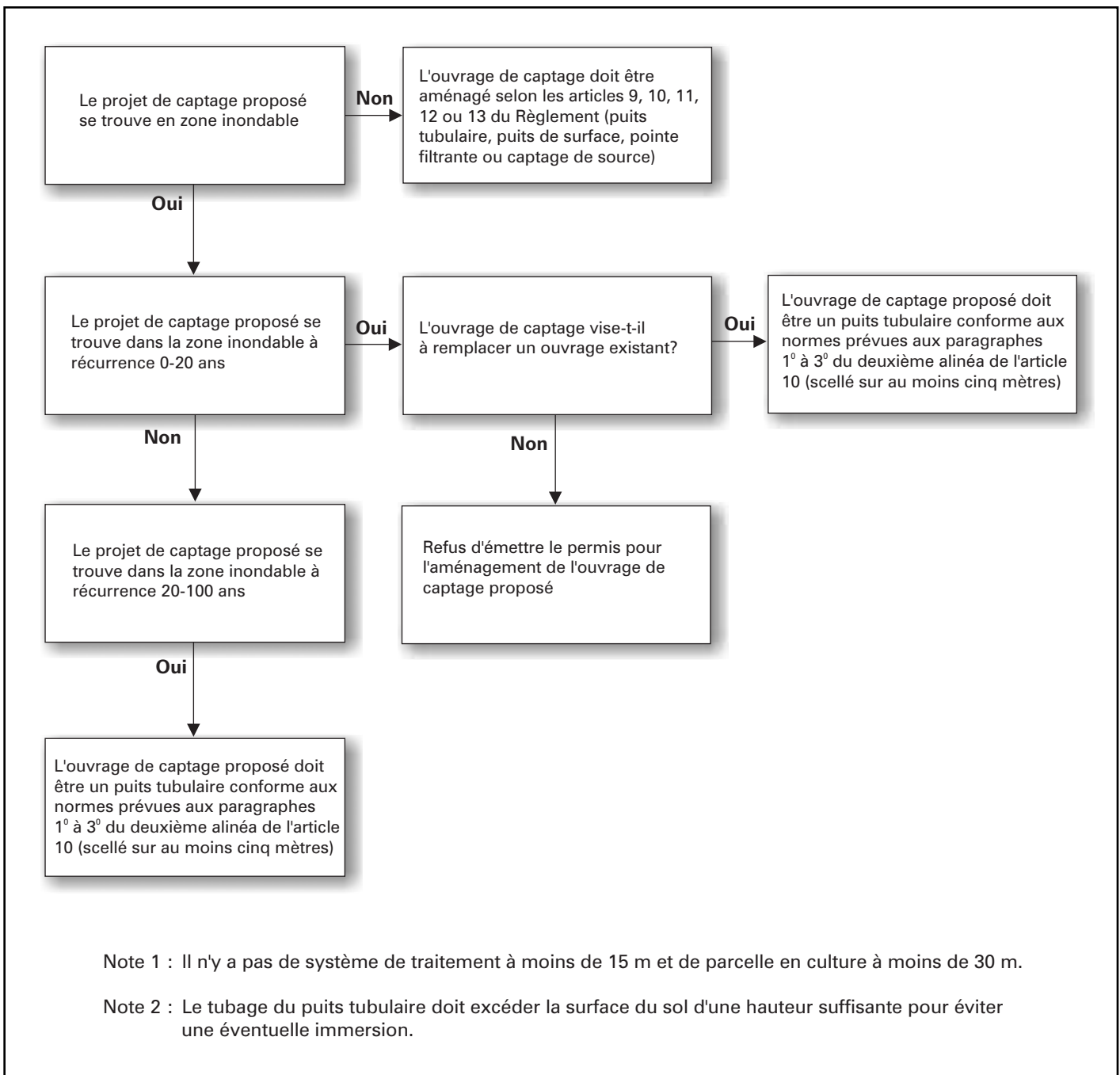


Figure B-23 : **Arbre décisionnel montrant les critères d'aménagement d'un ouvrage de captage individuel en zone inondable**

7.2.4 Étape 4 : L'émission ou le refus du permis municipal

Suivant l'analyse du dossier et la vérification des distances, l'officier municipal décidera d'émettre ou non le permis municipal pour l'aménagement de l'ouvrage de captage proposé. Pour ce faire, il tiendra compte de tous les éléments discutés précédemment, à savoir les dispositions relatives aux systèmes de traitement d'eaux usées, aux parcelles en culture et aux zones inondables. La figure B-24 résume l'ensemble des exigences à vérifier avant de rendre une décision.

La figure B-25 offre un complément d'information relativement aux contraintes applicables à certaines activités agricoles par rapport aux ouvrages de captage individuels.

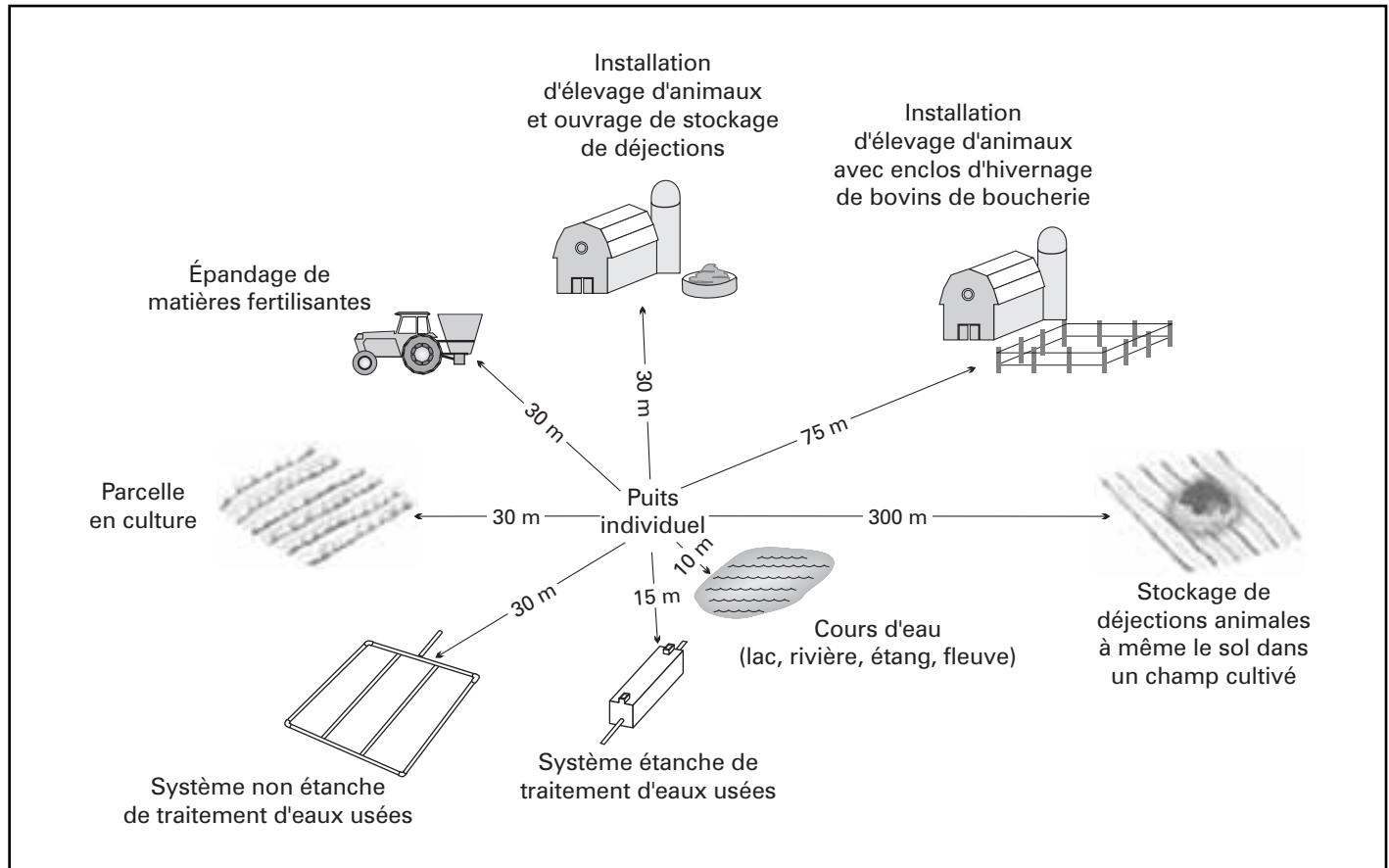


Figure B-25 : **Résumé des contraintes applicables à certaines activités par rapport à l'emplacement d'un ouvrage de captage individuel existant**

En dernier lieu, l'officier municipal devra s'assurer que l'émission d'un permis d'aménagement pour un ouvrage de captage dans un secteur donné ne contrevient pas à un règlement de zonage municipal.

Dans l'éventualité où une demande de permis de construction d'une résidence isolée est déposée à la municipalité et que celle-ci ne prévoit pas l'ouvrage de captage, l'officier municipal doit informer le requérant qu'il doit aussi obtenir une autorisation pour l'aménagement de l'ouvrage de captage d'eau.

Pour des fins de conciliation avec la banque de données informatiques du ministère du Développement durable, de l'Environnement et des Parcs, celui qui aménage un ouvrage de captage prendra soin d'attribuer pour chacun des ouvrages de captage qu'il réalisera un numéro d'identification comprenant douze chiffres. Les trois premiers représentent un numéro assigné par le MDDEP à l'entreprise exécutant les travaux, les quatre suivants l'année de réalisation et les cinq derniers un numéro déterminé par l'entrepreneur. Le décompte du dernier numéro pourra reprendre à zéro au début de chaque année. Ce qui importe est de ne pas donner, pour une même année, le même numéro à deux ouvrages de captage distincts. À titre d'exemple, le numéro 300 2003 00020 pourrait être attribué pour l'aménagement du vingtième ouvrage de captage aménagé en 2003 par l'entrepreneur à qui le MDDEP aura assigné le numéro 300.

Un exemple type de permis municipal pour l'aménagement d'un ouvrage de captage individuel est montré à la figure B-26.

Lorsque les renseignements déposés par le demandeur permettent à l'officier municipal de s'assurer que les exigences réglementaires sont respectées, celui-ci pourra émettre un permis municipal autorisant l'aménagement de l'ouvrage de captage tel que proposé. L'officier municipal pourra indiquer au requérant, sur un schéma de localisation accompagnant le permis, les zones interdites pour l'aménagement d'un ouvrage de captage ce qui faciliterait grandement la tâche de l'entrepreneur responsable de la réalisation des travaux.

À cette étape, l'officier peut informer le demandeur de l'existence de la brochure « [Le puits](#) »⁸, préparée à l'intention des propriétaires d'ouvrages de captage individuel et constituant un bon complément d'information

Il peut toutefois arriver que, dans certains cas, l'officier ait besoin de se rendre sur le terrain afin d'effectuer les dernières vérifications pour s'assurer du respect des distances par rapport aux systèmes de traitement d'eaux usées des voisins du demandeur et des parcelles en culture avant de procéder à l'émission du permis.

Dans les cas où, à la lumière des renseignements fournis dans la demande de permis, l'officier municipal dénote une irrégularité relativement aux exigences réglementaires, il devra demander au requérant d'apporter les modifications nécessaires à son projet pour que celui-ci soit conforme au Règlement.

Finalement, l'officier municipal doit refuser de délivrer un permis pour l'aménagement d'un ouvrage de captage individuel dans les situations suivantes :

- sur le terrain à l'étude, il n'existait pas, au 15 juin 2002, de construction principale autorisée par la municipalité et les dimensions du terrain ne permettent pas de respecter les distances par rapport aux systèmes de traitement d'eaux usées ;
- sur le terrain à l'étude, il n'existait pas, au 15 juin 2003, de construction principale autorisée par la municipalité et les dimensions du terrain ne permettent pas de respecter les distances par rapport aux parcelles en culture ;
- l'ouvrage de captage proposé se trouve dans une zone inondable à récurrence 0-20 ans et n'est pas destiné à remplacer un ouvrage déjà existant.

7.2.5 Étape 5: La réception du rapport de forage de l'ouvrage de captage

Qui doit rédiger le rapport de forage de l'ouvrage de captage ?

Celui qui a aménagé ou approfondi un ouvrage de captage doit, dans les 30 jours qui suivent la fin des travaux, rédiger un rapport conformément au modèle de présentation élaboré par le ministère du Développement durable, de l'Environnement et des Parcs (voir le modèle à l'annexe B-3).

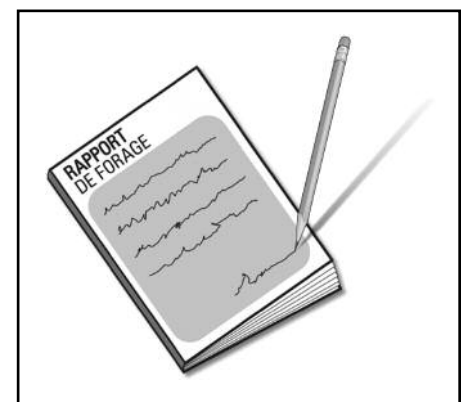


Figure B-27 : Rapport de forage

 A form titled 'PERMIS DE M.' for the installation of an individual water capture structure. At the top, it says 'PROVINCE QUÉBEC DE QUEBEC' with the fleur-de-lis logo. Below that, it asks for 'MUNICIPALITE DE' and 'DATE' (with a blank space followed by '19'). The main title is 'PERMIS DE M.' followed by 'ADRESSE'. Below that, it asks 'A obtenu la permission de' and 'En conformité des dispositions du règlement NO'. At the bottom, it states 'CE PERMIS DOIT ÊTRE AFFICHÉ SUR LE LOT OU LA CONSTRUCTION A LIEU ET DANS UN ENDROIT BIEN VISIBLE DE LA RUE.' and 'CE PERMIS EST VALIDE JUSQU'AU' (with a blank space followed by '19'). The footer includes 'FORMULAIRES DU QUÉBEC INC. 1-800-363-9251' and 'INSPECTEUR EN BATIMENTS'.

Figure B-26 : Exemple de permis municipal pour l'aménagement d'un ouvrage de captage individuel

8. Ministère du Développement durable, de l'Environnement et des Parcs du Québec. [Le puits](#), 2003.

Contenu du rapport de forage

Le rapport de forage comprend cinq sections :

- une description du lieu du forage ;
- une identification de l'utilisation qui sera faite de l'eau captée ;
- une description détaillée du forage exécuté et de l'ouvrage de captage aménagé ;
- une énumération de tous les matériaux géologiques recoupés ainsi que leur épaisseur ;
- le résultat de l'essai de débit effectué sur les puits tubulaires et exigé en vertu de l'article 19 du *Règlement sur le captage des eaux souterraines*.

L'essai de débit doit permettre de vérifier si le débit est suffisant pour répondre aux demandes de pointe de la résidence, le cas échéant.

En signant le rapport, l'exécutant des travaux d'aménagement de l'ouvrage de captage atteste que les travaux réalisés sont conformes avec les normes prescrites dans le *Règlement sur le captage des eaux souterraines*.

Celui qui a effectué les travaux doit transmettre une copie du rapport de forage au propriétaire de l'ouvrage de captage, à la municipalité et au ministre du Développement durable, de l'Environnement et des Parcs.

Que doit faire l'officier municipal sur réception du rapport de forage ?

Sur réception du rapport de forage, l'officier municipal doit vérifier avec une attention particulière les points suivants :

- Le rapport de forage a-t-il été adéquatement rempli par l'exécutant des travaux ?
- L'ouvrage de captage a-t-il été aménagé conformément aux exigences réglementaires ?

Une fois par année, l'officier municipal pourra faire la conciliation entre les permis émis et les rapports de forage reçus.

Lorsqu'un nouvel ouvrage de captage a été aménagé dans le but de remplacer un ouvrage de captage déjà existant, l'officier municipal doit aviser le demandeur qu'il a l'obligation d'obturer ce dernier, à moins qu'il ait l'intention de le réutiliser à d'autres fins dans un futur rapproché. Rappelons que, dans ces cas, un avis affirmant l'intention du propriétaire de réutiliser l'ouvrage doit être déposé auprès de la municipalité et renouvelé tous les trois ans.

8 Le rôle de l'officier municipal dans l'application du *Règlement sur le captage des eaux souterraines*

En résumé, dans le cadre de l'application du *Règlement sur le captage des eaux souterraines*, l'officier municipal a quatre rôles principaux à jouer : un rôle administratif, un rôle de vérificateur, un rôle d'informateur et un rôle de conseiller. La présente section vise à résumer les tâches que doit accomplir l'officier municipal afin de mener à bien l'application du Règlement.

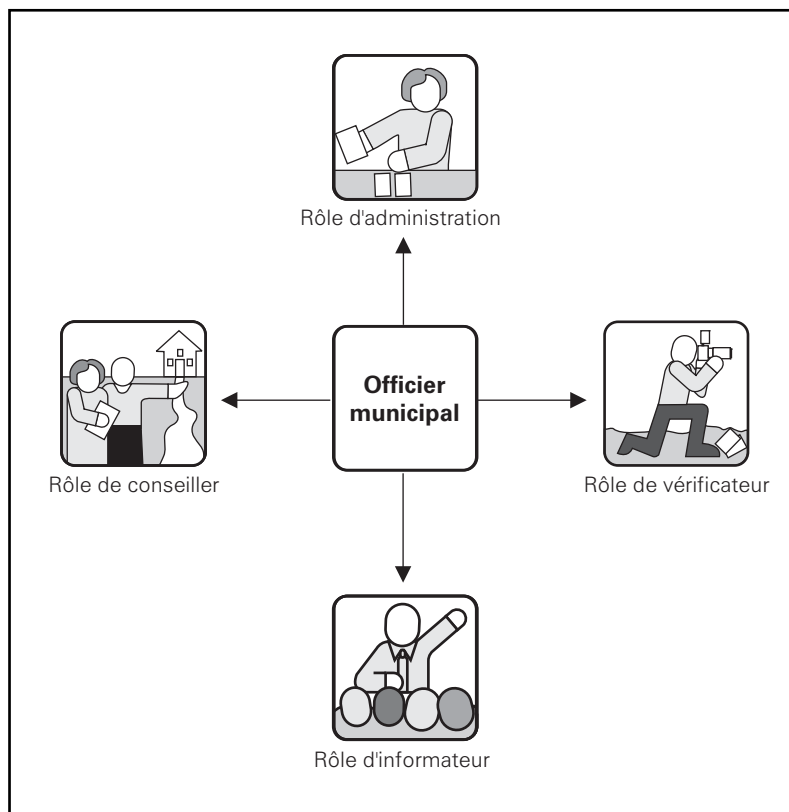


Figure B-28 : Les quatre rôles de l'officier municipal

8.1 Un rôle administratif

Comme il a été mentionné précédemment, tout nouvel ouvrage de captage individuel est assujéti à l'autorisation de la municipalité locale ou régionale du territoire dans lequel l'ouvrage sera aménagé. Ainsi, les tâches de l'officier municipal comportent nécessairement un aspect administratif, puisqu'il doit s'assurer du respect des exigences réglementaires avant de procéder à l'émission du permis municipal. D'un point de vue administratif, les fonctions de l'officier municipal se résument ainsi :

- s'assurer que le projet de captage soumis nécessite une autorisation municipale ;
- s'assurer que la demande d'autorisation contient tous les renseignements requis pour l'analyse du dossier ;
- s'assurer que les distances inscrites dans le schéma de localisation sont conformes aux dispositions du *Règlement sur le captage des eaux souterraines* ;
- vérifier si le projet de captage est situé dans une zone inondable. Dans l'affirmative, l'officier municipal devra s'assurer que l'ouvrage de captage sera aménagé conformément aux exigences réglementaires.

8.2 Un rôle de vérificateur

Avant d'émettre un permis municipal pour l'aménagement d'un ouvrage de captage, il se peut qu'un officier municipal ait à faire des inspections sur le terrain. En effet, des vérifications peuvent être nécessaires afin de s'assurer que les distances séparant l'ouvrage de captage proposé des systèmes de traitement des eaux usées des résidences voisines sont respectées. Des visites sur le terrain peuvent aussi être nécessaires pour assurer le respect de la distance minimale de trente mètres d'une parcelle en culture.

8.3 Un rôle d'informateur

Les officiers municipaux ont aussi à jouer un rôle d'informateur en tant qu'intervenant auprès des citoyennes et citoyens habitant à l'intérieur des limites de leur municipalité. Ils devront sûrement répondre à de nombreuses questions, notamment celles de résidents s'interrogeant sur la marche à suivre relativement à l'aménagement de leur nouvel ouvrage de captage, par exemple sur les distances à respecter, la qualité de l'eau captée, l'entretien de leur puits et les méthodes préconisées pour obturer un ouvrage de captage inutilisé. La diffusion d'information par l'officier municipal constitue un moyen privilégié d'atteindre les objectifs visés par le Règlement. À cet égard, l'officier pourra faire référence à la brochure intitulée « [Le puits](#) » pour de plus amples informations.

8.4 Un rôle de conseiller

Finalement, en raison de la bonne connaissance que les officiers municipaux ont de leur territoire ainsi que des types d'ouvrages de captage qui s'y trouvent et de la qualité de l'eau captée, ceux-ci pourront avoir à conseiller leurs citoyens dans leur prise de décisions relatives à l'aménagement de leur puits.

9 Conclusions

Avec l'adoption du *Règlement sur le captage des eaux souterraines* le 14 juin 2002, le gouvernement du Québec a démontré sa volonté de protéger les nappes d'eau souterraines, qui approvisionnent plus de 20 % des Québécois en eau potable. Ce Règlement, qui permet au ministère du Développement durable, de l'Environnement et des Parcs d'appliquer les pouvoirs que la *Loi sur la qualité de l'environnement* lui confère en matière de contrôle de l'exploitation des eaux souterraines, a comme principal objectif la protection des eaux souterraines captées par les installations exploitées à des fins de consommation humaine. Le Règlement favorise la protection des eaux souterraines par l'introduction de normes d'aménagement pour les nouveaux ouvrages de captage.

Les municipalités locales et régionales de comté auront un rôle primordial à jouer dans la mise en œuvre des exigences relatives à la protection des nappes d'eau souterraine, car le gouvernement du Québec leur a confié l'application de plusieurs des dispositions réglementaires. Ainsi, l'atteinte des objectifs visés par le Règlement dépend de la compréhension qu'auront les officiers municipaux des moyens mis en œuvre pour y arriver. La fonction de l'officier municipal se caractérise par quatre grands rôles, soit un rôle administratif, un rôle de vérificateur, un rôle d'informateur et un rôle de conseiller. Il constitue donc un acteur de premier plan dans la préservation de cette ressource qu'est « l'eau souterraine ». Le présent Guide se veut un outil de référence préparé à son intention. Une lecture approfondie de son contenu permettra à tous les officiers municipaux de bien cerner les responsabilités qui leur incombent et de les aider à les assumer adéquatement.

10 Où s'adresser pour plus d'information ?

L'essentiel du contenu du *Règlement sur le captage des eaux souterraines* a été présenté dans ce Guide. Les officiers municipaux qui auront à appliquer le Règlement et qui désirent obtenir des informations additionnelles peuvent toujours s'adresser à :

La direction régionale concernée du Ministère

(http://www.mddep.gouv.qc.ca/ministere/rejoindr/adr_reg.htm)

L'Association des entreprises spécialisées en eau du Québec (AESEQ)

(<http://www.aeseq.com>)

La Régie du bâtiment du Québec (RBQ)

(<http://www.rbq.gouv.qc.ca>)

Annexe B-1



Règlement sur le captage des eaux souterraines

http://www2.publicationsduquebec.gouv.qc.ca/dynamicSearch/telecharge.php?type=3&file=/Q_2/Q2R1_3.htm

Annexe B-2

Glossaire terminologique

Aire d'alimentation : Portion du territoire à l'intérieur de laquelle toute l'eau souterraine qui y circule aboutira tôt ou tard au point de captage. Elle a théoriquement la forme d'une ellipse ouverte du côté amont et s'étend jusqu'à la ligne de partage des eaux.

Aire de protection bactériologique : Portion de l'aire d'alimentation autour de l'ouvrage de captage à l'intérieur de laquelle des contaminants de nature bactériologique, si présents, peuvent migrer et éventuellement le contaminer. Elle est définie à partir d'un temps de migration de 200 jours correspondant au temps de survie des bactéries les plus résistantes.

Aire de protection virologique : Portion de l'aire d'alimentation autour de l'ouvrage de captage à l'intérieur de laquelle des contaminants de nature virologique, si présents, peuvent migrer et éventuellement le contaminer. Elle est définie à partir d'un temps de migration de 550 jours correspondant au temps de survie des virus les plus résistants.

Aquifère : Formation géologique ou ensemble de formations géologiques saturées d'eau et suffisamment perméables pour être utilisées à des fins d'alimentation en eau potable ou autres.

Aquifère captif : Aquifère confiné sous une couche imperméable et qui est, en général, peu vulnérable à la contamination.

Aquifère libre : Aquifère qui n'est pas recouvert d'une couche imperméable et qui est généralement plus vulnérable à la contamination qu'un aquifère captif.

Aquitard : Formation géologique peu perméable qui permet une circulation très lente de l'eau.

Capacité de pompage : Quantité maximale d'eau souterraine qu'une installation de captage est en mesure de prélever au cours d'une période d'opération de 24 heures. Elle dépend principalement des usages prévus associés à l'installation de captage.

Conductivité hydraulique : Propriété des matériaux géologiques qui caractérise leur facilité à laisser circuler l'eau.

Débit moyen d'exploitation : Débit déterminé à partir de la période d'exploitation de l'établissement et ramené sur une base journalière. À titre d'exemple, pour un terrain de camping, cette période s'échelonne de la mi-juin à la mi-septembre. Par ailleurs, afin d'estimer les débits moyens d'exploitation, des valeurs représentatives de volumes d'eau pour le type d'établissement visé (en utilisant la capacité d'accueil en termes d'individus ou d'emplacements) sont utilisées. Dans les cas où l'ouvrage de captage est utilisé pour desservir plusieurs types d'établissements, les besoins en eau cumulatifs de tous les établissements desservis doivent être considérés.

Eau destinée à la consommation humaine : Eau potable ou eau destinée à l'hygiène personnelle (RQEP, version 2005).

Eau destinée à des fins d'eau potable : Eau destinée à être ingérée par l'être humain (RQEP, version 2005).

Eaux souterraines réputées vulnérables : Eau dont l'indice de vulnérabilité DRASTIC n'a pas été déterminé, mais, par mesure de précaution, dont la valeur est jugée égale ou supérieure à 100.

Essai de débit : Essai de pompage de courte durée qui vise à s'assurer que l'ouvrage de captage permet de fournir les besoins en eau pour lesquels il a été conçu.

Gradient hydraulique : Pente de la nappe d'eau. Plus le gradient est élevé, plus la pente est accentuée.

Indice de vulnérabilité DRASTIC : Indicateur du degré de risque de contamination de l'eau causée par les activités humaines. La méthode DRASTIC, couramment utilisée pour déterminer ce risque, est une méthode de cotation numérique qui permet de le quantifier. Elle repose sur l'estimation de sept paramètres décrivant le milieu physique qui influencent l'écoulement des eaux souterraines. L'indice de vulnérabilité DRASTIC peut varier de 23 à 226.

Lieu de captage : Lieu comprenant un ou plusieurs ouvrages de captage. À titre d'exemple, un ensemble de pointes filtrantes rapprochées desservant une collectivité constitue un lieu de captage.

Matériaux appropriés à l'alimentation en eau potable : Matériau qui ne libère pas de composés toxiques dans l'eau captée.

Matériaux à tous venants : Matériaux remontant à la surface du sol lors de l'exécution des forages réalisés pour l'aménagement du puits.

Nappe phréatique : Nappe d'eau souterraine qui alimente des ouvrages de captage. La nappe phréatique est la première nappe d'eau souterraine rencontrée à partir de la surface du sol.

Ouvrage de captage : Installation érigée en vue de capter de l'eau souterraine, par exemple un puits tubulaire, un puits de surface, une pointe filtrante, un captage de source, des drains horizontaux ou un puits rayonnant.

Projet de captage : Document auquel le promoteur se réfère lorsque tous les travaux exploratoires sont terminés et que l'on est rendu à l'étape d'exploitation de l'ouvrage. C'est à cette étape que l'exploitant doit déposer une demande d'autorisation auprès du ministre si son projet fait partie des trois catégories de projets définies à l'article 31 du Règlement.

Système de traitement étanche d'eaux usées : Système dont l'effluent est évacué par un tuyau de sortie prévu à cette fin.

Système de traitement non étanche d'eaux usées : Système dont l'effluent est évacué à travers le fond du système par infiltration dans le sol. En d'autres termes, cet effluent représente un risque de contamination de l'eau.

Zone saturée : Zone du sol dans laquelle l'eau occupe complètement les fractures des aquifères rocheux ou les vides entre les particules de sol, pour un aquifère granulaire.

Zone vadose : Zone du sol au-dessus de la zone saturée et à l'intérieur de laquelle les vides entre les particules de sols (aquifères granulaires) ou des fractures (aquifères rocheux) ne sont que partiellement remplies d'eau. Les pores sont remplis à la fois d'air et d'eau.

Annexe B-3

Le rapport de forage de l'ouvrage de captage

<http://www.mddep.gouv.qc.ca/eau/souterraines/forage/index.htm>