



**LIVRE DES RÈGLEMENTS EN
ÉQUITATION WESTERN
2022**



www.cheval.quebec



© SHUTTERSTOCK

ENVIE D'APPRENDRE ?

FAITES CONFIANCE À UN INSTRUCTEUR OU UN ENTRAÎNEUR CERTIFIÉ :

ce sont des professionnels formés pour vous initier, vous développer, vous aider à performer en toute sécurité.

Pour le plaisir ou pour la compétition, les instructeurs et les entraîneurs certifiés sont les professionnels à rechercher :

<https://datacheval.quebec/Trouver-Instructeur-Entraîneur>



➤ ACCOMPAGNEMENT

➤ FORMATION

➤ APPRENTISSAGE



DEVENEZ INSTRUCTEUR OU ENTRAÎNEUR CERTIFIÉ AVEC CHEVAL QUÉBEC

Cheval Québec vous accompagne dans votre cheminement pour devenir un intervenant certifié.

programmes@cheval.quebec



CHEVAL QUÉBEC

CHEVAL QUÉBEC
7665, boul. Lacordaire
Montréal (Québec) H1S 2A7
Tél. : 514 252-3053
Sans frais : 1 866 575-0515
Télec. : 514 252-3068
info@cheval.quebec
www.cheval.quebec

Coordination: **Céline Lebel**
Révision: **Laure Chazerand**
Traduction: **Hélène Perreault**
Graphisme: **Marie-José Legault**

NOTE

Les caractères gras et encadrés en gris présentent des ajouts et/ou des changements par rapport à la XLLI^e édition du *Livre des règlements en équitation western* publiée en 2021.

LES ÉDITIONS VICE VERSA

ISBN 978-2-923974-49-1 (PDF-44^e édition, 2022)
ISBN 978-2-923974-45-3 (43^e édition, 2021)
ISBN 2-9803389-0-7 (27^e édition, 1993)

Dépôts légaux
Bibliothèque et Archives nationales du Québec, 2022
Bibliothèques et Archives Canada, 2022

TABLE DES MATIÈRES

AVANT-PROPOS	6	
CODE D'ÉTHIQUE	7	
SECTION I	RÈGLEMENTS GÉNÉRAUX POUR	
	TOUTES LES ÉPREUVES	11
100.	Admissibilité	12
101.	Tenue vestimentaire de style western.....	14
102.	Tenue vestimentaire de style classique.....	15
103.	Équipement.....	15
104.	Officiels.....	16
105.	Juge.....	17
106.	Maître de piste	20
107.	Déroulement	20
108.	Égalité	21
109.	Conduite antisportive.....	22
110.	Protêt.....	22
111.	Médicaments et drogues à l'usage des chevaux – Contrôle antidopage des chevaux	22
	Barème des amendes et pénalités en lien avec le contrôle des médicaments équins	32
	Annexe 1 – Plan de classification des drogues et médicaments	38
112.	Actions de prévention afin de maintenir le cheptel équin du québec en santé	43
SECTION II	SYSTÈME MÉRITAS	45
200.	Pointage	48
201.	Catégories.....	48
202.	Les Méritas	49
203.	Fonctionnement	52
SECTION III	RÈGLEMENTS GÉNÉRAUX POUR LES	
	ÉPREUVES DE PERFORMANCE	55
300.	Mors western.....	56
301.	Mors de filet western	58
302.	Bosal	60
303.	Présentation western avec mors de filet, bosal ou à deux mains	60
304.	Harnachement illégal pour la monte western	61
305.	Harnachement pour la monte classique	62
306.	Harnachement illégal pour la monte classique	64
307.	Participation et terminologie	64
308.	Équitation à la laisse	66
309.	Présentation au licou.....	67
310.	Équitation western	73

311.	Épreuve d'obstacles western	80
312.	Obéissance aux commandements	90
313.	Pas et trot « 11 ans et moins »	91
314.	Plaisance western	91
315.	Parcours western	93
316.	<i>Reining</i>	108
317.	Plaisance classique	158
318.	Équitation classique (sur le plat)	159
319.	<i>Ranch Riding</i>	165

SECTION IV RÈGLEMENTS GÉNÉRAUX POUR LES ÉPREUVES DE GYMKHANA..... 185

400.	Équipement.....	186
401.	Parcours.....	186
402.	Couloir de départ/arrivée	187
403.	Déroulement	188
404.	Chronomètre	189
405.	Obstacles renversés	190
406.	Égalité	190
407.	Système de « D » (Différentiel de temps)..	190
408.	Course de barils	193
409.	Course en slalom.....	194
410.	Course de l'entre-deux	194
411.	Course du trou de serrure	195
412.	Course du drapeau	195
413.	Course de l'aller-retour	196
414.	Règlements spécifiques pour les épreuves impliquant un tour de manège	196
415.	Course de sauvetage	197
416.	Échange de cavaliers.....	198
417.	Course à relais.....	199
418.	Poney express	199

SECTION V WestFeria 201

AVANT-PROPOS



Cheval Québec est un organisme sans but lucratif, dûment incorporé selon la partie III de la Loi des compagnies, reconnu par le Gouvernement du Québec, comme un organisme fédéré de régie de l'activité équestre.

Cheval Québec regroupe les trois divisions, Loisir, Sport, Élevage, plus de 19 000 membres et près d'une centaine d'associations représentant les différentes sphères de l'industrie.

Le champ principal d'activité de Cheval Québec est la représentation des intérêts, la promotion, la coordination, l'organisation et la réalisation d'activités pour le bénéfice du secteur équin et de ses membres.

Le *Livre des règlements en équitation western* est un outil essentiel pour tout compétiteur et organisateur de compétitions.

CODE D'ÉTHIQUE

ARTICLE 1. DISPOSITIONS GÉNÉRALES

Le présent code d'éthique énonce les principales règles que chaque membre individuel de Cheval Québec, qu'il soit concurrent, propriétaire de chevaux, organisateur de compétitions, officiel, instructeur, entraîneur ou administrateur, doit mettre en pratique dans ses rapports avec les membres de l'organisme fédéré et le public en général, aussi bien qu'avec les chevaux.

ARTICLE 2. APPLICATION

Le présent code d'éthique s'applique à chaque membre individuel de Cheval Québec. Le comité exécutif de l'organisme veille à son application et peut imposer en cette matière, après s'être conformé à la procédure prescrite dans les règlements généraux de Cheval Québec, les sanctions prévues aux dits règlements.

ARTICLE 3. OBLIGATIONS ENVERS LES AUTRES MEMBRES DE CHEVAL QUÉBEC ET ENVERS LE PUBLIC

Le membre de Cheval Québec doit se rappeler constamment que son statut de membre comporte, en plus des droits et des privilèges qui lui sont reconnus, un certain nombre d'obligations.

De façon générale, le membre doit :

- 3.1 Chercher constamment à travailler dans les meilleurs intérêts de l'organisme ;
- 3.2 Œuvrer au sein de l'organisme à rehausser l'image des sports équestres auprès de la population ;
- 3.3 Faire preuve en tout temps, dans ses relations avec les autres membres et avec la population, d'honnêteté, de loyauté et d'objectivité ;
- 3.4 Valoriser en toute circonstance l'esprit sportif ;
- 3.5 Accorder une priorité à la sécurité et à l'équité dans tous les aspects de la pratique des sports équestres.

De façon particulière, le membre doit :

- 3.6 Se conformer en toute circonstance aux exigences des règlements en vigueur au sein de Cheval Québec;
- 3.7 S'abstenir d'agir d'une manière qui est préjudiciable aux intérêts de l'organisme;
- 3.8 Faire preuve dans ses déclarations publiques d'une grande objectivité et s'en tenir à la vérité;
- 3.9 Éviter de porter préjudice à autrui ou aux sports équestres en prenant part à des activités qui, en raison de son statut de membre ou de sa fonction au sein de Cheval Québec, le placent en situation de conflit d'intérêts;
- 3.10 S'abstenir d'encourager des membres de Cheval Québec à contrevenir aux règlements de celui-ci.

ARTICLE 4. OBLIGATIONS DANS SON COMPORTEMENT À L'ENDROIT DES CHEVAUX

En ce domaine, le membre doit retenir que les chevaux qu'il fait travailler et dont il a la garde doivent en tout temps être traités avec humanité. Ces règles incluent, sans s'y limiter, le respect de toutes les politiques de médication et pratiques d'entraînement interdites, les interventions chirurgicales interdites, l'administration chimique interdite et les dispositifs interdits qui pourraient affecter les performances d'un cheval ou altérer sa conformation naturelle.

De façon générale, le membre doit :

- 4.1 Tenir compte, en premier lieu et dans toutes les activités auxquelles il participe, du bien-être des chevaux;
- 4.2 Traiter les chevaux avec la bonté, le respect et la compassion qui leur sont dus;
- 4.3 Prodiguer les soins nécessaires aux chevaux, lorsqu'il les manipule, les soigne et les transporte;
- 4.4 Prendre les mesures nécessaires pour que les chevaux reçoivent des soins préventifs et des interventions vétérinaires appropriés;
- 4.5 Se tenir informé des progrès techniques en matière de traitement des chevaux;
- 4.6 Respecter le Code de pratiques pour le soin et la manipulation des équidés.

De façon particulière, et sans être exhaustif, le membre doit :

4.7 S'abstenir de faire subir aux chevaux des mauvais traitements et de faire preuve de cruauté à leur endroit, incluant :

- placer un objet dans la bouche d'un cheval de manière à provoquer un inconfort ou une détresse excessive ;
- laisser un mors dans la bouche d'un cheval pour de longues périodes de temps créant ainsi une gêne excessive ou une détresse ;
- attacher la tête du cheval (au-dessus du garrot), ou en flexion verticale ou horizontale dans une stalle ou n'importe où sur le site de la compétition ;
- attacher un cheval dans une stalle sans accès à la nourriture ou à l'eau pendant une période de temps prolongée ;
- longer ou monter à cheval de manière à causer une gêne excessive ou une détresse ;
- fixer tout corps étranger sur un cheval, licol, bride et / sur la selle, afin de désensibiliser le cheval ;
- utiliser des techniques d'entraînement, des méthodes tel que l'usage d'objets pour frapper les membres du cheval ;
- l'usage excessif des éperons ou de la chambrière ;
- frapper le cheval sur la tête ;
- excessives saccades des rênes ;
- montées excessives vers la clôture du manège (*fencing*) ;
- effectuer plus de huit (8) vrilles consécutives dans l'une ou l'autre des directions ;
- utiliser un équipement interdit (voir articles 304 et 306) ;
- utiliser tout élément ou appareil qui limite la circulation ou le mouvement de la queue du cheval ;
- utiliser toute substance, y compris mais sans limiter, tout type de colorants, teintures, colles ou de poils/crins pour masquer une blessure causée par un traitement intentionnel ou négligent, des techniques d'entraînement interdites ou des équipements interdits. Aux fins de la présente règle, on entend par « lésion » une blessure ouverte, une plaie à vif et / ou une blessure en voie de cicatrisation.
- utiliser des dispositifs Bluetooth ou équipements électroniques.
- faire travailler un cheval lorsqu'il est blessé, en mauvaise condition physique ou qui paraît sans énergie, léthargique, amaigri ou extrêmement fatigué ;
- faire subir un traitement intentionnel ou par négligence qui entraîne tout saignement, blessure ouverte et/ou plaie à vif ; pour les fins du présent article, « négligence » est

l'échec de faire preuve de diligence qu'une personne raisonnablement prudente ferait. Peu importe si le saignement/blessure/plaie a (ont) résulté d'un traitement intentionnel ou par négligence, le cheval doit être disqualifié ;

- appliquer une pression excessive ou trop saccadée à l'aide de la laisse du licou ;
- tout autre traitement ou conduite considéré(e) par un officiel comme étant inhumain ou abusif ;
- verser toute substance dans les oreilles d'un cheval, sauf à des fins thérapeutiques, qui doivent être documentées dans un rapport médical.

4.8 S'abstenir d'administrer à un cheval des substances interdites.

SECTION I

RÈGLEMENTS GÉNÉRAUX POUR TOUTES LES ÉPREUVES

Ces règlements s'appliquent
en performance et en gymkhana.

100. ADMISSIBILITÉ

- (a) Tout concurrent doit être membre en règle de Cheval Québec pour participer aux compétitions. Le (la) secrétaire de la compétition doit vérifier si le concurrent est membre en règle de Cheval Québec. Si le concurrent n'est pas membre, le (la) secrétaire doit lui vendre une adhésion ou lui vendre un passe journalière (valide 3 jours consécutifs). La pertinence de toute autre carte de membre (celle de l'association par exemple), relève de l'association régionale sanctionnant la compétition.
- (b) Lors d'une compétition approuvée par Cheval Québec, tout concurrent doit porter le dossard dont le numéro est décerné par le secrétariat de la compétition lors de l'inscription; Le port du dossard pas suffisamment visible pour le juge ou l'oubli de le porter entraîne la disqualification du concurrent pour l'épreuve en cours ou un pointage zéro (0) en *Reining*. Lors des épreuves où les concurrents sont jugés en groupe, un dossard double doit être placé de chaque côté du cheval; dans les autres épreuves, le dossard simple peut être fixé sur le concurrent lui-même ou sur une pièce d'équipement du cheval. Le secrétariat de la compétition qui ne dispose pas de dossards adéquats pour une compétition se voit refuser l'approbation de toute compétition subséquente; cette association doit alors faire la preuve qu'elle dispose de dossards avant de tenir une autre compétition.

Cependant, l'utilisation des dossards lors des épreuves de gymkhana est à la discrétion de l'association régionale sous laquelle la compétition est tenue.

- (c) Afin d'inscrire un cheval dans une compétition de performance reconnue par Cheval Québec, le cheval doit être enregistré au système Méritas.
- (d) Tout concurrent de 18 ans et moins au 1^{er} janvier de l'année en cours peut participer à la catégorie « Jeune ». Lorsque la compétition présente une épreuve séparée pour les « 13 ans et moins » et pour les « 14 à 18 ans », il est obligatoire que le concurrent soit inscrit uniquement dans celle correspondant à son âge :

DIVISIONS D'ÂGE « JEUNE » POUR 2022

- « 18 ans et moins » : concurrent(e) né(e) en 2003 ou après;
- « 14 à 18 ans » : concurrent(e) né(e) en 2003 à 2007 inclusivement;

- « 13 ans et moins » : concurrent(e) né(e) en **2008** ou après;
- « 11 ans et moins » : concurrent(e) né(e) en **2010** ou après.

DIVISIONS D'ÂGE « ADULTE » POUR **2022**

Les épreuves de cette catégorie sont réservées aux membres en règle nés en **2002** ou avant. En performance les concurrents doivent répondre à la définition du statut amateur (voir section II Système Méritas).

- (f) En tout temps sur le terrain de compétition, les cavaliers âgés de 18 ans et moins et les cavaliers de catégorie « débutant » ne peuvent pas monter un étalon.
- (g) En performance seulement, vous ne pouvez participer à une compétition si le juge :
 - vous a vendu un cheval à l'intérieur de deux mois précédant la compétition;
 - a entraîné un cheval à l'intérieur de deux mois précédant la compétition;
 - s'il a été votre instructeur ou entraîneur à l'intérieur de deux mois précédant la compétition.
- (h) Un cheval ne peut être présenté qu'une seule fois dans une épreuve (les divisions « 13 ans et moins » et « 14 à 18 ans » d'une épreuve sont considérées comme des épreuves différentes).
- (i) Cheval Québec accrédite une compétition qui se tient sur le territoire de l'association régionale affiliée qui fait la demande. Une association régionale ne peut inscrire auprès de Cheval Québec ou tenir une compétition, dans une municipalité en dehors du territoire qui lui a été assigné (voir liste des municipalités par association régionale), si l'association régionale de qui relève la municipalité, a déjà approuvé et inscrit auprès de l'organisme Cheval Québec, une compétition pour cette même date ou fin de semaine. De plus, les demandes d'associations régionales présentant une inscription auprès de Cheval Québec ou la tenue d'une compétition, dans une municipalité en dehors du territoire qui leur est assigné, ne peuvent être traitées avant la date limite selon la discipline (performance et gymkhana = 30 janvier). Après la date limite, une demande d'accréditation pour une compétition qui se déroulera dans une municipalité hors du territoire de l'association pourra être accréditée par Cheval Québec dans la mesure où elle se déroulera à une date qui n'est pas en conflit avec l'association qui détient ce territoire.

101. TENUE VESTIMENTAIRE DE STYLE WESTERN

- (a) Dans toutes les épreuves, une tenue vestimentaire de style western appropriée est requise incluant pantalons (jeans, etc.), manches longues, col (collerette, chinois, *smoking*, etc.), chapeau western américain et bottes de cowboy. Le port de jambières (*chaps*) et d'éperons est facultatif. Le juge pénalise le concurrent dont la tenue vestimentaire n'est pas conforme. Le juge peut aussi, à sa discrétion, autoriser des ajustements à la tenue vestimentaire afin de s'adapter aux conditions météorologiques. En gymkhana le port du chandail est interdit. Les manches trois quarts sont permises. Les manches roulées ne sont pas permises.
- (b) Tout concurrent doit entrer dans le manège coiffé d'un chapeau. Si le juge estime que le concurrent enlève son chapeau volontairement, il lui donne un avertissement; par la suite, il disqualifie le concurrent fautif.
- (c) En performance, le port du casque protecteur fabriqué à des fins exclusives pour la pratique équestre est obligatoire pour tous les cavaliers âgés de 13 ans et moins en tout temps sur le terrain de compétition (à l'exception de l'épreuve de présentation au licou).
En gymkhana, le port du casque protecteur fabriqué à des fins exclusives pour la pratique équestre est obligatoire pour tous les cavaliers âgés de 18 ans et moins en tout temps sur le terrain de compétition.

Le port du casque protecteur fabriqué à des fins exclusives pour la pratique équestre est obligatoire. Un concurrent âgé de 18 ans et moins doit obligatoirement porter un casque protecteur fabriqué à des fins exclusives pour la pratique équestre, correctement ajusté à l'aide des courroies de sécurité maintenues en permanence au casque, correspondant à la taille de la tête du cavalier et répondant aux normes ASTM/SEI (American Society for Testing Materials portant le sceau « Safety Equipment Institute »).

- (d) Le port du casque fabriqué à des fins exclusives pour la pratique équestre est permis pour tous dans toutes les épreuves à cheval.
- (e) Dans les épreuves de gymkhana, les concurrents âgés de 18 ans et moins peuvent utiliser une bande de caoutchouc par pied (largeur maximale de 1/4 de pouce) pendant la compétition, mais ne peut pas être liée, bouclée ou fixée par d'autres moyens durant la compétition.

102. TENUE VESTIMENTAIRE DE STYLE CLASSIQUE

Le concurrent doit porter un veston de chasse de couleur traditionnelle tel que marine, vert forêt, gris, noir ou brun. Les couleurs bordeaux et rouge ne sont pas de mise. Les chemises doivent être de couleur conservatrice et classique. La culotte d'équitation (ou *jodhpur*) doit être de couleur traditionnelle soit chamois, kaki, canari, gris pâle ou rouille. L'énumération des couleurs est en guise d'exemple puisqu'il s'agit de couleurs traditionnelles en équitation classique. Les couleurs autorisées sont conservatrices, classiques et respectent la tradition des épreuves de chasse. Une couleur voyante n'est pas permise, tel que le blanc et le rouge. La botte d'équitation haute « anglaise » (mais de type *paddock* lorsque les *jodhpurs* sont portés ou en combinaison avec une demi-jambière en cuir lisse assortie à la botte de type *paddock*) doit être brune ou noire.

Le port du casque protecteur fabriqué à des fins exclusives pour la pratique équestre (marine, noire ou brune) est obligatoire. Un concurrent âgé de 18 ans et moins doit obligatoirement porter un casque protecteur fabriqué à des fins exclusives pour la pratique équestre, correctement ajusté à l'aide des courroies de sécurité maintenues en permanence au casque, correspondant à la taille de la tête du cavalier et répondant aux normes ASTM/SEI (American Society for Testing Materials portant le sceau « Safety Equipment Institute »).

La cravate ou lavallière est requise. La cravache, épérons prince de Galles (sans molettes), gants et bricole sont permis. Les cheveux longs doivent être bien coiffés et maintenus dans un filet.

Tout manquement à la tenue vestimentaire entraîne une disqualification pour l'épreuve en cours.

103. ÉQUIPEMENT

- (a) Pour les épreuves western, le harnachement du cheval doit être de type western. Le tapis sous la selle est obligatoire. Le métal décoratif sur le harnachement est facultatif. L'équipement doit être propre et bien entretenu. Le harnachement doit être en fonction de la taille du cavalier (exemple : grandeur de la selle, longueur des étriers).
- (b) Le *hackamore* mécanique est permis seulement pour les épreuves de gymkhana. La muserolle du *hackamore* mécanique doit être recouverte de cuir et ne peut avoir aucune partie métallique visible ou en contact avec la tête du cheval.

- (c) Le bris de la gourmette (durant une épreuve) n'entraîne pas nécessairement une disqualification ou autre pénalité. Une gourmette ne peut pas être rattachée au mors à levier avec une ficelle, une corde ou un cordon.
- (d) Aucune pièce d'équipement de fabrication artisanale ou commerciale, susceptible de blesser le cheval, n'est acceptée dans le manège lors d'une présentation.
- (e) Le licou est employé seulement pour l'épreuve de présentation au licou et pour l'épreuve d'équitation à la laisse.
- (f) Les guêtres et autres formes de protection des membres sont autorisées dans les épreuves de *Reining*, équitation western ou classique, *Ranch Riding* et en gymkhana.
- (g) L'usage de protections amovibles (bottes) pour chevaux (easy boot) ou d'autres hipposandales similaires est autorisé dans toutes les épreuves.
- (h) Le juge peut faire enlever ou modifier toute pièce d'équipement qui, selon son avis, pourrait avantager injustement un concurrent ou présenter un danger pour le concurrent et/ou le cheval. Aucun moyen d'attache pour avantager le cavalier n'est toléré.
- (i) Le cavalier ayant un handicap, doit demander une dérogation à l'organisme Cheval Québec pour qu'il puisse utiliser un équipement adapté à sa condition. Cette demande de dérogation doit être accompagnée d'un papier médical confirmant le degré de handicap du cavalier.
- (j) L'usage de bouchons protecteurs auriculaires ou boules de coton dans les oreilles du cheval est accepté.
- (k) Une reprise de parcours n'est pas permise suite à un bris d'équipement.
- (l) La queue du cheval peut être prolongée par l'attachement de crins à crins seulement. Aucun attachement d'aucune sorte au couard (os de la queue) n'est permis. L'utilisation d'un postiche de queue avec poids est légale.

104. OFFICIELS

- (a) Sont considérées comme officiels accrédités par Cheval Québec, les personnes suivantes : toute personne mandatée par Cheval Québec, le juge, le maître de piste ainsi que le ou les responsables de la compétition et le représentant régional.

- (b) Le personnel de manège doit être âgé de 16 ans et plus: préposé à la barrière, préposé au drapeau, préposé aux chapeaux, etc.
- (c) Aucune des personnes suivantes ne peut inscrire ou présenter des chevaux, et aucun cheval appartenant à l'une des personnes suivantes ne peut être inscrit et présenté, dans un concours: (a) tout officiel pour un concours auquel il/elle est officiel de concours; (b) tout membre de la famille immédiate d'un officiel de concours, si un tel membre de la famille immédiate vit également dans le même foyer.

105. JUGE

- (a) SÉLECTION: Les juges doivent être choisis parmi une des deux (2) listes officielles de Cheval Québec pour l'année courante (disponibles sur le site Internet de Cheval Québec):
- juges accrédités en équitation western/performance;
 - juges accrédités en équitation western/gymkhana.
- (b) EXCEPTION: Tous les juges accrédités par l'AQHA (American Quarter Horse Association) et l'APHA (American Paint Horse Association) peuvent aussi officier comme juge de performance au sein des compétitions sanctionnées par Cheval Québec. Tous les juges accrédités par la NRHA (National Reining Horse Association) peuvent aussi officier comme juge de *Reining*.
- (c) Le juge:
- décide des résultats d'une épreuve et il juge les meilleurs chevaux selon les critères de chaque épreuve.
 - pénalise le concurrent dont la tenue vestimentaire n'est pas conforme (zéro (0) en *Reining*). Le juge peut aussi, à sa discrétion, autoriser des ajustements à la tenue vestimentaire afin de s'adapter aux conditions météorologiques.
 - peut disqualifier le concurrent pour tout accessoire ou vêtement qui, à son avis, tendrait à donner un avantage indu au cavalier.
 - inscrit sur sa carte de jugement le classement des sept (7) meilleurs concurrents ainsi que le nombre de concurrents ayant participé à l'épreuve.
 - peut modifier sa carte de jugement, au plus tard une (1) heure après la dernière épreuve de la journée, si la preuve est faite qu'une erreur d'écriture et/ou calcul est survenue. Une épreuve ne peut pas être jugée une seconde fois.
 - n'est pas tenu d'expliquer une décision à un concurrent.

- s'assure de la présence du personnel requis : maître de piste et préposé à la barrière.
 - valide les dimensions et les distances de tous les éléments (bornes, barils, installés dans un manège et utilisés pour toute épreuve de performance et de gymkhana). La sécurité des concurrents est primordiale.
 - doit être vêtu proprement avec bottes et chapeau de style western, cravate, foulard, broche décorative ou ruban au cou, non seulement en piste, mais aussi sur le terrain de la compétition, ceci afin d'assurer le standard des concours hippiques en équitation western.
 - ne doit jamais fumer dans le manège.
 - peut à la fin d'une épreuve, lors d'une épreuve à plusieurs juges et pour les épreuves avec pointage uniquement, s'entretenir avec l'autre juge sur les disqualifications ou les pénalités majeures à condition qu'un maître de piste, secrétaire de juge ou un officiel de la compétition soit présent. Aucune consultation n'est permise entre les juges pendant le jugement effectif de toute épreuve. Dans toutes les épreuves, les juges ne devraient pas se concerter sur d'autres considérations de jugement.
 - ne peut pas œuvrer à une compétition pour laquelle il est aussi l'organisateur ou le promoteur ou détient tout autre poste qui peut le placer en conflit d'intérêts. (Exemple spécifique non exhaustif de conflit d'intérêts pour les juges: Juger au sein d'une compétition dans laquelle un cheval inscrit aux épreuves appartient ou est présenté ou est entraîné par un membre de sa famille immédiate).
- (d) **BOITERIE**: Le juge doit examiner et vérifier tous les chevaux qui entrent dans le manège afin de déceler les cas de boiterie. En tout temps, le juge a l'autorité d'excuser tout cheval au cours d'une épreuve pour cause de boiterie. Si le bien-être du cheval est en danger, le juge disqualifie sur-le-champ le concurrent et son cheval: aucun pointage en *Reining*. Si le bien-être du cheval n'est pas en danger, s'il s'agit d'une épreuve en groupe, le juge excusera discrètement le cheval au moment le plus opportun. S'il s'agit d'une épreuve individuelle, le juge pourra laisser le cheval terminer le travail et le noter en conséquence.

Une boiterie évidente comporte les éléments suivants:

- la boiterie est perceptible constamment au trot, dans toutes les conditions;
- une inclinaison de tête et/ou un mouvement avec à coup et/ou une foulée raccourcie est/ sont visible(s) de façon marquée;

- le cheval démontre une capacité minimale à supporter son poids à l'arrêt ou en mouvement et une incapacité à se déplacer.
- (e) DISQUALIFICATION: (ne doit pas être classé, zéro (0) en épreuve d'obstacles western, parcours western, *Ranch Riding* et *Reining* ou aucun pointage en *Reining* selon le cas) inclut:
- ne pas porter le bon dossard, ne pas porter le dossard double lors d'épreuves jugées en groupe ou ne pas porter le dossard de façon visible;
 - usage illégal des mains sur les rênes (exception: classé derrière les autres concurrents en *Ranch Riding*). Voir les règlements généraux [300 à 303];
 - équipement illégal (aucun pointage en *Reining*);
 - bris d'équipement retardant l'exécution du parcours;
 - mauvais traitement délibéré ou toute forme excessive de dressage ou d'entraînement par le concurrent ou abus du cheval dans le manège ou évidence qu'un abus est survenu avant ou durant la prestation du cheval en compétition (aucun pointage en *Reining*);
 - un cheval qui saigne de la bouche ou d'ailleurs (aucun pointage en *Reining*);
 - l'utilisation de peinture ou toute autre substance appliquée à un cheval pour dissimuler des abus (aucun pointage en *Reining*).
 - perte de contrôle qui met en danger le concurrent, les autres chevaux, les autres concurrents ou les officiels de la compétition (en présentation au licou, un cheval qui fuit le concurrent est considéré comme une perte de contrôle);
 - chute au sol du cheval ou du concurrent. La chute au sol d'un cheval est définie comme suit: l'épaule touche le sol (voir 316 (b) 6 (l) pour le *Reining*);
 - tête constamment portée trop basse (pointe de l'oreille plus basse que le garrot lors des épreuves de performance western et nuque plus basse que le garrot lors des épreuves de performance classique) ou chanfrein constamment à l'arrière de la verticale, à l'exception des épreuves de catégorie «Débutant» et des épreuves de catégorie «13 ans et moins» où ces fautes sont pénalisées selon leur gravité;
- (f) Dans les épreuves de PERFORMANCE, le juge:
- demande la sortie de la zone «en piste» au pas seulement lorsque les chevaux sont en piste durant une épreuve collective (plusieurs chevaux en piste) et sont appelés au centre du manège;

- peut, à sa discrétion, exiger le reculer des finalistes seulement d'une épreuve lorsque le reculer est obligatoire;
- peut pénaliser, à sa discrétion, un cheval pour tout mouvement excessif ou exagéré de la queue ou pour une queue en apparence «morte» qui ne fait que ballotter ou pendre entre les pattes et qui ne montre aucune réaction normale;
- peut, à sa discrétion, vérifier la légalité des mors de tous les concurrents d'une épreuve jugée en groupe (sauf en *Reining* où c'est obligatoire dans les épreuves dotées d'une bourse de plus de 500\$).

106. MAÎTRE DE PISTE

- (a) Le maître de piste est responsable de maintenir la discipline dans le manège et autour de celui-ci, si nécessaire. Suite à un ordre du juge, il donne le signal de départ, fait placer les chevaux en ligne ou les fait sortir du manège. Il assure la transmission de la carte de résultats du juge après chaque épreuve. Il doit être vêtu proprement et porter chapeau, bottes de style western, cravate, foulard, broche décorative ou ruban au cou. De plus, il voit à faire placer correctement, selon les standards de Cheval Québec, les obstacles servant aux différentes épreuves. Enfin, il doit s'assurer de la présence des préposés à l'appel des chevaux et de l'équipe de manège. Le maître de piste doit servir d'intermédiaire entre un juge et un concurrent si celui-ci désire poser une question au juge.
- (b) Le maître de piste peut, sous l'autorité du juge, exclure d'une compétition un cheval s'il le considère dangereux, si le cheval saigne de la bouche ou d'ailleurs, s'il boite ou s'il manifeste des signes de cornage, d'emphysème, de toux excessive ou si tout simplement, il est considéré malsain et non présentable. À défaut de maître de piste, le juge peut exclure un cheval d'une compétition.
- (c) Le maître de piste ne doit pas prendre part, ou donner l'impression de prendre part, au jugement d'une épreuve. Lorsque le maître de piste n'a pas d'activité précise, il doit se placer à un endroit afin de ne pas nuire au jugement de l'épreuve et à la vision des spectateurs.
- (d) Les maîtres de piste peuvent être choisis parmi la liste officielle de Cheval Québec pour l'année courante (voir Table des matières).

107. DÉROULEMENT

Aucun tracteur n'est accepté dans le manège lorsque les compétiteurs participent aux épreuves.

- (a) Les chevaux entrent dans le manège au pas (le juge peut demander le trot dans certains cas) et en sortent au pas. L'entrée des chevaux de *Reining* dans le manège peut être au pas, ou au trot, ou au galop, selon le patron et/ou la préférence du cavalier. La barrière doit être fermée après l'entrée en piste du concurrent (ou des concurrents) et ouverte seulement après la fin du parcours ou de l'épreuve. Seule l'épreuve de présentation au licou peut, à la discrétion du juge, être tenue avec une barrière ouverte.
- (b) L'utilisation de moyens mécaniques et/ou électriques pour forcer l'entrée d'un cheval dans le manège est défendue.
- (c) Tout artifice qui bloque la vision du cheval est strictement interdit. Dès qu'un concurrent et son cheval sont rendus à l'intérieur du manège (dès que le cheval a franchi la barrière d'entrée), ce concurrent ne peut recevoir l'aide de quiconque (cheval et/ou personne), sous peine d'être disqualifié (sauf pour les épreuves dans la catégorie «Jeunes – 13 ans et moins» en gymkhana).
- (d) Toute participation à une épreuve doit servir pour la compilation du total des concurrents de cette épreuve, même si une disqualification survient (peu importe la raison).
- (e) Le juge peut, à sa discrétion, exiger la sortie immédiate d'un concurrent lorsque celui-ci est considéré disqualifié.
- (f) Lorsqu'il y a trop de disqualifications et que, par conséquent, il y a des places vides au classement d'une épreuve, il est interdit de demander aux concurrents disqualifiés de reprendre. Ainsi, même s'il n'y avait qu'un seul concurrent classé, un seul ruban (et une seule bourse, s'il y a lieu) est décerné.
- (g) Pour toutes les épreuves tenues individuellement (cheval entre dans le manège et participe un à un), le secrétariat doit procéder à un tirage au sort afin de déterminer l'ordre de participation des concurrents. Une fois l'ordre de passage établi par le secrétariat, il peut être modifié. Le juge, le maître de piste, le préposé à la barrière et l'annonceur doivent être avisés. Le non-respect de l'ordre prescrit ou révisé entraîne la disqualification du concurrent: pointage de zéro (0) en *Reining*.

108. ÉGALITÉ

Lorsqu'il y a égalité pour une place au classement, les participants impliqués sont déclarés co-gagnants de la position et se méritent le même nombre de points Méritas. Le montant des bourses additionnées des

positions de l'égalité est divisé à parts égales entre les participants. Les autres prix rattachés à la position sont tirés au sort.

109. CONDUITE ANTISPORTIVE

- (a) Un concurrent ne peut pas adresser la parole au juge durant la compétition sans avoir reçu la permission du maître de piste.
- (b) Lors d'une compétition sanctionnée par Cheval Québec, toute personne qui injurie un juge ou un officiel accrédité par Cheval Québec ou qui se conduit d'une façon disgracieuse peut être disqualifiée pour le reste de la compétition par le maître de piste ou un officiel de Cheval Québec agissant sous l'autorité du juge.
À la demande (écrite) du juge ou de tout autre officiel impliqué, le comité de discipline de Cheval Québec peut, après enquête et audition des parties en cause, prendre toute autre mesure disciplinaire qu'elle juge appropriée.
- (c) Le concurrent ne doit pas éperonner, crava-cher, fouetter ou frapper le cheval en avant de la sangle principale. En cas de faute, le juge peut, selon l'épreuve et/ou l'évaluation de la sévérité de l'infraction, pénaliser ou disqualifier le concurrent fautif pour le reste de la compétition. Cependant, le concurrent peut encourager son cheval en le touchant en avant de la sangle avec ses mains, mais cela uniquement dans les épreuves de gymkhana.

110. PROTÊT

- (a) Tout protêt contre un membre, un promoteur de concours hippique, un officiel, etc. doit être déposé par écrit auprès de Cheval Québec, dans les soixante (60) jours suivant l'incident qui donne lieu à la réclamation. Le document doit porter la signature du réclamant, mentionner la date et le lieu de l'incident et exposer les faits en détail. En s'engageant dans cette procédure, le réclamant consent à se présenter à une audience sur la question, convoquée si nécessaire par le comité de discipline de Cheval Québec.
- (b) Aucun concurrent ne peut déposer un protêt en prétendant qu'un autre concurrent a fait usage d'une substance interdite.

111. MÉDICAMENTS ET DROGUES À L'USAGE DES CHEVAUX – CONTRÔLE ANTIDOPAGE DES CHEVAUX

(a) INTRODUCTION

- (1) Les règlements sur les drogues et médicaments énoncés ci-après ont pour but de

garantir l'égalité des chances entre les concurrents lors des compétitions sanctionnées par Cheval Québec, d'assurer le bien-être des chevaux, et de maintenir la confiance du public en l'équité des concours hippiques sanctionnés.

- (2) Les membres de Cheval Québec qui concourent à l'étranger doivent être conscients que les règlements sur le contrôle antidopage des chevaux dans les autres juridictions peuvent différer de façon importante des règlements énoncés au présent chapitre.
- (3) Les vétérinaires dont les services sont retenus par les personnes responsables devraient consulter les présents règlements et l'Annexe des drogues de l'Agence canadienne du pari mutuel (Agriculture et Agro-alimentaire Canada) pour obtenir les lignes directrices sur l'administration des drogues et des médicaments aux chevaux prenant part à des compétitions sanctionnées par Cheval Québec. Les indications relatives à l'élimination énoncées dans l'Annexe des drogues peuvent ne pas s'appliquer aux produits composés. De plus, il importe de prendre acte de tous les avertissements et notes explicatives émis dans l'Annexe des drogues.

(b) MISE EN APPLICATION

- (1) Le comité de contrôle des drogues et médicaments équins de Cheval Québec est responsable de l'application des présents règlements.
- (2) En cas de conflit d'interprétation des présents règlements portant sur le contrôle antidopage des chevaux, lequel conflit n'impliquant pas une audience ou un appel, la décision du comité de contrôle des drogues et médicaments équins est définitive et sans appel.

(c) MÉDICAMENTS PERMIS

Les médicaments permis peuvent être administrés à un cheval durant une compétition sanctionnée par Cheval Québec. Consultez le Guide d'élimination publié par l'Agence canadienne du pari mutuel.

Les drogues ou substances interdites comprennent tout produit contenant un ingrédient ou un médicament pouvant affecter les performances d'un cheval en tant que substance stimulante, dépressive, tranquillisante, analgésique, anesthésique locale ou psychotrope (altération de l'humeur et/ou du comportement). Les stimulants et les déprimeurs sont définis comme des substances qui stimulent ou

dépriment le système cardiovasculaire, respiratoire ou nerveux central.

- (1) Les médicaments permis sont les suivants :
- a) Les médicaments anti-inflammatoires non-stéroïdiens (AINS) dont l'utilisation est approuvée au Canada pour les chevaux; la Flunixin, le Kétoprofène, la Phénylbutazone ou l'acide Acétylsalicylique, sous réserve des restrictions énoncées plus bas;
 - b) Le Firocoxib (comme exception au sous-paragraphe 1a);
 - c) Le Pergolide;
 - d) Les médicaments antiulcéreux: la Cimétidine, la Ranitidine, le Sucralfate ou l'Oméprazole;
 - e) L'Altrénogest (pour juments seulement);
 - f) Les agents antimicrobiens (antibiotiques et antiprotozoaires) Exception: La Benzylpénicilline procaïne (pénicilline G procaïne);
 - g) Les produits antiparasitaires (vermifuges) Exception: Le lévamisole et le tétramizole;
 - h) L'Acide hyaluronique, la Chondroïtine-sulfate, la Glucosamine, le Pentosane et le Glycosaminoglycane polysulfaté (Adequan) (l'injection par voie intra-articulaire est interdite en compétition);
 - i) La Cyclosporine;
 - j) Le Misoprostol;
 - k) Les solutions intraveineuses, pourvu que les directives relatives aux pratiques interdites soient respectées;
 - l) Les vitamines.

Pratiques interdites

Le jour même d'une compétition, il est interdit d'administrer tout médicament ou substance injectable (y compris les AINS) à un cheval avant une épreuve sauf s'il s'agit d'agents antimicrobiens (la pénicilline G procaïne demeure interdite) ou de solutions intraveineuses administrés par un vétérinaire breveté. Celles-ci ne peuvent être administrées dans les 6 heures précédant le début de l'épreuve. Si par exception il est prévu que des chevaux soient présentés dans une épreuve qui débute après 18 h, ces chevaux peuvent être traités jusqu'à 10h le matin de leur participation.

Remarque: Les guides d'élimination publiés pour le programme de contrôle des médicaments équins s'appliquent malgré tout. Les directives en matière d'élimination et de pratiques interdites décrites précédemment doivent être respectées.

- (2) Un seul médicament anti-inflammatoire non stéroïdien peut être administré. Si plus d'un médicament anti-inflammatoire non stéroïdien est détecté dans l'échantillon, le test sera considéré comme étant positif. Les échantillons contenant un médicament permis peuvent faire l'objet d'une analyse quantitative.
 - (3) Les restrictions relatives aux médicaments permis sont les suivantes:
 - a) La concentration maximale de Flunixin permise dans le plasma ou dans le sérum est de 1,0 microgramme par millilitre;
 - b) La concentration maximale de Phénylbutazone permise dans le plasma ou dans le sérum est de 15,0 microgrammes par millilitre.
 - (4) Les personnes responsables, les vétérinaires, les propriétaires, les entraîneurs et les cavaliers sont mis en garde contre l'utilisation des préparations médicinales, toniques, pâtes, aliments, suppléments, aliments nutraceutiques ou produits à base d'herbes médicinales de toutes sortes, dont ils ne connaissent spécifiquement ni les ingrédients ni l'analyse quantitative, car ces produits sont susceptibles de contenir une drogue dont l'utilisation est interdite dans le cadre d'une compétition.
- (d) EXAMEN, PRÉLÈVEMENT DES ÉCHANTILLONS ET CONTRÔLE
- (1) Pour s'assurer que les chevaux prenant part aux compétitions sanctionnées par Cheval Québec ne transgressent pas les présents règlements, le président du comité provincial de contrôle des drogues et médicaments équins ou son délégué doit nommer un technicien chargé d'obtenir des échantillons officiels d'urine de chevaux sélectionnés. Le président peut également charger un vétérinaire breveté d'examiner les chevaux participant aux compétitions sanctionnées par Cheval Québec. Cet examen vétérinaire peut comprendre un examen physiologique, le prélèvement d'échantillons officiels ou tout autre test ou procédure, à la discrétion du ou de son délégué désigné.
 - (2) Suite à la recommandation du président ou de son délégué, le technicien ou le vétérinaire breveté peut sélectionner tout cheval inscrit à quelque épreuve que ce soit d'une compétition sanctionnée par Cheval Québec aux fins de prélèvement d'un échantillon, y compris tout cheval qu'un concurrent retire

moins de 24 heures avant une épreuve à laquelle il est inscrit, pendant que le cheval se trouve sur les lieux de la compétition.

- (3) La sélection ciblée ou aléatoire des compétitions, épreuves et chevaux aux fins d'un test de dépistage de drogues doit être effectuée avant la compétition par le président du comité provincial de contrôle des drogues et médicaments équins ou par son délégué. De plus, des chevaux peuvent être spécifiquement sélectionnés aux fins d'un test de dépistage ciblé lors d'une compétition à la discrétion du ou de son délégué, pourvu qu'un tel test ciblé ne soit pas utilisé à des fins autres qu'un contrôle antidopage légitime.
- (4) Lorsqu'un cheval est sélectionné pour faire l'objet d'un prélèvement d'échantillon et subir un test de dépistage de drogues et que la personne responsable en est informée, celle-ci doit emmener le cheval à l'endroit désigné pour le prélèvement, au moment et de la manière prescrits. Si la personne responsable est dans l'impossibilité d'assister à la séance de prélèvement d'échantillon, il ou elle doit nommer un représentant. La personne responsable, ou son représentant, doit être témoin du prélèvement de l'échantillon officiel, du scellage du contenant de l'échantillon officiel et de la signature de la documentation jointe à l'échantillon officiel destinée au laboratoire officiel. L'absence de la personne responsable ou d'un représentant constitue une renonciation à toute objection pouvant être soulevée à l'égard de l'identification d'un cheval testé et de la méthode utilisée pour prélever l'échantillon officiel, sceller le contenant et transmettre le tout au laboratoire officiel.
- (5) Le fait de ne pas soumettre un cheval sélectionné à un examen, à un prélèvement d'échantillon ou à un test de dépistage de drogues ou de ne pas collaborer avec le comité de contrôle des drogues et médicaments équins ou avec ses représentants désignés, constitue en soi une transgression aux présents règlements, et la personne responsable peut être passible des sanctions prévues au présent chapitre. Cette question doit être déterminée lors de l'audience tenue à ce propos.
- (6) Les tests et analyses officiels des échantillons doivent être effectués conformément aux procédures approuvées par Agriculture et Agroalimentaire Canada. Tous les tests et analyses que le chimiste officiel juge

appropriés, que ce soit un examen général préalable ou une analyse quantitative ou qualitative, peuvent être effectués sur les échantillons d'urine prélevés par un technicien ou sur les échantillons sanguins prélevés par un vétérinaire breveté. Tous les échantillons officiels doivent être testés et analysés par un laboratoire officiel.

- (7) Une fois l'analyse de l'échantillon officiel terminée, le chimiste officiel le qualifie d'échantillon positif et délivre un certificat de résultat d'analyse positif s'il conclut:
- a) dans le cas d'une drogue mentionnée à la partie A de l'Annexe, que la drogue est présente dans l'échantillon officiel;
 - b) dans le cas d'une drogue mentionnée à la partie 2 de l'Annexe, que la drogue est présente dans l'échantillon officiel en une concentration qui dépasse le seuil quantitatif pour cette drogue indiqué à cet article.

(e) INSTALLATIONS DE CONTRÔLE –
RESPONSABILITÉS DE L'ORGANISATEUR
DE LA COMPÉTITION

Chaque compétition sanctionnée par Cheval Québec doit être dotée, à la satisfaction du comité provincial de contrôle des drogues et médicaments équins, ou de son délégué, d'installations convenables qui serviront pour les examens et les procédures de prélèvement d'échantillons officiels.

(f) INFRACTIONS

- (1) Il est interdit:
- a) d'administrer ou de permettre à quiconque d'administrer une drogue à un cheval inscrit à une compétition sanctionnée par Cheval Québec pouvant donner lieu à la délivrance d'un certificat de résultat d'analyse positif;
 - b) de faire quoi que ce soit à un cheval avant, pendant ou après une compétition sanctionnée par Cheval Québec qui aurait pour conséquence d'entraver le prélèvement ou l'analyse d'un échantillon officiel;
 - c) sauf autorisation contraire du technicien ou du vétérinaire breveté qui effectue le prélèvement de l'échantillon officiel, de faire prendre à un cheval choisi pour faire l'objet d'un prélèvement autre chose que de l'eau à boire;
 - d) d'entraver le prélèvement ou l'analyse d'un échantillon officiel;
 - e) de substituer un autre cheval à celui qui a été choisi pour faire l'objet d'un prélèvement;

- f) de faire de fausses déclarations quant au contenu d'un échantillon officiel ou de remplacer ce contenu.
- (2) La délivrance d'un certificat de résultat d'analyse positif par le laboratoire officiel suite à l'analyse d'un échantillon officiel prélevé sur un cheval qui participe à une compétition sanctionnée par Cheval Québec constitue, d'une part, une preuve suffisante à première vue qu'une drogue a été administrée au cheval et, d'autre part, une infraction aux présents règlements.
- (3) La réception d'un avis de certificat de résultat d'analyse positif provenant d'un laboratoire officiel donne immédiatement lieu à une suspension temporaire de la personne responsable et du cheval. La suspension temporaire de la personne responsable et du cheval, demeurent en vigueur jusqu'à ce que la pénalité administrative soit acquittée ou qu'une décision ait été rendue à la suite de la tenue d'une audience provinciale.
- (4) La personne responsable tenue fautive et responsable, pour un cheval faisant l'objet d'un certificat de résultat d'analyse positif délivré suite à l'analyse de l'échantillon officiel prélevé doit déclarer forfait pour l'ensemble des prix gagnés lors de la compétition en question par ce cheval, lesquels prix doivent être redistribués en conséquence.

De plus, la personne responsable est passible de toute sanction pouvant être imposée par le comité d'audience. Toute suspension imposée à la personne responsable peut prendre effet au moment déterminé par le comité d'audience. Le cheval peut également être suspendu pour une durée déterminée par le comité d'audience.

- (5) Les sanctions imposées à une personne assujettie aux présents règlements qui administre, donne une consigne, aide, conspire avec une autre personne pour administrer ou embauche une personne qui administre ou tente d'administrer une drogue à un cheval qui participe à une compétition sanctionnée par Cheval Québec de manière à ce qu'un certificat de résultat d'analyse positif pourrait être délivré en application, peuvent être les mêmes sanctions que celles pouvant être imposées à la personne responsable.

(g) PERSONNE RESPONSABLE

- (1) La personne responsable est l'individu chargé et devant répondre des soins, de l'entraî-

nement, de la garde et de la performance du cheval. Elle peut être l'entraîneur ou le propriétaire, le cavalier, le meneur, l'agent ou l'instructeur. Elle doit être majeure et doit détenir une adhésion en règle de Cheval Québec.

- (2)
- a) En l'absence de preuve substantielle démontrant le contraire, la personne responsable est chargée des soins, de l'entraînement, de la garde et de la performance du cheval aux termes des dispositions relatives aux infractions et aux amendes des présents règlements. De plus, elle est responsable :
- (1) de l'état du cheval ;
 - (2) de la garde du cheval au moment de la compétition sanctionnée par Cheval Québec ou dans un délai suffisant avant cette compétition pour empêcher qu'une drogue soit administrée par qui que ce soit ou que le cheval soit exposé à l'administration d'une drogue qui pourrait résulter en la délivrance d'un certificat de résultat d'analyse positif ;
 - (3) de ne pas inscrire un cheval à une compétition ou permettre l'inscription d'un cheval à une compétition si ce cheval a reçu une drogue pouvant donner lieu à la délivrance d'un certificat de résultat d'analyse positif ;
 - (4) de connaître toutes les dispositions du présent chapitre et des autres règlements de Cheval Québec, y compris les dispositions relatives aux infractions et aux amendes. Les responsabilités de soins, d'entraînement, de garde et de performance du cheval, ainsi que les dispositions (a) à (d) inclusivement forment les « fonctions » de la personne responsable.
- b) Aux fins d'application des présents règlements, le terme « preuve substantielle » signifie une preuve affirmative manifeste et absolue permettant d'établir que la personne responsable :
- (1) n'est pas responsable et n'a pas à répondre des fonctions qui lui sont attribuées et
 - (2) n'assume absolument aucune faute ou négligence quant à la délivrance d'un certificat de résultat d'analyse positif et au défaut d'exercer ses fonctions.
- c) Si la personne responsable ne peut exercer ses fonctions pour cause de maladie ou autre, ou si elle est absente d'une compétition où des chevaux dont elle

est responsable sont inscrits et logés, elle doit immédiatement en aviser le/la secrétaire de la compétition et, par la même occasion, nommer un remplaçant, qui inscrit dès lors son nom sur le formulaire d'inscription et assume l'entière responsabilité de l'exercice des fonctions. Un tel remplacement n'a pas pour effet de dégager automatiquement la personne initialement responsable et de son obligation de rendre compte de l'exercice de ses fonctions. Une ou plusieurs personnes responsables peuvent être trouvées solidairement responsables des soins, de l'entraînement, de la garde et de la performance du cheval et pour tout défaut dans l'exercice de leurs fonctions.

- (3) La personne responsable et le propriétaire conviennent que la personne responsable représente le propriétaire en ce qui concerne les chevaux inscrits à la compétition quant aux questions relatives aux inscriptions, aux abandons pour quelque motif que ce soit, au contrôle antidopage et à tout acte posé à l'endroit d'un cheval confié aux soins et à la garde de la personne responsable.

(h) PROTÊTS

Aucun concurrent ou participant ne peut déposer un protêt alléguant qu'un autre concurrent ou participant aurait administré une drogue.

(i) DIVULGATION PUBLIQUE

Toutes les audiences provinciales de contrôle antidopage des chevaux doivent être tenues en privé. Lorsqu'une pénalité administrative est acceptée ou qu'une infraction aux présents règlements est démontrée suite à la conclusion d'une audience provinciale tenue à cet effet, les renseignements suivants doivent être publiés sur le site Internet de Cheval Québec: le nom de la Personne responsable (ou les Personnes responsables), le nom du cheval, le nom et la date du concours, le médicament, la catégorie d'infraction et la pénalité. Les renseignements précisés ne seront publiés qu'après l'envoi de l'avis à la Personne responsable (ou les Personnes responsables) par Cheval Québec. Les renseignements demeurent publiés durant trois ans. Si la personne responsable ou une personne liée ou associée divulgue publiquement des informations relatives à une infraction ou à une présumée infraction aux règlements avant la conclusion de l'audience publique et l'émission du rapport public de Cheval Québec, cette dernière peut formuler des commentaires sur ces informations publiques.



Le sceau de
la **compétence**,
de la **sécurité** et
du **bien-être**

Près d'une centaine d'établissements équestres en bénéficient.

Rejoignez le réseau des centres équestres certifiés !

Reconnu par:

Québec

Informations:
info@cheval.quebec

www.cheval.quebec

**BARÈME DES AMENDES ET PÉNALITÉS EN LIEN
AVEC LE CONTRÔLE DES MÉDICAMENTS ÉQUINS**

En vigueur à compter du 1^{er} janvier 2022

JOURS: Les *jours* désignent le nombre total de jours, sans tenir compte des fins de semaine et des jours fériés.

Source: Canada Équestre

Amendes et pénalités administratives relatives au contrôle des médicaments équins: Tableau A

Catégorie d'infraction relative aux médicaments	Pénalité administrative (aucune audience; première infraction seulement)	Suspension d'un cheval appartenant à la personne responsable	Suspension d'un cheval n'appartenant pas à la personne responsable
Catégorie 1	Amende de 2500\$ et suspension de 90 jours	90 jours	60 jours
Catégorie 2	Amende de 2000\$ et suspension de 45 jours	45 jours	30 jours
Catégorie 3	Amende de 1500\$ et suspension de 30 jours	30 jours	30 jours
Catégorie 4	Amende de 1000\$ et suspension de 15 jours	15 jours	15 jours
Catégorie 5	Amende de 750\$ et aucune suspension	Aucune suspension	Aucune suspension

Amendes et pénalités suivant une audience relative au contrôle des médicaments équins: Tableau B

Catégorie d'infraction	Pénalité imposée à la personne responsable* (première infraction seulement)	Suspension d'un cheval appartenant à la personne responsable (première infraction seulement)*	Suspension d'un cheval n'appartenant pas à la personne responsable (première infraction seulement)*
Catégorie 1	Amende de 2500\$ à 5000\$ et suspension de 90 jours à 24 mois	de 90 jours à 24 mois	de 60 jours à 24 mois
Catégorie 2	Amende de 2000\$ à 4000\$ et suspension de 60 à 90 jours	de 60 à 90 jours	de 60 à 90 jours
Catégorie 3	Amende de 1000\$ à 2000\$ et suspension de 45 à 90 jours	de 45 à 90 jours	de 45 à 90 jours
Catégorie 4	Amende de 500\$ à 1000\$ et suspension de 15 à 30 jours	de 15 à 30 jours	de 15 à 30 jours
Deuxième infraction	Amende de 2000\$ à 7500\$ et suspension de 30 jours à 24 mois	de 30 jours à 24 mois	de 30 jours à 24 mois

Troisième infraction	Amende de 3 000 \$ à 15 000 \$ et suspension d'au moins 60 jours avec possibilité de suspension à vie	Au moins 60 jours, possibilité de suspension à vie	Au moins 60 jours, possibilité de suspension à vie
<p>Lorsque la personne responsable choisit de faire appel à une audience au lieu d'accepter une pénalité administrative (dans le cas d'une première infraction de catégorie 1 à 5), elle doit déboursier des frais de 750 \$. Un dépôt de 250 \$ est exigé au moment de déposer une demande écrite pour la tenue d'une audience. À la discrétion du comité d'audience et selon le cas, ce montant peut s'élever jusqu'à 5 000 \$.</p>			
<p>La pénalité imposée à la personne responsable pour une deuxième ou une troisième infraction s'applique à toutes les catégories d'infraction et à toute substance interdite dépistée à deux ou trois reprises chez le même cheval ou chez plusieurs chevaux.</p>			
<p>* Tous les prix (en argent ou autres), et points rubans remportés par le cheval doivent être remis au comité organisateur de la compétition où l'infraction a eu lieu.</p>			
<p>* La personne responsable et le cheval seront déclarés non en règle pour la durée de la suspension et jusqu'à ce que les amendes et les frais d'audience aient été payés en intégralité.</p>			

Amendes et pénalités administratives relatives au contrôle des médicaments équins: Tableau C

Infraction	Pénalité
<p>Rejeter la demande d'une ou d'un officiel(le) certifié(e), dans l'exercice de ses fonctions, de procéder à une inspection indépendante et à une vérification de l'équipement et du matériel utilisés pour l'administration d'une injection à un cheval lors d'une compétition sanctionnée par Cheval Québec.</p>	<ul style="list-style-type: none"> • Audience automatique • Amende de 2 500 \$ à 4 000 \$ • Suspension de 90 jours
<p>Être en possession de l'une ou l'autre des substances suivantes, l'administrer ou en autoriser l'administration à un cheval inscrit à une compétition sanctionnée par Cheval Québec, et ce, de quelque façon que ce soit: (i) magnésium injectable; (ii) acide gamma-aminobutyrique(GABA) ou (iii) acide gamma-hydroxybutyrique (hydroxy-GABA).</p>	<ul style="list-style-type: none"> • Audience automatique • Amende de 2 500 \$ à 4 000 \$ • Suspension de 90 jours

<p>Enfreindre l'interdiction d'administrer tout médicament ou toute substance par injection à un cheval avant une compétition, et ce : (i) le jour même de la compétition pour les épreuves débutant avant 18 h ou (ii) après 10 h pour les épreuves débutant après 18 h</p>	<ul style="list-style-type: none">• Première infraction : remise d'un avertissement à la ou les personne(s) responsable(s), élimination du cheval de la compétition• Infractions ultérieures : audience automatique pour la ou les personne(s) responsable(s), élimination du cheval de la compétition
<p>Présence de médroxyprogestérone dans un échantillon de contrôle des médicaments équins officiel lors d'une compétition sanctionnée par Cheval Québec</p>	<ul style="list-style-type: none">• Première infraction : infraction relative au contrôle des médicaments équins de catégorie 2• Remarque : toute infraction ultérieure sera sanctionnée comme une deuxième infraction et nécessitera une audience

ANNEXE 1

PLAN DE CLASSIFICATION DES DROGUES ET MÉDICAMENTS

Ce plan de classification ne constitue pas une liste de toutes les substances prohibées chez les chevaux. Ce système a plutôt été conçu afin qu'un comité d'audience puisse imposer la sanction la plus appropriée lorsqu'une infraction aux règlements relatifs aux médicaments équins a été commise. Les drogues, médicaments et types de substances énumérés dans chacune des catégories du plan de classification ne constituent pas des listes exhaustives. Ces énumérations ne sont que des exemples des drogues, médicaments ou types de substances ayant des effets similaires sur les chevaux et dont la gravité est jugée équivalente s'ils sont détectés chez un cheval participant à une compétition sanctionnée. Les sanctions sont imposées selon la catégorie de la substance en cause.

Source: Canada Équestre

Catégories	Drogues et médicaments
Catégorie 1	<ul style="list-style-type: none">• Substances sans utilité pour les chevaux de performance. Plusieurs de ces composés n'offrent aucune utilisation médicale légitime pour les chevaux, et les autres ne seraient administrés qu'aux animaux d'une faiblesse extrême. L'utilisation abusive de ces composés soulève des préoccupations éthiques (et souvent légales) sérieuses.• La plupart de ces composés sont inscrits sur les listes des Annexes I et III de la Loi canadienne réglementant certaines drogues et autres substances.• Exemples de drogues de la catégorie 1 :<ul style="list-style-type: none">- opioïdes tels que le fentanyl, la morphine, l'héroïne et la codéïne,- cocaïne,- amphétamine et ses dérivés inscrits sur la liste de l'Annexe III de la LRCDas,- méthylphénidate (Ritalin),- méthaqualone.

Catégories	Drogues et médicaments
Catégorie 2	<ul style="list-style-type: none">• L'utilisation de ces composés est impropre durant la période entourant la performance. Une telle utilisation inappropriée peut altérer le comportement du cheval et sa capacité à performer. L'usage médical de ces composés indique un état de santé incompatible avec la compétition athlétique.• Benzodiazépine;• Barbituriques;• Agonistes bêta-adrénergiques dont l'utilisation est interdite pour les chevaux;• Anesthésiques locaux;• Érythropoïétine, darbépoétine;• Relaxants musculaires non-dépolarisants (par exemple, pancuronium, vécuronium);• Antidépresseur imipraminique;• Inhibiteur de la monoamine oxydase (antidépresseurs);• Antipsychotiques, y compris la plupart des phénothiazines (ainsi, la fluphénazine est incluse dans ce groupe, mais l'acépromazine ne l'est pas);• Kétamine;• Guaifénésine;• GABA;• Magnésium (dans une seringue).

Catégorie 3	<ul style="list-style-type: none">• Anti-inflammatoires non stéroïdiens non approuvés;• Situations où de multiples anti-inflammatoires non stéroïdiens approuvés sont détectés;• Stéroïdes anabolisants;• Drogues utilisées pour la sédation debout (butorphanol, acépromazine, détomidine, romifidine, xylazine);• Agents désactivateurs d'agonistes alpha-2 adrénergiques (yohimbine, tolazoline);• Anticholinergiques (atropine, glycopyrrolate, hyoscine/scopolamine et leurs dérivés);• Éphédrine;• Caféine;• Médicaments de l'appareil cardiovasculaire :<ul style="list-style-type: none">- inhibiteurs de l'enzyme de conversion de l'angiotensine,- inhibiteurs de phosphodiesterase (y compris le sildénafil),- inhibiteur calcique,- bêta-bloquants,- digoxine, digitoxine;• Antihistaminiques, y compris l'hydroxyzine;• Anti-convulsifs non barbituriques;• Mésylates d'ergoloïdes et alcaloïdes de l'ergot (les tests actuels ne couvrent pas le mésylate de pergolide).
-------------	---

Catégories	Drogues et médicaments
Catégorie 4	<ul style="list-style-type: none"> • Les anti-inflammatoires non stéroïdiens dont l'administration aux chevaux est autorisée au Canada, détectés seuls (lorsque les règlements spécifiques à une compétition interdisent une telle administration); • Diurétiques (y compris les diurétiques thiazidiques, l'acétazolamide, le furosémide et tout autre diurétique de l'anse); • Relaxants musculaires; • Dembrexine; • Corticostéroïdes; • Isoxsuprine; • Parasymphomimétiques, y compris le béthanéchol; • DMSO; • Altrenogest; • Medroxyprogesterone; • Gabapentine.
Catégorie 5	<ul style="list-style-type: none"> • Stabilisateurs de membrane (cromolyn, nédocromil); • Inhibiteurs de la pompe à protons, à l'exception de l'oméprazole; • Antagonistes des récepteurs H₂, à l'exception de la ranitidine et de la cimétidine; • Anticoagulants.

112. ACTIONS DE PRÉVENTION AFIN DE MAINTENIR LE CHEPTEL ÉQUIN DU QUÉBEC EN SANTÉ

Dépistage de l'anémie infectieuse des équidés (AIE)

Cheval Québec recommande :

- À ses membres d'effectuer chaque année un test de dépistage pour l'Anémie infectieuse des équidés sur chaque cheval dont il est le propriétaire ou l'usager ;
- Aux organisateurs de compétitions et d'activités sanctionnées par Cheval Québec, où des chevaux provenant de différentes écuries sont rassemblés, d'exiger pour chaque cheval présent sur le site, une preuve qu'un test de dépistage pour l'AIE a été fait dans l'année en cours et pour lequel un résultat négatif a été obtenu.

À noter qu'une exception est faite pour les poulains de moins de 6 mois qui sont considérés négatifs au dépistage de cette maladie si la mère l'est.

Vaccination obligatoire

Un certificat de vaccination contre rhinopneumonie (herpès virus équin) et influenza **sera exigé** pour chaque cheval inscrit/participant aux événements (compétitions ou autres) sanctionnés par Cheval Québec.

- **Pour tous les événements équestres**

Le certificat devra indiquer :

- le nom officiel utilisé pour le cheval pendant l'événement ;
- le nom du propriétaire ;
- les noms du propriétaire de l'écurie et du responsable pour un certificat pour plusieurs chevaux ;
- la date d'administration de la dernière injection de la primo-vaccination ou du dernier rappel.

Le rappel ou la deuxième injection du vaccin devra avoir été administré au cheval depuis plus de 7 jours avant la date de participation à l'événement. Il est recommandé d'effectuer cette vaccination deux fois par année.

- **Spécificités supplémentaires pour les compétitions sanctionnées par Canada Équestre et les événements (compétitions ou autres) organisés par Cheval Québec**

En ajout des exigences ci-dessus, et pour participer aux compétitions sanctionnées par Canada Équestre et aux événements organisés par Cheval Québec (Caballista, West Feria, Futurités de Cheval Québec, etc.), la deuxième injection de la primo vaccination ou le rappel du vaccin devra avoir été administré(e) depuis moins de 6 mois avant la date de l'événement. Une période de grâce de 21 jours supplémentaires est autorisée.

**POURQUOI
VOUS
CASSER
LA
TÊTE ?**



**LE CASQUE PROTECTEUR
SAUVE DES VIES.**



www.cheval.quebec

SECTION II

SYSTÈME MÉRITAS

Le système Méritas a pour but de mettre en valeur le travail ainsi que le succès des cavaliers et de comptabiliser les points au palmarès des cavaliers et des chevaux.

La compilation des résultats des compétitions tenues sur l'ensemble du territoire québécois au cours d'une année permet de décerner les différents prix annuels.

Pour les besoins du système Méritas, l'année de compétition débute le 16 septembre et se termine le 15 septembre suivant. La date limite pour recevoir les résultats est le 20 septembre de l'année en cours.

LES ÉLEVEURS ET ÉTALONNIERS RECONNUS PAR CHEVAL QUÉBEC

Saviez-vous que les éleveurs et étalonniers reconnus par Cheval Québec, s'engagent à respecter un code d'éthique? En effet, ils doivent :

- Fournir des conditions d'élevage et de garde optimales
- Démontrer un souci pour la qualité génétique du cheptel et de la semence
- Offrir un service client approprié et à l'écoute

Traiter avec les éleveurs et étalonniers reconnus par Cheval Québec, c'est un gage de qualité!

Programme de reconnaissance et liste des éleveurs reconnus

www.cheval.quebec

> Programmes > Élevage > Devenir un éleveur reconnu

Programme de reconnaissance et liste des étalonniers

www.cheval.quebec

> Programmes > Élevage > Devenir un étalonnier reconnu



Admissibilité des participants selon les catégories d'épreuves pour les compétitions inscrites au système Méritas (excluant WestFeria)

Catégorie « Débutant »	Réservée aux participants admissibles à la catégorie « Jeune » ou à la catégorie « Adulte », répondant au statut « Débutant » pour l'épreuve en question.	Lors d'une même compétition, le participant inscrit à une épreuve de catégorie « Débutant » peut s'inscrire dans la catégorie « Omnium » et, selon sa catégorie d'âge, s'inscrire dans la catégorie « Jeune » ou « Adulte » de la même épreuve.
Catégorie « Jeune »	Réservée aux participants admissibles à la catégorie « Jeune ».	Lors d'une même compétition, le participant inscrit à une épreuve de catégorie « Jeune » peut s'inscrire dans la catégorie « Omnium » et, si admissible, s'inscrire dans la catégorie « Débutant » de la même épreuve.
Catégorie « Adulte »	Réservée aux participants de statut « Amateur ».	Lors d'une même compétition, le participant inscrit à une épreuve de catégorie « Adulte » peut s'inscrire dans la catégorie « Omnium » et, si admissible, s'inscrire dans la catégorie « Débutant » de la même épreuve.
Catégorie « Omnium »	Ouvert à tous.	Lors d'une même compétition, le participant inscrit à une épreuve de catégorie « Omnium » peut, si admissible, s'inscrire dans la même épreuve de d'autres catégories.

Définition du statut « Amateur » :

Personne âgée de 19 ans et plus au 1^{er} janvier de l'année en cours, qui n'est pas certifiée dans le cadre du Programme national de certification des entraîneurs (PNCE) en tant qu'entraîneur OU ne reçoit pas de rémunération* pour entraîner des personnes ou dresser des chevaux en vue de la compétition. Le moniteur poney, moniteur de camps de vacances, accompagnateur de randonnée équestre et l'instructeur sont admissibles au statut « Amateur ».

Le professionnel désirant quitter ses fonctions et récupérer son statut d'amateur doit, pour une période de deux années consécutives, répondre aux critères du statut « Amateur ».

Rémunération* :

Une rémunération est définie comme tout paiement en espèces ou en biens matériels ou échange de services, excepté les cadeaux ayant une valeur symbolique. Les bourses versées lors de compétitions ne sont pas incluses.

Le SYSTÈME MÉRITAS ne gère pas les épreuves de gymkhana en ce qui a trait aux palmarès, aux Cavalas et aux Équitas.

200. POINTAGE

	P	O	I	N	T	S
3 à 5	1					
6 à 8	2	1				
9 à 11	3	2	1			
12 à 14	4	3	2	1		
15 à 17	5	4	3	2	1	
18 et plus	6	5	4	3	2	1

Le nombre de points est ventilé en fonction du nombre de concurrents dans chaque épreuve.

201. CATÉGORIES

- « JEUNE » : Les épreuves de cette catégorie sont réservées aux membres en règle nés en **2003** ou après.
- « OMNIUM » : Les épreuves de cette catégorie sont réservées aux membres en règle. Lorsqu'il existe une restriction de sexe, cette restriction ne s'applique pas à l'âge du concurrent.
- « DÉBUTANT » : Toute demande de compétition accréditée peut inclure une ou des épreuves réservées **EXCLUSIVEMENT** aux concurrents de statut « Débutant » ; toutes les épreuves comptant pour le système de pointage Méritas, peuvent être ainsi tenues, à condition que ces épreuves ne soient combinées avec aucune autre (« Omnim », « Femme », « Homme » ou « Jeune »).

Le critère d'admissibilité pour la catégorie « Débutant » s'applique par épreuve et non pour la discipline générale de performance.

Les épreuves de catégorie « Débutant » sont ouvertes à toute personne membre en règle, sans restriction de sexe, d'âge, mais aux conditions suivantes :

- que le concurrent n'ait pas accumulé plus de cinq (5) points Méritas dans les épreuves

autres que celles de la catégorie « Débutant » au cours des années précédant l'année courante ;

OU

(2) que le concurrent n'ait pas accumulé plus de dix (10) points Méritas dans les épreuves « Débutant » au cours des années précédant l'année courante.

(d) « ADULTE »: Les épreuves de cette catégorie sont réservées aux membres en règle nés en **2002** ou avant. En performance les concurrents doivent répondre à la définition du statut amateur (voir ci-haut section II Système Méritas).

202. LES MÉRITAS

En cas d'égalité pour un Équitas ou un Cavalas, le bris d'égalité est fait en compilant premièrement le nombre de premières positions ; si le bris subsiste, le nombre de deuxièmes positions est compilé, etc.

(a) ÉQUITAS « JEUNE » (1 Équitas par année):

Un (1) Équitas est accordé annuellement au meilleur jeune cavalier « 18 ans et moins » qui, avec le même cheval, a accumulé, à la grandeur du Québec, le plus de points au cours d'une saison pour l'ensemble des épreuves suivantes :

- Équitation western « 18 ans et moins »
- Équitation western « 14 à 18 ans »
- Équitation western « 13 ans et moins »
- Plaisance western « 18 ans et moins »
- Plaisance western « 14 à 18 ans »
- Plaisance western « 13 ans et moins »
- Présentation au licou « 18 ans et moins »
- Présentation au licou « 14 à 18 ans »
- Présentation au licou « 13 ans et moins »
- *Reining* « 18 ans et moins »
- Obéissance aux commandements « 18 ans et moins »
- Plaisance classique « 18 ans et moins »
- Équitation classique « 18 ans et moins »
- Épreuve d'obstacles western « 18 ans et moins »
- Parcours western « 18 ans et moins »

(b) CAVALAS « JEUNE » (14 Cavalas par année):

Quatorze (14) Cavalas sont accordés aux jeunes cavaliers qui, avec le même cheval, ont accumulé, à la grandeur du Québec, le plus de points au cours d'une saison pour chacune des épreuves suivantes.

- Équitation western « 13 ans et moins »
- Équitation western « 14 à 18 ans »
- Plaisance western « 13 ans et moins »

- Plaisance western « 14 à 18 ans »
- Présentation au licou « 13 ans et moins »
- Présentation au licou « 14 à 18 ans »
- *Reining* « 13 ans et moins »
- *Reining* « 14 à 18 ans »
- Épreuve d'obstacles western « 13 ans et moins »
- Épreuve d'obstacles western « 14 à 18 ans »
- Obéissance aux commandements « 18 ans et moins »
- Plaisance classique « 18 ans et moins »
- Équitation classique « 18 ans et moins »
- Parcours western « 18 ans et moins »

(c) ÉQUITAS « OMNIUM » (1 Équitas par année):

Un (1) Équitas est accordé au meilleur cavalier qui, avec le même cheval, a accumulé, à la grandeur du Québec, le plus de points au cours d'une saison, au total des épreuves suivantes:

- Épreuve d'obstacles western « Omnium »
- Équitation western « Omnium »
- Obéissance aux commandements « Omnium »
- Parcours western « Omnium »
- Plaisance western « Omnium »
- Présentation au licou « Omnium »
- *Reining* « Omnium »
- Équitation classique « Omnium »
- Plaisance classique « Omnium »
- *Ranch Riding* « Omnium »

(d) CAVALAS « OMNIUM » (10 Cavalas par année):

Dix (10) Cavalas sont accordés aux cavaliers qui, avec le même cheval, ont accumulé, à la grandeur du Québec, le plus de points au cours d'une saison dans chacune des épreuves suivantes:

- Épreuve d'obstacles western « Omnium »
- Équitation western « Omnium »
- Obéissance aux commandements « Omnium »
- Parcours western « Omnium »
- Plaisance western « Omnium »
- Présentation au licou « Omnium »
- *Reining* « Omnium »
- Équitation classique « Omnium »
- Plaisance classique « Omnium »
- *Ranch Riding* « Omnium »

(e) ÉQUITAS « DÉBUTANT » (1 Équitas par année):

Un (1) Équitas est accordé au meilleur cavalier qui, avec le même cheval, a accumulé, à la grandeur du Québec, le plus de points au cours d'une saison au total des épreuves suivantes:

- Épreuve d'obstacles western « Débutant »
- Équitation western « Débutant »
- Obéissance aux commandements « Débutant »

- Parcours western « Débutant »
- Plaisance western « Débutant »
- Présentation au licou « Débutant »
- *Reining* « Débutant »
- Équitation classique « Débutant »
- Plaisance classique « Débutant »
- *Ranch Riding* « Débutant »

(f) CAVALAS « DÉBUTANT » : (10 Cavalas par année):

Dix (10) Cavalas sont accordés aux cavaliers, qui avec le même cheval, ont accumulé, à la grandeur du Québec, le plus de points au cours d'une saison dans chacune des épreuves suivantes:

- Épreuve d'obstacles western « Débutant »
- Équitation western « Débutant »
- Obéissance aux commandements « Débutant »
- Parcours western « Débutant »
- Plaisance western « Débutant »
- Présentation au licou « Débutant »
- *Reining* « Débutant »
- Équitation classique « Débutant »
- Plaisance classique « Débutant »
- *Ranch Riding* « Débutant »

(g) ÉQUITAS « ADULTE » (1 Équitas par année):

Un (1) Équitas est accordé au meilleur cavalier qui, avec le même cheval, a accumulé, à la grandeur du Québec, le plus de points au cours d'une saison au total des épreuves suivantes:

- Épreuve d'obstacles western « Adulte »
- Équitation western « Adulte »
- Obéissance aux commandements « Adulte »
- Parcours western « Adulte »
- Plaisance western « Adulte »
- Présentation au licou « Adulte »
- *Reining* « Adulte »
- Équitation classique « Adulte »
- Plaisance classique « Adulte »

(h) CAVALAS « ADULTE » (9 Cavalas par année):

Neuf (9) Cavalas sont accordés aux cavaliers, qui avec le même cheval, ont accumulé, à la grandeur du Québec, le plus de points au cours d'une saison dans chacune des épreuves suivantes:

- Épreuve d'obstacles western « Adulte »
- Équitation western « Adulte »
- Obéissance aux commandements « Adulte »
- Parcours western « Adulte »
- Plaisance western « Adulte »
- Présentation au licou « Adulte »

- *Reining* « Adulte »
- Équitation classique « Adulte »
- Plaisance classique « Adulte »

(i) CAVALIERS D'EXCELLENCE :

Des prix « Cavalier d'Excellence » sont accordés aux cavaliers ayant accumulé, au cours de leur carrière, à la grandeur du Québec, un minimum de cinquante (50) points avec le même cheval dans une des épreuves suivantes pour les catégories (Jeune, Omnium, Adulte et Débutant) :

- Épreuve d'obstacles western
- Équitation western
- Obéissance aux commandements
- Parcours western
- Plaisance western
- Présentation au licou
- *Reining*
- Équitation classique
- Plaisance classique
- *Ranch Riding*

(j) CHEVAUX SUPÉRIEURS :

Des prix de « Cheval Supérieur » sont accordés pour les chevaux ayant accumulé, au cours de leur carrière à la grandeur du Québec, un minimum de cinquante (50) points dans une des épreuves suivantes pour les catégories (Jeune, Omnium, Adulte et Débutant) :

- Épreuve d'obstacles western
- Équitation western
- Obéissance aux commandements
- Parcours western
- Plaisance western
- Présentation au licou
- *Reining*
- Équitation classique
- Plaisance classique
- *Ranch Riding*

203. FONCTIONNEMENT

Seuls les résultats des compétitions accréditées par Cheval Québec sont admissibles. Pour être accréditée, une compétition doit, entre autres :

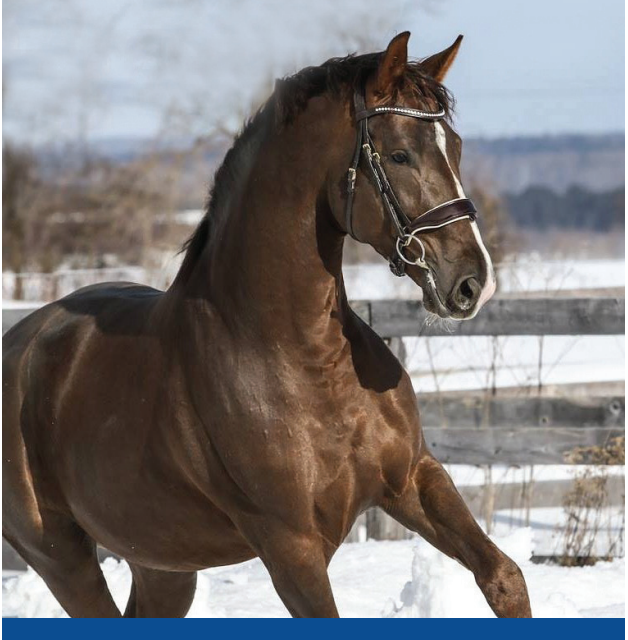
- Être ouverte à tous les membres de Cheval Québec;
- Avoir un numéro de permis;
- Être jugée par un juge accrédité par Cheval Québec (consulter l'article 105 b pour les exceptions).

Ce système de points peut fonctionner aux conditions suivantes :

- (a) Un concurrent peut s'inscrire à des compétitions à la grandeur du Québec à la condition (si requise) de devenir membre des associations régionales qu'il visite.
- (b) Chaque cavalier doit inscrire son cheval au système Méritas afin qu'il puisse recevoir un numéro d'identification et ce numéro doit être fourni à la / au secrétaire de compétition lors de son inscription.
- (c) Chaque association régionale retourne aux bureaux de Cheval Québec les rapports de compétition remplis en bonne et due forme. (Ceci veut dire qu'il faut inclure, lors de ces rapports, les résultats du juge, le numéro de membre du concurrent ainsi que le numéro du cheval en plus du nombre de chevaux jugés dans chaque épreuve).
- (d) Les résultats obtenus lors de WestFeria servent aussi à la compilation de points Méritas.



Cheval
Origine
Québec



**Votre cheval, votre fierté ;
Un coup de pouce pour
l'élevage de qualité
au Québec.**

Faites-le connaître ! Inscrivez-le !

Informations :
vnoel@cheval.quebec

**Retrouvez toutes les informations sur :
www.cheval.quebec > Programmes > Élevage**

SECTION III

RÈGLEMENTS
GÉNÉRAUX POUR
LES ÉPREUVES DE
PERFORMANCE

Sont considérées comme épreuves de performance western, les épreuves suivantes: plaisance western, *Reining*, parcours western, épreuve d'obstacles western, équitation western, présentation au licou, obéissance aux commandements, pas et trot, équitation à la laisse, *Ranch Riding*.

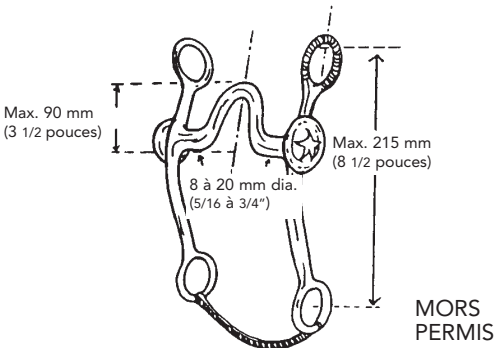
Sont considérées comme épreuves de performance classique, les épreuves suivantes: plaisance classique et équitation classique.

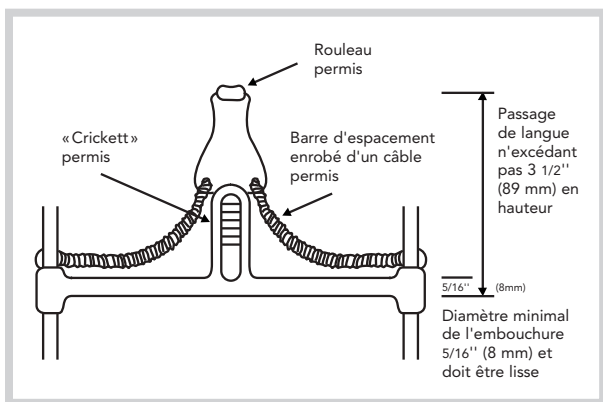
Les chevaux peuvent être présentés de trois (3) façons différentes (pour les épreuves de performance western à cheval).

Tout équipement et/ou mors considéré comme légal dans une épreuve peut être utilisé sur n'importe quel cheval à des fins d'entraînement sur le terrain de la compétition, que le cheval soit ou non présenté dans l'épreuve pour laquelle l'équipement et/ou le mors est légal ; par exemple, l'équipement et/ou les mors légaux pour les épreuves de course de barils peuvent être utilisés sur des chevaux d'autres disciplines pour l'entraînement sur le terrain de la compétition.

300. MORS WESTERN

- (a) Tout mors muni de leviers (fixes ou libres) au bout desquels les rênes sont attachées. Ce type de mors exige l'utilisation d'une gourmette qui doit être acceptable par le juge, d'une largeur minimum de 13 mm (1/2 pouce) et qui doit reposer à plat sous la mâchoire du cheval. Plus précisément, le mors western acceptable possède, entre autres, les caractéristiques suivantes:
- (1) La longueur, hors tout, maximale du levier est de 215 mm (8 1/2 pouces).
 - (2) L'embouchure doit être ronde, ovale ou ovoïde, lisse et en métal solide (*unwrapped*), d'un diamètre de 8 à 20 mm (5/16 à 3/4 de pouce) mesuré à 25 mm (1 pouce) du rebord extérieur. Cette embouchure peut être à composition multiple (*inlaid*), mais doit être lisse ou enveloppée de latex (*latex wrapped*). Rien ne doit saillir de plus que 3,2 mm (1/8 de



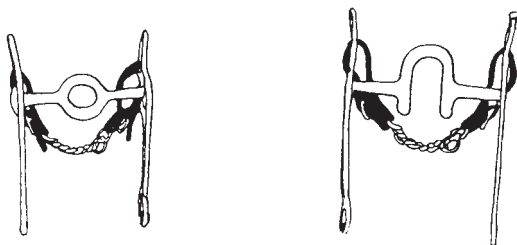


pouce) en dessous de l'embouchure (barre), tel que des extensions ou fourchons, incluant des pointes vers le haut sur une embouchure d'une seule pièce. L'embouchure peut être faite en deux ou trois parties. Embouchure en trois parties: un anneau connecteur de 32mm (1 1/4 pouce) ou moins de diamètre OU une barre plate de connexion de 10 à 20 mm (3/8 à 3/4 pouce) [mesurée de bas en haut avec une longueur maximum de 50 mm (2 pouces)], demeurant à plat dans la bouche du cheval, est acceptable. Aucune broche n'est acceptable sur l'embouchure.

(3) Une embouchure reliée d'un diamètre minimum de 10 mm (3/8 po) qui est lisse et dont les maillons mobiles sont solidement fixés aux branches.

(4) La hauteur maximale permise pour le passage de la langue est de 90 mm (3 1/2 pouces). Les embouchures jointées (*half-breed* et *spade*) sont aussi acceptables.

(5) Le mors releveur (*slip* ou *gag*), le mors beignet (*donut*) et le mors de polo (*flat polo*) ne sont pas permis.



MORS NON PERMIS

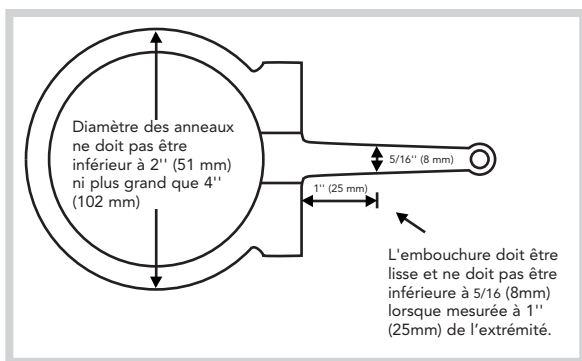
(b) Une seule main est permise sur les rênes et il est permis de placer l'index entre les rênes et le bout (non fermé) des rênes (la main doit envelopper les rênes, avec l'extrémité des rênes qui sortent à la base de la main). Il n'est jamais

permis de changer de main ou de monter à deux mains pendant une épreuve, sauf :

- (1) pour l'épreuve d'obstacles western si un obstacle est dans une position qui justifie le changement. Cependant, il n'est pas permis de changer de main entre l'ouverture et la fermeture de la barrière (celle-ci doit être refermée avec la même main qui l'a ouverte).
 - (2) pour un cavalier dans la catégorie « Débutant » ou pour un cavalier âgé de 13 ans et moins dans les catégories « Jeune » qui fait le choix en début d'épreuve de monter à deux mains (c'est-à-dire que si un cavalier entre à une main, il doit poursuivre en ce sens pendant toute l'épreuve).
- (c) ROMAL : La tenue des rênes de style californien est permise lorsque le romal est utilisé. Le romal désigne un prolongement fait d'un matériel tressé ou rond et attaché à une rêne fermée. Ce prolongement doit être tenu avec la main libre en gardant une distance de 16 pouces (40 cm) entre la main qui tient les rênes et la main qui tient le prolongement. Une main du concurrent doit entourer les rênes avec le poignet tenu droit et relaxé, le pouce en haut et les doigts fermés légèrement autour des rênes. Aucun doigt n'est permis entre les rênes d'un romal. L'utilisation de la main libre qui tient le romal pour modifier la tension ou la longueur des rênes entre la bride et la main qui tient les rênes est permise, sauf dans une épreuve de Reining [voir 315 (b) (5)]. Le romal ne peut pas être utilisé en avant de la sangle principale, pas plus qu'il ne peut servir pour donner un signal au cheval.
- (d) Toute violation entraîne une disqualification (la pénalité peut varier pour le *Reining*, l'épreuve d'obstacles western et le parcours western).

301. MORS DE FILET WESTERN

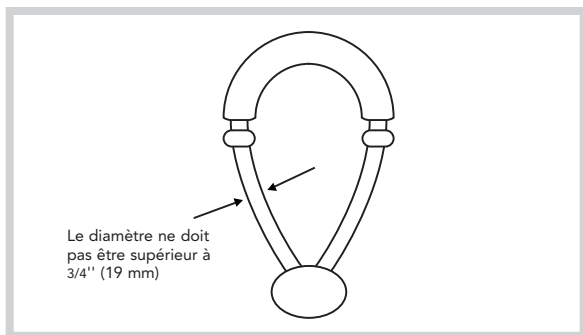
- (a) Tout mors à embouchure jointée, au bout de laquelle sont fixés des anneaux ronds, ovales, ou en forme de « D ». Le diamètre de chaque anneau ne doit pas être supérieur à 10 cm (4 pouces) et ne doit pas être inférieur à 5 cm (2 pouces). La circonférence intérieure de l'anneau doit être libre de tout point d'attache pour la têtère, la gourmette et les rênes qui auraient un effet de levier. L'embouchure doit être ronde, ovale ou ovoïde, lisse et en métal solide (*unwrapped*). Cette embouchure peut être à composition multiple (*inlaid*), mais doit être lisse ou enveloppée de latex (*latex wrapped*). Les barres doivent être d'un diamètre minimum de 8 mm (5/16 pouce) mesurées à 25 mm (1 pouce) de l'anneau, décroissant graduellement vers le centre du mors. L'embouchure peut être faite en deux ou trois parties. Embouchure en trois parties : un



anneau connecteur de 32 mm (1 1/4 pouce) ou moins de diamètre, OU une barre plate de connexion de 10 à 20 mm (3/8 à 3/4 pouce) [mesurée de bas en haut avec une longueur maximum de 50 mm (2 pouces)], demeurant à plat dans la bouche du cheval, est acceptable.

REINING SEULEMENT: IL EST IMPORTANT DE NOTER QUE L'EMBOUCHURE DU MORS DE FILET NE DOIT COMPTER QU'UN SEUL JOINT CENTRAL. L'EMBOUCHURE EN TROIS PARTIES EST DONC ILLÉGALE EN REINING.

- (b) La gourmette est facultative avec le mors de filet (encouragé en *Ranch Riding* avec une gourmette en cuir), mais la gourmette de métal (*curb chain*) est illégale. Si utilisée, la gourmette d'un mors de filet doit être lâche (jamais serrée) et elle peut être attachée en dessous des rênes; de plus, elle n'a pas de largeur minimum ou maximum et elle peut aussi être ronde et décorée de nœuds. Le bris de la gourmette du mors de filet n'entraîne pas nécessairement une disqualification.
- (c) Le cavalier peut tenir les rênes en utilisant ses deux (2) mains; les rênes doivent alors être croisées au-dessus du garrot avec le bout de celles-ci pendant de chaque côté (exception: *Reining*).
- (d) Les rênes fermées sont interdites à l'exception du *Ranch Riding* où l'usage d'une rêne dite *mecate* d'un mors de filet est permis lorsque la monte à deux mains est autorisée.
- (d) Toute violation entraîne une disqualification (aucun pointage en *Reining* et pointage 0 en parcours western, épreuve d'obstacles western et *Ranch Riding*).



302. BOSAL

- (a) Un bosal est fabriqué de cuir ou de matériel dit *rawhide* flexible et tressé ou de cordage dont le cœur central est en *rawhide* ou en cordage 20 mm (3/4 pouce). Un bosal doit être muni d'une rêne dite *mecate* incluant donc une rêne d'attache. Aucune pièce rigide n'est permise sous la mâchoire ou sur la partie muserolle du bosal, même si elle est rembourrée ou enveloppée. Un bosal fabriqué en poil de cheval est illégal. Cette règle ne s'applique pas à un bosal dit *hackamore mécanique*.
- (b) Le cavalier peut tenir les rênes en utilisant ses deux (2) mains.
- (c) Toute violation entraîne une disqualification (la pénalité peut varier pour le *Reining*, l'épreuve d'obstacles western et le parcours western).

303. PRÉSENTATION WESTERN AVEC MORS DE FILET, BOSAL OU À DEUX MAINS

- (a) Tout concurrent qui désire monter un cheval à deux mains, en utilisant un mors de filet ou un bosal, doit montrer le certificat d'enregistrement du cheval au secrétariat de la compétition (l'original ou une photocopie de celui-ci) lors de son inscription afin de démontrer que le cheval est né en **2017** ou après (5 ans et moins) sauf:
 - (1) pour un cavalier participant à une épreuve de catégorie «Débutant» ou «Jeune – 13 ans et moins» qui choisit en début d'épreuve (exception *Ranch Riding* voir 319 (b) (5)) de monter à deux (2) mains avec tout type de mors légal, peu importe l'âge du cheval.
- (b) Tout cheval non enregistré dans un *studbook* reconnu ou tout cheval né en **2016** ou avant (6 ans et plus), doit nécessairement être présenté avec une bride munie d'un mors western (une seule main sur les rênes), sauf:
 - (1) pour un cavalier participant à une épreuve de catégorie «Débutant» ou «Jeune – 13 ans et

moins» qui choisit en début d'épreuve de monter à deux (2) mains avec tout type de mors légal, peu importe l'âge du cheval.

- (c) S'il est présenté avec un bosal ou un mors de filet, il peut cependant être présenté avec une (1) main sur les rênes sans encourir de pénalité.
- (d) Si le secrétariat de la compétition ne peut pas vérifier l'âge d'un cheval (exemple: oubli du certificat d'enregistrement) et que le concurrent tient à présenter le cheval avec un mors de filet ou un bosal et avec ses deux (2) mains (sauf pour un cavalier dans la catégorie «Débutant» ou «Jeune – 13 ans et moins»), le juge doit alors en être averti par le secrétariat avant le début de l'épreuve; le juge ne doit pas alors donner un classement à ce cheval et ce, sous aucune considération.
- (e) Lorsque les deux mains sont utilisées, celles-ci doivent être maintenues de chaque côté de la corne, à un maximum de 10 cm (4 pouces) de celle-ci.
- (f) Dans toutes les épreuves de performance western, les rênes excédentaires peuvent être redressées ou démêlées à tout moment pendant l'épreuve, à condition que la main libre du cavalier qui est utilisée pour redresser ou démêler les rênes reste derrière la main qui tient les rênes. Toute tentative d'ajustement de la tension ou de la longueur des rênes entre la bride et la main qui tient les rênes doit être considérée comme l'utilisation de deux mains et un score zéro ou la disqualification sera appliqué(e).

304. HARNACHEMENT ILLÉGAL POUR LA MONTE WESTERN

Tous les équipements inhumains/interdits sont illégaux à tout moment sur le terrain lors d'un événement approuvé par Cheval Québec.

- (a) Les guêtres et autres formes de protection des membres sont prohibées en plaisance western, épreuve d'obstacles western, parcours western et présentation au licou.
- (b) Toute gourmette plus étroite que 13mm (1/2 pouce).
- (c) Sangle sous-ventrière ou bande ventrale protectrice (*belly band*); mors à dents de scie (*saw tooth bit*); entrave de jarret; collier/gourmette/hackamore à clous/rivets; usage de fouet pour la présentation au licou; bride de guerre (*war bridle*) ou dispositifs similaires; gourmette en broche (peu importe le rembourrage), caveçon

de métal; martingale fixe *tie-down* (ou bonnet) en métal/câble/fil d'acier (peu importe le rembourrage) ou avec un caveçon intégré à la muserolle; tout caveçon ou muserolle ne peut être utilisé(e) pendant une compétition; mors *bumper*; bosal métallique (peu importe le rembourrage); rênes Chambon; têtière en métal (peu importe le matériel utilisé et le rembourrage), cuir brut torsadé ou câble ne peuvent être utilisés sur une tête de cheval (corde de 3/8 de pouce peut être utilisée avec filet releveur (*slip/gag*) ou un bonnet); martingale à anneaux utilisées avec un mors à levier sans l'usage de *rein stops*; rênes allemandes attachées entre ou autour des antérieurs du cheval; mors à levier sans gourmette; rênes fixes (rêne directe attachée à la sangle ou au surfaix); caveçon trop serré; quartiers de la selle reliés par une ficelle ou tout autre matière; **extensions de rênes allemandes de plus de trois (3) pouces attachées à un mors.**

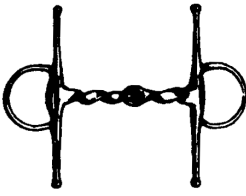
Le juge ou le maître de piste peut interdire l'utilisation de n'importe quel mors ou équipement allant à l'encontre du bien-être du cheval ou qui aurait tendance à donner au cavalier / cheval un avantage injuste.

Toute violation entraîne une disqualification (la pénalité peut varier pour le *Reining*, l'épreuve d'obstacles western et le parcours western).

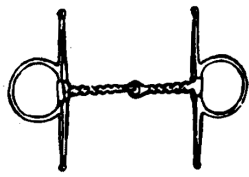
305. HARNACHEMENT POUR LA MONTE CLASSIQUE

- (a) Dans toutes les épreuves de style classique, un mors de filet approprié (aucun levier), un mors dit *Kimberwick*, un de type pelham et/ou une bride complète (deux rênes), doit(vent) être utilisé(s) et la bride, peu importe l'embouchure, doit être munie d'une muserolle, de type caveçon, faite de cuir.
- (b) Rien ne peut faire saillie en dessous de la tige d'embouchure. Les embouchures, jointées ou non, doivent être d'un diamètre de 8 à 20 mm (5/16 à 3/4 de pouce) mesuré à 25 mm (1 pouce) du rebord extérieur et peuvent disposer d'un passage de langue dont la hauteur ne peut dépasser 40 mm (1 1/2 pouce). L'embouchure peut être à composition multiple (*inlaid*), enveloppée de matériaux synthétiques (plastique/caoutchouc), mais doivent être lisses. Les mors en cuir doivent être solides, lisses, avoir un diamètre de 15-20 mm (9/16 à 3/4 de pouce) mesuré à 25 mm (1 pouce) du rebord extérieur et sans passage de langue. Pour les embouchures jointées seulement, un anneau connecteur de 32 mm (1 1/4 pouce) ou moins de diamètre OU une barre plate de connexion de 10 à 20 mm (3/8 à 3/4 pouce) [mesurée de bas en haut avec

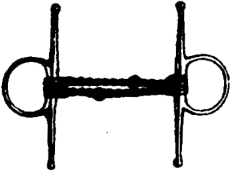
MORS PERMIS



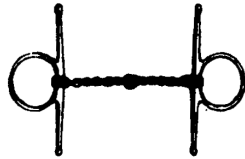
Torsadé moyen
(*Slow Twist*)



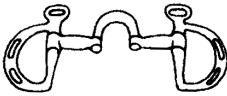
Torsadé
(*Corkscrew*)



Double brisure torsadée
(*Double Twisted Wire*)



Torsadé
(*Single Twisted Wire*)



Mors à pont
(*Correction Bit*)



Mors bristol
(*Snaffle Bit with Connecting Flat Bar*)

une longueur maximum de 50 mm (2 pouces)], demeurant à plat dans la bouche du cheval, est acceptable. Le diamètre de l'anneau du mors de filet ne peut être supérieur à 100 mm (4 pouces). Les embouchures rondes et lisses, ovales ou ovoïdes, à vrilles simples ou doubles, torsadé moyen (*Slow Twist*), torsadé (*Corkscrew*), torsadé simple (*Single Twisted Wire*), double brisure torsadée (*Double Twisted Wire*), et les embouchures droites non jointées sont permises.

- (c) Les mors de tous les types (pelham, filet, *Kimberwick*) munis d'embouchures avec « cathédrale », beignets (*donut*), pointes, fils tranchants et / ou matériaux effilés ou rugueux, sont causes de disqualification. Si un mors à leviers est utilisé, la gourmette est obligatoire et la largeur de celle-ci doit être d'au moins 13 mm (1/2 pouce) et reposer à plat sous la mâchoire du cheval.
- (d) Les selles doivent être de cuir noir ou brun de type traditionnel pour la chasse et les coussinets pour genoux sont facultatifs. Les tapis de selle doivent convenir à la grandeur et à la forme de

la selle, sauf s'il faut accommoder des dossards de chaque côté pour lesquels un tapis carré ou autre dispositif approprié peut être utilisé. Les tapis de selle et autres dispositifs doivent être de couleur blanche ou neutre sans aucune décoration.

- (e) Toute violation entraîne une disqualification.
- (f) Facultatif: éperons sans molettes qui sont émoussés, ronds ou incluant une balle de caoutchouc avec roulement lisse et d'une longueur inférieure à 25 mm (1 pouce).

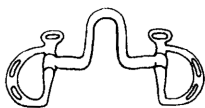
306. HARNACHEMENT ILLÉGAL POUR LA MONTE CLASSIQUE

Les rênes allemandes, les éperons illégaux [voir 305 (f)] ou sans lanière (*slip on*), les martingales fixes ou à anneaux, les muserolles croisées et éclairs ainsi que les rênes en caoutchouc ne sont pas permises. Il en est de même de la rêne Colbert, des rênes à poulies, de la rêne Chambon, du Gogue et de tout autre enrênement. Les guêtres et autres formes de protection des membres sont prohibées en plaisance classique.

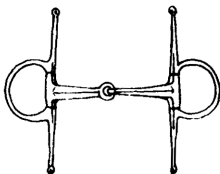
Toute violation entraîne une disqualification.

307. PARTICIPATION ET TERMINOLOGIE

MORS NON PERMIS



Mors à passage de langue très haut
(*Excessive Port*)



Mors à embouchure triangulaire
(*Triangular Mouth*)

- (a) Lors des épreuves suivantes à participation individuelle, un concurrent peut présenter un maximum de trois (3) chevaux: épreuve d'obstacles western, parcours western, *Reining* et *Ranch Riding*.
- (b) Terminologie des allures des épreuves western:
 - (1) Le pas: Est une allure naturelle à quatre (4) temps, avec les pieds posés bien à plat. Le cheval avance en ligne droite et la cadence demeure constante. Le pas est une allure alerte, avec une foulée de longueur modérée, compatible à la conformation du cheval.

- (2) Le petit trot (*jog*): Est une allure calme, à deux (2) temps, couvrant bien le terrain. Le cheval se déplace par bipèdes diagonaux. Au petit trot, le cheval demeure bien au carré et en équilibre, avec des mouvements de pieds rectilignes. Les chevaux qui marchent avec leurs antérieurs et trottent avec leurs postérieurs ne présentent pas une allure correcte. Si un allongement de l'allure est demandé, ce même calme doit demeurer présent.
- (3) Le galop (*lope*): Est une allure dégagée, rythmique et à trois (3) temps. Les chevaux se déplaçant à main gauche doivent galoper sur le pied gauche. Les chevaux se déplaçant à main droite doivent galoper sur le pied droit. Les chevaux galopant avec une allure à quatre (4) temps ne présentent pas une allure correcte. Le cheval doit galoper avec une allure naturelle qui apparaît détendue et moelleuse. Il doit être monté à une vitesse naturelle. La tête doit être portée, à chaque allure, à un angle naturel et compatible avec la conformation du cheval.
- (4) Il y a un ordre de priorité pour l'évaluation des allures en équitation western. Cette hiérarchie d'évaluation des allures doit être respectée par le juge et sera d'une grande aide aux concurrents pour la préparation et la présentation de leurs chevaux en compétition. Voici les exigences en ordre d'importance :
- (a) La justesse et l'exactitude de l'allure jugée sont les éléments les plus importants. Le juge doit évaluer si le concurrent a effectué chaque allure correctement, telle que définie précédemment, pendant la totalité ou la majorité de l'épreuve afin d'avoir une évaluation positive. La netteté de la cadence est essentielle.
- (b) La qualité de l'allure, le deuxième élément plus important, ne peut être considérée comme positive que si l'allure respecte le premier élément, soit la justesse de celle-ci. Lors de l'évaluation des caractéristiques agréables d'une allure, parmi les nombreuses considérations, le juge doit envisager l'élégance globale, l'expression détendue, la ligne du dessus (*topline*), la douceur de mouvement, la cohérence et la longueur de la foulée de l'allure désignée.
- (c) Le degré de difficulté est l'élément le moins important et le dernier de la hiérarchie lors du jugement d'une épreuve.

Cet élément ne doit être considéré que si les critères d'exactitude et de qualité ont été atteints. Le degré de difficulté d'un cheval de plaisance est fortement influencé par le rythme et la vitesse sans sacrifier l'exactitude et la qualité du mouvement. La lenteur qui sacrifie l'exactitude ou qui a des effets négatifs sur la qualité du mouvement doit être considérée comme erronée et ou comme étant une mauvaise performance.

(c) Terminologie des allures des épreuves de style classique :

- (1) Le pas: Est une allure naturelle à quatre (4) temps, avec les pieds posés bien à plat. Le cheval avance en ligne droite et la cadence demeure constante. Le pas est une allure alerte, avec une foulée de longueur modérée, compatible à la conformation du cheval. Toute perte du mouvement rythmique avant est pénalisée.
- (2) Le trot: Est une allure à deux (2) temps, avec des foulées longues, basses, cadencées, équilibrées et couvrant du terrain. Le calme et la douceur sont plus importants que la vitesse. Les genoux doivent rester relativement plats, avec un minimum de flexion. Les foulées courtes et rapides et/ou à des vitesses extrêmes, sont pénalisées. Lorsque le trot allongé est demandé, l'augmentation de la longueur de foulée doit être évidente.
- (3) Le galop: Est une allure à trois (3) temps qui est moelleuse, détendue, à mouvement dégagé et rectiligne, dans les deux (2) sens du manège. La foulée doit être longue et basse tout en couvrant beaucoup de terrain. Tout galop à quatre (4) temps et très rassemblé est pénalisé ainsi que toute vitesse excessive.
- (4) Le grand galop: Est un allongement perceptible de la foulée comportant une différence évidente de vitesse. Le cheval doit demeurer sous contrôle en tout temps et doit être capable d'arrêter d'une façon calme et équilibrée.

308. ÉQUITATION À LA LAISSE

Le cheval doit porter un harnachement légal pour la monte western ainsi qu'un licou (de cuir ou nylon) par-dessus la bride. Une laisse avec ou sans chaîne doit être attachée au licou. Il n'est pas permis de relier la laisse directement au mors. Le participant devra être en selle avec les étriers ajustés et les pieds

placés correctement dans ceux-ci. Le cheval sera mené par un adulte (19 ans ou plus) et le participant devra démontrer ses connaissances en équitation western. Le participant ne pourra s'inscrire et participer à d'autres épreuves en monte. Il n'est pas nécessaire que le cheval soit enregistré au nom du participant. Le participant entrera dans le manège et prendra la piste «à main gauche». L'épreuve se déroulera au pas aux deux mains. Lors de l'alignement, le juge pourra demander au participant de reculer sa monture afin de démontrer l'habileté du cavalier en équitation. Le meneur au sol ne devra pas aider à l'exécution des manœuvres demandées par le juge. Il ne fait qu'assurer le contrôle. Le participant sera jugé selon les règles d'une épreuve d'équitation.

309. PRÉSENTATION AU LICOU

- (a) Cette épreuve est conçue pour évaluer la capacité du concurrent à exécuter, de concert avec un cheval bien soigné et en bonne condition physique, un ensemble de manœuvres prescrites par le juge avec précision et finesse, tout en démontrant une attitude calme et confiante et en maintenant une position corporelle équilibrée, fonctionnelle et fondamentalement correcte.
- (b) L'affichage obligatoire du ou des patrons fournis par le juge doit être fait au moins trente (30) minutes avant le début de la première épreuve de présentation au licou. Si le juge requiert du travail additionnel de la part des concurrents pour établir son classement final, le patron de ces manœuvres peut être affiché. Les patrons doivent être établis de façon à tester l'habileté du concurrent à présenter efficacement son cheval au juge. Tous les bris d'égalité sont à la discrétion du juge.
- (c) PROCÉDURE D'ÉPREUVE:
Tous les concurrents peuvent entrer dans le manège et travailler individuellement ou chaque concurrent peut débiter individuellement son patron à partir de la barrière d'entrée. Lorsque les concurrents travaillent individuellement à partir de la barrière d'entrée, un ordre de participation est requis. Les manœuvres suivantes sont considérées acceptables: mener le cheval au pas, au petit trot, au trot ou trot allongé ou au reculer en ligne droite ou courbe, ou avec un enchaînement de ligne(s) droite(s) et courbe(s); arrêt; pivot de 90° (1/4 pivot), 180° (1/2 pivot), 270° (3/4 pivot), 360° (pivot complet) ou tout enchaînement ou multiple de ces pivots. Un pivot vers la gauche est une manœuvre inacceptable. Le juge doit inclure dans son patron au moins une manœuvre exigeant que le cheval soit placé au carré.

(d) Les fouets (badine ou cravache de dressage) ne sont pas autorisés dans les épreuves de présentation au licou. Les *war bridles* ou licou d'entraînement en cordage ou en broche ou tout autre dispositif similaire ne sont pas autorisés dans les compétitions.

(e) ANNOTATION DES POINTS :

Le système de pointage suggéré est de 0 à l'infini, avec un pointage de 70 dénotant une performance moyenne. Les parcours comprendront entre six (6) et (10) manœuvres, tel que spécifié par le juge, et chaque manœuvre est annotée en différentiels d'un ½ point, d'un pointage minimum de -3 jusqu'à un maximum de +3 qui est additionné ou soustrait de 70. Le pointage des manœuvres doit être déterminé et évalué indépendamment des points de pénalité, et tiendra compte à part égale de la performance dans l'exécution du parcours ainsi que de la position et de l'efficacité du concurrent pour obtenir les résultats suivants :

- extrêmement pauvre : -3
- très pauvre : -2
- pauvre : -1
- correct : 0
- bon : +1
- très bon : +2
- excellent : +3

L'apparence générale et la présentation seront également notées de 0 à 5, avec un pointage entre 0 et 2 pour une performance moyenne, 3 pour une bonne performance, 4 pour une très bonne performance et 5 pour une excellente performance.

(1) ASPECT GÉNÉRAL DU CONCURRENT ET DU CHEVAL

L'aplomb, l'assurance et l'aspect général du concurrent ainsi que son maintien du début à la fin de l'épreuve et la condition physique du cheval sont évalués.

(a) Aspect et maintien du concurrent

La tenue vestimentaire de type western est obligatoire. Les concurrents sont propres et habillés avec goût. L'utilisation d'aides artificielles (tels briquets, objets pointus, foin, terre, etc.) entraîne la disqualification.

Un concurrent doit démontrer en tout temps pondération, assurance, courtoisie et un esprit franchement sportif; il doit identifier et corriger toute faute lorsqu'il place son cheval au carré. Le concurrent doit aussi continuer la présentation de son cheval jusqu'à la fin du classement ou

jusqu'au moment où il est prié de quitter le manège, à moins d'avis contraire de la part du juge. Le concurrent doit paraître net et précis, se maintenir et se déplacer de manière droite, naturelle et verticale, et éviter des attitudes corporelles excessives, artificielles ou trop animées.

Le concurrent doit mener son cheval vers l'avant en se plaçant du côté gauche, tout en tenant la laisse de présentation avec sa main droite, près du licou. L'excédent de la laisse est lové de façon détendue dans la main gauche sauf si le juge requiert une vérification des dents du cheval. Il est préférable que la main du concurrent ne reste pas continuellement sur l'attache ou sur la chaîne de la laisse. L'excédent de la laisse ne doit jamais être lové, roulé ou plié de façon serrée. Lorsqu'il mène son cheval, le concurrent doit se placer entre l'œil et le milieu de l'encolure pour ce qui est appelé la « position du mouvement avant ».

Les deux (2) bras doivent être fléchis au coude (les coudes gardés près du corps) et les avant-bras tenus d'une façon naturelle. La hauteur des bras peut varier selon la taille du cheval et du concurrent, cependant les bras ne doivent jamais être maintenus en extension complète (coudes bloqués).

La position du concurrent, lorsqu'il exécute un pivot vers la droite, est la même que celle utilisée lorsqu'il mène son cheval vers l'avant sauf qu'il doit pivoter, pour faire face au côté gauche de la tête du cheval, et faire en sorte que le cheval s'écarte de lui en se déplaçant vers la droite.

Lors de l'exécution du reculer, le concurrent doit abandonner la « position du mouvement avant », pivoter pour faire face à l'arrière-main du cheval, avec la main droite tendue devant la poitrine en conservant une légère flexion du coude et marcher à côté du cheval qui recule. La position idéale du concurrent est que son épaule soit au même niveau que l'antérieur gauche du cheval.

Lorsqu'il place son cheval au carré aux fins d'inspection par le juge, le concurrent doit se tenir à angle par rapport au cheval, à un endroit se situant entre l'œil et le bout du nez du cheval. Il ne doit jamais s'éloigner de la tête de son cheval. Le

concurrent est tenu d'utiliser la méthode des quatre (4) parties ou quadrants lors de la présentation. Le concurrent doit maintenir une position sécuritaire pour lui, les autres concurrents et le juge. La position du concurrent ne doit jamais gêner l'examen visuel du cheval par le juge et doit permettre au concurrent de maintenir une perception constante de l'endroit où se trouve le juge. Le concurrent ne doit pas gêner les autres concurrents lorsqu'il aligne son cheval à côté, derrière ou devant un autre cheval. Lorsque le concurrent se déplace autour de son cheval, il doit changer de côté en passant devant le cheval, en utilisant un minimum de pas et doit prendre la même position autant du côté droit que du côté gauche du cheval.

Toutes les manœuvres pour mener, reculer, pivoter et placer un cheval doivent être exécutées du côté gauche de celui-ci. Le concurrent ne doit jamais se tenir directement en avant du cheval. Le concurrent ne doit pas toucher le cheval avec ses mains ou ses pieds, pas plus qu'il ne peut donner un signal manifeste en pointant du pied vers le cheval durant la mise au carré.

(b) Apparence du cheval

L'apparence et le bon état physique du cheval doivent être évalués. La robe doit être propre, bien soignée et en bonne condition. La crinière, la queue, le toupet et la touffe du garrot ne peuvent être parés d'aucune décoration (ruban, nœud papillon, etc.), mais peuvent être tressés pour le style classique ou western. La longueur de la crinière et de la queue peut varier, pourvu qu'elles soient soignées, propres et démêlées. La crinière doit être de longueur régulière ou peut être rasée, mais le toupet et la touffe du garrot doivent être conservés. Le dessus de la nuque, le poil autour des yeux et tout long poil de la tête et des membres peuvent être rasés, sauf si une réglementation gouvernementale proscrit ces rasages.

Les sabots doivent être taillés correctement et, s'ils sont ferrés, les fers doivent être bien ajustés. Les sabots doivent être propres et peuvent être parés de colorant ou d'apprêt pour sabot ou encore laissés à l'état naturel.

L'équipement doit s'ajuster correctement et il doit être soigné, propre et en bon état.

(2) PERFORMANCE

Le concurrent doit exécuter sa présentation avec exactitude, précision, calme et avec un degré raisonnable de rapidité. L'augmentation de la rapidité rehausse le degré de difficulté; cependant l'exactitude et la précision ne doivent pas être sacrifiées à la vitesse. Le cheval doit se mener, arrêter, reculer, pivoter et se placer au carré de bon gré, vivement et facilement avec un minimum de signaux visibles ou audibles.

Le cheval doit être mené directement face au juge (ainsi qu'au retour), en ligne droite ou en ligne courbe et doit avancer vivement et librement à l'allure prescrite. La tête et l'encolure du cheval doivent demeurer droites et alignées avec le reste du corps.

L'arrêt doit être droit, prompt, calme tout en conservant le corps du cheval en ligne droite.

Le cheval doit reculer de bon gré tout en maintenant sa tête, son encolure et son corps bien alignés dans une ligne droite ou courbe, tel que prescrit.

Lors des pivots de plus de 90°, le cheval tourne vers la droite, pivote sur son postérieur droit pendant que son antérieur gauche croise devant son antérieur droit. Un concurrent n'est pas pénalisé si le cheval pivote sur le postérieur gauche (pivot vers la droite); cependant, le concurrent dont le cheval pivote correctement reçoit un crédit supplémentaire.

Un pivot vers la gauche est une manœuvre inacceptable.

Le cheval doit être placé rapidement avec ses membres bien au carré sous son corps. Le concurrent n'est pas tenu de replacer son cheval s'il s'arrête au carré.

(3) FAUTES

Le pointage des manœuvres doit être déterminé et évalué indépendamment des points de pénalité. Les pénalités suivantes seront appliquées à chaque occurrence et seront déduites du pointage final:

(a) 3 POINTS

- Bris d'allure au pas ou au trot jusqu'à 2 foulées.

- Insuffisance ou excédent jusqu'à un huitième ($1/8$) de tour prévu au patron.
- Tutoyer ou toucher la borne qui délimite le parcours.
- Glisser un pied pivot ou lever le pied en le replaçant au même endroit.
- Lever le pied en le replaçant au même endroit après l'étape du placé et le début de la présentation par le concurrent.

(b) 5 POINTS

- Ne pas prendre l'allure ou ne pas arrêter à l'intérieur de 3 mètres (10 pieds) de la zone désignée.
- Bris d'allure au pas ou au trot sur plus de 2 foulées.
- Fractionnement du cône (Borne entre le cheval et le concurrent)
- Sortir ou déplacer le postérieur ou l'arrière-main de façon significative lors d'un pivot ou d'un virage.
- Le cheval se déplace après l'étape du placé et lors de la présentation par le concurrent.
- À l'inspection, le cheval se met au repos sur 3 pattes.
- Insuffisance ou excédent d'un huitième ($1/8$) à un quart ($1/4$) de tour prévu au patron.

(c) 10 POINTS

- Position mauvaise ou incorrecte du concurrent durant la présentation.
- Concurrent qui touche ou frappe le cheval ou pointe du pied vers les sabots du cheval lors de la mise au carré.
- Concurrent qui se tient directement devant le cheval.
- Échapper la laisse ou prise de la chaîne ou placer les deux mains sur la laisse.
- Désobéissance ou résistance sévère du cheval incluant la morsure, la ruade, le cabrage ainsi qu'au fait de frapper

le sol avec un membre; un cheval qui tourne continuellement autour du concurrent.

(d) Disqualification (ne doit pas être classé)

- Voir les règlements généraux [105](e).
- Usage d'aides artificielles.
- Erreur de parcours incluant: Renversement de borne(s) ou passage du mauvais côté de la borne, ne jamais prendre l'allure demandée, insuffisance ou excédent de plus d'un quart (1/4) de tour prévu au parcours.
- Dans les épreuves de catégorie «Débutant» et « 13 ans et moins » seulement: Le concurrent qui fait une erreur de parcours ne doit pas être disqualifié, mais doit être placé derrière les autres concurrents qui n'ont pas fait de telles fautes.

310. ÉQUITATION WESTERN

L'épreuve d'équitation western est conçue afin d'évaluer l'habileté du cavalier, de concert avec son cheval, à exécuter avec précision et calme une série de manœuvres prescrites par le juge tout en démontrant aplomb et assurance et en conservant une position (corps du concurrent) équilibrée, fonctionnelle et fondamentalement correcte. Le patron idéal d'équitation western est extrêmement précis et demande un travail d'équipe du cavalier et du cheval, exécutant chaque manœuvre avec des aides et des signaux discrets. Il doit tenir sa tête et son encolure de façon relâchée et naturelle, avec la nuque de niveau ou légèrement au-dessus du niveau du garrot. Il ne doit pas garder son chanfrein derrière la verticale, démontrant une apparence d'intimidation, ou trop à l'avant de la verticale, présentant ainsi une apparence de résistance.

- (a) L'affichage obligatoire du ou des patrons fournis par le juge doit être fait au moins soixante (60) minutes avant le début de la première épreuve d'équitation western. Si le juge requiert du travail additionnel de la part des concurrents pour établir son classement final, le patron de ces manœuvres peut être affiché. Tous les parcours doivent inclure le pas, le petit trot, le galop et le reculer. Les patrons doivent être établis de façon à tester l'habileté équestre du concurrent. Tous les bris d'égalité sont à la discrétion du juge.

- (b) PROCÉDURE D'ÉPREUVE:
Selon le patron ou le désir du juge, tous les concurrents peuvent entrer dans le manège et

travailler individuellement ou chaque concurrent peut débiter individuellement son patron à partir de la barrière d'entrée. Lorsque les concurrents travaillent individuellement à partir de la barrière d'entrée, un ordre de passage est requis. Les concurrents doivent être informés de quitter le manège, ou soit de s'aligner, ou soit de se placer en piste après leur performance individuelle. L'ensemble des concurrents ou seulement les finalistes doivent travailler collectivement en piste aux trois (3) allures dans au moins une direction.

Dans un patron, les manœuvres suivantes sont acceptables: le pas, le petit trot, le trot, le trot allongé, le galop ou le galop allongé en ligne droite, en ligne courbe, en serpentine, en cercle ou en figure de huit, ou dans un enchaînement de ces allures et de ces manœuvres; l'arrêt; le reculer sur une ligne droite ou courbe; le pivot incluant les vrilles et les volte-face sur l'arrière-main et/ou l'avant-main; le pas de côté, le deux pistes ou la cession à la jambe; le changement de pieds au galop ou décomposé; le galop à faux; ou toute autre manœuvre; ou une monte sans étrières. Un reculer doit être demandé à un certain moment durant l'épreuve. Les juges ne doivent pas exiger de monter ou de descendre de cheval.

(c) POINTAGE:

Le système de pointage suggéré est de 0 à l'infini, avec un pointage de 70 dénotant une performance moyenne. Les parcours comprendront entre six (6) et (10) manœuvres, tel que spécifié par le juge, et chaque manœuvre est annotée en différentiels d'un 1/2 point, d'un pointage minimum de -3 jusqu'à un maximum de +3 qui est additionné ou soustrait de 70. Le pointage des manœuvres doit être déterminé et évalué indépendamment des points de pénalité, et tiendra compte à part égale de la performance dans l'exécution du parcours ainsi que de la position et de l'efficacité du concurrent pour obtenir les résultats suivants:

- extrêmement pauvre:	-3
- très pauvre:	-2
- pauvre:	-1
- correct:	0
- bon:	+1
- très bon:	+2
- excellent:	+3

L'apparence générale et la présentation sera également noté de 0 à 5, avec un pointage entre 0 et 2 pour une performance moyenne, 3 pour une bonne performance, 4 pour une très bonne performance et 5 pour une excellente performance.

Les cavaliers seront également jugés sur la piste et le pointage final sera ajusté comme il convient.

(1) ASPECT GÉNÉRAL DU CONCURRENT ET DU CHEVAL

L'aplomb, l'assurance et l'aspect général du concurrent ainsi que son maintien du début à la fin de l'épreuve et la condition et apparence physique du cheval sont évalués.

(a) Aspect et position du concurrent

La tenue vestimentaire de type western est obligatoire. Les concurrents sont propres et habillés avec goût. L'utilisation de tout type d'aide artificielle ou d'un dispositif magnétique entraînera une disqualification.

Position du concurrent

Le concurrent doit paraître naturel en ce qui a trait à son assiette et monter à cheval avec une position équilibrée, fonctionnelle et correcte sans égard à la manœuvre ou l'allure en cours. Durant le travail en piste et aussi durant le patron, le concurrent doit conserver une position ferme, sûre et correcte. Le concurrent doit demeurer assis et maintenir le haut de son corps dans une position verticale à toutes les allures.

Le concurrent doit s'asseoir au centre de la selle et du dos du cheval, ayant les jambes sous lui de manière à ce qu'on puisse tracer une ligne verticale imaginaire à partir de l'oreille du concurrent, passant par le centre de l'épaule et de la hanche, effleurant l'arrière du talon ou passant par la cheville. Les talons doivent être plus bas que les orteils, avec les genoux légèrement fléchis et la partie inférieure de la jambe doit être maintenue directement sous le genou. Le dos du concurrent demeure plat, décontracté et souple. Un bas de dos trop raide et/ou excessivement cambré est pénalisé. Les épaules doivent être légèrement maintenues vers l'arrière, d'aplomb et bien au niveau. L'assiette du concurrent doit garder un contact constant avec la selle, à partir du siège jusqu'à l'intérieur de la cuisse. Un léger contact du genou jusqu'à mi-mollet doit être maintenu avec la selle et le cheval. Le genou doit être pointé vers l'avant tout en s'assurant qu'il n'y a aucun espace libre entre le genou du concurrent et la selle. Le concurrent est

pénalisé lorsque ses jambes sont tenues de façon excessive en avant ou en arrière de la verticale. Les étriers, peu importe leur type, peuvent être chaussés profondément (le talon de la botte touchant l'étrier) ou centrés sous la plante du pied. Les orteils du concurrent doivent pointer directement vers l'avant ou être tournés légèrement vers l'extérieur avec une cheville droite ou légèrement pliée vers l'intérieur. Les étriers chaussés directement sous les orteils entraînent une pénalité.

Le concurrent qui réussit à maintenir une position correcte durant toutes les manœuvres reçoit des points supplémentaires. Le concurrent doit conserver la même position avec ou sans étriers.

Les mains et les bras doivent être tenus d'une manière détendue et naturelle, mais en conservant les bras alignés au corps. Le bras de la main tenant les rênes est fléchi au coude de façon à tracer une ligne du coude à la bouche du cheval. Le bras de la main libre peut être tenu fléchi au coude de manière similaire au bras opposé (tenant les rênes) ou il peut être vertical et parallèle au corps du concurrent. Tout ballonnement excessif et toute rigidité exagérée du bras libre sont pénalisés. Le poignet du concurrent doit être gardé droit et détendu, avec la main tenue à environ 30 à 45° derrière la verticale. La main tenant les rênes doit être située au-dessus ou légèrement en avant de la corne de la selle. Les rênes doivent être tenues de façon à conserver un léger contact avec la bouche du cheval, et ainsi éviter des mouvements excessifs de la main pour reprendre le contrôle. La tenue trop courte ou trop longue des rênes est pénalisée.

La tête du concurrent doit être maintenue verticale afin de conserver le menton au niveau et les yeux regardant vers l'avant ou légèrement dans la direction du mouvement. Le pivotement exagéré de la tête du cavalier vers l'intérieur d'un cercle ou vers la tête ou l'épaule du cheval, est pénalisé.

Lors du travail collectif en piste, le cavalier doit s'assurer de garder une distance raisonnable entre lui et les autres concurrents et de toujours doubler un autre concurrent via l'intérieur de la piste. Le changement de direction doit toujours être exécuté en tournant vers le milieu du manège.

(b) Apparence du cheval

L'apparence du cheval, sa forme physique et sa santé en général sont évaluées. Le cheval doit paraître en bonne condition et d'un poids proportionné à son gabarit. Un cheval qui a l'air maussade, léthargique, décharné, hagard, ou excessivement fatigué, est pénalisé selon la sévérité de l'offense.

L'équipement doit s'ajuster correctement au cheval, être soigné, propre et en bonne condition.

(2) PERFORMANCE

Le concurrent doit exécuter sa performance avec exactitude, précision, calme et avec un degré raisonnable de rapidité. L'augmentation de la rapidité dans l'exécution des manœuvres rehausse le degré de difficulté. Cependant, l'exactitude et la précision ne doivent pas être sacrifiées à la vitesse. Les concurrents qui exécutent le patron mollement et qui laissent leur cheval se mouvoir sans impulsion, sans cadence adéquate ou avec une lacune au niveau du rassemblement sont pénalisés. Le cheval doit exécuter les manœuvres du patron de bon gré, vivement et facilement avec un minimum de signaux visibles ou audibles.

Le cheval doit se mouvoir de façon rectiligne et franche et à une cadence correspondant à l'allure prescrite. Les transitions, autant durant le patron qu'en piste, doivent être coulantes et exécutées rapidement et celles-ci, lors du travail en piste, doivent être exécutées dès que l'appel en est fait. La tête et l'encolure du cheval doivent demeurer droites et alignées avec son corps pour les manœuvres en ligne droite et légèrement fléchies vers l'intérieur dans les lignes courbes ou les cercles. Les cercles doivent être circulaires et exécutés à la vitesse, à la dimension et à l'endroit prescrit par le patron. Le galop à faux doit être exécuté aisément sans changement de cadence ou de foulée, à moins de stipulation contraire requise par le patron.

L'arrêt doit être droit, au carré, de bon gré, coulant et régulier et le cheval doit conserver son corps droit durant toute la manœuvre. Le reculer doit être calme et de bon gré.

Les pivots doivent être coulants et continus. Lors des pivots sur l'arrière-main, le cheval devrait pivoter sur son postérieur intérieur pendant que les antérieurs croisent. Une volte-

face est un arrêt suivi, sans aucune hésitation, d'un pivot de 180° sur les hanches. Le fait de reculer durant un pivot est pénalisé très sévèrement.

Un pivot sur l'avant-main à droite est accompli en déplaçant les hanches vers la gauche. Un pivot sur l'avant-main vers la gauche est accompli en déplaçant les hanches vers la droite.

Le cheval doit croiser ses antérieurs et ses postérieurs durant l'exécution du pas de côté, d'une cession à la jambe ou d'une manœuvre sur deux pistes. Le cheval exécute le pas de côté en conservant son corps droit pendant qu'il se déplace directement de façon latérale dans la direction prescrite. Lorsque le cavalier exécute une cession à la jambe, le cheval doit se déplacer vers l'avant et latéralement dans la diagonale prescrite tout en maintenant le corps incurvé à l'opposé du sens du mouvement. Sur le «deux pistes», le cheval doit se déplacer vers l'avant et latéralement dans la diagonale prescrite tout en maintenant le corps droit ou incurvé dans le sens du mouvement.

Un changement de pieds décomposé ou au galop doit être exécuté précisément à l'intérieur du nombre prescrit de foulées et/ou à l'endroit désigné. Un changement de pieds décomposé est exécuté avec une transition au pas ou au trot d'une (1) à trois (3) foulées. Durant un changement de pieds au galop, l'exécution doit se faire simultanément devant et derrière. Tous les changements doivent être coulants et opportuns.

Lorsqu'un changement de pieds est une manœuvre obligatoire, il peut être désigné comme un changement décomposé ou le concurrent peut choisir d'effectuer un changement de pieds décomposé ou à la volée.

La position en selle du concurrent et la performance du cheval et du concurrent durant la portion collective en piste doivent être prises en considération pour le classement final.

(3) FAUTES

Le pointage des manœuvres doit être déterminé et évalué indépendamment des points de pénalité. Les pénalités suivantes seront appliquées à chaque occurrence et seront déduites du pointage final:

(a) 3 POINTS

- Bris d'allure au pas ou au trot jusqu'à 2 foulées.
- Insuffisance ou excédent d'un huitième ($1/8$) jusqu'à un quart ($1/4$) de tour prévu au patron.
- Tutoyer ou cogner une borne.

(b) 5 POINTS

- Ne pas prendre l'allure demandée ou ne pas arrêter à l'intérieur de 3 mètres (10 pieds) de la zone désignée.
- Galop sur le mauvais pied ou bris d'allure au galop (sauf pour corriger le galop sur le mauvais pied).
- Bris d'allure au pas ou au trot sur plus de 2 foulées.
- Perte d'un étrier.
- La botte du cavalier n'est pas en contact avec l'étrier peu importe l'allure, incluant le reculer.
- Tête portée trop basse et/ou chanfrein clairement à l'arrière de la verticale pendant que le cheval est en mouvement, démontrant une apparence d'intimidation.
- **Le concurrent regarde de façon évidente au sol pour vérifier s'il galope sur le bon pied.**

(c) 10 POINTS

- Perte d'une rêne.
- Utilisation de l'une ou l'autre des mains pour susciter crainte ou récompense lors de l'exécution du parcours ou du travail sur la piste.
- Agripper la selle avec n'importe quelle main.
- Donner un signal avec l'extrémité du romal.
- Désobéissance ou résistance sévère du cheval incluant la ruade, le cabrage, la cabriole, ainsi qu'au fait de frapper le sol avec un membre.

- Éperonner en avant de la sangle principale.

(d) Disqualification (ne doit pas être classé)

- Voir les règlements généraux [105](e).
- Renversement de borne(s) ou exécution erronée du patron (erreur de parcours).
- Ne jamais prendre l'allure demandée ou ne pas être sur le bon pied au galop.
- Insuffisance ou excédent de plus d'un quart ($1/4$) de tour prévu au patron.
- Dans les épreuves de catégories «Débutant» et «13 ans et moins» seulement: Le concurrent qui fait une erreur de parcours, renverse la borne, ne prend jamais l'allure demandée, ou effectue une insuffisance ou un excédent de plus d'un quart de tour ($1/4$), ne doit pas être disqualifié, mais doit être placé derrière les autres concurrents qui n'ont pas fait de telles fautes.

311. ÉPREUVE D'OBSTACLES WESTERN

Cette épreuve est jugée selon la performance du cheval aux obstacles, tout en faisant ressortir les manières, les réactions aux indications du cavalier et la qualité du mouvement.

- (a) Des crédits sont attribués aux chevaux qui négocient les obstacles avec du style, un certain degré de rapidité, une expression positive et des signaux visibles ou audibles minimaux, pourvu que l'exactitude ne soit pas sacrifiée. Les chevaux se méritent des crédits en démontrant de la concentration face à l'obstacle, une certaine initiative pour négocier un obstacle qui ne justifie pas d'aide de la part du cavalier et une réponse volontaire aux indications du cavalier pour les obstacles plus difficiles.
- (b) Les chevaux faisant preuve d'hésitations injustifiées en abordant les obstacles sont pénalisés ainsi que ceux affichant une apparence artificielle aux obstacles.
- (c) Aucun travail en piste n'est exigé des concurrents. Le parcours doit être dessiné de façon à ce que chaque cheval démontre les trois (3) allures (pas, petit trot, galop), quelque part entre les obstacles, comme une partie intégrante de sa prestation. La qualité du mouvement et la cadence sont aussi évaluées dans le pointage

de la manœuvre. Lorsqu'en mouvement entre les obstacles, le cheval doit demeurer en équilibre, avec un port relâché et naturel de la tête et de l'encolure, tout en maintenant la nuque au niveau du garrot ou légèrement au-dessus du niveau de celui-ci. Le chanfrein ne doit pas être derrière la verticale, démontrant une apparence d'intimidation, ou exagérément en avant de la verticale, donnant une impression de résistance.

- (d) Le parcours doit être affiché au moins 60 minutes avant l'heure prévue pour le début de l'épreuve.
- (e) Le système de pointage suggéré est de 0 à l'infini, avec un pointage de 70 dénotant une performance moyenne. Chaque obstacle reçoit un pointage qui est additionné ou soustrait de 70 et est assujéti à une ou des pénalités qui sont soustraites. Chaque obstacle sera noté sur la base suivante, allant de $+1\frac{1}{2}$ à $-1\frac{1}{2}$: est annoté d'un pointage minimum de $-1\frac{1}{2}$ jusqu'à un maximum de $+1\frac{1}{2}$: le pointage 0 (zéro) dénote une manœuvre correcte avec aucun degré de difficulté. Les pénalités sont établies pour chaque occurrence d'une infraction:
- extrêmement pauvre: $-1\frac{1}{2}$
 - très pauvre: -1
 - pauvre: $-1/2$
 - correct: 0
 - bon: $+1/2$
 - très bon: $+1$
 - excellent: $+1\frac{1}{2}$

Le pointage des obstacles est déterminé et évalué indépendamment des points de pénalités.

(f) FAUTES

Le pointage des manœuvres doit être déterminé et évalué indépendamment des points de pénalité. Les pénalités suivantes seront appliquées à chaque occurrence et seront déduites du pointage final:

$1/2$ POINT

- Chaque tutoiement d'une perche, d'une borne, d'une plante ornementale, ou de toute composante d'un obstacle.

1 POINT

- Cheval qui touche ou mord ou marche sur une perche, une borne, une plante ou tout autre élément d'un obstacle;
- Allure incorrecte ou bris d'allure au pas ou au petit trot pour deux (2) foulées ou moins;
- Deux antérieurs ou deux postérieurs dans un intervalle ou espace pour une foulée unique soit au pas ou au trot;
- Sauter par-dessus ou omettre de mettre le pied à l'intérieur d'un espace prescrit;

- Division de la foulée lors du franchissement d'une perche au galop (antérieurs et postérieurs ne touchent pas le sol dans le même intervalle entre deux perches);
- Ne pas respecter le nombre de foulées requises, si demandé.

3 POINTS

- Allure incorrecte ou bris d'allure au pas ou au trot pour plus de deux (2) foulées;
- Mauvais pied ou bris d'allure au galop (sauf pour corriger un mauvais pied);
- Chute d'une perche surélevée, d'une borne, d'un baril, d'une plante, d'un obstacle, déplacement ou bouleversement majeur d'un obstacle;
- Tomber ou sauter d'un pont ou d'une étendue d'eau avec un pied une fois que le cheval s'y est engagé;
- Sortir des limites d'un obstacle (reculer, carré de 360°, pas de côté) avec un pied dès que le cheval s'y est engagé;
- Manquer un élément de l'obstacle (perche) de la trajectoire demandée avec un pied.

5 POINTS

- Échapper un imperméable ou un objet à transporter d'un point à un autre du parcours;
- Premier ou deuxième refus d'exécution cumulatif, déroba, ou évasion d'un obstacle produisant un écart ou un reculer;
- Échapper ou relâcher la porte ou la corde de la barrière;
- Utilisation de l'une ou l'autre des mains pour susciter crainte ou récompense;
- Tomber ou sauter d'un pont ou d'une étendue d'eau avec plus d'un pied une fois que le cheval s'y est engagé;
- Sortir des limites d'un obstacle (reculer, carré de 360°, pas de côté) avec plus d'un pied dès que le cheval s'y est engagé;
- Manquer un élément de l'obstacle (perche) de la trajectoire demandée avec plus d'un pied;
- Désobéissance flagrante: ruer, se cabrer, cabrioler, frapper le sol avec un membre;
- Tenir la selle avec l'une ou l'autre des mains.

DISQUALIFICATION – POINTAGE 0 (zéro)

- Voir les règlements généraux [105](e);
- Mauvaise exécution d'un obstacle ou dans un ordre différent que celui prescrit par le parcours;
- Aucune tentative pour franchir un obstacle;
- Toucher excessif et répétitif du cheval sur l'encolure afin de lui faire baisser la tête;
- Entrer ou sortir d'un obstacle du mauvais côté ou dans la mauvaise direction;

- Franchir un obstacle dans un sens incorrect de celui spécifié au patron, incluant l'excédent de plus d'un quart de tour (90°);
- Monte à l'extérieur des limites et bornes limitant le parcours;
- Troisième refus cumulatif d'exécution, dérobade, ou évasion d'un obstacle produisant un écart ou un reculer;
- Ne pas être à l'allure demandée ou ne jamais être sur le bon pied au galop entre les obstacles;
- Ne pas respecter la trajectoire entre les obstacles;
- Ne pas ouvrir, fermer ou compléter la barrière (à l'exception des épreuves de catégories «Débutant» et «13 ans et moins», mais le concurrent doit être placé derrière les autres concurrents qui n'ont pas fait une telle faute).

Les fautes suivantes, survenant durant le tracé entre les obstacles, sont pénalisées selon leur gravité :

- Port de tête trop haut;
- Port de tête trop bas et/ou clairement derrière la verticale pendant que le cheval est en mouvement, démontrant une apparence d'intimidation;
- Ouverture exagérée de la bouche.

Les fautes suivantes, survenant durant le tracé entre les obstacles, entraîneront la disqualification (à l'exception des épreuves de catégories «Débutant» et «13 ans et moins» qui seront uniquement pénalisées selon leur gravité) :

- Port de tête trop bas (pointe de l'oreille en dessous du niveau du garrot de manière constante);
- Flexion excessive et tension dans l'encolure du cheval entraînant un chanfrein à l'arrière de la verticale de manière constante et régulière.

- (g) La direction de la compétition doit se rappeler lors de l'installation du parcours que le but n'est pas de piéger un cheval ni de l'éliminer avec un obstacle trop difficile.

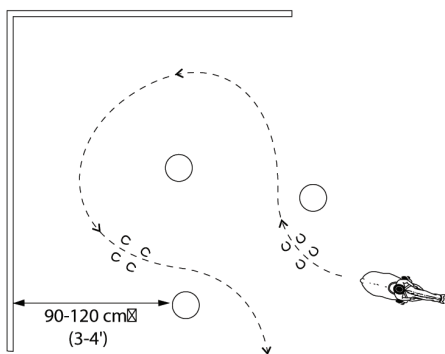
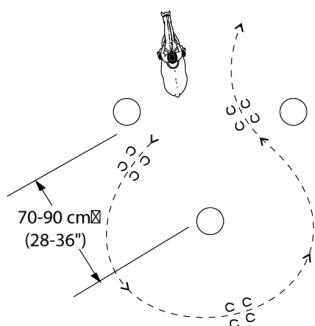
Tous les parcours et chaque obstacle doivent être conçus en tenant compte du facteur sécurité pour éviter au maximum les accidents.

Lorsque les distances et les intervalles sont mesurés entre tous les obstacles, la distance intérieure d'une base à l'autre base (en tenant compte de la trajectoire normale que le cheval emprunte) doit être le point de mesure.

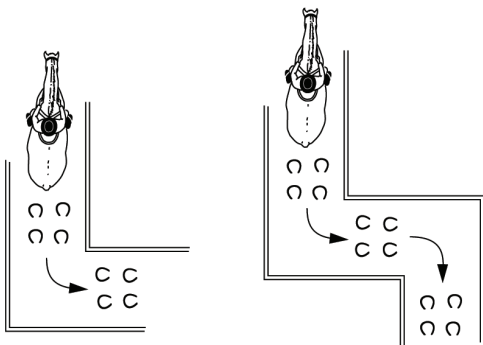
Le parcours doit prévoir suffisamment d'espace pour que le cheval puisse trotter (au moins 9 mètres ou 30 pieds) et galoper (au moins 15 mètres ou 50 pieds) afin que le juge puisse évaluer correctement les allures.

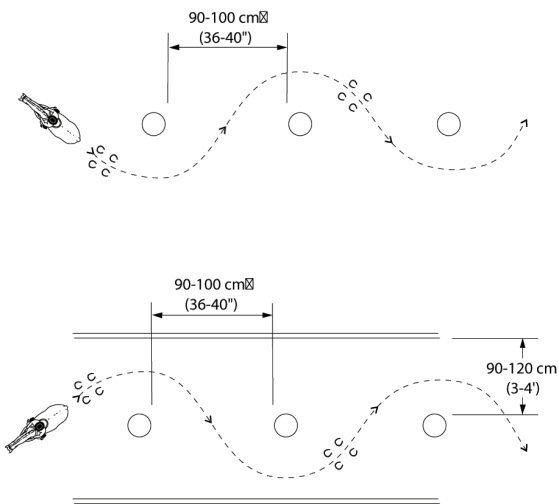
ÉPREUVE D'OBSTACLES

RECULER

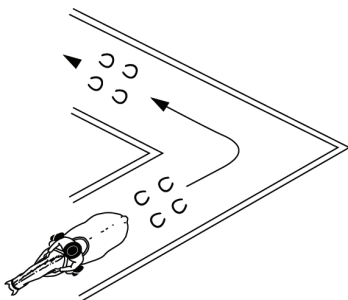
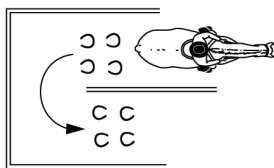


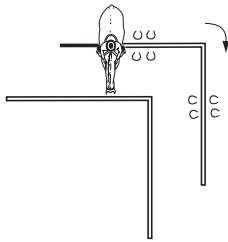
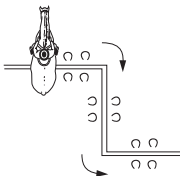
VARIATIONS POUR LE RECULER



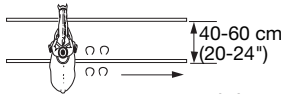
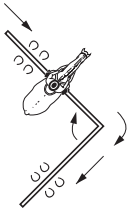


VARIATIONS POUR LE RECULER

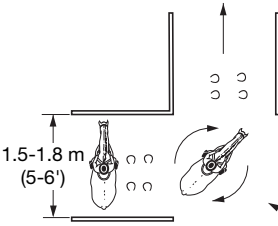




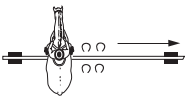
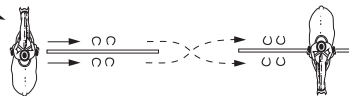
Antérieurs
ou postérieurs
à l'intérieur



Pas de côté
avec antérieurs
à l'intérieur

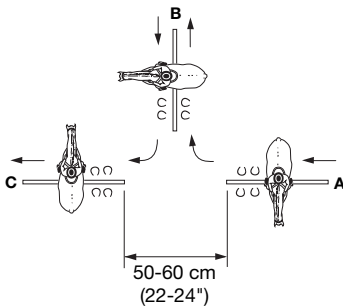


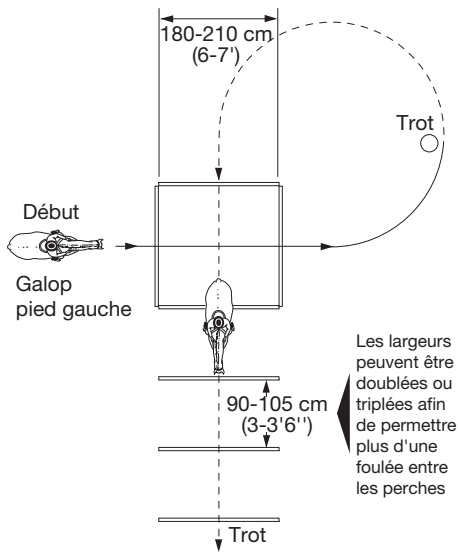
Pas de côté à droite, tourner à droite, pas de côté à gauche



Obstacle surélevé
pas plus de 30 cm (12")

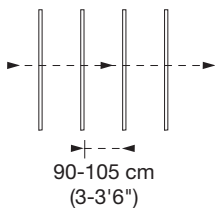
Arrêt



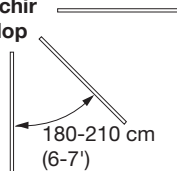


Lors d'une même épreuve, les perches à franchir au pas, au trot et au galop peuvent être utilisées

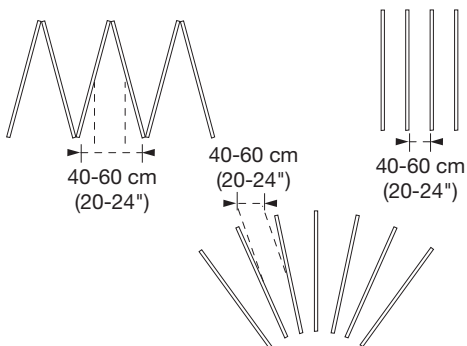
Perches à franchir au trot



Perches à franchir au galop



Perches à franchir au pas



- (h) Si un obstacle du parcours est déplacé, il doit être réparé ou refait après que chaque cheval l'ait complété. Dans le cas d'un obstacle composé de plusieurs éléments, l'obstacle ne peut pas être réinstallé avant la fin du parcours du cheval, peu importe l'endroit où l'obstacle a été déplacé.
- (i) Le juge doit marcher le parcours avant le début de l'épreuve d'obstacles western. Il peut modifier ou retirer tout obstacle qu'il estime impraticable et non sécuritaire. Si un obstacle est brisé en cours d'épreuve et ne peut être réparé et que certains chevaux ont déjà complété le parcours, la note accordée à l'obstacle en question doit être déduite du pointage des concurrents qui ont déjà complété leur parcours.
- (j) Un minimum de six (6) obstacles sont utilisés dont trois (3) doivent être choisis dans la liste d'obstacles obligatoires et au moins trois (3) autres, différents, choisis parmi la liste d'obstacles complémentaires permis.
- (k) Obstacles obligatoires:
 - (1) Ouvrir, traverser et fermer une barrière. (Une perte de contrôle de la barrière est pénalisée). La direction de la compétition doit s'assurer d'utiliser une barrière qui ne présente aucun danger pour le concurrent ou le cheval. Si la barrière est munie d'une tige transversale au sol sous l'ouverture, les concurrents doivent franchir la barrière en avançant (aucun reculer permis). Une barrière standard devrait mesurer minimalement 1,8 m (6 pieds) de largeur à l'ouverture.
 - (2) Franchir un minimum de quatre (4) perches. Les perches peuvent être disposées en ligne droite, courbe, en zigzag ou en position surélevée. L'espace entre les perches doit être mesuré et la trajectoire que le cheval doit emprunter indique où les mesures doivent être prises. Les perches à franchir au trot ou au galop ne peuvent pas être surélevées pour les épreuves de la catégorie «Débutant».

Tous les obstacles surélevés doivent être placés de façon sécuritaire afin de ne pas rouler (taquets, étriers, blocs encochés, etc.). La hauteur doit être mesurée à partir du sol jusqu'en haut de l'élément surélevé. Les intervalles pour les perches franchies au pas, au trot et au galop doivent être comme suit, ou en multiples de ces distances :

- (a) L'espace entre les perches à franchir au pas doit être de 40 à 60 cm (20 à 24 pouces)

et les perches peuvent être surélevées de 30 cm (12 pouces). Les perches surélevées doivent être distancées d'au moins 55 cm (22 pouces).

- (b) L'espacement au trot doit être de 90 à 105 cm (3 pieds à 3 pieds et 6 pouces) et les perches peuvent être surélevées de 20 cm (8 pouces).
 - (c) L'espacement au galop doit être de 1,8 à 2,1 mètres (6 à 7 pieds) ou en multiples de ces dimensions et les perches peuvent être surélevées de 20 cm (8 pouces). Dans le cas d'une disposition de perches en éventail, la mesure doit être prise au $\frac{2}{3}$ de la perche.
- (3) Reculer: Les obstacles servant au reculer doivent être espacés d'au moins 70 cm (28 pouces). L'intervalle doit être d'au moins 75 cm (30 pouces) dans le cas d'obstacles surélevés. Les concurrents ne doivent pas être requis de reculer au-dessus d'un objet immobile tel une perche en bois ou une tige de métal:
- (a) Reculer à travers et en contournant un minimum de trois (3) bornes.
 - (b) Reculer à travers un parcours en «L» «U», «V» ou autres formes similaires. La hauteur maximale permise pour des obstacles surélevés est 60 cm (24 pouces).
- (l) Obstacles complémentaires permis (liste non limitative):
- (1) Étendue d'eau (fossé ou mini-piscine). Aucun métal ni fond glissant ne peuvent être utilisés. **Lorsqu'une boîte d'eau est utilisée, elle doit rester à sec à tout moment dans toutes les divisions.**
 - (2) Bornes disposées en serpentine à franchir au pas ou au petit trot. L'espacement minimum des obstacles pour le petit trot est de 1,8 mètre (6 pieds).
 - (3) Transporter un objet d'un endroit à un autre. (Seuls des objets qu'on pourrait vraisemblablement transporter lors d'une randonnée peuvent être utilisés).
 - (4) Franchir un pont de bois [Dimensions minimales recommandées: 90 cm (36 pouces) de largeur et 1,8 mètre (6 pieds) de longueur]. Le pont doit être solide, sécuritaire et ne peut être franchi qu'au pas. S'il y a lieu, l'espace à franchir au pas entre une perche

et un pont doit permettre un minimum de 2 foulées, soit 1,2 m (4 pieds).

- (5) Enfiler et enlever un imperméable.
- (6) Enlever et remettre des objets d'une boîte aux lettres.
- (7) Pas de côté: obstacle peut être surélevé d'un maximum de 30 cm (12 pouces).
- (8) Obstacle fait de quatre (4) perches disposées en carré dont les côtés ont un minimum de 1,8 mètre (6 pieds). Le concurrent entre dans le carré à l'endroit désigné. Lorsque les quatre (4) pieds du cheval sont dans le carré, le concurrent exécute la rotation requise et quitte le carré.
- (9) Tout autre obstacle sécuritaire qu'on peut vraisemblablement rencontrer lors d'une randonnée et qui est approuvé par le juge.
- (10) Une combinaison de deux ou plus de ces obstacles est acceptable.

(m) Obstacles non permis:

- (1) Pneus;
- (2) Animaux;
- (3) Peaux d'animaux;
- (4) Tuyaux de plastique;
- (5) Descente de cheval;
- (6) Sauts;
- (7) Pont mobile ou basculant;
- (8) Mini-piscine avec objets flottants ou éléments animés;
- (9) Flammes, neige carbonique, extincteur chimique, etc.;
- (10) Perches surélevées de façon à pouvoir rouler;
- (11) Immobilisation au sol.

312. OBÉISSANCE AUX COMMANDEMENTS

C'est une épreuve d'élimination qui ressemble à une épreuve de plaisance et dans laquelle le juge peut demander aux concurrents différentes manœuvres d'équitation (ex: arrêt, reculer, galop à faux, trot enlevé sur le bon diagonal, etc.). Le juge élimine ceux

qui ne suivent ou ne répondent pas assez rapidement aux commandements demandés. Le juge pointe les concurrents en faute et ceux-ci doivent s'aligner au centre du manège.

DISQUALIFICATION

Voir les règlements généraux [105](e).

313. PAS ET TROT «11 ANS ET MOINS»

Cette épreuve est jugée comme une épreuve d'équitation, sauf qu'elle peut ne comporter aucun patron. Les critères de jugement de l'épreuve d'équitation western s'appliquent en totalité sauf que les concurrents ne font aucune manœuvre au galop. S'il participe à l'épreuve de pas et trot, le concurrent ne peut pas participer à toute épreuve en selle qui prévoit du galop lors de la même compétition.

DISQUALIFICATION

Voir les règlements généraux [105](e).

314. PLAISANCE WESTERN

- (a) Un bon cheval de plaisance western a une foulée fluide d'une longueur raisonnable en rapport avec sa conformation. Il doit couvrir une distance raisonnable avec peu d'effort. Idéalement, il doit afficher une motion équilibrée et coulante, tout en présentant des allures correctes avec une cadence appropriée. La qualité du mouvement et la constance des allures sont de prime importance. Il doit tenir sa tête et son encolure de façon relâchée et naturelle, avec sa nuque de niveau ou légèrement au-dessus du niveau du garrot. Il ne doit pas garder son chanfrein derrière la verticale, démontrant une apparence d'intimidation, ou trop à l'avant de la verticale, présentant ainsi une apparence de résistance. Sa tête doit être bien droite avec le chanfrein légèrement en avant de la verticale tout en montrant une expression vive avec des oreilles alertes. Il doit être présenté avec des rênes raisonnablement lâches, mais avec un léger contact et contrôle. Il doit répondre en douceur aux demandes de transition lorsque celles-ci sont appelées. Il doit continuer avec la même motion fluide lorsqu'une extension d'allure est requise. Des crédits maximaux sont donnés au cheval performant avec fluidité, équilibre et bonne volonté tout en donnant l'apparence d'être bien disposé et plaisant à monter.
- (b) Cette épreuve est jugée selon la performance, la condition et la conformation du cheval.
- (c) Les chevaux sont présentés aux trois (3) allures dans les deux (2) directions afin de démontrer leur habileté dans un sens ou dans l'autre. Le juge peut, à sa discrétion, demander que les

chevaux allongent le pas, le trot ou le galop dans une (1) ou deux (2) directions. Le trot légèrement allongé est une extension visible de la foulée à deux temps qui couvre ainsi plus de terrain. L'allongement cadencé et équilibré fait en douceur est plus important que la vitesse. Le galop avec mouvement avant est la seule allure reconnue comme galop. Toutefois seuls les 12 meilleurs chevaux peuvent être appelés à allonger le galop. Les cavaliers doivent demeurer assis lors du trot allongé (trot assis). Les chevaux doivent reculer de bon gré et demeurer calmes après l'arrêt. Les dépassements sont permis en piste et ne doivent pas être pénalisés à condition que la cadence et le rythme soient maintenus de façon correcte et régulière.

- (d) Lors du changement de direction, les chevaux doivent tourner vers l'intérieur du manège. Le juge peut demander ce changement au pas ou au petit trot, mais non au galop.
- (e) Le juge peut demander du travail supplémentaire de même nature aux concurrents. Il ne peut demander du travail autre que celui énuméré ci-dessus.
- (f) Le juge ne demande pas aux concurrents de descendre de cheval, sauf pour vérifier le harnachement.
- (g) Les chevaux sont présentés au pas, au petit trot et au galop, les rênes tenues raisonnablement relâchées ou dégagées tout en maintenant un léger contact.
- (h) Les fautes suivantes sont pénalisées selon leur gravité:
 - (1) Vitesse excessive (peu importe l'allure);
 - (2) Galop sur le mauvais pied;
 - (3) Bris d'allure (incluant le pas qui n'est pas maintenu lorsque demandé);
 - (4) Lenteur excessive peu importe l'allure, perte de mouvement avant (produisant une allure déréglée et/ou artificielle au galop);
 - (5) Ne pas prendre l'allure appropriée, lorsque demandée (durant les transitions, un délai excessif est pénalisé);
 - (6) Toucher le cheval ou la selle avec la main libre;
 - (7) Tête portée trop haute;
 - (8) Tête portée trop basse (pointe de l'oreille plus basse que le garrot);

- (9) Chanfrein à l'arrière de la verticale;
 - (10) Chanfrein trop à l'avant de la verticale;
 - (11) Mouvement excessif de la ligne du dessus (*topline*) et/ou de l'encolure au galop (*lope*);
 - (12) Ouverture excessive de la bouche;
 - (13) Trébuchement;
 - (14) Utilisation des éperons en avant de la sangle;
 - (15) Cheval paraissant maussade, sans énergie, léthargique, émacié, extrêmement fatigué;
 - (16) Allures rapides, saccadées ou foulées du type poney;
 - (17) Rênes longues au point où le léger contact n'est pas maintenu;
 - (18) Galop trop oblique: quand le pied postérieur extérieur touche le sol à l'intérieur de la ligne du pied antérieur intérieur.
- (i) DISQUALIFICATION
Voir les règlements généraux [105](e).

315. PARCOURS WESTERN

- (a) Au cours de l'épreuve de parcours western, le cheval est jugé sur la qualité de ses allures, les changements de pieds au galop, sa réponse au cavalier, ses manières et son attitude. Le cheval doit exécuter son travail à une vitesse raisonnable, avec aisance et de façon volontaire.
- (b) Des crédits sont donnés pour la fluidité des mouvements, la régularité des allures (i.e. débiter et terminer le parcours à la même cadence), ainsi que l'habileté et la facilité du cheval à changer de pieds avec précision, simultanément avec les antérieurs et postérieurs à mi-chemin entre les bornes. Afin de garder un bon équilibre, avec des changements de pieds de qualité, la tête et l'encolure du cheval sont gardées dans une position relâchée et naturelle, la nuque est au niveau du garrot ou légèrement au-dessus. Le cheval doit afficher un port de tête détendu, modérément fléchi à la nuque, démontrant sa réponse aux mains du cavalier. Le cheval peut être présenté avec un léger contact ou avec les rênes raisonnablement relâchées [voir 313(a)]. Le cheval doit franchir la perche au petit trot et au galop sans bris d'allure ou modification radicale de la foulée. Si un cheval est présenté à deux (2) mains, le concurrent doit respecter les règles s'y rattachant [voir 303 (f)].

- (c) Le juge détermine lequel des huit (8) parcours est utilisé et il est responsable de l'exactitude du parcours. Il est suggéré de sélectionner l'un des parcours (6), (7) ou (8) pour les épreuves de catégories « Débutant » et « Jeunes ».
- (d) Dans les parcours :
- (1) Les huit (8) à dix (10) petits cercles des différents patrons représentent les bornes. Elles doivent être séparées par une distance uniforme de 9 mètres (30 pieds) minimalement et de 15 mètres (50 pieds) maximalement, sur les côtés où l'on retrouve cinq (5) bornes (voir les illustrations). Dans le parcours 1, les trois (3) bornes du côté opposé doivent être disposées vis-à-vis les bornes correspondantes. Il est recommandé que les bornes soient à un minimum de 4,5 mètres (15 pieds) de la clôture et que le centre du parcours ait de 15 à 24 mètres (50 à 80 pieds) de largeur, selon les dimensions du manège.
 - (2) Une perche robuste, d'au moins 2,5 mètres (8 pieds) de long doit être utilisée.
 - (3) La longue ligne serpentine représente la trajectoire à suivre ainsi que les allures auxquelles le cheval doit se déplacer. Les rectangles noirs représentent les changements de pieds à exécuter entre les bornes. Les pointillés (.....) représentent le pas, les tirets (----) le petit trot et la ligne continue (____) le galop.
 - (4) Une borne doit être placée près du mur ou de la clôture du manège afin de désigner l'endroit où le concurrent doit débiter l'allure du pas. Pour le patron 1, cette borne doit être placée à un minimum de 4,5 mètres (15 pieds) avant la première borne du parcours. Pour les patrons 2, 3 et 4, la borne de départ doit être placée en ligne avec la première borne du parcours. Le participant en attente ne doit pas se rendre à la borne de départ tant que le concurrent en piste n'a pas dégagé l'espace de travail près de la borne de départ pour la dernière fois.
- (e) Le pointage accordé aux concurrents est de 0 à 100. Un pointage de 70 dénote une performance moyenne. Le barème de pointage suivant permet d'évaluer les performances. Les manœuvres sont annotées en différentiels d'un $1/2$ point, d'un pointage minimum de $-1 1/2$ jusqu'à un maximum de $+1 1/2$: le pointage 0 (zéro) dénote une manœuvre correcte avec aucun degré de difficulté. Les pointages des manœuvres sont déterminés et établis indépendamment des pénalités :

- extrêmement pauvre :	-1 1/2
- très pauvre :	-1
- pauvre :	-1/2
- correct :	0
- bon :	+1/2
- très bon :	+1
- excellent :	+1 1/2

- (f) Le pointage des manœuvres doit être déterminé et évalué indépendamment des points de pénalité. Les pénalités suivantes seront appliquées à chaque occurrence et seront déduites du pointage final :

CINQ (5) POINTS :

- (1) Mauvais pied au-delà de la zone désignée suivante [note : omettre de changer de pieds, incluant le galop désuni. Deux (2) oublis consécutifs de changer de pieds résultent donc en deux (2) pénalités de cinq (5) points].
- (2) Désobéissance flagrante incluant la ruade, la morsure, le cabrage, la cabriole, ainsi qu'au fait de frapper le sol avec un membre ;
- (3) Tenir la selle avec l'une des deux mains ;
- (4) Utilisation de l'une ou l'autre des mains pour susciter crainte ou récompense.

TROIS (3) POINTS :

- (1) Omettre de prendre l'allure indiquée (trot ou galop) ou d'arrêter à l'endroit spécifié dans le parcours, en deçà de 3 mètres (10 pieds) de l'endroit désigné ;
- (2) Changement de pieds décomposé ;
- (3) Mauvais pied vis-à-vis ou avant la borne précédant la zone désignée ou mauvais pied vis-à-vis ou après la borne suivant la zone désignée ;
- (4) Changements de pieds additionnels n'importe où dans le parcours (sauf lors de la correction d'un changement de pieds en trop ou d'un départ sur le mauvais pied) ;
- (5) Pour les parcours 1 et 3, ne pas prendre le galop en deçà de 9 mètres (30 pieds) après avoir franchi la perche au petit trot ;
- (6) Bris d'allure au pas ou au trot pour plus de deux (2) foulées ;
- (7) Bris d'allure au galop.

UN (1) POINT :

- (1) Cognement ou roulement d'une perche ;

- (2) Mauvais pied au-delà d'une foulée de chaque côté du point central de la zone désignée et entre les bornes;
- (3) Chevauchement de la perche au galop – perche entre les deux (2) antérieurs ou les deux (2) postérieurs;
- (4) Membres postérieurs du cheval qui sautillent ou qui touchent le sol simultanément lors d'un changement de pieds;
- (5) Bris d'allure au pas ou au trot pour deux (2) foulées ou moins;
- (6) Changement de pieds non simultané (y compris si le cheval change d'abord ou en retard les antérieurs ou les postérieurs, ou s'il joint les membres antérieurs ou postérieurs pendant le changement);

DEMI (1/2) POINT :

- (1) Tutoiement de la perche;

DISQUALIFICATION – POINTAGE 0 :

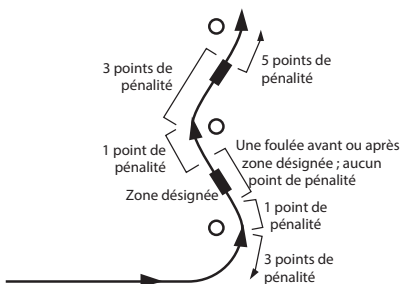
- (1) Voir les règlements généraux [105](e);
- (2) Hors parcours;
- (3) Renversement de bornes;
- (4) Le cheval ne franchit pas la perche au sol.
- (5) Refus majeur – arrêter et reculer sur plus de deux (2) foulées ou quatre (4) pas, avec les antérieurs;
- (6) Désobéissance majeure – cabriole, correction/entraînement du cheval;
- (7) Ne pas prendre le galop avant la borne du premier virage pour les parcours 1 et 6;
- (8) Quatre (et plus) changements de pieds décomposés et/ou omettre d'exécuter le changement de pieds; (excluant les épreuves de catégories «Débutant» et «13 ans et moins»);
- (9) Ne pas prendre le galop en deçà de 9 mètres (30 pieds) de l'endroit désigné. Parcours 2, 3, 4, 5, 7, 8, 9; (excluant les épreuves de catégories «Débutant» et «13 ans et moins»);
- (10) Tourner plus de 90°;
- (11) Les défauts suivants seront notés selon la gravité, pouvant aller jusqu'à la disqualification (à l'exception des épreuves de catégories «Débutant» et «13 ans et moins»):

Tête portée trop basse ou chanfrein clairement derrière la verticale de façon constante tandis que le cheval est en mouvement, ou démontre une apparence d'intimidation ;

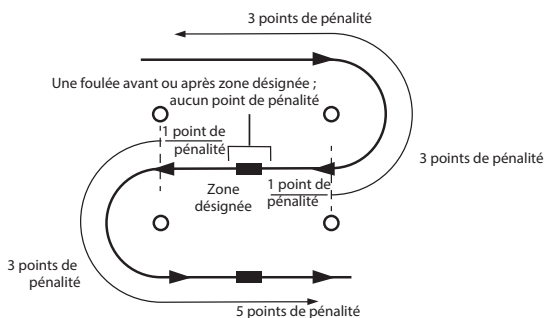
CRÉDITS :

- (1) Changements de pieds simultanés des antérieurs et des postérieurs ;
 - (2) Changements de pieds près du point central de la zone désignée ;
 - (3) Parcours fluide et précis ;
 - (4) Vitesse uniforme tout au long du parcours ;
 - (5) Facilité du contrôle avec les rênes et les jambes ;
 - (6) Manières et attitude ;
 - (7) Conformation et bonne forme physique.
- (g) Les particularités suivantes sont considérées comme des fautes et doivent être annotées en conséquence lors de l'évaluation des manœuvres :
- (1) Ouverture exagérée de la bouche ;
 - (2) Anticipation des signaux ;
 - (3) Trébuchement ;
 - (4) Port de tête trop haut ;
 - (5) Port de tête trop bas (pointe de l'oreille en dessous du niveau du garrot) ;
 - (6) Chanfrein à l'arrière de la verticale ;
 - (7) Chanfrein trop en avant de la verticale.

Points de pénalité lorsque la zone désignée n'est pas respectée



- Borne
- Zone désignée pour changement de pieds



- Borne
- Zone désignée pour changement de pieds

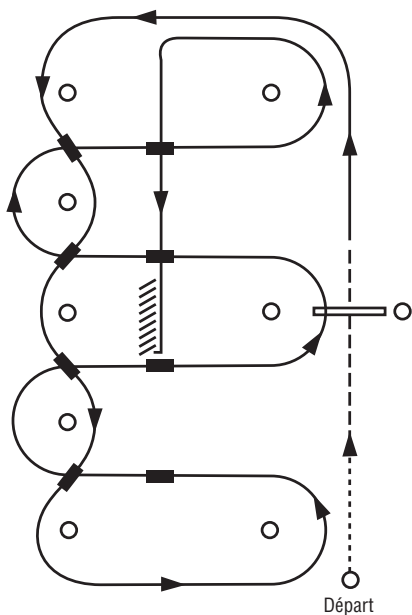
FAITES-VOUS UNE TÊTE SUR LES COMMOTIONS CÉRÉBRALES



Les symptômes peuvent apparaître jusqu'à 48 heures après l'incident.



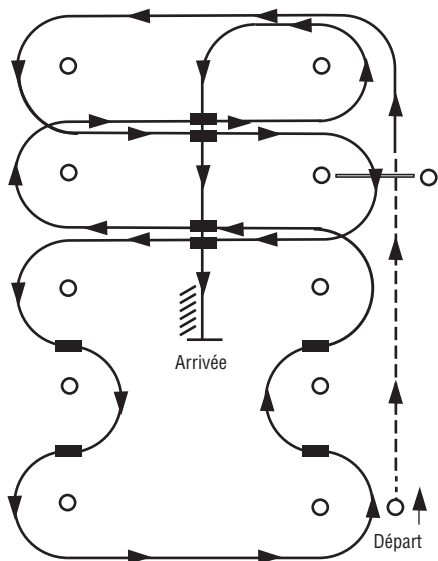
Découvrez tous les signes et symptômes à :
education.gouv.qc.ca/commotion



— Galop	— Perche
- - - Trot	○ Borne
· · · · Pas	//// Reculer
	■ Changement de pieds

PARCOURS 1

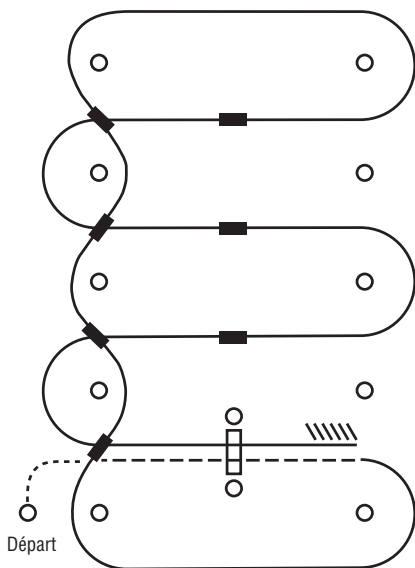
1. Pas [pour au moins 4,5 m (15 pieds)], transition au trot, trot au-dessus de la perche.
2. Transition au galop (pied gauche).
3. Premier changement de ligne.
4. Deuxième changement de ligne.
5. Troisième changement de ligne.
6. Quatrième changement de ligne et galop autour de l'extrémité du manège.
7. Premier changement transversal.
8. Deuxième changement transversal.
9. Galop au-dessus de la perche.
10. Troisième changement transversal.
11. Quatrième changement transversal.
12. Galop jusqu'au centre, arrêt et reculer.



—	Galop	○	Borne
- - -	Trot	////	Reculer
· · · · ·	Pas	■	Changement de pieds
—	Perche		

PARCOURS 3

1. Pas, transition au trot, trot au-dessus de la perche.
2. Transition au galop (pied gauche).
3. Premier changement transversal.
4. Galop au-dessus de la perche.
5. Deuxième changement transversal.
6. Premier changement de ligne.
7. Deuxième changement de ligne.
8. Troisième changement de ligne.
9. Quatrième changement de ligne.
10. Troisième changement transversal.
11. Quatrième changement transversal.
12. Galoper jusqu'au centre, arrêter, reculer.

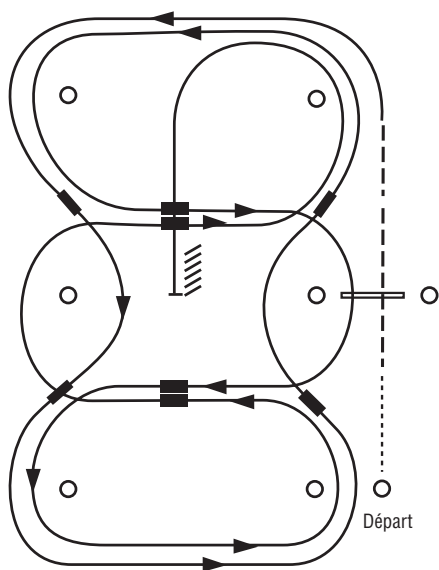


— Galop
 - - - Trot
 ····· Pas

▭ Perche
 ○ Borne
 ▨ Reculer
 ■ Changement de pieds

PARCOURS 4

1. Pas, transition au trot, trot au-dessus de la perche.
2. Transition au galop (pied droit).
3. Premier changement de ligne.
4. Deuxième changement de ligne.
5. Troisième changement de ligne.
6. Quatrième changement de ligne.
7. Premier changement transversal.
8. Deuxième changement transversal.
9. Troisième changement transversal.
10. Galop au-dessus de la perche.
11. Galop, arrêt et reculer.

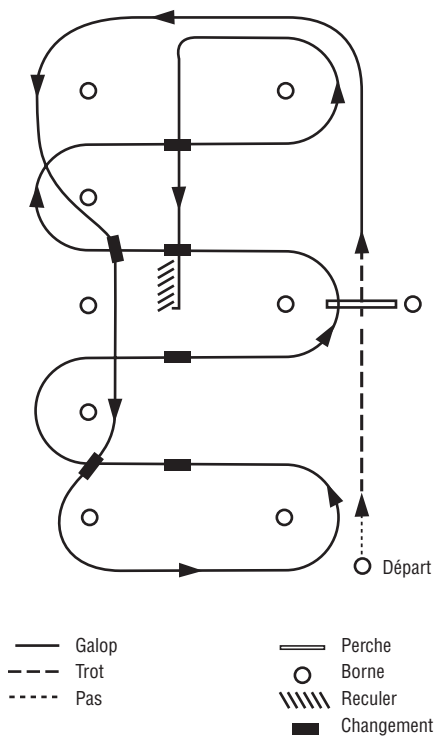


—	Galop	—	Perche
- - -	Trot	○	Borne
· · · · ·	Pas	////	Reculer
		■	Changement de pieds

PARCOURS 5

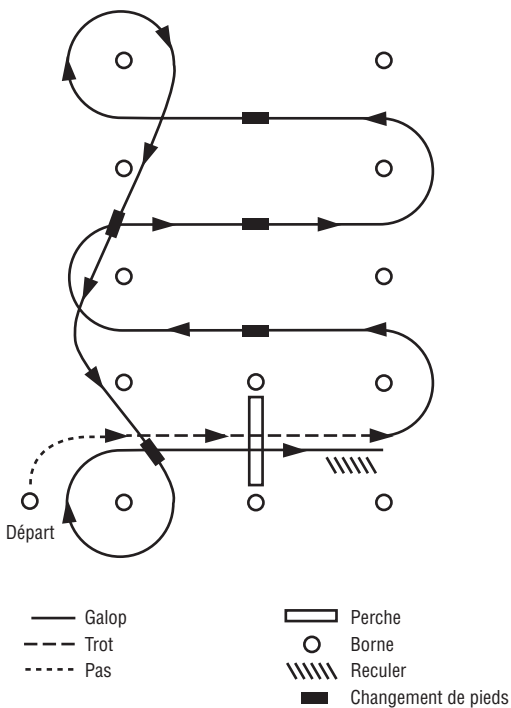
*recommandé pour un petit manège

1. Pas, transition au trot, trot au-dessus de la perche.
2. Transition au galop (pied gauche).
3. Premier changement de ligne.
4. Deuxième changement de ligne.
5. Troisième changement de ligne.
6. Quatrième changement de ligne.
7. Premier changement transversal.
8. Galop au-dessus de la perche.
9. Deuxième changement transversal.
10. Troisième changement transversal.
11. Quatrième changement transversal.
12. Galop, arrêt et reculer.



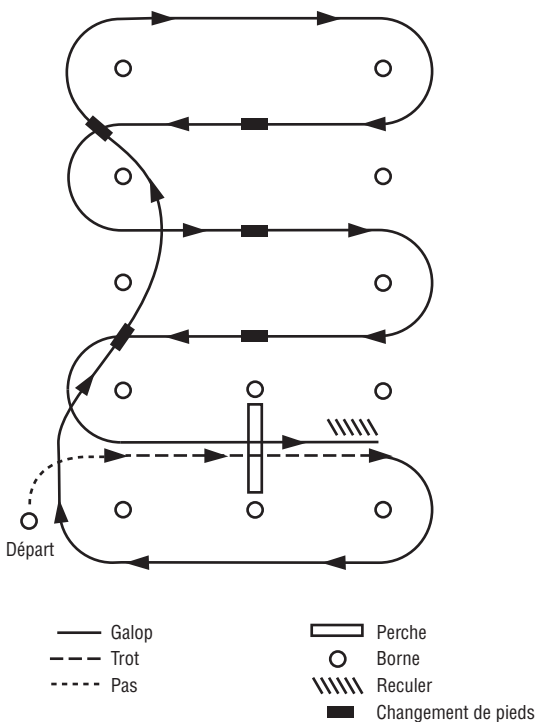
PARCOURS 6

1. Pas sur une distance d'au moins quinze (15) pieds; transition au trot.
2. Transition au galop (pied gauche).
3. Premier changement de ligne.
4. Deuxième changement de ligne et galop.
5. Premier changement transversal.
6. Deuxième changement transversal.
7. Galop au-dessus de la perche.
8. Troisième changement transversal.
9. Quatrième changement transversal.
10. Galop jusqu'au centre du manège, arrêt et reculer.



PARCOURS 7

1. Pas, transition au trot, trot au-dessus de la perche.
2. Transition au galop (pied gauche).
3. Premier changement transversal.
4. Deuxième changement transversal.
5. Troisième changement transversal.
4. Cercle et premier changement de ligne.
5. Deuxième changement de ligne et cercle.
6. Galop au-dessus de la perche.
7. Arrêt et reculer.



PARCOURS 8

1. Pas, transition au trot, trot au-dessus de la perche.
2. Transition au galop (pied droit) et galop autour de l'extrémité du manège.
3. Premier changement de ligne.
4. Deuxième changement de ligne et galop autour de l'extrémité du manège.
5. Premier changement transversal.
6. Deuxième changement transversal.
7. Troisième changement transversal.
8. Galop au-dessus de la perche.
9. Galop, arrêt et reculer.

316. REINING

(Règlements ci-après sont traduits et adaptés de: «2022 NRHA Handbook»)

- (a) GÉNÉRALITÉS: Chaque mouvement du cheval de *Reining* est demandé et contrôlé par son cavalier. La meilleure performance en *Reining* doit être obtenue par le contrôle du cheval dans chacun de ses mouvements, sans résistance apparente de la part du cheval. Chaque mouvement que le cheval fait de lui-même doit être considéré comme un manque de contrôle. Toute déviation du parcours exact doit être considérée comme un manque ou une perte temporaire de contrôle et il y a pénalité selon la gravité de l'erreur. Après la compilation des fautes telles que décrites et contraires à la bonne exécution du patron, un crédit est accordé pour la maniabilité, la finesse, l'attitude, la vitesse d'exécution aux commandements donnés, l'autorité du concurrent dans l'exécution de son parcours tandis qu'il contrôle la vitesse de son cheval pour rendre la performance plaisante et agréable aux spectateurs.

Définition des manœuvres de *Reining*:

- (1) Entrée au pas: Depuis la barrière, le cheval est amené au pas vers le centre du manège où débutera le patron. Le cheval doit se montrer détendu et confiant. Tout agissement de la part du cavalier pouvant être perçu comme de l'intimidation, incluant des arrêts successifs ou des saccades de rênes, constitue une faute qui sera pénalisée en fonction de la gravité par une réduction de la note accordée à la première manœuvre.
- (2) Entrée au trot: Le cheval doit trotter sur la presque totalité de la distance (plus de la moitié) le menant au centre. Il doit se montrer détendu et confiant. Tout agissement de la part du cavalier pouvant être perçu comme étant de l'intimidation, incluant des transitions au pas, des arrêts successifs ou des saccades de rênes, constitue une faute qui sera pénalisée en fonction de la gravité par une réduction de la note accordée à la première manœuvre. Omettre de se rendre au centre en trottant sur la majeure partie de la distance donne lieu à une note de 0 pour ne pas avoir complété le parcours tel que décrit.
- (3) L'arrêt en glissade: Est l'action de ralentir le cheval, du galop à l'arrêt complet, en ramenant sous le cheval les postérieurs en une position bloquée et en glissant sur les postérieurs. Le cheval doit débiter l'arrêt en arquant le dos et en ramenant les postérieurs

plus loin sous son corps tout en maintenant la motion avant et en conservant, pour les antérieurs, la cadence et le contact avec le sol. Pendant toute la durée de l'arrêt en glissade, le cheval doit continuer en ligne droite tout en maintenant les postérieurs en contact avec le sol.

- (4) Les vrilles: Sont une série de pivots de 360°, exécutés au-dessus d'un postérieur intérieur stationnaire. La vrille est propulsée par le postérieur extérieur et par les antérieurs; un contact doit être établi avec le sol et un antérieur. La position de l'arrière-train doit être fixée au début de la manœuvre et être maintenue durant les vrilles. Il est utile au juge de vérifier que le cheval demeure au même endroit, plutôt que de surveiller un postérieur intérieur stationnaire. Ceci permet une meilleure évaluation des autres éléments des vrilles, telles que la cadence, l'attitude, la légèreté, la finesse et la vitesse. Lorsque les patrons débutent avec des vrilles au centre du manège, le cavalier est pénalisé s'il les exécute en dehors de la zone prescrite.
- (5) La volte-face: Est un revirement de 180° du mouvement avant, réalisé en galopant vers un arrêt en glissade, en roulant (*rolling back*) les épaules en direction opposée tout en pivotant sur les jarrets et en effectuant un départ au galop, tout cela exécuté dans un seul mouvement continu. Les règlements stipulent: « aucune hésitation »; cependant, une très courte pause afin de reprendre pied ou retrouver l'équilibre, ne doit pas être annotée comme une hésitation. Le cheval ne doit pas faire de pas vers l'avant, pas plus qu'il ne doit reculer avant d'exécuter la volte-face.
- (6) Les cercles: Sont des manœuvres au galop avec dimension et vitesse désignées. Ils doivent démontrer du contrôle, de l'acceptation (de la part du cheval) à se laisser guider et un degré de difficulté dans la vitesse et les transitions de vitesse. Les cercles doivent être réalisés en tout temps à l'endroit spécifique précisé dans la description du patron et doivent avoir un point central commun. Il doit y avoir une nette différence entre la vitesse et le diamètre d'un cercle petit et lent et la vitesse et le diamètre d'un cercle grand et rapide. De plus, la vitesse et la dimension des cercles petits et lents doivent être similaires à main gauche et à main droite tout autant que la vitesse et la dimension des cercles grands et rapides doivent être similaires autant à gauche qu'à droite.

- (7) Le reculer: Est une manœuvre exigeant du cheval de faire marche arrière, en ligne droite, pour une distance requise d'au moins 3 mètres (10 pieds).
- (8) L'hésitation: Démontre l'habileté du cheval à garder une position relâchée à un endroit désigné dans le patron. Le cheval est requis, durant l'hésitation, de demeurer immobile et relâché. Tous les patrons de Reining exigent une hésitation à la fin des manœuvres requises afin de démontrer au(x) juge(s) que la prestation est terminée.
- (9) Les changements de pieds: Sont l'action de changer, au galop, le mouvement directeur des antérieurs et postérieurs lors d'un changement de direction. Le changement de pieds doit être effectué au galop, sans aucune variation autant dans l'allure que dans la vitesse, et doit être exécuté à l'endroit exact (dans le manège) spécifié dans la description du patron. Afin d'éviter toute pénalité, le changement des antérieurs et des postérieurs doit se faire dans la même foulée.
- (10) Les galopades sur la ligne du centre (*run downs*): Sont effectuées dans la ligne du centre du manège. Les galopades en «U» (*runarounds*): Sont effectuées parallèlement aux côtés et extrémités du manège. Les deux (2) types doivent démontrer une augmentation graduelle et contrôlée de la vitesse vers l'arrêt en glissade.

(b) ANNOTATION DES POINTS:

- (1) Le pointage accordé aux concurrents est de 0 à l'infini. Un pointage de 70 dénote une performance moyenne. Les pointages sont annoncés après le parcours de chaque concurrent. Les manœuvres individuelles sont annotées en différentiels d'un 1/2 point, à partir d'un pointage minimum de -1 1/2 jusqu'à un maximum de +1 1/2: le pointage 0 (zéro) dénote une manœuvre correcte avec aucun degré de difficulté.

- extrêmement pauvre:	-1 1/2
- très pauvre:	-1
- pauvre:	-1/2
- correct:	0
- bon:	+1/2
- très bon:	+1
- excellent:	+1 1/2

- (2) Égalités: Toutes les égalités pour la première position font l'objet d'une reprise si tous les concurrents impliqués acceptent une telle

reprise. Ceux-ci peuvent aussi décider d'un commun accord de ne pas reprendre le patron et ils sont alors déclarés co-champions mais le gagnant des prix (rubans, trophées, etc.) est déterminé suite à un tirage à pile ou face. S'ils ne s'entendent pas, celui (ceux) qui ne désire(nt) pas une reprise, perd(ent) son/leur droit à la première position au profit de l'autre (ou des autres).

Les participants à une reprise doivent refaire le même patron et utiliser l'ordre de participation original; toutefois, il n'y a pas plus qu'une seule reprise. Si l'égalité persiste après la reprise, les participants sont tous déclarés co-champions, le total des bourses des positions de l'égalité est divisé à parts égales, mais le(s) autre(s) prix rattaché(s) à la première position font l'objet d'un tirage à pile ou face. Tout concurrent qui ne se présente pas à une reprise sans un tel accord préalable perd tous ses droits à la bourse de la première position peu importe le montant de la bourse ajoutée. À la suite d'une reprise, le(s) concurrent(s) ne gagnant pas cette reprise ne peut (peuvent) pas être classé(s) plus bas que la position pour laquelle ils sont égaux. Exemple: à la suite d'une triple égalité et d'une reprise à trois, les deux concurrents non-gagnants sont classés égaux en deuxième position et se partagent également les bourses de 2^e et 3^e positions.

- (3) Équipement voir MORS WESTERN, MORS DE FILET WESTERN et BOSAL (sections 300, 301, 302 et 303) dans les règlements généraux pour les épreuves de performance; voir aussi la section 103 des règlements généraux pour toutes les épreuves.
- (4) Les fautes suivantes entraînent une notation «aucun pointage»:
 - (a) Infraction à une loi provinciale ou fédérale régissant la présentation, les soins et la garde des chevaux à l'intérieur de la province;
 - (b) Abus du cheval dans le manège et/ou évidence qu'un abus est survenu avant ou durant la prestation du cheval en compétition;
 - (i) si le juge détermine que de la peinture ou une autre substance a été appliquée sur un cheval afin de dissimuler un abus, il peut donner «aucun pointage». L'utilisation excessive de peinture ou de substance colorante peut entraîner l'absence de score.

- (c) Utilisation d'équipement illégal incluant broche sur le mors, sur le bosal ou sur la gourmette;
 - (d) Utilisation de gourmette, bosal ou mors illégal;
 - (e) Utilisation de collier à clous, martingale ou muserolle;
 - (f) Utilisation de cravache;
 - (g) Utilisation d'artifice ayant pour effet de modifier le mouvement de la queue ou toute circulation vers celle-ci;
 - (h) Utilisation d'une sous-ventrière, bande ventrale protectrice ou tout autre équipement / matériel autour du ventre;
 - (i) Ne pas descendre de cheval et/ou ne pas se présenter au juge désigné pour l'inspection du cheval et de l'équipement. La vérification au hasard de l'équipement par le juge est autorisée dans les épreuves dotées d'une bourse de 500\$ ou moins. Il est recommandé qu'au moins trois chevaux de chaque épreuve soient contrôlés ;
 - (j) Le juge a le pouvoir d'exiger le retrait ou la modification de tout équipement dangereux ou qui, à son avis, aurait tendance à conférer un avantage indu à un cheval ou qui, selon lui, est inhumain;
 - (k) Conduite irrespectueuse ou disgracieuse du concurrent;
 - (l) Le(s) juge(s) peut (peuvent) ordonner en tout temps qu'un cheval quitte immédiatement le manège de compétition pour tout manquement à la sécurité et/ou présentation inconvenante, relatifs autant au cheval et/ou au concurrent;
 - (m) La rêne fermée (*closed reins*) n'est pas permise sauf en tant que rêne standard du romal et du mecate d'un mors de filet et d'un bosal dans les épreuves où l'utilisation des deux mains est permise.
- (5) Le concurrent peut démêler l'excédent des rênes à tout moment au cours de l'exécution du patron, à condition que la main libre du cavalier reste derrière la main qui tient les rênes. Toute tentative de modifier la tension ou la longueur des rênes de la bride à la main qui tient les rênes doit être considérée comme une utilisation des deux mains et

un pointage de zéro sera appliqué. Pour un romal, la main du cavalier doit être autour des rênes avec le poignet tenu droit et d'une manière détendue, le pouce vers le haut et la main fermée autour des rênes; aucun doigt n'est permis entre les rênes. L'utilisation de la main libre, qui tient le romal [voir 300 (c)], pour modifier la tension ou la longueur des rênes entre la bride et la main qui tient les rênes, devient une utilisation des deux mains et un pointage de 0 (zéro) est accordé, sauf à tout endroit dans un patron où il est permis à un cheval d'être complètement immobilisé. Le concurrent peut démêler la crinière du cheval à n'importe quel endroit où il est permis d'être complètement immobilisé.

(6) Le pointage 0 (zéro) est accordé pour les cas suivants :

- (a) Utilisation de plus d'un doigt entre les rênes (seul l'index ou le premier doigt est permis entre les rênes) ou tenue incorrecte des rênes (la main doit envelopper les rênes, avec l'extrémité des rênes qui sortent à la base de la main);
- (b) Utilisation des deux mains, sauf si les deux mains sont permises avec un mors de filet ou romal [voir #5 ci-dessus et 300 à 303] ou changement de main sur les rênes;
- (c) Utilisation incorrecte du romal [voir #5 ci-dessus et 300 (c)];
- (d) Ne pas exécuter le patron tel que décrit; (incluant le fait de ne pas trotter la majorité du trajet jusqu'au centre pour le patron #11 (patron au trot) ou dépassement de plus d'un quart de cercle dans une trajectoire et vitesse incorrecte).
- (e) Inversion de l'ordre prescrit des manœuvres du patron;
- (f) Addition de manœuvres autres que celles spécifiées, incluant (mais ne se limitant pas):
 - (i) Reculer plus de deux (2) foulées ou plus de quatre (4) pas des antérieurs;
 - (ii) Tourner plus de 90°;
 - (iii) Tout arrêt complet après avoir débuté le galop et avant d'atteindre la première borne pour les patrons impliquant une entrée au galop dans le manège.

[Exception: un arrêt complet lors du premier quart d'un cercle tout juste après le départ au galop, n'est pas considéré comme une addition de manœuvre; une pénalité de deux (2) points, pour bris d'allure, est alors décernée.]

- (g) Bris d'équipement retardant l'exécution du patron [voir 105 (e)];
- (h) Dérobade ou refus d'exécution d'un commandement entraînant un délai dans la performance;
- (i) Cheval s'emballe ou manque de contrôle par le concurrent au point où il est impossible de discerner si le participant exécute correctement le patron;
- (j) Trot sur une longueur de plus d'un demi-cercle ($1/2$) ou de plus de la moitié ($1/2$) de la longueur du manège;
- (k) Excédent de plus d'un quart de tour ($1/4$) lors des vrilles;
- (l) Chute au sol du concurrent ou du cheval. Un cheval est considéré être tombé lorsque son épaule ou sa hanche ou le dessous du cheval touche le sol;
- (m) Rêne échappée qui entre en contact avec le sol lorsque le cheval est en mouvement;
- (n) Manquement au port du dossard [voir 100 (b)] et non-respect de la tenue vestimentaire de style western [voir 101].;
- (o) Une volte-face qui coupe la ligne du centre du manège alors que le patron exige un virage en forme de U à une extrémité du manège, que ce soit lors de la montée vers la volte-face ou de sa sortie.

NOTE: Le participant ayant obtenu «aucun pointage» ou le pointage 0 (zéro) n'est pas admissible au classement d'une manche ou d'une épreuve avec une seule manche. Il ne peut participer à une manche subséquente lors d'épreuves à manches multiples. Lors des épreuves à manches multiples, les chevaux finalistes qui obtiennent un pointage de 0 ou qui se retirent avant le début de l'épreuve, sont admissibles aux bourses: un pointage de 0 se mérite un rang supérieur à celui du cheval retiré. S'il ne reste pas assez de

chevaux classés pour la distribution des bourses, la partie non distribuée des bourses est retenue par la direction de la compétition.

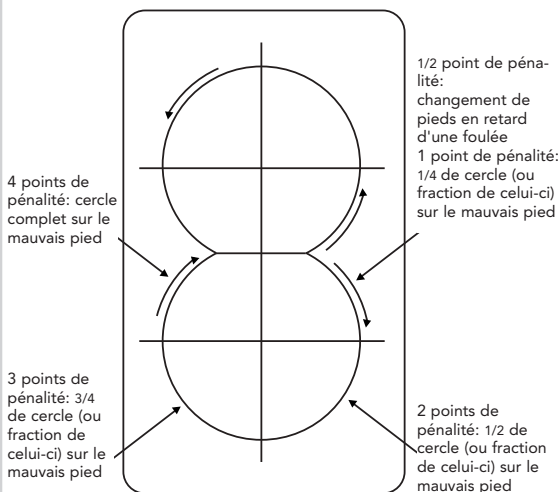
- (7) Les fautes suivantes entraînent une pénalité de cinq (5) points :
- (a) Utilisation des éperons en avant de la sangle principale ;
 - (b) Utilisation de l'une ou l'autre des mains pour susciter crainte ou récompense. Une réduction dans le pointage de la manœuvre sera également appliquée ;
 - (c) Utilisation de l'une ou l'autre des mains pour tenir la selle (à l'exception des épreuves de catégorie « 13 ans et moins », et des épreuves de Style libre (*free-style*)) ;
 - (d) Cheval qui tombe sur ses genoux ou ses jarrets ;
 - (e) Désobéissance flagrante, incluant la ruade, le cabrage, la cabriole, ainsi qu'au fait de frapper le sol avec un membre ;
 - (f) Toucher le cheval avec sa main libre (à l'exception des épreuves de catégorie « 13 ans et moins » et des épreuves de Style libre (*free-style*)) ;
- (8) Les fautes suivantes entraînent une pénalité de deux (2) points :
- (a) Bris d'allure ;
 - (b) Cheval qui fige ou s'immobilise (*freeze-up*) lors des vrilles ou d'une volte-face ;
 - (c) Pour les patrons qui prévoient une entrée au pas (*walk in patterns*) :
 - Galoper avant de parvenir à la ligne du centre du manège ;ou
 - Omettre d'arrêter ou de prendre le pas avant d'effectuer le départ au galop.
 - (d) Pour les patrons qui prévoient une entrée au galop (*run in patterns*) :
 - Ne pas prendre le galop avant d'atteindre la première borne ;ou
 - Faire un bris d'allure avant d'atteindre la première borne.
 - (e) Amorcer un arrêt avant de dépasser complètement la borne désignée.

(9) Débuter ou exécuter des cercles et des figures en forme de 8 sur le mauvais pied est jugé de la façon suivante :

- (a) Chaque fois que le cheval galope sur le mauvais pied ou fait un changement de pieds avec retard, le juge doit pénaliser d'un (1) point. Cette pénalité est cumulative et le juge doit ajouter un (1) point de pénalité pour chaque quart ($\frac{1}{4}$) de cercle (ou fraction de celui-ci) pour lequel le cheval est sur le mauvais pied. Un changement de pieds avec retard produit une pénalité d'un (1) point pour une foulée jusqu'au quart de la circonférence d'un cercle et est aussi cumulatif au-delà de cette position.
- (b) Le juge doit pénaliser un cheval d'un demi ($\frac{1}{2}$) point pour un changement de pieds en retard d'une (1) foulée à l'endroit où un changement de pieds est requis dans la description du patron.

(10) Déduire un demi ($\frac{1}{2}$) point lorsqu'un cheval débute un cercle au trot ou quitte au trot une volte-face et ce, jusqu'à concurrence de deux (2) foulées. Déduire deux (2) points lorsque le cheval fait plus de deux (2) foulées au trot, mais moins que la moitié du cercle ou la moitié de la longueur du manège.

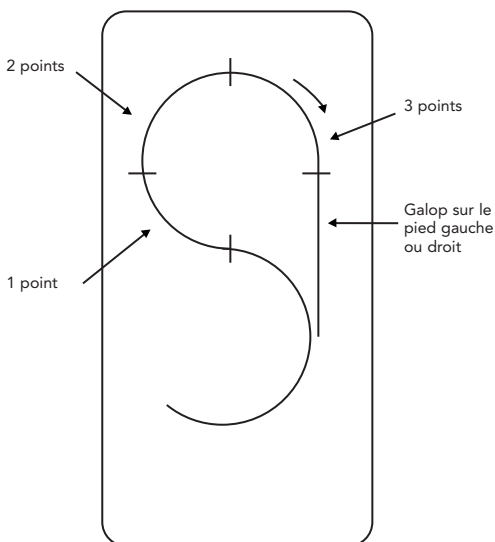
Sur le mauvais pied / changement de pieds en retard



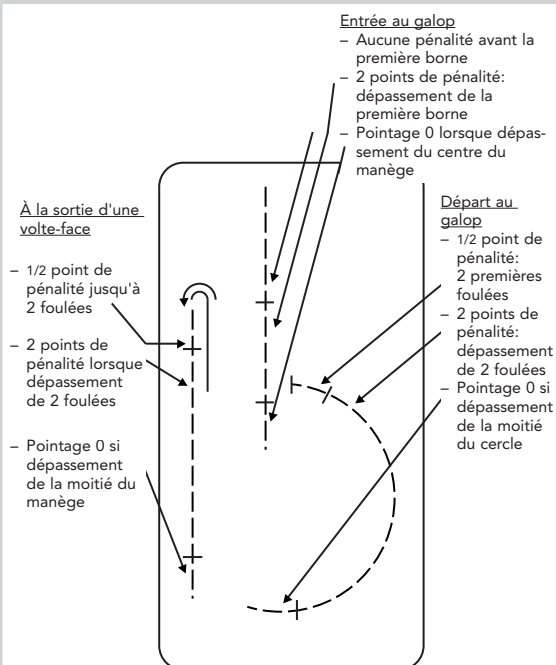
Ajouter 1 point de pénalité pour chaque quart ($\frac{1}{4}$) de cercle (ou fraction de celui-ci)

Sur le mauvais pied sur un cercle partiel menant vers une montée au stop pour un arrêt en glissade

Ajouter 1 point de pénalité pour chaque quart (1/4) de cercle (ou fraction de celui-ci)

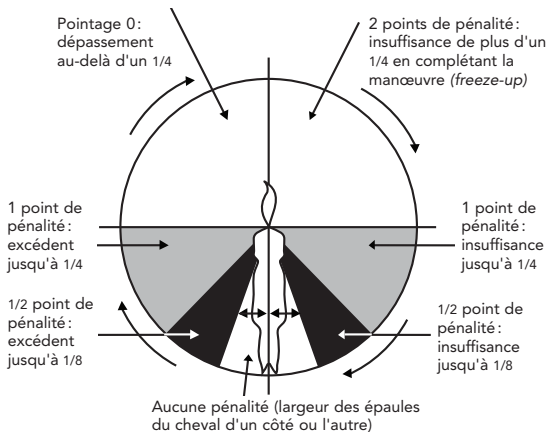


Trot



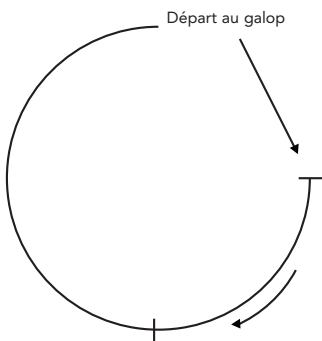
(11) Dans les vrilles, enlever un demi (1/2) point pour insuffisance ou excédent d'un huitième (1/8) de tour et enlever un (1) point pour insuffisance ou excédent jusqu'à un quart (1/4) de tour. Un cheval ne peut recevoir, pour une manœuvre, qu'une (1) pénalité pour insuffisance OU qu'une (1) pénalité pour excédent.

Insuffisance ou excédent dans les vrilles



Départ au galop

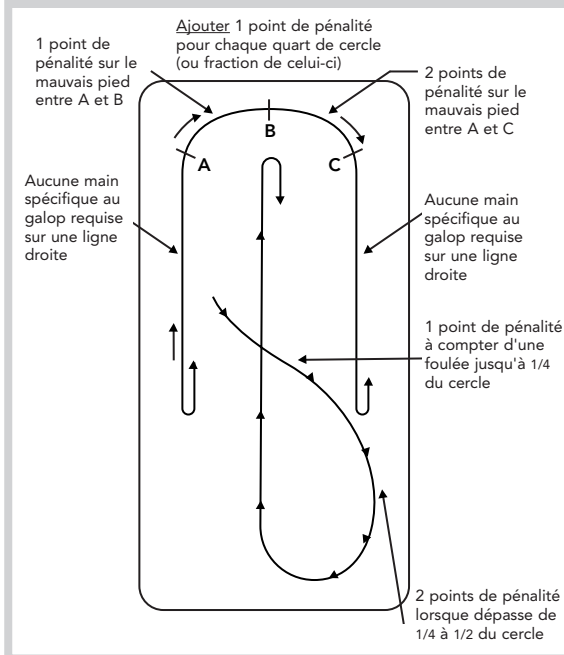
Arrêter sur le premier 1/4 du cercle après avoir effectué un départ au galop ne correspond pas à un ajout de manœuvre, mais plutôt comme un bris d'allure et une pénalité doit être appliquée.



(12) Pour les patrons exigeant un virage en forme de «U» à une extrémité du manège, le cheval qui n'est pas sur le bon pied dans le virage est pénalisé de la façon suivante: pour la moitié ou moins du virage, un (1) point de pénalité; pour plus de la moitié du virage, deux (2) points de pénalité.

(13) Une pénalité d'un (1/2) point est décernée pour défaut de maintenir la distance minimum de 6 mètres (20 pieds) à partir du côté du manège lors de l'approche précédant un arrêt ou une volte-face.

Sur le mauvais pied avant une montée au stop pour un arrêt en glissade



(14) Pour les patrons exigeant un virage en forme de «U» à une extrémité du manège, une pénalité d'un demi ($1/2$) point est décernée pour ne pas avoir maintenu une distance minimale de 10 pieds d'un côté ou de l'autre du centre du manège; Pour les petits manèges, la distance minimale à maintenir est à la discrétion du juge.

(15) Lorsqu'un cheval trébuche sévèrement, nuisant considérablement à la manœuvre, son pointage sera réduit d'un demi ($1/2$) point;

(16) Les juges ne peuvent pas se consulter pour toute pénalité ou évaluation de manœuvre avant de soumettre le pointage total d'un concurrent. Si une pénalité majeure [aucun pointage, pointage zéro (0) ou une pénalité de deux (2) points (uniquement pour bris d'allure, trot sur plus de deux (2) foulées, cheval qui fige ou s'immobilise) et ou cinq (5) points] est ambiguë, un juge soumet son pointage et demande qu'il soit retenu, en attendant une consultation ou une reprise du vidéo officiel lors de la pause suivante pour réfection du manège. Si les juges déterminent, après consultation ou reprise vidéo, qu'une pénalité est survenue, elle doit être appliquée. Si, cependant, aucune pénalité n'est survenue, le pointage est annoncé tel

que soumis à l'origine. Aucun juge n'est tenu de modifier son pointage suite à une consultation ou à une reprise vidéo. La décision du juge lui est propre et fait suite à sa décision individuelle après une consultation ou une reprise vidéo. L'utilisation d'équipement vidéo n'est permise seulement que si les juges ont raison de croire que tous les concurrents de l'épreuve sont filmés. Les juges sont autorisés à réviser les pénalités de 2 points pour le bri d'allure.

(17) Le juge a l'autorité d'expulser de la compétition qu'il officie tout concurrent qui démontre un manque d'égards ou de professionnalisme ou une mauvaise conduite pouvant porter préjudice à lui-même ou à la compétition.

(18) Chaque concurrent doit mettre pied à terre, présenter son cheval et la bride doit être enlevée par le cavalier ou son représentant aux fins de vérification. Le cheval et l'équipement doivent être vérifiés avant ou après la prestation, par le juge désigné à cet effet, dans le manège ou à proximité immédiate de celui-ci. S'il y a un juge d'équipement et qu'il détecte une cause pour une notation « aucun pointage », le(la) concurrent(e) ou son(sa) représentant(e), l'entraîneur ou le gardien légal peut alors à ce moment accepter cette notation et ainsi permettre au juge d'équipement de voir aux modifications appropriées sur la(les) carte(s) de pointage OU ces personnes peuvent exiger que le(s) autre(s) juge(s) soit(ent) appelé(s) afin de valider l'appel du juge d'équipement. Dans le cas où le/la concurrent(e) est un jeune (18 ans et moins) et qu'aucun parent, entraîneur ou gardien légal ne soit présent, il est assumé que toutes les parties connaissent ce règlement et acceptent de se conformer à la décision du concurrent ou de la concurrente. Ne pas respecter ce règlement entraîne la notation « aucun pointage ».

(19) Le juge est la seule personne responsable apte à déterminer si un concurrent a complété le patron tel que décrit.

(20) Le cavalier (ou propriétaire) d'un cheval participant à une épreuve peut demander une révision dans le cas d'une pénalité majeure (pénalité pointage zéro [0] ou de [2] points ou de cinq [5] points). Le juge a le privilège de refuser ou d'accepter la demande. Si elle est acceptée par le juge, celui-ci ou celle-ci doit croire que l'épreuve a été enregistrée entièrement sur vidéo par un vidéaste officiel. La demande doit être faite moins de trente (30) minutes après la dernière épreuve de *Reining*

de la journée et avant que le juge ait quitté les lieux pour la journée. Dans le cas d'épreuves présentées en sections sur plusieurs jours, tout pointage d'une journée devient officiel trente (30) minutes après la dernière prestation de chaque section. Le cavalier (ou le propriétaire) ne peut avoir aucun contact direct avec le(s) juge(s) durant tout le processus de demande de révision. La demande de révision doit être soumise au commissaire de la compétition, ou à un autre officiel ou si besoin est, à la direction de la compétition, qui transmet la demande au(x) juge(s).

(21) Le juge peut offrir une reprise de parcours à tout concurrent qui, selon l'opinion du juge, est incapable de compléter son parcours pour des raisons hors du contrôle du cavalier. Dans le cas où une reprise serait autorisée selon l'opinion du juge, celui-ci doit en aviser aussitôt que possible la direction de la compétition ainsi que le représentant régional.

(c) LES PATRONS :

(1) Les patrons suivants doivent être utilisés selon leur description, et non pas selon l'illustration. L'illustration d'un patron ne sert qu'à présenter une idée générale de son exécution dans le manège.

(2) Des bornes sont placées près de la clôture ou du mur (de chaque côté) de la façon suivante :

(a) Au centre du manège ;

(b) À au moins 15 mètres (50 pieds) de chaque extrémité du manège.

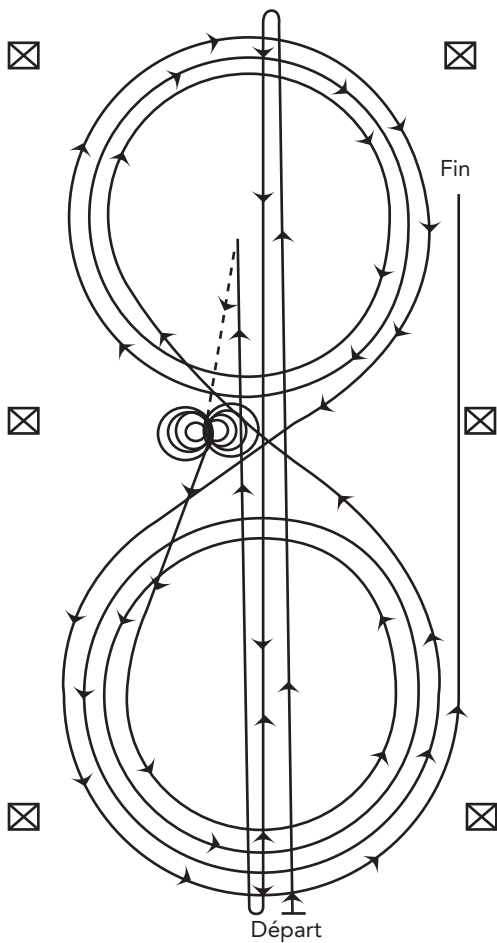
(3) Lorsque le patron exige un arrêt au-delà (dépassé) d'une borne, le cheval ne doit amorcer son arrêt qu'une fois la borne entièrement dépassée.

(4) Chaque patron est dessiné de façon à ce que le bas de la page représente l'extrémité du manège servant à l'entrée des concurrents et doit être présenté comme tel. Si la seule barrière d'entrée est située exactement au centre d'un côté, ce côté représente le côté droit de la page sur laquelle le patron est dessiné.

(5) Les chevaux sont jugés dès leur entrée dans le manège. L'épreuve se termine après la dernière manœuvre. Toute faute ou infraction commise avant le début du patron est annotée selon les présents règlements.

(6) La décision des juges est finale.

- 1 – Galoper vers l'autre extrémité du manège, dépasser la dernière borne et exécuter une volte-face vers la gauche – aucune hésitation.
- 2 – Galoper jusqu'à l'extrémité opposée du manège, dépasser la dernière borne et effectuer une volte-face vers la droite – aucune hésitation.
- 3 – Galoper, dépasser la borne du centre et effectuer un arrêt en glissade. Reculer jusqu'au centre du manège ou au moins 3 mètres (10 pieds). Hésiter.
- 4 – Compléter quatre vrilles vers la droite. Hésiter.
- 5 – Compléter quatre vrilles et quart vers la gauche de façon à ce que le cheval soit face au mur ou à la clôture de gauche. Hésiter.
- 6 – Commencer sur le pied gauche, compléter trois cercles vers la gauche: le premier cercle grand et rapide; le deuxième cercle petit et lent; le troisième cercle grand et rapide. Changer de pieds au centre du manège.
- 7 – Compléter trois cercles vers la droite: le premier cercle grand et rapide; le deuxième cercle petit et lent; le troisième cercle grand et rapide. Changer de pieds au centre du manège.
- 8 – Commencer un grand cercle rapide vers la gauche, mais ne pas refermer ce cercle. Galoper parallèlement au côté droit du manège, dépasser la borne du centre et effectuer un arrêt en glissade à au moins 6 mètres (20 pieds) du mur ou de la clôture. Hésiter afin de démontrer que le parcours est terminé.

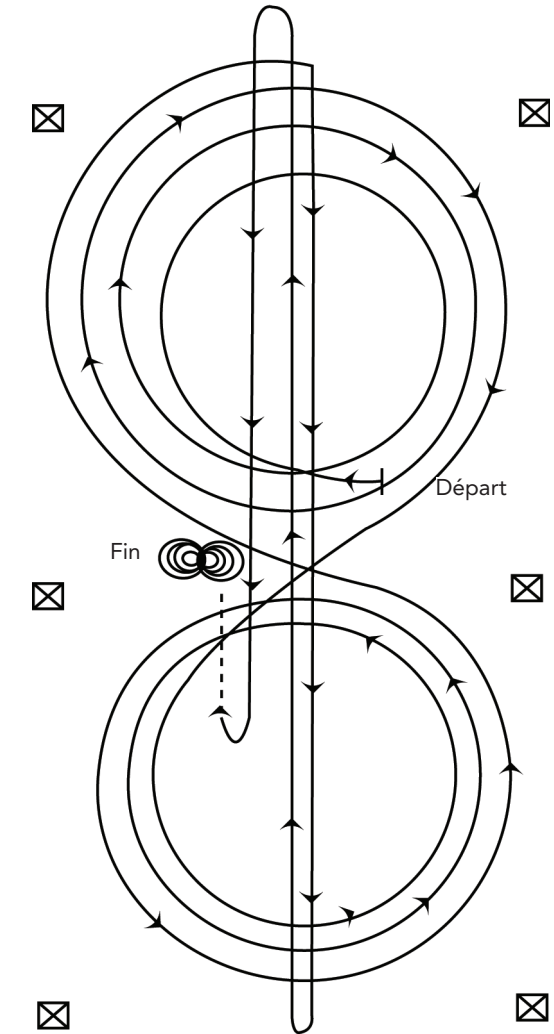


☒ Borne

SECTION III

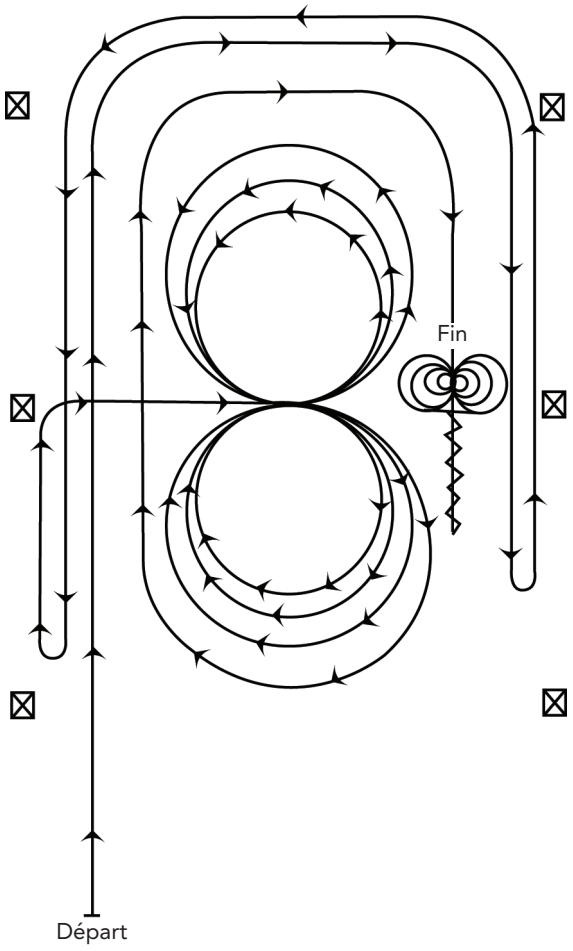
Le cheval peut se rendre au centre du manège au pas ou au trot. Le cheval doit être au pas ou arrêté avant de débiter le patron. Commencer au centre du manège, face au mur ou à la clôture de gauche.

- 1 – Commencer sur le pied droit, compléter trois cercles vers la droite: le premier cercle petit et lent; les deux autres cercles grands et rapides. Changer de pieds au centre du manège.
- 2 – Compléter trois cercles vers la gauche: le premier cercle petit et lent; les deux autres cercles grands et rapides. Changer de pieds au centre du manège.
- 3 – Poursuivre en débutant un cercle vers la droite. Au sommet du cercle, se diriger vers l'extrémité opposée du manège sur la ligne du centre. Au-delà de la dernière borne, effectuer une volte-face à droite – aucune hésitation.
- 4 – Galoper vers l'extrémité opposée du manège sur la ligne du centre. Au-delà de la dernière borne, effectuer une volte-face à gauche – aucune hésitation.
- 5 – Galoper, dépasser la borne du centre et effectuer un arrêt en glissade. Reculer jusqu'au centre du manège ou au moins 3 mètres (10 pieds). Hésiter.
- 6 – Compléter quatre vrilles vers la droite. Hésiter.
- 7 – Compléter quatre vrilles vers la gauche. Hésiter afin de démontrer que le parcours est terminé.



☒ Borne

- 1 – Pour débiter, galoper en ligne droite du côté gauche du manège, passer par l'extrémité du manège, demeurer à au moins 6 mètres (20 pieds) du mur ou de la clôture, galoper en ligne droite du côté opposé ou droit du manège et, au-delà de la borne du centre, effectuer une volte-face vers la gauche – aucune hésitation.
- 2 – Continuer en ligne droite du côté droit du manège, passer par l'extrémité du manège, demeurer à au moins 6 mètres (20 pieds) du mur ou de la clôture, galoper en ligne droite du côté gauche du manège et, au-delà de borne du centre, effectuer une volte-face vers la droite – aucune hésitation.
- 3 – Continuer le long du mur ou de la clôture de gauche jusqu'à la hauteur de la borne du centre. À cet endroit, le cheval doit être sur le pied droit. Se diriger vers le centre du manège sur le pied droit et compléter trois cercles vers la droite: les deux premiers cercles grands et rapides; troisième cercle petit et lent. Changer de pieds au centre du manège.
- 4 – Compléter trois cercles vers la gauche: les deux premiers cercles grands et rapides; le troisième cercle petit et lent. Changer de pieds au centre du manège.
- 5 – Débiter un grand cercle rapide vers la droite, mais ne pas refermer ce cercle. Continuer du côté gauche du manège en demeurant à au moins 6 mètres (20 pieds) du mur ou de la clôture, passer par l'extrémité du manège, galoper en ligne droite du côté opposé et droit du manège et, au-delà de la borne du centre, et effectuer un arrêt en glissade. Reculer au moins 3 mètres (10 pieds). Hésiter.
- 6 – Compléter quatre vrilles vers la droite. Hésiter.
- 7 – Compléter quatre vrilles vers la gauche. Hésiter afin de démontrer que le parcours est terminé.

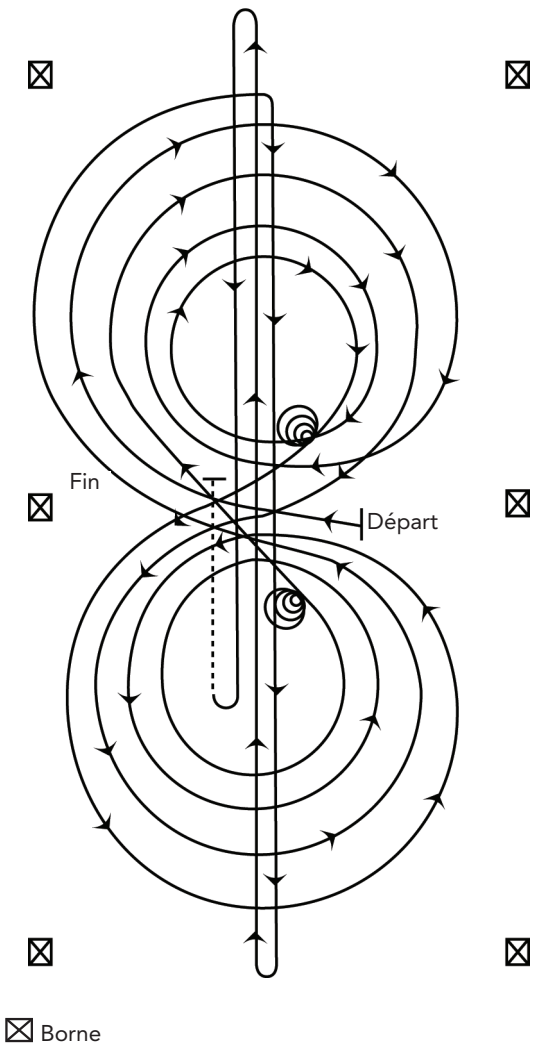


⊗ Borne

SECTION III

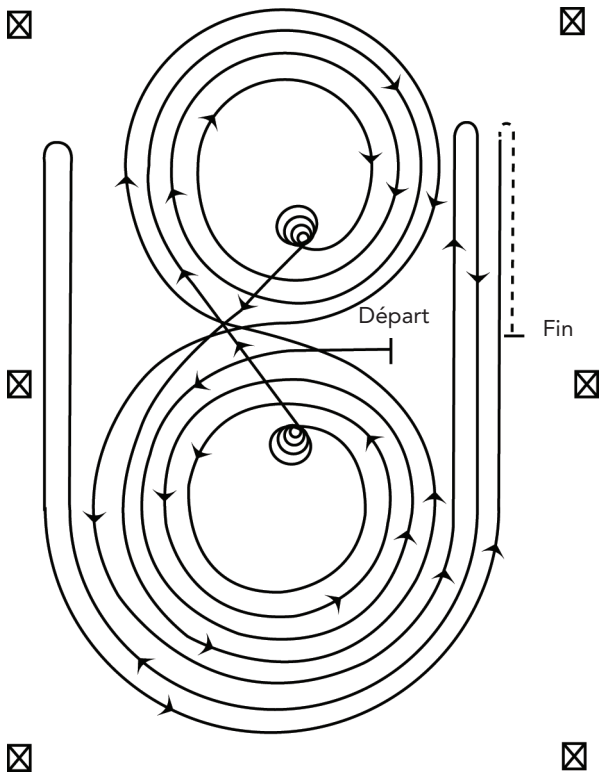
Le cheval peut se rendre au centre du manège au pas ou au trot. Le cheval doit être au pas ou arrêté avant de débiter le patron. Commencer au centre du manège, face au mur ou à la clôture de gauche.

- 1 – Commencer sur le pied droit, effectuer trois cercles vers la droite: les deux premiers cercles grands et rapides; le troisième cercle petit et lent. Arrêter au centre du manège. Hésiter.
- 2 – Exécuter quatre vrilles vers la droite. Hésiter.
- 3 – Commencer sur le pied gauche, compléter trois cercles vers la gauche: les deux premiers cercles grands et rapides; le troisième cercle petit et lent. Arrêter au centre du manège. Hésiter.
- 4 – Exécuter quatre vrilles vers la gauche. Hésiter.
- 5 – Commencer sur le pied droit, effectuer un grand cercle rapide vers la droite. Changer de pieds au centre du manège. Effectuer un grand cercle rapide vers la gauche et changer de pieds au centre du manège (figure en forme de 8).
- 6 – Poursuivre en débutant un cercle vers la droite. Au sommet du cercle, se diriger vers l'extrémité opposé en du manège sur la ligne du centre. Au-delà de la dernière borne, effectuer une volte-face à droite – aucune hésitation.
- 7 – Galoper vers l'extrémité opposée du manège sur la ligne du centre. Au-delà de la dernière borne, effectuer une volte-face à gauche – aucune hésitation.
- 8 – Galoper au-delà de la borne du centre et effectuer un arrêt en glissade. Reculer jusqu'au centre du manège ou au moins 3 mètres (10 pieds). Hésiter afin de démontrer que le parcours est terminé.



Le cheval peut se rendre au centre du manège au pas ou au trot. Le cheval doit être au pas ou arrêté avant de débiter le patron. Commencer au centre du manège, face au mur ou à la clôture de gauche.

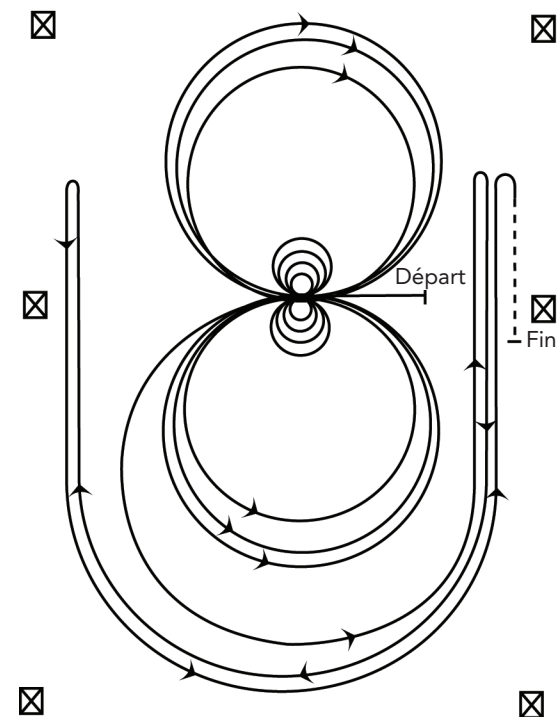
- 1 – Commencer sur le pied gauche, effectuer trois cercles vers la gauche: les deux premiers cercles grands et rapides et le troisième cercle petit et lent. Arrêter au centre du manège. Hésiter.
- 2 – Compléter quatre vrilles vers la gauche. Hésiter.
- 3 – Commencer sur le pied droit, compléter trois cercles vers la droite: les deux premiers cercles grands et rapides; le troisième cercle petit et lent. Arrêter au centre du manège. Hésiter.
- 4 – Compléter quatre vrilles vers la droite. Hésiter.
- 5 – Commencer sur le pied gauche, effectuer un grand cercle rapide vers la gauche. Changer de pieds au centre du manège. Effectuer un grand cercle rapide vers la droite et changer de pieds au centre du manège (figure en forme de 8).
- 6 – Continuer en revenant dans les traces du cercle à gauche précédent, mais ne pas refermer ce cercle. Galoper parallèlement au côté droit du manège et dépasser la borne du centre. Effectuer une volte-face vers la droite à au moins 6 mètres (20 pieds) du mur ou de la clôture – aucune hésitation.
- 7 – Continuer en revenant dans les traces du cercle précédent, mais ne pas refermer ce cercle. Galoper parallèlement au côté gauche du manège et dépasser la borne du centre. Effectuer une volte-face vers la gauche à au moins 6 mètres (20 pieds) du mur ou de la clôture – aucune hésitation.
- 8 – Continuer en revenant dans les traces du cercle précédent, mais ne pas refermer ce cercle. Galoper parallèlement au côté droit du manège et dépasser la borne du centre. Effectuer un arrêt en glissade à au moins 6 mètres (20 pieds) du mur ou de la clôture. Reculer d'au moins 3 mètres (10 pieds). Hésiter afin de démontrer que le parcours est terminé.



SECTION III

Le cheval peut se rendre au centre du manège au pas ou au trot. Le cheval doit être au pas ou arrêté avant de débiter le patron. Commencer au centre du manège, face au mur ou à la clôture de gauche.

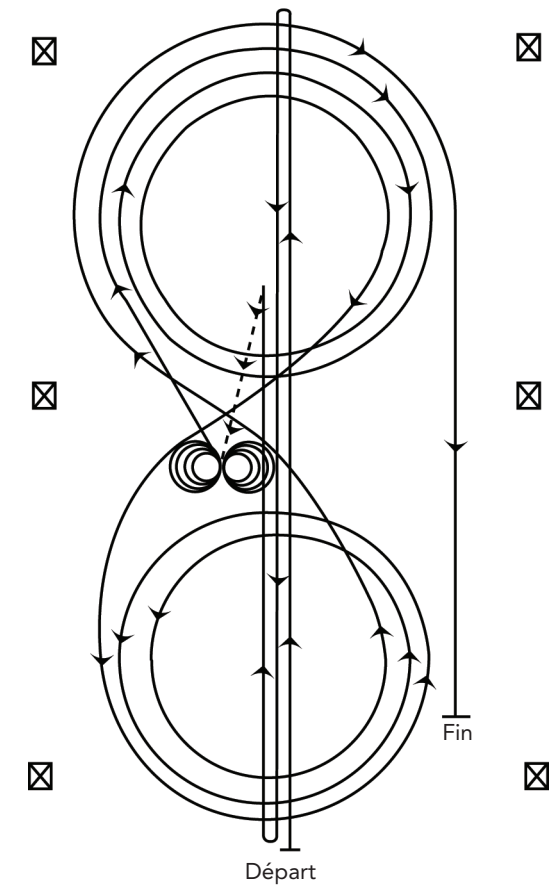
- 1 – Compléter quatre vrilles vers la droite. Hésiter.
- 2 – Compléter quatre vrilles vers la gauche. Hésiter.
- 3 – Commencer sur le pied gauche, compléter trois (3) cercles vers la gauche: les deux premiers cercles grands et rapides; le troisième cercle petit et lent. Changer de pieds au centre du manège.
- 4 – Compléter trois cercles vers la droite: les deux premiers cercles grands et rapides; le troisième cercle petit et lent. Changer de pieds au centre du manège.
- 5 – Commencer un grand cercle rapide vers la gauche, mais ne pas refermer ce cercle. Galoper parallèlement au côté droit du manège et dépasser la borne du centre. Effectuer une volte-face vers la droite à au moins 6 mètres (20 pieds) du mur ou de la clôture – aucune hésitation.
- 6 – Continuer en revenant dans les traces du cercle précédent, mais ne pas refermer ce cercle. Galoper parallèlement au côté gauche du manège et dépasser la borne du centre. Effectuer une volte-face vers la gauche à au moins 6 mètres (20 pieds) du mur ou de la clôture – aucune hésitation.
- 7 – Continuer en revenant dans les traces du cercle précédent, mais ne pas refermer ce cercle. Galoper parallèlement au côté droit du manège et dépasser la borne du centre. Effectuer un arrêt en glissade à au moins 6 mètres (20 pieds) du mur ou de la clôture. Reculer d'au moins 3 mètres (10 pieds). Hésiter afin de démontrer que le parcours est terminé.



☒ Borne

SECTION III

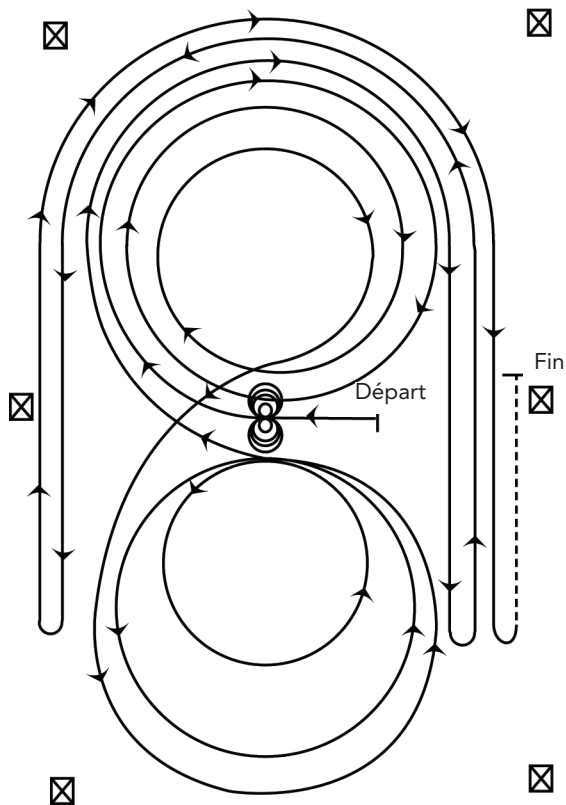
- 1 – Galoper vers l'autre extrémité du manège et dépasser la dernière borne. Effectuer une volte-face vers la gauche – aucune hésitation.
- 2 – Galoper vers l'extrémité opposée du manège et dépasser la dernière borne. Effectuer une volte-face vers la droite – aucune hésitation.
- 3 – Galoper, dépasser la borne du centre et effectuer un arrêt en glissade. Reculer jusqu'au centre du manège ou au moins 3 mètres (10 pieds). Hésiter.
- 4 – Compléter quatre vrilles vers la droite. Hésiter.
- 5 – Compléter quatre vrilles et quart ($4\frac{1}{4}$) vers la gauche de façon à ce que le cheval soit face au mur ou à la clôture de gauche : Hésiter.
- 6 – Commencer sur le pied droit, compléter trois (3) cercles vers la droite : les deux premiers cercles grands et rapides ; le troisième cercle petit et lent. Changer de pieds au centre du manège.
- 7 – Compléter trois (3) cercles vers la gauche : les deux premiers cercles grands et rapides ; le troisième cercle petit et lent. Changer de pieds au centre du manège.
- 8 – Commencer un grand cercle rapide vers la droite, mais ne pas refermer ce cercle. Galoper parallèlement au côté droit du manège et dépasser la borne du centre. Effectuer un arrêt en glissade à au moins 6 mètres (20 pieds) du mur ou de la clôture. Hésiter afin de démontrer que le parcours est terminé.



☒ Borne

Le cheval peut se rendre au centre du manège au pas ou au trot. Le cheval doit être au pas ou arrêté avant de débiter le patron. Commencer au centre du manège, face au mur ou à la clôture de gauche.

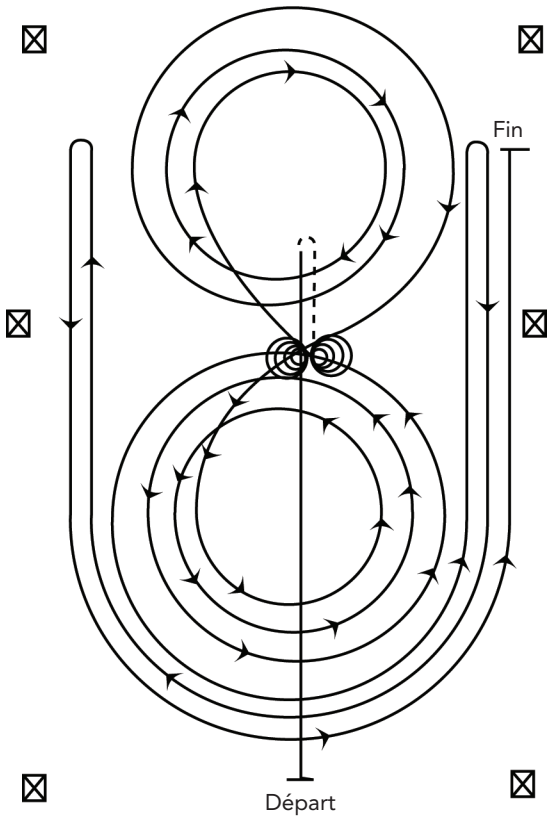
- 1 – Compléter quatre (4) vrilles vers la gauche. Hésiter.
- 2 – Compléter quatre (4) vrilles vers la droite. Hésiter.
- 3 – Commencer sur le pied droit, compléter trois (3) cercles vers la droite: le premier cercle grand et rapide; le deuxième cercle petit et lent; le troisième cercle grand et rapide. Changer de pieds au centre du manège.
- 4 – Compléter trois (3) cercles vers la gauche: le premier cercle grand et rapide; le deuxième cercle petit et lent; le troisième cercle grand et rapide. Changer de pieds au centre du manège.
- 5 – Commencer un grand cercle rapide vers la droite, mais ne pas refermer ce cercle. Galoper parallèlement au côté droit du manège, dépasser la borne du centre et effectuer une volte-face vers la gauche à au moins 6 mètres (20 pieds) du mur ou de la clôture – aucune hésitation.
- 6 – Continuer en revenant dans les traces du cercle précédent, mais ne pas refermer ce cercle. Galoper parallèlement au côté gauche du manège, dépasser la borne du centre et effectuer une volte-face vers la droite à au moins 6 mètres (20 pieds) du mur ou de la clôture – aucune hésitation.
- 7 – Continuer en revenant dans les traces du cercle précédent, mais ne pas refermer ce cercle. Galoper parallèlement au côté droit du manège, dépasser la borne du centre et effectuer un arrêt en glissade à au moins 6 mètres (20 pieds) du mur ou de la clôture. Reculer d'au moins 3 mètres (10 pieds). Hésiter afin de démontrer que le parcours est terminé.



☒ Borne

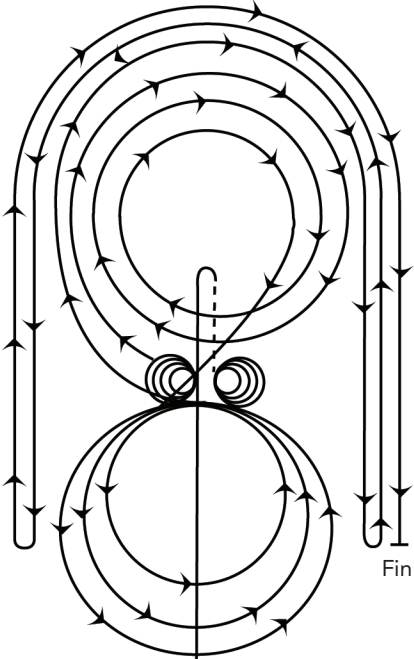
SECTION III

- 1 – Galoper, dépasser la borne du centre et effectuer un arrêt en glissade. Reculer jusqu'au centre du manège ou au moins 3 mètres (10 pieds). Hésiter.
- 2 – Compléter quatre (4) vrilles vers la droite. Hésiter.
- 3 – Compléter quatre (4) vrilles et quart vers la gauche de façon à ce que le cheval soit face au mur ou à la clôture de gauche. Hésiter.
- 4 – Commencer sur le pied gauche, compléter trois (3) cercles vers la gauche: le premier cercle petit et lent; les deux autres cercles grands et rapides. Changer de pieds au centre du manège.
- 5 – Compléter trois (3) cercles vers la droite: le premier cercle petit et lent; les deux autres cercles grands et rapides. Changer de pieds au centre du manège.
- 6 – Commencer un grand cercle rapide vers la gauche, mais ne pas refermer ce cercle. Galoper parallèlement au côté droit du manège et dépasser la borne du centre. Effectuer une volte-face vers la droite à au moins 6 mètres (20 pieds) du mur ou de la clôture – aucune hésitation.
- 7 – Continuer en revenant dans les traces du cercle précédent, mais ne pas refermer ce cercle. Galoper parallèlement au côté gauche du manège et dépasser la borne du centre. Effectuer une volte-face vers la gauche à au moins 6 mètres (20 pieds) du mur ou de la clôture – aucune hésitation.
- 8 – Continuer en revenant dans les traces du cercle précédent, mais ne pas refermer ce cercle. Galoper parallèlement au côté droit du manège et dépasser la borne du centre. Effectuer un arrêt en glissade à au moins 6 mètres (20 pieds) du mur ou de la clôture. Hésiter afin de démontrer que le parcours est terminé.



SECTION III

- 1 – Galoper, dépasser la borne du centre et effectuer un arrêt en glissade. Reculer jusqu'au centre du manège ou au moins 3 mètres (10 pieds). Hésiter.
- 2 – Compléter quatre (4) vrilles vers la droite. Hésiter.
- 3 – Compléter quatre vrilles et un quart (4 1/4) vers la gauche de façon à ce que le cheval soit face au mur ou à la clôture de gauche. Hésiter.
- 4 – Commencer sur le pied droit, compléter trois (3) cercles vers la droite: les deux premiers cercles grands et rapides; le troisième cercle petit et lent. Changer de pieds au centre du manège.
- 5 – Compléter trois (3) cercles vers la gauche: le premier cercle petit et lent; les deux autres cercles grands et rapides. Changer de pieds au centre du manège.
- 6 – Commencer un grand cercle rapide vers la droite, mais ne pas refermer ce cercle. Galoper parallèlement au côté droit du manège et dépasser la borne du centre. Effectuer une volte-face vers la gauche à au moins 6 mètres (20 pieds) du mur ou de la clôture – aucune hésitation.
- 7 – Continuer en revenant dans les traces du cercle précédent, mais ne pas refermer ce cercle. Galoper parallèlement au côté gauche du manège et dépasser la borne du centre. Effectuer une volte-face vers la droite à au moins 6 mètres (20 pieds) du mur ou de la clôture – aucune hésitation.
- 8 – Continuer en revenant dans les traces du cercle précédent, mais ne pas refermer ce cercle. Galoper parallèlement au côté droit du manège et dépasser la borne du centre. Effectuer un arrêt en glissade à au moins 6 mètres (20 pieds) du mur ou de la clôture. Hésiter afin de démontrer que le parcours est terminé.



Fin

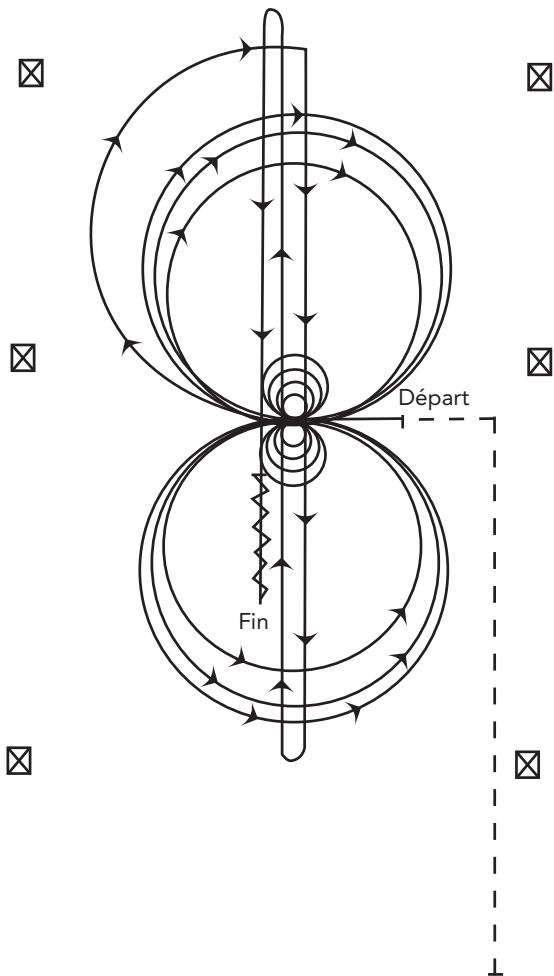
Départ

 Borne

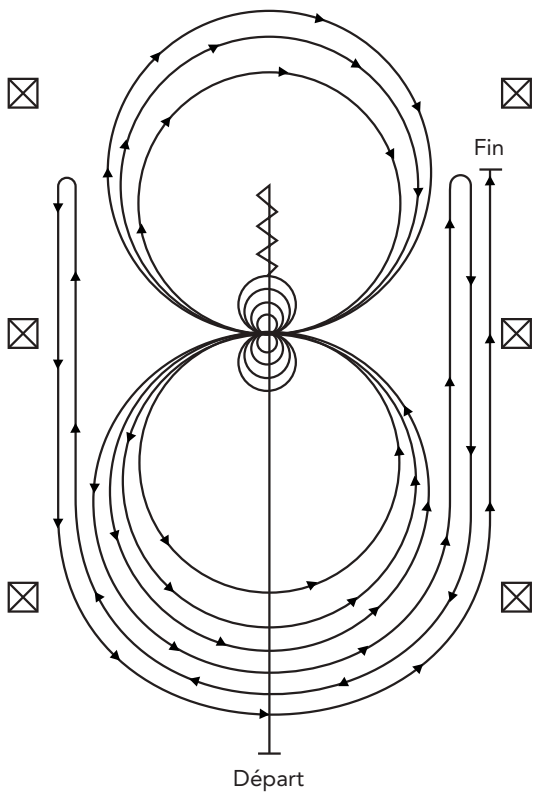
Le cheval doit se rendre au centre du manège au trot. Le cheval doit être au pas ou arrêté avant de débiter le patron. Commencer au centre du manège, face au mur ou à la clôture de gauche.

- 1 – Compléter quatre (4) vrilles vers la gauche. Hésiter.
- 2 – Compléter quatre (4) vrilles vers la droite. Hésiter.
- 3 – Commencer sur le pied droit, compléter trois (3) cercles vers la droite: le premier cercle petit et lent; les deux autres cercles grands et rapides. Changer de pieds au centre du manège.
- 4 – Compléter trois (3) cercles vers la gauche: le premier cercle petit et lent; les deux autres cercles grands et rapides. Changer de pieds au centre du manège.
- 5 – Poursuivre en débutant un cercle vers la droite. Au sommet du cercle, se diriger vers l'extrémité opposée du manège sur la ligne du centre. Au-delà de la dernière borne, effectuer une volte-face à droite – aucune hésitation.
- 6 – Galoper vers l'extrémité opposée du manège sur la ligne du centre. Au-delà de la dernière borne, effectuer une volte-face à gauche – aucune hésitation.
- 7 – Galoper, dépasser la borne du centre et effectuer un arrêt en glissade. Reculer jusqu'au centre du manège ou au moins 3 mètres (10 pieds). Hésiter afin de démontrer que le parcours est terminé.

☒ Borne



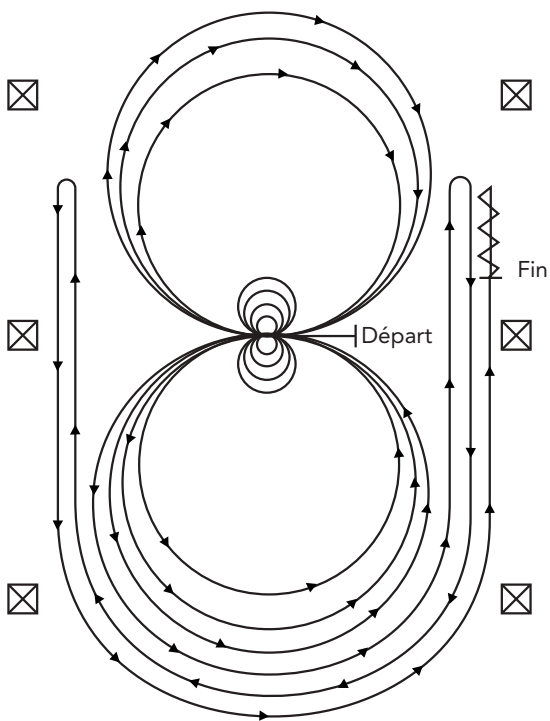
- 1 – Galoper, dépasser la borne du centre et effectuer un arrêt en glissade. Reculer jusqu'au centre du manège ou de 3 mètres minimum (10 pieds). Hésiter.
- 2 – Compléter quatre (4) vrilles vers la droite. Hésiter.
- 3 – Compléter quatre vrilles et quart (4 $\frac{1}{4}$) vers la gauche de façon à ce que le cheval soit face au mur ou à la clôture de gauche. Hésiter.
- 4 – Commencer sur le pied gauche, compléter trois (3) cercles vers la gauche: les deux premiers cercles grands et rapides; le troisième cercle petit et lent. Changer de pieds au centre du manège.
- 5 – Compléter trois (3) cercles vers la droite: les deux premiers cercles grands et rapides; le troisième cercle petit et lent. Changer de pieds au centre du manège.
- 6 – Commencer un grand cercle rapide vers la gauche, mais ne pas refermer ce cercle. Galoper parallèlement au côté droit du manège et dépasser la borne du centre. Effectuer une volte-face vers la droite à au moins 6 mètres (20 pieds) du mur ou de la clôture – aucune hésitation.
- 7 – Continuer en revenant dans les traces du cercle précédent, mais ne pas refermer ce cercle. Galoper parallèlement au côté gauche du manège et dépasser la borne du centre. Effectuer une volte-face vers la gauche à au moins 6 mètres (20 pieds) du mur ou de la clôture – aucune hésitation.
- 8 – Continuer en revenant dans les traces du cercle précédent, mais ne pas refermer ce cercle. Galoper parallèlement au côté droit du manège et dépasser la borne du centre. Effectuer un arrêt en glissade à au moins 6 mètres (20 pieds) du mur ou de la clôture. Hésiter afin de démontrer que le parcours est terminé.



SECTION III

Le cheval peut se rendre au centre du manège au pas ou au trot. Le cheval doit être au pas ou arrêté avant de débiter le patron. Commencer au centre du manège, face au mur ou à la clôture de gauche.

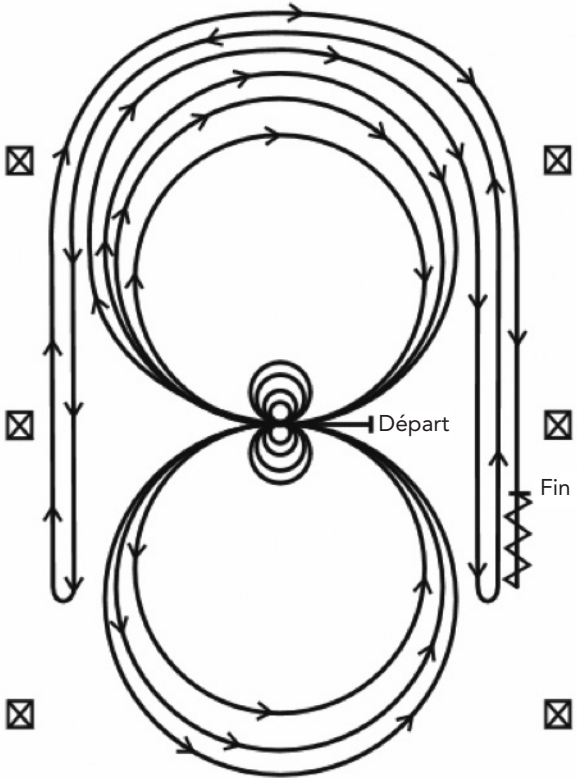
- 1 – Commencer sur le pied gauche, effectuer deux (2) cercles vers la gauche : le premier cercle grand et rapide; le second cercle petit et lent. Arrêter au centre du manège.
- 2 – Compléter quatre (4) vrilles vers la gauche. Hésiter.
- 3 – Commencer sur le pied droit, compléter deux (2) cercles vers la droite: le premier cercle grand et rapide; le deuxième cercle petit et lent. Arrêter au centre du manège.
- 4 – Compléter quatre (4) vrilles vers la droite. Hésiter.
- 5 – Commencer sur le pied gauche, effectuer un grand cercle rapide vers la gauche. Changer de pieds au centre du manège. Effectuer un grand cercle rapide vers la droite et changer de pieds au centre du manège.
- 6 – Continuer en revenant dans les traces du cercle à gauche précédent, mais ne pas refermer ce cercle. Galoper parallèlement au côté droit du manège et dépasser la borne du centre. Effectuer une volte-face vers la droite à au moins 6 mètres (20 pieds) du mur ou de la clôture – aucune hésitation.
- 7 – Continuer en revenant dans les traces du cercle précédent, mais ne pas refermer ce cercle. Galoper parallèlement au côté gauche du manège et dépasser la borne du centre. Effectuer une volte-face vers la gauche à au moins 6 mètres (20 pieds) du mur ou de la clôture – aucune hésitation.
- 8 – Continuer en revenant dans les traces du cercle précédent, mais ne pas refermer ce cercle. Galoper parallèlement au côté droit du manège et dépasser la borne du centre. Effectuer un arrêt en glissade à au moins 6 mètres (20 pieds) du mur ou de la clôture. Reculer d'au moins 3 mètres (10 pieds). Hésiter afin de démontrer que le parcours est terminé.



SECTION III

Le cheval peut se rendre au centre du manège au pas ou au trot. Le cheval doit être au pas ou arrêté avant de commencer le patron. Débuter au centre du manège, face au mur ou à la clôture de gauche.

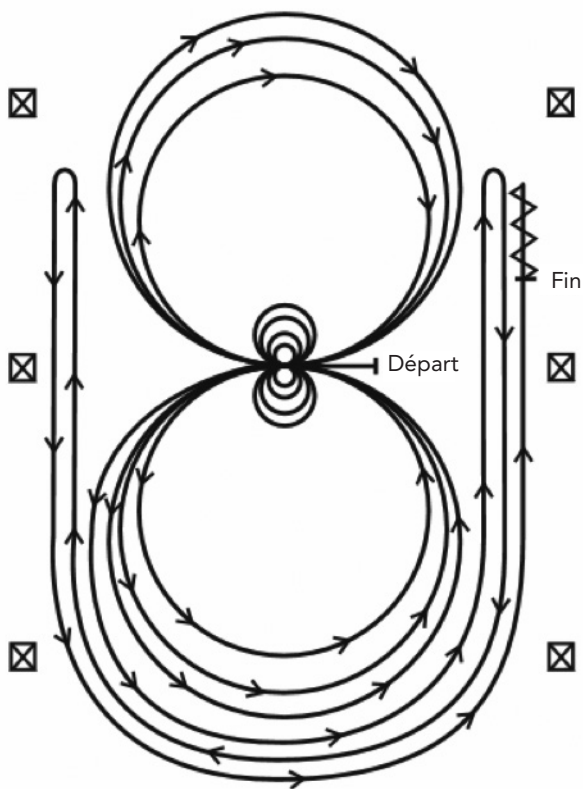
- 1 – Compléter quatre (4) vrilles vers la gauche. Hésiter.
- 2 – Compléter quatre (4) vrilles vers la droite. Hésiter.
- 3 – Commencer sur le pied droit, compléter trois (3) cercles vers la droite: les deux premiers cercles grands et rapides; le troisième cercle petit et lent. Changer de pieds au centre du manège.
- 4 – Compléter trois (3) cercles vers la gauche: les deux premiers cercles grands et rapides; le troisième cercle petit et lent. Changer de pieds au centre du manège.
- 5 – Continuer en revenant dans les traces du grand cercle vers la droite, mais ne pas refermer ce cercle. Galoper parallèlement au côté droit du manège et dépasser la borne du centre. Effectuer une volte-face vers la gauche à au moins 6 mètres (20 pieds) du mur ou de la clôture – aucune hésitation.
- 6 – Continuer en revenant dans les traces du cercle précédent, mais ne pas refermer ce cercle. Galoper parallèlement au côté gauche du manège et dépasser la borne du centre. Effectuer une volte-face vers la droite à au moins 6 mètres (20 pieds) du mur ou de la clôture – aucune hésitation.
- 7 – Continuer en revenant dans les traces du cercle précédent, mais ne pas refermer ce cercle. Galoper parallèlement au côté droit du manège et dépasser la borne du centre. Effectuer un arrêt en glissade à au moins 6 mètres (20 pieds) du mur ou de la clôture. Reculer d'au moins 3 mètres (10 pieds). Hésiter afin de démontrer que le parcours est terminé.



SECTION III

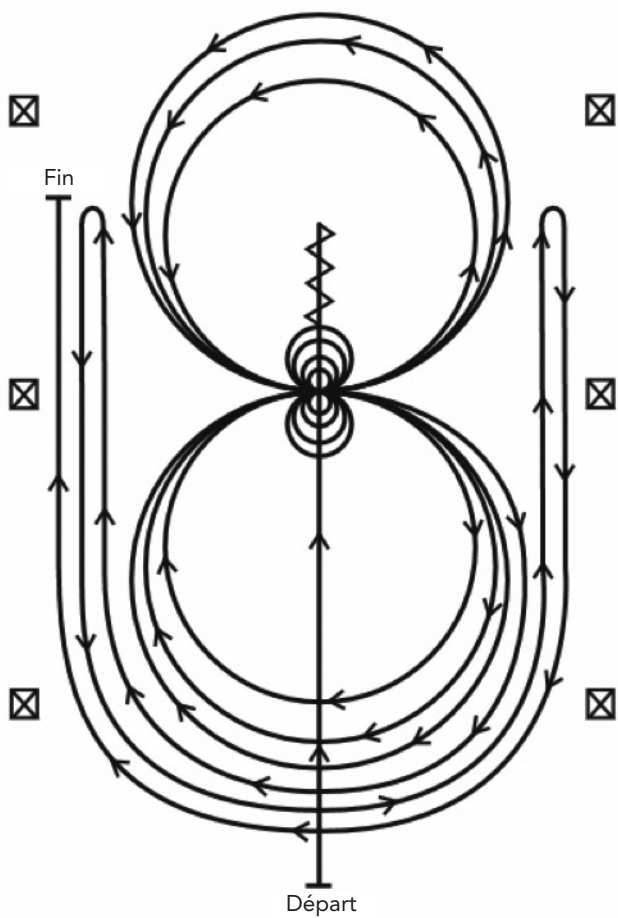
Le cheval peut se rendre au centre du manège au pas ou au trot. Le cheval doit être au pas ou arrêté avant de commencer le patron. Débuter au centre du manège, face au mur ou à la clôture de gauche.

- 1 – Compléter quatre (4) vrilles vers la droite. Hésiter.
- 2 – Compléter quatre (4) vrilles vers la gauche. Hésiter.
- 3 – Commencer sur le pied gauche, compléter trois (3) cercles vers la gauche : le premier cercle grand et rapide ; le deuxième cercle petit et lent ; le troisième cercle grand et rapide. Changer de pieds au centre du manège.
- 4 – Compléter trois (3) cercles vers la droite : le premier cercle grand et rapide ; le deuxième cercle petit et lent ; le troisième cercle grand et rapide. Changer de pieds au centre du manège.
- 5 – Commencer un grand cercle rapide vers la gauche, mais ne pas refermer ce cercle. Galoper parallèlement au côté droit du manège et dépasser la borne du centre. Effectuer une volte-face vers la droite à au moins 6 mètres (20 pieds) du mur ou de la clôture – aucune hésitation.
- 6 – Continuer en revenant dans les traces du cercle précédent, mais ne pas refermer ce cercle. Galoper parallèlement au côté gauche du manège et dépasser la borne du centre. Effectuer une volte-face vers la gauche à au moins 6 mètres (20 pieds) du mur ou de la clôture – aucune hésitation.
- 7 – Continuer en revenant dans les traces du cercle précédent, mais ne pas refermer ce cercle. Galoper parallèlement au côté droit du manège et dépasser la borne du centre. Effectuer un arrêt en glissade à au moins 6 mètres (20 pieds) du mur ou de la clôture. Reculer d'au moins 3 mètres (10 pieds). Hésiter afin de démontrer que le parcours est terminé.



SECTION III

- 1 – Galoper, dépasser la borne du centre et effectuer un arrêt en glissade. Reculer jusqu'au centre du manège ou de 3 mètres minimum (10 pieds). Hésiter.
- 2 – Compléter quatre (4) vrilles vers la gauche. Hésiter.
- 3 – Compléter quatre vrilles et quart (4 1/4) vers la droite de façon à ce que le cheval soit face au mur ou à la clôture de droite. Hésiter.
- 4 – Commencer sur le pied droit, compléter trois (3) cercles vers la droite: les deux premiers cercles grands et rapides; le troisième cercle petit et lent. Changer de pieds au centre du manège.
- 5 – Compléter trois (3) cercles vers la gauche: les deux premiers cercles grands et rapides; le troisième cercle petit et lent. Changer de pieds au centre du manège.
- 6 – Commencer un grand cercle rapide vers la droite, mais ne pas refermer ce cercle. Galoper parallèlement au côté gauche du manège et dépasser la borne du centre. Effectuer une volte-face vers la gauche à au moins 6 mètres (20 pieds) du mur ou de la clôture – aucune hésitation.
- 7 – Continuer en revenant dans les traces du cercle précédent, mais ne pas refermer ce cercle. Galoper parallèlement au côté droit du manège et dépasser la borne du centre. Effectuer une volte-face vers la droite à au moins 6 mètres (20 pieds) du mur ou de la clôture – aucune hésitation.
- 8 – Continuer en revenant dans les traces du cercle précédent, mais ne pas refermer ce cercle. Galoper parallèlement au côté gauche du manège et dépasser la borne du centre. Effectuer un arrêt en glissade à au moins 6 mètres (20 pieds) du mur ou de la clôture. Hésiter afin de démontrer que le parcours est terminé.

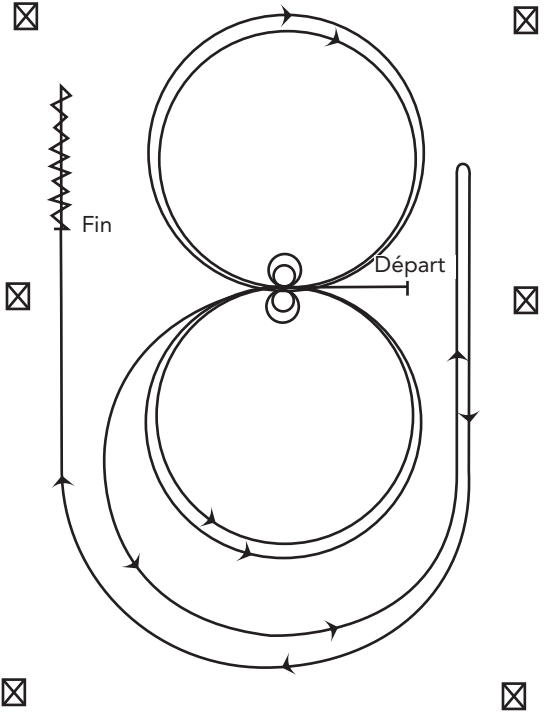


SECTION III

Sert exclusivement pour une épreuve de *Reining* réservée à un/une concurrent/e âgé(e) de 10 ans et moins.

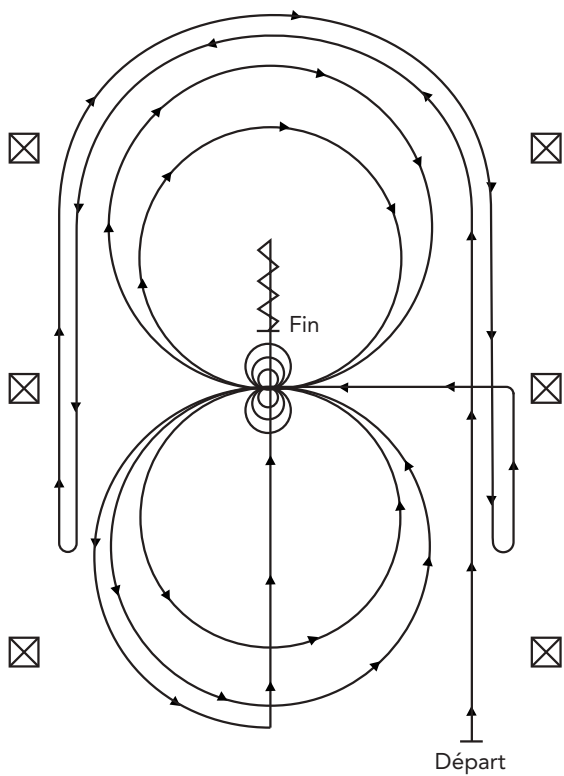
Le cheval peut se rendre au centre du manège au pas ou au trot. Le cheval doit être au pas ou arrêté avant de débiter le patron. Commencer au centre du manège, face au mur ou à la clôture de gauche.

- 1 – Commencer sur le pied gauche, compléter deux (2) cercles vers la gauche. Arrêter au centre du manège. Hésiter.
- 2 – Exécuter deux vrilles vers la gauche. Hésiter.
- 3 – Commencer sur le pied droit, compléter deux (2) cercles vers la droite. Arrêter au centre du manège. Hésiter.
- 4 – Exécuter deux (2) vrilles vers la droite. Hésiter.
- 5 – Commencer sur le pied gauche et débiter un cercle vers la gauche passant par l'extrémité du manège. Galoper parallèlement au côté droit du manège, dépasser la borne du centre et effectuer un arrêt en glissade puis une volte-face vers la droite.
- 6 – Poursuivre en repassant par la même extrémité de manège. Galoper parallèlement au côté gauche du manège, dépasser la borne du centre du manège et effectuer un arrêt en glissade. Reculer. Hésiter afin de démontrer que le parcours est terminé.



Sert exclusivement pour une épreuve de *Reining* réservée à un/une concurrent/e âgé(e) de 10 ans et moins.

- 1 – Pour débiter, galoper en ligne droite du côté droit du manège, tourner à l'extrémité du manège et galoper en ligne droite sur le côté opposé ou le côté gauche du manège, et, au-delà de la borne du centre, effectuer une volte-face vers la droite – aucune hésitation.
- 2 – Continuer en ligne droite du côté gauche du manège, passer par l'extrémité du manège, galoper en ligne droite du côté droit du manège et, au-delà de borne du centre, effectuer une volte-face vers la gauche – aucune hésitation.
- 3 – Continuer le long du mur ou de la clôture de droite jusqu'à la hauteur de la borne du centre. À cet endroit, le cheval doit être sur le pied gauche et compléter deux (2) cercles vers la gauche: le premier cercle grand et rapide; le deuxième cercle petit et lent. Arrêter au centre du manège.
- 4 – Compléter trois (3) vrilles vers la gauche. Hésiter.
- 5 – Compléter deux (2) cercles vers la droite: le premier cercle grand et rapide; le deuxième cercle petit et lent. Arrêter au centre du manège.
- 6 – Compléter trois (3) vrilles vers la droite. Hésiter.
- 7 – Débiter un grand cercle vers la gauche, mais ne pas refermer ce cercle. Continuer au-delà de la borne du centre, et effectuer un arrêt en glissade.
- 8- Reculer au moins 3 mètres (10 pieds). Hésiter afin de démontrer que le parcours est terminé.



SECTION III

317. PLAISANCE CLASSIQUE

- (a) La plaisance classique vise à présenter un cheval avec une expression éveillée et alerte, avec des allures qui démontrent les habiletés d'un cheval de chasse ou de saut d'obstacles. Par conséquent, son allure doit être fluide, couvrant bien le terrain et athlétique. Le cheval de plaisance classique doit convenir au but de l'épreuve. Il doit se mouvoir à l'aide de foulées longues et sans élévation, s'étendant vers l'avant avec aisance et calme; il doit aussi être capable d'allonger la foulée et franchir du terrain avec un mouvement relâché et coulant tout en présentant des allures correctes avec une cadence appropriée. La qualité du mouvement et la consistance des allures sont de prime importance. Le cheval doit être docile et montrer une attitude vive avec des oreilles alertes tout en obéissant de bon gré aux aides légères de la jambe et de la main. Le cheval doit répondre de bon gré et en douceur durant les transitions. Lorsqu'un allongement au trot ou au galop est demandé, il doit poursuivre tout en maintenant une fluidité dans le mouvement. La nuque doit être maintenue au niveau ou légèrement plus haute que le garrot afin que le cheval puisse maintenir une impulsion correcte des postérieurs. Le chanfrein doit demeurer légèrement en avant de la verticale ou à la verticale.
- (b) Cette épreuve est jugée selon la performance, la condition et la conformation. Des crédits maximaux sont donnés au cheval performant de bon gré, avec fluidité et équilibre.
- (c) Les chevaux doivent:
- (1) Être présentés sous la selle, sans aucun saut d'obstacles.
 - (2) Être présentés au pas, au trot et au galop dans les deux (2) directions. Les chevaux doivent reculer de bon gré et demeurer calmes après l'arrêt.
 - (3) Changer de direction à l'aide d'une demi-volte vers le centre du manège.
- (d) Le juge peut demander, à son gré, des transitions au galop à partir du pas ou du trot. Le juge peut également demander d'allonger la foulée au pas, au trot ou au galop. Une extension est un allongement évident de la foulée avec une légère augmentation de rythme, le tout obtenu sans apparence d'effort et avec une sensation de facilité.

- (e) Les fautes suivantes sont pénalisées selon la gravité :
- (1) Foulées rapides, courtes ou avec élévation ;
 - (2) Galoper à faux ou trotter sur le mauvais diagonal ;
 - (3) Bris d'allure ;
 - (4) Vitesse excessive peu importe l'allure ;
 - (5) Lenteur excessive peu importe l'allure, défaut d'un mouvement avant ;
 - (6) Ne pas prendre l'allure demandée ;
 - (7) Tête portée trop haute ;
 - (8) Tête portée trop basse (nuque plus basse que le garrot) ;
 - (9) Chanfrein à l'arrière de la verticale ;
 - (10) Chanfrein trop à l'avant de la verticale ;
 - (11) Ne pas maintenir un contact léger avec la bouche du cheval ;
 - (12) Trébuchement ;
 - (13) Cheval paraît maussade, sans énergie, léthargique, émacié ou extrêmement fatigué ;
 - (14) Performance constante à une trop grande distance de la clôture ou du mur.
- (f) **DISQUALIFICATION**
Voir les règlements généraux [105](e).
- (g) Le juge peut demander un allongement au galop à tous les chevaux ou aux douze (12) meilleurs, dans un sens ou dans les deux sens du manège. Le galop allongé ne doit jamais être prescrit lorsqu'il y a plus de douze (12) chevaux dans le manège. Durant la portion allongée du galop, le juge peut demander aux chevaux d'arrêter et de demeurer calmement à l'arrêt avec rênes détendues.

318. ÉQUITATION CLASSIQUE (SUR LE PLAT)

L'épreuve d'équitation classique sur le plat est conçue afin d'évaluer l'habileté du cavalier à exécuter diverses manœuvres en harmonie avec son cheval en vue d'une progression naturelle vers les épreuves de saut d'obstacles. La communication entre le cheval et le cavalier, en utilisant des signaux et des

aides subtils, ne doit pas être évidente et manifeste. L'équitation est jugée selon la performance du cavalier et les résultats obtenus du cheval. L'équitation classique sur le plat est de fait la base d'une progression naturelle vers les épreuves de saut d'obstacles. La nuque doit être maintenue au niveau du garrot, ou légèrement au-dessus du niveau de celui-ci, afin d'assurer une impulsion correcte de l'arrière-main. Le chanfrein ne doit pas être porté derrière la verticale, démontrant une apparence d'intimidation, ou trop en avant de la verticale, donnant une impression de résistance.

(a) Patron. L'affichage obligatoire du ou des patrons fournis par le juge, doit être fait au moins soixante (60) minutes avant le début de la première épreuve d'équitation classique. Tous les patrons doivent inclure du pas, du trot, du galop et du reculer. Si l'épreuve est réservée à la catégorie « Jeune – 13 ans et moins » ou « Débutant », les manœuvres utilisées seront du groupe #1 et/ou #2. Les allures du cheval doivent être réalisées à la même cadence et à la même vitesse que lors de la portion en piste. Tous les bris d'égalité sont à la discrétion du juge.

(b) Position de base. Les juges ne doivent pas demander aux concurrents de monter ou de descendre de cheval.

(1) Les mains sont maintenues au-dessus et en avant du garrot, avec les jointures tournées à trente degrés vers l'intérieur de la verticale, les mains légèrement espacées et dessinant une ligne droite entre la bouche du cheval et les coudes du concurrent. La méthode pour tenir les rênes en mains est facultative et le ballant peut pendre d'un côté ou l'autre. Cependant, toutes les rênes doivent être prises en même temps.

(2) Les yeux du concurrent doivent porter haut et les épaules en arrière.

(3) Les orteils doivent être à un angle s'adaptant bien à la morphologie du concurrent: talons bas, mollet de la jambe en contact avec le cheval.

(4) L'étrier doit être maintenu sous la partie avant de la plante du pied (éminence métatarsienne) et ne doit pas être attaché à la sangle. La tenue classique anglaise appropriée doit être portée.

(5) Les vêtements et les cavaliers doivent être soignés et propres. L'utilisation de tout type d'aide artificielle ou d'un dispositif magnétique entraînera une disqualification.

(c) Procédure d'épreuve :

Les concurrents peuvent débiter individuellement leur patron à partir de la barrière d'entrée ou ils peuvent ensemble entrer dans le manège, mais un ordre de passage doit être établi de toute façon. L'ensemble des concurrents, ou seulement les finalistes, doivent travailler collectivement en piste aux trois (3) allures dans au moins une direction. Le travail en piste peut être utilisé pour briser les égalités et modifier le classement.

Un pivot sur l'avant-main à droite est accompli en bougeant les hanches vers la gauche. Un pivot sur l'avant-main vers la gauche est accompli en bougeant les hanches vers la droite.

S'il est demandé de déchausser les étriers, ceux-ci peuvent être laissés dans leur position initiale ou croisés sur l'encolure.

Lors de l'exécution d'une cession à la jambe, le cheval doit se déplacer latéralement vers l'avant dans une direction diagonale avec le corps droit et une légère flexion de la tête dans la direction opposée du mouvement latéral. Quand un cheval fait une cession à la jambe vers la droite, la tête du cheval est légèrement vers la gauche (juste pour voir l'œil du cheval) et inversement, lors d'une cession à la jambe vers la gauche, la tête est légèrement fléchie vers la droite.

Lorsqu'un changement de pieds est une manœuvre obligatoire, il peut être désigné comme un changement décomposé ou le concurrent peut choisir d'effectuer un changement de pieds décomposé ou à la volée.

(d) Les patrons pour le travail individuel peuvent comprendre :

Groupe # 1: Pas, trot assis, trot allongé, trot enlevé, galop, cercles, figure en forme de huit, arrêt, reculer, pas de côté, effets de rêne, changement de bipède diagonal au trot.

Groupe # 2: Serpentine (au trot ou au galop), pivot sur les postérieurs ou sur l'avant-main, cession à la jambe, changement de pieds à la volée ou décomposé (par une transition au pas ou au trot sur 1 à 3 foulées).

Groupe # 3: Galop et galop allongé en ligne droite ou courbe, galop à faux pour une figure en forme de huit, déchausser et chausser (en mouvement) les étriers.

- (1) **LE PAS**: Doit être une allure à 4 temps avec le concurrent en position verticale avec une main active.
 - (2) **LE TROT ENLEVÉ**: Figure en forme de huit au trot, démontrant les changements de bipèdes diagonaux. Lorsque le cheval trotte sur le bipède diagonal gauche, le concurrent doit être assis en selle quand l'épaule gauche recule; lorsque le cheval trotte sur le bipède diagonal droit, le concurrent doit être assis en selle quand l'épaule droite recule; lorsque le concurrent fait un cercle à main droite au trot enlevé, celui-ci doit être sur le bipède diagonal gauche; lorsqu'il fait un cercle à main gauche au trot enlevé, il doit être sur le bipède diagonal droit. Le concurrent doit refermer l'angle de sa hanche afin de permettre à son torse de suivre le mouvement horizontal du cheval. Le haut du corps doit être incliné d'environ 20 degrés en avant de la verticale.
 - (3) **LE TROT ASSIS ET LE GALOP**: Au trot assis, le haut du corps est seulement incliné légèrement en avant de la verticale. Au galop, le corps doit s'incliner un peu plus vers l'avant. Lorsque la foulée du cheval est raccourcie, le corps prend une position légèrement plus verticale.
 - (4) **LA POSITION DEUX POINTS** (en équilibre): Le bassin doit être à l'avant, mais détendu, en levant le poids du cavalier du dos du cheval et en déplaçant ce poids par le biais des jambes du concurrent. Dans cette position, les deux points de contact entre le cheval et le cavalier sont les jambes de celui-ci. Les mains doivent être à l'avant de l'encolure, sans y toucher.
 - (5) **LE GALOP ALLONGÉ**: Un galop allongé à trois temps avec le concurrent en position deux points. Les jambes demeurent de chaque côté du cheval pendant que le siège est maintenu hors de la selle. Au galop allongé, l'angle de position du cavalier varie un peu selon que la foulée du cheval est raccourcie ou allongée. Un bon repère, lors d'un galop allongé normal, est un corps penché vers l'avant à environ 30 degrés de la verticale.
- (e) **POINTAGE**:

Le système de pointage suggéré est de 0 à l'infini, avec un pointage de 70 dénotant une performance moyenne. Les parcours comprendront entre six (6) et (10) manœuvres, tel que spécifié par le juge, et chaque manœuvre est annotée en

différentiels d'un 1/2 point, d'un pointage minimum de -3 jusqu'à un maximum de +3 qui est additionné ou soustrait de 70. Le pointage des manœuvres doit être déterminé et évalué indépendamment des points de pénalité, et tiendra compte à part égale de la performance dans l'exécution du parcours ainsi que de la position et de l'efficacité du concurrent pour obtenir les résultats suivants :

- extrêmement pauvre : -3
- très pauvre : -2
- pauvre : -1
- correct : 0
- bon : +1
- très bon : +2
- excellent : +3

L'apparence générale et la présentation sera également noté de 0 à 5, avec un pointage entre 0 et 2 pour une performance moyenne, 3 pour une bonne performance, 4 pour une très bonne performance et 5 pour une excellente performance.

Les cavaliers seront également jugés sur la piste et le pointage final sera ajusté comme il convient.

(1) FAUTES

Le pointage des manœuvres doit être déterminé et évalué indépendamment des points de pénalité. Les pénalités suivantes seront appliquées à chaque occurrence et seront déduites du pointage final :

(a) 3 POINTS

- Bris d'allure au pas ou au trot jusqu'à 2 foulées ;
- Insuffisance ou excédent d'un huitième (1/8) jusqu'à un quart (1/4) de tour prévu au patron ;
- Tutoyer ou cogner une borne ;
- **Trotter sur le mauvais bipède diagonal jusqu'à 2 foulées dans le parcours ou sur la piste.**

(b) 5 POINTS

- Ne pas prendre l'allure demandée ou ne pas arrêter à l'intérieur de 3 mètres (10 pieds) de la zone désignée ;
- Galop sur le mauvais pied ou bris d'allure au galop (sauf pour corriger le galop sur le mauvais pied) ;

- Perte totale de contact entre la main du cavalier et la bouche du cheval;
- Bris d'allure au pas ou au trot sur plus de 2 foulées;
- Perte d'un étrier;
- Tête portée trop basse ou chanfrein clairement à l'arrière de la verticale tandis que le cheval est en mouvement, démontrant une apparence d'intimidation;
- **Le concurrent regarde de façon évidente au sol pour vérifier s'il galope sur le bon pied ou s'il trotte sur le bon bipède diagonal;**
- **Trotter sur le mauvais bipède diagonal sur plus de 2 foulées dans le parcours ou sur la piste.**

(c) 10 POINTS

- Perte d'une rêne;
- Utilisation de l'une ou l'autre des mains pour susciter crainte ou récompense;
- Agripper la selle avec n'importe quelle main;
- Éperonner ou cravacher en avant de la sangle principale;
- Désobéissance ou résistance sévère du cheval incluant la ruade, le cabrage, la cabriole, ainsi qu'au fait de frapper le sol avec un membre.

(d) Disqualification (ne doit pas être classé)

- Voir les règlements généraux [105](e);
- Renversement de borne(s) ou exécution erronée du patron (erreur de parcours);
- Ne jamais prendre l'allure demandée ou ne jamais être sur le bon pied au galop tel que demandé ou ne jamais être sur le bon bipède diagonal au trot, tel que requis;
- Insuffisance ou excédent de plus d'un quart (1/4) de tour prévu au patron;
- Dans les épreuves de catégories « Débutant » et « 13 ans et moins » seulement:

Le concurrent qui fait une erreur de parcours, renverse la borne, ne prend jamais l'allure demandée, ou effectue une insuffisance ou un excédent de plus d'un quart de tour (1/4) ne doit pas être disqualifié, mais doit être placé derrière les autres concurrents qui n'ont pas fait de telles fautes.

319. RANCH RIDING

Le but d'une épreuve de *Ranch Riding* est de mesurer les habiletés d'un cheval à exécuter les tâches relatives au travail de ranch tout en étant un plaisir à monter. Le cheval doit refléter la polyvalence, l'attitude et le mouvement (l'impulsion) d'un cheval de ranch qui travaille à l'extérieur des limites d'un manège. Le cheval doit être bien entraîné, détendu, calme, doux et cadencé à toutes les allures. Le cheval de *Ranch Riding* idéal doit avoir une impulsion naturelle et démontrer un allongement évident de sa foulée lorsque demandé. Le cheval peut être monté avec un contact léger ou sur une rêne relativement lâche sans contrainte excessive, mais ne doit pas être présenté avec les rênes exagérément longues. L'attitude générale et la réactivité du cheval de ranch dans les transitions obtenues d'une manière fluide et correcte, ainsi que la qualité du mouvement, sont considérées en priorité. Le cheval de ranch idéal devrait avoir une apparence de cheval de ranch naturelle, de la tête à la queue dans chaque manœuvre.

(a) EXIGENCES DE L'ÉPREUVE

(1) Chaque cheval travaille individuellement, effectuant les manœuvres requises et un minimum de trois manœuvres optionnelles. Les chevaux sont notés sur la base de 0 à 100, avec 70 indiquant une performance moyenne. Chaque manœuvre recevra un pointage qui devrait être ajouté ou soustrait de 70 et sujet à des pénalités qui devront être soustraites. Le pointage des manœuvres doit être déterminé et évalué indépendamment des points de pénalité. Chaque manœuvre sera notée sur la base suivante, allant de plus 1 1/2 à moins 1 1/2 :

– extrêmement pauvre :	-1 1/2
– très pauvre :	-1
– pauvre :	-1/2
– correct :	0
– bon :	+1/2
– très bon :	+1
– excellent :	+1 1/2

(2) Les manœuvres requises sont : le pas, le trot et le galop dans les deux directions, le trot allongé et le galop allongé dans au moins une direction ; ainsi que des arrêts, et le reculer.

- (3) Les manœuvres facultatives peuvent comprendre: le pas de côté, le pivot postérieur de 360 degrés ou plus, le changement de pieds (décomposé ou à la volée), le pas/le trot/le galop au-dessus d'une barre au sol; ou une combinaison de manœuvres qu'il serait raisonnable pour un cheval d'exécuter ou de rencontrer pendant un travail de ranch.
- (4) Un ou l'autre des quinze (15) parcours approuvés doit être utilisé.
- (5) Les manœuvres peuvent être organisées de diverses manières avec l'approbation finale du juge.
- (6) La cadence globale et l'exécution des allures doivent être celles décrites ci-après en mettant l'accent sur le mouvement vers l'avant, la fluidité et l'amplitude de la foulée et ce, aux trois allures. Les transitions doivent être effectuées à l'endroit désigné, avec douceur et réactivité.

Dans toutes les allures, le mouvement du cheval d'équitation devrait simuler un cheval ayant besoin de couvrir de longues distances, doucement et tranquillement, comme celui d'un cheval de ranch en activité. La terminologie suivante s'applique :

- (a) Le pas: Le pas est une allure naturelle à quatre temps. L'allure est ample et cadencée. Comme dans toutes les allures, le cheval devrait afficher un port d'encolure au niveau du garrot, ou légèrement au-dessus avec une expression vive et attentive.
- (b) Le trot: Le trot est une allure naturelle à deux temps qui démontre plus de mouvement vers l'avant que le trot de plaisance western (*western jog*).
- (c) Le trot allongé: Le trot allongé est un allongement évident de la foulée avec une nette augmentation du rythme. Le cheval devrait se déplacer de la même manière que s'il couvrait une grande surface sur un ranch avec la nuque légèrement au-dessus de la ligne du dessus (*topline*).
- (d) Le galop: Le galop est une allure à trois temps. Le galop doit être détendu et fluide avec une foulée naturelle vers l'avant.
- (e) Le galop allongé: Le galop allongé n'est pas une course, mais un allongement évident de la foulée, démontrant une vitesse de

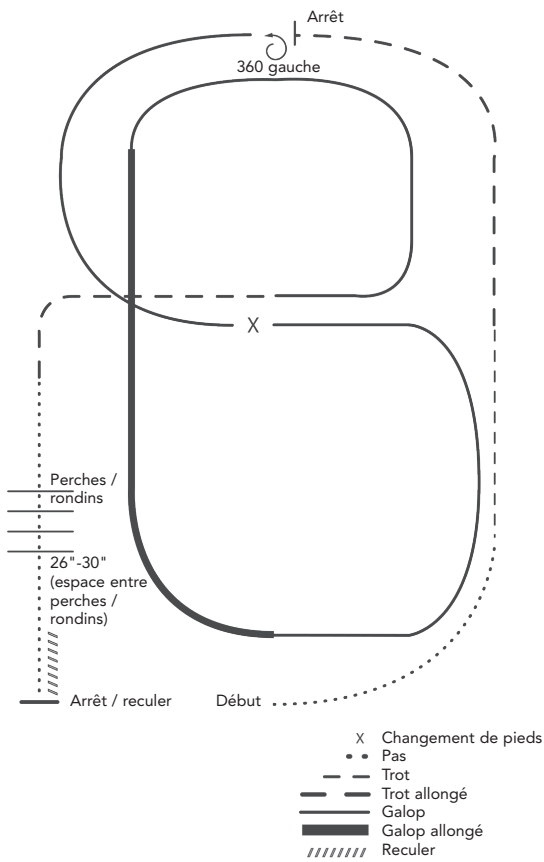
travail en avant. Le cheval devrait afficher une ligne du dessus (*topline*) supérieure avec une expression vive et attentive.

- (f) Le pas allongé: Le pas allongé est un allongement évident de la foulée qui augmentera naturellement la cadence. Le cheval doit se déplacer de façon naturelle (et non un pas de course) comme s'il se déplaçait librement dans un pâturage.
- (7) Il n'y a aucune limite de temps imposée.
- (8) L'utilisation de rondins naturels est encouragée.
- (9) Il est recommandé de s'asseoir au trot et au galop réguliers, mais il est accepté de se tenir debout dans les étriers au trot allongé et au galop allongé, ou d'être au trot enlevé lors du trot allongé.**
- (10) Toucher ou tenir la corne de la selle est acceptée.
- (b) VÊTEMENT ET ÉQUIPEMENT
- (1) Le vernis à sabot et les tresses/boulettes ne sont pas recommandés.
- (2) L'extension de queue est interdite.
- (3) Le rasage du passage de bride, des fanons et des vibrisses est accepté.
- (4) L'équipement doit correspondre à une bonne tenue de travail. L'argenterie excessive sur la selle et la bride n'est pas recommandée.
- (5) Il est suggéré aux concurrents d'utiliser une bricole et une double-sangle.
- (6) Lors de l'utilisation d'un mors à filet ou d'un bosal, le concurrent peut alterner entre une monte à une ou deux mains à tout moment.
- (c) PÉNALITÉS

Le pointage des manœuvres doit être déterminé et évalué indépendamment des points de pénalité. Les pénalités suivantes seront appliquées à chaque occurrence et seront déduites du pointage final:

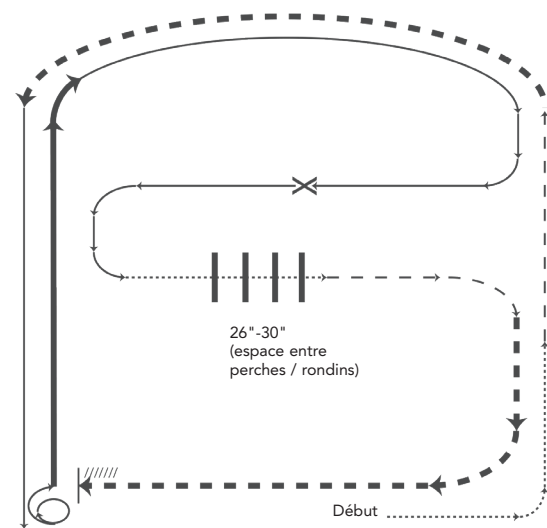
- (1) Un (1) point de pénalité:
- Trop lent (par allure);
 - Encapuchonné (par manœuvre);
 - Hors cadre (out of frame), par manœuvre;
 - Bris d'allure au pas ou au trot pour 2 foulées ou moins.

- (2) Trois (3) points de pénalité :
- Bris d'allure au pas ou au trot pour plus de 2 foulées ;
 - Bris d'allure au galop (sauf lors de la correction d'un mauvais pied au galop) ;
 - Mauvais pied ou désuni ;
 - Rênes trop longues par manœuvre ;
 - Mauvais pied au galop ou désuni sur plus de deux (2) foulées lors d'un changement de pieds ;
 - Trot sur plus de 3 foulées lors d'un changement de pieds décomposé ;
 - Déplacement majeur des obstacles.
- (3) Cinq (5) points de pénalité :
- Désobéissance flagrante incluant la ruade, la morsure, le cabrage, la cabriole, ainsi que le fait de frapper le sol avec un membre.
- (4) Dix (10) points de pénalité :
- Apparence et allure du cheval artificielles et non naturelles (la queue du cheval est constamment portée de manière artificielle dans chaque manœuvre).
- (5) Le concurrent doit être classé derrière (*OP* ou *Off Pattern*) tous les autres concurrents qui ont exécuté correctement toutes les manœuvres, si celui-ci :
- N'effectue pas une manœuvre prescrite ou ajoute une manœuvre ;
 - Ne complète pas une manœuvre ;
 - Fait face à une désobéissance flagrante répétée ;
 - Fait l'usage de ses deux mains (excepté dans les épreuves de catégories « Débutant » et « 13 ans et moins »), met plus d'un doigt entre les rênes ou un doigt quelconque entre les rênes d'un romal (à l'exception de la monte autorisée avec un mors à filet et bosal à deux mains).
- (6) Le pointage zéro (0) est accordé lors de l'usage d'équipement illégal incluant le port d'une extension de queue, abus du cheval, ou entraînement abusif.
- (7) Aucune pénalité ne sera donnée lors d'un tutoiement d'une barre au sol ou de rondin mais pourrait affecter le pointage de la manœuvre.
- (8) Aucune pénalité ne sera donnée lors d'une insuffisance ou d'un excédent d'une vrille mais pourrait affecter le pointage de la manœuvre.



RANCH RIDING – PATRON 1

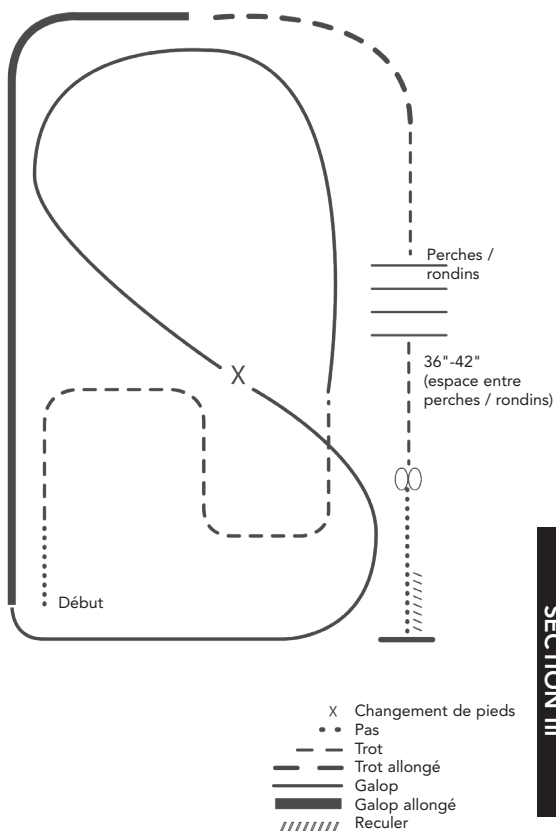
1. Pas.
2. Trot.
3. Trot allongé et arrêt à l'extrémité du manège.
4. Pivote de 360° vers la gauche.
5. Galop sur le pied gauche sur 1/2 cercle jusqu'au centre.
6. Changement de pieds (décomposé ou à la volée).
7. Galop droit sur 1/2 cercle.
8. Galop allongé sur le côté du manège (pied droit).
9. Revenir au galop régulier à l'extrémité du manège et revenir au centre.
10. Transition au trot allongé.
11. Franchir les barres au sol/rondins au pas.
12. Arrêt et reculer.



- X Changement de pieds
- • Pas
- - Trot
- — Trot allongé
- — Galop
- — Galop allongé
- ////// Reculer

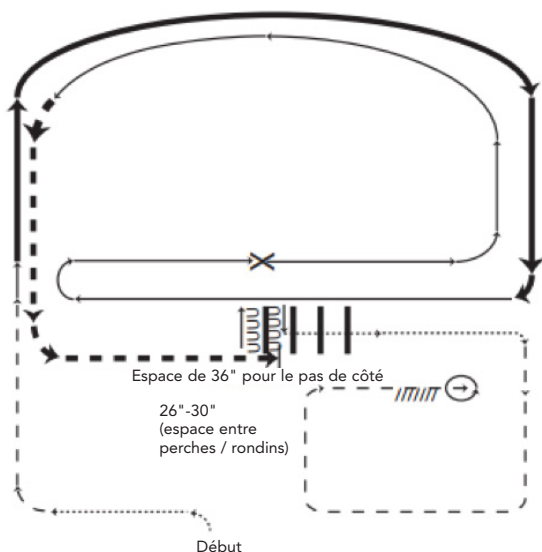
RANCH RIDING – PATRON 2

1. Pas.
2. Trot.
3. Trot allongé.
4. Galop sur le pied gauche.
5. Arrêt, pivot 1 1/2 tour vers la droite.
6. Galop allongé.
7. Revenir au galop régulier sur le pied droit.
8. Changement de pieds (décomposé ou à la volée).
9. Pas.
10. Franchir les barres au sol /rondins au pas.
11. Trot.
12. Trot allongé.
13. Arrêt et reculer.



RANCH RIDING – PATRON 3

1. Pas.
2. Serpentine au trot.
3. Galop sur le pied gauche jusqu'au fond du manège et revenir en traversant le manège par la diagonale.
4. Changement de pieds (décomposé ou à la volée).
5. Galop sur le pied droit et contourner la base du manège.
6. Galop allongé sur une ligne droite et dans le virage jusqu'au centre du manège.
7. Trot allongé et effectuer le virage.
8. Revenir au trot régulier.
9. Trotter par-dessus les barres au sol/rondins.
10. Arrêt et effectuer un pivot de 360° de chaque côté (direction du 1^{er} pivot au choix).
11. Pas, arrêt et reculer.

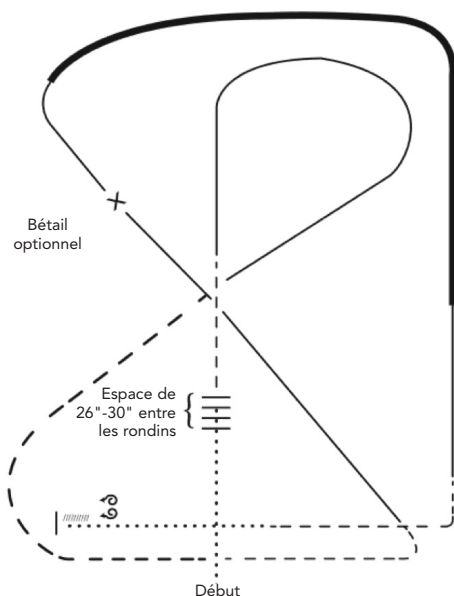


- X Changement de pieds
- Pas
- - Trot
- - Trot allongé
- Galop
- Galop allongé
- ////// Reculer

RANCH RIDING – PATRON 4

1. Pas.
2. Trot.
3. Galop allongé sur le pied droit.
4. Revenir au galop régulier.
5. Changement de pieds (décomposé ou à la volée).
6. Galop sur le pied gauche.
7. Trot allongé.
8. Arrêt, pas de côté vers la gauche, pas de côté vers la droite jusqu'au centre.
9. Franchir au pas les barres au sol/rondins.
10. Pas.
11. Exécuter un carré au trot.
12. Arrêt, pivot 360° vers la gauche, reculer.

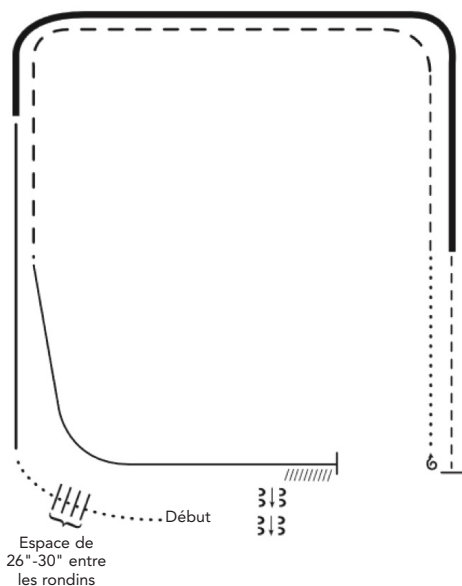
La description graphique de ce patron n'a pour but que d'offrir une idée générale du parcours. Il est suggéré au concurrent d'utiliser l'espace disponible dans le manège afin de bien démontrer les habiletés de son cheval.



RANCH RIDING – PATRON 5

1. Pas.
2. Franchir les barres au sol/rondins au pas.
3. Trot.
4. Galop sur le pied droit.
5. Trot allongé.
6. Trot.
7. Galop sur le pied gauche.
8. Changement de pieds (décomposé ou à la volée).
9. Galop allongé sur le pied droit.
10. Revenir au galop régulier.
11. Trot.
12. Pas.
13. Arrêt et reculer.
14. Effectuer un pivot de 360° de chaque côté (direction du 1^{er} pivot au choix).

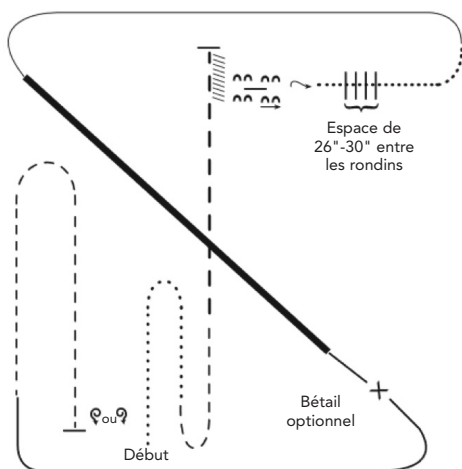
La description graphique de ce patron n'a pour but que d'offrir une idée générale du parcours. Il est suggéré au concurrent d'utiliser l'espace disponible dans le manège afin de bien démontrer les habiletés de son cheval.



RANCH RIDING – PATRON 6

1. Pas.
2. Franchir les barres au sol/rondins au pas.
3. Galop sur le pied droit.
4. Galop allongé sur le pied droit.
5. Trot.
6. Arrêt, pivot 1 1/2 tour vers la droite.
7. Pas.
8. Trot.
9. Trot allongé.
10. Galop sur le pied gauche.
11. Arrêt, reculer.
12. Pas de côté vers la droite.

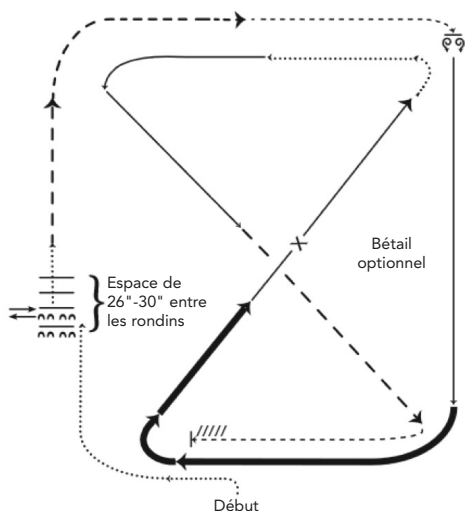
La description graphique de ce patron n'a pour but que d'offrir une idée générale du parcours. Il est suggéré au concurrent d'utiliser l'espace disponible dans le manège afin de bien démontrer les habiletés de son cheval.



RANCH RIDING – PATRON 7

1. Pas.
2. Trot.
3. Trop allongé.
4. Arrêt et reculer.
5. Pas de côté vers la droite par-dessus la barre au sol/rondin.
6. Pivote 1/4 tour vers la droite et traverser les barres au sol/rondins au pas.
7. Pas.
8. Galop sur le pied gauche.
9. Galop allongé.
10. Revenir au galop régulier et effectuer un changement de pieds (décomposé ou à la volée).
11. Galop sur le pied droit.
12. Trot.
13. Arrêt, pivot 360° dans la direction de votre choix.

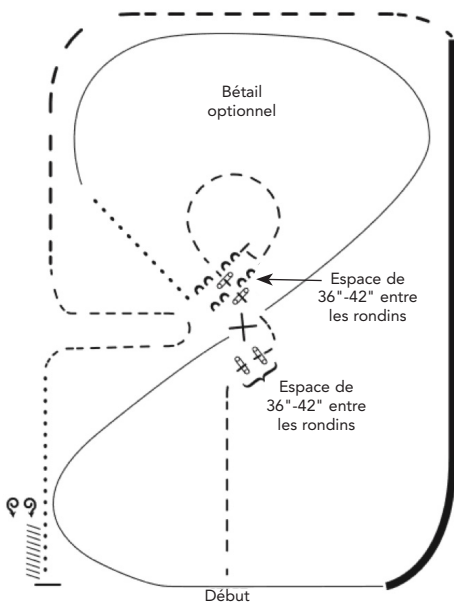
La description graphique de ce patron n'a pour but que d'offrir une idée générale du parcours. Il est suggéré au concurrent d'utiliser l'espace disponible dans le manège afin de bien démontrer les habiletés de son cheval.



RANCH RIDING – PATRON 8

1. Pas.
2. Pas de côté vers la gauche par-dessus la première barre au sol/rondin et revenir à mi-chemin en pas de côté vers la droite.
3. Franchir les barres au sol /rondins au pas.
4. Trot allongé.
5. Trot.
6. Arrêt, effectuer un pivot de 360° de chaque côté (direction du 1^{er} pivot au choix).
7. Galop sur le pied droit.
8. Galop allongé sur le pied droit.
9. Revenir au galop régulier et effectuer un changement de pieds (décomposé ou à la volée).
10. Pas.
11. Galop sur le pied gauche.
12. Trot allongé.
13. Trot.
14. Arrêt et reculer.

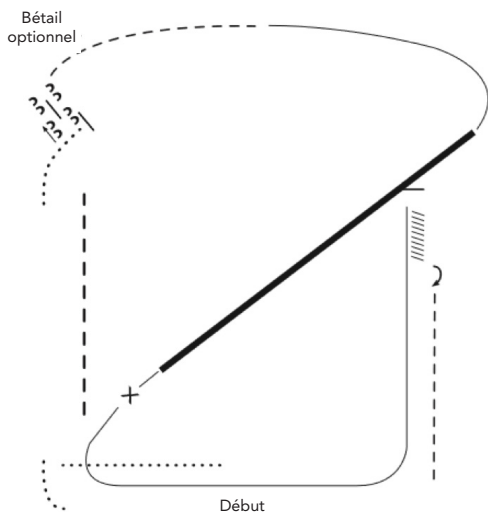
La description graphique de ce patron n'a pour but que d'offrir une idée générale du parcours. Il est suggéré au concurrent d'utiliser l'espace disponible dans le manège afin de bien démontrer les habiletés de son cheval.



RANCH RIDING – PATRON 9

1. Trot.
2. Trot sur les deux regroupements de barres au sol/ rondins.
3. Trot sur le cercle, arrêt et pas de côté vers la gauche sur la barre au sol/rondin.
4. Pas.
5. Galop sur le pied droit.
6. Effectuer un changement de pieds (décomposé ou à la volée).
7. Galop sur le pied gauche.
8. Galop allongé sur le pied gauche.
9. Trot allongé.
10. Trot.
11. Pas.
12. Arrêt et reculer.
13. Effectuer un pivot de 360° de chaque côté (direction du 1^{er} pivot au choix)

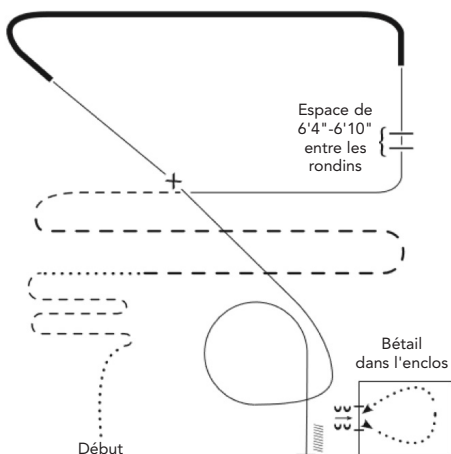
La description graphique de ce patron n'a pour but que d'offrir une idée générale du parcours. Il est suggéré au concurrent d'utiliser l'espace disponible dans le manège afin de bien démontrer les habiletés de son cheval.



RANCH RIDING – PATRON 10

1. Pas.
2. Trot allongé.
3. Pas.
4. Arrêt, pas de côté sur la barre au sol/rondin vers la gauche.
5. Trot.
6. Galop sur le pied droit.
7. Galop allongé sur le pied droit.
8. Revenir au galop régulier et effectuer un changement de pieds (décomposé ou à la volée).
9. Galop sur le pied gauche.
10. Arrêt et reculer.
11. Pivot 180° vers la droite.
12. Trot.

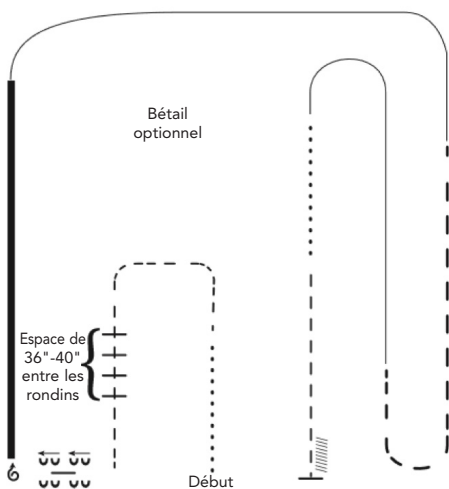
La description graphique de ce patron n'a pour but que d'offrir une idée générale du parcours. Il est suggéré au concurrent d'utiliser l'espace disponible dans le manège afin de bien démontrer les habiletés de son cheval.



RANCH RIDING – PATRON 11

1. Pas.
2. Trot en serpentine.
3. Pas.
4. Trot allongé.
5. Trot.
6. Galop sur le pied gauche.
7. Galop par-dessus les barres au sol/rondins.
8. Galop allongé sur le pied gauche.
9. Revenir au galop régulier et effectuer un changement de pieds (décomposé ou à la volée).
10. Galop sur le pied droit.
11. Galop sur le cercle.
12. Arrêt et reculer.
13. Pas de côté jusqu'à la barrière, ouvrir en main gauche (en poussant) et entrer dans l'enclos.
14. Pas à travers le bétail, sortir en ouvrant en main droite (en poussant).

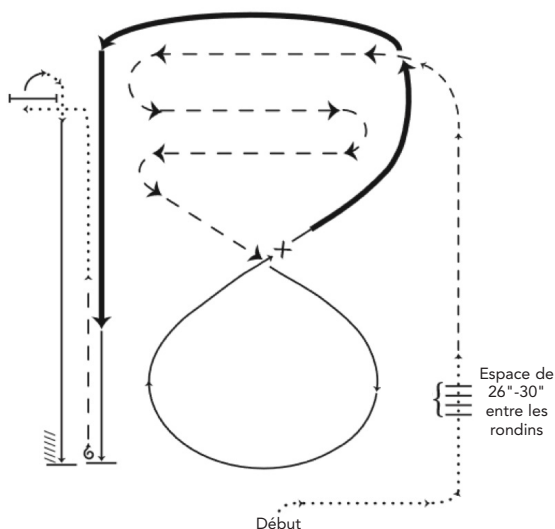
La description graphique de ce patron n'a pour but que d'offrir une idée générale du parcours. Il est suggéré au concurrent d'utiliser l'espace disponible dans le manège afin de bien démontrer les habiletés de son cheval.



RANCH RIDING – PATRON 12

1. Pas.
2. Trot.
3. Trot par-dessus les barres au sol/rondins.
4. Pas de côté vers la droite.
5. Pivot 1 1/2 tour vers la droite.
6. Galop allongé sur le pied droit.
7. Galop régulier sur le pied droit.
8. Trot allongé.
9. Galop sur le pied gauche.
10. Pas.
11. Trot.
12. Arrêt et reculer.

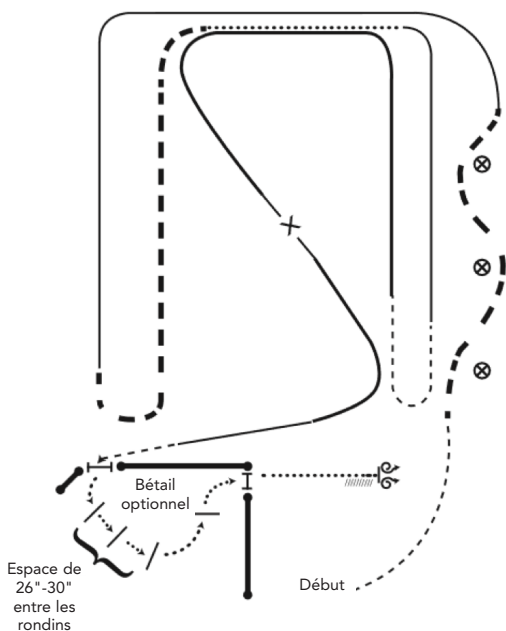
La description graphique de ce patron n'a pour but que d'offrir une idée générale du parcours. Il est suggéré au concurrent d'utiliser l'espace disponible dans le manège afin de bien démontrer les habiletés de son cheval.



RANCH RIDING – PATRON 13

1. Pas.
2. Pas par-dessus les barres au sol/rondins.
3. Trot.
4. Trot allongé en serpentine.
5. Galop sur le pied droit.
6. Effectuer un changement de pieds (décomposé ou à la volée).
7. Galop allongé sur le pied gauche et revenir au galop régulier.
8. Arrêt, 1 1/2 pivot dans la direction de votre choix.
9. Trot.
10. Pas jusqu'à la barrière.
11. Ouvrir en main droite (en poussant).
12. Pas, galop sur le pied gauche.
13. Arrêt et reculer.

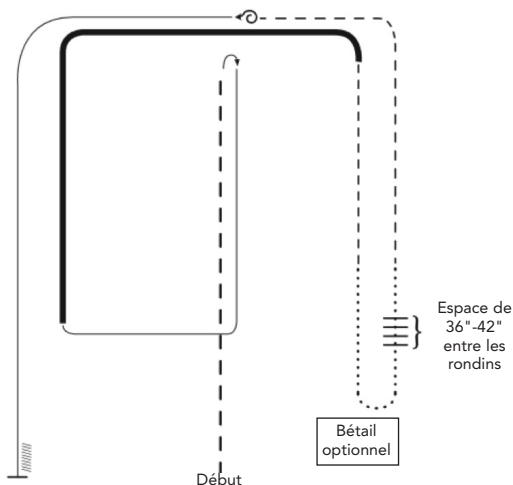
La description graphique de ce patron n'a pour but que d'offrir une idée générale du parcours. Il est suggéré au concurrent d'utiliser l'espace disponible dans le manège afin de bien démontrer les habiletés de son cheval.



RANCH RIDING – PATRON 14

1. Trot.
2. Trot allongé.
3. Galop sur le pied gauche.
4. Trot allongé.
5. Pas.
6. Galop sur le pied droit.
7. Trot.
8. Galop allongé sur le pied gauche.
9. Galop régulier, effectuer un changement de pieds (décomposé ou à la volée), galop allongé sur le pied droit et revenir au galop régulier.
10. Trot.
11. Ouvrir la barrière en main gauche (en poussant) et entrer dans l'enclos.
12. Pas par-dessus les barres au sol/rondins.
13. Ouvrir la barrière en main droite (en poussant) et sortir de l'enclos.
14. Pas.
15. Arrêt, effectuer un pivot de 360° de chaque côté (direction du 1^{er} pivot au choix).
16. Reculer.

La description graphique de ce patron n'a pour but que d'offrir une idée générale du parcours. Il est suggéré au concurrent d'utiliser l'espace disponible dans le manège afin de bien démontrer les habiletés de son cheval.



RANCH RIDING – PATRON 15

1. Trot allongé.
2. Arrêt, volte-face vers la droite.
3. Galop sur le pied droit.
4. Galop allongé sur le pied droit.
5. Trot.
6. Pas.
7. Pas par-dessus les barres au sol/rondins.
8. Pas.
9. Trot.
10. Arrêt et pivot 360° vers la gauche.
11. Galop sur le pied gauche.
12. Arrêt et reculer.



CHEVAL
QUÉBEC



Programme d'apprentissage pour les enfants de 5 ans et plus

Viens t'amuser à cheval,
je vais t'apprendre
comment faire!



Manuel illustré et cahier de jeux
disponibles auprès des intervenants certifiés
par Cheval Québec et Canada Équestre

Information

514 252-3053 | 1 866 575-0515
info@cheval.quebec
www.cheval.quebec

SECTION IV

RÈGLEMENTS
GÉNÉRAUX POUR
LES ÉPREUVES DE
GYMKHANA

Sont considérées comme épreuves de gymkhana, les épreuves où le respect du parcours et le temps (secondes) obtenu comptent pour déterminer le gagnant.

400. ÉQUIPEMENT

- (a) Les martingales, les rênes allemandes, les martingales fixes ou les bonnets (*tie down*) qui vont sur la nuque et / ou sur le front) sont autorisées pour les épreuves de vitesse. Cependant, les martingales utilisées avec des mors à levier doivent être munies de *rein stop*. Les rênes allemandes ne peuvent pas être fixées entre ou autour des antérieurs du cheval et les bonnets en corde (*tie down*), sangle de nylon ou de cuir doivent avoir un diamètre minimum de 3/8 de pouce.
- (b) En cas de perte d'équipement, le concurrent, même s'il a terminé son parcours, ne doit pas demeurer dans le manège. Le préposé à l'équipement lui remet lui-même l'article perdu (chapeau, cravache, etc.) sur le côté du manège. Tout ceci pour éviter des pertes de temps.
- (c) La perte du chapeau lors d'une épreuve n'entraîne aucune pénalité.
- (d) La tenue vestimentaire de style western est obligatoire. Dans les épreuves de gymkhana, le port de la ceinture n'est pas obligatoire et la chemise à manches trois-quart est permise. Le port du chandail est interdit et les manches roulées ne sont pas permises.
- (e) Tout concurrent admissible à s'inscrire aux épreuves réservées aux cavaliers âgés de 18 ans et moins, doit porter, en tout temps sur le terrain de compétition, un casque protecteur fabriqué à des fins exclusives pour la pratique équestre, répondant aux normes ASTM/SEI American Society for Testing Materials portant le sceau «Safety Equipment Institute», BSI «British Standards Institute» ou «European Safety Standards». Le casque protecteur doit être correctement ajusté à l'aide des courroies de sécurité maintenues en permanence au casque et correspondre à la taille de la tête du cavalier.
- (f) Les masques de compression «Hidez» sont acceptés. Toutefois, aucun masque qui obstrue la vision du cheval est permis à l'exception d'une condition particulière qui est justifiée par un médecin vétérinaire.

401. PARCOURS

Note: Pour les épreuves de Course de sauvetage, Échange de cavaliers, Course à relais et Poney express; se référer à l'article 413 (règlements spécifiques pour les épreuves impliquant un tour de manège).

- (a) Lorsque les bornes ou les obstacles sont installés, les distances doivent être mesurées à partir du centre de la borne (centre à centre) et non à partir de la base de celles-ci, sauf dans les épreuves dans lesquelles des barils sont utilisés (Course de barils, Course du drapeau, Course de l'aller-retour) où la mesure s'effectue à partir du rebord du baril.
- (b) Les dimensions standards du manège de gymkhana sont de 100 x 200 pieds. Lorsque le manège est d'une longueur inférieure à 200 pieds, la distance minimum de 40 pieds (entre l'entrée et la ligne de départ/arrivée) doit être maintenue absolument.
 - (1) Certaines distances peuvent être modifiées afin que les épreuves se déroulent normalement sans risque d'accident.
 - (2) Toutes les distances mesurées à partir de la clôture du manège ne doivent jamais être inférieures aux 15, 20, 25, 30, 35 ou 40 pieds spécifiés.
 - (3) Les distances de 21 pieds (Course en slalom), 4 pieds (Course de l'entre-deux) et 5 et 6 pieds du couloir (Course du trou de serrure) ne doivent subir aucune modification.
- (c) Lorsque le manège a plus de 200 pieds de longueur, la ligne de départ peut être placée à plus de 40 pieds de la clôture afin d'assurer une plus grande sécurité.
- (d) L'aire de compétition doit toujours être délimitée par une clôture. Elle est visible, solide, sans aspérités et fabriquée en bois, en métal ou en PVC. Elle doit mesurer au moins 1,2 mètre (4 pieds) de haut et comporter au moins 3 éléments horizontaux posés à l'intérieur des poteaux.

402. COULOIR DE DÉPART/ARRIVÉE

Pour les épreuves de Course de barils, Course en slalom, Course du trou de serrure, Course de l'aller-retour, Course de l'entre-deux ainsi que Course du drapeau, les exigences du Règlement de sécurité (section des compétitions) concernant les aires de compétition, d'échauffement, de transition et du couloir de départ et d'arrivée en gymkhana, s'appliquent.

Ainsi, le couloir de départ et d'arrivée se situe au centre de l'extrémité de l'aire de compétition et de l'aire d'échauffement. Il a une profondeur minimum de 7,6 mètres (25 pieds). La largeur du couloir et de l'ouverture doit être identique et d'un minimum de 4,6 mètres (15 pieds). Le couloir fait souvent partie de l'aire d'échauffement.

Les aires d'échauffement et de transition doivent être munies d'une barrière pouvant être fermée.

Le signal de départ peut être donné par un témoin lumineux (ex : lumière verte indiquant départ – lumière rouge interdisant l'accès au manège).

403. DÉROULEMENT

- (a) Le concurrent doit attendre le signal (sonore, lumineux ou autre) officiel avant d'entrer dans le manège pour débiter l'épreuve, sous peine de disqualification.
- (b) Le concurrent peut se servir de ses deux (2) mains pour conduire sa monture et il peut toucher à sa selle. L'usage modéré de la cravache et des éperons est toléré seulement en arrière de la sangle principale. Si l'usage des éperons ou de la cravache est exagéré, le juge doit d'abord avertir le concurrent. S'il y a de nouvelles infractions, le concurrent est disqualifié pour le reste de la compétition.
- (c) Lorsque le concurrent corrige exagérément le cheval, sachant très bien qu'il est hors parcours, le juge peut le disqualifier pour le reste de la compétition.
- (d) À la fin du parcours, le préposé à la barrière ouvre celle-ci seulement après que le concurrent soit descendu de sa monture. Si une demande est faite par les organisateurs de la compétition, le juge peut autoriser les concurrents à sortir du manège à cheval si les installations physiques sont sécuritaires et le permettent.
- (e) Exclusivement dans les épreuves Grand Prix 4D, 5D et 6D en course de barils, un concurrent peut présenter un maximum de cinq (5) chevaux par épreuve (exceptions: Course de sauvetage, Échange de cavaliers).

Un concurrent peut présenter un maximum de trois (3) chevaux par épreuve (exceptions: Course de sauvetage, Échange de cavaliers).

- (f) Le juge peut, à sa discrétion, en accord avec l'organisation de la compétition, et cela avant le début de la compétition, aviser tous les concurrents d'une restriction de temps permis entre le moment où le signal de début d'épreuve est donné et le début du chronométrage de l'épreuve.
 - (1) Le temps permis est d'au moins 60 secondes (au moins 30 secondes lorsqu'un couloir de départ / arrivée est utilisé).

- (2) Ces temps permis doivent être chronométrés et un deuxième signal (sonore ou autre) est donné s'il y a pénalité.
- (g) La chute au sol du cheval et/ou du concurrent lors d'une épreuve entraîne la disqualification. La chute au sol d'un cheval est définie comme suit: l'épaule touche le sol. La disqualification s'applique seulement si le chronomètre est en fonction.
- (h) Si lors du déroulement d'une épreuve, le terrain devient dangereux, le juge peut décider de recommencer l'épreuve et doit aviser le comité organisateur afin de retravailler ou replacer le manège. Seuls les concurrents ayant obtenu un chronométrage reprennent l'épreuve. Une fois le manège adéquat, l'épreuve se poursuit avec le prochain cavalier qui devait passer et ceux qui ont déjà passé reprendront leur parcours à la fin.
- i) Il est recommandé de refaire la surface au début de chaque épreuve et à chaque sept (7) concurrents ou plus fréquemment à la discrétion des organisateurs de la compétition.

404. CHRONOMÈTRE

- (a) Tout déclenchement inopportun du mécanisme de chronométrage électronique (par un concurrent) lors du début d'une épreuve ou durant une épreuve, entraîne une disqualification.
- (b) En cas de panne du chronomètre électronique:
- (1) Panne momentanée:
- (a) Il est recommandé que le préposé au chronomètre actionne un klaxon lors de la panne. L'annonceur doit immédiatement avvertir le concurrent de la panne. Si un baril est renversé lors du parcours initial, la pénalité de cinq (5) secondes n'est pas appliquée à la reprise. Le concurrent a droit à deux (2) reprises. Si le parcours de la première reprise est bon (sans pénalité), le concurrent n'a pas droit à la deuxième reprise.
- (b) Lors d'une première reprise, un concurrent peut mettre fin intentionnellement à son parcours si celui-ci n'a pas traversé la ligne d'arrivée. Il a ainsi droit à une deuxième reprise.
- (c) L'ordre de passage d'un cavalier lors d'une reprise de parcours est déterminé d'un commun accord entre le juge et le concurrent. En absence d'un accord, l'avis du juge a préséance.

(2) Panne prolongée :

- (a) L'épreuve est reprise à l'aide de deux (2) chronomètres manuels ou d'un (1) autre chronomètre électronique. Seuls les concurrents ayant obtenu un chronométrage reprennent l'épreuve.
- (b) Pour l'épreuve de course de barils, les pénalités cinq (5) secondes par baril renversé suivent le concurrent lors de la reprise.

405. OBSTACLES RENVERSÉS

Pour l'épreuve de course de barils, chaque baril renversé entraîne une pénalité de cinq (5) secondes ajoutées au chronométrage; le renversement de toute borne de ligne de départ entraîne la disqualification.

Pour toutes les autres épreuves de gymkhana, le renversement de tout obstacle ou borne entraîne la disqualification.

Cependant, dans toutes les épreuves de gymkhana, il est permis de retenir un obstacle ou une borne afin de l'empêcher de tomber.

Lorsqu'un obstacle est renversé, le concurrent ne peut pas contourner celui-ci une deuxième fois. Il poursuit son parcours ou quitte le manège.

406. ÉGALITÉ

Lors d'une reprise nécessitée par une égalité, le gagnant (de cette reprise) doit courir dans un temps qui n'excède pas son temps original de deux (2) secondes, sinon le bris d'égalité doit être repris.

407. SYSTÈME DE «D» (DIFFÉRENTIEL DE TEMPS)

Les organisateurs de compétition en gymkhana peuvent choisir d'utiliser le système de «D» et de l'appliquer à toutes les épreuves.

RÈGLEMENTS SPÉCIAUX :

Deux cavaliers / un cheval dans une épreuve de 4D :

Un cheval ne peut participer plus d'une (1) fois dans l'épreuve 4D, sauf dans les conditions suivantes :

- (a) Les deux (2) concurrent(e)s sont membres de la même famille immédiate (résidant à la même adresse) tels : conjoint, conjointe ainsi que les enfants âgés de 18 ans et moins. Cependant, les enfants peuvent posséder une adresse différente.

- (b) Ni l'un ni l'autre des concurrent(e)s ne peuvent alors monter un autre cheval dans la même épreuve 4D.
- (c) Dans aucun cas, le même cheval peut courir plus que deux fois une même épreuve 4D.

Baril (borne) renversé(e):

Un baril renversé (ou une borne) entraîne une disqualification.

Retenue du cheval:

Les concurrent(e)s doivent essayer de faire le plus vite possible. Tout essai flagrant de retenue ou de ralentir un parcours peut causer une disqualification.

Bourses:

Les bourses doivent tenir compte d'un pourcentage préétabli pour chaque division. La charte de pourcentage (basée sur le nombre total de participants de l'épreuve) spécifie les positions à payer dans chaque «D».

Exemple: Total net pour préparer les bourses (et 50 chevaux inscrits)

Le total net de 2000\$ est divisé en quatre (4) selon les pourcentages de 35%, 30%, 20% et 15%.

	1D	2D	3D	4D
	35%	30%	20%	15%
Montant net par D pour préparer les bourses	700\$	600\$	400\$	300\$

50 participants: 4 positions payées dans chaque «D» pour un total de 16 participants recevant une bourse.

		1D	2D	3D
40%	1 ^{re} position	280\$	240\$	160\$
30%	2 ^e position	210\$	180\$	120\$
20%	3 ^e position	140\$	120\$	80\$
10%	4 ^e position	70\$	60\$	40\$
	Total	700\$	600\$	400\$

Exemple: Charte de pourcentage de participants (soit pour un 4D ou 5D)

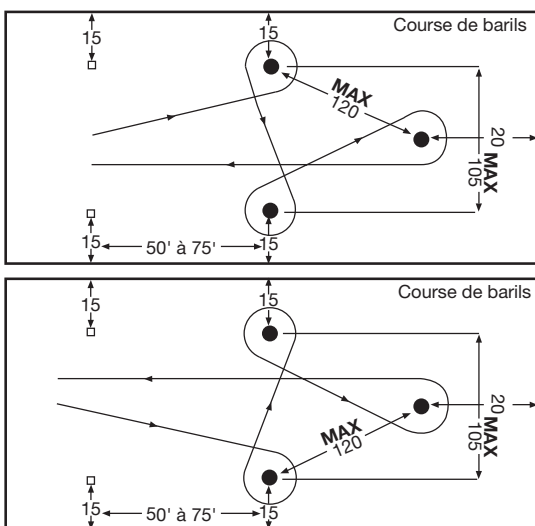
EXEMPLE SUGGÉRÉ DE CHARTE: *Exemple de paiement si le temps se chevauche entre les «D».*

Nombre total de participants inscrits dans l'épreuve	Nombre de positions payées par «D» (division)	Pourcentage des positions	Total possible de cavaliers payés pour l'épreuve
1 à 12	1 par D	1: 100%	4
13 à 20	2 par D	1: 60% 2: 40%	8
21 à 40	3 par D	1: 45% 2: 35% 3: 20%	12
41 à 70	4 par D	1: 40% 2: 30% 3: 20% 4: 10%	16
71 à 100	5 par D	1: 30% 2: 25% 3: 20% 4: 15% 5: 10%	20
101 à 125	6 par D	1: 28% 2: 22% 3: 18% 4: 14% 5: 10% 6: 8%	24
126 à 150	7 par D	1: 26% 2: 20% 3: 15% 4: 12% 5: 10% 6: 9% 7: 8%	28
151 à 180	8 par D	1: 24% 2: 18% 3: 15% 4: 12% 5: 10% 6: 8% 7: 7% 8: 6%	32
181 à 225	9 par D	1: 22% 2: 16% 3: 14% 4: 12% 5: 10% 6: 8% 7: 7% 8: 6% 9: 5%	36
226 et plus	10 par D	1: 20% 2: 15% 3: 13% 4: 11% 5: 10% 6: 8% 7: 6,5% 8: 6% 9: 5,5% 10: 5%	40

Si l'on prévoit payer 10 positions par «D» et que les temps se chevauchent, il faudra à ce moment payer les 20 temps consécutifs. Dans ce cas, on attribue aux gagnants du 1^{er} «D» la bourse tel que précisé à leur position et à partir du gagnant du 2^e «D», on attribue les bourses en distribuant les montants restants par ordre décroissant.

408. COURSE DE BARILS

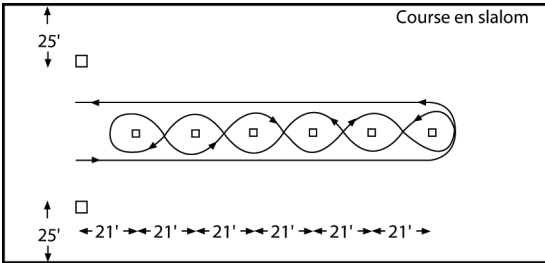
- Le concurrent doit contourner trois (3) barils placés en forme de triangle de manière à ce qu'il puisse y faire un parcours en forme de «trèfle». Il doit exécuter le parcours le plus rapidement possible sans faire tomber de barils.
- Le concurrent a le choix de faire le parcours en partant du côté gauche ou droit, en respectant obligatoirement la forme du parcours. Si un baril est renversé, cinq (5) secondes de pénalité sont ajoutées au temps chronométré. Les bornes de départ sont placées à la même distance de la clôture que les barils #1 et #2.
- Les barils doivent être fermés aux extrémités, d'une capacité de 200 litres (45 gallons) et d'un diamètre égal de bas en haut. Les barils peuvent être faits de plastique ou de métal.



- Lors de l'installation des barils, la mesure doit être effectuée de l'extérieur du baril et non à partir du centre de celui-ci.
- Cause de disqualification:
Ne pas respecter un des deux parcours.

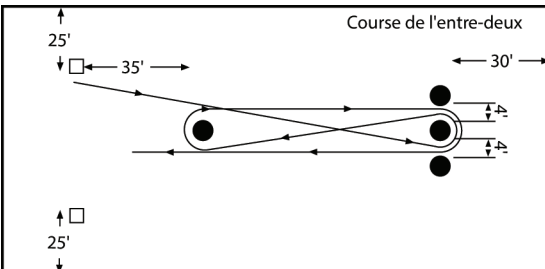
409. COURSE EN SLALOM

- Un cheval peut débiter à gauche ou à droite de la première borne et poursuivre le parcours selon son choix.
- La course se fait autour des six (6) bornes distancées de 6,40 m (21 pieds) entre elles, la première borne devant être placée à 6,40 m (21 pieds) de la ligne de départ. Les bornes doivent mesurer 1,83 m (6 pieds) de hauteur et leur base doit présenter une dimension maximale de 38 cm (15 pouces x 15 pouces).
- Le diamètre d'une borne doit être de 5 cm (2 pouces) avec une tolérance de plus ou moins 13 mm (1/2 pouce).
- Cause de disqualification:
Ne pas respecter le parcours.



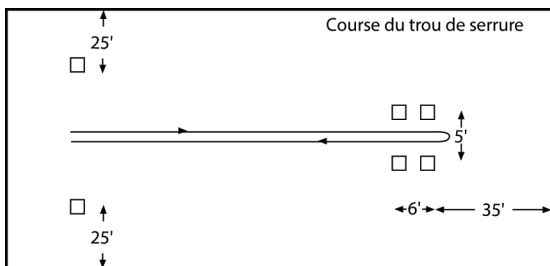
410. COURSE DE L'ENTRE-DEUX

- Départ à gauche ou à droite du baril isolé, croiser pour pénétrer entre les barils du fond, contourner celui du milieu. Revenir en croisant le baril isolé. Pénétrer en ligne entre les barils du fond. Contourner celui du milieu et revenir en ligne droite.
- Cause de disqualification:
Ne pas respecter le parcours.



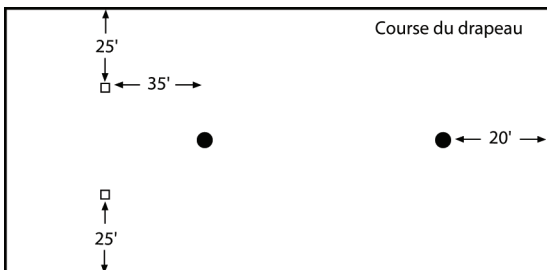
411. COURSE DU TROU DE SERRURE

- (a) Le concurrent, après avoir traversé la ligne de départ, doit pénétrer dans le corridor, faire une volte-face à l'extérieur du corridor, traverser de nouveau le corridor pour franchir par la suite la ligne d'arrivée.
- (b) Cause de disqualification:
Ne pas respecter le parcours.



412. COURSE DU DRAPEAU

- (a) Prendre le drapeau dans le premier baril, contourner le deuxième baril et remettre le drapeau dans le premier baril.
- (b) Il faut prendre soin de placer environ 7,5 cm (3 pouces) de sable dans le fond du premier baril. Il faut utiliser des barils de 200 litres (45 gallons) et un drapeau d'au moins 120 cm (4 pieds) de longueur.
- (c) Si le drapeau se brise, le concurrent a droit à deux (2) reprises. S'il réussit un parcours sans faute lors de la première reprise, il n'a pas droit à la deuxième reprise.
- (d) Le drapeau peut être placé à gauche, à droite ou au centre du baril, à la discrétion du concurrent.

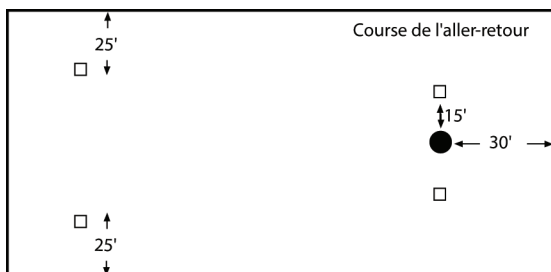


- (e) Causes de disqualification:
- (1) Échapper le drapeau;
 - (2) Placer le drapeau en dehors du baril;
 - (3) Retraverser la ligne de départ avant d'avoir déposé le drapeau;

- (4) Frapper le cheval avec le drapeau;
- (5) Faire en sorte que le drapeau, après avoir pénétré dans le baril, en ressorte pour toucher le sol même après l'arrêt du chronomètre;
- (6) Ne pas contourner le deuxième baril.

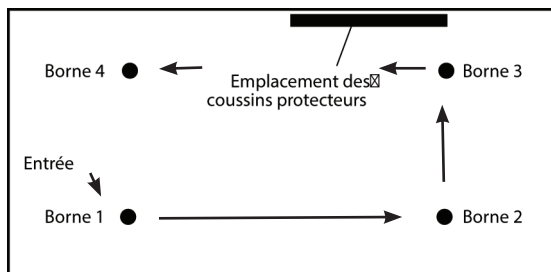
413. COURSE DE L'ALLER-RETOUR

- (a) Contourner le baril situé à l'extrémité du manège pour ensuite franchir la ligne d'arrivée. Il faut placer deux (2) bornes à quinze (15) pieds de chaque côté du baril, formant une ligne droite avec celui-ci et parallèle au fond du manège. Il faut s'assurer de passer entre le baril et chacune des bornes. Un baril de 200 litres (45 gallons) est utilisé.
- (b) Cause de disqualification:
Ne pas respecter le parcours.



414. RÈGLEMENTS SPÉCIFIQUES POUR LES ÉPREUVES IMPLIQUANT UN TOUR DE MANÈGE

- (a) La disposition des bornes pour les épreuves impliquant un tour de manège lorsque le manège est de dimension standard est indiquée sur les schémas des différentes épreuves. Lorsque les dimensions du manège sont différentes de 100 x 200 pieds, les bornes doivent être disposées en respectant les spécifications du tableau ci-dessus afin d'accroître la sécurité des concurrents.



LONGUEUR DU MANÈGE	DISTANCE ENTRE CLÔTURE ET CHRONOMÈTRE	DISTANCE ENTRE BORNES 1 ET 2 ET ENTRE BORNES 3 ET 4	DISTANCE DES BORNES 3 ET 4 ET CLÔTURE
160	40	90	30
170	40	100	30
180	40	110	30
190	40	115	35
200	40	120	40
210	40	120	45
220	40	120	50
230	40	120	55
240	40	120	60
250	40	120	65
260	40	120	70

LARGEUR DU MANÈGE	DISTANCE ENTRE BORNES 1 ET 4 ET ENTRE BORNES 2 ET 3	DISTANCE DES BORNES 1 ET 2, 3 ET 4 ET CLÔTURE DE CÔTÉ
75	25	25
80	30	25
85	33	26
90	34	28
95	37	29
100	40	30
105	40	31
110	40	33
115	40	34
120	40	35
125	40	36
130	40	38
135	40	39
140	40	40

- (b) Lors des épreuves impliquant un tour de manège, il est recommandé d'installer des coussins protecteurs à l'intérieur de la clôture à l'endroit désigné sur le schéma ci-après. Les coussins devraient être de cinq (5) pieds de haut et couvrir une distance minimale de trente (30) pieds de long.

415. COURSE DE SAUVETAGE

- (a) Le concurrent contourne la première et la seconde borne, hisse derrière lui un passager (le sauteur) dans la zone de repêchage, soit entre la deuxième et la troisième borne, et vient ensuite contourner la quatrième borne.
- (b) Le passager doit quitter le sol avant de quitter la zone de repêchage et avoir une jambe de chaque côté du cheval avant de traverser la ligne d'arrivée. Le concurrent peut présenter un nombre illimité de chevaux et de sauteurs (passagers) lors d'une épreuve.

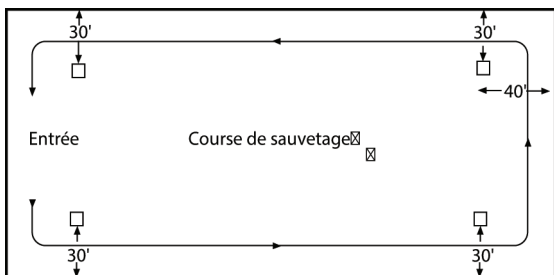
(c) Causes de disqualification :

(1) Utiliser de l'équipement non standard : c'est-à-dire selle d'acrobatie, courroie attachée au pommeau ou à la corne, etc ;

(2) Ne pas respecter le parcours ;

(3) Si le sauteur quitte le sol avant la zone de repêchage ou touche le sol après la zone de repêchage ;

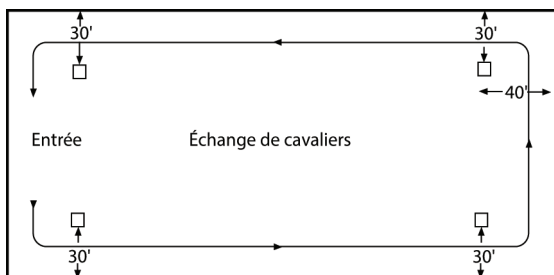
(d) La tenue vestimentaire du sauteur doit être la même que tout concurrent sauf qu'il n'est pas obligé de porter le chapeau et qu'il peut retrousser ses manches de chemise.



416. ÉCHANGE DE CAVALIERS

(a) L'Échange de cavaliers doit se faire à l'intérieur de la zone d'échange. Le deuxième cavalier doit quitter le sol avant de quitter la zone d'échange et il doit traverser le fil d'arrivée avec une jambe de chaque côté du cheval. Le cheval fait donc un (1) seul tour de manège et non deux (2) tours. La zone d'échange est donc située à l'extrémité opposée au fil d'arrivée.

(b) Le concurrent peut présenter un nombre illimité de chevaux et de sauteurs (passagers) lors d'une épreuve.



(c) Causes de disqualification :

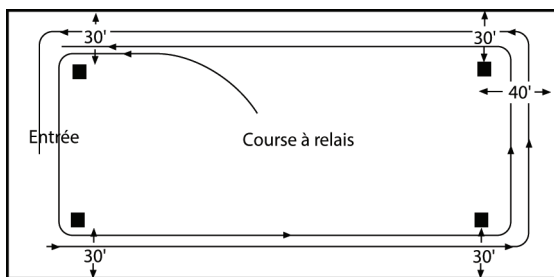
- (1) Lorsque le premier cavalier descend de cheval avant ou après la zone d'échange.
- (2) Lorsque le deuxième cavalier touche le sol en dehors de la zone d'échange.
- (3) Ne pas respecter le parcours.

417. COURSE À RELAIS

(a) Le premier concurrent doit contourner les quatre (4) bornes. Le deuxième concurrent doit se tenir au centre du manège. L'échange doit se faire dans la zone prévue à cette fin. Le deuxième concurrent peut toucher le témoin avant la zone d'échange à condition que le premier concurrent garde le contact sur le témoin jusque dans la zone d'échange. Le deuxième concurrent doit contourner la quatrième borne par l'extérieur et refaire un tour complet, le tout tel qu'illustré sur le schéma ci-après. Le témoin doit mesurer 60 cm (24 pouces) de long par 2,5 cm (1 pouce) de diamètre.

(b) Causes de disqualification :

- (1) Frapper le cheval avec le témoin ;
- (2) Échapper ou lancer le témoin ;
- (3) Ne pas respecter le parcours.
- (4) À l'intérieur de la zone d'échange, la première monture ne doit pas passer la première borne avant la deuxième monture.



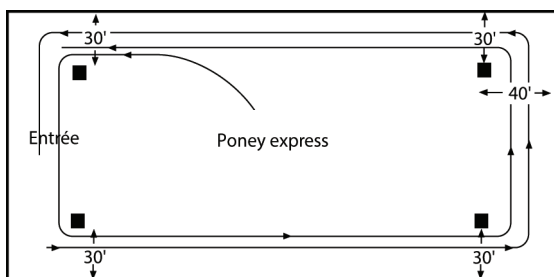
418. PONEY EXPRESS

(a) Le concurrent doit faire un tour complet sur son premier cheval, changer de cheval dans la zone d'échange et il doit quitter complètement le sol avant de quitter la zone d'échange ; le cavalier est libre de toucher le sol ou non dans la zone d'échange. Il fait un autre tour complet sur son

deuxième cheval et traverse la ligne d'arrivée avec une jambe de chaque côté de sa monture.

(b) Causes de disqualification :

- (1) Ne pas respecter le parcours.
- (2) Lorsque le premier cheval n'est pas retenu et qu'il traverse la ligne d'arrivée en même temps (ou presque) que le deuxième cheval, empêchant ainsi un bon chronométrage.
- (3) Lorsque le cheval partenaire empêche un bon chronométrage.
- (4) À l'intérieur de la zone d'échange, la première monture ne doit pas passer la première borne avant la deuxième monture.



SECTION V

WESTFERIA

Nous vous invitons à visiter le site Internet
www.cheval.quebec
afin de consulter l'avant-programme et
de prendre connaissance de toutes
les informations relatives à cet événement.

**Tous les règlements de Cheval Québec
s'appliquent à moins d'avis contraire.**




LE CHEF DE FILE EN NUTRITION ÉQUINE









NOTRE EXPERTISE






-  À la fine pointe, grâce au centre de recherche de Cargill Animal Nutrition
-  Soutenue par 100 brevets sur des produits et technologies

-  À votre portée : vaste équipe technique sur le terrain, Purina Connect et Académie Purina

NOS INGRÉDIENTS

-  De première qualité
-  Ultra digestibles
-  Sources de gras végétales
-  Traçabilité complète
-  Sélection fixe, disponible en ligne pour tous nos produits
-  Analysés pour les mycotoxines

NOTRE PROMESSE

-  Tranquillité d'esprit
-  Confiance
-  Innovation
-  Accessibilité
-  Service

PURINA®, CHOW® et le quadrillé sont des marques déposées sous licence de la Société des Produits Nestlé S.A.



-  [EQUIPURINA.CA](https://www.equipurina.ca)
-  connect@equipurina.ca
-  1-888-458-6914



CHEVAL
QUÉBEC

WestFeria



GYMKHANA

3 ET 4 SEPTEMBRE 2022

CENTRE MULTIFONCTIONNEL RICHARDSON | SOREL-TRACY



PERFORMANCE

9, 10 ET 11 SEPTEMBRE 2022

COMPLEXE ÉQUESTRE BÉCANCOUR

INFORMATIONS: 514 252-3053 | 1 866 575-0515

www.cheval.quebec/WestFeria_Accueil