



SRSRSD-PNAVD
INSTITUT UNIVERSITAIRE
DE CARDIOLOGIE
ET DE PNEUMOLOGIE
DE QUÉBEC

AFFILIÉ À  UNIVERSITÉ
LAVAL

Guide de l'utilisateur : Stimulateur de toux

CoughAssist E70™ (Philips/Respironics™)

Programme national d'assistance ventilatoire à domicile (PNAVD) - Québec

Service régional de soins respiratoires spécialisés à domicile (SRSRSD)
Institut universitaire de cardiologie et pneumologie de Québec –
Université Laval (IUCPQ-UL)

2725, chemin Sainte-Foy, Québec (Qc) G1V 4G5, Canada

Téléphone : 418-656-4875, Télécopieur : 418-656-4876

Courriel : iucpq.pnavd@ssss.gouv.qc.ca

Site Internet : www.iucpq.qc.ca

Auteur : PNAVD-Québec

Production 2019

Dernière mise-à-jour : 2021-11-03

Références et source des images :

- www.healthcare.philips.com
- Manuel de l'utilisateur **CoughAssist E70™**, Philips/Respironics™ 2012

*Adopté par le comité d'enseignement aux usagers IUCPQ-UL, 21 janvier 2019.
Toute reproduction ou modification est interdite sans l'autorisation du PNAVD-Québec.*

ISBN 978-2-923250-94-6 (PDF)

Dépôt légal - Bibliothèque et Archives nationales du Québec, 2021

Dépôt légal - Bibliothèque et Archives du Canada, 2021

Table des matières

• Introduction	4
• Qu'est-ce qu'un appareil d'aide à la toux?	5
• Présentation de l'appareil CoughAssist E70™	6-7
• Où placer l'appareil?	8
• Installation de l'appareil CoughAssist E70™	
• Branchement de l'appareil	9
• Filtre à air	10
• Matériel nécessaire et montage	11
• Mise en fonction.....	12
• Précautions.....	13
• Administration du traitement	
• Mode manuel	14
• Mode automatique	15
• Entretien de l'appareil	16
• Notes et commentaires	17
• Annexes personnalisées	

Introduction

Ce guide vous permet de mieux connaître votre appareil. Il vous sert d'aide-mémoire pour :

- le fonctionnement général de votre appareil
- le montage de votre appareil
- l'entretien de vos équipements.

C'est un outil indispensable pour profiter pleinement de votre traitement et ainsi apprécier tous ses bienfaits. Conservez-le toujours près de votre appareil.

Qu'est-ce qu'un appareil d'aide à la toux?

Votre médecin vous a prescrit un appareil d'aide à la toux (**CoughAssist E70™**) pour aider votre condition respiratoire. Il est destiné aux personnes dont la toux est inefficace. Votre appareil peut aussi être utilisé pour prévenir l'accumulation de sécrétions causant les infections respiratoires.

L'appareil exerce une pression positive dans vos voies respiratoires qui se transforme ensuite brusquement en pression négative. Ce changement de pression rapide aide à reproduire la toux. Le traitement est effectué au moyen d'un masque facial, d'une pièce buccale ou d'une pièce pour trachéotomie.



Présentation de l'appareil d'aide à la toux CoughAssist E70™



Élément		Description
1	Bouton gauche	Permet d'accomplir certaines actions décrites sur l'écran.
2	Bouton fléché haut/bas	Permet de naviguer dans le menu d'affichage.
3	Bouton droit	Permet d'accomplir certaines actions décrites sur l'écran.
4	Bouton de mise en marche	Permet d'allumer ou d'éteindre l'appareil.
5	Interrupteur pour mode manuel	Permet d'activer les différentes phases : <ul style="list-style-type: none"> • Côté droit (+) : Phase d'inspiration • Côté gauche (-) : Phase d'expiration • Centre : Phase de pause
6	Écran d'affichage	Permet de voir les différents réglages.



Élément		Description
1	Entrée d'alimentation CA	Endroit où brancher le cordon d'alimentation.
2	Entrée d'air (logement du filtre)	Endroit où l'air extérieur entre dans l'appareil.

Où placer l'appareil d'aide à la toux ?

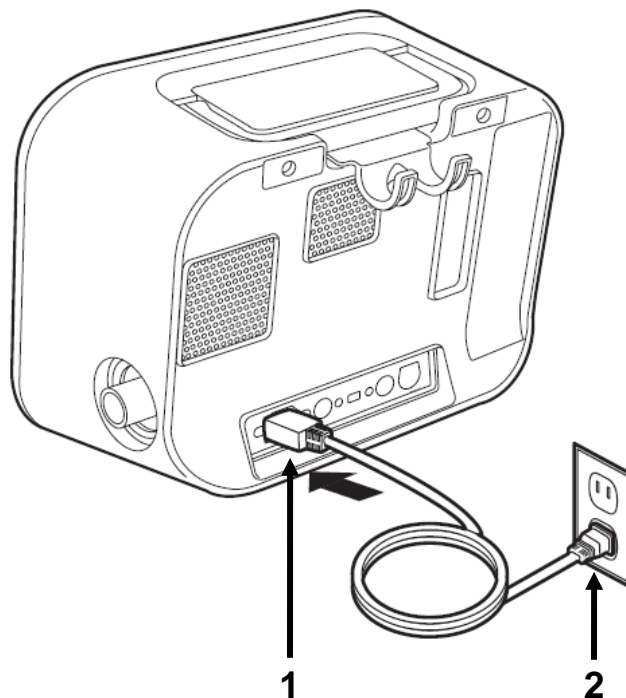
- Placez l'appareil sur une surface plane et stable, facilement accessible;
- Assurez-vous que les zones d'entrée d'air situées autour de l'appareil ne sont pas bloquées;
- L'air doit circuler librement autour de l'appareil pour qu'il fonctionne adéquatement;
- Placez l'appareil dans une pièce bien aérée et propre puisque celui-ci utilise l'air ambiant de cette pièce;
- Ne mettez rien sur l'appareil (linge, serviette, etc.);
- Évitez de placer l'appareil près d'une source de chaleur;
- L'appareil doit être branché seul dans une prise électrique.

Installation de l'appareil CoughAssist E70™

Branchement de l'appareil

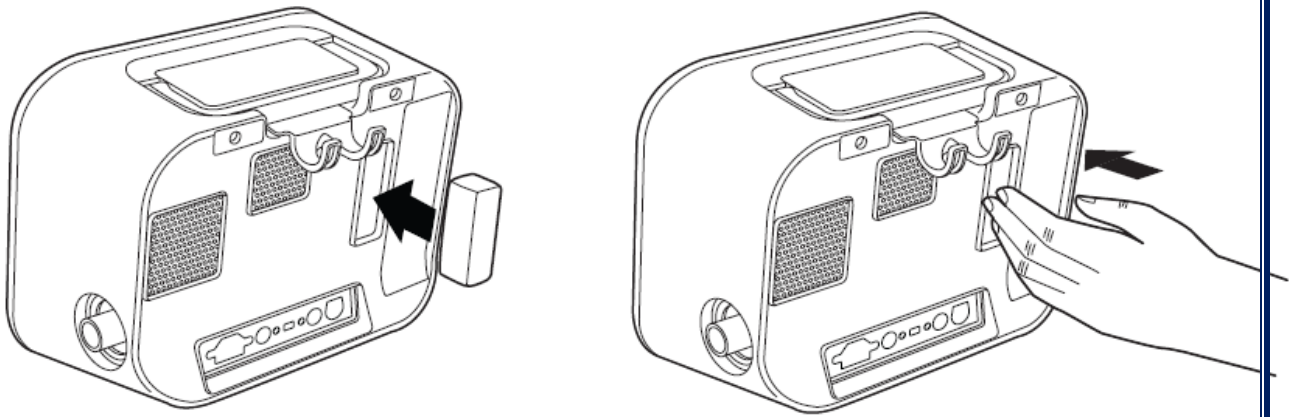
Un cordon d'alimentation est fourni avec l'appareil.

1. Branchez la fiche du cordon d'alimentation (1) dans l'entrée située à l'arrière de l'appareil;
2. Branchez l'autre fiche du cordon d'alimentation (2) dans une prise électrique, non reliée à un interrupteur mural;
3. Vérifiez la solidité de toutes les connexions. Référez-vous à l'image suivante.



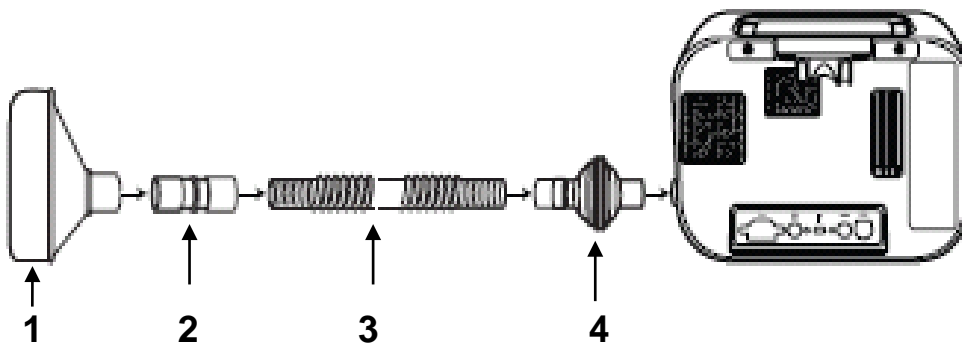
Filtre à air

Si le filtre à air n'est pas déjà installé, insérez-le dans l'emplacement du filtre à l'arrière de l'appareil de la manière illustrée ci-dessous.



Matériel nécessaire et montage


1. Interface : 3 possibilités
 - a. pièce buccale + pince nez;
 - b. masque;
 - c. via trachéotomie;
2. Adaptateur
3. Tubulure
4. Filtre antibactérien (blanc, rond)

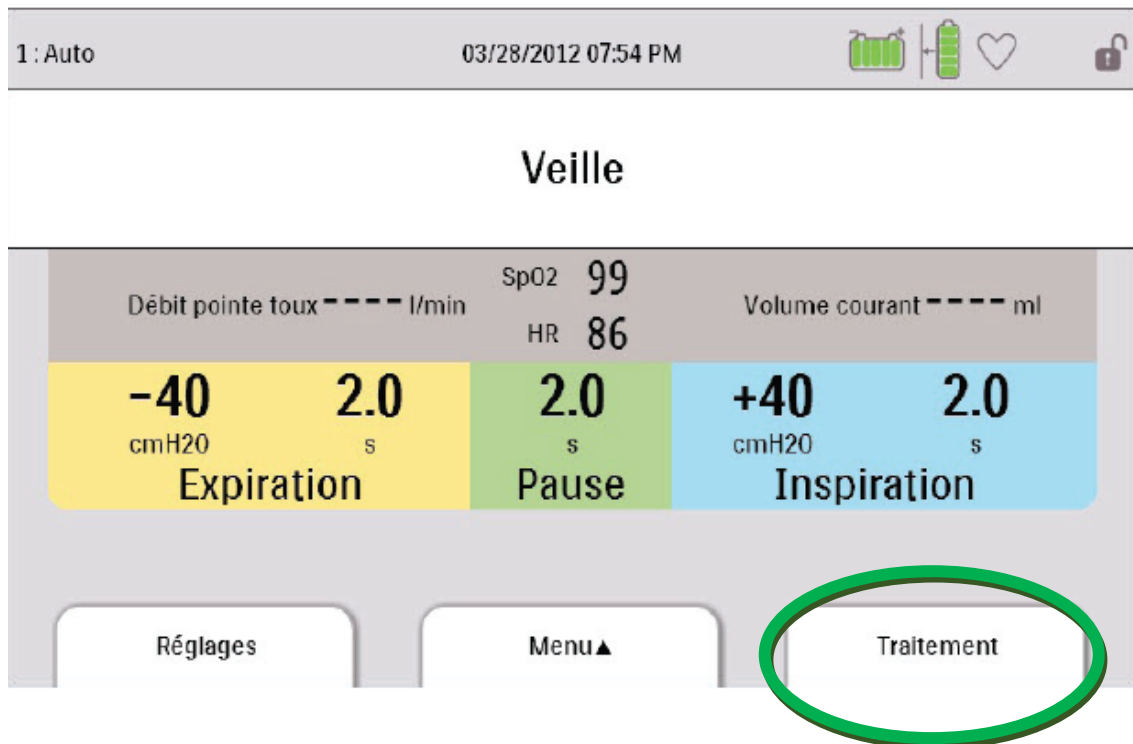


Montage du circuit patient

1. Raccordez l'interface (1) à la tubulure à l'aide de l'adaptateur (2);
2. Raccordez l'autre extrémité de la tubulure (3) au filtre (4);
3. Raccordez le filtre à la connexion de la tubulure sur le côté de l'appareil. Voir l'exemple illustré ci-dessus.

Mise en fonction

- Appuyez sur le bouton **Marche/Arrêt**  (voir p.6)
- L'écran de démarrage s'affiche et indique le nom et la version du logiciel de l'appareil;
- L'écran de veille s'affiche ensuite. Il indique l'heure et la date ainsi que le mode de traitement.
- Pour démarrer le traitement, appuyez sur le bouton **Traitement**, situé dans le coin inférieur droit de l'écran.
- Les paramètres prescrits sont déjà programmés par l'inhalothérapeute.



Précautions

- Évitez de faire les séances de **CoughAssist E70™** après les repas afin de prévenir les vomissements qui pourraient être causés par l'entrée d'air dans l'estomac. Attendez **au moins une heure**;
- Si vous avez de l'inconfort au niveau du thorax lors de l'utilisation de l'appareil, diminuez les pressions (si vous avez cette possibilité). Avisez l'inhalothérapeute.

Administration du traitement

Un traitement peut être effectué de 2 façons :

- Mode manuel
- Mode automatique.

Mode manuel

1. Installez-vous en position assise;
2. Placez l'interface de façon étanche;
3. Poussez le bouton en position inspiratoire (+);
(voir image)
4. Laissez la pression se créer durant 2 à 3 secondes;
5. Poussez le bouton en mode expiratoire (-) pour produire une toux. Maintenez de 3 à 5 secondes ou selon votre confort;
6. Demeurez en position neutre (pause) pour quelques secondes et retournez en position inspiratoire (+);
7. Répétez les étapes 3 à 6 pour 4 à 5 respirations;
8. Faites une pause de 30 secondes à 1 minute;
9. Procédez à l'hygiène des bronches tel qu'enseigné;
10. Recommencez la séquence 4 à 5 fois pour un traitement de 20 à 25 respirations.



Mode automatique

L'appareil passe de façon automatique en phase inspiratoire et expiratoire, puis effectue une pause de quelques secondes avant de retourner en phase inspiratoire.

1. Installez-vous en position assise;
2. Installez l'interface de façon étanche;
3. Appuyez sur le bouton « traitement »
4. Laissez l'appareil délivrer 4 à 5 respirations;
5. Faites une pause de 30 secondes à 1 minute. Appuyez sur « veille »;
6. Procédez à l'hygiène des bronches tel qu'enseigné;
7. Répétez les étapes de 4 à 5 fois pour un traitement de 20 à 25 respirations.

N.B. Il est possible que l'on ait programmé différentes prescriptions de traitement (**Menu 1-2-3**). Selon la situation, sélectionnez le menu tel qu'enseigné par votre intervenant.

Pour que le traitement soit efficace, il est essentiel que votre interface soit étanche, c'est-à-dire qu'il n'y ait pas de fuites d'air. Remplacez le masque ou la pièce buccale en présence de fuites.

Entretien de l'appareil d'aide à la toux (CoughAssist E70™)

Tous les jours : Nettoyez la tubulure, l'interface ou la pièce buccale dans de l'eau tiède savonneuse (savon à vaisselle), rincez à l'eau claire et faites sécher complètement avant utilisation.

Toutes les semaines : Changez le filtre antibactérien (blanc rond) ou avant s'il est souillé;
Nettoyez le filtre mousse (à l'arrière de l'appareil).

Aux 6 mois : Changez le filtre mousse (ou avant si besoin).

Au besoin : Changez la tubulure, la pièce buccale, le pince nez ou l'interface s'ils sont endommagés.

