

# Le PAR...CHEMIN



*Mai 2015*

**AVIS PUBLIC**



**AVIS D'ÉBULLITION  
DE L'EAU POTABLE**

INTERRUPTION DU  
SERVICE D'AQUEDUC

**29 avril dès 9h00**

Cet avis d'ébullition demeure en  
vigueur tant que nous n'aurons  
pas l'assurance que l'eau n'a pas  
été contaminée par les travaux

**VOIR LE DÉTAIL DE  
L'AVIS PUBLIC EN  
PAGE 2**

*Prochaine date de tombée : le 22 mai 2015 à 16h*

Bonjours à vous tous,

Du nouveau: Le Par...Chemin sur « Facebook » <https://www.facebook.com/pages/Le-Par-Chemin-de-St-Eugene-de-Guigues/333138563533211>

Les messages à faire paraître dans le journal doivent être envoyés par courriel à :

[parchemin@st-eugene-de-guigues.qc.ca](mailto:parchemin@st-eugene-de-guigues.qc.ca)

Ou, apportés les au bureau de Robert Hénault à la Caisse Desjardins.

**Le Par...Chemin est produit bénévolement et est financé grâce aux commanditaires.**

Pour information contactez : Journal : Robert Hénault au (819) 785-2301

Facebook: Andrea Weber à [a.weber@st-eugene-de-guigues.qc.ca](mailto:a.weber@st-eugene-de-guigues.qc.ca)



## AVIS D'ÉBULLITION DE L'EAU POTABLE

La municipalité de St-Eugène de Guigues informe la population qu'une interruption du service d'aqueduc aura lieu ce mercredi 29 avril dès 9h00 a.m. Le service devrait être rétabli dans un délai de 48 heures. Nous vous conseillons de faire une provision d'eau potable. Afin de s'assurer que ces travaux n'ont entraîné aucune contamination de l'eau potable, **prenez avis qu'il est nécessaire de faire bouillir l'eau une minute avant de la consommer.**

N'oubliez pas que les glaçons doivent aussi être fabriqués avec de l'eau bouillie.

Cet avis d'ébullition demeure en vigueur tant que nous n'aurons pas l'assurance que l'eau n'a pas été contaminée par les travaux effectués.

**Merci de votre compréhension et de votre collaboration.**

*mai 2015*

## **BINGO DE LA FABRIQUE DE ST-EUGÈNE**

**MARDI LE 12 MAI À 20H00 AU CENTRE RÉCRÉATIF DE ST-EUGÈNE**

1- OISEAU MATINAL :		<b>100.00\$</b>		
10- PARTIES RÉGULIÈRES		<b>25.00\$</b>		
2- PARTIES SPÉCIALES :		<b>100.00\$</b>		
TOTALISANT : (PAR PARTIE)				
1-BINGO		<b>35.00\$</b>		
LE JEU		<b>65.00\$</b>		
TOUR SPÉCIAL 2-BINGOS, SUR LA MÊME CARTE,		<b>150.00\$</b>		
TIRAGE MOITIÉ-MOITIÉ GROS LOT :				
2- BINGOS MÊME CARTE:		<b>50.00\$</b>		
CARTE PLEINE :		<b>1000.00\$</b>		
VALEUR TOTAL DES PRIX : PLUS DE		<b>1800.00\$</b>		
PRIX D'ENTRÉE :				
BLOC DE 3 RANGÉES		<b>13.00\$</b>		
BLOC DE 4 RANGÉES		<b>16.00\$</b>		
BLOCS SIMPLE		<b>4.00\$</b>		
CARTES SUPPL.		<b>1.00\$</b>		
TOUR SPÉCIAL		<b>1.00\$</b>		
BILLETS MOITIÉ-MOITIÉ		<b>1.00\$</b>		

**BIENVENUE À TOUS.**

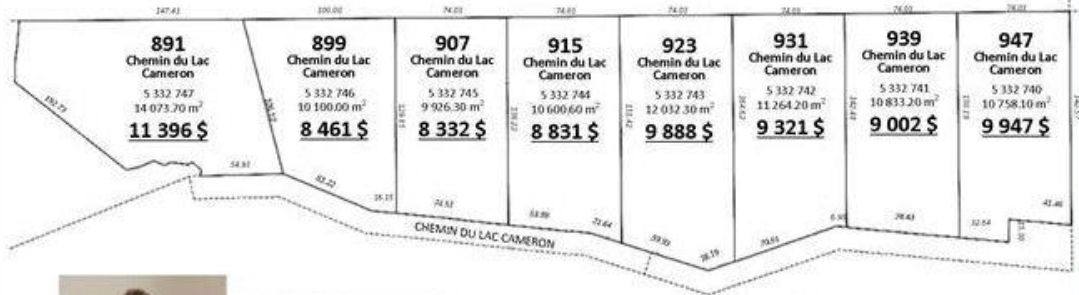
**LICENCE 201404014142-01**

**Interdit aux moins de 18 Ans.**

# Par... Phemin



## TERRAINS DOMICILIAIRES À VENDRE



**Suzie Bélanger**  
Courtier immobilier

819-765-2168 / 819-629-4313  
819-762-2984

**ROYAL LEPAGE** LACHAPELLE - Laverlochère  
Agence immobilière  
**LACHAPELLE** 4, Rivest Est #C.P. 156  
Laverlochère QC J0Z2P0  
819-629-4313

Dans le but de faire une banque de noms, nous sommes à la recherche de personnes intéressées à conduire un autobus scolaire.



**Pour informations, veuillez contacter:**

**Transports J. Lepage**

**au 819-785-4141 ou au 819-726-5401**

## VOTRE ÉGLISE

7ième partie :

\*Parfois je pense que je me répète car j'écris régulièrement dans Facebook sous la rubrique « RIP Église St-Eugène » un compte rendu de l'avancement des travaux de la reconstruction de notre nouveau lieu de prière et de rencontre. Bien entendu lorsque j'écris les « Nouvelles de votre Club » pour les membres des Étincelles de St-Eugène, j'aborde encore le sujet de l'église avec notre local de menuiserie qui est maintenant terminé. Donc je me répète, mais à mon âge ça peut se comprendre n'est-ce-pas.

\*Le local du Cercle des Fermières via le Conseil de la Fabrique a reçu une subvention du « Pacte Rural » auprès de la MRC du Témiscamingue pour un montant de \$25,000.00 à la grande joie des membres du Cercle et du Conseil de la Fabrique. Imaginez qu'un tel montant nous permet de doter ce local des infrastructures idéales pour les besoins des utilisatrices. Vraiment une très belle collaboration de notre MRC. Au moment où j'écris ce mot, le local est terminé et les bénévoles ont déménagé les meubles et tous les équipements qui avaient été aménagés temporairement au Local de l'Âge d'or au Centre des Loisirs.

\*Pour notre Église, elle est terminée à 99,8% (un beau chiffre estimé). Nous en sommes à aménager une entrée extérieure du côté nord afin de protéger la porte des pluies, neiges, vents et gels ainsi que les utilisateurs/trices, surtout que ce sera l'entrée principalement utilisée par nos petites abeilles que sont les « Fermières ».

\*Vous avez pu vous rendre compte lors de la Messe Chrismale que l'église a été favorable-

ment choisie par Mgr. Moreau. Il y avait tellement de monde que plusieurs personnes ont dû rebrousser chemin faute de place. À la messe de Pâques nous avons environ 140 personnes présentes. Que des commentaires agréables à entendre. Enfin, disait-on, on se sent chez-nous, ambiance agréable, simplicité des lieux, on se sent ensemble, pas éparpillé, car la place est plus petite qu'avant. On entend bien le prêtre, les lecteurs et la présence de la chorale à l'avant nous donne l'impression de mieux participer aux offices en cours. On est en famille en un mot.

\*Encore une fois je tiens à remercier tous ceux et celles qui militent autour de ce grand projet, incluant bien sur, les membres du Conseil, mais surtout les bénévoles qui nous ont donné bien plus que le minimum.

Vive la FOI.

(Lucien Barrette, président d'assemblée du Conseil de Fabrique)



## **GARDIENNAGE: 819 785-2219**

*Je m'appelle Sarah Désaulniers, j'ai 11 ans et j'ai fait mon cours de gardiennage.*

*Je suis disponible pour garder vos tout-petits !*

*À bientôt*

## **Garderie le Coin des Amis**

Service de garde en milieu familial, à 7.30 \$ par jour, cherche amis de 12 mois et plus pour venir jouer avec nous du lundi au vendredi.

Programme éducatif, endroit propre et sécuritaire.

Au plaisir de vous rencontrer

France et ses amis de la garderie

Le Coin des Amis **819 785-2219**

*Maison d'Hébergement  
L'Équinoxe*

**Ressource d'aide et d'hébergement pour les Femmes victimes de violence conjugale et leurs enfants .**

**LIGNE D'ÉCOUTE 24/7  
819-622-7001**

(Les frais d'appels sont acceptés)

**Les services sont gratuits et confidentiels  
Il n'est pas nécessaire de venir héberger  
pour avoir recours à nos services .**

Les services offerts par la Maison d'Hébergement l'Équinoxe:

- Ligne téléphonique d'écoute et de soutien 24/7  
**819-622-7001.**
- Rencontres individuelles et/ou de groupe pour les femmes hébergées ou non.
- Accompagnement dans les démarches en lien avec la violence conjugale.
- Hébergement pour les femmes et leurs enfants.
- Soutien post-hébergement.

*mai 2015*

---

## **NOUVELLES DE VOTRE CLUB**

### **Les Étincelles de St-Eugène**

\*C'est fait, notre local de menuiserie est très actif, car les travaux de l'église ont nécessité l'utilisation des outils appropriés qui meublent l'atelier.

L'aménagement du local du Cercle des Fermières a aussi bénéficié de la présence des outils qui ont été appréciés des utilisateurs. Encore une fois des bénévoles des deux (2) clubs ont travaillé pour tout terminer avant la fin de semaine. C'est drôle, mais il me semble que c'était les mêmes personnes que pour la construction de l'église.

Maintenant le local de l'Âge d'Or au Centre récréatif deviendra à son tour un chantier. Un projet Nouveaux Horizons pour les Aînés d'un peu plus de 16,000.\$ nous a été octroyé pour installer une entrée nous protégeant de la pluie, neige et vent dans ce coin hostile. La firme Construction Roy s'occupera de ces travaux. Une descente sera aménagée près de la cuisine pour donner accès à la bibliothèque aux personnes en fauteuil roulant, et les grandes portes en haut de l'escalier seront remplacées par de portes avec barres paniques.

\*Vous nous avez rencontré lors de l'assemblée générale annuelle locale le dimanche 19 avril avec le brunch habituel après la messe, où vous avez pu prendre connaissance des activités de votre club, des États Financiers et des prévisions des choses à venir.

Lors de cette réunion, vous avez élu au Conseil Mme Madeleine Pilon et M. Jean-Paul Roy. Bienvenu à ces personnes sur le banc. Notre présidente réélue, Diane Brousseau, a profité de l'occasion pour remercier Clotilde Bergeron et Gérard Bellehumeur dont les termes se sont terminés cette année et naturellement pour accueillir les nouveaux venus au sein de notre table décisionnelle.

L'assemblée générale régionale du Témiscamingue sera tenue cette année dans notre local le 29 avril. Des représentants des clubs du comté s'y rencontrent annuellement pour discuter là aussi des projets à venir et de la direction que nous attendons prendre en général pour les clubs locaux et pour élire nos représentant à la direction du Bureau Régional de la Fadoq.

\*Les Jeux Régionaux se tiendront encore cette année à Évain les 2 et 3 juin prochain. Les joueurs de baseball-poche, doivent se pratiquer s'ils veulent faire bonne figure à cet événement et représenter adéquatement notre club.

Merci à Diane pour avoir accepté de diriger encore une fois les destinées de votre Club. Elle est efficace et active

Merci à vous les membres d'être actifs partout et en tout lieu!

Lucien le \$\$\$\$\$



## INSCRIPTION AU SERVICE D'ANIMATION PASSE-PARTOUT Année scolaire 2015-2016



### Conditions :



L'enfant doit avoir quatre (4) ans avant le 1<sup>er</sup> octobre 2015.



Le certificat de naissance est obligatoire (certificat grand format émis par le directeur de l'État civil).



## IMPORTANT

**N'oubliez pas de vous inscrire à cette activité parent/enfant**  
**Communiquez avec Nancy Laplante au 819 629-2472, poste 1000.**  
**S'il est impossible pour vous d'y participer veuillez nous en aviser.**

Pour les municipalités suivantes :	Date	Heure	Endroit
Guérin, Rémigny, Nédélec et Notre-Dame-du-Nord	Mardi 21 avril 2015	De 15 h 40 à 17 h	Grande salle de l'école de Guérin
Belleterre, Moffet, Laforce, Latulipe et Fugèreville	Mercredi 22 avril 2015	De 15 h 30 à 16 h 45	Gymnase de l'école Du Carrefour Latulipe
Guigues	Jeudi 23 avril 2015	De 15 h 30 à 16 h 45	Gymnase de l'école de Guigues
Ville-Marie et Lorrainville	Lundi 27 avril 2015	De 15 h 30 à 16 h 45	Gymnase de l'école de Ville-Marie
St-Eugène, Laverlochère, Angliers et Lorrainville	Mercredi 29 avril 2015	De 15 h 40 à 17 h	Salle à dîner et grande salle de l'école de St-Eugène
Témiscaming et Kipawa	Jeudi 30 avril 2015	De 9 h 15 à 10 h 30	Salle à dîner de l'école Gilbert-Théberge de Témiscaming

**Pour nous aider à mettre en place la meilleure organisation scolaire pour vos enfants, nous vous demandons de respecter cette période d'inscription.**

mai 2015



## Cercle de Fermières St-Eugène-de-Guigues

Le samedi 2 mai nous recevrons le Congrès régional des CFQ 2015 à la salle communautaire. L'inscription est à 9 h, au coût de 5\$ et la rencontre débute à 9 h 30. Un repas sera servi sur place mais vous devez réserver à l'avance auprès d'une membre du CAL.

Les administratrices de la Fédération nous présenteront un compte-rendu pour l'année qui s'achève. Ne manquez pas l'exposition régionale et l'Assemblée annuelle en présence de la déléguée provinciale Murielle Plouffe.

Nous avons très hâte de vous montrer notre nouveau local, nous y ferons une visite lors du congrès. Merci à aux bénévoles pour l'aide précieuse apportée, grâce à vous et à notre Gaston, ce pro de la construction, notre projet s'est terminé en moins d'un mois. Notre présidente Micheline est épuisée mais comblée.

Francine J. Lacroix et Marielle Roy ont débuté l'installation du tricot graffiti avec d'autres membres mais elles attendent le beau temps pour terminer le projet.

Nous vous attendons en grand nombre à la prochaine réunion mensuelle, à 19 h, à notre nouveau local au sous-sol de l'église, le 5 mai prochain.

Bonne Fête des mères à toutes les mamans xoxo

Fermièrement vôtre

Lucie Vachon responsable Comité Communication-Recrutement



directement de la  
**SDT**



**17<sup>e</sup> ÉDITION**

**INSPIRER LE DÉSIR D'ENTREPRENDRE!**

concours-entrepreneur.org

**CONCOURS QUÉBÉCOIS EN ENTREPRENEURIAT**

**MOBILISER RAYONNER INSPIRER**

## 17e Concours québécois en entrepreneuriat

Deux entreprises représenteront le Témiscamingue comme lauréats locaux au prochain gala régional de l'Abitibi-Témiscamingue du

Concours québécois en entrepreneuriat qui aura lieu à Rouyn-Noranda le 15 mai prochain:

Barbe-Broue dans la catégorie Services aux individus avec les promoteurs Carole Marcoux et Éric Le-page,

ainsi que la Coopérative de Solidarité de la Vieille école dans la catégorie Économie sociale.

**NPD**

**Christine Moore**  
Députée de Abitibi-Témiscamingue

**Bureau à Ville-Marie**  
Centre Amitié-Témis  
3, rue Industrielle, bureau 7  
Ville-Marie (Québec) J9V 1S3  
Tél. : 819 629-2726  
christine.moore@parl.gc.ca  
www.christinemoore.npd.ca

mai 2015



## Chronique d'une lectrice

### La fille invisible

*La fille invisible*, est une bande dessinée écrite par Emilie Villeneuve et illustrée par Julie Rocheleau qui raconte l'histoire de Flavie une jeune fille qui décide de se métamorphoser au court de l'été entre son secondaire 4 et 5. Elle est déterminée à faire disparaître la «grosse conne» de Flavie et de ne plus être la fille invisible que personne ne voit. Pour ce faire, elle entrevoit de changer son alimentation en suivant un régime drastique et de pratiquer plus de sport dans le but de devenir une beauté fatale. S'ensuit alors une perte totale de contrôle sur la nourriture, déjà, au cours de l'été, elle trouve toute sorte d'excuse pour éviter le moment des repas. En parallèle de la vie tourmentée de cette jeune fille, il est possible de suivre une jeune journaliste qui souhaite écrire un article sur l'anorexie mentale et qui va interviewer un docteur qui travaille au département des troubles alimentaires.

Cette bande dessinée nous apprend beaucoup sur un univers qui est, la plupart du temps, méconnu et incompris pas le reste de la société. C'est un excellent moyen, par le biais de la vie de Flavie, de nous instruire et ainsi de comprendre les incompris qui ont besoin de soutien. Cette bande dessinée nous montre la réalité des gens souffrants d'anorexie mentale pour qui chaque bouché, chaque repas, chaque jour est un combat contre eux. Je vous conseille fortement cette lecture qui, en plus de m'avoir fait vivre une gamme d'émotions, m'a permis d'apprendre plus sur une réalité qui pourrait être vécu par une amie, une sœur, une fille.

Marylise Fleury, St-Eugène

Note : La bande dessinée *La fille invisible* est disponible à la biblio d'Eugélit



## Avez-vous votre permis?

Qu'il s'agisse d'une maison, un garage, un cabanon, une piscine, un spa, ou autres, vous devez d'abord faire une demande de permis **AVANT** de commencer les travaux. Le permis vous assure d'être en loi selon les Règlements d'urbanisme et également, vous éviterez des litiges futurs avec vos voisins.

L'inspecteur en bâtiments dispose de **30 jours**, selon la Loi, pour délivrer ou refuser avec motivation votre permis à compter de la réception de tous les documents requis. Vous devez donc, prévoir ce délai avant de commencer vos travaux.

Pour informations, nous vous invitons à communiquer avec le bureau municipal au (819) 785-2301

---



### Exclusif à la population de St-Eugène

#### Bacs de 1100 litres à vendre

La municipalité de St-Eugène de Guigues a à vendre des bacs usagés de 1100 litres noirs. Les bacs sont laissés au coût de 350\$. Pour toute personne intéressée, contacter votre bureau municipal au (819) 785-2301.

## **Nouvelle approche client - Parce que les besoins des lecteurs évoluent**

**Le Réseau BIBLIO ATNQ vous amène à lire avec son nouveau site Web**  
[www.mabiblio.quebec](http://www.mabiblio.quebec)

Le Réseau BIBLIO de l'Abitibi-Témiscamingue et du Nord-du-Québec annonce qu'il vient de mettre en ligne son nouveau site Web confirmant une nouvelle approche avec la clientèle qui permet au public d'avoir accès à des services à portée de main et ce, en tout temps!

Pourquoi ces changements ?

Aujourd'hui, les besoins des lecteurs ont évolué. Le public veut des livres papier et des livres numériques. Il les veut chez lui. Il veut les avoir le plus rapidement possible. Il veut qu'on l'accompagne dans sa recherche de nouveautés, de suggestions de lecture, lui faire connaître des nouveaux auteurs, le suivre dans ses besoins et dans l'évolution de son univers de lecteur.

Nous vivons dans une société du moment présent, de l'ici et du maintenant. Ainsi, lorsque l'on entend parler d'un livre dans les médias ou qu'on nous suggère une lecture, de plus en plus, nous avons le réflexe de chercher instantanément s'il est possible de se le procurer. Comme il n'est pas toujours raisonnable de penser à augmenter les heures d'ouverture des lieux publics, il faut donc innover dans la prestation de services afin d'arriver à répondre à la demande. Les nouvelles technologies aidant, il est maintenant possible de se procurer ou de réserver un livre à sa bibliothèque via le web, en tout temps.

Au Réseau BIBLIO de l'Abitibi-Témiscamingue et du Nord-du-Québec, les statistiques démontrent que les emprunts dans les bibliothèques se sont maintenus au cours des dernières années et ce, malgré une baisse de clients principalement dans les petites communautés. Pourquoi ? Notre expérience nous démontre que plus l'on offre de possibilités de lecture et plus on a de demandes.

La bibliothèque locale est le lieu culturel de prédilection dans plus de 60 municipalités et quartiers de la région. Elle est une porte d'entrée privilégiée par l'accès à la culture pour les jeunes et les moins jeunes. (Clientèle adulte : 60 %, clientèle jeune : 40 %).

Les clients peuvent maintenant s'abonner à leur bibliothèque affiliée au Réseau BIBLIO directement sur le site Web [www.mabiblio.quebec](http://www.mabiblio.quebec). Ils sont alors abonnés d'office et peuvent réserver ou commander des volumes ou emprunter des livres numériques pour une période de 15 jours sans autre obligation.

«... Nous l'avons vu, lu et entendu dernièrement dans les médias québécois, les organismes avaient la possibilité de s'inscrire et d'utiliser le suffixe point quebec. L'utilisation du suffixe point quebec est porteur pour nos organismes. Il permet aux usagers de retrouver plus facilement les organismes de leur entourage... Il y avait là une opportunité générale, d'autant que le nom du site est facilement mémorisable [www.mabiblio.quebec](http://www.mabiblio.quebec), ça .se retient bien! » de préciser Louis Dallaire, directeur général du Réseau BIBLIO ATNQ.

Le Réseau BIBLIO de l'Abitibi-Témiscamingue et du Nord-du-Québec a saisi cette opportunité technologique afin de mettre à jour son site Web. Ce changement permet aux usagers de trouver facilement le site virtuel de leur bibliothèque, de chercher des livres papier ou numériques, de les réserver en ligne ou de les importer rapidement. Il s'adresse directement à l'utilisateur et sa convivialité assurera une facilité d'utilisation par le grand public.

Nous travaillons à moderniser notre image et à permettre à nos clients d'avoir accès directement à nos services plutôt qu'à un site décrivant simplement notre organisation.

C'est la nouvelle orientation stratégique adoptée par le Réseau BIBLIO de l'Abitibi-Témiscamingue et du Nord-du-Québec, c'est-à-dire une approche et une desserte active de la clientèle actuelle et de celle à venir. Cette approche implique de rendre plus simple, plus instinctive et plus transparente notre identification auprès des clients et des moteurs de recherche. [www.mabiblio.quebec](http://www.mabiblio.quebec) est en parfaite symbiose avec cette approche.

Cette nouvelle adresse est active maintenant. Rappelons qu'elle est unique et réservée seulement au Réseau BIBLIO de l'Abitibi-Témiscamingue et du Nord-du-Québec.

En résumé, voici comment un nouvel abonné pourra s'inscrire à nos nouveaux services en ligne :

- Il va sur le site : [www.mabiblio.quebec](http://www.mabiblio.quebec)
- Il clique sur M'abonner
- Il complète le formulaire en ligne, choisit sa municipalité et clique sur M'inscrire. Cet abonnement est valide pour 15 jours. Dans ce délai, il doit aller à sa bibliothèque pour confirmer son abonnement.
- Par contre il peut, dès maintenant, emprunter des livres numériques, faire des demandes spéciales (PEB) ou des réservations de livres en ligne avec son numéro d'abonné temporaire.

Ce nouveau site Web est la première mouture d'un développement visant ultimement une plus grande interactivité entre la bibliothèque et ses abonnés. Il est évolutif et nous espérons offrir, au cours des prochaines années, des nouvelles fonctions pouvant, suite à l'analyse du profil de lecteur, suggérer des livres répondant à ses champs d'intérêt.

Nous croyons que ce nouvel outil aidera l'ensemble des bibliothèques à développer l'offre de leurs services aux abonnés puisqu'avec le Réseau BIBLIO ... on vous amène à lire au [www.mabiblio.quebec](http://www.mabiblio.quebec)

Faites-le savoir!



## REGROUPEMENT MUNICIPAL

Depuis quelques années, nous avons échangé des services avec les municipalités d'Angliers et de Laverlochère, tant au niveau de la voirie, l'eau potable, divers services administratifs et autres. Voici les dossiers présentement en cours.

### BALAYAGE DE RUES

Depuis deux ans le balayage de nos rues, se fait en partenariat avec les municipalités d'Angliers et de Laverlochère. Dans un souci d'efficacité et d'économie, les conseils municipaux ont décidé de récidiver pour une troisième année.

Donc, au début du mois de mai, vous pourrez voir les trois équipes en action, dans chacune des municipalités. Les travaux seront réalisés dès que la neige sera fondue.



### DOSSIER AMIANTE



Dans le but de prévenir l'exposition des travailleurs à l'amiante, la législation québécoise prévoit l'identification des matériaux contaminés à l'amiante et l'établissement de procédures de travail sécuritaire avant tout type de travaux susceptibles d'émettre de la poussière d'amiante. À cet égard, tous les employeurs sont tenus d'implanter un registre identifiant ces matériaux.

Pour se conformer, il est nécessaire d'avoir recours à une firme d'ingénieur ou de former un employé. Ayant estimé les coûts rattachés à cette obligation, il a été décidé que la deuxième option était la plus économique. Le regroupement permettra de participer, tant au niveau de la formation que de l'implantation du registre, ce sera un de nos employés, à l'interne, qui couvrira ce travail dans nos trois municipalités. Cela nous permettra à tous d'économiser temps et argent.

### SUPPORT RESSOURCE HUMAINE.

Chaque année, nos employés ont droit à des vacances et parfois, ils bénéficient de jours de maladies. Pour assurer un bon service, il a été convenu qu'il y aura entraide entre nos trois municipalités selon les disponibilités de chacune. Donc, ne vous étonnez pas de voir, à l'occasion des personnes différentes exécuter des travaux dans notre municipalité.



Le **Comité des usagers** des services de santé et des services sociaux du Témiscamingue est à la recherche de **bénévoles** pour siéger au sein du comité.



Les fonctions du Comité des usagers consistent à :

- **Renseigner** les usagers sur leurs droits et leurs obligations
- **Promouvoir** l'amélioration de la qualité des conditions de vie des usagers
- **Évaluer** leur degré de satisfaction

Pour plus d'information contacter :

M. Jacques Girard au 819 622-0018 ou par courriel [jacquesgirardo8@me.com](mailto:jacquesgirardo8@me.com)

M. Armand Lacasse au 819 723-2927 ou par courriel [wcal51@hotmail.com](mailto:wcal51@hotmail.com)

Merci de vous impliquer au sein  
des services de santé et des services sociaux du Témiscamingue !

---

## Connaissez-vous ?

### Nos services ambulanciers en région et sur notre territoire



Le **Comité des usagers** du Centre intégré de santé et de services sociaux (CISSS) du Témiscamingue vous invite à une **conférence** donnée par M. Luc Tremblay du CISSS de l'Abitibi-Témiscamingue. Il sera accompagné d'un ambulancier du Témiscamingue.

Lundi le **25 mai 2015** à compter de **13h30** au sous-sol de l'**église de Ville-Marie**  
(18 rue Notre-Dame Nord).

Suivra l'**assemblée générale annuelle** du Comité des usagers du CISSS du Témiscamingue. Vous êtes invités à y assister, si vous le désirez.

**Bienvenue à tous !**



## Chronique horticole :

### Analyse de sol 101

Andrea Weber, horticultrice

Pour la chronique horticole du mois de mai, mon sujet porte sur les analyses de sol. Je vous invite à lire un article de Larry Hodgson, jardinier bien connu des québécois, publié dans La Presse il y a quelque temps déjà et qui fait un tour complet du sujet.

Voyez plus bas, en images, différents kits d'analyses de sol disponibles en centre-jardin, en quincaillerie, dans les coopératives ou en ligne chez Lee Valley.

Bonne lecture



trousse d'analyse

certificat d'analyse en laboratoire



pH mètre 3/1



papier tournesol

<http://www.lapresse.ca/maison/cour-et-jardin/jardiner/200505/12/01-866587-analyse-de-sol-101.php>

**LA PRESSE CA** VIDÉOS PHOTOS DÉBATS 11°C MONTREAL Changer de ville Mardi 21 avril 2015 Rechercher

ACTUALITÉS INTERNATIONAL AFFAIRES SPORTS AUTO ARTS CINÉMA VIVRE VINS VOYAGE MAISON TECHNO

Immobilier Architecture Décoration Rénovation Cour et Jardin

Publié le 18 juin 2007 à 08h34 | Mis à jour le 28 juin 2007 à 10h00

## Analyse de sol 101

[Larry Hodgson](#)

Collaboration spéciale, Le Soleil



Pour avoir une plate-bande fleurie, un gazon verdoyant ou un potager productif, il est évident qu'il faut que le sol soit de qualité. Mais comment connaître l'état de votre sol? Non pas à le regarder: la couleur d'un sol, malgré une croyance tenace qui veut qu'un sol «noir» soit meilleur que tout autre, n'indique rien de très précis. Ni à le toucher, ni à le sentir. Il n'y a qu'un seul moyen de savoir vraiment qu'est-ce qui se passe au niveau des racines: faire une analyse de sol.

En effet, après quelques années de jardinage, une analyse de sol s'impose. Environ aux deux ou trois ans pour un potager, aux quatre ou cinq ans pour une pelouse ou une plate-bande. Et cela vaut même si vous avez acheté la meilleure terre pour commencer et si vous ajoutez fidèlement de l'engrais ou du compost. Même, l'engrais chimique riche en azote que nous appliquons à tour de bras sur nos gazons est l'une des causes principales de sa déchéance, car il tend à minéraliser et à acidifier le sol!

### Soi-même ou en laboratoire?

Il existe des trousse d'analyse à faire soi-même. C'est la méthode la moins coûteuse, car on peut faire plusieurs tests pour le prix d'une seule analyse professionnelle. Vous ajoutez un peu de terre à une fiole, un peu de produit chimique, un peu d'eau; ça change de couleur et voilà votre résultat! Mais... comment l'interpréter?

D'accord, les résultats indiquent peut-être que votre sol est trop acide ou manque de potassium, mais quelle quantité de quel produit appliquer? Et quand? En effet, il n'est pas sage d'ajouter trop de chaux à la fois pour corriger un sol alcalin. Généralement, il vaut mieux faire des ajouts annuels sur deux ou trois ans pour arriver à élever le pH du sol sans détruire sa flore microbienne. Mais comment le savoir après le résultat? C'est donc le problème des analyses maison: on a les résultats en main, mais on ne sait pas trop quoi en faire.

L'analyse en laboratoire est plus coûteuse, environ 15 à 16 \$ par analyse, mais est par contre plus approfondie... et de plus vous recevez des résultats détaillés: quel produit appliquer, à quel taux, à quelle fréquence, etc. Elle vous donne donc vraiment l'heure juste sur l'état de votre sol. À mon avis, c'est de l'argent bien investi.

Quand prendre un échantillon?

Il n'y a pas de saison attitrée aux analyses de sol, on peut faire des prélèvements à tout moment quand le sol n'est pas gelé. Par contre, l'automne est la saison la plus pratique, car plusieurs amendements de sol, et notamment la chaux, prennent des mois avant d'avoir un effet. Une application de chaux au printemps ne se fera vraiment sentir qu'à l'automne, à la fin de la saison de jardinage, alors qu'une application à l'automne portera déjà des fruits au printemps suivant.

Si vous avez chaulé votre terrain récemment ou fait des applications d'engrais ou de compost dans les dernières semaines, par contre, vaut mieux attendre que le sol retrouve son équilibre avant de faire l'analyse.

## Préparer son échantillon

Chaque analyse ne doit concerner qu'un seul secteur de votre terrain à la fois: potager, pelouse, plate-bande, etc. Si vous avez un secteur à utilisation spéciale, par exemple une plate-bande de rhododendrons ou un carré dédié uniquement aux pommes de terre, mieux vaut aussi faire une analyse indépendante. Souvent, les jardiniers font faire une analyse par année, chaque fois dans un secteur différent, commençant par le plus urgent (une pelouse mal en point, par exemple), pour étaler les coûts de l'analyse et du traitement sur plusieurs années.

Les trousse d'analyse sont disponibles dans les jardinerie les plus importantes ainsi que dans plusieurs grandes surfaces. Demandez-les au comptoir, car elles sont rarement placées à la vue. Généralement, on vous donnera un simple contenant de plastique ou un sac de papier et une formule à remplir. Ramenez la trousse à la maison et procédez au prélèvement.

Avant de commencer, lavez bien votre outil de prélèvement (les professionnels utilisent une carotteuse, mais un transplantoir «truelle de jardin» suffit), le rinçant bien pour éliminer toute trace de savon. Prenez l'équivalent de quelques grosses cuillerées à table de terre à environ 15 à 30 cm de profondeur, soit dans la zone des racines. N'utilisez pas la terre de surface qui contient souvent des éléments qui peuvent faire fausser les résultats. Versez cette terre dans le sac ou le contenant et prenez d'autres prélèvements à différents endroits du même potager, de la même pelouse, de la même plate-bande, etc. pour un total d'environ six prélèvements (plus si le jardin est très vaste), cela assurera un portrait plus global du secteur qu'un seul échantillon.

Enlevez les pierres, les bouts de bois, etc. avec des gants, s'il le faut (il ne faut pas y toucher avec vos mains, car elles peuvent contaminer le sol et fausser les résultats) et mélangez bien le tout. Il faut environ 250 ml de terre pour l'analyse; si vous avez beaucoup trop de terre, enlevez le surplus.

Il est très important aussi de remplir la formule qui vient avec la trousse. D'abord, pour bien vous identifier de façon à ce que les résultats vous parviennent, mais aussi pour que le laboratoire sache ce que vous voulez faire du terrain. C'est qu'on ne fera pas les mêmes recommandations pour une pelouse, une plate-bande ou un potager ni même pour un espace qui sera dédié à un groupe de plantes très spécifique.

Apportez maintenant l'échantillon au marchand. Normalement, il vous téléphonera dans environ deux semaines avec les résultats.

## Les résultats de l'analyse

Attendez-vous à des résultats très détaillés comme, «appliquez tels produits à telle dose

et à telle fréquence». En général, comme les sols de notre région sont acides, il y aura de la chaux à appliquer et aussi des engrais, des amendements organiques comme du compost, etc. Et ne soyez pas surpris de découvrir que le traitement recommandé pour votre pelouse ne soit pas le même que pour la plate-bande ou le potager, car chacun de ces milieux demande une qualité de sol différente.

Faites faire votre analyse de sol maintenant de façon à pouvoir avoir le temps de procéder aux traitements qui s'imposent avant l'arrivée des neiges... et une fois que vous aurez mis votre terre à point, vous pourrez compter sur de bons résultats pendant plusieurs années!

## Amis et supporteurs de La Fondation du Centre de Santé Ste-Famille,

La **Caisse Desjardins du Témiscamingue** a décidé un grand changement en 2015 pour son activité au profit de La Fondation de notre hôpital. Le tournoi de golf sera remplacé par **un spectacle bénéfique au Théâtre du Rift le 15 mai** prochain. Nathalie Choquette et sa fille Ariane Lagacé y présenteront des extraits d'opérettes populaires avec beaucoup d'humour.

Au lieu des 140\$ du tournoi de golf l'entrée sera de **85\$**. Vous pourrez réserver ou acheter vos billets de trois façons:

**1-à la billetterie du Rift**

**2-via le site [www.ticketaces.net](http://www.ticketaces.net)**

**3-au siège social de la Caisse Desjardins à Ville-Marie au 819-629-5005 poste #7081256.**

Vivement, réservez les meilleurs places!

P.S.: Nous avons franchi **2 000 000\$ en levée de fonds vers 10h45 le 12 mars dernier.**  
Bravo et merci!

Armand Chiasson, trésorier de votre Fondation  
[chiassong@cablevision.qc.ca](mailto:chiassong@cablevision.qc.ca)

mai 2015

# Le service d'animation est de retour cet été!



Pour une deuxième saison estivale, un service d'animation pour les enfants de 5-12 ans sera offert aux municipalités de Laverlochère, Angliers et St-Eugène-de-Guigues!

Comme l'année passé, un ou une étudiante animera plusieurs activités à l'intérieur des trois municipalités pendant les semaines de vacances!

Pour plus d'informations, veuillez communiquer avec votre technicienne en loisirs,  
Sonia Bélanger 819.765.5111

\*Surveillez le journal local ainsi que le site internet de votre municipalité pour obtenir plus d'informations au sujet du service d'animation.

\*Angliers: [www.angliers.ca](http://www.angliers.ca), \*Laverlochère: [www.laverlochere.net](http://www.laverlochere.net) et \*

\*St-Eugène: [www.st-eugene-de-guigues.qc.ca](http://www.st-eugene-de-guigues.qc.ca)

## Prévenir, c'est agir!

Propriétaire de camp ou de chalet,  
mettez les chances de votre côté :  
• [www.mrn.gouv.qc.ca](http://www.mrn.gouv.qc.ca)  
Vous y trouverez des conseils pour  
diminuer les risques liés aux incendies  
de forêt.



**Attention! Le bois de chauffage  
doit se trouver à bonne distance  
de votre camp.**

## OFFRE D'EMPLOI

Les municipalités d'Angliers, de Laverlochère et de St-Eugène-de-Guigues requièrent les services de:

### **Animateur (trice) sportif et culturel**

#### Principales fonctions:

Sous la supervision de la technicienne en loisirs pour les municipalités d'Angliers, Laverlochère et St-Eugène-de-Guigues, l'animateur (trice) devra assumer les tâches et responsabilités suivantes :

- Suivre la formation d'animation en loisir et en sport DAFA
- Avec l'aide et la supervision de la technicienne en loisirs, établir une liste d'activités à réaliser pendant son embauche pour les différentes clientèles ciblées;
- Avec l'aide de la technicienne en loisirs, réaliser un calendrier d'activités pour les municipalités d'Angliers, Laverlochère et St-Eugène-de-Guigues;
- Animer des activités sportives, culturelles, artistiques et de plein air adaptées à des enfants de 5 à 12 ans pour les trois municipalités ciblées (Angliers, Laverlochère et St-Eugène-de-Guigues);
- Animer des activités physiques et sportives aux personnes âgées et adultes;
- Élaborer, avec l'aide de la technicienne en loisirs un plan de promotion pour favoriser une bonne participation aux activités prévues au calendrier;
- Tenir un cahier de bord détaillé sur les tâches accomplies;

#### Exigences et qualités recherchées:

- Faire l'évaluation des activités chaque semaine en compagnie de la technicienne en loisirs

**Scolarité:** Étudiant(e) de 5e secondaire et niveau CÉGEP

**Expérience reliée à l'emploi:** animation en camp de jour ou autres expériences en animation de groupe seraient un atout

#### Qualité et compétences recherchées:

- Créatif
- Dynamique
- Autonomie
- Sens de l'organisation
- Capacité de bien communiquer

**Salaire offert et nombre d'heures par semaine:** 11.20 \$/h à 35h par semaine

**Conditions diverses:** Entente de 9 semaines

**Date d'entrée en fonction:** 15 juin à août (date à déterminer avec la personne engagée)

**Autre:** Doit détenir un permis de conduire classe 5 et être en mesure de se déplacer par lui-même

\*Faites parvenir votre curriculum vitae au plus tard le 29 mai 2015 à:

**Sonia Bélanger, technicienne en loisirs**

**11 rue St-Isidore Ouest, c.p. 159, Laverlochère (Qc), J0Z 2P0**

**Tél.: 819.765.5111 Téléc.: 819.765.2564**

**Courriel: loisirs.als@mrctemiscamingue.qc.ca**



## **OFFRE D'EMPLOI ÉTUDIANT : PRÉPOSÉ À L'ENTRETIEN DES SENTIERS**

Récré-eau des Quinze ([www.recre-eaudesquinze.qc.ca](http://www.recre-eaudesquinze.qc.ca)), est un organisme à but non lucratif qui a pour mandat d'aménager et de valoriser les attraits de la rivière Des Quinze au Témiscamingue. L'organisme constitue un partenariat entre deux municipalités (Notre-Dame-Du-Nord et St-Eugène-de-Guigues) et d'une communauté autochtone (Timiskaming First Nation).

### **PRINCIPALES FONCTIONS**

Sous la supervision du responsable terrain de Récré-eau des Quinze, le préposé à l'entretien des sentiers devra:

- Procéder à l'installation d'affiches d'interprétation le long des 27 km de sentiers pédestres;
- Construire des passerelles pour protéger des milieux fragiles;
- Transporter le matériel et les outils;
- Nettoyer les lieux après l'installation;
- Toutes autres tâches connexes;
- Utiliser des outils mécaniques (par exemple : débroussailleuse).

### **CONDITIONS DE TRAVAIL**

Âge et Scolarité : l'étudiant(e) doit :

- Être âgé(e) entre 15 et 30 ans;
- Être étudiant à temps plein pour l'année scolaire 2014 – 2015 et retourner aux études à plein temps pour 2015 -2016.
- Être, au minimum, étudiant(e) du niveau secondaire;

Années d'expérience reliées à l'emploi : aucune.

Description des compétences :

- Avoir une bonne forme physique et aimer travailler à l'extérieur en forêt;
- Faire preuve d'initiative, de créativité, de dynamisme et d'autonomie.
- Être ponctuel.
- Être en mesure de se présenter au lieu de rassemblement à Notre-Dame du Nord,

Prévalence : L'offre d'emploi s'adresse à tous étudiant(e)s répondant aux critères de sélection. À compétence égale, un étudiant autochtone sera privilégié.

Salaire offert : 12.00 \$ - de l'heure

Nombre d'heures par semaine : 40

Durée de l'emploi : 8 semaines.

Date prévue d'entrée en fonction : 22 juin 2015.

### **COMMUNICATION**

Nom de la personne à contacter : Jacques Larouche (responsable terrain)

Télécopieur : 819-785 2302

En personne : 4, Notre-Dame Ouest, St-Eugène-de-Guigues, Québec

Poste : 4, Notre-Dame Ouest, St-Eugène-de-Guigues, Québec, J0Z 3L0

Courriel (courriel électronique) : [jlrouche@recre-eaudesquinze.qc.ca](mailto:jlrouche@recre-eaudesquinze.qc.ca)

Précisions additionnelles : Envoyez votre curriculum vitae avant le 29 mai 2015 à l'attention de M. Jacques Larouche.

# LA SU - PÈRE FÊTE

Une Fête des Pères pour toute la famille!

**Dimanche, 21 juin 2015**

**Dès 11h00**

**À St-Eugène-de-Guigues**

## **Au programme:**

\*Tournoi de balle familial de St-Eu!

\*Les incontournables courses de boîtes à savon!

\*Méga tour d'escalade

\*Jeux gonflables

\*Maquillage pour enfants

**\* PLEINS DE SURPRISES!**

**Gratuit  
pour tous!**

Maison  
**Oxygène**  
Groupe-IMAGE

**On vous attend à St-Eu!**

Pour informations: David Rollin 819.622.2666

*mai 2015*

**SUPÈRE fête à St-Eugène-de-Guigues,**

**le 21 juin 2015!**

**Formulaire d'inscription (boîte à savon)**

Nom du véhicule : \_\_\_\_\_

Nom : \_\_\_\_\_ Sexe : \_\_\_\_\_

Âge : \_\_\_\_\_

Date de naissance : \_\_\_\_\_

Adresse e-mail: \_\_\_\_\_

Numéro de téléphone : \_\_\_\_\_

AUTORISATION D'UN PARENT (Au cas où les parents sont absents et le coureur est âgé de moins de 18 ans).

J'ai lu et j'accepte les termes du contrat

Nom : \_\_\_\_\_

Lien avec le coureur : \_\_\_\_\_

Signature : \_\_\_\_\_

Veillez poster ou remettre en personne le plus tôt possible ce bon au :

Groupe IMAGE

29 Rue des Oblats Nord

Ville-Marie (Québec)

J9V 1H9

Ou par e-mail avec une signature valide pour l'autorisation parentale seulement au : [maisongroupeimage@gmail.com](mailto:maisongroupeimage@gmail.com)

\*Faites vites, les inscriptions sont limitées!!!

Chaque participant est responsable de sa propre sécurité et du bon déroulement des courses. L'organisation se décharge de toutes responsabilités civiles en cas d'accident pendant les courses.

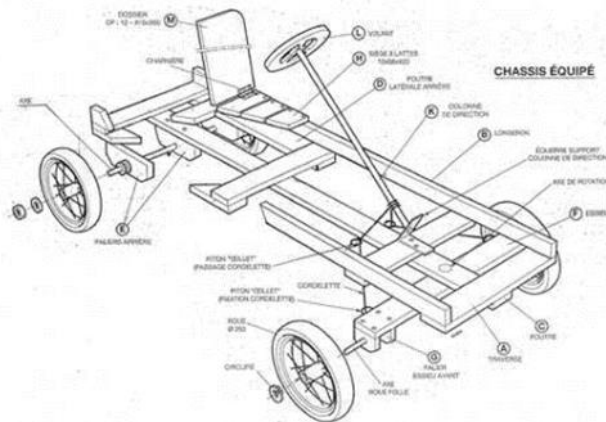
Bonne chance à tous!

## Règlements course de boîte à savon

1. Le port du casque protecteur est OBLIGATOIRE. Le port de lunettes de protections et le casque «Full face» sont encouragés.
2. Les boîtes à savon doivent être OBLIGATOIREMENT équipées de freins.
3. Le coureur doit porter des vêtements sécuritaires afin de ne pas entraver la conduite de sa voiture.
5. Aucun verre n'est permis sauf la fibre de verre.
6. Le recouvrement de métal (tôle) est interdit.
7. Les poids ajoutés à la voiture sont interdits.
8. Toutes composantes de la voiture doivent être solidement fixées. Rien ne doit pouvoir bouger en cas de pertes de contrôle ou d'impact.
9. Avant CHAQUE descente, vérifier que la boîte est sécuritaire et fonctionnelle.
10. Chaque coureur doit détenir sa carte d'assurance-maladie en sa possession.
11. Le coureur doit protéger ses pieds et ne peut courir pieds nus.

Chaque participant est responsable de sa propre sécurité et du bon déroulement des courses. L'organisation se décharge de toutes responsabilités civiles en cas d'accident pendant les courses.

Bonne chance à tous !



## **L'absence d'équilibre, à la longue, ça tombe sur le cœur...**

Le lien entre les maladies cardiaques et le stress a beau être clairement établi, on croit encore, en 2015, que d'avoir de saines habitudes de vie au niveau de la santé physique nous protégera de la crise de cœur!

Qu'en est-il de la santé mentale? Négliger cette facette, c'est comme oublier de mouiller la débarbouillette lorsqu'on se lave!! Ça fait la job... partiellement!

Pour illustrer mon propos, laissez-moi vous présenter Rose-Aimée, 40 ans, mère de famille monoparentale de deux adolescents.

C'est une femme qui s'alimente bien, boit un verre de vin à l'occasion et est ne fume plus depuis plus de 15 ans.

Elle joue au volley-ball tous les mardis, promène le chien à chaque jour et est fervente des sports nautiques, qu'elle pratique avec ses ados.

Rose-Aimée se fait un devoir de rendre service aux gens qui l'entourent. Elle accepte presque toujours les demandes qui fusent de toutes parts.

Bénévolat, supervision de stagiaire à l'école, taxi pour les ados, vente de billets de charité, magasinage en ville avec sa fille et les copines de cette dernière... C'est son lot! Elle souhaite s'accomplir dans la vie. Sa façon de le faire c'est d'être performante.

Ses devises : « Donner au suivant », ou encore « Ce n'est jamais tout à fait assez. » et finalement « On dormira quand on sera mort ».

Elle a des amis qu'elle ne les voit pas aussi souvent qu'elle le souhaiterait.

Car, bien sûr, les besoins des enfants passent avant tout.

Rose-Aimée ne reste jamais à ne rien faire. Pour elle, la paresse est mère de tous les vices et elle comprend difficilement que quelqu'un éprouve quelque plaisir à ne rien faire.

Vous voyez où je veux en venir? Il est facile d'admirer un style de vie comme celui de Rose-Aimée. C'est tout à fait conforme avec les valeurs préconisées dans notre société! Et pourtant, elle est à risque de porter atteinte à sa santé en ne se ménageant pas de moment de relaxation où elle pourrait prendre le temps de s'arrêter... de faire le point... d'emmagasiner de l'énergie...

À force de vouloir être partout, tout le temps, au service des autres pour se sentir vivante, Rose-Aimée vit avec un stress continu qui la mine silencieusement. Migraines, raideurs musculaires, anxiété, palpitations, agitation et –mais oui!- malaises cardiaques sont des maux qui la guettent. Pour les éviter, Rose-Aimée doit alors viser l'équilibre entre ses besoins et ceux des autres. Et faire la différence entre les attentes irréalistes et la vraie vie. Si elle veut continuer à « donner au suivant », elle devra aussi apprendre à dire « non » parfois... Parce qu'au final, une Rose-Aimée épuisée, vidée de ses ressources et malade ne sera plus une Rose-Aimée efficace, aidante, aimante et en santé... Alors quand nous pensons santé, pensons santé globale. Parce que les saines habitudes de vie, ça passe aussi par le cœur, l'esprit et l'âme...

Christine Meunier

Pour l'équipe Saines Habitudes de Vie du CISSSA-T, Hôpital et CLSC Ville-Marie

## *Joyeuse fête des mères!*

Jusqu'au 15 mai prochain, profitez de mon spécial fête des mères.

**\*\*15% de rabais à l'achat d'un certificat cadeau\*\***

	<i>Massothérapie</i> <i>Salus Thérapie</i> 819-629-5823	<i>Certificat cadeau</i>	
Pour: _____	Montant: _____		
De: _____			
signature d'autorisation: _____			

*Venez aimez ma page facebook et courez la chance de gagner une séance massage de 1heure.*



629-5823 / 785-4586

### **Prévenir, c'est agir!**

**Vous fumez?**

- Immobilisez-vous sur une surface dégagée.
- Éteignez bien votre cigarette avant de reprendre vos activités.



mai 2015



## COMMUNIQUÉ

POUR DIFFUSION IMMÉDIATE

**Objet : Arnaque téléphonique : prévention auprès des aînés**

**Rouyn-Noranda, le 23 avril 2015** – Les policiers de la Sûreté du Québec tiennent à rappeler certains conseils de sécurité afin d'éviter des fraudes auprès des personnes âgées de plusieurs régions de la province.

Récemment, des individus se seraient fait passer pour les petits-enfants de certains aînés afin de leur soutirer des sommes d'argent et utiliseraient toujours un stratagème similaire.

Les suspects téléphoneraient à des aînés en se faisant passer pour leurs petits-enfants. Ils prétendraient avoir des problèmes, notamment en étant dans une situation d'urgence, et demanderaient qu'ils leur fassent parvenir immédiatement de l'argent. Ils insisteraient pour que leurs parents ne soient pas mis au courant et mentionneraient les rembourser dès que possible.

Les arnaqueurs pourraient également avoir un complice qui entrerait en communication avec la personne âgée en prétendant être un policier ou un avocat. La victime transférerait, par le biais d'un service de transfert d'argent en ligne, de l'argent de son compte à son présumé proche. Parfois, les suspects ou leur complice iraient même récupérer l'argent demandé au domicile de la victime.

Voici donc quelques conseils de prévention afin d'éviter de tomber dans de tels pièges :

- N'offrez jamais d'information privilégiée à votre interlocuteur.
- Demandez-lui des détails et validez ces informations avec les parents ou d'autres membres de la famille.
- Assurez-vous de l'identité de votre interlocuteur en lui posant quelques questions personnelles auxquelles seuls vos vrais petits-enfants sauront répondre.
- Ne faites jamais un virement d'argent télégraphique, peu importe les circonstances.
- Ne fournissez jamais votre numéro de carte de crédit par téléphone ou sur Internet à moins d'être sûr du destinataire.

Pour des conseils de prévention supplémentaires sur la fraude par Internet, par téléphone ou par la poste auprès des aînés, consultez [cette section du site Internet](#) de la Sûreté du Québec.

Si vous avez été victime d'une arnaque de ce genre, il est important d'appeler son service de police local. Rappelons que toute information sur des actes criminels ou des événements suspects peut être communiquée à la Centrale de l'information criminelle de la Sûreté du Québec au 1 800 659-4264.

-30-

Service des communications avec les médias  
Sûreté du Québec  
Abitibi-Témiscamingue-et-nord du Québec  
819-763-4806  
[www.sq.gouv.qc.ca](http://www.sq.gouv.qc.ca)

## Cafés-rencontres

Parlons-en de  
trucs pour  
nos enfants!

GRATUIT POUR  
TOUS LES PARENTS

- Lundi de 18h30-20h00
- Aux 2 semaines
- À la caserne de pompiers
- Halte garderie possible sur demande

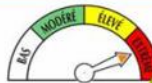
### Cafés-rencontres pour les parents d'enfants de 0-13 ans

RENCONTRES	
4 mai 2015	Stratégies devoirs et leçons
18 mai 2015	Intégration de la musique chez les enfants
1 juin 2015	Intimidation

Pour plus d'informations ou pour vous inscrire, contactez-nous au  
**819 622-0304**  
ou par courriel au [trucsparents@gmail.com](mailto:trucsparents@gmail.com)

## Prévenir, c'est agir!

Pour un séjour en forêt qui ne laisse pas de trace, faites d'abord un saut au [www.sopfeu.qc.ca](http://www.sopfeu.qc.ca) afin de connaître le danger d'incendie et les mesures préventives en vigueur dans votre région.





## "Les oiseaux et les plantes de la forêt boréale" Sortie d'initiation aux oiseaux et aux plantes printanières à Notre-Dame du Nord

16 mai 2015 (samedi) – 9 h heures à 12 h 30

Venez y découvrir les plantes printanières et les oiseaux migrateurs, avec Roger Larivière, biologiste et auteur du livre *Les plantes de la forêt boréale*, et Édith van de Walle, une ornithologue de grande expérience du groupe des ornithologues amateurs la SLOA (Société ornithologique de loisir scientifique de l'Abitibi).

Nous irons marcher le "Sentier de l'Eau-de-là"

<http://carrier-denis.net/sentier.htm>

situé devant la halte routière, (entre Notre-Dame du Nord et St-Bruno-de-Guigues)

- voir le plan ci-joint, **surveillez les ballons.**

*Apporter votre lunch si vous désirez  
dîner avec nous après l'activité,  
nous irons à la halte routière  
aux tables de pique-nique.*



## **Journée de nettoyage des sentiers le samedi 23 mai à 10 h.**

Une belle occasion de visiter les sentiers de Récré-eau des Quinze en groupe.

Le point de rassemblement est à l'évacuateur Rapide-des-îles (Réservoir Laflamme) au stationnement de l'Île des Rapides et de l'Attaway.

Apportez votre goûter et votre eau, des gants de travail, de bonnes chaussures, des outils si vous le désirez tel que sécateurs, scie, GPS, caméra.

Pour s'y rendre de St-Eugène, prenez la route 391 vers Angliers, tournez à gauche au chemin du Pouvoir, au « T » prenez le chemin Rapides-des-Îles à gauche jusqu'à l'évacuateur Rapides-des Îles (3.2 km)

## 1<sup>er</sup> SALON DE LA FAMILLE

du Témiscamingue



Thème :

**PARENTS  
À L'ŒUVRE!**

### 8 ET 9 MAI 2015

au Polydium et l'école Rivière des Quinze  
Notre-Dame-du-Nord

## HORAIRE

**Le vendredi 8 mai à 19 h**

**Conférence de Dre Nadia Gagnier, psychologue** sous le thème  
« l'Anxiété chez les enfants » aura lieu à l'Auditorium de l'école RDQ.  
Réservez vos places à la halte-garderie au 819-625-2444 poste 223.  
Billet en vente au coût de **10 \$** chez :

Station Pétro-Canada (Ville-Marie)  
Dépanneur Rachel Roy (NDDN)  
Quincaillerie de l'Est (Latulipe)

Stop 102 (Témiscaming)  
Dépanneur 717 (Guigues)



**Le samedi 9 mai, de 9 h à 17 h**

**Polydium** Kiosques d'informations sur les produits et services pour la famille,  
animation, halte-garderie, casse-croûte et mini conférences surprises  
**Gymnase de l'école** Activités pour les 7 à 17 ans

## ENSEMBLE SOYONS FIERS DE PARTICIPER AU BIEN-ÊTRE DES ENFANTS ET DE LEUR FAMILLE!

Commanditaires majeurs :



Exponord Inc.



Famille d'honneur

Katy Gauvin-Girard  
et Alek Plante

[WWW.SALONFAMILLETEMIS.ORG](http://WWW.SALONFAMILLETEMIS.ORG)



**LA MARCHÉ**  
**POUR L'ALZHEIMER**  
UN GESTE DIGNE  
DE MÉMOIRE™

Chaque année, la maladie d'Alzheimer progresse et touche de plus en plus de gens ... en l'espace d'une génération, 500 000 familles canadiennes doivent composer avec cette maladie complexe et douloureuse qui demeure mystérieuse.

Malgré les progrès de la science, il n'est pas encore possible de la guérir...il y a beaucoup à faire pour les personnes qui en sont atteintes et leurs familles et c'est d'ailleurs la raison d'être des Sociétés d'Alzheimer.

*La marche pour l'Alzheimer* se déroule à chaque année et se tient le dernier dimanche du mois de mai. Cette année, elle sera le **31 mai** 2015 et représente le seul moyen de financement qui nous permet de réaliser notre mission qui est d'alléger les conséquences de cette maladie. Elle revêt donc une grande importance!

Dès la fin du mois de mars et jusqu'à la marche, des bénévoles solliciteront votre appui par un don pour notre organisme. Tous les dons sont importants!

**Merci d'accueillir nos bénévoles et venez nombreux marcher avec nous le 31 mai prochain!**

Ce sont par de petits pas qu'on accomplit de GRANDE chose...ensemble, faisons la différence!!!

La mission du bureau de la société d'Alzheimer est d'informer, de supporter, d'écouter et d'accompagner les gens atteints ainsi que leurs familles.

Notre bureau est situé au  
19 rue Dollard  
Ville-Marie J9V 1L1  
819-622-2433 poste 3  
alzheimer\_temis@hotmail.com

# BINGO



AU PROFIT DE VOTRE TÉLÉ COMMUNAUTAIRE

## BINGO SPÉCIAL - FIN DE SAISON

MERCREDI 13 MAI 18 H

CANAL 97 SUR LE CÂBLE ET AU [WWW.TVTEMIS.NET](http://WWW.TVTEMIS.NET)



**SIGNE + 200\$**  
**CARTE PLEINE 1500 \$**  
SUIVI DU BONANZA

TU N'AS PAS LE CÂBLE? RENDS-TOI CHEZ UN AMI, À NOTRE STUDIO OU CHEZ UN DE NOS DÉPOSITAIRES PARTICIPANTS  
MOTEL COUTU / MOTEL CAROLINE / Ô CHEMIN FAISANT



[WWW.TVTEMIS.NET](http://WWW.TVTEMIS.NET)  
**BONNE CHANCE !**



## Capsules : Four et fondu

Quelques éléments de prudence à se rappeler lorsque l'on cuisine.

- Ne laissez jamais sans surveillance un repas à cuire sur la cuisinière. Des aliments brûlés au fond d'une casserole peuvent causer un incendie;
- Lorsque des flammes se forment dans la casserole, mettez le couvercle immédiatement sur la casserole et fermez les éléments de la cuisinière ainsi que la hotte. Les flammes s'éteignent d'elles même puisque l'apport d'oxygène est coupé. Il ne faut surtout pas jeter du bicarbonate de soude sur les flammes, ce qui pourrait causer des éclaboussures, ni déplacer la casserole vers l'évier et faire couler de l'eau dedans. Vous pourriez risquer de mettre le feu à vos vêtements ou encore attiser les flammes si l'eau entre en contact avec une substance huileuse.
- Ne laisser aucun élément combustible tel qu'un linge à vaisselle par exemple sur la cuisinière lorsque les éléments sont allumés, ils pourraient risquer d'y mettre le feu.
- Il arrive que les flammes prennent naissance dans le four. On doit alors laisser la porte du four fermée et éteindre le four pour que les flammes meurent d'elles même. Il est toutefois plus prudent d'appeler les pompiers afin qu'ils vérifient si le feu ne s'est pas propagé à notre insu.
- Les soupers fondu sont souvent très prisés entre amis ou en famille. Il faut savoir toutefois que la mauvaise manipulation des poêles à fondu est la première cause d'accident chez les grands brûlés au Québec! Il est déconseillé de verser du combustible dans le brûleur alors qu'il est encore chaud. Il faut plutôt avoir sous la main un deuxième (2<sup>e</sup>) brûleur.

François Gingras  
Technicien en prévention  
des incendies  
Coordonnateur en sécurité incendie  
819-629-2829 poste 240





## Formulaire d'inscription Projet retour à l'école Année scolaire 2015-2016



L'Église évangélique du Témiscamingue via le *Projet retour à l'école* désire contribuer à l'éducation et l'épanouissement des enfants du Témiscamingue issus de familles à faible revenu en offrant un bon d'achat d'une valeur de 75\$ par enfant au magasin Buro Plus/ Logitem qui les aidera à bien s'intégrer dans leur milieu scolaire.

De plus, le magasin Buro Plus/ Logitem offrira un escompte de 10% sur chaque article scolaire qui n'est pas déjà en promotion.

### COMMENT INSCRIRE VOTRE ENFANT ?

Remplir le présent formulaire et l'envoyer à l'adresse suivante **avant le 15 juillet 2015**:

Église Évangélique du Témiscamingue  
27, Notre-Dame Ouest  
C.P. 238  
Lorrainville (Québec) J0Z 2R0



Aussitôt reçue, votre demande sera analysée par notre comité de sélection et nous communiquerons avec vous **entre le 20 juillet et 1<sup>er</sup> août 2015** si la demande rencontre les conditions d'admissibilité.

### CONDITIONS D'ADMISSIBILITÉ

1. Vous devez être un résident permanent du Québec vivant au Témiscamingue avec un faible revenu.
2. Votre enfant doit être inscrit dans un établissement public d'enseignement primaire ou secondaire reconnu par le ministère de l'Éducation du Québec.
3. Vous devez obligatoirement décrire votre situation familiale et financière actuelle.

### QUESTIONS ET/OU INFORMATIONS

Pour toutes questions ou informations, n'hésitez pas à communiquer avec nous par téléphone au 819-625-2392 ou 819-629-3033 ou par internet à l'adresse courriel [eedt@tlb.sympatico.ca](mailto:eedt@tlb.sympatico.ca).

Compléter en lettres moulées.

## ÉTUDIANTS

Prénom et nom	Date de naissance	Âge	Sexe (f-m)	École

## PARENT ou TUTEUR

Nom et prénom : \_\_\_\_\_

Adresse : \_\_\_\_\_

Ville : \_\_\_\_\_ Code postal : \_\_\_\_\_

Téléphone résidence : \_\_\_\_\_

Autre téléphone (préciser) : \_\_\_\_\_

Revenu familial annuel : \_\_\_\_\_

Situation familiale : Biparental [ ] Monoparental [ ]

## AUTRES RENSEIGNEMENTS ET INFORMATIONS À COMPLÉTER

Décrivez-nous dans vos mots et en quelques lignes, votre situation familiale et financière actuelle.

## SIGNATURE DU PARENT OU TUTEUR

Je reconnais que les renseignements fournis sont exacts.

Signature : \_\_\_\_\_

# Zar... Phemin



Organisme Régional de Développement Éduco-Témis  
4-B, Mgr Moreau Est – 2<sup>ème</sup> étage  
St-Bruno-de-Guilgues, Québec, J0Z 2G0  
Téléphone : (819) 728-3195  
Télécopieur : (819) 728-2071  
Adresse messagerie direction : [ordet@mrctemiscamingue.qc.ca](mailto:ordet@mrctemiscamingue.qc.ca)  
Adresse messagerie adj. adm. : [adj.adm.ordet@hotmail.com](mailto:adj.adm.ordet@hotmail.com)

## *Le comité d'éducation populaire invite la population du Témiscamingue à :*

Type d'activité : **Cours (9 heures)**  
Le titre de l'activité : **Observation des oiseaux (ornithologie)**  
Date : Les jeudis, 7 et 14 mai et samedi, 23 mai  
Heure : 18h30 à 21h30 (jeudis)  
13h00 à 16h00 (sortie du samedi)  
Lieu : Bureau Municipalité Duhamel-Ouest,  
361, route 101 Sud  
Personne-ressource : M. Jonathan Fréchette



Veillez noter que l'inscription est obligatoire

Si vous êtes intéressé(e) à participer à cette activité ou si vous souhaitez obtenir davantage d'informations, veuillez contacter : Mme Céline Vachon, au (819) 629-3405; Mme Yvette Vachon, au (819) 622-0874

Type d'activité : **Cours**  
Le titre de l'activité : **Généalogie**  
Date : À déterminer  
Heure : À déterminer  
Lieu : À la bibliothèque de Fugèreville  
Personne-ressource : M. Marc Philippe

Lors de cette formation, tous les aspects de la recherche de vos ancêtres et la création de votre arbre généalogique seront abordés. Vous utiliserez les outils informatisés les plus modernes et performants.

**Veillez noter que le nombre de participants est limité à six (6), alors inscrivez-vous rapidement!**

Si vous êtes intéressé(e) à participer à cette activité ou si vous souhaitez obtenir davantage d'informations, veuillez contacter : M<sup>me</sup> Gaétane C.-Falardeau, (819) 748-2561

Type d'activité : **Atelier**  
Le titre de l'activité : **Technique de massage du dos et des bras**  
Date : à déterminer  
Heure : à déterminer  
Lieu : À l'ancien local de l'Âge d'Or de Fugèreville  
Personne-ressource : M<sup>me</sup> Annie Pelchat

**Veillez noter que le nombre de participants est limité à six (6), alors inscrivez-vous rapidement.**

Si vous êtes intéressé(e) à suivre cette formation ou si vous souhaitez obtenir davantage d'informations, veuillez contacter : M<sup>me</sup> Gaétane C.-Falardeau (819) 748-2561

Type d'activité : **Atelier**  
Le titre de l'activité : **Cuisine asiatique**  
Date : Le mardi, 09 juin 2015  
Heure : à 19 h 00  
Lieu : À la salle communautaire de Guérin  
Personne-Ressource : M<sup>me</sup> Aurélie Laforest

**Les personnes intéressées doivent s'inscrire avant le 01 juin 2015**

Si vous êtes intéressé(e) à participer à cette activité ou si vous souhaitez obtenir davantage d'informations, vous pouvez vous adresser à : M<sup>me</sup> Sylvie Laverdière, au (819) 784-7028

Le titre de l'activité : **Préparation de l'exposition d'art et d'artisanat organisée lors de la St-Jean-Baptiste**  
Date : Vendredi 19 juin 2015 et  
Samedi 20 juin 2015  
Lieu : À la Salle du Centenaire, du Polydium

Vous voulez exposer vos créations. Vous voulez vous faire connaître dans votre région. Cette rencontre annuelle est le rendez-vous tout indiqué pour les créateurs.

**Les artistes et artisans doivent apporter leurs œuvres, le vendredi 19 juin, entre 11h00 à 20h00 et samedi 20 juin, entre 9h00 et 15h00**

**En confirmant votre présence auprès de M<sup>me</sup> Carmen Denis Laliberté au (819) 723-2093, vous faciliterez grandement l'organisation des espaces d'exposition.**

# Par... Phemin

Type d'activité : **Cours**  
Le titre de l'activité : **Danse en ligne pour débutant**  
Date : Le mardi (date à préciser)  
Heure : 13h30  
Lieu : À la salle de l'Âge d'Or de Guigues  
Personne-ressource : M<sup>me</sup> Roxanne Perreault

**Veillez noter que les cours débuteront dès que les inscriptions s'élèveront au nombre de dix (10).**

Si vous êtes intéressé(e) à participer à cette activité ou si vous souhaitez obtenir davantage d'informations, veuillez contacter : M<sup>me</sup> Carmen Côté, au (819) 728-2036

Type d'activité : **Cours**  
Le titre de l'activité : **On jardine**  
Date : Les 5-6-12 et 13 mai 2015  
Heure : En avant-midi et/ou en soirée  
Lieu : À la Salle Le Pavillon de Laverlochère  
Personne-ressource : M. Laurier Mayer

**Veillez noter que l'inscription est obligatoire**

Si vous êtes intéressé(e) à participer à cette activité ou si vous souhaitez obtenir davantage d'informations, veuillez contacter : M<sup>me</sup> Mariette Carrière (819) 765-2056

## Prévenir, c'est agir!

*Une fumée suspecte en vue?  
Ne perdez pas une minute!*



Au besoin, vous pouvez également signaler un incendie à un intermédiaire qui l'acheminera à la SOPFEU, par exemple :

- Service d'incendie municipal
- 911
- Sûreté du Québec
- Établissement de plein air (zec, pourvoirie...)



mai 2015



**INFLAMMABLE**

Attention à la **forêt** !

Au printemps, avant de faire un feu de nettoyage, informez-vous auprès de votre municipalité de la réglementation en vigueur.

[www.inflammable.ca](http://www.inflammable.ca)



**SOPFEU**  
Société de protection  
des forêts contre le feu

## Journée des patriotes, fête de la Reine ou fête de Dollard?

**AFFAIRES  
DE GARS.COM**

17/05/2013, par Éric Doyon, dans Société - Histoire

TA DOSE DE TESTOSTÉRONE

**On ne sait plus comment appeler cette journée de fête du 18 mai prochain. Par habitude, on l'appelle d'une façon ou d'une autre, mais voici ce qui pourra vous éclairer et comprendre pourquoi on parle maintenant de la Journée nationale des patriotes.**

On n'a pas souvent l'occasion de voir ça, mais le lundi 18 mai prochain, nous aurons droit à un trois pour un! En effet, ce sera la **Journée nationale des patriotes, la fête de la Reine et la fête de Dollard-des-Ormeaux!** Mais comment se fait-il que, la même journée, on soit pris avec trois fêtes? En réalité, laquelle de ces trois fêtes est réellement soulignée? Cette situation est bizarre, mais elle s'explique...

### La fête de la Reine



Quand j'étais jeune, on parlait de la **fête de la Reine** ou de la **fête à Dollard**. Mais la fête de la Reine, ce n'est pas au mois de mai du tout, c'est au mois d'avril! Ça, c'est parce qu'il s'agit plutôt de la **reine Victoria**. En effet, de 1845 à 1910, au Canada, nous avons fêté la fête de la reine Victoria (**Victoria Day**), et ce, même si elle est décédée en 1901. Dans l'empire britannique, il était d'usage de décréter jour de

fête à la date anniversaire du souverain sauf si cette journée tombait un dimanche, on fêtait le lundi suivant. En 1957, il fut décidé par le gouvernement canadien de fêter la **reine Élisabeth II**, avec sa permission, à la date de l'anniversaire de Victoria. C'est pour quoi, dans la communauté anglophone du Québec, on parle toujours du *Victoria Day*, même en 2011!

### La fête à Dollard



C'est dans les années 1920 qu'il fut décidé d'instaurer la **fête de Dollard-des-Ormeaux**. On voulait, à ce moment-là, contrebalancer la très britannique fête de la Reine par une fête plus canadienne-française. Le chanoine **Lionel Groulx**, historien reconnu pour ses positions nationalistes, poussa pour que la population canadienne-française célèbre un de ses héros : **Dollard des Ormeaux!** Il se peut que son

image ait été remodelée afin qu'elle corresponde à celle d'un héros, mais des recherches plus poussées ont quelque peu terni son image ou du moins laissé planer des doutes sur certains aspects de sa vie.

Toutefois, entre le héros à l'âme pure qu'on a voulu en faire il y a

près de cent ans et le fourbe-profiteur-malhonnette que d'autres essaient de nous imposer comme image maintenant, je crois qu'il y a un gars qui est tout de même mort bravement lors de la bataille de Long Sault en 1660 avec plus d'une douzaine de compagnons, arrêtant du coup le projet des Iroquois d'attaquer **Ville-Marie**. Peu importe ses motivations, il a sauvé Montréal. Mais on trouva le personnage trop controversé, alors on retira sa fête du calendrier (au Québec du moins, car l'Ontario francophone célèbre toujours Dollard-des-Ormeaux) pour la remplacer par la Journée nationale des patriotes.

### La Journée nationale des patriotes

La mauvaise réputation que l'on a affublée à Dollard des Ormeaux, à la suite des recherches plus poussées sur sa vie, amena certains à vouloir remplacer celui-ci comme thème de la fête par un autre tout aussi nationaliste, un thème qui doit remplir les Québécois de fierté. En 2002, un décret de l'**Assemblée nationale** décide de déplacer la fête des patriotes (fin novembre) à la place de la fête de Dollard. En

2003, la première Journée nationale des patriotes avait lieu. La fête doit, comme le disait un communiqué du bureau du premier ministre en 2002 : « ... **souligner l'importance de la lutte des Patriotes de 1837-1838 pour la reconnaissance de leur nation, pour sa liberté politique et pour l'établissement d'un gouvernement démocratique.** »

En 1994, la Chambre des communes à Ottawa avait enfin réhabilité les **Patriotes** et reconnu la contribution de ceux-ci à travers leur lutte pour la démocratie au Canada. Bien sûr, comme je le disais plus haut, les Anglo-Québécois continuent de dire qu'ils célèbrent le *Victoria Day*, mais peut-être ne savent-ils pas que nombre de Patriotes de 1837-1838 étaient des *Canadiens* et qu'ils ont pris part aux combats aux côtés des Canadiens français... Me semble que c'est assez rassembleur ça?

### Le 18 mai, fêtons!

Chose certaine, c'est que ce sera jour de congé pour la plupart. Peu importe comment on appelle cette journée, profitons-en pour fêter. Mais, pour ma part, je fêterai fièrement la Journée des patriotes. Je ne veux rien enlever à la très grande Victoria, mais la Journée des patriotes... y a un peu de nous autres là-dedans! Dommage que trois fêtes la même journée ne nous donnent pas droit à trois fois plus de congés...

# mai 2015

dim.	lun.	mar.	mer.	jeu.	ven.	sam.
 <p>SEMAINE NATIONALE DE LA SANTÉ MENTALE. DU 5 AU 11 MAI 2014.</p>				 <p>Journée internationale des travailleurs</p>		1 Biblio
3	4	5 	6 Biblio	7	8 Biblio	9
10 	11 Semaine québécoise des familles Conseil Municipal 8 h 30	12 B I N G O 	13 Biblio	14	15 Journée internationale des familles Biblio	16
17	18 Fête des Patrimoines	19 	20 Biblio	21	22 Par...Chemin Biblio	23
24	25	26 	27 Biblio	28	29 Biblio	30
31	 <p>BONNE FÊTE A TOUTE LES MAMANS</p>					

**Mai:** vient de *maius mensis* qui signifie "mois de Maia", fille d'Atlas et Pléioné, mère d'Hermès.

# Merci à tous nos commanditaires



**Desjardins**  
Caisse du Témiscamingue

Coopérer pour créer l'avenir

## Centre de services St-Eugène

Lundi 10h à 11h30—12h30 à 15h  
Mercredi 10h à 11h30—12h30 à 15h  
Jeudi 14h30 à 18h

Téléphone: 819.785.6000  
Télécopieur: 819.785.3512

## ACCÈS D

Toujours disponible  
24 h sur 24  
(1-800-224-7737)

Accès Internet au  
[www.desjardins.com](http://www.desjardins.com)

## GASTON RÉNOVATION enr.



Rénovation de tout genre,  
intérieur et extérieur

(819) 785-2102

St-Eugène de Guigues  
J0Z 3L0

## LE P'TIT PARADIS.com CAMPING



Cabines  
\$45+

St-Eugène-de-Guigues Qc.

819-785-2432

MINI-  
GOLF  
PUBLIQUE



**COMMUNICATION**  
Témiscamingue

INTERNET **JBM**

INTERNET HAUTE VITESSE  
EN ZONES RURALES  
DISPONIBLE\* À  
**ST-EUGÈNE-DE-GUIGUES!**

Un service Internet offert par des  
entreprises d'ici aux gens d'ici!

**Pour un service Internet ComTem!**

\* La couverture du signal sans fil peut ne pas couvrir toutes les zones rurales, contactez-nous pour plus d'informations.\*

Information ou abonnement  
819 629-9441 ~ 819 622-2002 ~ [admin@comtem.ca](mailto:admin@comtem.ca)



## Salus Thérapie

JOLÈNE BERGERON

Massothérapie suédoise  
Massothérapie Femme enceinte

\*CERTIFICATS CADEAUX\*

819-629-5823

9 IÈRE AVENUE EST  
ST-EUGÈNE-DE-GUIGUES



## LES ENTREPRISES N. VACHON

(9002-7939 Québec inc.)

304, Lac Cameron

St-Eugène-de-Guigues, Québec, J0Z 3L0

**Entrepreneur général et spécialisé**

(Excavation - Construction - Rénovation - Coffrage, etc.)

R.B.Q. no 8000-4385-61

Tél : 819-785-2124

Fax : 819-785-2224



Club de l'Âge d'Or

Cercle des Fermières

Éducation populaire