

Cahier explicatif

sur les principaux changements
au chapitre V, Électricité,
du Code de construction du Québec

C22.10-18

**CODE DE CONSTRUCTION DU QUÉBEC,
CHAPITRE V – ÉLECTRICITÉ**

CODE CANADIEN DE L'ÉLECTRICITÉ, PREMIÈRE PARTIE ET
MODIFICATIONS DU QUÉBEC

2018



Groupe
CSA

Régie
du bâtiment

Québec



Rédaction

Nkeyi Bompaka, ing., Direction de la réglementation et de l'expertise-conseil
Martin Boudreault¹, ing., Direction des installations techniques
Luc Coulombe, ing., Direction de la réglementation et de l'expertise-conseil
Gilbert Montminy², ing., Direction de la réglementation et de l'expertise-conseil
Charles Pineault³, Direction de la réglementation et de l'expertise-conseil

Coordination

Gilbert Montminy, ing., Direction de la réglementation et de l'expertise-conseil

Vérification

Nkeyi Bompaka, ing., Direction de la réglementation et de l'expertise-conseil
Michel Brazeau, Direction du soutien, de l'évaluation et de la qualité de l'inspection
Luc Coulombe, ing., Direction de la réglementation et de l'expertise-conseil
Imed Laouini, ing., Corporation des maîtres électriciens du Québec
Gilbert Montminy², ing., Direction de la réglementation et de l'expertise-conseil

Conception et vérification des illustrations

Nkeyi Bompaka, ing., Direction de la réglementation et de l'expertise-conseil
Martin Boudreault¹, ing., Direction des installations techniques
Michel Brazeau, Direction du soutien, de l'évaluation et de la qualité de l'inspection
Luc Coulombe, ing., Direction de la réglementation et de l'expertise-conseil
Gilbert Montminy², ing., Direction de la réglementation et de l'expertise-conseil

Illustrations

Isabelle Cayer, Direction des communications

Révision linguistique

Marie-Soleil Morin, Direction des communications

Bureautique

Brenda-Lee Leblanc⁴, Direction du bâtiment et des installations techniques

Cet ouvrage a été préparé par la Direction de la réglementation et de l'expertise-conseil de la Régie du bâtiment du Québec.

Dans le présent ouvrage, la Régie du bâtiment du Québec est couramment appelée RBQ.

Dépôt légal – 2018
Bibliothèque et Archives nationales du Québec
Bibliothèque et Archives Canada
ISBN (version imprimée) : 978-2-550-81895-3
ISBN (PDF) : 978-2-550-81898-4

© **Gouvernement du Québec, 2018**

La reproduction du document à des fins personnelles et non commerciales est permise à condition d'en mentionner la source.

¹ A quitté la RBQ en 2014.

² A quitté la RBQ en 2018.

³ A quitté la RBQ en 2015.

⁴ A quitté la RBQ en 2017.


AVANT-PROPOS

Ce cahier explicatif vise à faciliter la compréhension des nouvelles exigences et des modifications du chapitre V, Électricité, du Code de construction du Québec (chapitre B-1.1, r. 2), qui comprend le Code canadien de l'électricité 23^e édition et Modifications du Québec, nommé « Code » tout au long de cet ouvrage. La nouvelle édition entre en vigueur le 1^{er} octobre 2018.

Ce document, qui contient des commentaires, des exemples et des illustrations, est destiné principalement aux concepteurs, aux formateurs et aux électriciens. Il peut aussi servir aux autres intervenants dans le domaine de la construction.

Le contenu de ce cahier a été préparé avec le plus grand soin possible, mais nous désirons rappeler aux lecteurs que même si certains commentaires formulés dans ce cahier constituent des interprétations administratives, les textes du Code et de la réglementation ont valeur légale en cas de litige.

Ce cahier fait état des principales modifications apportées à l'édition 2018 (C22.10-18) du chapitre V, Électricité, du Code de construction du Québec (chapitre B-1.1, r. 2) par rapport à l'édition précédente de 2010 (C22.10-10). Les règles administratives pour les installations électriques, telles que les déclarations de travaux, les cotisations et frais, les plans et devis, l'approbation de l'appareillage électrique et les marques d'approbation, se trouvent dans les pages bleues au début du Code, sous la section 2. Ces règles ont été publiées originalement à la *Gazette officielle du Québec*, Partie 2 du 4 septembre 2002, avec le décret 961-2002 du 21 août 2002, qui a mis en vigueur le chapitre V, Électricité, du Code de construction du Québec (chapitre B-1.1, r. 2) le 1^{er} octobre 2002.

Le texte du Code apparaît en caractère droit. Les ajouts sont surlignés en gris et le texte abrogé est barré double et de couleur pâle. Les explications sont données dans les encadrés. Quant aux modifications du Québec, elles sont identifiées par une fleur de lys  en marge.

Les textes cités du Code sont basés sur le contenu de la norme C22.10-18, qui contient les correctifs apportés par la CSA à la norme C22.1-15. Nous remercions d'ailleurs le Groupe CSA pour l'autorisation de reproduire certains libellés de la norme.

Rappelons que toutes références au Code national du bâtiment (CNB) renvoient au chapitre I, Bâtiment, du Code de Construction du Québec (chapitre B-1.1, r. 2).

TABLE DES MATIÈRES

Avant-propos	3
Table des matières	4
Section 0	
Objet, domaine d'application et définitions	6
Section 2	
Exigences générales	8
Section 4	
Conducteurs	14
Section 6	
Branchement et appareillage de branchement	29
Section 8	
Charge des circuits et facteurs de demande	38
Section 10	
Mise à la terre et continuité des masses	48
Section 12	
Méthodes de câblage	58
Section 18	
Emplacements dangereux	74
Section 20	
Distribution de liquides et de gaz inflammables, stations-service, garages, dépôts de carburant en vrac, travaux de finition et hangars d'aéronefs	80
Section 24	
Aires de soins	85
Section 26	
Installation de l'appareillage électrique	87

Section 28	
Moteurs et génératrices.....	102
Section 30	
Installation de l'appareillage d'éclairage	105
Section 32	
Pompes à incendie.....	107
Section 46	
Source d'alimentation de secours, luminaires autonomes, enseignes de sortie et systèmes de sécurité des personnes.....	109
Section 62	
Appareillage fixe de chauffage électrique	112
Section 66	
Parcs d'attractions, foires, carnivals, décors de cinéma et de télévision, lieux de tournage extérieurs et troupes ambulantes	123
Section 68	
Piscines, baignoires à hydromassage, cuves de relaxation et cuves à remous	126
Section 70	
Exigences électriques pour constructions déménageables et non déménageables fabriquées en usine	128
Section 78	
Marinas, clubs nautiques, quais, structures maritimes et ports de pêche	129
Section 86	
Systèmes de recharge de véhicules électriques.....	131

SECTION 0

Objet, domaine d'application et définitions

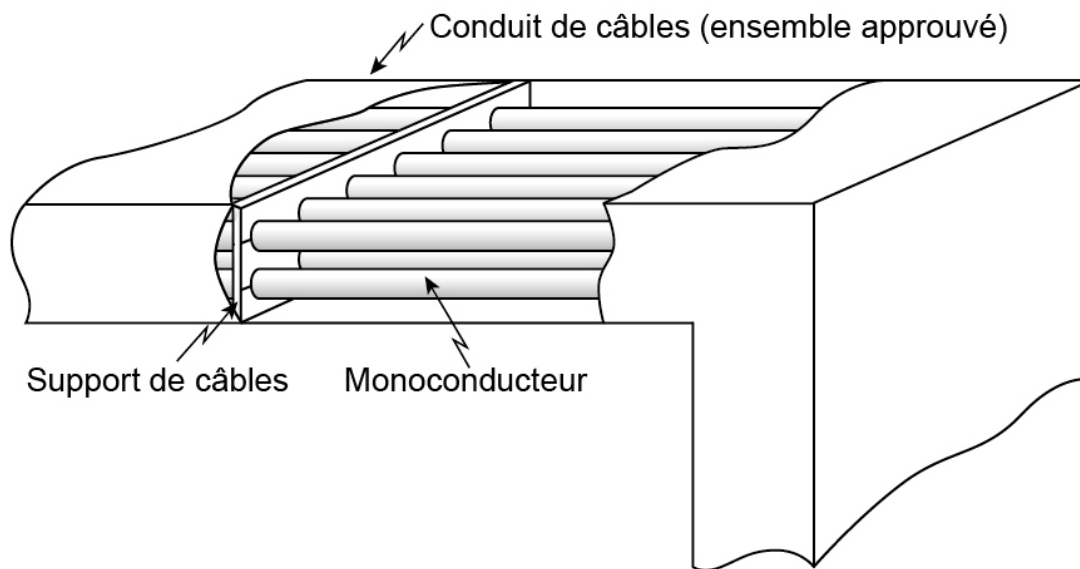
...

Conduit de câbles – ensemble de conducteurs isolés dotés de garnitures et de terminaisons contenus dans une enveloppe métallique fermée, ajourée ou non (voir l'appendice B).

EXPLICATION

Comme l'utilisation de conduits de câbles est de plus en plus fréquente et très importante à différencier de certaines autres méthodes de câblage, il a été jugé nécessaire de bien définir ce terme. Il s'agit d'un ensemble de conducteurs qui est assemblé en usine et qui contient obligatoirement sa propre protection mécanique. Cet ensemble doit être approuvé comme un tout selon la norme CAN/CSA C22.2 n° 126.1.

Différents types et différentes configurations de conduits de câbles sont possibles. Mentionnons qu'un conduit de câbles ressemble étrangement à un chemin de câbles. Cependant, les fixations de câbles (souvent monoconducteurs) à l'intérieur du conduit de câbles sont régulières. Ces fixations prévoient la retenue efficace des conducteurs qui peuvent subir des forces de répulsions très intenses lors de courants de défaut. L'illustration suivante donne un aperçu de la fabrication d'un tel ensemble.



Les articles 12-2250 à 12-2260 (voir plus loin) prescrivent les règles d'installation relatives à cette méthode de câblage.

...

Détection de fuites à la terre – moyen de détecter une fuite à la terre (voir l'appendice B).

...

Disjoncteur différentiel (DDFT) – dispositif qui, ~~en un laps de temps déterminé,~~ ouvre ~~un le circuit alimenté~~ ou une section d'un circuit, en un laps de temps déterminé, si le courant de fuite à la terre dépasse une valeur déterminée qui est inférieure à celle du déclenchement des dispositifs de protection contre les surintensités de ce circuit (~~voir l'appendice B~~).

...

Disjoncteur différentiel de classe A (DDFT de classe A) – disjoncteur différentiel qui interrompt le circuit vers la charge en un laps de temps déterminé si le courant différentiel est de 6 mA ou plus, mais non s'il est de 4 mA ou moins (voir l'appendice B).

...

Fuite à la terre – trajet électrique accidentel entre une pièce fonctionnant normalement à une tension à la terre donnée et la terre.

...

Protection contre la fuite à la terre – ~~dispositif, autre qu'un disjoncteur différentiel de classe A, dont la fonction est de contrôler ou d'interrompre le courant de fuite à la terre ou la tension à la terre dans le circuit ou le réseau dans lequel il est installé~~ moyen de détecter et d'interrompre un courant de fuite à la terre à une valeur inférieure à celle requise pour déclencher le dispositif de protection contre les surintensités du circuit (voir l'appendice B).

EXPLICATION

Les modifications apportées à ces définitions visent à expliciter les divers types de dispositifs de protection contre les fuites à la terre. On y a justement ajouté la définition de cette dernière expression. Ces précisions s'imposaient, puisque quelques exigences du Code référaient à un type particulier de protection différentielle plutôt qu'à un autre.

Sans répéter ces définitions, soulignons que certaines notes à l'appendice B précisent qu'il faut différencier l'application de la protection par disjoncteur différentiel (DDFT) de classe A de celle exigée à l'article 14-102. La différence majeure touche la valeur du seuil de détection de fuites à la terre. En effet, une protection DDFT de classe A (exigée à de nombreux endroits dans le Code) doit opérer si la fuite de courant dépasse un seuil de courant (au plus 6 mA) et agit généralement au niveau d'une dérivation. À l'inverse, la protection contre la fuite à la terre, exigée à l'article 14-102, opère à un seuil de détection beaucoup plus élevé et s'applique habituellement à une portion majeure d'une installation électrique (majoritairement une artère), comme l'indique clairement le schéma 3 du Code.

...

SECTION 2

Exigences générales

...



2-024 Approbation d'appareillage électrique utilisé dans une installation électrique ~~ou~~ destiné à être alimenté à partir d'une installation électrique ou à alimenter une telle installation (voir les appendices A et B)

1) Il est interdit de vendre ou de louer un appareillage électrique non approuvé.
 2) Tout appareillage électrique utilisé dans une installation électrique doit être approuvé pour l'usage auquel il est destiné. Il est en outre interdit d'utiliser dans une installation électrique ou de raccorder en permanence à une telle installation un appareillage électrique non approuvé. Toutefois, un appareillage électrique peut, lors d'un essai, d'une exposition, d'une présentation ou d'une démonstration, être utilisé sans avoir été approuvé s'il est accompagné d'un avis comportant la mise en garde suivante en caractères d'au moins 15 mm : « AVIS : cet appareillage électrique n'a pas été approuvé pour la vente ou la location tel que l'exige le chapitre V Électricité du Code de construction (chapitre B-1.1, r. 2). ».

3) ~~Le présent article ne s'applique toutefois pas à un appareillage électrique dont la puissance est d'au plus 100 voltampères et dont la tension est d'au plus 30 volts, sauf s'il s'agit~~ Les paragraphes 1) et 2) ne s'appliquent pas à l'appareillage électrique :

- a) situé en amont du point de raccordement;
- b) destiné à être interconnecté, conformément à la section 84 de ce Code;
- c) situé en amont d'un onduleur autonome; ou
- d) dont la consommation de puissance est d'au plus 100 V•A et dont la tension est d'au plus 30 V, sauf s'il s'agit d'une enseigne, d'un appareil d'éclairage, d'un luminaire, d'un thermostat comprenant un dispositif d'anticipation de chaleur, d'un appareil électromédical ou d'un appareil installé dans un emplacement dangereux.



2-025 Approbation d'une génératrice portable

Il est interdit de vendre ou de louer une génératrice portable non approuvée.



~~2-026 Approbation d'un bâtiment usiné [version jusqu'à 2015]~~

~~Un bâtiment usiné dont les travaux de construction d'une installation électrique n'ont pas été exécutés par un entrepreneur en électricité ne peut être vendu, loué, échangé ou acquis à moins d'avoir été approuvé~~



~~2-026 Approbation d'un bâtiment usiné (voir l'appendice B) [version depuis 2015]~~

~~Il est interdit de vendre, de louer, d'échanger ou d'acquies un bâtiment usiné non approuvé.~~



2-028 Marque d'approbation (voir l'appendice A)

1) Est considéré approuvé, tout appareillage électrique ~~ou bâtiment usiné~~ ayant reçu une certification par ~~l'un des organismes suivants~~ :

- ~~a) CSA International (CSA);~~
- ~~b) Curtis Strauss LLC (eCS);~~

- ~~e) FM Approvals (eFM);~~
- ~~d) IAPMO Research and Testing Inc. (eIAPMO, eUPC ou eUSPC);~~
- ~~e) Labtest Certification Inc. (eLC);~~
- ~~f) le Laboratoire des assureurs du Canada (ULC);~~
- ~~g) les Services d'essais Intertek AN ltée (WH, eETL);~~
- ~~h) MET Laboratories, Inc. (eMET);~~
- ~~i) Nemko Canada Inc. (eNemko);~~
- ~~j) NSF International (eNSF);~~
- ~~k) OMNI Test Laboratories, Inc. (eO-TL);~~
- ~~l) QPS Evaluation Services, Inc. (eQPS);~~
- ~~m) Quality Auditing Institute, Ltd (eQAI);~~
- ~~n) TÜV SÜD America, Inc. (eTÜV Product Service);~~
- ~~o) TÜV Rheinland of North America Inc. (eTUV);~~
- ~~p) Underwriters' Laboratories Inc. (eUL);~~
- q) tout autre organisme de certification accrédité par le Conseil canadien des normes qui a avisé la Régie de son accréditation, et dont l'apposition du sceau ou de l'étiquette de certification ~~de cet organisme~~ atteste la conformité aux normes canadiennes.

2) Est également considéré approuvé tout appareillage électrique sur lequel est apposé une étiquette d'un organisme accrédité par le Conseil canadien des normes qui a avisé la Régie de son accréditation, attestant que, sans être certifié ~~par l'un des organismes mentionnés conformément~~ au paragraphe 1), il est reconnu comme étant conforme aux exigences de la ~~norme SPE-1000-99 Model Code for the Field Evaluation of Electrical Equipment ou aux exigences de la norme C22.2 n° 125 M1984 Équipement électromédical et de la norme C22.2 n° 125 M1984 Electromedical Equipment, CSA SPE-1000-13, Code modèle pour l'évaluation à pied d'œuvre de l'appareillage électrique ou aux exigences de la CSA SPE-3000-15, Code modèle pour l'évaluation à pied d'œuvre de l'appareillage et des systèmes électromédicaux, publiées par le Groupe CSA~~ ainsi qu'à toute modification ou édition ultérieure publiée par cet organisme. Toutefois, les modifications ou éditions ultérieures de ces normes s'appliquent, pour les besoins du présent article, à compter de la publication de leurs versions française et anglaise. Lorsque ces versions ne sont pas publiées en même temps, ces modifications ou éditions s'appliquent lors de la publication de la dernière version.

3) Malgré les paragraphes 1) et 2), une approbation n'est pas requise pour chacun des éléments d'un appareillage électrique si ce dernier a reçu une approbation globale.

EXPLICATION

Plusieurs modifications ont été apportées à ces articles sans vraiment modifier leur portée. Cependant, étant donné certaines imprécisions, notamment sur le plan des différentes sources d'alimentation qu'un propriétaire peut installer en complément à son installation électrique conventionnelle, on a rendu plus explicites les diverses exigences à ce propos.

Ainsi, le titre de l'article 2-024 a été modifié pour bien baliser les cas où il doit y avoir interconnexions. En effet, bien que l'installation d'une source d'alimentation électrique autonome (éolienne, photovoltaïque ou à piles combustibles, par exemple) ne fasse pas partie de l'installation électrique au sens du Code, comme indiqué dans la partie de

gauche du schéma de l'appendice B à la note sur la définition d'installation électrique, on s'assure au moins que l'appareillage qui y est raccordé est approuvé, et donc conforme à la norme correspondante applicable. En d'autres mots, c'est au point de raccordement (ou son équivalent) que l'on s'assure que la source est compatible avec l'installation électrique.

Bien sûr, ce qui n'est pas sous la juridiction de la RBQ et ce qui est jugé non problématique sont exclus. C'est là l'essentiel de ce qui est discuté au paragraphe 3) de l'article 2-024. Mis à part les appareils qui ne sont pas sous la juridiction de la RBQ, rappelons qu'il n'y a que certains types d'appareils exemptés de l'approbation, c'est-à-dire ceux qui sont alimentés à moins de 30 V et qui consomment moins de 100 VA. Donc, dès qu'un appareil consomme plus de 100 VA ou est alimenté à plus de 30 V, il doit être approuvé. Il en va de même pour les thermostats qui ont un dispositif d'anticipation de chaleur (notamment ceux électroniques), les appareils électromédicaux, les appareils d'éclairage et les appareils installés dans un emplacement dangereux. En effet, ils doivent être approuvés, peu importe leur consommation et leur tension d'opération.

De plus, l'article 2-025 précise dorénavant que toute génératrice portable ne peut pas être vendue ou louée sans être approuvée. Bien entendu, on entend par génératrices portatives toutes celles qui sont fabriquées pour une utilisation temporaire et qui peuvent être déplacées. La plupart de ces génératrices n'ont pas de raccord permanent, mais uniquement des sorties qui sont composées de prises de courant (parfois de différentes configurations). Elles ont habituellement une capacité maximale pouvant aller jusqu'à 12 kW. Rappelons que l'article 2-024 exige clairement que les plus grosses génératrices (non portatives) doivent aussi être approuvées, car elles sont fabriquées en vue d'un raccord permanent.

Quant à l'article 2-026, il a simplement été supprimé car, depuis 2015, il n'était plus qu'un doublon de l'article 1.07 du chapitre I, Bâtiment, du Code de construction (chapitre B-1.1, r. 2) qui exige maintenant la certification globale pour les bâtiments usinés. D'ailleurs, l'article 2-026 et l'article 1.08 qui lui est associé réfèrent à la CAN/CSA-A277.

Pour ce qui est de l'article 2-028, il a été modifié pour être plus général et ne favoriser aucun organisme de certification reconnu. On trouve la liste à jour par ordre alphabétique des organismes reconnus par la RBQ directement sur son site Internet.

De plus, la norme désuète utilisée auparavant pour l'appareillage électromédical (CSA C22.2 n° 125-M1984, Équipement électromédical) est maintenant remplacée par le code modèle « SPE-3000 » pour toute évaluation spéciale d'appareillages électromédicaux faite à pied d'œuvre.

Enfin, après chaque nouvelle publication, la mise en vigueur des codes modèles reconnus pour l'évaluation à pied d'œuvre (SPE-1000 et SPE-3000) entrera dorénavant en vigueur uniquement lorsque les textes français des nouvelles éditions seront publiés.

...

2-104 Caractéristiques nominales de l'appareillage électrique

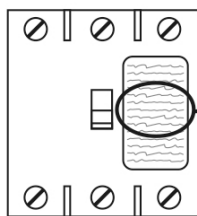
- 1) L'appareillage électrique portant un marquage indiquant le courant de court-circuit nominal ou de tenue de tension doit convenir à la tension et au courant de défaut présent aux bornes.
- 2) Le raccordement de l'appareillage électrique portant un marquage indiquant la tension nominale entre phase ou entre phase et terre, tel que 125/250V, 120/240V, 208Y/120V, 480Y/277V ou 600Y/347V, est permis uniquement à un circuit mis à la terre et où
- la tension nominale des conducteurs à la terre n'est pas supérieure à la plus faible des deux valeurs de tension nominale de l'appareillage ; et
 - la tension nominale entre deux conducteurs n'est pas supérieure à la valeur la plus élevée de tension nominale de l'appareillage.

EXPLICATION

Ce nouvel article apporte une précision sur les caractéristiques nécessaires à l'appareillage qui peut être utilisé dans une installation électrique. En effet, l'approbation de l'appareillage requiert très souvent un marquage spécifique relatif à certaines caractéristiques liées à son utilisation. Par exemple, dans le cas d'une mauvaise coordination (matière à un avis de correction), il arrive qu'un disjoncteur qui peut couper un courant de défaut de 14 000 A (14 kA) soit installé dans un circuit dont la source pourrait produire un courant de défaut plus élevé (par exemple 17 kA) à cet endroit. De la même manière, si un disjoncteur est marqué qu'il convient à un circuit requérant absolument un conducteur neutre, il ne peut pas être utilisé dans un circuit où les charges sont alimentées à partir de la tension entre phases. On doit donc être attentif au marquage sur l'appareillage.

L'illustration suivante donne un exemple de marquage présent sur un disjoncteur et de son utilisation possible.

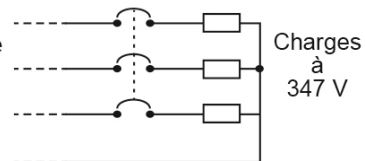
Disjoncteur approuvé uniquement pour des charges avec neutre



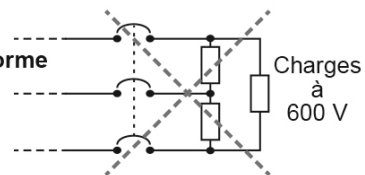
208 Y / 120 V 14 KA
600 Y / 347 V 10 KA

* La capacité de rupture de courant n'est valable que pour la plus petite des deux tensions indiquées à la ligne concernée.

Utilisation **conforme** de ce disjoncteur



Utilisation **non conforme** de ce disjoncteur



...

2-314 Prises de courant nécessaires à l'entretien de l'appareillage

Si de l'appareillage servant au chauffage, à la ventilation, à la climatisation, et un appareillage semblable est installé sur un toit autre que celui d'un logement, il doit y avoir au moins une prise de courant

- a) pour l'entretien de l'appareillage ; et
- b) installée selon l'article 26-704.

EXPLICATION

À la suite de divers événements ou problématiques, on a introduit cette nouvelle exigence pour faciliter l'entretien d'appareillages sur les toits autres que ceux d'un logement. Il s'agit souvent d'appareillages de climatisation, de chauffage, de ventilation ou semblable, comme une génératrice ou un appareil de télécommunication qui, un jour ou l'autre, nécessitera un entretien. Même si nous voyons de plus en plus d'outils électriques portatifs, trop souvent il est nécessaire de brancher un appareil de mesure, de calibration ou qui consomme une grande puissance (compresseur, par exemple) lors de leur entretien. De plus, les risques associés à des rallonges sur la toiture sont omniprésents. On trouve davantage d'explications touchant l'installation des prises de courant nécessaires à l'entretien de l'appareillage à l'article 26-704.

À noter que le libellé de l'article parle précisément de « sur un toit autre que celui d'un logement ». Par conséquent, une prise de courant sera nécessaire à proximité de l'appareillage sur le toit si, directement sous ce toit, il n'y a pas de logement. Ainsi, dans le cas de configurations mixtes (habitations, commerces, etc.), il est possible que des prises soient requises sur une partie du toit (commerce juste en dessous, par exemple), et non requises sur le reste du même toit (logement juste en dessous).

...



2-500 Artère ou dérivation provenant d'un autre bâtiment (voir l'appendice B)

Il est interdit d'installer une artère ou une dérivation provenant d'un autre bâtiment pour desservir un appareillage électrique lié à un bâtiment déjà alimenté par un branchement du consommateur distinct, sauf :

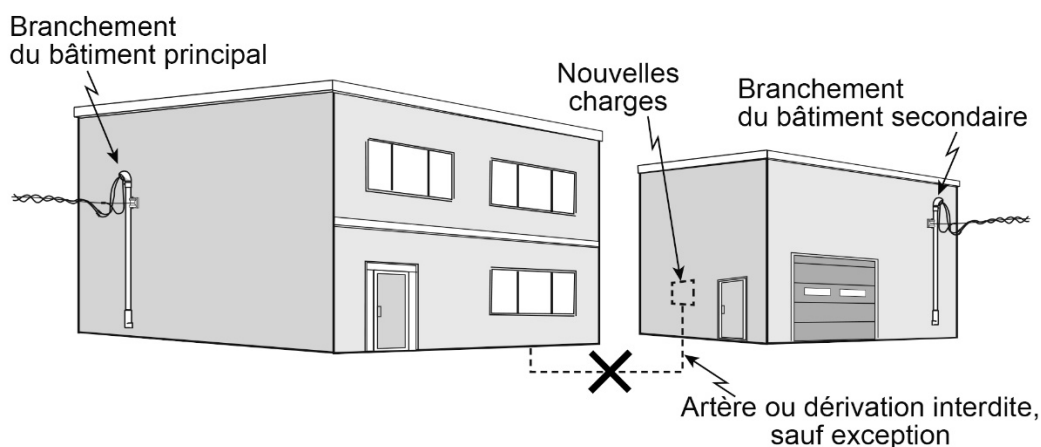
- a) dans le cas d'alimentations de secours; ou
- b) dans les cas prévus à l'article 6-106.

EXPLICATION

Cette nouvelle modification du Québec interdit notamment d'alimenter une charge présente dans un bâtiment secondaire à partir d'un circuit provenant d'un bâtiment principal, si le bâtiment secondaire est déjà alimenté par un branchement du distributeur d'électricité. Le but de ce nouvel article vise surtout à améliorer la sécurité des occupants du bâtiment, notamment lors de situations d'urgence ou de travaux d'entretien, tel que le précise la note correspondante à l'appendice B.

Donc, si la quantité de charges dans un bâtiment a atteint la capacité nominale de son branchement et qu'on doit y alimenter une charge supplémentaire, il est maintenant clairement interdit d'alimenter cette nouvelle charge à partir d'un circuit provenant d'un

autre bâtiment, comme le montre l'illustration qui suit.



En d'autres termes, la capacité du branchement du bâtiment doit être augmentée pour répondre à la nouvelle demande, tel que le Code l'exige lors du nouveau calcul de charges. Rappelons toutefois que les paragraphes 8) et 9) de l'article 8-106 prévoient un assouplissement possible au calcul de charges.

Le principe qui repose sur l'interdiction d'alimenter une charge à partir d'un circuit qui provient d'un autre bâtiment n'est pas nouveau. Le Code prescrit déjà ce type de situation semblable, comme on peut notamment le constater à l'article 26-724 a). Cet article interdit justement qu'une dérivation provenant d'un panneau installé dans un logement alimente une charge située dans un autre logement.

Quelques exceptions subsistent toutefois, notamment pour les cas d'alimentation de secours (génératrices ou autres) et pour les cas prévus à l'article 6-106 (par exemple les alimentations redondantes). D'ailleurs, le Code prévoit certaines dispositions pour maintenir la sécurité touchant ces diverses installations.

...

SECTION 4

Conducteurs

...

4-004 Courants admissibles dans les fils et les câbles (voir l'appendice B ~~et D~~)

1) Le courant maximal que peut porter un conducteur ~~de~~ en cuivre d'une grosseur et d'un isolant donnés doit être conforme à ce qui suit :

- a) monoconducteur et câble monoconducteur armé ou sous gaine de métal, à l'air libre, avec un espace entre les câbles au moins égal à 100 % du diamètre du câble le plus gros — voir le tableau 1 ;
- b) canalisation à un, deux ou trois conducteurs ou câble à deux ou trois conducteurs, sauf si ~~permis~~ indiqué au paragraphe 1) d) — voir le tableau 2 ;
- c) canalisation ou câble à au moins quatre conducteurs : prendre la valeur inscrite au tableau 2 et y appliquer les facteurs de correction du tableau 5C ; ~~et~~
- d) câbles monoconducteurs et ~~câble~~ à deux, trois ou quatre conducteurs et ~~monoconducteur et~~ câbles armés ou sous gaine métallique à un, deux, trois ou quatre conducteurs, sans gaine et convenant à au plus 5 kV, de grosseur 1/0 AWG ou supérieure, souterrains, enfouis directement ou installés dans une canalisation et installés selon les configurations illustrées aux schémas D8 à D11 — voir les tableaux D8A à D11B) ou la méthode de calcul de ~~la~~ l'IEEE 835 ;
- e) conducteurs souterrains de grosseur 1/0 AWG ou supérieure, de configurations non visées par l'alinéa d) — voir la méthode de calcul de la IEEE 835 ;
- f) conducteurs souterrains de grosseur inférieure à 1/0 AWG — voir la méthode de calcul de la IEEE 835 ou conformément à l'alinéa b); et
- g) câbles avec blindage normalisés de 5 kV à 46 kV de grosseur 2 AWG à 1000 kcmil, selon les tableaux D17A à D17N pour les configurations qui y sont décrites et les conditions décrites au tableau D17, ou selon la méthode de calcul de l'IEEE 835.

2) Le courant maximal que peut porter un conducteur ~~de~~ en aluminium d'une grosseur et d'un isolant donnés doit être conforme à ce qui suit :

- a) monoconducteur et câble monoconducteur armé ou sous gaine de métal, à l'air libre, avec un espace entre les câbles au moins égal à 100 % du diamètre du câble le plus gros — voir le tableau 3 ;
- b) canalisation à un, deux ou trois conducteurs ou câble à deux ou trois conducteurs, sauf si ~~permis~~ indiqué au paragraphe 2) d) — voir le tableau 4 ;
- c) canalisation ou câble à au moins quatre conducteurs : prendre la valeur inscrite au tableau 4 et y appliquer les facteurs de correction du tableau 5C ; ~~et~~
- d) câbles monoconducteurs et ~~câble~~ à deux, trois ou quatre conducteurs et ~~monoconducteur et~~ câbles armés ou sous gaine métallique à un, deux, trois ou quatre conducteurs, sans gaine et convenant à au plus 5 kV, de grosseur 1/0 AWG ou supérieure, souterrains, enfouis directement ou installés dans une canalisation et installés selon les configurations illustrées aux schémas D8 à D11 — voir les tableaux D8A à D11B) ou la méthode de calcul de ~~la~~ l'IEEE 835 ;

- e) conducteurs souterrains de grosseur 1/0 AWG ou supérieure, de configurations non visées par l'alinéa d) — voir la méthode de calcul de la IEEE 835 ;
- f) conducteurs souterrains de grosseur inférieure à 1/0 AWG — voir la méthode de calcul de la IEEE 835 ou conformément à l'alinéa b) ; et
- g) câbles avec blindage normalisés de 5 kV à 46 kV de grosseur 2 AWG à 1000 kcmil, selon les tableaux D17A à D17N pour les configurations qui y sont décrites et les conditions décrites au tableau D17, ou selon la méthode de calcul de l'IEEE 835.
- 3) Le conducteur neutre qui ne porte que le courant non équilibré des autres conducteurs, comme dans le cas de circuits normalement équilibrés à trois conducteurs ou plus, ne doit pas être considéré comme un conducteur pour la détermination des courants admissibles dont il est question aux paragraphes 1) et 2).
- 4) Si la charge est raccordée à un réseau quadrifilaire triphasé, entre un conducteur de phase monophasé et le neutre, ou entre deux conducteurs de phase et le neutre, le conducteur commun porte un courant comparable à celui circulant dans les conducteurs de phase et doit être compté dans la détermination des courants admissibles dont il est question aux paragraphes 1) et 2).
- 5) Le courant admissible maximal des câbles avec conducteur à neutre de soutien doit être conforme aux tableaux 36A et 36B.
- 6) On ne doit pas tenir compte du conducteur de continuité des masses au cours de la détermination des courants admissibles dont il est question aux paragraphes 1) et 2).
- 7) Les facteurs de correction spécifiés dans cet article :
- s'appliquent exclusivement aux conducteurs d'éclairage et d'énergie dans un câble ou une canalisation, et doivent être déterminés en fonction du nombre de conducteurs ; et
 - ne s'appliquent pas aux conducteurs dans les caniveaux auxiliaires.
- 8) On doit appliquer le facteur de correction du courant admissible du tableau 5A si des conducteurs sont installés dans un endroit emplacement où la température ambiante est ou est susceptible d'être supérieure à 30 °C.
- 9) ~~Sauf si permis au paragraphe 10), si des monoconducteurs pour l'air libre sont placés en contact les uns avec les autres, leur courant admissible doit être corrigé en appliquant les facteurs du tableau 5B dans le cas d'au plus quatre câbles en contact ; dans le cas de plus de quatre câbles en contact, il faut utiliser les valeurs données au tableau 2 ou 4.~~ Si l'espace d'air libre entre des câbles monoconducteurs adjacents est maintenu à au moins 25 % et au plus 100 % du diamètre du câble le plus gros, le courant admissible doit être déterminé conformément aux alinéas 1) a) et 2) a), pour les conducteurs en cuivre et en aluminium respectivement, multiplié par le facteur de correction obtenu au tableau 5D.
- 10) Si un maximum de quatre monoconducteurs à l'air libre sont espacés d'une distance inférieure à 25 % du diamètre du câble ou conducteur le plus gros, le courant admissible doit être celui obtenu à l'alinéa 1) a) et 2) a), pour les conducteurs en cuivre et en aluminium respectivement, multiplié par le facteur de correction obtenu au tableau 5B.
- ~~10) 11) Malgré le paragraphe 9) 10), si un maximum de quatre câbles monoconducteurs à isolant minéral sans enveloppe sont groupés conformément à l'article 4-008.3) 4-010 7) et installés sur un câble de suspension ou à l'air libre et espacés d'au moins 2,15 fois le diamètre du plus gros câble du groupe ou des groupes ou câbles adjacents, le courant admissible de chaque conducteur de l'ensemble doit être déterminé conformément au selon le paragraphe 1) a) sans appliquer les facteurs de correction du tableau 5B.~~

~~11) Si des câbles multiconducteurs sont placés en contact les uns avec les autres sur des distances excédant 600 mm, le courant admissible des conducteurs doit être corrigé en appliquant les facteurs du tableau 5C.~~

12) Si plus de quatre monoconducteurs pour l'air libre sont espacés, d'une distance inférieure à 25 % du diamètre du câble le plus gros, leur courant admissible doit être celui obtenu au tableau 2 ou au tableau 4, pour les conducteurs en cuivre et en aluminium respectivement, multiplié par le facteur de correction obtenu au tableau 5C en se basant sur le nombre total de conducteurs.

13) Malgré le paragraphe 12), le facteur de correction indiqué au tableau 5C ne s'applique pas aux câbles monoconducteurs espacés d'une distance inférieure à 25 % du diamètre du câble le plus gros qui se côtoient sur une longueur de moins de 600 mm.

14) Si des câbles multiconducteurs sont en contact sur des distances supérieure à 600 mm, le courant admissible des conducteurs doit être corrigé par l'application des facteurs de correction indiqués au tableau 5C, en se basant sur le nombre total de conducteurs dans les câbles.

~~12)~~ 15) Le courant admissible des conducteurs de températures ~~nominales~~ normalisées différentes et installés dans la même canalisation doit être déterminé en se basant sur le conducteur ayant la température ~~nominale~~ normalisée la moins élevée.

~~13)~~ 16) Le courant admissible des conducteurs ajoutés dans une canalisation et le courant admissible des conducteurs déjà dans la canalisation doivent être déterminés ~~conformément aux~~ selon les paragraphes pertinents.

~~14)~~ 17) Si plus d'un courant admissible peut convenir à un circuit donné composé de câbles monoconducteurs ou multiconducteurs, étant donné qu'une partie d'une installation souterraine se prolonge à découvert, la valeur la plus faible s'applique, sauf si permis au paragraphe ~~15)~~ 18).

~~15)~~ 18) Si la partie à faible courant admissible d'un câble constitué d'au plus quatre conducteurs n'excède pas 10 % de la longueur du circuit ou 3 m, en retenant la plus faible de ces deux valeurs, il est permis d'utiliser le courant admissible le plus élevé.

~~16)~~ 19) Si le facteur d'utilisation de la charge est inférieur à 1,00 et s'il est connu ou peut être appuyé par des documents, le courant admissible des conducteurs obtenu selon les paragraphes 1) d) et 2) d) peut être accru par l'application de ce facteur d'utilisation dans le calcul du courant admissible.

~~17)~~ 20) Compte tenu du courant admissible accru de tout conducteur obtenu selon le paragraphe ~~16)~~ 19), aucun autre facteur fondé sur la diversité des charges n'est permis.

~~18)~~ 21) Le courant admissible des conducteurs en nickel ou nickelés doit être calculé selon la méthode décrite dans la IEEE 835.

22) Le courant admissible maximal des conducteurs à l'air libre nus ou sous enveloppe doit être conforme au tableau 66.

23) Malgré l'article 4-006, il est permis de choisir la grosseur des conducteurs de branchement trifilaires convenant à 120/240 V et à 120/208 V destinés à des logements individuels et d'artère qui alimentent les unités de maisons en rangée et bâtiments semblables et qui aboutissent dans de l'appareillage dont les terminaisons conviennent à une température d'au moins 75 °C selon le tableau 39.

EXPLICATION

Les paragraphes 1) et 2) ont été modifiés pour y apporter des précisions supplémentaires, puisque certaines conditions d'utilisation n'étaient pas vraiment prévues ou étaient ambiguës. On réfère dorénavant aux tableaux appropriés (voir notamment ceux de l'appendice D), et en l'absence de tels tableaux, il est clairement indiqué que ce sont les exigences contenues dans la norme IEEE 835 qui doivent être suivies pour établir les valeurs de courants admissibles, s'il y a lieu.

De plus, des modifications du Québec sont apportées aux valeurs prescrites de quelques courants admissibles des tableaux 1 à 4. Ces modifications maintiennent certaines valeurs de courants admissibles de l'édition 2010 du Code. Pour cette raison, le deuxième paragraphe de l'article 14-104, qui n'était qu'une solution partielle, est également supprimé, par modification du Québec.

Par contre, on remarque que les autres valeurs de courants admissibles des tableaux 1 à 4 ont été légèrement augmentées. Toutefois, l'obligation de considérer les exigences du nouvel article 4-006 (discuté plus bas) ramènera habituellement les valeurs de courants admissibles permis pour une installation donnée à des valeurs très près de celles allouées antérieurement, puisque les valeurs retenues seront souvent tirées d'une colonne différente de celle de 90 °C.

Quant aux tableaux de l'appendice D, ils sont maintenant divisés en deux groupes distincts. D'abord, les schémas D8 à D11 présentent les configurations pour les installations souterraines de 5000 V et moins. Ces schémas indiquent également les valeurs de courants admissibles correspondantes dans les tableaux D8A à D11B.

Par contre, les tableaux D17A et suivants prescrivent les valeurs de courants admissibles pour les configurations d'installations souterraines de plus de 5000 V. Chacun de ces tableaux présente les configurations correspondantes, que l'on trouve aussi à l'index résumant l'ensemble de ces configurations. Bien sûr, un autre tableau, soit le tableau D17, prescrit les conditions d'utilisation qui doivent être respectées si l'on désire utiliser les valeurs indiquées dans ces tableaux.

De plus, si l'on omet les modifications aux paragraphes 8) et 23), dont nous discutons plus bas, tout ce qui concerne les modifications apportées aux autres paragraphes de cet article constitue seulement des précisions touchant des cas spécifiques d'installations qui n'étaient pas formellement indiquées auparavant. Ces cas d'exceptions sont maintenant clairement prévus. Par exemple, on différencie dorénavant les tableaux qui traitent des isolants pour les tensions inférieures à 5000 V de ceux qui concernent des tensions supérieures.

Il faut porter une attention particulière à la définition mentionnée à l'appendice B concernant le paragraphe 22). En effet, on y précise que certains conducteurs possèdent une enveloppe qui n'est pas réellement approuvée comme isolant électrique (isolation normale de conducteurs approuvés). On peut bien sûr utiliser de tels conducteurs, mais uniquement en les considérant comme étant des conducteurs nus, avec les précautions que cela impose. Leur courant admissible doit alors être tiré du nouveau tableau 66, en distinguant s'ils sont réellement nus ou s'ils sont sous enveloppe non reconnue comme isolant électrique.

Quant au paragraphe 8), bien qu'aucune modification n'apparaisse dans ce dernier, plusieurs valeurs du tableau 5A ont été légèrement augmentées, sans toutefois avoir un impact considérable. Ainsi, des courants admissibles seront un peu plus élevés qu'auparavant.

De plus, l'ajout du paragraphe 23) introduit le tableau 39, qui simplifie l'application du Code concernant les grosseurs permises de conducteurs pour certains types de bâtiments, tels les logements individuels. En effet, plutôt que de se référer à différents endroits du Code, le tableau 39 donne instantanément les grosseurs de conducteurs à utiliser pour les branchements (ou artères) usuels de tels bâtiments selon la charge calculée à la section 8. Cette simplification permet par exemple d'éviter d'appliquer le tableau 2, pour devoir ensuite appliquer certains articles, dont l'article 8-106 1), et surtout l'article 4-006. Toutefois, la valeur de la charge calculée ne doit pas dépasser la limite permise dans le tableau 39. Il suffit de sélectionner la grosseur correspondante des conducteurs ayant une température d'isolant d'au moins 75 °C selon la situation prévue au tableau 39. Cependant, une limitation s'applique pour l'utilisation de ce tableau. En effet, une modification du Québec ajoute le paragraphe 4) de l'article 8-200 qui interdit d'utiliser le tableau 39 pour un logement individuel pourvu d'un garage, d'un abri pour voitures ou d'une aire de stationnement (voir les explications à l'article 8-200).

Enfin, il nous apparaît important de préciser que le terme « bâtiments semblables » au paragraphe 23), ainsi que dans le titre du tableau 39, fait référence uniquement à des bâtiments prévus pour un usage résidentiel. Il est clair que l'on ne peut pas appliquer les données de ce tableau à autre chose qu'aux branchements qui alimentent des logements individuels (dont le calcul de charges est fait selon l'article 8-200) ou aux artères alimentant des logements individuels (dont le calcul de charges est fait selon l'article 8-202).

4-006 Températures limites (voir l'appendice B)

1) Si l'appareillage porte un marquage indiquant une température maximale de terminaison du conducteur, la grosseur minimale du conducteur utilisée doit être basée sur le courant admissible indiqué dans la colonne des températures du tableau 1, 2, 3 ou 4, une fois tous les facteurs de correction pertinents appliqués conformément à l'article 4-004, qui correspondent à la température maximale de terminaison indiquée sur l'appareillage.

2) En ce qui a trait au paragraphe 1), et sous réserve des autres articles de ce Code, lorsque la température maximale de terminaison du conducteur pour l'appareillage n'est pas indiquée, on doit considérer que cette température est

- a) 60 °C pour l'appareillage
 - (i) convenant à au plus 100 A ; ou
 - (ii) convenant à des conducteurs de grosseur 1 AWG ou plus petits ; et
- b) 75 °C pour l'appareillage
 - (i) convenant à plus de 100 A ; ou
 - (ii) convenant à des conducteurs de grosseur supérieure à 1 AWG.

3) Sauf pour les installations souterraines, les paragraphes 1) et 2) doivent aussi être appliqués à tout courant admissible obtenu de tableaux autres que ceux mentionnés au paragraphe 1). Si les valeurs différentes de celles à 90 °C ne sont pas indiquées dans ces tableaux, les facteurs de correction du tableau 12C doivent aussi être appliqués.



EXPLICATION

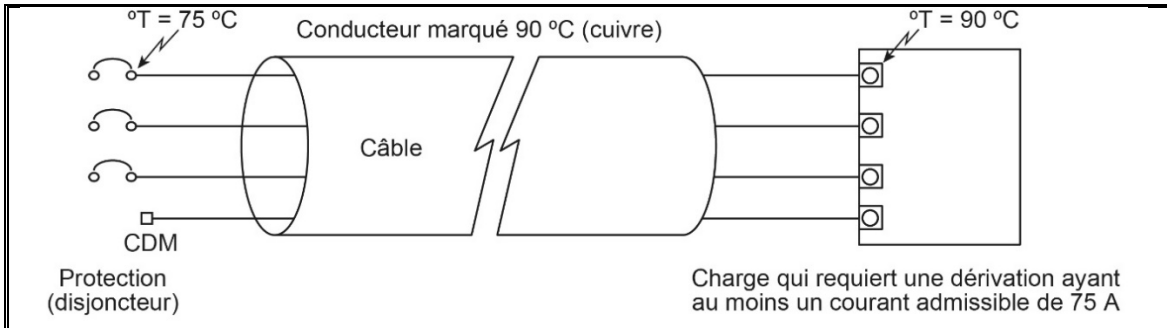
Ce nouvel article apporte un changement majeur dans la méthodologie à employer pour sélectionner la grosseur des conducteurs selon leur courant admissible. On doit maintenant considérer aussi la température des terminaisons où l'on raccorde leurs extrémités, plutôt que de simplement se fier à la température maximale permise par leur isolant.

Ainsi, ce n'est plus uniquement le marquage de la température maximale indiquée sur l'isolant du conducteur qui détermine automatiquement la colonne à laquelle se référer pour sélectionner la valeur du courant admissible maximal permis dans un tableau. En effet, on doit aussi tenir compte du marquage de température maximale permise à chaque terminaison (borne, cosse ou autre). Ce changement détermine quelles colonnes utiliser dans le tableau qui s'applique afin d'établir la valeur adéquate du courant admissible permis. Évidemment, l'article prévoit une valeur de température par défaut si une terminaison n'a pas de marquage précis. Cette valeur s'applique également pour des conducteurs installés en vue d'une utilisation future.

Autrement dit, on ne peut plus considérer qu'un conducteur puisse toujours atteindre une température de fonctionnement aussi élevée que celle permise par son isolant. La température maximale indiquée sur les borniers de raccords (terminaisons) de l'appareillage électrique où se raccorde le conducteur influence aussi la valeur maximale permise du courant admissible du conducteur.

Par exemple, si un conducteur possède un isolant marqué à 90 °C et qu'il est raccordé à un appareil sur lequel on indique clairement que la température aux terminaisons doit être d'au plus 60 °C, on considère alors ce conducteur comme si son isolant était marqué d'une température maximale de 60 °C. Évidemment, on comprend que la valeur du courant admissible permis pour l'installation est diminuée, puisque ce n'est pas la colonne des valeurs de courants admissibles basés sur une température de 90 °C (marquage sur l'isolant du conducteur) qui détermine la valeur maximale du courant admissible permis, mais bien la colonne prévue pour une température de 60 °C.

On peut le visualiser dans l'illustration qui suit. Ici, on suppose que l'on veut faire une installation qui nécessite un câble de trois conducteurs (excluant celui de continuité des masses). Chaque conducteur en cuivre doit donc avoir un courant admissible d'au moins 75 A. Si les conducteurs de ce câble sont marqués à 90 °C sur l'isolant et que le raccord doit être fait à une extrémité sur un appareil ayant des borniers de raccord marqués à 90 °C, puis à l'autre extrémité sur un disjoncteur marqué à 75 °C, nous devons alors utiliser le tableau 2 pour déterminer la grosseur minimale des conducteurs.



Or, puisque la température de terminaison la plus faible ici est celle imposée par le disjoncteur (marqué à 75 °C), c'est donc à partir de la colonne correspondante à cette température au tableau 2, qui s'applique dans ce cas, que sera choisie la grosseur requise des conducteurs. Selon la reproduction partielle du tableau 2 (voir flèches et cercle bleus), on en déduit que les conducteurs en cuivre du câble désiré devront être de grosseur 4 AWG ou supérieure.

Tableau 2
Courants admissibles pour un maximum de trois conducteurs en cuivre, sans blindage et d'au plus 5000 V dans une canalisation ou un câble (sur base d'une température ambiante de 30 °C*)

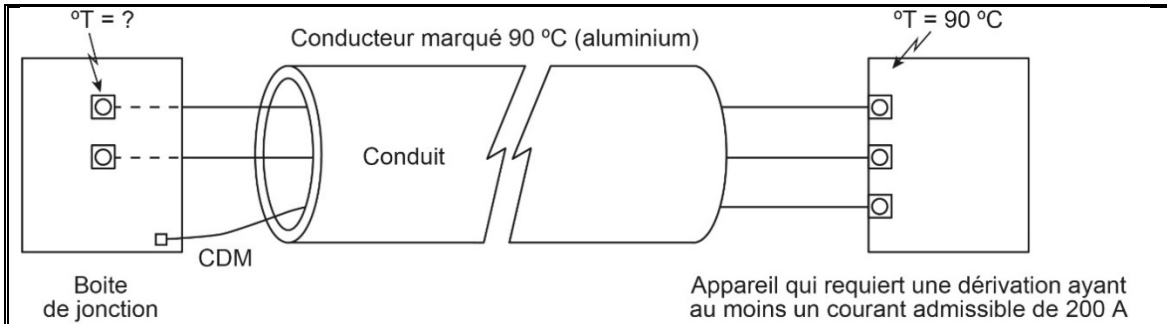
(voir les articles 4-004, 8-104, 12-2210, 12-2260, 12-3034, 26-142, 42-008 et 42-016 et les tableaux 5A, 5C, 19, 39 et D3)

Grosseur, AWG ou kcmil	Courant admissible†,††					
	60 °C‡	75 °C‡	90 °C‡**	110 °C‡ Voir note	125 °C‡ Voir note	200 °C‡ Voir note
6	55	65	75	80	90	110
4	70	85	95	105	115	140
3	85	100	115	125	135	165
2	95	115	130	145	155	190

Par contre, si la température de terminaison au disjoncteur avait été marquée à 60 °C plutôt qu'à 75 °C, il faudrait choisir des conducteurs d'une grosseur minimale 3 AWG (voir flèches et cercle verts).

Le cas d'installation d'un conduit ayant deux conducteurs en aluminium (excluant celui de continuité des masses), dont chacun doit avoir un courant admissible d'au moins 200 A, constitue un autre exemple intéressant. L'illustration qui suit montre :

- un isolant marqué à 90 °C sur chaque conducteur;
- un raccord fait à une extrémité sur une boîte de jonction dont les borniers n'ont aucun marquage et à l'autre extrémité sur un appareil ayant des borniers marqués à 90 °C.



Sachant que le tableau 4 s'applique ici (conducteurs en aluminium), on détermine laquelle des colonnes de températures est à utiliser. Puisque la température de la terminaison n'est pas connue au niveau des borniers de la boîte de jonction, il faut alors utiliser la valeur par défaut, qui est de 75 °C selon le paragraphe 2) de l'article.

Comme la plus faible des valeurs de température de terminaison est justement celle imposée par les borniers de la boîte de jonction, c'est la colonne de température de 75 °C du tableau 4 qui détermine la grosseur requise des conducteurs. D'après la reproduction partielle du tableau 4 (voir flèches et cercle verts) qui suit, on déduit qu'il faut des conducteurs de grosseur 250 kcmil, s'ils sont effectivement en aluminium.

Tableau 4
Courants admissibles pour un maximum de trois conducteurs
en aluminium, sans blindage et d'au plus 5000 V
dans une canalisation ou un câble
(sur base d'une température ambiante de 30 °C*)

(voir les articles 4-004, 8-104, 12-2210, 26-142, 42-008 et 42-016 et les tableaux 5A et 5C)

Grosseur, AWG ou kcmil	Courant admissible†§					
	↓ 60 °C‡	↓ 75 °C‡	↓ 90 °C‡	110 °C‡ Voir note	125 °C‡ Voir note	200 °C‡ Voir note
0	100	120	135	150	160	195
00	115	135	150	170	180	220
000	130	155	175	195	210	255
⇒ 0000	150	180	205	225	245	295
⇒ 250	170	205	230	260	275	—
⇒ 300	195	230	260	290	310	—
⇒ 350	210	250	280	315	335	—
⇒ 400	225	270	305	340	365	—

On peut aussi se demander quel aurait été le résultat si les conducteurs étaient marqués à 75 °C plutôt qu'à 90 °C. Selon cette hypothèse, on obtiendrait le même résultat, car la température minimale d'une extrémité est déjà imposée par les borniers de la boîte de jonction. Que serait alors le résultat si on avait plutôt un conducteur marqué à 75 °C, mais que chaque terminaison était marquée à 90 °C? Le résultat serait encore le même, car la température maximale serait toujours limitée à la plus petite des valeurs de température indiquées, soit l'isolant des conducteurs pour cette dernière hypothèse.

On voit ainsi l'impact de ce nouvel article, car si toutes les températures indiquées étaient à 90 °C, la grosseur des conducteurs serait ici 0000 AWG (voir flèches et cercle bleus) tandis qu'à l'opposé, si l'une des températures marquées était à 60 °C, on devrait utiliser des conducteurs de grosseur 350 kcmil (voir flèches et cercle orange).

En résumé, on applique le présent article (4-006) simplement en sélectionnant le courant admissible des conducteurs à partir de la colonne de température qui correspond à la plus faible des trois valeurs suivantes :

- a) température maximale permise aux terminaisons de l'appareillage en amont;
- b) température maximale permise aux terminaisons de l'appareillage en aval;
- c) température maximale permise par l'isolant des conducteurs sélectionnés.

Toutefois, il faut faire attention à ne pas mélanger ces exigences avec celles touchant la température minimale exigée pour un isolant, comme cela arrive parfois dans le cas de certains appareillages électriques. En effet, si l'on prend l'exemple d'un luminaire qui nécessiterait des conducteurs d'au moins 90 °C, cette exigence n'a rien à voir avec les exigences du présent article. Cependant, dans un tel cas, on ne pourra pas utiliser de conducteurs qui ont un isolant dont le marquage est inférieur à cette température, même s'il faut considérer leur courant admissible selon une valeur de 60 °C, par exemple.

De plus, comme mentionné plus haut, si du câblage est installé sans savoir exactement ce que sera la charge raccordée, on doit s'en tenir aux valeurs par défaut décrites au paragraphe 2) de l'article.

Enfin, si un ou des facteurs de dévaluation de la valeur du courant admissible sont à appliquer, ils doivent l'être de la même façon qu'auparavant.

...

~~4-008~~ **4-010 Courants de gaine Tensions et courants induits dans les câbles monoconducteurs sous armure ou sous gaine métallique** (voir l'appendice B)

1) Si les courants de gaine dans les câbles monoconducteurs recouverts d'une gaine continue de plomb, d'aluminium, d'acier inoxydable ou de cuivre sont susceptibles d'exposer l'isolant à des températures supérieures à celles qui sont prévues pour cet isolant, ces câbles doivent être :

- a) dévalués à 70 % de leur courant admissible ;
- b) dévalués suivant les recommandations du fabricant et conformément à l'article 2-030 ; ou
- c) installés de façon à empêcher le passage des courants de gaine.

2) Les courants parasites qui peuvent exister dans un câble armé monoconducteur doivent être traités de la même façon que les courants de gaine mentionnés au paragraphe 1).

3) Les câbles monoconducteurs portant plus de 200 A ne doivent pas pénétrer dans des boîtes en métal ferreux par des ouvertures individuelles.

4) Si les câbles monoconducteurs portant plus de 200 A pénètrent dans des boîtes en métal ferreux des précautions doivent être prises pour empêcher l'échauffement par induction de la paroi de la boîte.

5) Les précautions à prendre pour empêcher l'échauffement du métal doivent comprendre l'utilisation de connecteurs de boîtes ou de bagues de câble non ferreux ou non métallique, de contre-écrous, de bagues et de bagues de mise à la terre.

6) Tous les câbles d'un circuit doivent pénétrer dans la boîte par une seule plaque en métal non ferreux ou isolante d'une épaisseur minimale de 6,0 mm à moins d'une dérogation selon l'article 2-030.

⇒7) Si des câbles monoconducteurs à isolant minéral sont utilisés, tous les conducteurs sous tension doivent être groupés ensemble afin de réduire au minimum la tension induite sur la gaine.

EXPLICATION

Causés respectivement par les champs magnétiques et électriques, les courants induits et les tensions induites aux câbles monoconducteurs sont des phénomènes bien connus. Cet article donne davantage de précisions sur la nécessité de minimiser de tels effets négatifs et sur la méthodologie pour y parvenir. Le paragraphe 5) donne certains indices pour éliminer ces irritants, et la note à l'appendice B apporte aussi des précisions.

Il est essentiel de minimiser les courants induits et les tensions induites, qui provoquent d'ailleurs le même résultat (surchauffe), afin d'éviter notamment une détérioration prématurée de l'isolant des conducteurs.

~~4-010~~ 4-012 Utilisation des cordons souples (voir l'appendice B)

1) ~~On doit se reporter au tableau 11 pour déterminer quel est le type de cordon souple qui convient à un usage précis.~~ Le type de cordon souple doit être approprié aux conditions d'utilisation, conformément au tableau 11 et convenir à l'emplacement prévu en ce qui a trait entre autres :

- a) à l'humidité ;
- b) à l'action de la corrosion ;
- c) à la température ;
- d) au type d'enceinte ; et
- e) à l'exposition à l'endommagement mécanique.

2) Il est permis d'utiliser du cordon souple :

- a) pour l'appareillage électrique à usage domestique ou à usage analogue, si cet appareillage est destiné à être :
 - (i) transporté d'un lieu à un autre ; ou
 - (ii) raccordé de façon amovible conformément à ~~selon~~ une norme du *Code canadien de l'électricité, Deuxième partie* ; ~~et~~
- b) pour l'appareillage électrique à usage industriel, dont l'utilisation exige qu'on puisse le déplacer ;
- c) pour les appareils suspendus ;
- d) pour le câblage des grues, des appareils de levage, des remontées mécaniques et des trottoirs roulants ;
- e) pour le raccordement de l'appareillage stationnaire, afin d'en faciliter l'échange, si une dérogation est permise ~~en vertu de~~ selon l'article 2-030 ;
- f) pour empêcher la transmission des bruits et des vibrations ;
- g) pour le raccordement des composants électriques qui doivent pouvoir se déplacer les uns par rapport aux autres ;

- h) pour le raccordement d'appareils tels que cuisinières et sécheuses ; et
 i) pour le branchement (à l'aide d'une fiche) et l'interconnexion de systèmes de traitement de données, à condition qu'il s'agisse d'un cordon hyper-résistant.
- 3) Il est interdit d'utiliser du cordon souple ou des cordons amovibles :
- a) pour remplacer du câblage fixé sur charpente ou pour être :
 - (i) fixé à un élément de charpente ;
 - (ii) passé à travers des trous dans les murs, les plafonds ou les planchers ; ou
 - (iii) passé à travers des baies de portes, de fenêtres ou des ouvertures semblables ;
 - b) à des températures supérieures à la température ~~nominale~~ normalisée du cordon ou à des températures suffisamment basses pour risquer d'endommager l'isolant ou l'enveloppe extérieure ; et
 - c) pour suspendre tout appareil pesant plus de 2,3 kg, à moins qu'un marquage n'ait été apposé sur l'ensemble cordon et appareil pour indiquer qu'il est capable de supporter un poids allant jusqu'à 11 kg.
- 4) Le cordon souple doit être ~~protégé de~~ résistant à l'endommagement mécanique au moyen d'un manchon isolant ou d'une autre façon appropriée, à l'endroit où il traverse une paroi ou une cloison d'un appareillage ou au point de pénétration dans une douille de lampe.
- 5) Si un cordon souple est utilisé comme prolongateur pour le branchement d'un appareil ou autre dispositif, aucune des pièces sous tension ne doit être à découvert si l'une des extrémités est reliée à une source d'alimentation tandis que l'autre n'est pas raccordée à l'appareil.

EXPLICATION

En plus de référer au tableau 11 pour sélectionner les cordons souples, les nouvelles précisions apportent un éclaircissement concernant leur usage. On doit maintenant tenir compte des facteurs environnant l'utilisation prévue.

Rappelons aussi qu'il est interdit de remplacer du câblage permanent par des cordons souples dans une installation électrique.

...

~~4-022~~ 4-024 Grosseur du conducteur neutre (voir les appendices B et I)

- 1) Le conducteur neutre doit avoir un courant admissible suffisant pour porter la charge non équilibrée.
- 2) La charge maximale non équilibrée doit être la charge maximale connectée à la fois au conducteur neutre et à un conducteur quelconque non mis à la terre, tel qu'il est déterminé par la section 8, sous réserve de ce qui suit :
 - a) on ne doit pas réduire la grosseur du neutre pour la portion de la charge qui concerne
 - (i) l'éclairage à décharge ; ou
 - (ii) les charges non linéaires alimentées par un réseau quadrifilaire triphasé ; et
 - b) ~~sauf si permis à~~ sous réserve de l'alinéa a), il est permis qu'un facteur de demande de 70 % soit appliqué à la portion de la charge non équilibrée dépassant 200 A.

- 3) La grosseur d'un conducteur neutre de branchement ne doit pas être inférieure à celle déterminée ~~conformément au~~ selon le paragraphe 1), et doit :
- a) être au moins de grosseur 10 AWG en cuivre ou 8 AWG en aluminium ; et
 - b) être au moins égal à celui du conducteur mis à la terre exigé par l'article 10-204 2), sauf dans le cas d'un câble de branchement ou si les conducteurs de branchement sont de grosseur 10 AWG en cuivre ou 8 AWG en aluminium.
- 4) Pour déterminer le courant admissible d'un conducteur neutre non isolé dans une canalisation, il faut considérer que ce conducteur est pourvu d'un isolant dont la température ~~nominale~~ normalisée n'est pas supérieure à celle des conducteurs adjacents du circuit.
- 5) Malgré le paragraphe 3), pour les branchements du consommateur qui sont souterrains et de plus de 600 A alimentés par des conducteurs en parallèle, chaque conducteur neutre doit être d'une grosseur au moins conforme à celle mentionnée au tableau ~~66~~ 69.



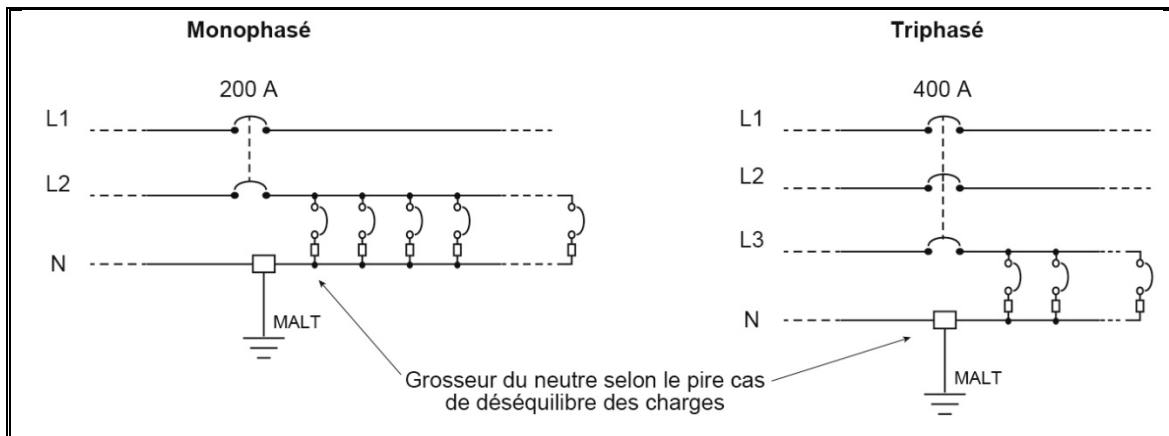
EXPLICATION

Des modifications sont apportées à cet article pour prévenir davantage le sous-dimensionnement des conducteurs neutres car, de nos jours, de plus en plus de charges non linéaires sont installées. On doit également considérer que les conducteurs neutres doivent de plus en plus porter des courants harmoniques, qui provoquent trop souvent leur surchauffe et exigent des correctifs à l'installation initiale.

Est-ce à dire que nous ne verrons plus d'installation où le conducteur neutre est plus petit que les autres conducteurs du circuit? On ne doit pas nécessairement généraliser, mais on peut supposer que l'on se dirige effectivement vers une telle constatation, sinon pire encore.

Nous recommandons donc au concepteur de prioriser une installation originale un peu plus robuste que ce que requiert le Code. On évite ainsi des problèmes concrets, plutôt que de devoir effectuer des correctifs une fois l'installation complétée et s'apercevoir qu'un surdimensionnement volontaire de ce conducteur aurait été avantageux, et surtout moins dispendieux.

Enfin, une interprétation officielle à l'appendice I touchant cet article vient justement confirmer que pour le dimensionnement de tout conducteur (neutre), il faut prévoir le pire cas de déséquilibre du réseau ayant un neutre (tant pour un réseau monophasé que pour un réseau triphasé), tel que le montre l'illustration suivante. Cela risque fort bien d'avoir un impact sur les pratiques courantes.



...

4-038-4-040 Utilisation des d'un câbles d'alimentation mobile portatif (voir l'appendice B)

1) Il faut se référer au tableau 11 pour déterminer quel est le type de câble d'alimentation mobile qui convient à un usage précis. Le type de câble d'alimentation portatif doit être approprié aux conditions d'utilisation, conformément au tableau 11 et convenir à l'emplacement prévu en ce qui a trait entre autres :

- à l'humidité ;
- à l'action de la corrosion ;
- à la température ;
- au type d'encainte ; et
- à l'exposition à l'endommagement mécanique.

2) Il est permis d'utiliser des câbles d'alimentation mobiles portatifs :

- pour l'appareillage électrique destiné à être :
 - transporté d'un lieu à un autre ; ou
 - raccordé de façon amovible conformément à une norme du *Code canadien de l'électricité, Deuxième partie* ;
- pour le câblage des grues et des appareils de levage palans électriques ;
- pour le raccordement de l'appareillage stationnaire afin d'en faciliter l'échange ;
- pour le raccordement des composants électriques qui doivent pouvoir se déplacer les uns par rapport aux autres ; et
- pour le raccordement de l'appareillage utilisé conjointement avec les manèges ambulants.

3) Il est interdit d'utiliser des câbles d'alimentation mobiles portatifs :

- pour remplacer du câblage fixé sur charpente ou pour être :
 - fixés à un élément de charpente ;
 - passés à travers des trous dans les murs, les plafonds ou les planchers des structures permanentes ; ou
 - passés à travers des baies de portes ou de fenêtres ou des ouvertures semblables des structures permanentes ; ou
- à une température supérieure à la température nominale normalisée du câble ou à une température suffisamment basse pour risquer d'endommager l'isolant ou l'enveloppe extérieure.

4) Malgré le paragraphe 3) a), il est permis d'utiliser un câble de type DLO de grosseur 1/0 ou plus gros dans les installations permanentes, dans des chemins de câble pourvu que le câble :

- a) soit approuvé et porte un marquage indiquant qu'il est de type TC ;
- b) respecte les conditions d'utilisation des câbles de type TC, selon l'article 12-2202 et le tableau 19 ;
- c) se termine dans des connecteurs approuvés spécifiquement pour des câbles à torons fins ; et
- d) a un courant admissible conforme au tableau 12E et à l'article 12-2210.

~~4~~5) Un câble d'alimentation ~~mobile~~ portatif qui traverse la paroi d'un coffret ou un raccord doit être protégé ~~conformément à~~ selon l'article 12-3022.

~~4-040~~ **4-042 Courant admissible d'un câble d'alimentation ~~mobile~~ portatif**

1) Le courant maximal pouvant être porté par un ou plusieurs conducteurs en cuivre d'une grosseur donnée, contenu dans un câble d'alimentation ~~mobile~~ portatif, doit être conforme au tableau 12A.

2) Si un câble DLO est utilisé comme câblage permanent dans un chemin de câbles selon l'article 4-040 4), le courant admissible doit être déterminé selon l'article 4-040 4) d).

~~2~~3) On ne doit pas tenir compte des conducteurs de continuité des masses de l'appareillage ni du conducteur utilisé comme neutre qui porte seulement le courant non équilibré des autres conducteurs, comme dans le cas de circuits normalement équilibrés à au moins trois conducteurs, au cours de la détermination des courants admissibles.

EXPLICATION

Cette modification vient d'abord remplacer, dans le titre de l'article 4-040, le terme « mobiles » par « portatifs », car ce dernier est ajusté partout dans le Code, par cohérence.

Les précisions apportées au paragraphe 1) nous rappellent que le type de câble d'un circuit d'alimentation portatif doit convenir aux conditions d'utilisation et à l'emplacement prévu et être conforme au tableau 11. On doit ainsi considérer l'utilisation en fonction de l'humidité, de la corrosion, de la température, du type d'enceinte et de l'exposition à l'endommagement mécanique. Les câbles d'alimentation portatifs sont plus flexibles que les câbles prévus pour des installations permanentes. Cependant, le Code ne permet habituellement pas qu'ils soient utilisés de la sorte. Les précisions apportées au paragraphe 1) valident justement le fait qu'on doit considérer toutes les caractéristiques de l'installation avant de faire la sélection du câblage.

Le paragraphe 4) est ajouté et permet d'utiliser des câbles d'alimentation portatifs de type DLO, de grosseur 1/0 ou plus gros, dans les installations permanentes ou dans les chemins de câbles, sous certaines conditions. Ce type de câble étant robuste, on permet maintenant de l'utiliser comme câblage fixé sur charpente ou de le fixer à un élément de charpente, ou même de le passer à travers des trous dans les murs, ou autres structures permanentes énumérées à l'article.

À remarquer que l'utilisation du câble de type DLO dans les chemins de câbles est aussi permise, mais elle doit répondre aux diverses exigences spécifiques que l'on trouve dans

l'article, notamment celui de porter un marquage indiquant qu'il est de type TC.

Il peut être tentant d'utiliser fréquemment un tel type de câble, mais sans parler de son coût, précisons que cette tentation risque d'être diminuée. En effet, puisqu'il s'agit d'un câble de type monoconducteur, des inconvénients y sont associés, comme le démontre l'article 4-010 touchant les courants induits indésirables.

Enfin, non seulement il faudra porter une attention particulière au type de connecteurs à utiliser pour un tel câble, mais son courant admissible doit être déterminé à partir du tableau 12E. S'il est utilisé de façon permanente dans un chemin de câbles (marquage « TC » requis), l'article 12-2210 s'applique aussi, comme le précise l'article 4-042.

...

SECTION 6

Branchement et appareillage de branchement

...

6-102 Nombre admissible de branchements du distributeur (voir les appendices B et D)

1) Il ne ~~peut~~ doit pas y avoir pour un même bâtiment plus d'un branchement du distributeur de même tension ~~provenant du même réseau~~ ; ~~cependant~~ toutefois, il est permis d'avoir un branchement du distributeur supplémentaire pour alimenter :

a) les pompes à incendie ~~et autres systèmes d'alimentation de secours~~ selon l'article 32-204 1) ;

b) les établissements industriels et autres structures complexes ; ou

c) les locaux autonomes, si les locaux :

(i) ne sont pas situés l'un au-dessus de l'autre ; et

(ii) ont une entrée privée avec accès direct au niveau du sol.

2) Si plusieurs branchements du distributeur sont installés pour un bâtiment, tous les coffrets de branchement du consommateur doivent, si possible, être groupés.

3) Si au moins deux coffrets de branchement installés ~~conformément au~~ selon le paragraphe 2) ne sont pas groupés, un schéma permanent doit être affiché sur ou à proximité de chaque coffret de branchement pour indiquer l'emplacement de tous les autres coffrets qui alimentent le bâtiment.

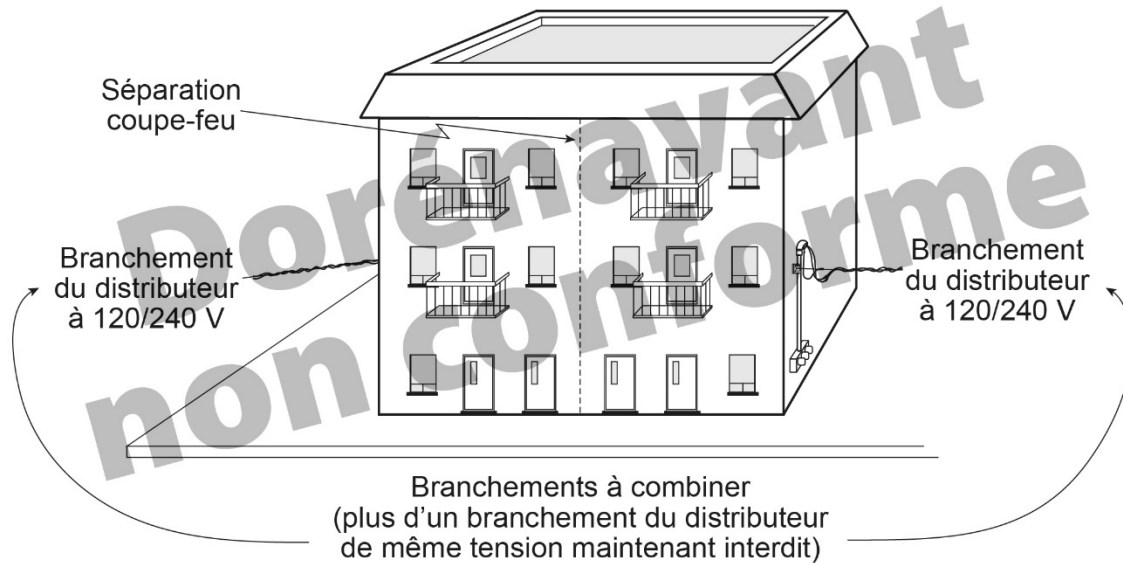
EXPLICATION

Cet article apporte des précisions concernant la possibilité d'installer un second branchement du distributeur pour un même bâtiment. Hormis les établissements industriels, les structures complexes, les locaux autonomes et l'alimentation de secours des pompes à incendie, seul un second branchement du distributeur d'une tension différente du premier branchement est permis.

Ainsi, on a retiré l'assouplissement sur la possibilité d'un branchement supplémentaire lorsque les réseaux sont différents. Dorénavant, il est interdit d'avoir une alimentation de même tension pour un même bâtiment, et ce, même si le tout provient d'un réseau différent. Rappelons que, selon le Code, le secondaire d'un ou de plusieurs transformateurs regroupés constitue un nouveau « réseau ». L'impact du retrait de cette notion de réseau est donc important, et on devra porter une attention particulière aux cas où un seul bâtiment est partiellement divisé par autre chose qu'un mur coupe-feu, puisqu'on ne le considère pas comme étant deux bâtiments distincts.

Comme le montre l'illustration suivante, un bâtiment comprenant six logements et une séparation coupe-feu au centre (virtuellement deux triplex) ne pourra plus avoir deux branchements du distributeur de même tension, même s'ils proviennent de réseaux différents. Cette restriction permet d'éviter qu'une partie de bâtiment soit encore alimentée en électricité quand l'alimentation du distributeur a été coupée à ce bâtiment. Rappelons que le Code définit un bâtiment comme pouvant être une portion séparée par un mur coupe-feu, qui est bien différent de la notion de séparation coupe-feu. Ces expressions sont

définies au chapitre I, Bâtiment, du Code de construction (chapitre B-1.1, r. 2).



De plus, soulignons que certains distributeurs d'électricité peuvent interdire des branchements de différentes tensions pour un même bâtiment.

À titre de rappel, hormis les branchements du distributeur dédié aux pompes à incendie, les paragraphes b) et c) présentent d'autres possibilités qui peuvent se présenter et donner lieu à un second branchement du distributeur de même tension. Ces possibilités touchent les établissements industriels et autres structures complexes de même que les locaux autonomes.

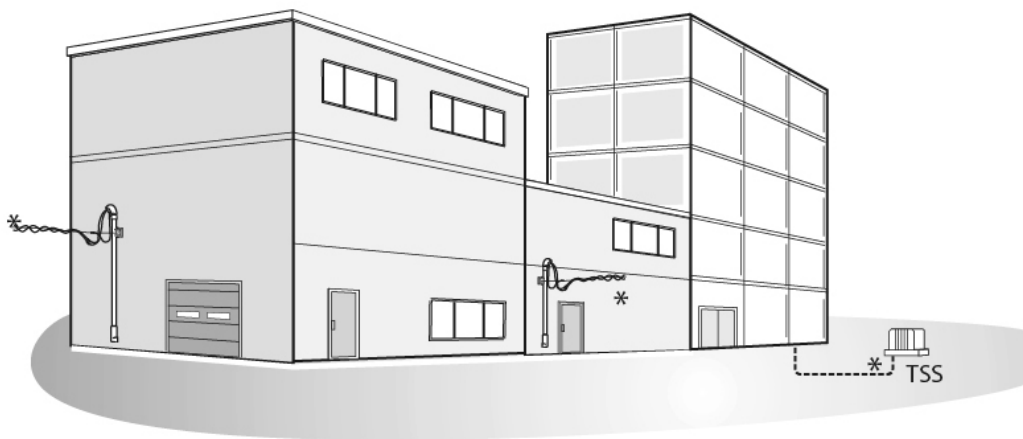
Dans le cas des établissements industriels, ce terme est défini comme suit à la section 0 du Code :

Bâtiment, partie de bâtiment (autre qu'un bureau ou un local d'exposition) ou partie de locaux à l'extérieur d'un bâtiment où des personnes sont employées à la fabrication ou à la manutention de matériel. Ce terme est destiné à distinguer ces locaux des logements, des bureaux et autres locaux à usage analogue.

On comprend que par la définition ci-haut, on cherche à distinguer les établissements industriels des bâtiments d'habitation, commerciaux et institutionnels. Dans la définition, on parle notamment de fabrication ou de manutention de matériel, mais nous interprétons tout de même qu'un centre de traitement de données soit, par exemple, considéré comme étant un établissement industriel, à moins de preuves contraires.

En ce qui concerne les structures complexes et les locaux autonomes (trois prochaines illustrations), ces termes ne sont pas définis dans le Code et il serait très difficile d'y inclure tous les types de conceptions possibles. Nous établissons cependant certains critères (ou balises) permettant au concepteur de valider ce qui peut être interprété comme étant une structure complexe ou un local autonome au sens du Code.

Ainsi, dans le cas d'une structure complexe (illustration suivante) comme les centres commerciaux, on parle de bâtiments qui sont composés de plusieurs portions, souvent provenant de construction par phases et ayant parfois des usages différents. Pour ces structures complexes, il faut retenir qu'on ne réfère pas nécessairement à la complexité architecturale du bâtiment, mais davantage à la complexité de son infrastructure (installation) électrique, qui peut parfois servir à différents usages. À titre d'exemple, une structure où le niveau de tension élevé combiné à la puissance de l'installation et la présence de dispositifs assurant la redondance de l'installation pour assurer une fiabilité et une relève de la source indiquent généralement qu'on a affaire à une « structure complexe », sauf exception.



*Branchement du distributeur

Établissements industriels et autres structures complexes

Les illustrations qui suivent démontrent qu'il est également permis d'avoir un second branchement du distributeur pour les locaux autonomes, pourvu que ceux-ci respectent les conditions énoncées dans l'article, à savoir :

- 1) Ils ne doivent pas être situés l'un au-dessus de l'autre; et
- 2) Ils doivent avoir une entrée privée avec accès direct au niveau du sol.

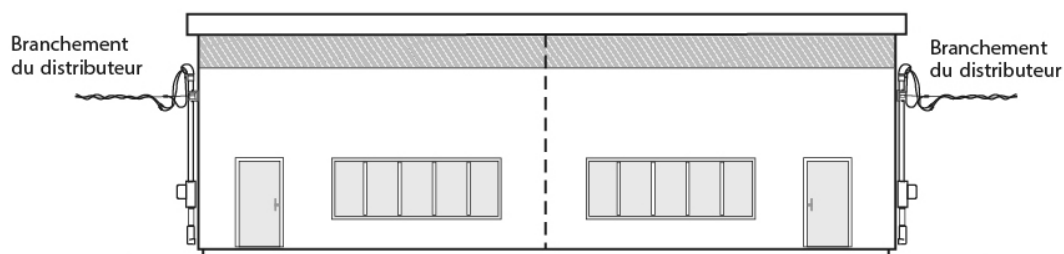
À noter que les locaux autonomes peuvent être de divers usages (résidentiel, commercial ou industriel). Mentionnons notamment les cas des maisons en rangée et des condominiums commerciaux et industriels. Leur autonomie se démontre avant tout par des installations électriques totalement distinctes entre chacune des parties. Ainsi, aucune portion de l'infrastructure ne doit dépendre du branchement de l'autre partie du bâtiment ou présenter une quelconque interconnexion entre chaque coffret de branchement. C'est d'ailleurs l'objet des paragraphes 2) et 3) de cet article, qui donnent les précisions requises relativement au regroupement ou aux marquages nécessaires.

En outre, il n'est pas requis qu'un bâtiment auquel on ajoute un local autonome réponde originalement à la définition de local autonome. Ainsi, l'article permet un branchement du

distributeur supplémentaire pour alimenter des locaux autonomes, mais il ne fait nullement mention du type de bâtiment requis auquel le local (ou les locaux autonomes) vient s'ajouter. Par contre, le recours à cet assouplissement est inutile si un mur coupe-feu plein sépare les locaux, car on est évidemment en présence de deux bâtiments distincts, au sens du Code (voir la définition de « bâtiment » à la section 0).



Locaux autonomes



Locaux autonomes

De plus, selon le même principe qui gouverne la classification d'emplacements dangereux (une chronique disponible sur le site Internet de la RBQ a déjà été écrite à ce sujet), il n'est pas du ressort ni du mandat de la RBQ de catégoriser ou de classer un bâtiment (bien que la RBQ se réserve tout de même le droit de contester une classification) sous l'appellation d'« établissement industriel », de « structure complexe » ou de « local autonome ». En effet, c'est au concepteur du projet qu'incombe cette responsabilité,

puisque'il est le mieux placé pour connaître tous les paramètres du bâtiment concerné. En effet, selon l'article 18 de la Loi sur le bâtiment, il est d'abord de la responsabilité du concepteur de se conformer au Code de construction et de déterminer les caractéristiques de sa conception, puisque'il a tout en main pour établir le niveau de complexité de l'installation électrique. C'est donc le concepteur qui est ultimement responsable de statuer sur le type de bâtiment (classification). Pour l'aider dans cette tâche, les balises ou critères mentionnés plus haut peuvent lui permettre de valider ce qui peut être interprété respectivement comme un établissement industriel, une structure complexe ou un local autonome, au sens du Code.

Ce principe de ne pas valider une conception ni de certifier la classification de bâtiments s'applique en tout temps pour la RBQ et à toutes les situations, même lorsqu'une installation visée fait l'objet d'une demande d'attestation écrite, comme celle que se réserve le droit d'exiger un distributeur d'électricité, notamment.

Enfin, le concept de tours d'habitation, souvent aménagées par phase et placées au-dessus d'un stationnement commun, est de plus en plus fréquent, comme pour les immeubles en copropriété (condominiums). Il s'agit là d'une situation particulière. En effet, on ne pourrait pas, a priori, considérer chaque tour comme étant un bâtiment distinct, notamment à cause de la présence du stationnement souterrain commun. Par exemple, le concepteur n'aurait alors d'autre choix que de prévoir sur ce bâtiment un seul branchement du distributeur, en tenant compte de toutes les charges futures éventuelles qui pourraient y être raccordées.

Cependant, aux fins de l'application de cet article uniquement, la RBQ interprète la situation différemment. En effet, un stationnement souterrain commun au-dessus duquel il y a plusieurs tours d'habitation et dont chaque tour possède son propre branchement du distributeur indépendant est considéré comme conforme. Toutefois, il faut que les accès aux escaliers, aux ascenseurs, aux locaux utilitaires ou autres de chacune des tours au niveau du stationnement commun soient séparés (du stationnement) au moyen de séparations coupe-feu conformes aux exigences du chapitre I, Bâtiment, du Code de construction (chapitre B-1.1, r. 2). Ainsi, on considère que les espaces situés directement sous chacune des tours desservies (prolongement des tours dans le stationnement) comme étant à l'intérieur de chaque tour (chaque bâtiment) et non à l'intérieur du stationnement qui est lui-même considéré comme un bâtiment distinct des autres. Dans ce cas, la dalle de béton (structurale) horizontale agit vraisemblablement comme « mur » coupe-feu, même s'il n'y a évidemment pas de murs coupe-feu verticaux entre les structures (les tours et le stationnement) étant donné qu'elles sont situées l'une au-dessus de l'autre. Autrement dit, dans une telle configuration, il est permis d'installer un branchement distinct du distributeur dans les espaces situés directement sous chacune des tours desservies au niveau du stationnement (ou à un étage supérieur). En effet, on considère le prolongement des tours dans le stationnement comme étant à l'intérieur de chaque tour (et non à l'intérieur du stationnement), pourvu que les accès à ces espaces sous chacune des tours au niveau du stationnement commun soient séparés au moyen de séparations coupe-feu conformes aux exigences du Chapitre I Bâtiment du Code de construction (chapitre B-1.1, r. 2) dans une telle situation, comme indiqué précédemment.

Par contre, il n'est pas possible d'installer plus d'une entrée électrique au même endroit

dans un des bâtiments distincts (y compris le stationnement), car on serait alors en présence de plusieurs branchements du distributeur de même tension dans le même bâtiment, ce qui contrevient à l'article.

Sous certaines conditions (voir notamment l'article 2-500, touchant les artères ou les dérivations provenant d'un autre bâtiment), il est toutefois possible d'installer une artère ou une dérivation provenant d'un autre bâtiment pour desservir un appareillage électrique lié à un bâtiment, à condition que ce dernier ne soit pas déjà alimenté par un branchement du consommateur distinct.

Enfin, même si la RBQ interprète cette situation particulière de cette façon, il faut également, et comme toujours, s'assurer d'obtenir toute autre autorisation requise par toute loi ou tout règlement, le cas échéant. On peut obtenir cette autorisation notamment auprès du service d'incendie et d'une autre réglementation municipale ainsi que du côté du distributeur d'électricité, dont la prérogative lui permet d'avoir des exigences supérieures à celles du Code.

...

6-300 Installation des conducteurs souterrains de branchements du consommateur souterrains (voir l'appendice I)

1) Sauf par dérogation en vertu de l'article 2-030, les conducteurs souterrains de branchements du consommateur souterrains installés entre un réseau d'alimentation souterrain ou aérien et un bâtiment, doivent être :

a) installés dans un conduit rigide, ou un tube électrique non métallique seulement pour la partie souterraine du tronçon de tube, et être de type convenant à l'utilisation dans les emplacements mouillés, conformément au tableau 19 selon l'article 4-008 1) ;
ou

b) du câble monoconducteur ou du câble multiconducteur pour les entrées de branchement au-dessous du sol, conformément au tableau 19 selon l'article 4-008 1) pourvu :

(i) que son installation soit conforme à l'article 12-012 ; et

(ii) que ce le câble n'ait pas de joint entre le point de raccord de branchement et l'appareillage de branchement du consommateur, sauf

A) dans l'appareillage de mesure situé côté alimentation du coffret de branchement ; ou

B) si une transition entre conducteurs est nécessaire pour pallier la chute de tension maximale prévue à l'article 8-102, pourvu que les conditions énoncées aux alinéas a) ou b) de l'article 12-112 5) soient respectées (voir l'appendice B).

2) Malgré le paragraphe 1) b) (ii), les joints réalisés sur la section souterraine d'un réseau de branchement du consommateur souterrain sont permis s'ils sont effectués conformément à selon l'article 12-112 5) et s'ils sont nécessaires pour réparer l'installation d'origine, installer un poteau ou relocaliser un branchement.

3) Les canalisations qui pénètrent dans un bâtiment et qui font partie d'un branchement du consommateur souterrain doivent être scellées et doivent :

a) pénétrer dans le bâtiment au-dessus du niveau du sol si possible ;

b) être drainées convenablement ; ou



- c) être installées de telle façon que l'humidité et les gaz ne puissent pas s'infiltrer dans le bâtiment.
- 4) On doit sceller, avec un mastic approprié, tout conduit de branchement du consommateur raccordé à un réseau d'alimentation souterrain afin d'éviter la pénétration d'humidité ou de gaz.

6-310 Joints dans les conducteurs neutres de branchement du consommateur

Le conducteur neutre ou repéré d'un branchement du consommateur ne doit pas comporter de joint entre le point de ~~connexion~~ **raccordement** et le coffret de branchement ou l'appareillage de branchement du consommateur équivalent ; toutefois, il est permis qu'un joint, le cas échéant, soit effectué :

- a) au moyen d'une bride ou d'une connexion boulonnée dans le dispositif de montage de compteurs ou à la tête de branchement, si l'on utilise un câblage ~~exposé à découvert~~ **conforme à selon l'article 6-302 2) ; ou**
- b) sous la terre, ~~conformément à~~ **selon l'article 12-112 5)**, si un tel joint est requis pour réparer l'installation d'origine, installer un poteau ou relocaliser un branchement ; ou
- c) si une transition entre conducteurs est nécessaire pour pallier la chute de tension maximale prévue à l'article 8-102, pourvu que les conditions énoncées à l'article 12-112 5) soient respectées.



EXPLICATION

Voir les explications touchant l'article 12-108.

...

6-402 Méthode d'installation des circuits de compteurs (voir l'appendice B)

- 1) Dans l'installation des circuits de compteurs :
- les conducteurs entre le coffret de branchement et le compteur ne doivent être accessibles qu'aux personnes autorisées ;
 - le ~~montage~~ **câblage** doit être fait sous conduit rigide, conduit métallique flexible, tube électrique métallique, câble sous gaine d'aluminium ou câble armé, sauf dans les cas où une protection équivalente est fournie ;
 - des conducteurs supplémentaires d'une longueur d'au moins 450 mm doivent être laissés aux points de raccord du compteur ou du transformateur de courant ; et
 - il doit y avoir une garniture appropriée ou un coffret de branchement muni d'un faux plateau pour compteur.
- 2) L'appareillage de mesure doit être raccordé du côté charge du coffret de branchement. Toutefois, il ~~peut être~~ **est permis qu'il soit** raccordé du côté alimentation :
- ~~s'il n'y a pas de pièce de cet appareillage ou de câblage sous tension à découvert si aucune pièce ni aucun câblage sous tension n'est à découvert ;~~
 - si le courant est alternatif et si la tension ne dépasse pas 300 V entre les conducteurs ; et
 - si le courant nominal du branchement du consommateur ne dépasse pas :
 - 200 A pour une embase pour compteur ; ~~ou~~
 - 320 A pour une embase pour compteur équipée d'un moyen de contournement ; ou

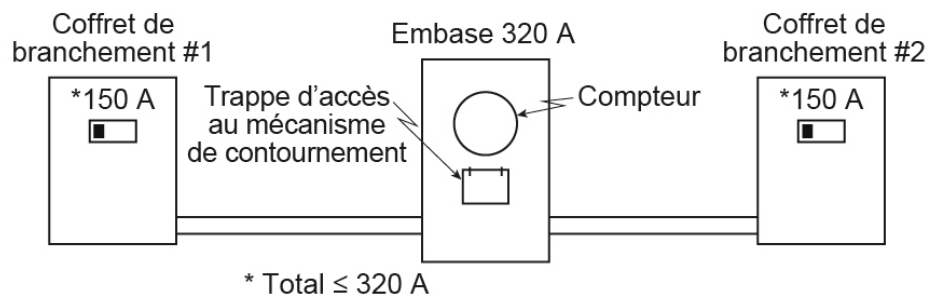
⚡(iii) 600 A pour une embase pour compteur avec transformateur et située à l'extérieur.

EXPLICATION

Cette modification apporte une option intéressante lorsqu'un calcul de charges nécessite une embase de compteur supérieure à 200 A. Elle permet l'utilisation du nouveau type d'embase de compteur d'une capacité nominale de 320 A, qui doit être équipée d'un moyen de contournement pour installer et extraire le compteur sans danger.

Ce type d'embase nécessite d'être installé selon les exigences du fabricant et de satisfaire aux exigences du Code et du distributeur d'électricité (notamment en lien avec la note correspondante à l'appendice B). Toutefois, cette embase évite des frais qui étaient auparavant nécessaires lorsque la seule option pour augmenter la capacité du branchement (si une embase de 200 A est insuffisante) était d'installer une entrée ayant une capacité de 400 A. Le mesurage étant directement dans le circuit d'alimentation, on évite au moins d'utiliser le boîtier de mesurage. Ce gain d'espace est vraisemblablement apprécié.

L'installation de l'embase de 320 A peut se faire de différentes façons, et le Code n'en priorise aucune. Toutefois, si l'embase est munie de cosses doubles (faisant obligatoirement partie de l'approbation, et non pas ajoutées de manière à l'invalider), elle peut alimenter séparément des coffrets de branchement différents, à condition de satisfaire aux diverses exigences du Code, surtout l'article 6-200. Par exemple, comme les conducteurs sont en pratique non protégés à ce niveau, les exigences de l'article 6-206 doivent notamment être considérées afin de réduire la distance le plus possible dès que l'on pénètre dans le bâtiment pour le raccord à chaque coffret de branchement. Si l'on choisit d'installer les coffrets de branchement à distance l'un de l'autre, d'autres articles du Code peuvent aussi s'appliquer. L'illustration qui suit résume l'essentiel de ce qui est dit plus haut pour une embase approuvée avec des cosses doubles.



Mentionnons que ce qui est représenté à l'illustration qui précède ne s'applique que pour une embase approuvée avec des cosses doubles. Il nous semble donc nécessaire de s'attarder aussi sur la valeur des protections principales de chaque coffret de branchement. En effet, la somme totale des protections principales de chaque coffret de branchement ne doit jamais dépasser la valeur maximale de courant pour laquelle

l'embase a été approuvée, soit 320 A.

Enfin, une attention particulière doit être portée à la grosseur des conducteurs requis, à la mise à la terre, à l'identification du nombre de coffrets de branchement, à leur emplacement (surtout en cas d'incendie), etc.

...

SECTION 8

Charge des circuits et facteurs de demande

...

8-104 Charge maximale d'un circuit (voir l'appendice B)

- 1) Le courant nominal en ampères d'un branchement du consommateur, d'une artère ou d'une dérivation doit être conforme aux ~~caractéristiques nominales en ampères~~ **caractéristiques nominales en ampères** courant nominal du dispositif de protection contre les surintensités du circuit ou le courant admissible des conducteurs, en retenant la plus faible de ces valeurs.
- 2) La charge calculée dans un circuit ne doit pas être supérieure au courant nominal en ampères du circuit.
- 3) La charge calculée dans un branchement du consommateur, dans une artère ou dans une dérivation doit être considérée comme étant une charge continue à moins que l'on puisse démontrer qu'en service normal elle ne peut être maintenue pendant :
 - a) un total de plus de une heure pour toute période de deux heures, si la charge n'est pas supérieure à 225 A ; ou
 - b) un total de plus de trois heures pour toute période de six heures, si la charge est supérieure à 225 A.
- 4) Une charge de nature cyclique ou intermittente doit être considérée comme continue à moins qu'elle ne soit conforme au paragraphe 3).
- ⇒ 5) Si un interrupteur à fusible ou un disjoncteur porte un marquage indiquant qu'il convient au ~~service~~ **fonctionnement** continu à 100 % du courant nominal en ampères de ses dispositifs de protection contre les surintensités, la charge continue déterminée à partir de la charge calculée ne doit pas être supérieure à :
 - a) 100 % du courant nominal en ampères du circuit, si le courant admissible des conducteurs est déterminé en se basant sur la colonne 2, 3 ou 4 du tableau 2 ou 4 ; ou
 - b) 85 % du courant nominal du circuit, si le courant admissible des conducteurs est déterminé en se basant sur la colonne 2, 3 ou 4 du tableau 1 ou 3.
- ⇒ 6) Si un interrupteur à fusible ou un disjoncteur porte un marquage indiquant qu'il convient au ~~service~~ **fonctionnement** continu à 80 % du courant nominal de ses dispositifs de protection contre les surintensités, la charge continue déterminée à partir de la charge calculée ne doit pas être supérieure à :
 - a) 80 % du courant nominal en ampères du circuit, si le courant admissible des conducteurs est déterminé en se basant sur la colonne 2, 3 ou 4 du tableau 2 ou 4 ; ou
 - b) 70 % du courant nominal du circuit, si le courant admissible des conducteurs est déterminé en se basant sur la colonne 2, 3 ou 4 du tableau 1 ou 3.
- ⇒ 7) Si d'autres facteurs de dévaluation contribuent à diminuer le courant admissible des conducteurs, la grosseur du conducteur doit être la plus grande des valeurs ainsi déterminées ou la plus grande des valeurs déterminées par le paragraphe ⇒ 5) ou ⇒ 6).
- ⇒ 8) Malgré l'article 4-004 1) d) et 2) d), le courant admissible des conducteurs souterrains ne doit, en aucun cas, dépasser les valeurs déterminées par les paragraphes ⇒ 5) b) et ⇒ 6) b) de cet article.

EXPLICATION

Le nouveau paragraphe 4) précise explicitement qu'une charge de nature cyclique ou intermittente doit être considérée comme étant une charge continue, sauf si elle répond aux critères du paragraphe 3). En effet, pour qu'une charge ne soit pas reconnue comme une charge continue, ce paragraphe exige une démonstration claire que la charge ne peut pas être maintenue pendant :

- un total de plus d'une heure pour toute période de deux heures si la charge n'est pas supérieure à 225 A; ou
- un total de plus de trois heures pour toute période de six heures si la charge est supérieure à 225 A.

Autrement dit, le paragraphe 3) précise qu'une charge est considérée comme continue, à moins de prouver le contraire.

...

**8-108 Espace pour les dérivations**

1) Dans un logement individuel, le panneau doit offrir l'espace nécessaire pour accommoder au moins l'équivalent du nombre suivant de dispositifs de protection contre les surintensités d'une dérivation de 120 V, y compris l'espace suffisant pour deux dispositifs bipolaires de protection contre les surintensités de 35 A et pour tous les autres dispositifs requis :

- a) seize — dont au moins la moitié doivent être bipolaires, si le courant admissible des conducteurs du branchement ou de l'artère n'est pas supérieur à 60 A ;
- b) vingt-quatre — dont au moins la moitié doivent être bipolaires :
 - (i) si le courant admissible des conducteurs du branchement ou de l'artère est supérieur à 60 A, mais non à 100 A ; ou
 - (ii) si le courant admissible des conducteurs du branchement ou de l'artère est supérieur à 100 A, mais non à 125 A, et si des dispositions sont prises en vue de l'installation d'un système de chauffage électrique central ;
- c) trente — dont au moins la moitié doivent être bipolaires :
 - (i) si le courant admissible des conducteurs du branchement ou de l'artère est supérieur à 100 A, mais non à 125 A ; ou
 - (ii) si le courant admissible des conducteurs du branchement ou de l'artère est supérieur à 125 A, mais non à 200 A, et si des dispositions sont prises en vue de l'installation d'un système de chauffage électrique central ; et
- d) quarante — dont au moins la moitié doivent être bipolaires, si le courant admissible des conducteurs du branchement ou de l'artère est supérieur à 125 A et si le logement n'est pas chauffé par un système de chauffage électrique central.

2) Malgré le paragraphe 1), le panneau doit offrir un espace suffisant pour les deux dispositifs bipolaires de protection contre les surintensités de 35 A et pour tous les autres dispositifs requis. De plus, il doit y avoir au moins deux espaces pour l'addition de nouveaux dispositifs à 120 V et aussi deux autres espaces pour de nouveaux dispositifs bipolaires à 240 V.

3) Pour un logement dans un immeuble d'habitation, le panneau doit offrir l'espace nécessaire pour au moins l'équivalent du nombre suivant de dispositifs de protection

contre les surintensités d'une dérivation de 120 V, y compris l'espace pour un dispositif bipolaire de protection contre les surintensités de 35 A :

- a) huit — si le courant admissible des conducteurs de l'artère alimentant le logement n'est pas supérieur à 60 A ; et
- b) douze — si le courant admissible des conducteurs de l'artère alimentant le logement est supérieur à 60 A.

EXPLICATION

La modification suivante découle des modifications apportées à l'article 86-202 et de celles apportées aux articles 8-200 et 8-202 (voir plus bas). On doit dorénavant prévoir l'espace pour deux protections supplémentaires (habituellement un disjoncteur) en prévision de leur installation. Les espaces supplémentaires doivent être conçus pour des protections de 240 V dans le cas de circuits prévus pour l'alimentation éventuelle d'appareillages de recharge de véhicules électriques (ou même un second) ayant une capacité nominale de 40 A chacun.

En résumé, l'installation d'un disjoncteur n'est pas obligatoire, mais l'espace dans le panneau doit être prévu dès l'installation initiale. À noter que l'espace à prévoir touche deux protections supplémentaires de 240 V (en plus de celles exigées pour des dérivations de 35 A). On parle ici de deux espaces complets, et non pas de demi-espaces où l'on installe parfois un disjoncteur à double densité qui permet de doubler le nombre de circuits utilisables lorsque le panneau est encombré. En effet, un dispositif qui prend la moitié de l'espace habituel ne peut généralement pas être alimenté à 240 V.

...



8-200 Logements individuels (voir les appendices B et I)

1) Le courant admissible minimal des conducteurs de branchement ou celui des conducteurs des artères alimentant un logement individuel doit être la plus élevée des valeurs prescrites à l'alinéa a) ou b), et être augmenté pour inclure la charge prévue à l'alinéa c) dans le cas d'un logement individuel visé à cet alinéa :

- a)
 - (i) une charge de base de 5000 W pour les premiers 90 m² de surface habitable (voir l'article 8-110) ; plus
 - (ii) 1000 W supplémentaires pour chaque surface supplémentaire de 90 m² ou pour toute partie de surface supplémentaire inférieure à 90 m² ; plus
 - (iii) toutes les charges prévues pour le de chauffage électrique des locaux, avec les facteurs de demande permis à la section 62, ainsi que toutes les charges prévues pour la climatisation, avec un facteur de demande de 100 %, sous réserve de l'article 8-106 4) ; plus
 - (iv) toute charge prévue pour chaque cuisinière électrique calculée comme suit : 6000 W par cuisinière, plus 40 % de la valeur excédant 12 kW dans le cas d'une cuisinière de plus de 12 kW ; plus
 - (v) ~~100 % du facteur de demande prévu pour les chauffe-eau sans réservoir, les chauffe-eau électriques des saunas, des piscines, des cuves de relaxation et des~~

~~bains tourbillons~~ tous les chauffe-eau électriques sans réservoir, les chauffe-eau électriques des saunas, des piscines, des cuves à remous et des bains tourbillons, avec un facteur de demande de 100 % ; plus

(vi) toutes les charges prévues, autres que celles qui sont déjà énumérées aux alinéas (i) à (v), calculées à 25 % de leur puissance nominale si elles sont supérieures à 1500 W et si l'on prévoit l'installation d'une cuisinière électrique ; toutefois, si l'on ne prévoit pas l'installation d'une cuisinière électrique, ces charges doivent être calculées à 100 % de leur puissance nominale jusqu'à concurrence de 6000 W, plus 25 % de la charge excédant 6000 W ; ou

b)

(i) 100 A si la surface de plancher, à l'exclusion de celle du sous-sol, est d'au moins 80 m² ; ou

(ii) 60 A si la surface de plancher, à l'exclusion de celle du sous-sol, est inférieure à 80 m².

c) dans le cas d'un logement individuel pourvu d'un garage, d'un abri pour voitures ou d'une aire de stationnement, une charge prévue pour l'alimentation d'appareillages de recharge de véhicules électriques, selon les cas suivants :

(i) 35 % de la puissance pour un premier appareillage de recharge et 70 % de la puissance pour un second, si l'on prévoit l'installation d'une cuisinière électrique et d'un chauffe-eau électrique et qu'en plus la charge de chauffage électrique ne provient pas d'un appareil central et est d'au moins 14 kW ;

(ii) 70 % de la puissance pour un premier appareillage de recharge et 80 % de la puissance pour un second, si l'on prévoit l'installation d'une cuisinière électrique et d'un chauffe-eau électrique et que la charge de chauffage électrique ne provient pas d'un appareil central et est inférieure à 14 kW ; ou

(iii) 90 % de la puissance par appareillage de recharge dans les cas non prévus aux alinéas (i) et (ii).

2) Le courant admissible minimal des conducteurs de branchement ou des conducteurs des artères provenant d'un branchement principal et alimentant au moins deux ~~maisons~~ logements d'une série de maisons en rangée doit être calculé suivant :

a) le paragraphe 1), à l'exclusion de toute charge ~~prévue pour le~~ de chauffage électrique ~~ou pour la~~ des locaux et de climatisation, tout en appliquant aux charges les facteurs de demande prescrits à

l'article 8-202 3) a) (i) à (v) ; plus

b) l'article 8-202 3) b), c) et d).

3) Malgré l'article 86-302, la charge totale calculée conformément au paragraphe 1) ou 2) ne doit pas être considérée comme une charge continue en ce qui a trait à l'article 8-104.

4) Pour l'application du présent article, il est interdit d'utiliser, pour le calcul du courant admissible minimal des conducteurs de branchement ou d'artère d'un logement individuel pourvu d'un garage, d'un abri pour voitures ou d'une aire de stationnement, les assouplissements prévus à l'article 8-106 1) et au tableau 39.

EXPLICATION

Cet article est bonifié par quelques modifications du Québec, précisément en lien avec les modifications apportées aux articles 8-108, 8-202 et 86-202. Il prévoit désormais un calcul de charges qui doit tenir compte d'une capacité suffisante (au branchement) pour l'alimentation d'un appareillage de recharge de véhicules électriques, mais seulement s'il est prévu. Le calcul de charges dépend cependant des caractéristiques d'autres charges prévues et tient compte d'une certaine diversité de charges. Précisons que cette exigence ne doit pas nécessairement être appliquée si aucun appareillage de recharge de véhicules électriques n'est prévu même si le logement individuel est muni d'un garage, d'un abri pour voitures ou d'une aire de stationnement.

Ces modifications assouplissent considérablement le calcul de charges, surtout si on les compare aux exigences des autres provinces et territoires canadiens. Basé sur la diversité des charges habituelles que l'on trouve au Québec, ce calcul permet d'éviter de grossir l'entrée électrique de plusieurs logements individuels. À cet effet, mentionnons que le Code définit cette terminologie à la section 0.

Cependant, même si la charge totale d'un logement individuel n'est pas considérée comme une charge continue, le nouveau paragraphe 4) précise qu'il est interdit d'utiliser l'assouplissement prévu à l'article 8-106 1) pour les logements individuels pourvus d'un garage, d'un abri pour voitures ou d'une aire de stationnement. En effet, l'appareillage de recharge de véhicules électriques constitue une charge continue. D'ailleurs, on ne peut pas utiliser les valeurs du tableau 39, car elles proviennent de l'article 8-106 1). On ne peut donc pas utiliser de conducteurs qui n'ont pas tout à fait la capacité désirée, mais ces derniers doivent être de grosseur suffisante pour 100 % de la charge totale calculée, si un appareillage de recharge de véhicules électriques est bien sûr prévu.

Évidemment, une nouvelle charge d'une valeur maximum de 40 A (selon les caractéristiques des autres charges prévues) qui doit être considérée dès la construction initiale influencera sûrement la capacité totale au branchement pour le logement individuel. Par exemple, une capacité de 200 A pourrait s'avérer insuffisante. La modification apportée à l'article 6-402 offre une solution de recharge raisonnable pour éviter l'installation d'un branchement de 400 A.

Enfin, une note à l'appendice I rappelle qu'il faut considérer un calcul de charges selon la valeur la plus élevée entre l'alinéa a) ou b) du paragraphe 1) dans tous les cas prévus, même pour les maisons en rangée. Ainsi, si un seul branchement alimente plus d'une maison en rangée, la valeur calculée par logement doit être d'au moins 60 A pour un logement de moins de 80 m² ou de 100 A s'il est d'une surface habitable supérieure.

Par exemple, pour des calculs faits selon l'article 8-200 1) a) pour chacun des trois logements du type « maisons en rangée » d'une surface habitable de 90 m² chacun, supposons les résultats respectifs suivants (on simplifie en supposant que plusieurs appareils fonctionnent au gaz et qu'il n'y a aucune charge de climatisation) :

- 65 A, dont 25 A pour le chauffage, pour le premier logement;
- 60 A, dont 20 A pour le chauffage, pour le deuxième logement;
- 55 A, dont 20 A pour le chauffage, pour le troisième logement.

Si on considère que les facteurs de demande qui ne correspondent pas à 100 % de la charge de chauffage permise par la section 62 ne peuvent pas être appliqués (aucun branchement ni artère n'alimente uniquement les charges de chauffage), la valeur du courant admissible des conducteurs du branchement principal pour ces trois maisons en rangée [selon l'article 8-200 2)] sera donc de 244 A, selon le calcul suivant :

Premier logement : $[(100 \text{ A} - 25 \text{ A}) \times 100 \text{ \%}] = 75 \text{ A}$

Deuxième logement : $[(100 \text{ A} - 20 \text{ A}) \times 65 \text{ \%}] = 52 \text{ A}$

Troisième logement : $[(100 \text{ A} - 20 \text{ A}) \times 65 \text{ \%}] = 52 \text{ A}$

Chauffage : **65 A**

Total = **244 A**

Notons que ce résultat est vraiment supérieur à celui que l'on obtiendrait si l'on pouvait prendre les valeurs réelles des calculs faits selon l'article 8-200 1) a). En effet, dans un tel cas, le total serait plutôt d'un peu moins de 154 A, selon le calcul suivant :

Premier logement : $[(65 \text{ A} - 25 \text{ A}) \times 100 \text{ \%}] = 40 \text{ A}$

Deuxième logement : $[(60 \text{ A} - 20 \text{ A}) \times 65 \text{ \%}] = 26 \text{ A}$

Troisième logement : $[(55 \text{ A} - 20 \text{ A}) \times 65 \text{ \%}] = 22,75 \text{ A}$

Chauffage : **65 A**

Total = **153,75 A**

Il est évident que l'on ne parle donc plus du même type d'infrastructure comme coffret de branchement principal.



8-202 Immeubles d'habitation (voir l'appendice B)

1) Le courant admissible minimal des conducteurs de branchement ou des conducteurs ~~des~~ d'artère~~s~~ provenant d'un branchement principal et alimentant un logement d'un immeuble d'habitation doit être la plus élevée des valeurs prescrites à l'alinéa a) ou b) suivant :

a)

(i) une charge de base de 3500 W pour les premiers 45 m² de surface habitable (voir l'article 8-110) ; plus

(ii) 1500 W supplémentaires pour les 45 m² de surface additionnelle ou pour toute partie de cette surface ; plus

(iii) 1000 W supplémentaires pour chaque surface ~~ou tranche de surface~~ de 90 m² ou partie de surface supplémentaire dépassant les premiers 90 m² ; plus

(iv) toutes les charges prévues pour le chauffage électrique, avec les facteurs de demande permis à la section 62, ainsi que toutes les charges prévues pour la climatisation, avec un facteur de demande de 100 %, sous réserve de l'article 8-106 4) ; plus

(v) toute charge prévue pour la cuisinière électrique calculée comme suit : 6000 W pour une seule cuisinière, plus 40 % de la valeur excédant 12 kW dans le cas d'une cuisinière de plus de 12 kW ; plus

(vi) tous les chauffe-eau électriques sans réservoir, les chauffe-eau électriques des saunas, des piscines, des cuves à remous et des bains tourbillons, avec un facteur de demande de 100 % ; plus

(~~vii~~) toutes les charges prévues, autres que celles qui sont déjà énumérées aux alinéas (i) à (vi), calculées à :

A) 25 % de leur puissance nominale si elles sont supérieures à 1500 W, si l'on prévoit l'installation d'une cuisinière électrique ; ~~et~~

B) 25 % de leur puissance nominale si elles sont supérieures à 1500 W plus 6000 W, si l'on ne prévoit pas l'installation d'une cuisinière électrique ; ou

C) Malgré les alinéas A) et B), s'il s'agit d'une charge prévue pour l'alimentation de l'appareillage de recharge de véhicules électriques, cette charge doit être calculée selon la méthode prévue à l'article 8-200 1) c); ou

b) 60 A.

2) La charge totale calculée selon le paragraphe 1) et le paragraphe 3) a), b) et c) ne doit pas être considérée comme une charge continue en ce qui a trait à l'article 8-104.

3) Le courant admissible minimal des conducteurs de branchement ou des conducteurs d'artère provenant d'un branchement principal et alimentant au moins deux logements doit être déterminé selon la charge calculée au paragraphe 1) a) et selon ce qui suit :

a) à l'exclusion de toutes les charges de chauffage électrique des locaux et de toutes les charges de climatisation, ce qui suit doit être considéré comme la charge :

(i) 100 % de la charge calculée dans le logement dont la charge est la plus élevée ; plus

(ii) 65 % de la somme des charges calculées dans les deux logements dont les charges sont égales ou immédiatement inférieures à celle de l'alinéa (i) ; plus

(iii) 40 % de la somme des charges calculées dans les deux logements dont les charges sont égales ou immédiatement inférieures à celle de l'alinéa (ii) ; plus

(iv) 25 % de la somme des charges calculées dans les quinze logements dont les charges sont égales ou immédiatement inférieures à celle de l'alinéa (iii) ; plus

(v) 10 % de la somme des charges calculées dans les autres logements ;

b) la somme de toutes les charges ~~de~~ prévues pour le chauffage électrique et déterminées selon la section 62, doit être ajoutée à la charge déterminée selon l'alinéa a), sous réserve de l'article 8-106 4) ;

c) la somme de toutes les charges de climatisation doit être ajoutée, avec un facteur de demande de 100 %, à la charge déterminée selon alinéas a) et b), sous réserve de l'article 8-106 4) ; ~~et~~

d) toutes les charges d'appareillage de recharge de véhicules électriques non situées dans des logements doivent être ajoutées avec un facteur de demande de 100 % ; et

~~et~~ e) de plus, toutes les charges d'éclairage, de chauffage et de force motrice non situées dans les logements doivent être ajoutées à celles qui précèdent, en utilisant un facteur de demande de 75 %, sauf les prises de courant pour les véhicules moteurs qui sont incluses dans la charge de base de chaque logement.

4) Le courant admissible des conducteurs d'artère provenant d'un branchement alimentant des charges qui ne sont pas situées dans des logements ne doit pas être inférieur au courant nominal des appareils, compte tenu des facteurs de demande autorisés par ce Code.

EXPLICATION

La première modification apportée à cet article concerne l'alinéa 1) a) (vi), qui a été ajouté par cohérence avec l'article 8-200 1) a) (v). Ce dernier s'applique notamment aux chauffe-eau domestiques (pour chauffer l'eau potable), mais ne s'applique pas à un appareillage de chauffage, comme le prévoit l'alinéa 1) a) (iv). En d'autres termes, s'il s'agit d'un chauffe-eau prévu pour un circuit fermé pour le chauffage des locaux, ce n'est pas l'alinéa (vi), mais bien l'alinéa (iv) qui doit s'appliquer.

De plus, une nouvelle modification du Québec à l'alinéa 1) a) (vii) C) précise que le calcul prévu pour l'alimentation d'appareillage de recharge de véhicules électriques doit être effectué selon la même méthode préconisée à l'article 8-200, le cas échéant. En contrepartie, si de telles charges d'appareillage de recharge de véhicules électriques sont installées à partir d'une alimentation différente de celles de chaque logement (alimentation globale), le nouvel alinéa 3) d) exige un calcul de charges qui considère 100 % de la consommation nominale de chaque appareillage de recharge.

8-204 Écoles

1) Le courant admissible minimal des conducteurs de branchement ou d'artère est établi en fonction de ce qui suit :

- a) une charge de base de 50 W/m² de superficie de salle de classe ; plus
- b) 10 W/m² pour le reste ~~de la superficie de l'immeuble calculée~~ du bâtiment calculé selon les dimensions extérieures ; plus
- c) les charges de chauffage électrique des locaux, de climatisation et ~~de force motrice~~ des autres appareils raccordés en permanence, calculées en fonction de la puissance nominale de l'appareillage installé, sous réserve de l'article 8-106 4); plus
- d) l'appareillage à cordon destiné à être branché dans une prise de courant convenant à plus de 125 V ou 20 A en se basant sur
 - (i) 80 % des caractéristiques nominales de la prise de courant ; ou
 - (ii) les caractéristiques nominales de l'appareillage conçu pour être branché dans la prise de courant.

2) Il est permis d'utiliser les facteurs de demande suivants :

- a) pour un bâtiment ayant une superficie de 900 m² au maximum, calculée selon les dimensions extérieures :
 - (i) ceux de la section 62 pour les charges de chauffage électrique des locaux; et
 - (ii) 75 % du reste de la charge totale ; et
- b) pour un bâtiment dont la superficie est supérieure à 900 m², calculée selon les dimensions extérieures :
 - (i) selon ce qui est permis à la section 62 pour les charges de chauffage électrique des locaux; et
 - (ii) le reste de la charge doit être divisé par le nombre de mètres carrés pour obtenir la charge nominale par mètre carré et la charge de demande peut être considérée comme la somme de :
 - A) 75 % de la charge nominale par mètre carré, multipliée par 900 ; et
 - B) 50 % de la charge nominale par mètre carré, multipliée par la superficie du bâtiment qui dépasse 900 m².



8-206 Établissements de santé

1) Le courant admissible minimal des conducteurs de branchement ou d'artère est établi en fonction de ce qui suit :

- a) une charge de base de 20 W/m² de la superficie du bâtiment, calculée selon les dimensions extérieures ; plus
- b) 100 W/m² pour les emplacements où il y a de nombreux appareils électriques, comme les salles d'opération ; plus
- c) les charges de chauffage électrique des locaux, de climatisation et de force motrice des autres appareils raccordés en permanence, calculées en fonction de la puissance nominale de l'appareillage installé, sous réserve de l'article 8-106 4); plus
- d) l'appareillage à cordon destiné à être branché dans une prise de courant convenant à plus de 125 V ou 20 A en se basant sur
 - (i) 80 % des caractéristiques nominales de la prise de courant ; ou
 - (ii) les caractéristiques nominales de l'appareillage conçu pour être branché dans la prise de courant.

2) Il est permis d'utiliser les facteurs de demande suivants :

- a) pour un bâtiment ayant une superficie de 900 m² au maximum, calculée selon les dimensions extérieures :
 - (i) selon ce qui est permis à la section 62 pour les charges de chauffage électrique des locaux ; et
 - (ii) 80 % du reste de la charge totale ; et
- b) pour un bâtiment dont la superficie est supérieure à 900 m², calculée selon les dimensions extérieures :
 - (i) selon ce qui est permis à la section 62 pour les charges de chauffage électrique des locaux ; et
 - (ii) le reste de la charge doit être divisé par le nombre de mètres carrés pour obtenir la charge nominale par mètre carré et la charge de demande peut être considérée comme la somme de :
 - A) 80 % de la charge nominale par mètre carré, multipliée par 900 ; et
 - B) 65 % de la charge nominale par mètre carré, multipliée par la superficie du bâtiment qui dépasse 900 m².

8-208 Hôtels, motels, dortoirs et bâtiments d'usages semblables (voir l'appendice B)

1) Le courant admissible minimal des conducteurs de branchement ou d'artère est établi en fonction de ce qui suit :

- a) une charge de base de 20 W/m² de la superficie du bâtiment, calculée selon les dimensions extérieures ; plus
- b) les charges d'éclairage pour les endroits spéciaux, comme les salles de danse, calculées en fonction de la puissance nominale de l'appareillage installé ; plus
- c) les charges de chauffage électrique des locaux, de climatisation et de force motrice des autres appareils raccordés en permanence, calculées en fonction de la puissance nominale de l'appareillage installé, sous réserve de l'article 8-106 4); plus
- d) l'appareillage à cordon destiné à être branché dans une prise de courant convenant à plus de 125 V ou 20 A en se basant sur
 - (i) 80 % des caractéristiques nominales de la prise de courant ; ou

(ii) les caractéristiques nominales de l'appareillage conçu pour être branché dans la prise de courant.

2) Il est permis d'utiliser les facteurs de demande suivants :

a) pour un bâtiment ayant une superficie de 900 m² au maximum, calculée selon les dimensions extérieures :

(i) selon ce qui est permis à la section 62 pour les charges de chauffage électrique des locaux ; et

(ii) 80 % du reste de la charge totale ; et

b) pour un bâtiment dont la superficie est supérieure à 900 m², calculée selon les dimensions extérieures :

(i) selon ce qui est permis à la section 62 pour les charges de chauffage électrique des locaux ; et

(ii) le reste de la charge doit être divisé par le nombre de mètres carrés pour obtenir la charge nominale par mètre carré et la charge de demande peut être considérée comme la somme de :

A) 80 % de la charge nominale par mètre carré, multipliée par 900 ; et

B) 65 % de la charge nominale par mètre carré, multipliée par la superficie du bâtiment qui dépasse 900 m².

EXPLICATION

Ces 3 articles ont subits des changements semblables. L'alinéa 1) c) traite dorénavant uniquement des charges raccordées en permanence, dont on peut justement appliquer les assouplissements prévus à l'article 8-106 4). Le nouvel alinéa 1) d) exige que le calcul considère également les charges importantes qui sont alimentées par cordon. Ces dernières sont reconnues comme étant importantes si leur tension d'alimentation dépasse 125 V ou si leur courant nominal est de plus de 20 A. Dans l'éventualité où la charge nominale de l'appareil à cordon n'est pas spécifiquement connue, le Code exige de considérer 80 % de la capacité nominale de la prise de courant prévue. Comme c'est habituellement le cas pour le calcul de charges, c'est la puissance nominale (en watts) qui doit être considérée, et non pas le courant nominal (en ampères).

...

SECTION 10

Mise à la terre et continuité des masses

...

10-106 Réseaux à courant alternatif (voir l'appendice B)

1) À moins d'indication contraire dans ce Code, les réseaux à courant alternatif doivent être mis à la terre :

- a) si, ce faisant, leur tension maximale à la terre n'est pas supérieure à 150 V ; ou
- b) si le réseau inclut un conducteur neutre.

2) Les réseaux de câblage alimentés par un réseau non mis à la terre doivent être munis d'un dispositif de détection de fuites à la terre approprié qui indique la présence ~~d'un défaut~~ d'une fuite à la terre.

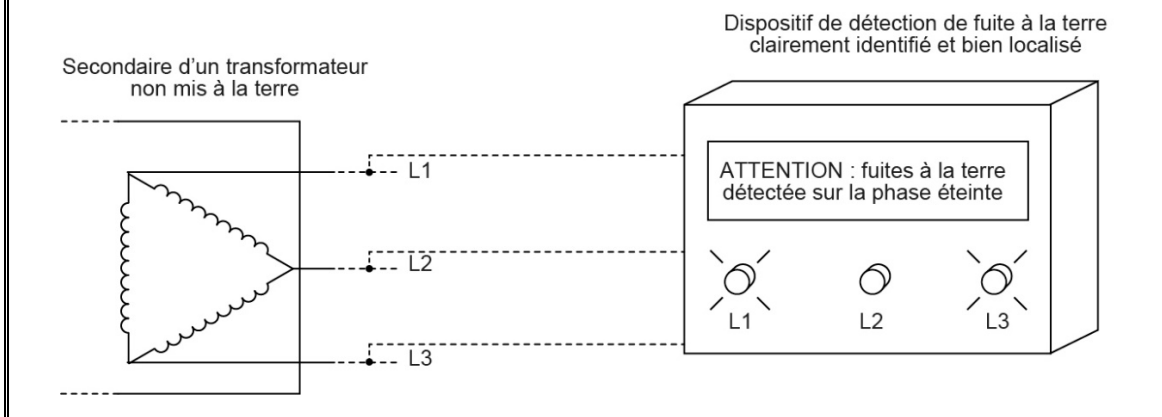
3) L'indication de fuites à la terre par le dispositif de détection de fuites à la terre exigée au paragraphe 2) doit être

- a) clairement indiquée ; et
- b) visible par les personnes affectées à la surveillance du réseau.

EXPLICATION

Le nouveau paragraphe 3) clarifie le fait que l'emplacement et l'identification de la fonction du dispositif de détection de fuites à la terre sont primordiaux. En effet, un dispositif semblable doit être visible et capable d'aviser d'un défaut dans le plus court délai possible. Trop souvent l'indication d'un dispositif de détection de fuites à la terre est inadaptée, sans compter que l'on ne précise pas clairement qu'une simple petite lampe éteinte représente un risque ayant des conséquences potentiellement majeures, contrairement au risque qu'entraîne une petite lampe témoin brûlée qu'il faut remplacer.

En effet, comme l'exemple illustré plus bas, lorsqu'un dispositif de détection de fuites à la terre indique un défaut, cela signifie qu'il y a un risque d'électrisation ou de bris d'appareillages si la fuite augmente ou pire, si une seconde fuite apparaît. Il est impératif que la source du défaut soit alors identifiée et corrigée dès que possible.



...

10-200 Courant dans les conducteurs de mise à la terre et de continuité des masses (voir l'appendice I)

- 1) Si des réseaux de câblage, des circuits, de l'appareillage électrique, des parafoudres, des armures de câble, des conduits et d'autres canalisations métalliques sont mis à la terre, la mise à la terre doit être faite de façon qu'aucun courant nuisible ne passe dans les conducteurs de mise à la terre.
- 2) Les courants temporaires accidentels ne doivent pas être considérés comme des courants nuisibles, si les conducteurs de mise à la terre remplissent les fonctions protectrices prévues.
- 3) Si, à cause de plusieurs mises à la terre, il passe un courant nuisible dans le conducteur de mise à la terre, il faut :
 - a) abandonner une ou plusieurs des mises à la terre ;
 - b) changer l'emplacement des ~~les~~ mises à la terre ~~de place~~ ;
 - c) rompre adéquatement la continuité du conducteur entre les raccords de mise à la terre ;
ou
 - d) prendre d'autres mesures efficaces pour limiter le courant.

...

10-204 Connexions de mise à la terre des réseaux à courant alternatif (voir les appendices B et I)

- 1) Si un branchement du consommateur est alimenté par un réseau à courant alternatif qui doit être mis à la terre ~~conformément à~~ selon l'article 10-106 1), le réseau doit :
 - a) être raccordé à un conducteur de mise à la terre au transformateur ou à une autre source d'alimentation ;
 - b) être raccordé à un conducteur de mise à la terre à chaque branchement individuel, et la connexion doit être effectuée du côté alimentation du dispositif de sectionnement, dans le coffret de branchement, ou dans un autre appareillage de branchement ; et
 - c) sous réserve de l'article 10-208, n'avoir aucun raccordement entre le conducteur mis à la terre du circuit, du côté charge du dispositif de sectionnement du branchement et la prise de terre.
- 2) Si le réseau est mis à la terre, le conducteur mis à la terre doit :
 - a) rejoindre chaque branchement individuel ;
 - b) avoir une grosseur minimale conforme aux valeurs ~~données au tableau 16~~ spécifiées à l'article 10-814 pour les conducteurs de continuité des masses ;
 - c) être conforme à l'article ~~4-022~~ 4-024 s'il est également utilisé comme neutre ; et
 - d) être présent dans chaque parcours parallèle où les conducteurs de branchement sont posés en parallèle.
- 3) Malgré l'article 12-108, il est permis que la grosseur des conducteurs mis à la terre, dans chaque parcours parallèle, soit inférieure à 1/0 AWG.

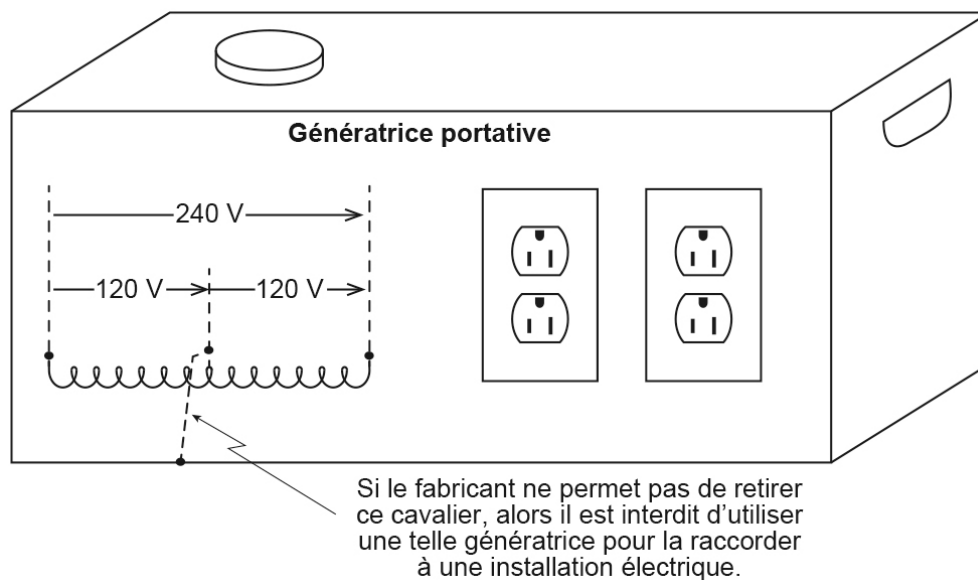
EXPLICATION

Bien qu'il n'y ait pas eu de modifications considérables à ces deux articles, une interprétation à l'appendice I nous intéresse particulièrement. Elle précise qu'il est interdit d'utiliser une génératrice portative qui possède un neutre interne lié à son châssis pour la raccorder à une installation électrique et, ainsi, l'utiliser comme source de secours. Rappelons qu'une

génératrice portable peut être déplacée pour une utilisation temporaire. La plupart de ces génératrices n'ont pas de raccord permanent, mais uniquement des prises de courant comme sorties. Elles ont une capacité maximale allant jusqu'à 12 kW et ont habituellement un cavalier de jonction qui lie leur châssis au conducteur neutre interne.

Cependant, selon la norme de fabrication, les génératrices d'une puissance qui dépasse 12 kW (plus gros modèles) sont parfois mobiles, mais n'entrent pas dans la définition de « portatives ». Il est alors permis de les utiliser comme source de secours raccordée en permanence à une installation électrique. En effet, ces génératrices sont habituellement construites de manière à permettre le retrait du lien entre le neutre et le châssis de l'appareil (cavalier). Des fabricants de génératrices ont justement fait approuver leurs appareils munis d'une telle option. C'est d'ailleurs le cas pour certaines génératrices portatives. Les instructions du fabricant doivent par contre indiquer clairement qu'il est permis de le faire, sans invalider l'approbation de la génératrice.

Par conséquent, tel que le montre l'illustration suivante, on peut raccorder une génératrice à une installation électrique permanente, à condition de pouvoir retirer tout lien entre le neutre du circuit d'alimentation de l'appareil et son châssis afin d'éviter d'avoir des courants de neutre dans le circuit de continuité des masses (CDM). En effet, selon le Code, la CDM ne doit porter aucun courant sauf les courants de défauts temporaires, le temps qu'opère le dispositif de protection contre les surintensités (disjoncteur ou fusible) du circuit.



Pour une génératrice dont le cavalier a été retiré, le lien entre le neutre de la génératrice et la mise à la terre (MALT) de l'installation électrique à laquelle elle est liée (souvent par un commutateur de transfert) doit être assuré pour garantir une MALT efficace de la génératrice. Pour aider la compréhension, on peut se référer à la figure 6 présentée dans le Code à la note de l'appendice B sur l'article 10-204.

...

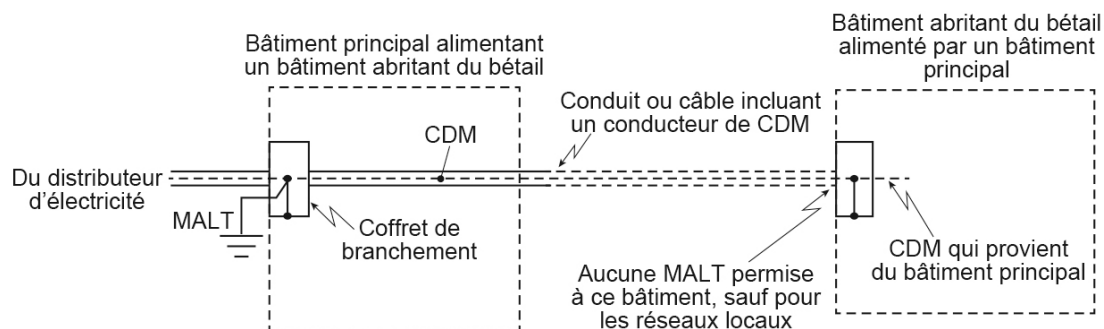
10-208 Connexions de mise à la terre de d'au moins deux bâtiments ou structures, ou plus, alimentés par un seul branchement

- 1) Si au moins deux bâtiments ou structures sont alimentés par un seul branchement :
 - a) le conducteur mis à la terre du circuit à chacun des bâtiments ou chacune des structures doit être relié à une prise de terre et aux pièces métalliques non porteuses de courant de l'appareillage électrique ; ou
 - b) ~~sauf dans les bâtiments abritant du bétail,~~ les pièces métalliques non porteuses de courant de l'appareillage électrique dans ou sur le bâtiment ou la structure doivent ~~pouvoir~~ être reliées à la terre par un conducteur de continuité des masses acheminé avec les conducteurs de l'artère ou de la dérivation.
- 2) Malgré le paragraphe 1), les bâtiments abritant du bétail et alimentés par un appareillage de distribution doivent être alimentés uniquement par une artère ou une dérivation selon le paragraphe 1) b).

EXPLICATION

Les modifications apportées à cet article changent la méthode permise pour la connexion de mise à la terre dans les bâtiments abritant du bétail et alimentés par une artère provenant d'une structure ou d'un autre bâtiment.

C'est dorénavant le conducteur de continuité des masses (CDM) provenant du branchement principal qui doit notamment relier les pièces métalliques non porteuses de courant de l'appareillage électrique dans ou sur le bâtiment ou la structure qui abritent du bétail, comme le montre l'illustration suivante.



CDM : Continuité des masses MALT : Mise à la terre

En effet, il est maintenant reconnu que pour minimiser les tensions parasites et les autres effets négatifs sur les animaux souvent vulnérables, il faut absolument éviter la présence de courants parallèles (toujours présents lorsqu'on a une seconde mise à la terre) dans l'installation. Cette méthode a ainsi l'avantage d'établir une équipotentialité complète pour toutes les pièces métalliques susceptibles de devenir sous tension, tant et aussi longtemps qu'aucun courant de fuite à la terre nuisible n'est présent dans l'installation. Bien sûr, comme le précise l'article 10-200, tout courant de fuite doit être éliminé, car la présence de tels courants signale un défaut au niveau soit de l'installation électrique, soit d'un appareil alimenté par celle-ci.

Par conséquent, on doit ajouter un conducteur de CDM sur toute artère ou dérivation qui relie un bâtiment principal à un bâtiment secondaire abritant du bétail. Même si cela ne concerne que les bâtiments qui abritent du bétail, il est certainement recommandé d'élargir ces pratiques à presque tous les bâtiments secondaires, pourvu que la distance ne soit pas trop importante, car la CDM doit avoir la meilleure conductivité possible. En effet, une longueur importante du conducteur de CDM diminuerait son efficacité et devrait être compensée par un accroissement de sa grosseur.

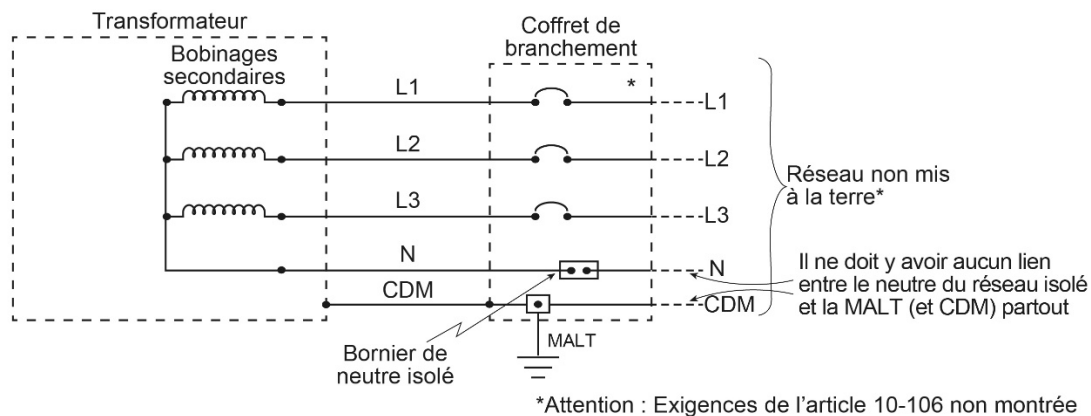
...

10-212 Connexions de mise à la terre de l'appareillage dans un réseau non mis à la terre (voir l'appendice B)

- 1) Il ne doit y avoir aucune connexion entre le conducteur de mise à la terre et le neutre du réseau, si le réseau est doté d'un neutre.
- 2) Le conducteur de mise à la terre doit relier la prise de terre à la borne de mise à la terre au coffret de branchement, ou l'équivalent en l'absence de coffret de branchement.

EXPLICATION

Ce nouvel article précise qu'il ne doit y avoir de lien nulle part entre le conducteur neutre et le conducteur de mise à la terre (MALT) d'un réseau qui possède un neutre, mais qui volontairement n'est pas mis à la terre. En d'autres mots, un réseau non mis à la terre comprenant un transformateur ayant un neutre (exemple : un réseau à 347/600 V, en étoile et dont on n'utilise délibérément pas le neutre) ne doit pas avoir de lien entre ce neutre et la mise à la terre de l'appareillage électrique qui fait partie de l'installation. Seuls les boîtiers métalliques de l'appareillage et tout le câblage (canalisations, armures de câbles, etc.) doivent être mis à la terre par continuité des masses (CDM), mais pas le neutre du réseau, comme le détaille l'illustration suivante.



Dans de tels cas, il faut s'assurer qu'aucun lien n'existe entre la borne de neutre et celle de la CDM liée à la MALT dans le boîtier de l'interrupteur alimenté par le transformateur. L'absence du lien permet que le neutre du transformateur ne soit jamais en contact avec la CDM et la MALT du réseau.

Dans le cas des réseaux indépendants, la note à l'appendice B relativement à cet article clarifie l'endroit où la mise à la terre doit être faite.

...

10-802 Matériau pour conducteurs de mise à la terre d'un réseau (voir l'appendice B)

1) Il est permis que le conducteur de mise à la terre ~~d'un réseau de câblage, qu'il soit ou non utilisé également pour la mise à la terre d'un appareillage électrique, soit isolé ou nu et il doit être en cuivre~~ soit isolé ou nu et il doit être en cuivre, en aluminium ou autre matériau acceptable.

2) Le matériau des conducteurs de mise à la terre doit être résistant à toute condition corrosive présente à l'installation ou doit être protégé contre la corrosion.

3) L'aluminium recouvert de cuivre est interdit.



EXPLICATION

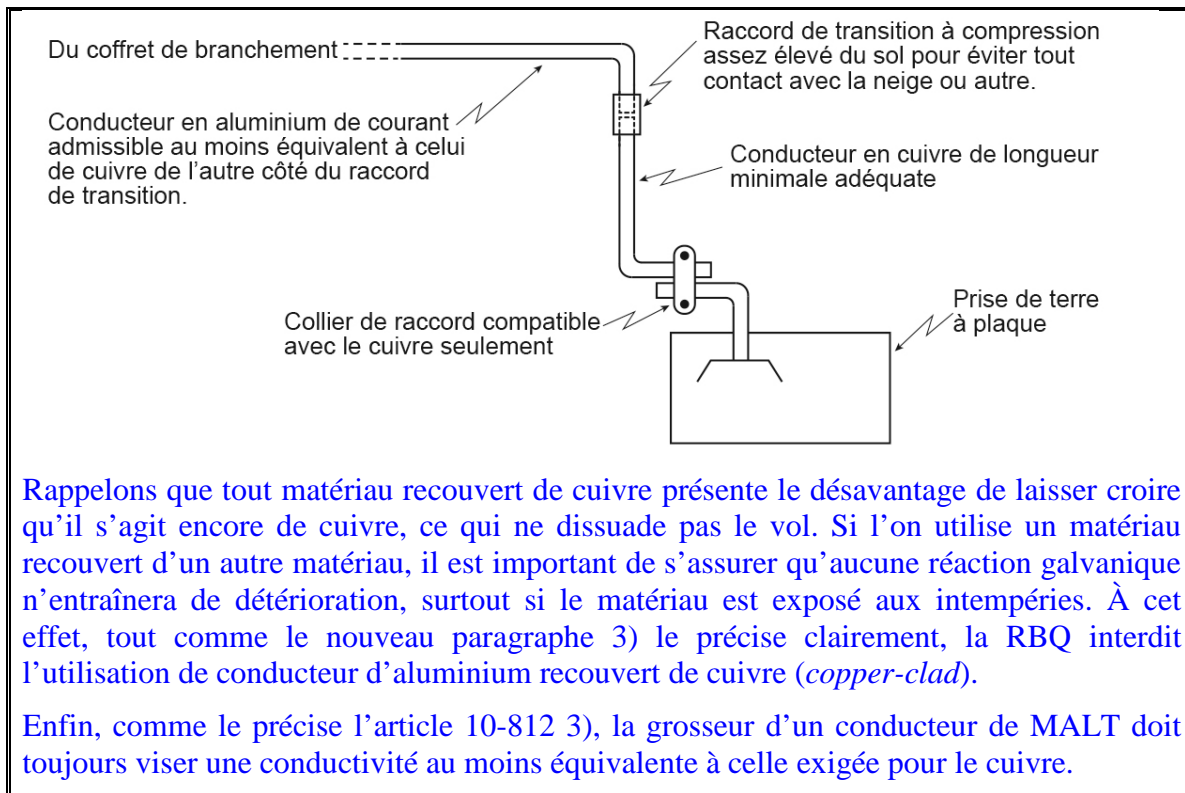
Malgré les méthodes pour le décourager, le vol de cuivre se produit encore. Pour cette raison, un assouplissement est apporté au paragraphe 1) quant à l'utilisation exclusive du cuivre comme conducteur de mise à la terre (MALT). Plusieurs autres articles du Code sont également ajustés. En effet, l'aluminium et d'autres matériaux sont maintenant autorisés comme choix pour le conducteur de MALT.

Afin de mieux baliser l'utilisation des autres matériaux permis (aluminium recouvert d'acier, cuivre recouvert d'acier, etc.), la note à l'appendice B a été remplacée par une modification du Québec.

Tout comme le précise le paragraphe 2), cette note vise les précautions à prendre si l'on veut utiliser un autre matériau que le noble cuivre. On y précise notamment que la plupart des autres matériaux n'ont habituellement pas la capacité de résister à la corrosion, comme c'est le cas pour le cuivre.

Il importe donc de s'assurer que la longévité de ce conducteur ne sera pas compromise, surtout aux terminaisons ou par le contact avec d'autres matériaux. Par exemple, la plupart des prises de terre ne sont compatibles qu'avec le cuivre. Ainsi, on devra probablement faire une transition de l'autre matériau vers le cuivre avant de raccorder le conducteur à une prise de terre compatible uniquement avec le cuivre, comme le démontre l'illustration ci-dessous.

On doit ainsi tenir compte de l'action corrosive de l'environnement de l'installation. Par exemple, les conducteurs en cuivre en contact avec l'aluminium sont sujets à des réactions galvaniques, de même que les conducteurs d'aluminium en contact avec la maçonnerie ou la terre sont sujets à la corrosion. Le choix du matériau d'un conducteur de mise à la terre doit par conséquent tenir compte de toute condition corrosive présente à l'installation, car le conducteur doit toujours être protégé de la corrosion.



...

10-810 Grosseur du conducteur de mise à la terre dans le cas de ~~circuits~~ réseaux à courant continu

1) Le courant admissible du conducteur de mise à la terre d'un réseau ou d'une génératrice d'alimentation à courant continu ne doit pas être inférieur à celui du plus gros conducteur alimenté par le réseau ; toutefois, si le conducteur mis à la terre du circuit est un conducteur neutre dérivé d'un bobinage ou d'un appareillage équilibrer, la grosseur du conducteur de mise à la terre ne doit pas être inférieure à celle du conducteur neutre.

2) Malgré le paragraphe 1), un conducteur de mise à la terre d'un réseau photovoltaïque ou d'énergie renouvelable à courant continu visé par d'autres sections de ce Code doit être dimensionné conformément à l'article 10-812.

⇒ 3) Le conducteur de mise à la terre du réseau doit être ~~en cuivre, de grosseur 8 AWG au moins~~ fait d'un matériau permis par l'article 10-802 pour les conducteurs de mise à la terre et de grosseur non inférieure à :

- a) 8 AWG pour le cuivre ; ou
- b) 6 AWG pour l'aluminium.



10-812 Grosseur du conducteur de mise à la terre dans le cas de réseaux à courant alternatif et de l'appareillage de branchement (voir l'appendice B)

1) ~~La grosseur du conducteur de mise à la terre d'une prise de terre constituée d'un tuyau d'eau métallique ininterrompu ou de prises de terre reliées les unes aux autres qui peuvent former différents parcours métalliques revenant à la source d'alimentation doit être conforme au tableau 17.~~

~~2) La grosseur du conducteur de mise à la terre des autres types de prises de terre ne doit pas être inférieure à 6 AWG.~~

1) Sous réserve du paragraphe 2), la grosseur du conducteur de mise à la terre en cuivre relié à une prise de terre ne doit pas être inférieure à 6 AWG.

2) La grosseur du conducteur de mise à la terre en cuivre relié à une tuyauterie métallique de distribution d'eau doit être déterminée selon le courant admissible du plus gros conducteur non mis à la terre du circuit ou l'équivalent pour des conducteurs multiples et ne doit pas être inférieure à :

- a) 6 AWG pour un courant admissible de 250 A et moins ;
- b) 3 AWG pour un courant admissible de 251 A à 500 A ;
- c) 0 AWG pour un courant admissible de 501 A à 1000 A ; et
- d) 00 AWG pour un courant admissible de 1001 A et plus.

3) Si un autre matériau que le cuivre est utilisé comme conducteur de mise à la terre, celui-ci doit être de conductivité équivalente à ce qui est requis au paragraphe 1) ou 2).

EXPLICATION

L'exigence de grosseur minimale pour le conducteur de mise à la terre (MALT) n'est plus prescrite par le tableau 17, mais plutôt de façon générale par un conducteur de grosseur minimale 6 AWG s'il est en cuivre. Cependant, dans les cas où la prise de terre est une tuyauterie métallique de distribution d'eau, la grosseur minimale du conducteur de MALT dépend du courant admissible du plus gros conducteur non mis à la terre du circuit.

Par exemple, si l'on doit mettre à la terre un transformateur avec un secondaire de 120/240 V (avec une prise médiane), et que le plus gros conducteur du circuit secondaire a un courant admissible de 265 A, le conducteur de MALT devra être de grosseur 6 AWG s'il est en cuivre, et raccordé à une prise de terre préfabriquée. S'il est raccordé à une prise de terre préexistante composée d'une tuyauterie métallique de distribution d'eau, il devra être de grosseur 3 AWG (si en cuivre).

Enfin, le paragraphe 3) requiert une conductivité équivalente quand un autre matériau que le cuivre est utilisé comme conducteur de MALT. Rappelons que dans de tels cas, on doit s'assurer que l'environnement permet l'utilisation de ce matériau différent et n'affectera pas la durabilité de l'installation.

10-814 Grosseur du conducteur de continuité des masses (voir l'appendice B)

1) La grosseur ~~de~~ d'un conducteur de continuité des masses ne doit pas être inférieure aux valeurs ~~du tableau 16 ; il n'est toutefois, en aucun cas, nécessaire qu'elle soit supérieure à celle du plus gros conducteur non mis à la terre du circuit.~~

- a) du tableau 16A pour les installations de conducteurs et de câbles ; ou
- b) du tableau 16B pour les installations de barres omnibus.

~~⇒~~ 2) Malgré l'article 12-108, il est permis que la grosseur du conducteur de continuité des masses ~~dans~~ de chaque parcours parallèle soit inférieure à 1/0 AWG.

~~⇒~~ 3) Si les conducteurs de circuit sont installés en parallèle dans des canalisations, ~~des~~ barres omnibus ou câbles distincts, ~~il est permis que~~ le conducteur de continuité des masses ~~soit~~ doit être installé en parallèle ; et la grosseur du conducteur de continuité des masses

dans chaque parcours parallèle doit alors être au moins égale aux valeurs ~~du tableau 16,~~
~~d'après la grosseur des conducteurs de circuit placés dans la canalisation ou le câble~~

- a) du tableau 16A selon la grosseur des conducteurs de circuit placés dans la canalisation ou le câble ; ou
- b) du tableau 16B selon le courant admissible de la barre omnibus associée.

4) Malgré les paragraphes 1), 2) et 3), il est permis d'utiliser un conducteur de continuité des masses d'une grosseur non supérieure au plus gros conducteur du circuit.

10-816 Grosseur du conducteur de continuité des masses pour le prolongement de circuits alimentant des appareillages portatifs, suspendus ou fixes

La grosseur du conducteur de continuité des masses pour les circuits prolongés à partir des sorties ~~mentionnées~~ conformément à l'article 10-814 jusqu'à l'appareillage ne doit pas être inférieure à celle qui est prévue ~~à la colonne 2 ou 3,~~ selon le cas, du ~~tableau 16~~ tableau 16A ou 16B. Toutefois, si l'on utilise du cordon souple avec conducteurs ~~de cuivre~~ de grosseur inférieure ou égale à 16 AWG, le conducteur de continuité des masses doit être de même grosseur que les conducteurs du circuit.

EXPLICATION

Puisque le tableau 16 a été divisé en deux cas distincts (voir les nouveaux tableaux 16A et 16B), les modifications de concordance ont été faites. Aucun autre changement majeur n'a été apporté à cet article.

...

10-902 Connexion du conducteur de mise à la terre ~~à des tuyaux d'eau servant de~~ **à des prises de terre** (voir l'appendice B)

1) ~~Si la prise de terre est constituée d'une tuyauterie métallique de distribution d'eau à laquelle est relié un conducteur commun de mise à la terre ou le conducteur de mise à la terre d'un réseau, le point de raccordement doit être situé :~~ Le conducteur de mise à la terre doit être relié à la prise de terre à un point

- a) ~~du côté alimentation du compteur d'eau ; ou~~ qui assure une mise à la terre permanente ; et
- b) ~~sur un tuyau d'eau froide d'une conductivité suffisante, situé aussi près que possible de l'entrée du branchement d'eau du bâtiment~~ dans le cas des prises de terre préexistantes constituées des tuyaux d'eau métalliques, le plus près possible du point d'entrée dans le bâtiment.

2) Le point de raccordement à la prise de terre doit, autant que possible, être accessible.

3) ~~La continuité électrique de la tuyauterie métallique d'eau froide doit être assurée du point de raccordement du conducteur de mise à la terre à l'entrée de branchement d'eau en reliant toutes ses parties, s'il y a entre ces deux points des sections isolées ou susceptibles d'être enlevées, telles des compteurs, des soupapes et des raccords.~~

~~10-904 Connexion du conducteur de mise à la terre à des prises de terre autres que des tuyaux d'eau~~ (voir l'appendice B)

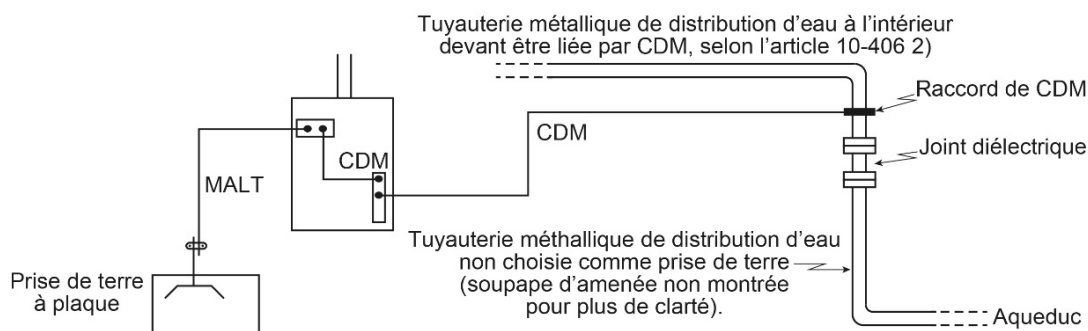
- ~~1) S'il n'y a pas de tuyauterie métallique de distribution d'eau, on peut relier le conducteur de mise à la terre à d'autres prises de terre en un point qui assure une mise à la terre permanente.~~
- ~~2) Le point de raccordement doit, autant que possible, être accessible.~~

EXPLICATION

Le contenu des anciens articles 10-902 et 10-904 est regroupé en un seul. Peu importe les conditions climatiques ou autres, l'intégrité du raccord de mise à la terre (MALT) doit être préservée. Pour ce faire, le paragraphe 1) a été modifié pour préciser l'endroit où la connexion du conducteur de MALT à des tuyaux d'eau métalliques ou d'autres prises de terre doit être faite afin d'assurer une MALT permanente. Par exemple, il est recommandé que le collier qui relie le conducteur de MALT à la partie du tuyau d'eau métallique soit posé sur celle-ci, le plus près possible du point d'entrée dans le bâtiment.

Le paragraphe 2) exige toujours que la prise de terre soit le plus accessible possible afin de permettre l'inspection, l'entretien et la mise à l'essai.

La nouvelle note à l'appendice B traite justement des caractéristiques importantes à ce sujet. On y précise qu'il faut évidemment rendre le raccord le plus accessible possible, mais aussi éviter le danger d'endommagement mécanique. Enfin, comme de plus en plus de municipalités interdisent l'utilisation de leur réseau de distribution d'eau comme prise de terre, on précise qu'une prise de terre (préfabriquée ou d'un autre type) peut être utilisée pour mettre à la terre le branchement. Dans un tel cas, si le réseau de distribution ne peut pas être utilisé et qu'on doit mettre à la terre par continuité des masses le réseau de distribution d'eau métallique à l'intérieur du bâtiment, tel que l'exige l'article 10-406, il est primordial de s'assurer de l'existence d'un joint diélectrique au point de livraison d'eau du bâtiment, comme le montre l'illustration qui suit.



CDM : Continuité des masses MALT : Mise à la terre

C'est ce joint diélectrique qui interrompra la continuité électrique entre le réseau de distribution d'eau de la municipalité et celui du réseau interne du bâtiment puisqu'il faut absolument relier les conduites internes par continuité des masses.

...

SECTION 12

Méthodes de câblage

...



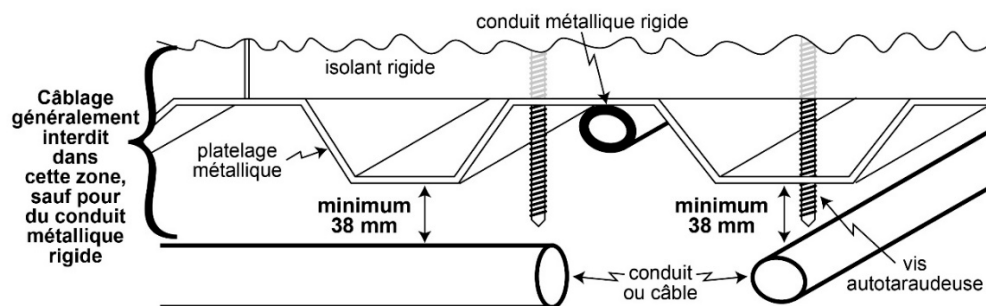
12-022 Câblage sous le platelage métallique d'un toit

Sauf dans le cas de conduits métalliques rigides, aucun câblage ne doit être installé à moins de 38 mm du dessous du platelage métallique d'un toit.

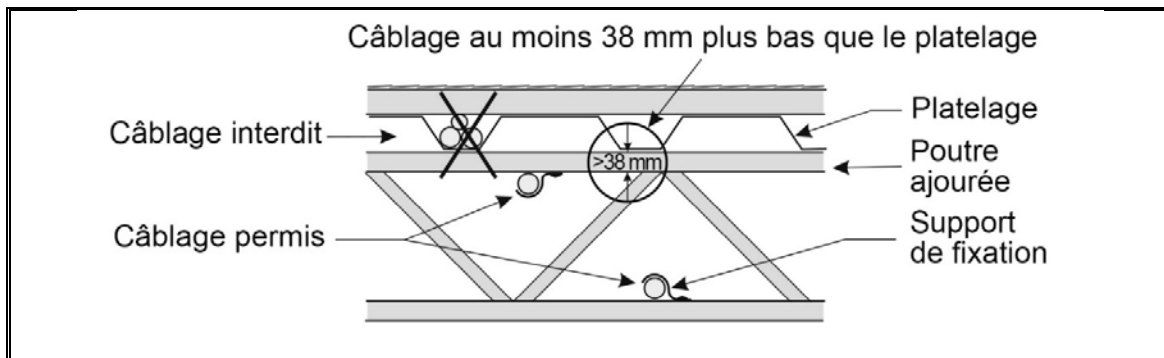
EXPLICATION

La nouvelle modification du Québec clarifie la méthode d'installation du câblage sous le platelage métallique (*Steel Deck*). La cause principale d'endommagement du câblage (conduit ou câble) réside principalement dans la présence de vis. En effet, le platelage métallique, notamment utilisé pour le support des toitures commerciales, est souvent perforé par de longues vis autotaraudeuses. Comme c'est à cet endroit que l'on installe régulièrement du câblage, on doit prévenir tout dommage.

Par conséquent, le Code prescrit un dégagement minimum de 38 mm entre le dessous du platelage et le câblage, sauf si ce dernier est constitué de conduits métalliques rigides, comme on peut le voir dans l'illustration suivante.



Puisqu'on trouve généralement le haut des poutres ajourées qui soutiennent le platelage dans cette zone de 38 mm, il est préférable d'installer le câblage dans l'espace ajouré, qui est habituellement un peu plus bas et dégagé d'au moins 38 mm par rapport au platelage. Évidemment, comme le stipule notamment la modification du Québec à l'article 12-616, aucun câble armé ne doit être installé dans la partie dissimulée du platelage, puisque cette zone peut être traversée par de telles vis. L'illustration qui suit précise le tout.



...



12-108 Conducteurs en parallèle (voir l'appendice B)

1) Il est permis de poser en parallèle les conducteurs mis à la terre ou non en cuivre ou en aluminium, de conductivité semblable et de grosseur égale ou supérieure à 1/0 AWG, à condition qu'ils :

- soient exempts de joints sur toute leur longueur ;
- aient une section de même surface ;
- aient un isolant du même type ;
- ~~aient la même longueur~~ se terminent de la même manière ; ~~et~~
- ~~se terminent de la même manière.~~ soient faits du même matériau ; et
- aient la même longueur.

2) Malgré le paragraphe 1) a), un joint par conducteur est permis si une transition entre conducteurs est nécessaire pour pallier la chute de tension maximale prévue à l'article 8-102, pourvu que le joint soit effectué de la même manière, et que :

- dans le cas d'une installation aérienne, le joint soit de type à soudeuse aluminothermique ou réalisé à l'aide d'un connecteur à compression appliqué avec un outil compresseur compatible avec ce connecteur particulier; ou
- dans le cas d'une installation souterraine, le joint soit conforme aux conditions énoncées à l'article 12-112 5) a) ou b).

3) Malgré le paragraphe 1) f), il n'est pas nécessaire que les conducteurs d'une phase, d'une polarité ou mis à la terre soient exactement de la même longueur que ceux d'une autre phase, polarité ou mis à la terre du circuit.

⇒ 4) Les câbles monoconducteurs installés en parallèle doivent être disposés l'un par rapport à l'autre et par rapport à ceux des autres phases, de façon que la division inégale du courant et les différences dans la réactance inductive soient réduites au minimum.

⇒ 5) Il est permis de poser en parallèle les conducteurs en cuivre, de conductivité semblable et de grosseur inférieure à 1/0 AWG, pour fournir l'énergie de commande aux instruments et appareils indicateurs, contacteurs, relais, solénoïdes et autres dispositifs de ~~contrôle~~ commande similaires, à condition que ces conducteurs :

- soient dans un même câble ;
- aient chacun un courant admissible suffisant pour porter le courant de charge total réparti sur les conducteurs parallèles ; et
- soient munis d'un dispositif de protection contre les surintensités tel que le courant admissible de chaque conducteur ne risque pas d'être dépassé si, par inadvertance, un ou plusieurs des conducteurs en parallèle étaient déconnectés.

- ⇨ 6) Si les conducteurs en parallèle contiennent les conducteurs mis à la terre du circuit, chaque ensemble parallèle doit avoir un conducteur mis à la terre.
- ⇨ 7) Si la grosseur de conducteurs neutres est réduite conformément à l'article ~~4-022-4-024~~, il est permis d'avoir des conducteurs neutres de grosseur inférieure à 1/0 AWG dans des circuits disposés en parallèle, pourvu qu'ils soient installés conformément au paragraphe 1) ~~a), b), c), d) et e)~~.

EXPLICATION

Seul le premier paragraphe de cet article a été modifié dans le but de clarifier qu'il peut être utilisé pour les conducteurs mis à la terre et pour ceux non mis à la terre. Ce paragraphe précise aussi que les conducteurs du circuit doivent être composés d'un même matériau. De plus, les paragraphes 2) et 3) ont été remplacés, par modifications du Québec, afin de baliser les cas où il est permis de faire des joints dans les conducteurs.

La modification au paragraphe 2) est faite en lien avec les modifications aux articles 6-300 et 6-310. On limite ainsi la possibilité de joints uniquement aux cas où l'on doit changer la grosseur des conducteurs pour remédier à une chute de tension (notamment pour le raccord aux bornes). Dans ces cas, les méthodes déjà reconnues par le Code pour faire des joints à caractères permanents sont exigées.

Concernant le paragraphe 3), il assouplit l'exigence de longueur semblable en y précisant que, dans les faits, les conducteurs de différentes phases peuvent légèrement varier de longueur. Bien entendu, l'installateur a intérêt à minimiser ces différences de longueurs entre les différentes phases pour justement éviter des problématiques d'impédances différentes. D'ailleurs, une note à l'appendice B balise le positionnement des conducteurs, ce qui minimise aussi les différences d'impédances réactives impliquant chaque phase.

...

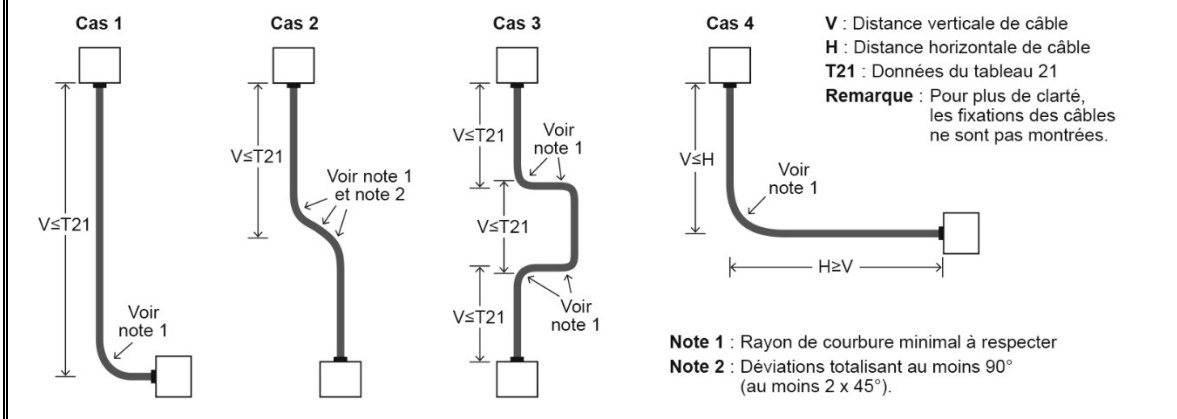
12-120 Support des conducteurs (voir l'appendice B)

- 1) Les conducteurs doivent être supportés de façon à éviter toute contrainte dommageable aux bornes d'appareils/équipements ou de dispositifs électriques ainsi qu'aux joints ou aux prises dérivées.
- 2) Les conducteurs dans des canalisations verticales doivent être supportés indépendamment des connexions/terminaisons aux bornes et à des intervalles n'excédant pas ceux que donne le tableau 21. Ces supports doivent maintenir la continuité du réseau de canalisations sans endommager les conducteurs ou leurs enveloppes.
- 3) Les conducteurs dans des canalisations ne doivent pas faire pression sur le rebord d'embouts des bagues, de courbes ou de garnitures où l'isolant risquerait d'être endommagé.
- 4) Les câbles armés ou sous gaine comme ceux de types TECK90, RA90, RC90, AC90 et ACWU90 installés verticalement doivent être supportés à intervalles non supérieurs à ceux prescrits au tableau 21, ou comme suit :
 - a) en incorporant un ou des coudes représentant au moins 90 degrés à intervalles non supérieurs à ceux prescrits au tableau 21 ;
 - b) en installant une section horizontale de longueur au moins égale à la section verticale ; ou
 - c) en utilisant des câbles conçus spécifiquement pour les installations verticales.

EXPLICATION

Le nouveau paragraphe 4) de cet article précise que l'on doit prendre les précautions qui s'imposent lorsqu'on installe des câbles de façon verticale. En effet, la plupart des câbles ne sont pas nécessairement construits pour que la gaine, l'armure ou l'enveloppe retienne les conducteurs à l'intérieur lorsqu'ils sont installés verticalement. Si l'on installe des câbles qui ne sont pas spécifiquement construits pour retenir leurs conducteurs à l'intérieur de ce dernier, il faut alors s'assurer que ces conducteurs ne subissent pas une force de traction qui pourrait les endommager, ou pire, abîmer les terminaisons qui les soutiennent, comme discuté à la nouvelle note correspondante à l'appendice B.

Les solutions permises sont énoncées aux alinéas a) et b). Évidemment, les rayons de courbure minimum doivent toujours être respectés si l'on utilise les méthodes permises à ces alinéas, comme le prescrit notamment l'article 12-110. De plus, tout comme le montre l'illustration plus bas, la longueur de la section verticale ne doit pas dépasser les valeurs prescrites au tableau 21 (T21), sauf pour le 4^e cas, qui exige une section horizontale de longueur égale ou supérieure à la section verticale. Par conséquent, comme l'illustre le 3^e cas, il est possible d'alterner l'orientation des courbes, pourvu que ces dernières n'aient pas un rayon de courbure inférieur à celui permis.



...

12-510 Pose des câbles entre les boîtes et les garnitures (voir les appendices B et G)

1) Si un câble est posé entre des boîtes et des garnitures, il doit être retenu par des brides sangles, des attaches de câble d'un type approuvé spécifiquement à cette fin, ou d'autres dispositifs situés :

- a) à moins de 300 mm de chaque boîte ou garniture ; et
- b) à des intervalles ne dépassant pas 1,5 m sur toute la longueur.

2) Les câbles qui traversent des solives ou des poteaux colombages en passant dans des orifices doivent être considérés comme retenus.

3) Malgré les paragraphes 1) et 2), si le câble est dissimulé et qu'il est impossible de le retenir en place, et si un revêtement ou un bardage métallique, des solives métalliques, des plaques supérieures ou inférieures en métal, ou des colombages métalliques ne sont pas

utilisés, il est permis de l'installer par tirage et il n'est pas nécessaire de le retenir entre les boîtes et les garnitures.

4) Malgré l'alinéa 1) a), si le câble est acheminé jusqu'à un interrupteur ou une prise de courant approuvée et doté d'une boîte contenant une bride de câble, le câble doit être retenu par des sangles, des attaches de câble d'un type approuvé spécifiquement à cette fin, ou d'autres dispositifs situés à moins de 300 mm de l'ouverture pratiquée dans le mur pour l'interrupteur ou la prise de courant et il doit y avoir une boucle de câble ininterrompu d'au moins 300 mm ou une longueur de câble de 150 mm dans le mur pour permettre un éventuel remplacement.



5) Sauf aux endroits prévus pour l'installation d'armoires ou de comptoirs, les câbles sous gaine non métallique dissimulés dans les murs intérieurs d'un logement qui sont situés entre 1 m et 2 m du plancher doivent :

- a) être installés de façon complètement verticale;
- b) avoir leur surface extérieure située à plus de 32 mm du bord caché de l'élément de finition; ou
- c) être protégés efficacement de l'endommagement mécanique causé par l'enfoncement de clous ou de vis.

...



12-516 Protection des câbles sous gaine non métallique dans les installations dissimulées (voir l'appendice G)

1) La surface extérieure d'un câble sous gaine non métallique doit être maintenue à une distance d'au moins 32 mm du bord de tout élément de charpente destiné à servir de support à un revêtement ou parement ; sinon, il faut protéger efficacement le câble contre l'endommagement mécanique ~~pendant et après l'installation.~~

2) Si un câble sous gaine non métallique traverse un élément de charpente métallique, il doit être protégé par une garniture approuvée pour l'usage prévu et convenablement fixée en place.

3) Si un câble sous gaine non métallique est installé derrière une plinthe, une moulure ou un autre élément de finition semblable, sa surface extérieure doit être maintenue à une distance d'au moins 32 mm du bord caché de cet élément ; sinon, il doit être protégé efficacement contre l'endommagement mécanique causé par l'enfoncement de clous ou de vis.

EXPLICATION

L'article 12-510 a subi quelques modifications, notamment l'ajout de deux paragraphes, dont l'un consiste en une nouvelle modification du Québec.

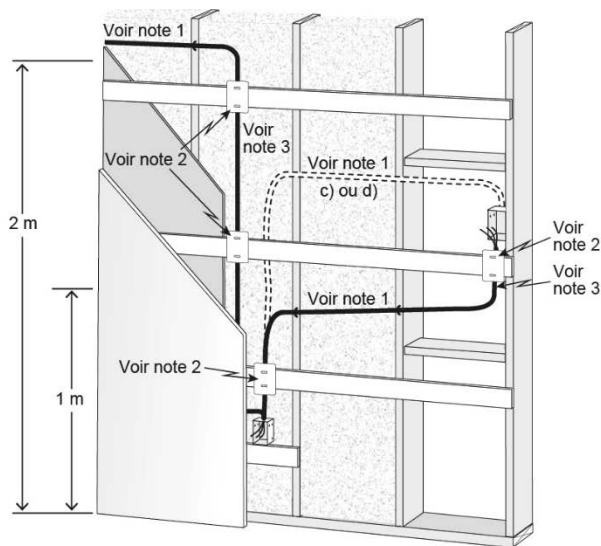
La modification apportée au paragraphe 1) précise que les sangles, les attaches de câbles ou autres dispositifs qui retiennent les câbles doivent être approuvés pour l'utilisation prévue. Une note à l'appendice B (voir surtout le tableau de cette note) précise les types d'attaches ou de sangles convenables pour la fixation des conduits (article 12-1010), des conduits flexibles étanches aux liquides (article 12-1308) et des tubes électriques non métalliques (article 12-1504), car tous ces articles réfèrent également à l'article 12-510. Par exemple, pour retenir des câbles sous gaine non métallique (visés par cet article), seuls les types « 2S » et « 21S » sont permis.

Lorsqu'il est impossible de retenir un câble dissimulé, il est permis de l'installer sans

sangle ni attache, c'est-à-dire par tirage. Cependant, la modification au paragraphe 3) précise que cette méthode est inappropriée si un élément de charpente en métal (revêtement, bardage, colombage, solive, ou plaque supérieure ou inférieure) se trouve dans l'emplacement dissimulé, car le tirage des câbles pourrait endommager la gaine extérieure, voire les conducteurs.

Quant au nouveau paragraphe 4), il mentionne que si l'on utilise un dispositif muni de son propre boîtier (interrupteur ou prise de courant) qui contient habituellement un dispositif de retenue de câble, l'emplacement de la dernière sangle (ou attache) doit laisser une boucle de câble d'une longueur suffisante pour permettre un remplacement du dispositif. Ainsi, le câble doit être retenu à moins de 300 mm de l'ouverture pratiquée dans le mur pour le dispositif. Il doit y avoir aussi une boucle de câble ininterrompu d'au moins 300 mm ou une longueur de câble de 150 mm dans le mur pour permettre un éventuel remplacement du dispositif.

Par modification du Québec, le nouveau paragraphe 5) restreint l'installation de tels câbles situés entre 1 m et 2 m du plancher et dissimulés dans les murs intérieurs d'un logement à une installation verticale seulement. Bien sûr, si ce câblage vertical longe un colombage, il faudra aussi maintenir une distance de 32 mm entre le côté extérieur de ce colombage et le bord caché de l'élément de charpente prévu pour recevoir la finition, comme le stipule l'article 12-516. Toutefois, les exigences énoncées au paragraphe 5) ne sont pas applicables aux endroits prévus pour l'installation d'armoires ou de comptoirs, comme le montre l'illustration suivante.



Remarque : présentation simplifiée pour plus de clarté.

Note 1 : Câblage à l'horizontale permis si installé :

- plus bas qu'à 1 m du plancher;
- plus haut qu'à 2 m du plancher;
- derrière un espace prévu pour des armoires ou des comptoirs; ou
- entre 1 m et 2 m du plancher, pourvu qu'il soit protégé partout de l'endommagement mécanique ou dégagé d'au moins 32 mm de la face cachée de la finition.

Note 2 : Respecter les exigences de l'article 12-516

Note 3 : Câblage à la verticale requis entre 1 m et 2 m, sauf pour les cas discutés aux items c) et d) de la note 1 (voir aussi la note 2).

En résumé, cette nouvelle exigence du paragraphe 5) empêche qu'un câble situé entre 1 m et 2 m du plancher ne soit vulnérable à l'enfoncement de clous ou de vis. Pour ce faire, à cette hauteur, le câble doit se trouver à plus de 32 mm du bord caché de l'élément de finition, ou simplement être protégé mécaniquement à tous les endroits où il est à moins de 32 mm. À remarquer que ce dernier dégagement se mesure à partir de la surface cachée de l'élément de finition qui sera installé sur la charpente du mur.

12-602 Usage (voir l'appendice B)

- 1) Il est permis d'installer du câble armé dans ou sur des bâtiments ou parties de bâtiments, qu'ils soient de construction combustible ou non.
- 2) Le câble armé à utiliser doit être du type indiqué au tableau 19 pour enfouissement direct dans le sol :
 - a) dans le cas de circuits souterrains ;
 - b) dans de la maçonnerie ou du béton, à condition que le câble soit encastré ou noyé dans au moins 50 mm de maçonnerie ou de béton ; ou
 - c) dans des emplacements où il est exposé aux intempéries, à une humidité constante ou excessive, ou est en contact avec des huiles ou autres substances susceptibles d'endommager l'isolant.
- 3) Malgré le paragraphe 2), le câble armé dont l'armure est en tout ou en partie en aluminium ne doit pas être noyé dans du béton contenant de l'acier d'armature, sauf :
 - a) s'il est certain que le béton ne contient pas d'additifs chlorés ; ou
 - b) si l'armure du câble a été traitée avec une peinture à base de bitume ou avec un autre enduit, afin d'empêcher la corrosion galvanique de l'aluminium.
- 4) Si du câble armé est installé dans ou sous des cendres ou du béton ~~de cendres~~ cendré, il doit être protégé contre leur ~~action corrosive~~ effet corrosif par une couche de béton non cendré d'au moins 25 mm d'épaisseur tout autour, sauf s'il est à au moins 450 mm sous les cendres ou le béton ~~de cendre~~ cendré.
- 5) Il est permis d'installer dans les bâtiments de construction incombustible, des câbles armés comportant des conducteurs de grosseur non supérieure à 10 AWG en cuivre ou en aluminium sur la face même de la maçonnerie ou d'un autre matériau qui compose les murs et plafonds et de les poser dans la couche de finition en plâtre, mais seulement dans le cas de prolongements partant de sorties existantes.
- 6) Un câble armé sous enveloppe est permis dans une canalisation s'il est installé selon l'article 12-902 2).

...

12-614 Rayons de courbure des câbles armés

- 1) Si au cours d'une installation on doit plier un câble armé, le rayon intérieur de la courbe doit être au moins six fois plus grand que le diamètre extérieur du câble armé.
- 2) Les courbes doivent être faites sans déformer l'armure et sans en endommager les surfaces intérieures et extérieures.
- 3) Si des câbles armés sont installés conformément à l'article 12-602 6) le rayon de courbure minimal mesuré sur la surface intérieure du conduit ou du tube ne doit pas être inférieur à :
 - a) 10,5 fois le diamètre du câble dans le cas de câbles à basse tension ;
 - b) 18 fois le diamètre du câble dans le cas de câbles à haute tension ou
 - c) la spécification du fabricant du câble.

...

12-902 Types de conducteurs et de câbles (voir les appendices B et I)

- 1) On doit utiliser des types de conducteurs et de câbles convenant à l'utilisation dans des canalisations, types qui sont mentionnés au tableau 19.
- 2) Malgré le paragraphe 1), il est permis d'installer les câbles armés décrits à l'article 12-602 6) dans un conduit ou un tube, pourvu que

- a) l'installation n'entraîne pas un volume de remplissage supérieur à celui prescrit au tableau 8 ; et
- b) l'installation est conforme à l'une des conditions suivantes :
- (i) la longueur du câble installé par tirage dans le conduit ou le tube ne cause pas un dépassement de la tension de tirage maximale calculée ni de la pression de paroi maximale calculée ; ou
 - (ii) la longueur du conduit ou du tube entre les points de tirage ne comporte pas plus de l'équivalent de deux coudes de 90° présentant un rayon de courbure minimal d'au moins 0,944 m pour un câble convenant à au plus 1000 V et 1,524 m pour un câble convenant à plus de 1000 V, et ne mesure pas plus de :
 - A) 15 m dans le cas d'un câble en cuivre à trois conducteurs ;
 - B) 45 m dans le cas d'un câble en cuivre à un seul conducteur ;
 - C) 35 m dans le cas d'un câble en aluminium à trois conducteurs ; ou
 - D) 100 m dans le cas d'un câble en aluminium à un seul conducteur.

EXPLICATION

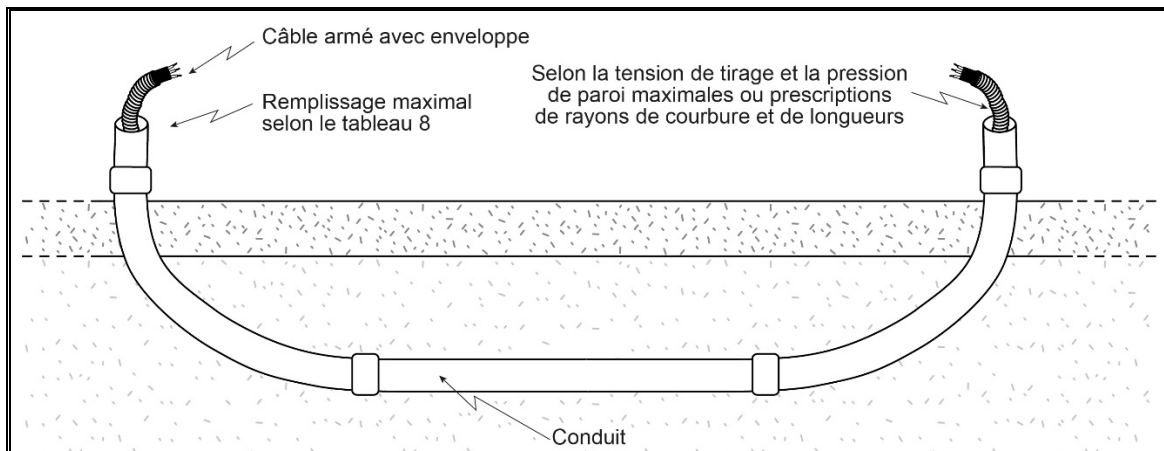
L'ajout du nouveau paragraphe 6) à l'article 12-602 permet, dans certains cas, l'installation d'un câble armé sous enveloppe (comme du TECK90 ou du ACWU90) dans un conduit ou un tube. Les câbles armés sans enveloppe (comme du AC90, communément appelé « câble BX ») ne sont donc pas visés par cet assouplissement.

Comme on le montre à l'illustration plus bas, l'insertion du câble armé sous enveloppe dans un conduit ou un tube doit aussi être conforme aux prescriptions du nouveau paragraphe 2) de l'article 12-902, qui détermine les conditions à respecter. Il réfère notamment au tableau 8 pour le respect du volume de remplissage du conduit ou du tube.

Il existe donc deux options pour satisfaire à ces assouplissements :

1. Veiller à ce que la tension de tirage maximale et la pression de paroi maximale calculées (données habituellement fournies par le fabricant du câble) ne soient jamais dépassées; ou
2. Limiter l'installation à une certaine longueur de câble dans le conduit ou le tube, selon les prescriptions de l'alinéa 2) (b) (ii), qui sont relatives au matériau utilisé et au nombre de conducteurs présents dans le câble.

Si la seconde option est choisie, sur toute la longueur du conduit ou du tube entre chaque point de tirage, il ne doit pas y avoir plus de l'équivalent de deux coudes de 90 ° sur toute la longueur du conduit ou du tube entre chaque point de tirage. Ces coudes doivent avoir un rayon de courbure minimal d'au moins 0,944 m (36 pouces) pour un câble convenant à au plus 1000 V, et d'au moins 1,524 m (60 pouces) pour un câble convenant à plus de 1000 V.



L'exigence vise à restreindre les rayons de courbure prononcés pour :

- prévenir la désarticulation de l'armature et la mise à découvert des conducteurs;
- empêcher un dommage à l'armature et aux conducteurs isolés à l'intérieur, qui peut être causé par le dépassement de la tension de tirage et de la pression de paroi maximales permises lors de l'installation du câble armé dans le conduit ou le tube.

De plus, comme le stipule le nouveau paragraphe 3) de l'article 12-614, le rayon de courbure minimal mesuré sur la surface intérieure du conduit ou du tube ne doit jamais être inférieur à :

- 10,5 fois le diamètre du câble dans le cas de câbles de 750 V et moins;
- 18 fois le diamètre du câble dans le cas de câbles de plus de 750 V; ou
- la documentation du fabricant du câble.

...

12-910 Conducteurs dans les conduits et tubes (voir l'appendice B)

1) Les conduits et tubes doivent être de grosseur suffisante pour permettre d'introduire et de retirer les conducteurs sans les endommager.

2) Les paragraphes 3), 4) et 5) s'appliquent uniquement aux réseaux complets et non aux courtes sections de conduits et de tubes utilisées pour protéger les portions de câblage à découvert qui, sinon, seraient exposées à l'endommagement mécanique.

3) Le nombre maximal de conducteurs dans un conduit ou un tube ne doit pas dépasser 200.

4) Le nombre maximal de conducteurs ou de câbles multiconducteurs dans un conduit ou un tube doit être tel que les conducteurs ou câbles et leurs enveloppes ne représenteront pas un volume de remplissage supérieur aux valeurs prescrites au tableau 8, et pour cette détermination

a) la section intérieure des diverses grosseurs de conduit et de tube doit être conforme aux tableaux 9A à 9J ;

b) malgré l'alinéa a), il est permis de calculer la section intérieure des canalisations à partir de leurs dimensions internes ou des spécifications du fabricant ;

c) le diamètre et la section d'un conducteur nu et isolé et de câbles multiconducteurs doit être obtenu par mesurage ; et

- d) malgré l'alinéa c), il est permis d'obtenir les dimensions des monoconducteurs des tableaux 10A à 10D pour les constructions visées par ces tableaux.
- 5) Malgré le paragraphe 4), il est permis de déterminer le nombre maximal de conducteurs de la même grosseur dans un conduit à l'aide des tableaux 6A à 6K pour les monoconducteurs de construction appropriée visés par ces tableaux.

EXPLICATION

Cet article a été créé afin de regrouper au même endroit toutes les références touchant le remplissage maximal des canalisations.

Pour connaître le volume maximal de remplissage, l'utilisateur du Code doit toujours se référer au tableau 8. Cependant, le tableau 9 a été remplacé par plusieurs tableaux (tableaux 9A à 9J) pour différencier le volume disponible selon le type de conduits ou de tubes. De la même façon, on reconnaît aussi que le diamètre réel des conducteurs (selon les données du fabricant ou celles mesurées) doit être utilisé. Si ces dernières données ne sont pas disponibles, les valeurs normalisées des tableaux 10A à 10D (selon le tableau applicable) doivent alors être utilisées.

Bien sûr, il est impératif de conserver les données utilisées pour toute justification éventuelle.

De plus, les articles qui référaient à la même situation renvoient maintenant tous à l'article 12-910. On parle notamment des articles 12-1014, 12-1120, 12-1160, 12-1218, 12-1304, 12-1410 et 12-1506 ainsi que d'autres articles dans d'autres sections du Code.

Enfin, la nouvelle note à l'appendice B clarifie la méthodologie requise.

...

Conduits de câbles

12-2250 Domaine d'application (voir l'appendice B)

Les articles 12-2252 à 12-2260 s'appliquent uniquement à l'installation des conduits de câbles en tant que réseau.

12-2252 Utilisation des conduits de câbles (voir l'appendice B)

- 1) Il est permis d'utiliser des conduits de câbles de classe A dans les installations
 - a) accessibles au public ; ou
 - b) où des conduits de câbles de classe B sont permis.
- 2) Il est permis d'utiliser des conduits de câbles de classe B uniquement si
 - a) leur accès est réservé à des personnes autorisées ;
 - b) ils sont isolés par la hauteur de l'installation ou au moyen de barrières ; et
 - c) des électriciens qualifiés sont chargés de l'entretien.

12-2254 Mode d'installation (voir l'appendice B)

- 1) Les conduits de câbles doivent être installés en tant que réseau complet, à l'aide de garnitures ou d'une autre manière, afin d'assurer aux câbles un support et un rayon de courbure appropriés, conformément aux spécifications du fabricant.
- 2) La charge nominale maximale de calcul et l'espacement des fixations ne doivent pas excéder les valeurs prescrites par le fabricant.
- 3) Les conduits de câbles doivent être adéquatement soutenus à l'aide de fixations incombustibles.
- 4) La distance d'isolement minimale pour les conduits de câbles doit être de
 - a) 150 mm verticalement, sans compter la profondeur du conduit de câbles, entre les conduits de câbles superposés ; toutefois, cette distance doit être de 300 mm si des câbles de 50 mm de diamètre ou plus peuvent y être installés ;
 - b) 300 mm verticalement entre le dessus du conduit de câbles et un plafond, un conduit ou un appareillage de chauffage, et cette distance peut être réduite à 150 mm pour des obstacles de longueur réduite ;
 - c) 600 mm horizontalement sur un des côtés de tout conduit de câbles installé le long d'un autre conduit de câbles ou d'un mur ou de tout autre obstacle, si la largeur du conduit de câbles n'excède pas 1 m ; et
 - d) 600 mm horizontalement sur chaque côté de tout conduit de câbles installé le long d'un autre conduit de câbles, si la largeur du conduit de câbles est supérieure à 1 m.
- 5) Il doit y avoir au moins un joint de dilatation par conduit de câbles si la dilatation sous l'effet de changements probables de température au cours de l'installation ou par la suite peut endommager le conduit de câbles.
- 6) Les conduits de câbles doivent être solidement retenus à intervalles d'au plus 3,7 m.
- 7) Malgré le paragraphe 6), si des portées mesurant plus de 3,7 m sont nécessaires, la structure doit être conçue pour la portée requise.
- 8) Les conduits de câbles ne doivent pas traverser des murs sauf si ces murs sont faits de matériaux incombustibles.
- 9) Il est permis que les conduits de câbles traversent des cloisons ou des murs, autres que des murs coupe-feu, si la section qui se trouve dans le mur est continue, résistante à l'endommagement physique et non ajourée.
- 10) Il est permis de prolonger verticalement des conduits de câbles à travers des planchers dans les emplacements secs, à condition qu'ils soient :
 - a) scellés au point de pénétration au moyen d'un réseau de coupe-feu dont la résistance au feu est la même que celle de la séparation coupe-feu, conformément à l'article 2-128 ;
 - b) totalement fermés à l'endroit où ils traversent le plancher ; et
 - c) totalement fermés sur au moins 2 m au-dessus du plancher pour assurer une protection adéquate contre l'endommagement mécanique, mais dans les endroits qui sont réservés aux personnes qualifiées, une ventilation au-dessus du plancher est permise.
- 11) Il est permis de prolonger verticalement des conduits de câbles à travers des plateformes et des planchers secs à condition qu'ils soient totalement fermés à l'endroit où ils traversent le plancher ou la plateforme et sur une distance de 2 m au-dessus du plancher ou de la plateforme.

- 12) Il est permis de prolonger verticalement des conduits de câbles à travers des plateformes et des planchers dans des emplacements mouillés si
- a) des murets ou autres moyens sont prévus pour empêcher l'écoulement d'eau dans l'ouverture dans le plancher ou la plateforme ; et
 - b) le conduit de câbles est totalement fermé à l'endroit où il traverse le plancher ou la plateforme et sur une distance de 2 m au-dessus du plancher ou de la plateforme.
- 13) Les conduits de câbles doivent être munis de coupe-feu conformément à l'article 2-128.

12-2256 Raccordement à d'autres câblages

Si des conduits de câbles sont raccordés à d'autres câblages, ces raccordements doivent être faits de manière à éviter l'endommagement mécanique des conducteurs, entre autres par frottement, et à assurer une continuité des masses adéquate.

12-2258 Dispositions en vue de la continuité des masses

- 1) Si les fixations métalliques sont boulonnées à l'enveloppe des conduits de câbles métalliques et qu'un bon contact électrique est assuré entre les fixations et la charpente métallique mise à la terre du bâtiment, l'enveloppe des conduits de câbles doit alors être considérée comme reliée à la terre par continuité des masses.
- 2) Si le paragraphe 1) ne s'applique pas, les conduits de câbles métalliques doivent être adéquatement reliés à la terre par continuité des masses
 - a) à des intervalles ne dépassant pas 15 m, et la grosseur des conducteurs de continuité des masses doit être établie en fonction du courant admissible prescrit à l'article 10-814 ; ou
 - b) aux deux extrémités si l'enveloppe du conduit de câbles est approuvée en tant que conducteur de continuité des masses.

12-2260 Courant admissible des conducteurs installés dans des conduits de câbles

- 1) Dans les conduits de câbles, le courant admissible des conducteurs ou des câbles doit être :
 - a) celui indiqué dans la colonne 2, 3 ou 4 des tableaux 1 et 3 pour les monoconducteurs, les monoconducteurs sous gaine métallique ou les câbles armés et les câbles monoconducteurs à isolant minéral ; et
 - b) celui indiqué dans la colonne 2, 3 ou 4 des tableaux 2 et 4 pour les câbles multiconducteurs, multiplié par les facteurs de correction du tableau 5C pour le nombre de conducteurs de chaque câble.
- 2) Malgré le paragraphe 1), il est permis d'utiliser les courants admissibles indiqués par le fabricant des conduits de câbles dans un rapport d'essai certifié.
- 3) Si les conduits de câbles sont situés dans des endroits où la température de la pièce est supérieure à 30 °C, le facteur de correction de température du tableau 5A doit s'appliquer aux courants admissibles déterminés d'après le paragraphe 1) ou 2), selon le cas.
- 4) La charge continue déterminée à partir de la charge calculée raccordée au conduit de câbles ne doit pas dépasser les valeurs prescrites à l'article 8-104 5) ou 6).

EXPLICATION

Il s'agit ici d'une nouvelle sous-section qui traite des règles particulières d'installation de conduits de câbles, tels que définis à la section 0 (voir plus haut). On parle ici d'un ensemble approuvé comme un tout et qui s'assemble à pied d'œuvre, notamment selon les instructions du fabricant.

Les exigences de cette sous-section traitent notamment de rayons de courbure, de fixations des conducteurs et des conduits, des dégagements requis (horizontaux et verticaux) ainsi que du scellement et de la continuité des masses. Fait intéressant : les courants admissibles permis peuvent être tirés soit du Code soit des données du fabricant. Ces règles d'installation prévoient aussi les cas où l'on devra dévaluer les courants admissibles si l'on se trouve dans des endroits où la température ambiante maximale est plus élevée que la normale.

Mentionnons que cette méthode de câblage ne peut pas être utilisée dans plusieurs circonstances, et on doit s'assurer d'appliquer correctement les prescriptions du Code à l'égard de certaines contraintes particulières, notamment lorsque le conduit de câbles traverse des planchers, des murs ou d'autres cloisons.

Enfin, des notes à l'appendice B apportent certaines précisions importantes dont on doit tenir compte.

...

12-3000 Boîtes de sortie (voir l'appendice B)

- 1) On doit installer une boîte ou un dispositif équivalent à chaque point de sortie, interrupteur ou jonction de conduits, de canalisations, de câbles armés ou de câbles sous gaine non métallique.
- 2) On ne doit pas utiliser de boîtes de sortie non métalliques dans les câblages comprenant des canalisations métalliques, ou des câbles armés ou sous gaine métallique, sauf si les boîtes sont munies de raccords assurant la continuité des masses entre toutes les ouvertures d'entrée des conducteurs.
- 3) Si des garnitures métalliques servent à raccorder un câblage non métallique dans une boîte de sortie non métallique, les garnitures métalliques doivent être reliées à la terre par continuité des masses.
- ⇒ 4) Les boîtes métalliques noyées dans des dalles ou un revêtement de parc de stationnement, dans une assiette de chaussée ou dans toute autre aire semblable de circulation de véhicules doivent être conformes à l'article ~~2-112-1~~ 2-116 1).
- ⇒ 5) On doit munir la boîte d'un couvercle à moins d'y poser un socle de luminaire.
- ⇒ 6) À chaque sortie, on doit laisser au moins une longueur de 150 mm de conducteur pour faire des joints ou un raccordement à l'appareillage électrique ; sinon, les conducteurs doivent constituer, sans joint, un circuit ininterrompu, en forme de boucle, dans les douilles de lampes, les prises de courant ou les dispositifs semblables.
- ⇒ 7) Malgré le paragraphe 1), la boîte de sortie n'est pas requise si l'appareillage comporte sa propre boîte de connexion ou s'il a été approuvé pour utilisation en tant que boîte de connexion.

8) Malgré le paragraphe 1), une boîte de sortie n'est pas requise pour un interrupteur ou une prise de courant conforme à l'article 12-3010 7).

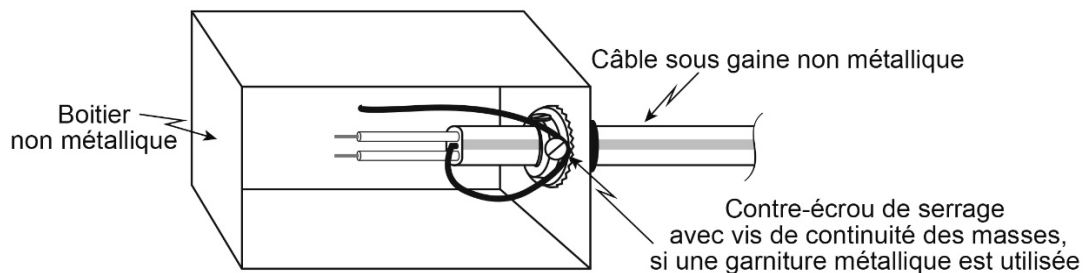
9) Si un ventilateur de plafond suspendu et tous ses accessoires pèsent moins de 16 kg et sont conçus pour être retenus par une boîte de sortie de plafond, la boîte de sortie doit être approuvée et porter un marquage indiquant qu'elle convient au support d'un ventilateur.

10) les boîtes de plancher doivent être installées conformément aux instructions d'installation du fabricant pertinentes au type de plancher choisi.

EXPLICATION

Quatre nouveaux paragraphes s'ajoutent aux exigences touchant les boîtes de sorties.

Le nouveau paragraphe 3) exige maintenant de relier par continuité des masses (CDM) toute garniture métallique utilisée pour faire pénétrer du câblage non métallique dans une boîte qui est également non métallique. Par exemple, si un câble de type NMD90 pénètre dans une boîte de sortie non métallique et est fixé à cette dernière au moyen d'une garniture métallique, la CDM doit être réalisée sur cette garniture métallique. Par conséquent, il faut utiliser la bonne garniture en fonction de la méthode de câblage, sinon la garniture doit être choisie en fonction de sa capacité à être raccordée à la CDM, comme le montre l'illustration qui suit.



Le nouveau paragraphe 8) précise qu'il n'est pas nécessaire de prévoir une boîte de sortie supplémentaire lorsqu'une prise de courant ou un interrupteur est :

- fabriqué avec son propre boîtier pour utilisation avec des câbles sous gaine non métallique; et
- doté de ferrures qui fixent solidement le boîtier aux murs ou aux plafonds.

Cependant, rappelons qu'un câble plus long est nécessaire dans cette situation selon les exigences de l'article 12-510, comme discuté plus haut.

De plus, le nouveau paragraphe 9) précise que certains ventilateurs de plafonds suspendus et leurs accessoires sont conçus pour être retenus directement par une boîte de sortie. Dans ce cas, l'ensemble doit peser moins de 16 kg et la boîte de sortie utilisée doit être approuvée pour cet usage. Par conséquent, la boîte doit porter un marquage permanent du type « Convient au support d'un ventilateur », comme le précise la note correspondante à l'appendice B. Dans une installation existante, il faudra donc changer la boîte de plafond si elle ne correspond pas à cette exigence lorsqu'on veut y installer un ventilateur de plafond de moins de 16 kg. D'ailleurs, au-delà de 16 kg, rappelons que l'article 12-3010

(voir plus loin) requiert de fixer le ventilateur d'une manière indépendante à la boîte de sortie. Les modifications connexes apportées à l'article 12-3010 doivent aussi être considérées.

Enfin, bien que cela soit évident et déjà implicite selon l'article 2-024, le nouveau paragraphe 10) requiert que les boîtes de plancher soient installées conformément aux instructions d'installation du fabricant et selon le type de plancher sélectionné.

...

12-3010 Fixations des boîtes de sortie (voir l'appendice B)

- 1) Sauf indication contraire au paragraphe 6), les boîtes et garnitures doivent être fixées solidement à des poteaux colombages, des solives ou autres éléments de charpente fixes similaires, autres que des lattes en bois, en métal ou en aggloméré, conformément à cet article.
- 2) Les boîtes démontables groupées doivent être fixées à des supports métalliques ou à des planches de bois d'au moins 19 mm d'épaisseur solidement assujetties aux éléments de charpente.
- 3) Les boîtes dont l'une des dimensions est supérieure à 100 mm (4 po) doivent être assujetties par au moins deux côtés ou être fixées à des supports métalliques ou à des planches de bois d'au moins 19 mm d'épaisseur solidement assujetties aux éléments de charpente.
- 4) Dans le cas des boîtes montées sur des poteaux colombages métalliques, on doit assurer un support additionnel afin d'empêcher que les boîtes ne bougent une fois les panneaux de gypse posés.
- 5) Les clous et les vis de fixation ne doivent pas dépasser à l'intérieur ni traverser des boîtes de sortie, sauf :
 - a) s'ils sont situés à une distance égale ou inférieure à 6,4 mm de l'arrière ou de l'une des extrémités de la boîte ; et
 - b) s'ils sont situés de manière à ne pas nuire aux conducteurs ni aux connecteurs.
- 6) Cet article ne s'applique pas aux boîtes et garnitures installées après que les poteaux colombages, les solives et les éléments de charpente ont été dissimulés.
- 7) Cet article ne s'applique pas à un interrupteur ou une prise de courant approuvé à cette fin et doté d'un boîtier, pour utilisation avec des câbles sous gaine non métallique, doté de ferrures qui fixent solidement le boîtier aux murs ou aux plafonds de construction classique.
- 8) Si une boîte de sortie de plafond portant un marquage indiquant qu'elle convient au support d'un ventilateur est installée, la boîte de sortie doit
 - a) être fixée directement à la charpente du bâtiment ; ou
 - b) être fixée au moyen d'une barre de suspension fixée directement à la charpente du bâtiment.
- 9) Un ventilateur de plafond suspendu et tous ses accessoires qui pèsent au moins 16 kg doivent être supportés indépendamment de la boîte de sortie.

EXPLICATION

Cet article compte dorénavant trois nouveaux paragraphes.

Certains interrupteurs ou prises de courant qui sont approuvés pour l'utilisation avec des câbles sous gaine non métallique sont munis de leur propre boîtier. Ces boîtiers sont prévus pour une fixation solide aux murs ou aux plafonds. C'est ainsi que le nouveau paragraphe 7) exempte ces interrupteurs et prises de courant des exigences de cet article, justement parce qu'ils ont déjà leur propre boîtier.

Comme il est permis de fixer un ventilateur de plafond à une boîte de sortie tout en respectant les exigences de l'article 12-3000 9), le nouveau paragraphe 8) précise la manière dont la boîte de sortie doit être installée. En effet, elle doit être fixée solidement à la charpente du bâtiment ou au moyen d'une barre de suspension, qui doit être à son tour fixée solidement à la charpente du bâtiment.

Par contre, comme mentionné au rectangle explicatif de l'article 12-3000, un ventilateur de plafond suspendu et tous ses accessoires qui pèsent plus de 16 kg doivent être fixés autrement. Le nouveau paragraphe 9) exige simplement que ce ventilateur de plafond suspendu soit supporté indépendamment de la boîte de sortie.

...

SECTION 18

Emplacements dangereux

...

18-000 Domaine d'application (voir les appendices B, F et J)

1) Cette section s'applique aux emplacements où ~~les appareils~~ l'appareillage électriques et le câblage sont soumis aux conditions énoncées dans les classifications ci-dessous.

2) Cette section modifie ou complète les exigences générales de ce Code.

3) Il est permis de conserver la même méthode de répartition en divisions pour les additions, les modifications, les rénovations, l'exploitation ou l'entretien des installations existantes pour lesquelles on utilise la méthode de répartition en divisions ~~applicable aux emplacements de classe I~~.

4) Dans les cas où l'on utilise la méthode de répartition en divisions ~~pour les emplacements de classe I~~, comme il est permis au paragraphe 3), les exigences de l'annexe J18 de l'appendice J relativement aux emplacements de classe I, II et III s'appliquent.

18-002 Termes spéciaux (voir l'appendice B)

Les définitions suivantes s'appliquent à cette section :

Atmosphère explosive gazeuse — mélange, dans certaines conditions atmosphériques, d'air et de substances inflammables, sous forme de gaz, de vapeur ~~ou de bruite~~, de poussière, de fibres ou de parcelles, et une fois que ce mélange s'enflamme, la combustion se propage ~~à tout le mélange non brûlé~~.

Atmosphère explosive due à des poussières — mélange, dans certaines conditions atmosphériques, d'air et de substances inflammables, sous forme de poussières, de fibres ou de parcelles, et une fois que ce mélange s'enflamme, la combustion se propage.

Atmosphère explosive gazeuse — mélange, dans certaines conditions atmosphériques, d'air et de substances inflammables, sous forme de gaz, de vapeur ou de bruite, et une fois que ce mélange s'enflamme, la combustion se propage à tout le mélange non brûlé.

...

~~Circuit non incendiaire — circuit dans lequel une étincelle ou un effet thermique pouvant se produire en conditions normales de service ou en raison de l'ouverture, d'un court-circuit ou de la mise à la terre du câblage, ne peut causer l'inflammation du gaz ou de la vapeur inflammable exigés.~~

Degré de protection — ensemble des caractéristiques du boîtier de l'équipement électrique qui permettent d'assurer :

- a) la protection des personnes contre le contact avec des pièces sous tension ou mobiles, sous le boîtier, et la protection des équipements contre l'infiltration de corps étrangers solides ; et
- b) la protection des équipements contre l'infiltration de liquides.

~~Fonctionnement normal — exploitation d'une usine ou fonctionnement d'un appareil selon les paramètres établis.~~

...

Joint de câble — joint installé à ~~un point de raccordement~~ **une terminaison** de câble afin d'empêcher la propagation d'une explosion à partir d'un boîtier antidéflagrant, et qui réduit au minimum le passage de gaz ou de vapeurs à la pression atmosphérique.

...

~~Mode de protection — moyens définis permettant de réduire les risques d'inflammation des atmosphères explosives gazeuses.~~

~~Niveau de protection — ensemble des caractéristiques de l'enveloppe des appareils électriques qui permettent d'assurer :~~

- ~~a) la protection des personnes contre le contact avec des pièces sous tension ou mobiles, sous l'enveloppe, et la protection des appareils contre l'infiltration de corps étrangers solides ; et~~
- ~~b) la protection des appareils contre l'infiltration de liquides.~~

Niveau de protection de l'appareillage (NPA) — niveau de protection assigné à l'appareillage compte tenu du risque qu'il devienne une source d'inflammation et de la différence entre les atmosphères explosives gazeuses, les atmosphères explosives dues à des poussières, et les atmosphères explosives dans les mines grisouteuses.

NPA Ga — appareillage pour atmosphères explosives gazeuses, ayant un niveau de protection «très élevé», qui ne constitue pas une source d'inflammation en service normal, lors des défaillances prévues ou lors de rares défaillances.

NPA Gb — appareillage pour atmosphères explosives gazeuses, ayant un niveau de protection «élevé», qui ne constitue pas une source d'inflammation en service normal ou lors des défaillances prévues.

NPA Gc — appareillage pour atmosphères explosives gazeuses, ayant un niveau de protection «augmenté», qui ne constitue pas une source d'inflammation en service normal et qui peut avoir une protection additionnelle pour assurer qu'il ne devient pas une source d'inflammation lors d'événements réguliers prévus (p. ex., la défaillance d'une ampoule).

NPA Da — appareillage pour atmosphères explosives dues à des poussières, ayant un niveau de protection «très élevé», qui ne constitue pas une source d'inflammation en service normal, lors des défaillances prévues ou lors de rares défaillances.

NPA Db — appareillage pour atmosphères explosives dues à des poussières, ayant un niveau de protection «élevé», qui ne constitue pas une source d'inflammation en service normal ou lors des défaillances prévues.

NPA Dc — appareillage pour atmosphères explosives dues à des poussières, ayant un niveau de protection «augmenté», qui ne constitue pas une source d'inflammation en service normal et qui peut avoir une protection additionnelle pour assurer qu'il ne devient pas une source d'inflammation lors d'événements réguliers prévus (p. ex., la défaillance d'une ampoule).

Poussière — générique comprenant la poussière combustible et les parcelles combustibles

Poussière combustible — particules de poussière mesurant au plus 500 µm (passant un tamis n° 35 conformément à l'ASTM E11, et qui présentent un risque d'incendie ou d'explosion si elles sont dispersées et enflammées dans l'air.

Poussière conductrice — poussière métallique combustible.

Poussière non conductrice — poussière combustible autre que la poussière métallique combustible.

Parcelles combustibles — particules solides, y compris les fibres, mesurant plus de 500 µm qui peuvent être en suspension dans l'air et se déposer du fait de leur propre poids.

Service normal — exploitation d'une usine ou fonctionnement de l'appareillage selon les paramètres établis.

Type de protection — méthode définie permettant de réduire le risque d'inflammation des atmosphères explosives.

Zone 0 — emplacement dans lequel des atmosphères explosives gazeuses sont présentes en tout temps ou pendant de longues périodes.

Zone 1 — emplacement dans lequel

- a) des atmosphères explosives gazeuses sont susceptibles d'être présentes dans des conditions normales de service ; ou
- b) des atmosphères explosives gazeuses peuvent être transmises, depuis un emplacement de zone 0 situé à proximité.

Zone 2 — emplacement dans lequel

- a) des atmosphères explosives gazeuses ne sont pas susceptibles de se produire en service normal, si ce n'est que pour une très courte période ; ou
- b) des atmosphères explosives gazeuses peuvent être transmises depuis un emplacement de zone 1, situé à proximité, sauf si l'on élimine les possibilités de pénétration de ces atmosphères gazeuses au moyen d'une ventilation mécanique adéquate à air sous pression provenant d'une source d'air pur et si une protection efficace contre tout défaut du système de ventilation est assurée.

Zone 20 — emplacement dans lequel une atmosphère explosive due à des poussières, sous forme d'un nuage dans l'air, est présente en tout temps, pendant de longues périodes ou fréquemment.

Zone 21 — emplacement dans lequel une atmosphère explosive due à des poussières, sous forme d'un nuage dans l'air, est susceptible de se produire en service normal de façon occasionnelle.

Zone 22 — emplacement dans lequel une atmosphère explosive due à des poussières, sous forme d'un nuage dans l'air, n'est pas susceptible de se produire en service normal, mais si elle se produit, elle ne durera qu'une courte période.

18-004 Classification des emplacements dangereux (voir les appendices B, J et L)

Les emplacements dangereux doivent être classifiés, suivant la nature du danger, comme suit :

- a) les emplacements de classe I sont ceux dans lesquels il y a ou peut y avoir des gaz ou vapeurs inflammables en quantité suffisante dans l'air pour constituer des atmosphères explosives gazeuses ; ou
- b) les emplacements de classe II sont ceux qui sont dangereux à cause de la présence de poussières combustibles ou conductrices d'électricité combustibles ; et
- c) les emplacements de classe III sont ceux qui sont dangereux à cause de la présence de fibres ou de particules libres qui s'enflamment facilement, mais qui ne sont pas susceptibles d'être en quantité suffisante dans l'air pour constituer un mélange inflammable atmosphères explosives dues à des poussières.

18-006 Répartition des Emplacements contenant des atmosphères explosives gazeuses de classe I (voir les I appendices B et J)

Les emplacements de classe I doivent être répartis en trois zones, suivant la fréquence de production et la durée d'une atmosphère explosive gazeuse. Les atmosphères explosives gazeuses doivent être réparties en zone 0, 1 ou 2 suivant la fréquence de production et la durée d'une atmosphère explosive gazeuse.

- a) la zone 0 comprend les emplacements de classe I dans lesquels des atmosphères explosives gazeuses sont présentes en tout temps ou pendant de longues périodes ;
- b) la zone 1 comprend les emplacements de classe I dans lesquels :
 - (i) des atmosphères explosives gazeuses sont susceptibles d'être présentes dans des conditions normales de fonctionnement ; ou
 - (ii) des atmosphères explosives gazeuses peuvent être transmises, depuis un emplacement de classe I, zone 0 situé à proximité ; et
- c) la zone 2 comprend les emplacements de classe I dans lesquels :
 - (i) des atmosphères explosives gazeuses ne sont pas susceptibles de se produire en fonctionnement normal, si ce n'est que pour une très courte période ; ou
 - (ii) des atmosphères explosives gazeuses peuvent être transmises depuis un emplacement de classe I, zone 1, situé à proximité, sauf si l'on élimine les possibilités de pénétration de ces atmosphères gazeuses au moyen d'une ventilation mécanique adéquate à air sous pression provenant d'une source d'air pur et si une protection efficace contre tout défaut du système de ventilation est assurée.

18-008 Répartition des Emplacements contenant des atmosphères explosives dues à des poussières de classe II (voir l'appendice B)

Les emplacements de classe II doivent être répartis en deux divisions. Les atmosphères explosives dues à des poussières doivent être réparties en zone 20, 21 et 22 suivant la fréquence de production et la durée d'une atmosphère explosive due à la poussière.

- a) la division 1 comprend les emplacements de classe II dans lesquels :
 - (i) de la poussière combustible en suspension dans l'air en quantité suffisante pour produire un mélange explosif ou inflammable est ou peut être présente, de façon continue, intermittente ou périodique, dans des conditions normales de fonctionnement ;
 - (ii) le fonctionnement anormal ou une déféctuosité de l'appareillage pourrait :

- ~~A) entraîner la production de mélanges explosifs ou inflammables ; et
B) créer une source d'inflammation en cas de défaillance simultanée
d'appareillages électriques ou de déclenchement de dispositifs de protection, ou
en raison d'autres causes ; ou
(iii) peuvent se trouver des poussières combustibles et conductrices d'électricité ;
b) la division 2 comprend les emplacements de classe II dans lesquels :
(i) des poussières combustibles peuvent être en suspension dans l'air par suite de
défectuosités peu fréquentes d'équipements de manipulation ou de transformation,
mais seraient présentes en quantité insuffisante pour :
A) nuire au fonctionnement normal des équipements électriques ou autres ; et
B) produire des mélanges explosifs ou inflammables, sauf pendant de courtes
périodes ; ou
(ii) des accumulations de poussières combustibles sur, dans, ou près de
l'appareillage électrique peuvent être suffisantes pour entraver la dissipation
nécessaire de la chaleur provenant des appareillages électriques ou peuvent être
enflammées en cas de fonctionnement anormal ou de défectuosité de l'appareillage
électrique.~~

EXPLICATION

Le contenu de cette section a été modifié à plusieurs endroits, mais certains changements sont simplement plus intuitifs et mieux regroupés.

D'abord, l'article 18-000 précise le domaine d'application en expliquant qu'il est toujours possible de faire une conception selon l'ancienne méthodologie basée sur la classification par classes plutôt que par zones. Pour cela, il suffit d'utiliser les prescriptions de l'appendice J.

De nouvelles définitions sont ensuite ajoutées à l'article 18-002 et concernent notamment les définitions de « niveaux de protection », « poussière » et « degrés de protection ». On y ajoute également les classifications touchant les zones 20, 21 et 22.

Même si quelques améliorations ont été apportées à la partie générale (articles 18-050 à 18-074), l'article 18-004 sépare maintenant les emplacements en deux différentes classifications :

1. les atmosphères explosives gazeuses qui traitent des zones 0, 1 et 2 (articles 18-090 à 18-158);
2. les atmosphères explosives dues à des poussières (articles 18-190 à 18-254, dont la majeure partie est constituée de nouvelles exigences).

On remarque d'ailleurs que les articles 18-006 et 18-008 et leur note correspondante à l'appendice B nous donnent les détails relatifs à ces nouvelles classifications.

Évidemment, on ne peut pas détailler toutes ces modifications dans ce cahier explicatif, surtout parce que peu de concepteurs et d'installateurs ont à travailler avec ces notions spécialisées, mais il est essentiel de se familiariser au plus tôt avec les modifications apportées à cette nouvelle section. Veuillez toutefois noter que l'appendice B fournit une grande quantité d'informations à ce sujet.

Rappelons enfin que la RBQ n'a pas le mandat de classer des aires dangereuses, mais elle se réserve le droit de contester toute classification douteuse. En effet, cette responsabilité revient à « l'expert en procédé » impliqué dans le dossier, qui possède l'expertise nécessaire pour effectuer adéquatement la classification d'une aire dangereuse. Une telle expertise ne peut s'improviser.

...

SECTION 20

Distribution de liquides et de gaz inflammables, stations-service, garages, dépôts de carburant en vrac, travaux de finition et hangars d'aéronefs

...

Garages de réparation commerciaux

20-100 Domaine d'application (voir l'appendice B)

Les articles 20-102 à 20-114~~112~~ s'appliquent aux ~~emplacements utilisés pour l'entretien ou la réparation des véhicules autopropulsés employant des liquides volatils ou des gaz inflammables comme carburant et aux emplacements où plus de trois véhicules de ce type peuvent être garés en même temps.~~ garages commerciaux dans lesquels des véhicules alimentés à l'essence, au propane ou autres carburants combustibles sont entretenus ou réparés.

20-102 Aires dangereuses

1) Pour chaque plancher situé au niveau du sol nivelé ou au-dessus de celui-ci, toute l'aire comprise entre ce plancher et une hauteur de 50 mm doit être considérée comme un emplacement de classe I, zone 2 ; les aires adjacentes ne doivent toutefois pas être considérées comme des emplacements dangereux pourvu qu'elles soient :

- a) plus élevées que les aires de service et de réparation d'au moins 50 mm ; ou
- b) séparées des aires de service et de réparation par des barrières étanches comme des murets, des rampes ou des cloisons d'au moins 50 mm de hauteur.

2) Pour chaque plancher situé en dessous du niveau du sol nivelé, toute l'aire jusqu'à une hauteur de 50 mm au-dessus du bas des portes extérieures ou de toute autre ouverture se trouvant au niveau du sol nivelé ou au-dessus de celui-ci doit être considérée comme un emplacement de classe I, zone 2 ; toutefois, si une ventilation efficace adéquate est assurée, l'emplacement dangereux ne doit s'étendre que jusqu'à une hauteur de 50 mm au-dessus de ce plancher.

~~3) Malgré le paragraphe 2), dans les garages servant à l'entreposage, seule l'aire au-dessus de chaque plancher situé en dessous du niveau du sol nivelé jusqu'à une hauteur de 50 mm doit être considérée comme un emplacement de classe I, zone 2.~~

4) Toute fosse ou cavité située au-dessus du niveau du plancher doit être considérée comme un emplacement de classe I, zone 2, s'étendant jusqu'à ~~au~~ 50 mm au-dessus du niveau du plancher.

~~5) Les aires voisines, telles que les magasins, chambres de tableaux de contrôle et autres emplacements semblables où des vapeurs dangereuses ne sont pas susceptibles de se dégager et où les planchers sont à 50 mm au-dessus de celui du garage contigu ou qui en sont séparés par des écrans étanches tels que des bordures, des rampes ou des cloisons d'au moins 50 mm de hauteur, ne doivent pas être considérées comme des emplacements dangereux.~~

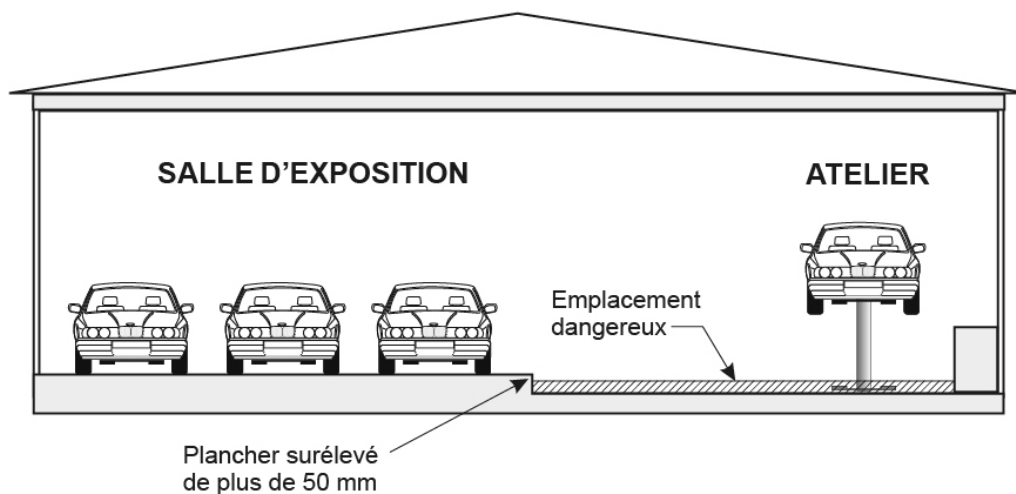
EXPLICATION

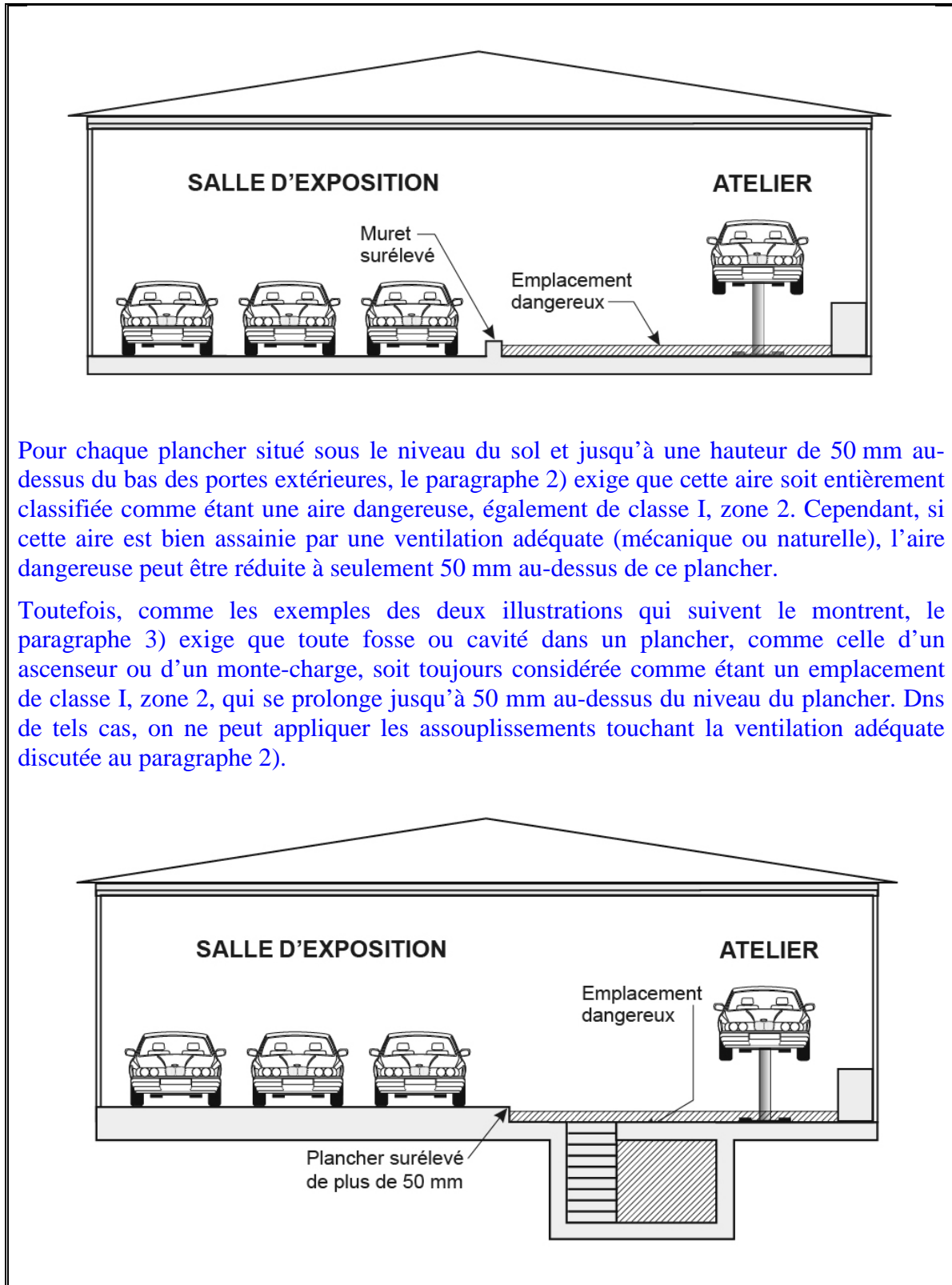
Le domaine d'application de l'article 20-100 a été modifié afin de préciser qu'il s'applique aux garages commerciaux qui, dans leurs activités, réparent ou entretiennent des véhicules consommant de l'essence, du propane ou d'autres carburants combustibles. La note de l'appendice B correspondant à cet article précise d'ailleurs que les emplacements où seuls des véhicules qui fonctionnent à partir de liquides combustibles, comme du diesel, ne sont pas visés par ces prescriptions.

La possibilité que de l'essence se déverse ou s'écoule sur le plancher représente une préoccupation dans les garages commerciaux. De ce fait, les aires dangereuses déterminées dans ces emplacements sont habituellement classifiées comme étant des emplacements de classe I, zone 2. C'est ainsi que l'article 20-102 a subi quelques modifications et a été restructuré en trois paragraphes.

Comme montré dans les deux illustrations qui suivent, le paragraphe 1) énonce toujours que, pour chaque plancher au niveau ou au-dessus du sol, l'aire dangereuse se prolonge seulement à une hauteur de 50 mm au-dessus du niveau du plancher. Pour éviter qu'une aire adjacente (par exemple une salle d'exposition ou des bureaux de vente) soit considérée comme un emplacement dangereux, elle doit être :

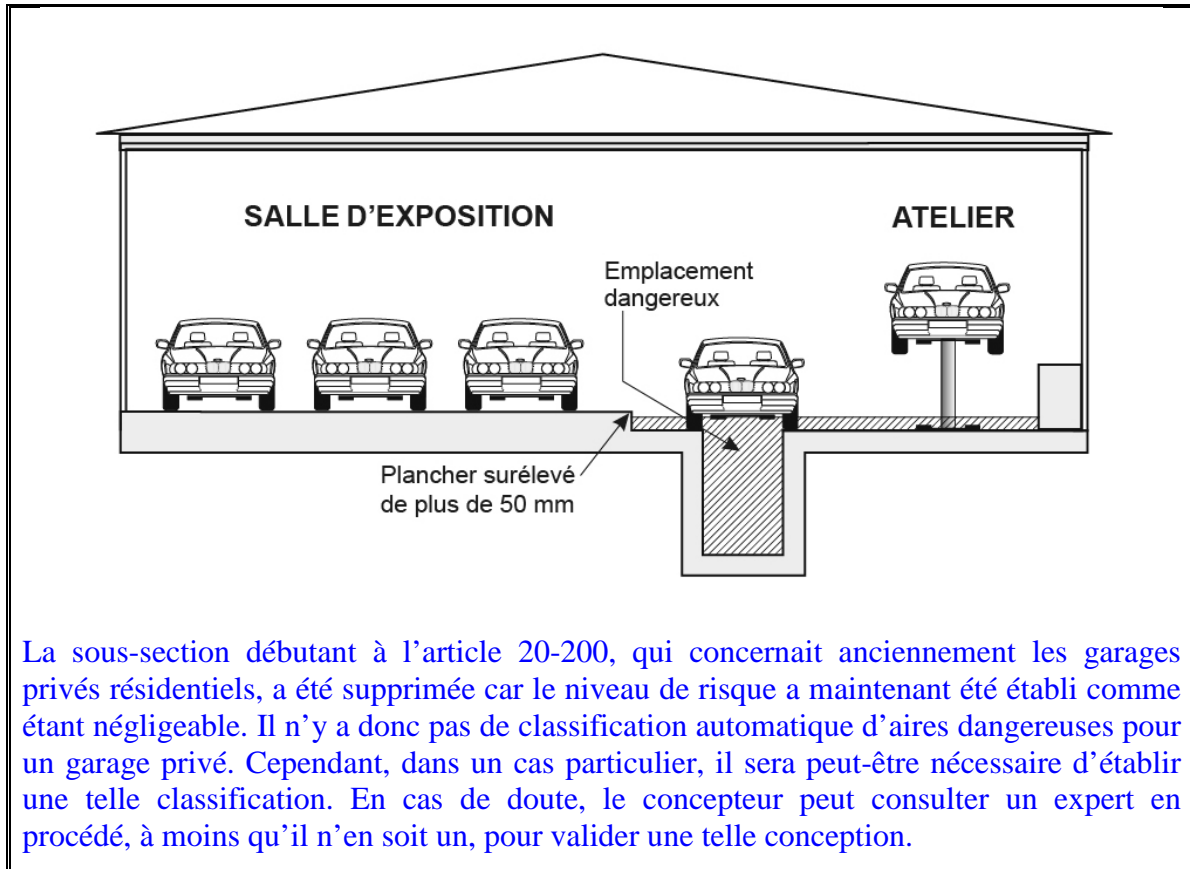
- au-dessus des aires de service et de réparation d'au moins 50 mm; ou
- séparée de ces aires par des barrières étanches comme des murets, des rampes ou des cloisons d'au moins 50 mm de hauteur.





Pour chaque plancher situé sous le niveau du sol et jusqu'à une hauteur de 50 mm au-dessus du bas des portes extérieures, le paragraphe 2) exige que cette aire soit entièrement classifiée comme étant une aire dangereuse, également de classe I, zone 2. Cependant, si cette aire est bien assainie par une ventilation adéquate (mécanique ou naturelle), l'aire dangereuse peut être réduite à seulement 50 mm au-dessus de ce plancher.

Toutefois, comme les exemples des deux illustrations qui suivent le montrent, le paragraphe 3) exige que toute fosse ou cavité dans un plancher, comme celle d'un ascenseur ou d'un monte-charge, soit toujours considérée comme étant un emplacement de classe I, zone 2, qui se prolonge jusqu'à 50 mm au-dessus du niveau du plancher. Dans de tels cas, on ne peut appliquer les assouplissements touchant la ventilation adéquate discutée au paragraphe 2).



La sous-section débutant à l'article 20-200, qui concernait anciennement les garages privés résidentiels, a été supprimée car le niveau de risque a maintenant été établi comme étant négligeable. Il n'y a donc pas de classification automatique d'aires dangereuses pour un garage privé. Cependant, dans un cas particulier, il sera peut-être nécessaire d'établir une telle classification. En cas de doute, le concepteur peut consulter un expert en procédé, à moins qu'il n'en soit un, pour valider une telle conception.

...

20-110 Appareillage situé au-dessus des aires dangereuses (voir l'appendice D)

1) L'appareillage fixe, situé à moins de 3,6 m au-dessus du plancher et susceptible de produire des arcs, des étincelles ou des particules de métal ~~en fusion~~ surchauffé, tel que les coupe-circuits, interrupteurs, panneaux de chargeurs, génératrices, moteurs et autres appareils munis de contacts travail-repos ou de contacts à curseur (à l'exclusion des prises de courant et des luminaires), doit être de type ~~entièrement~~ totalement fermé ou construit de façon à empêcher les étincelles ou les particules de métal ~~en fusion~~ surchauffé de s'en échapper.

2) ~~Il est permis que les luminaires installés de façon permanente situés dans les allées où des véhicules circulent habituellement ou qui sont susceptibles d'être exposés à l'endommagement mécanique, doivent être installés à au moins 3,6 m au-dessus du niveau du plancher, à moins d'être du type totalement fermé ou d'être construites de façon à empêcher les étincelles ou les particules de métal en fusion de s'en échapper. soient d'un type convenant aux emplacements non dangereux et ils doivent être :~~

- a) installées à au moins 3,6 m au-dessus du niveau du plancher ; ou
- b) protégées de l'endommagement mécanique au moyen d'un écran ou en raison de leur emplacement.

3) Les luminaires portatifs doivent être :

- a) d'un type totalement fermé, muni d'un joint d'étanchéité et être pourvus d'une poignée, d'une douille de lampe, d'un crochet et d'un dispositif de protection solide fixé à la douille de lampe ou à la poignée, et toutes les surfaces extérieures

susceptibles d'entrer en contact avec les bornes d'accumulateurs, les bornes de câblage ou autres objets doivent être d'un matériau non conducteur ou être recouvertes d'un boîtier isolant efficace ;

b) d'un type sans interrupteur ; et

c) non munis de prises de courant pour fiches de branchement.

EXPLICATION

Le paragraphe 2) de cet article a été modifié pour s'appliquer uniquement aux luminaires qui sont installés en permanence au-dessus des allées de circulation et de réparation des aires dangereuses des garages commerciaux visés par l'article 20-100. Ces luminaires peuvent donc être de type pour emplacements ordinaires s'ils respectent l'une des conditions suivantes :

- Ils sont installés à au moins 3,6 m au-dessus du niveau du plancher;
- Ils sont protégés de l'endommagement mécanique au moyen d'un écran;
- Ils sont protégés par leur emplacement.

Bien sûr, les luminaires qui ne sont pas installés dans des allées où des véhicules circulent ou sont réparés peuvent être de type pour emplacement ordinaire, car ils ne sont pas au-dessus d'aires dangereuses.

Cependant, la protection mécanique dont il est question ici ne regarde pas seulement les situations où un véhicule peut endommager un luminaire. On doit aussi s'assurer qu'une personne transportant des outils, des échelles ou d'autres équipements semblables ne peut pas atteindre les composantes chaudes du luminaire (notamment l'ampoule).

Par conséquent, des luminaires pour emplacements humides ou pour emplacements ordinaires peuvent être utilisés selon leur environnement, pourvu qu'ils soient conformes aux conditions énoncées plus haut. Toutefois, selon la section 22, certains garages commerciaux ne sont peut-être pas considérés comme étant des emplacements ordinaires. En effet, la présence fréquente d'humidité excessive (eau, neige, glace...) ou de corrosion (sel, particulièrement en hiver) peut influencer la classification.

...

SECTION 24

Aires de soins

...

24-104 Liaison à la terre par continuité des masses dans les aires de soins de base (voir l'appendice B)

- 1) Les conducteurs de continuité des masses doivent être isolés, à moins qu'ils ne soient :
 - a) posés dans des conduits non métalliques ; ou
 - b) intégrés dans un câble construit de telle manière que le contact entre tout blindage ou armure métallique et un conducteur de continuité des masses nu soit impossible.
- 2) Toutes les prises de courant et autre appareillage raccordé en permanence doivent être reliés à la terre par des conducteurs de continuité des masses de l'appareillage en cuivre, de section conforme au tableau 16A ou 16B selon le cas, mais en aucun cas inférieure à 12 AWG, et installés conformément à selon l'article 10-808 ou dans la même canalisation que les conducteurs du circuit conformément à ce qui suit :
 - a) chaque dérivation multifilaire doit être munie de son propre conducteur de continuité des masses de l'appareillage ;
 - b) sauf si les alinéas c) et d) le permettent, chaque dérivation bifilaire qui alimente une prise de courant desservant un environnement de soins doit être munie de son propre conducteur de continuité des masses de l'appareillage ;
 - c) si deux dérivations bifilaires dans une même canalisation alimentent les prises de courant desservant un environnement de soins, on doit permettre l'utilisation d'un seul conducteur de continuité des masses de l'appareillage pour ces deux circuits ; ou
 - d) si trois dérivations bifilaires alimentent des prises de courant conçues pour deux environnements de soins adjacents et que l'une des dérivations est conçue pour être partagée par les deux, on doit permettre aux trois dérivations de partager deux conducteurs de continuité des masses de l'appareillage.
- 3) Les conducteurs de continuité des masses de l'appareillage utilitaire prescrits aux paragraphes 2), 6) et 7) doivent aboutir soit au panneau alimentant les dérivations qui desservent l'environnement de soins, ou à une barre omnibus distincte reliée à ce panneau.
- 4) Si les dérivations d'un environnement de soins sont alimentées par deux panneaux, comme il est permis à l'article 24-102 4), ces panneaux doivent être reliés entre eux à l'aide d'un seul conducteur de continuité des masses de l'appareillage en cuivre, de section conforme au tableau 16A ou 16B selon le cas, mais non inférieure à 6 AWG.
- 5) Chaque panneau dont il est question à l'article 24-102 4) doit être relié à la terre par continuité des masses au moyen d'un conducteur de continuité des masses en cuivre d'appareillage utilitaire :
 - a) placé dans la même canalisation que les conducteurs de circuit qui alimentent ce panneau, ou installé conformément à l'article 10-808 et dimensionné conformément au tableau 16A ou 16B selon le cas ; ou
 - b) incorporé à l'ensemble de câblage qui alimente le panneau en question.
- 6) Chaque appareil triphasé doit être relié à la terre par un conducteur de continuité des masses de l'appareillage en cuivre :
 - a) de section conforme au tableau 16A ou 16B selon le cas, mais en aucun cas inférieure à 12 AWG ; et

- b) raccordé à sa propre borne dans l'appareillage et le panneau.
- 7) Les pièces métalliques à découvert non porteuses de courant ~~du matériel de~~ l'appareillage de télécommunications, de radio ou de télévision autres que les téléphones desservant un environnement de soins et qui sont susceptibles de devenir sous tension doivent être reliées à la terre par un conducteur de continuité des masses ~~de l'appareillage~~ en cuivre ~~conforme au~~ selon le paragraphe 6) au moyen :
- a) d'un raccordement à la vis de continuité des masses dans la section de télécommunications d'une boîte de sortie métallique cloisonnée et à compartiments desservant un environnement de soins ; ou
 - b) d'un raccordement à un conducteur de continuité des masses d'appareillage ou à une barre omnibus de continuité des masses desservant cet environnement de soins, conformément au paragraphe 3).
- 8) Les pièces métalliques à découvert non porteuses de courant de l'appareillage non électrique desservant un environnement de soins qui sont susceptibles de devenir sous tension doivent être reliées à la terre par un conducteur de continuité des masses en cuivre selon le paragraphe 6) au moyen d'un raccordement au conducteur de continuité des masses de l'appareillage ou à la barre omnibus de l'environnement de soins, conformément au paragraphe 3).

EXPLICATION

Les environnements de soins sont particulièrement à risque, car les usagers sont souvent en contact ou à proximité de plusieurs appareillages alimentés en électricité. Puisque ces personnes peuvent difficilement réagir dans le cas d'une électrisation, ce nouveau paragraphe préconise un lien direct avec la continuité des masses (CDM) des circuits électriques pour toute pièce métallique qui pourrait devenir sous-tension. Ce lien peut être fait par la CDM de l'appareillage électrique à proximité ou par la barre omnibus de la CDM présente dans l'environnement de soins, le cas échéant.

...

SECTION 26

Installation de l'appareillage électrique

...



26-700 Généralités (voir les l'appendices B et I)

- 1) La configuration des prises de courant doit être ~~conforme aux~~ selon les schémas 1 et 2, sauf ~~pour~~ :
 - a) ~~pour~~ les prises de courant utilisées sur de l'appareillage uniquement à des fins d'interconnexion ;
 - b) ~~pour~~ les prises de courant qui sont utilisées pour des applications spécifiques, conformément à d'autres articles de ce Code ; ou
 - c) si d'autres configurations sont appropriées.
- 2) Sauf exceptions prévues dans d'autres articles de ce Code, les prises de courant dont la configuration est ~~conforme aux~~ selon les schémas 1 et 2 doivent être raccordées seulement aux circuits ayant une tension nominale de réseau et ~~une intensité un courant~~ nominale correspondant à la tension nominale de la configuration.
- 3) Les prises de courant raccordées à des circuits ayant des tensions, des fréquences ou des types de courant (c.a. ou c.c.) différents à l'intérieur des mêmes locaux doivent être de conception telle que les fiches utilisées pour ces circuits ne soient pas interchangeables.
- 4) Les prises de courant dont les bornes sont à découvert ne doivent être utilisées qu'avec des garnitures, des caniveaux métalliques ou des dispositifs semblables.
- 5) Toute prise de courant posée dans un plancher doit être placée dans une boîte de plancher.
- 6) Les prises de courant de 30 A et plus installées face vers le bas doivent être pourvues d'un dispositif de verrouillage ou de retenue pour prévenir la séparation accidentelle.
- 7) Si, sur une installation électrique existante, l'on remplace des prises de courant sans mise à la terre par des prises avec mise à la terre, la borne de mise à la terre doit être efficacement reliée à la terre par continuité des masses et il est permis d'utiliser l'une des façons suivantes :
 - a) en la raccordant à une canalisation ou gaine métallique reliée à la terre par continuité des masses ;
 - b) en la raccordant à la mise à la terre du réseau au moyen d'un conducteur de continuité des masses ~~séparé~~ distinct; ou
 - c) en la reliant à un tuyau métallique de distribution d'eau froide situé à proximité et mis à la terre.
- 8) Malgré le paragraphe 7), aux sorties qui existent déjà où il n'y a pas de dispositif de mise à la terre dans le boîtier de la prise de courant, il est permis d'installer des prises de courant avec mise à la terre sans conducteur de continuité des masses, à condition que chaque prise de courant soit :
 - a) protégée par un disjoncteur différentiel de classe A faisant partie intégrante de cette prise de courant ;
 - b) alimentée par une prise de courant renfermant un disjoncteur différentiel de classe A ; ou
 - c) alimentée par un circuit protégé par un disjoncteur différentiel de classe A.

9) Il ne doit pas y avoir de conducteur de continuité des masses entre une prise de courant protégée par un disjoncteur différentiel de classe A ~~conforme au~~ selon le paragraphe 8), et une autre sortie.

10) Après installation :

- a) les faces des prises de courant doivent dépasser d'au moins 0,4 mm des plaques murales métalliques ou conductrices ;
- b) toute ouverture entourant la prise de courant ou tout couvercle doivent être tels qu'une tige de 6,75 mm de diamètre ne puisse y pénétrer ; et
- c) les prises de courant, les plaques murales et les couvercles ne doivent pas empêcher l'utilisation d'une fiche selon la manière pour laquelle la fiche est approuvée.

11) Les prises de courant de configuration CSA 5-15R ou 5-20R situées à moins de 1,5 m d'éviers (cuves avec tuyau d'évacuation), de baignoires ou de cabines de douche doivent être protégées par un disjoncteur différentiel de classe A, sauf dans le cas d'une prise de courant :

- a) destinée à un appareil stationnaire prévu spécialement pour l'emplacement en question ; et
- b) située derrière l'appareil ~~fixe~~ stationnaire, de manière à être inaccessible pour le branchement d'~~appareils~~ appareillages portatifs pour usage général.

12) Toutes les prises de courant de configurations CSA 5-15R et 5-20R installées dans une garderie doivent être de type à obturateurs et doivent porter un marquage à cet effet.

EXPLICATION

La mention « classe A » a été insérée au paragraphe 9) afin de spécifier que le disjoncteur différentiel qui protège la prise de courant doit effectivement être de classe A.

L'insertion d'objets conducteurs d'électricité dans les prises de courant, souvent par des enfants, entraîne des décharges électriques qui peuvent se manifester par des blessures plus ou moins graves (électrisations), voire des décès (électrocutions).

Afin de minimiser ces accidents, comme l'a apporté le Code 2010 dans les nouvelles constructions résidentielles, le nouveau paragraphe 12) s'applique non seulement aux prises de courant à obturateurs pour les configurations CSA 5-15R ou 5-20R, mais aussi aux prises de courant des garderies. Ces prises doivent porter un marquage (« TR » ou équivalent) à cet effet.

De plus, le paragraphe 13) et sa note correspondante à l'appendice B ont été supprimés par modifications du Québec, car :

- la différence de coût entre une prise de courant à obturateurs et une prise sans obturateurs est relativement négligeable; et
- trop peu de prises de courant sont visées par l'assouplissement du paragraphe 13).

Ainsi, on veut s'assurer que les prises de courant à obturateurs soient présentes partout, tant dans les logements que dans les garderies.

26-702 Prises de courant exposées aux intempéries (voir l'appendice B)

1) Les prises de courant exposées aux intempéries doivent être munies de couvercles étanches, sauf si elles sont tournées vers le bas ou à un angle maximal de 45° avec l'horizontale. Les couvercles métalliques standard peuvent être utilisés dans ce cas convenant aux emplacements mouillés.

2) Les prises de courant de configurations CSA 5-15R, 5-20R, 5-20RA, 6-15R, 6-20R et 6-20RA doivent être munies de couvercles convenant aux emplacements mouillés, qu'une fiche soit introduite dans la prise de courant ou non et porter le marquage « Service extrême ».

3) Malgré les paragraphes 1) et 2), les couvercles portant le marquage « Emplacement mouillé uniquement si le couvercle est fermé », ou l'équivalent, sont permis pour les prises de courant

a) tournées vers le bas à un angle maximal de 45° avec l'horizontale ; ou

b) se trouvant à au moins 1 m au-dessus du sol, dans un emplacement qui n'est pas un emplacement mouillé.

⇒ 4) Si des prises de courant exposées aux intempéries sont installées dans des boîtes de sortie en surface, les couvercles doivent être maintenus en place par au moins quatre vis ou d'une autre manière équivalente.

⇒ 5) Si des prises de courant exposées aux intempéries sont installées dans des boîtes de sortie en affleurement, les boîtes doivent être installées conformément à l'article 12-3016 et les couvercles doivent être ajustés de façon à réaliser un bon joint étanche aux intempéries.

EXPLICATION

Cette restructuration modifie le premier paragraphe et en ajoute deux nouveaux.

Les prises de courant installées à l'extérieur et exposées aux intempéries sont habituellement utilisées pour des appareils extérieurs (tondeuses, taille-bordures électriques, etc.). C'est uniquement lorsqu'ils sont fermés que les couvercles à l'épreuve des intempéries réguliers réduisent l'humidité dans le boîtier ou dans la prise de courant. Parfois, ces prises de courant sont utilisées pour de l'appareillage qui demeure sans surveillance sur de longues périodes. Dans plusieurs cas (rallonges ou autres), la fiche d'alimentation reste insérée dans la prise de courant et garde le couvercle ouvert, ce qui expose ainsi la prise de courant aux intempéries. Lorsque les prises de courant sont utilisées de cette façon, une exposition prolongée à l'humidité risque de corroder prématurément certains composants internes de la prise de courant. Si cette prise est munie d'une protection DDFT, elle pourrait davantage se mettre à mal fonctionner, ce qui entraînerait un risque d'incendie, voire d'électrocution.

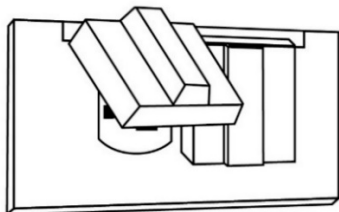
Dans certains cas, ces prises de courant peuvent être installées là où elles sont protégées des intempéries (par exemple sous des marquises). Si la prise de courant est exposée aux intempéries, le paragraphe 1) exige alors un couvercle pour emplacements mouillés.

Quant à lui, le nouveau paragraphe 2) requiert que les prises de configurations CSA 5-15R, 5-20R, 5-20RA, 6-15R, 6-20R et 6-20RA qui sont exposées aux intempéries soient munies de couvercles pour emplacements mouillés, même si une fiche est insérée dans la prise de courant.

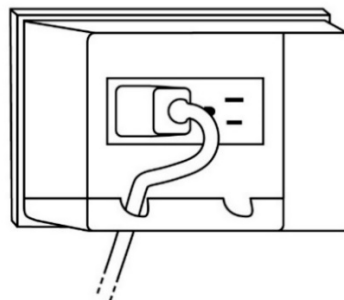
Contrairement au couvercle conventionnel résistant aux intempéries, le couvercle pour emplacements mouillés doit porter un marquage « Service extrême » ou équivalent. On doit toujours pouvoir le fermer, c'est-à-dire assurer l'étanchéité malgré qu'une fiche soit insérée ou non, comme le montre la partie droite de l'illustration comparative qui suit.

Couvercles pour emplacement mouillé

Étanche seulement
si le couvercle est fermé

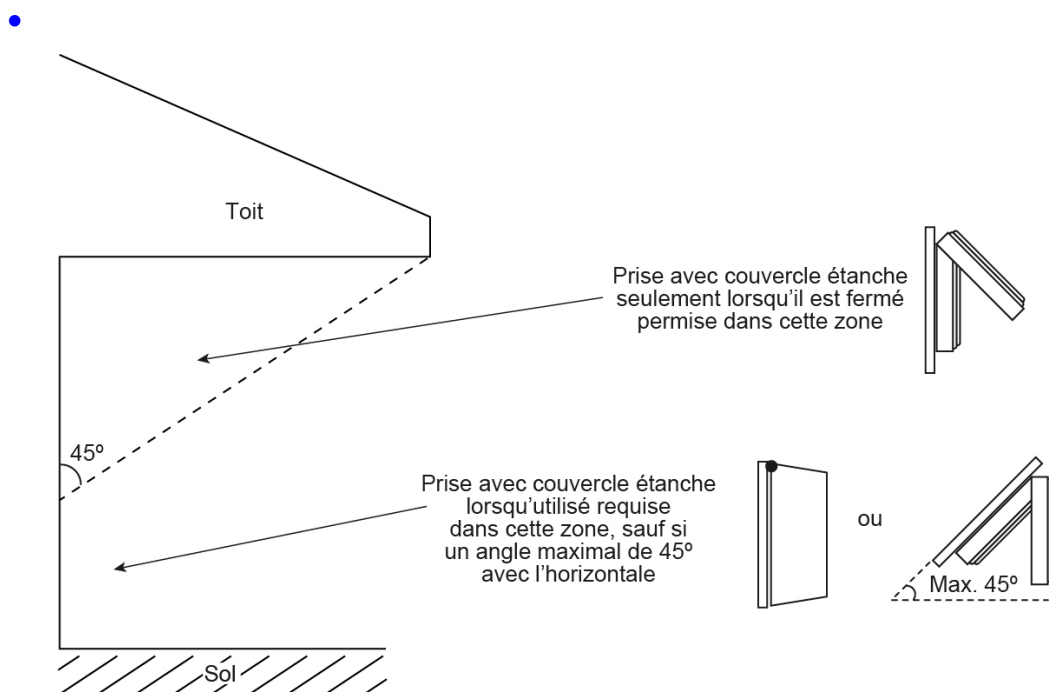


Étanche lorsqu'utilisée



Cependant, le nouveau paragraphe 3) permet d'utiliser des couvercles conventionnels qui portent :

- le marquage « Emplacement mouillé uniquement si le couvercle est fermé » (partie gauche de l'illustration comparative); ou
- un marquage équivalent lorsque les prises de courant sont tournées vers le bas à un angle maximal de 45 ° avec l'horizontal ou qui se trouvent à au moins 1 m au-dessus du sol, pourvu qu'elles soient installées dans un endroit qui n'est pas un emplacement mouillé, tel que le montre l'illustration suivante.



Par conséquent, à moins qu'une prise de courant ne soit pas exposée aux intempéries par sa position ou son orientation, le type de couvercle pour les prises de courant installées à l'extérieur doit empêcher l'infiltration d'eau dans la prise aussitôt le couvercle fermé, même lorsque de l'appareillage électrique est branché dans la prise de courant. Le couvercle est donc étanche même lorsque la prise de courant est utilisée.

Enfin, l'appendice B du Code contient des informations supplémentaires concernant cet article, notamment sur la norme à utiliser pour certifier de tels couvercles.

26-704 Prises de courant servant à l'entretien de l'appareillage installé sur un toit (voir l'appendice B)

Les prises de courant exigées à l'article 2-314 pour l'entretien de l'appareillage servant au chauffage, à la ventilation, à la climatisation, et autre appareillage semblable installé sur un toit doivent être :

- a) protégées par un disjoncteur différentiel de classe A ;
- b) alimentées par une dérivation distincte qui n'alimente aucune autre sortie ni aucun autre appareillage ;
- c) de configuration CSA 5-20R ;
- d) installées à moins de 7,5 m de l'appareillage électrique installé sur le toit ;
- e) installées à au moins 750 mm au-dessus du toit fini ; et
- f) protégées de l'endommagement mécanique.

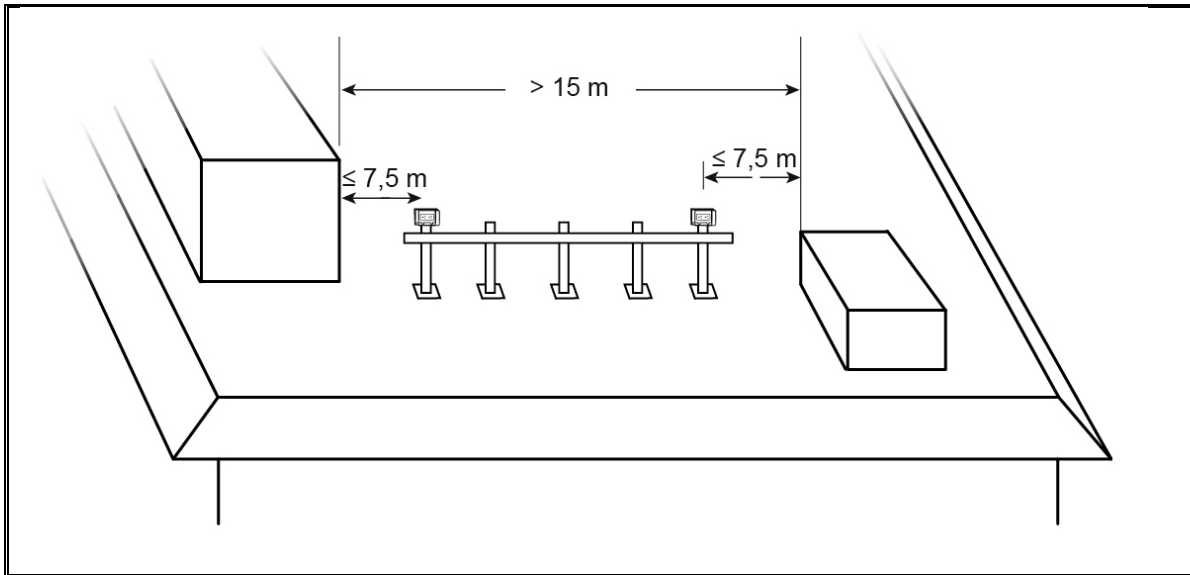
EXPLICATION

Ce nouvel article spécifie les conditions à respecter lors de l'installation des prises de courant servant à l'entretien d'appareillages prévus pour le chauffage, la ventilation, la climatisation ou autres qui sont installés sur un toit, tel que l'exige l'article 2-314 (voir plus haut). La prise de courant doit être :

- protégée par un disjoncteur différentiel de classe A;
- alimentée par une dérivation distincte qui n'alimente aucune autre sortie ni aucun autre appareillage, sauf une autre prise semblable (comme discuté plus bas);
- de configuration CSA 5-20R;
- installée à moins de 7,5 m de l'appareillage installé sur le toit;
- installée à au moins 750 mm au-dessus du toit fini et protégée de l'endommagement mécanique.

Comme le montre l'illustration plus bas, rappelons que si l'appareillage installé sur un toit est à une distance supérieure à 15 m d'un autre appareillage, il faut au moins deux prises de courant distinctes sur le toit, installées à moins de 7,5 m de chaque appareillage. Par contre, ces prises de courant pourront être alimentées par la même dérivation distincte.

Enfin, les prises de courant exigées à cet article doivent être indépendantes de tout appareillage électrique installé sur le toit. En effet, la prise de courant doit rester opérationnelle même lors du remplacement de l'appareillage installé sur le toit. C'est d'ailleurs le même principe pour la prise de courant incorporée à une cuisinière électrique qui ne satisfait pas à l'exigence d'une prise de courant d'un comptoir de cuisine et qui doit être installée indépendamment de la présence ou non d'une prise de courant sur la cuisinière électrique.



...



26-710 Généralités (voir les appendices B et G)

Cet article s'applique aux prises de courant destinées aux habitations (y compris les logements et les logements individuels) :

- a) aux fins de cet article, un mur fini s'entend de toute paroi dont la finition jusqu'à 450 mm du plancher consiste en un panneau de gypse, un revêtement en bois ou un matériau semblable ;
- b) aux fins de cet article, toutes les prises de courant doivent être de configuration CSA 5-15R ou 5-20R (~~encoche en T~~) [voir le schéma 1] ;
- c) il est interdit d'installer les prises de courant face vers le haut dans les surfaces de travail d'une cuisine ou d'un coin repas ;
- d) si des prises de courant (~~15 A sectionnées ou 20 A à encoche en T~~ **5-15R sectionnées ou 5-20R**) sont installées sur la paroi latérale d'une surface de travail dans une cuisine conçue pour personnes handicapées, ces prises ne doivent pas remplacer les prises exigées à l'article 26-712 d) ;
- e) on doit installer au moins une prise de courant double :
 - (i) dans chaque espace ~~destinée à recevoir une machine à laver~~ où la plomberie nécessaire pour une machine à laver est installée ;
 - (ii) dans chaque buanderie ou aire de lavage en plus de toute prise de courant exigée à l'alinéa (i) ~~ei-dessus~~ ;
 - (iii) dans chaque local tout usage ; et
 - (iv) dans toute aire de sous-sol non aménagé ;
- f) on doit installer au moins une prise de courant dans chaque salle de bains ou salle de toilettes, à moins de 1 m de tout lavabo ;
- g) les prises de courant installées dans les salles de bains doivent, si cela est possible, être situées à au moins 1 m, mais en aucun cas à moins de 500 mm de la baignoire ou de la cabine de douche, distance mesurée horizontalement à partir de la prise jusqu'à la baignoire ou la cabine de douche sans traverser un mur, une cloison ou tout obstacle semblable ;

- h) une prise de courant ne doit pas être placée dans une armoire, ~~une armoire murale~~ un coffret, ni dans d'autres boîtiers similaires, sauf si la prise :
- (i) fait partie intégrante d'un boîtier fabriqué en usine ;
 - (ii) est destinée à être utilisée avec un type d'appareil spécifique destiné à être installé dans un boîtier ;
 - (iii) est destinée à être utilisée uniquement avec un four à micro-ondes ;
 - (iv) est destinée à être utilisée uniquement avec une hotte ~~raccordée~~ branchée par cordon ; ou
 - (v) est destinée à être utilisée uniquement avec un four à micro-ondes combiné à une hotte ~~raccordé~~ branché par cordon ;
- i) à l'exception des lave-vaisselle branchés par ~~à~~ cordon, des chauffe-eau en ligne, des broyeurs de déchets et autres appareils similaires, les prises installées dans des armoires, des ~~armoires murales~~ coffrets ou dans d'autres boîtiers similaires selon l'alinéa h) (ii) doivent être hors tension à moins que la porte du boîtier soit ~~complètement~~ totalement ouverte ;
- j) toute prise de courant faisant partie d'un appareil ou d'un luminaire, ou qui est située à l'intérieur d'armoires ou ~~d'armoires murales~~ de coffrets conformément à l'alinéa h) ou encore qui est située à plus de 1,7 m au-dessus du niveau du plancher, ne doit pas être considérée comme une des prises de courant exigées par cet article ;
- k) si une prise de courant double avec interrupteur est utilisée au lieu d'une sortie d'éclairage et d'un luminaire, cette prise doit être considérée comme étant une des prises murales conformes à l'article 26-712 a) à condition qu'une moitié seulement de la prise soit commandée par l'interrupteur ;
- l) il doit y avoir au moins une prise de courant réservée à chaque aspirateur central à cordon et fiche à proximité du conduit déjà installé de l'aspirateur central ;
- m) il doit y avoir au moins une prise de courant double à au plus tous les 10 m ou portion de cette longueur dans les corridors communs et les escaliers dans les immeubles d'habitation ; et
- n) à l'exception des prises de courant pour dispositif de chauffage d'automobile installées selon l'article 8-400, toutes les prises de courant installées à l'extérieur et à moins de 2,5 m du niveau du sol fini doivent être protégées par un disjoncteur différentiel de classe A.

EXPLICATION

Une simple modification est apportée à l'alinéa e), qui précise maintenant que l'on doit installer une prise de courant double uniquement si la plomberie pour la machine à laver est présente. Sinon l'installation de la prise de courant n'est pas obligatoire, mais elle est recommandée. Dans plusieurs cas, cette modification constitue un assouplissement par rapport à l'ancienne exigence, qui demandait de façon implicite d'installer la prise de courant double dès qu'un espace était prévu pour une machine à laver.

À remarquer que l'alinéa o), qui a été ajouté au niveau national, est retiré par modifications du Québec, notamment pour ne causer aucun préjudice aux nouvelles exigences de l'article 86-202.



26-712 Prises de courant pour logements (voir les appendices B et G)

Cet article s'applique aux prises de courant destinées aux logements (y compris les logements individuels) :

- a) sauf exceptions prévues dans ce Code, dans les logements, des prises de courant doubles doivent être installées dans les murs finis de chaque pièce ou espace autre que les ~~cuisines~~, salles de bains, couloirs, buanderies ou aires de lavage, toilettes, locaux tout usage ou placards, de façon qu'aucun endroit au niveau du plancher d'un espace mural utilisable ne soit horizontalement à plus de 1,8 m d'une prise de courant située dans cet espace ou dans un espace contigu, cette distance étant mesurée le long du niveau du plancher des espaces muraux dont il s'agit ;
- b) il doit y avoir au moins une prise de courant double dans chaque espace comme un balcon ou une loggia ou un porche qui n'est pas classé comme étant une pièce ou un local fini en vertu de l'alinéa a) ;
- c) l'espace mural utilisable dont il est question à l'alinéa a) doit comprendre un espace mural d'une largeur d'au moins 900 mm, mais ne doit pas comprendre les baies de portes, les aires occupées par les portes si elles sont entièrement ouvertes, les fenêtres qui descendent jusqu'au plancher, les foyers ouverts ou les autres installations permanentes qui restreindraient l'utilisation de l'espace mural ;
- d) dans les logements, on doit installer dans chaque cuisine :
 - (i) une prise de courant pour chaque réfrigérateur ;
 - (ii) si un réseau de distribution de gaz ou un raccordement de sortie de gaz est fourni pour une cuisinière au gaz amovible, une prise de courant derrière la cuisinière à l'endroit prévu de l'installation, à au plus 130 mm du plancher et aussi près du centre que possible, distance mesurée le long du plancher de l'espace mural destiné à la cuisinière au gaz ;
 - (iii) un nombre suffisant de prises de courant (~~15 A sectionnées ou 20 A à encoche en T~~ 5-15R sectionnées ou 5-20R) le long du mur ~~arrière~~ des surfaces de travail (à l'exclusion des éviers, ~~appareils~~ appareillage encastrés et surfaces de travail isolées d'une longueur inférieure à 300 mm mesurée au niveau du mur) de façon qu'aucun endroit le long du mur ne soit à plus de 900 mm d'une prise de courant, distance mesurée horizontalement le long du mur ;
 - (iv) au moins une prise de courant (15 A sectionnée ou 20 A à encoche en T) pour chaque surface de travail en îlot fixe ;
 - (v) au moins une prise de courant (15 A sectionnée ou 20 A à encoche en T) pour chaque surface de travail péninsulaire, sauf si le mur adjacent au bord de raccordement de la péninsule est muni d'une prise de courant prévue à l'alinéa (iii); et
 - (vi) au moins une prise de courant double dans ~~un coin repas faisant partie d'une cuisine~~ les murs finis qui restent, selon l'alinéa a) ;
- e) les prises de courant dont il est question à l'alinéa d) ne doivent pas être placées :
 - (i) sur la partie du mur située immédiatement derrière l'évier ; ou
 - (ii) sur la partie de la surface de travail située directement devant l'évier ;
- f) aucun endroit d'un couloir à l'intérieur d'un logement ne doit se trouver à plus de 4,5 m d'une prise de courant double, distance mesurée en suivant le tracé le plus court

parcouru par le cordon d'alimentation d'un appareil branché à la prise de courant sans traverser une ouverture munie d'une porte ;

g) ~~sauf si permis à l'alinéa h),~~ toutes les prises de courant de configurations CSA 5-15R et 5-20R doivent être de type à obturateurs et doivent porter un marquage à cet effet. ~~;~~ et

~~h) il est permis que les prises de courant ne soient pas du type à obturateurs, pourvu qu'elles soient inaccessibles par leur emplacement, par la présence d'appareils stationnaires ou fixes, ou qu'elles soient situées à plus de 2 m du plancher ou du sol fini.~~

EXPLICATION

La première modification faite à cet article touche l'alinéa a) : on a retiré le mot « cuisine », qui n'est plus dans la liste des endroits où il n'est pas nécessaire d'installer une prise de courant à une distance maximale de 3,6 m d'une autre prise. Cette modification est en lien direct avec le nouvel alinéa d) (vi), qui réfère à l'alinéa a). On ne parle donc plus de prises de courant pour le « coin-repas ».

Par conséquent, si une cuisine est relativement spacieuse, il faut installer plus d'une prise de courant le long des murs finis de cette pièce, et aucune de ces prises n'est dorénavant nommée « prise pour coin-repas ». On les nomme plutôt « autres prises de courant de la cuisine ». Elles sont ainsi traitées comme des prises de courant ordinaires, c'est-à-dire que l'on doit en installer autant que nécessaire, et elles ne doivent pas être espacées de plus de 3,6 m l'une de l'autre [distance mesurée selon les prescriptions de l'alinéa a)]. Cependant, on doit s'assurer de satisfaire aussi aux exigences de l'article 26-724 e) concernant les dérivations alimentant ces prises de courant dans la cuisine (voir plus bas).

De plus, afin de clarifier les exceptions listées à l'alinéa a), en plus de parler de « buanderie », on y a ajouté les termes « aires de lavage » pour valider qu'il s'agit souvent de la même pièce, bien qu'il s'agisse parfois de deux pièces séparées. De cette façon, les exigences pour les prises de courant de la buanderie ou de l'aire de lavage sont regroupées au même endroit. Voir l'article 26-710 e) (ii) pour plus de précisions.

Enfin, pour s'assurer que toutes les prises de courant de configuration CSA 5-15R et 5-20R utilisées dans les logements sont à obturateurs, les paragraphes g) et h) font l'objet d'une modification du Québec. Ces prises de courant doivent maintenant porter un marquage indiquant qu'elles sont de type « TR » ou équivalent. C'est ainsi que, par cohérence, on supprime la note correspondante à l'appendice B, note dont on a déjà discutée plus haut à l'article 26-700 13). Par conséquent, toutes les prises de courant doivent dorénavant être de type à obturateurs, sans exception.

26-714 Prises de courant pour logements individuels (voir les appendices B et G)

Cet article s'applique uniquement aux prises de courant destinées aux logements individuels :



- a) pour chaque logement individuel situé au niveau du rez-de-chaussée, au moins une prise de courant double doit être installée à l'extérieur de façon à être facile d'accès du niveau du sol ou du sol fini pour l'utilisation d'appareils qui, nécessairement, sont employés à l'extérieur ; ~~et~~
- b) au moins une prise de courant double doit être installée ~~dans~~ pour chaque emplacement de voiture dans le garage ou l'abri pour voitures ~~des~~ d'un logement individuel~~es~~ ; et
- c) une prise de courant doit être installée dans un garage pour chaque ouvre-porte de garage au plafond branché par cordon et elle doit se trouver à moins de 1 m de l'ouvre-porte de garage.

EXPLICATION

L'alinéa b) de cet article exige maintenant d'installer, pour un logement individuel, une prise de courant double (de configuration CSA 5-15R ou 5-20R) à chaque emplacement prévu pour un véhicule dans un garage ou un abri pour voitures. Cette exigence est indépendante des critères de l'article 86-202 (voir plus loin), qui prévoit l'installation d'une prise de courant pour la recharge d'un véhicule électrique qui doit être une prise de courant simple. Dans ce dernier cas, il est en effet nécessaire que la configuration soit de type CSA 5-20R (20 A, et non 15 A) si l'on choisit d'installer une prise de courant simple.

De plus, le nouvel alinéa c) requiert qu'une prise de courant soit installée au plafond d'un garage, à proximité de chaque ouvre-porte branché par cordon. Elle doit se trouver à moins de 1 m de l'ouvre-porte de garage. Comme ce dernier est habituellement installé au plafond, au centre de la porte et à une distance horizontale légèrement supérieure à la hauteur de la porte, il devient alors facile de prévoir l'endroit où doit être installée cette prise de courant.

...

26-720 Termes spéciaux

Les définitions suivantes s'appliquent à cette sous-section :

Disjoncteur combiné anti-arcs — dispositif qui assure une protection anti-arcs série et parallèle du câblage de la dérivation, y compris les cordons amovibles et les cordons d'alimentation raccordés aux sorties, contre les effets indésirables des défauts avec arcs.

Prise de courant anti-arcs — dispositif qui assure une protection anti-arcs série et parallèle du câblage en aval de la dérivation, des cordons amovibles et des cordons d'alimentation contre les effets indésirables des défauts avec arcs en plus d'assurer la protection anti-arcs série du câblage de la dérivation en amont.

Protection anti-arcs — moyen qui permet de reconnaître les caractéristiques uniques de défauts avec arcs en série et parallèle et de mettre hors tension le circuit si un défaut avec arc est détecté.

EXPLICATION

Quelques définitions ont été ajoutées ici.

Sans entrer dans les détails, on remarque facilement que la dernière définition établit la terminologie générale, alors que les deux autres apportent les précisions relatives au dispositif qui contient une protection anti-arcs (PAA). C'est à l'article 26-724 (plus bas) que l'on aborde les exigences entourant la PAA, qui peuvent justement être remplies soit par un disjoncteur combiné anti-arcs (DCAA), soit par une prise de courant anti-arcs (PCAA), pourvu que l'on respecte les prescriptions.

**~~26-720~~ 26-722 Généralités**

Cet article s'applique aux dérivations destinées aux habitations (y compris les logements et les logements individuels) :

- a) chaque prise de courant installée pour un réfrigérateur doit être alimentée par une dérivation qui n'alimente aucune autre sortie, à l'exception d'une prise de courant encastrée pour horloge de type électrique ;
- b) il doit y avoir au moins une dérivation uniquement pour les prises de courant installées dans la buanderie ou l'aire de lavage ou dans un endroit où toute la plomberie est installée pour recevoir une machine à laver ;
- c) il doit y avoir au moins une dérivation uniquement pour les prises de courant installées dans le local tout usage ;
- d) toute prise de courant installée dans une armoire, une armoire murale ou une niche pour l'utilisation d'un four à micro-ondes conformément à selon l'article 26-710 h) doit être alimentée par une dérivation qui n'alimente aucune autre sortie, et ce circuit ne doit pas être considéré comme faisant partie des circuits exigés à l'article ~~26-722 b)~~ 26-724 b) ;
- e) une dérivation distincte doit être prévue uniquement pour chaque prise de courant destinée à l'alimentation d'un aspirateur central ; et
- f) le courant nominal du câblage des dérivations alimentant des prises de courant de configuration CSA 5-20R doit être d'au moins 20 A.

EXPLICATION

La modification apportée à l'alinéa b) est simplement une précision. Cette dernière doit être vue comme étant cohérente avec la modification apportée à l'article 26-710 e) (i), dont on a discuté plus haut. En résumé, on y précise que même si l'emplacement ne peut pas être nommé « aire de lavage » ou « buanderie », l'exigence s'applique dès qu'une plomberie est installée pour recevoir une machine à laver.

~~26-722~~ **26-724 Dérivations pour logements** (voir l'appendice I-B)

Cet article s'applique aux dérivations destinées aux logements (y compris les logements individuels) :

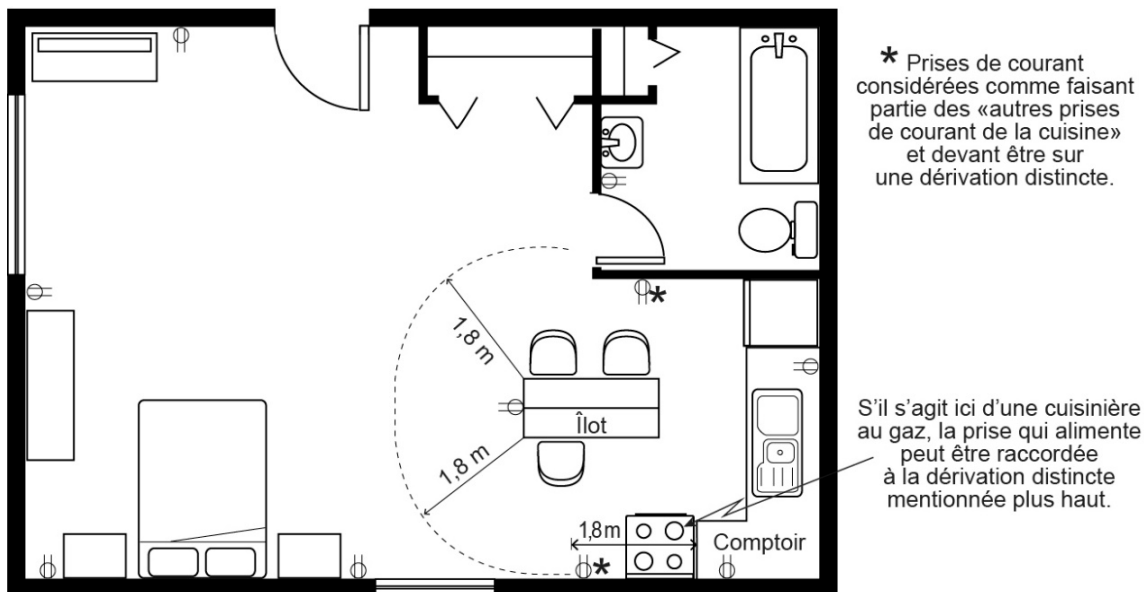
- a) les dérivations à partir d'un panneau installé ~~conformément à~~ **selon** l'article 26-400 ne doivent pas être connectées à des sorties ou à de l'appareillage électrique dans aucun autre logement ;
- b) sauf exception prévue aux alinéas c) et d), il doit y avoir au moins deux dérivations pour les prises de courant (~~15 A sectionnée ou 20 A à encoche en T~~ **5-15R sectionnée ou 5-20R**) desservant les surfaces de travail de cuisine des logements ~~conformément à~~ **selon** l'article 26-712 d) (iii), (iv) et (v) et :
 - (i) pas plus de deux prises de courant ne doivent être connectées à une dérivation ; et
 - (ii) aucune autre sortie ne doit être connectée à ces circuits ;
- c) malgré l'alinéa b), si l'article 26-712 d) (iii) n'exige qu'une seule prise de courant, une seule dérivation est nécessaire ;
- d) malgré l'alinéa b) (i), les prises de courant dont il est question à l'article 26-710 d) peuvent être connectées aux prises de courant prescrites à l'article 26-712 d) (iii), bien que le circuit alimente déjà deux prises de courant ;
- e) les prises de courant installées ~~dans un coin repas faisant partie d'une cuisine dans un logement~~ **selon** l'article 26-712 d) (vi) doivent être alimentées par une dérivation qui n'alimente aucune autre sortie, à l'exception de la prise requise en vertu de l'article 26-712 d) (ii) qui peut aussi être alimentée par cette dérivation ;
- f) ~~les circuits de dérivation qui alimentent des prises de courant installées dans les chambres à coucher d'un logement doivent être protégés par un disjoncteur anti-ares ; et~~ chaque dérivation qui alimente des prises de courant de 125 V convenant à au plus 20 A doit être protégée par un disjoncteur combiné anti-arcs, à l'exception des dérivations qui alimentent
 - (i) des prises de courant installées selon
 - A) l'article 26-710 f) ; ou
 - B) l'article 26-712 d)(i), (iii), (iv) et (v) ; et
 - (ii) une prise de courant simple pour une pompe d'assèchement si
 - A) la prise de courant porte un marquage bien en vue, lisible, et permanent indiquant qu'il s'agit d'une prise de courant pour pompe d'assèchement ; et
 - B) la dérivation n'alimente aucune autre prise de courant ; et
- g) ~~aux fins de l'alinéa f), un «disjoncteur anti-ares» désigne un dispositif qui protège contre les effets des défauts avec arc en identifiant les traits caractéristiques d'un arc et en mettant hors tension le circuit si un défaut avec arc est détecté.~~ **malgré l'alinéa f), il n'est pas nécessaire que la totalité de la dérivation soit protégée par une protection anti-arcs si**
 - (i) une prise de courant anti-arcs est installée dans la première sortie de la dérivation ; et
 - (ii) la méthode de câblage de la portion de la dérivation entre le dispositif de protection contre les surintensités de la dérivation et la première sortie est dans une canalisation métallique ou un câble armé.

h) Malgré l'article 8-304, le nombre de sorties pouvant être installées sur une dérivation munie d'une protection anti-arcs ne doit pas dépasser dix.

EXPLICATION

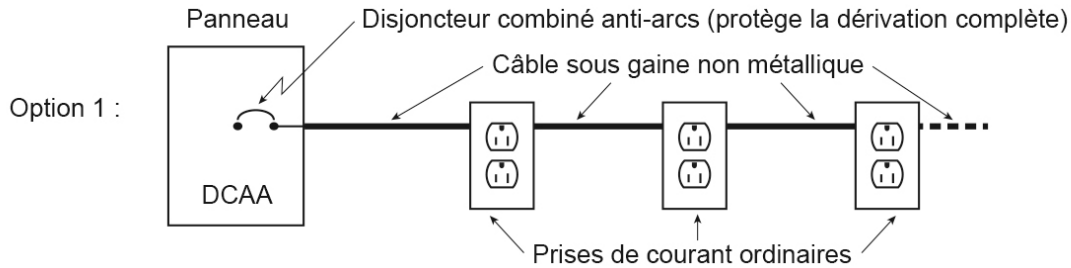
En plus de préciser qu'une dérivation distincte doit alimenter les prises de courant de ce que l'on a nommé « les autres prises de courant de la cuisine », comme nous en avons déjà discuté à l'article 26-712 (voir plus haut), l'alinéa e) précise qu'une prise de courant qui alimente une cuisinière au gaz peut aussi être alimentée par cette dérivation distincte, puisqu'elle n'est pas considérée comme une charge électrique importante.

De plus, pour l'application des articles 26-712 et 26-724, la RBQ considère qu'une cuisine à aire ouverte doit être limitée en surface par une aire qui ne s'étend pas à plus de 1,8 m de tout comptoir de cuisine, y compris bien sûr les îlots et les péninsules. Par conséquent, comme le montre l'illustration suivante, on doit limiter la dérivation distincte qui alimente les autres prises de courant de la cuisine selon l'alinéa e) uniquement aux prises de courant dans cette aire.



Par contre, la modification majeure à cet article touche l'alinéa f). En effet, en plus de s'appliquer aux dérivations qui alimentent les prises de courant des chambres à coucher, cette modification exige maintenant de munir d'une protection anti-arcs (PAA) la majorité des dérivations qui alimentent des prises de courant dans un logement. Rappelons qu'une PAA doit être composée d'un disjoncteur combiné anti-arcs (DCAA) installé directement à l'origine de la dérivation dans le panneau de distribution, comme on peut le voir à l'illustration suivante.

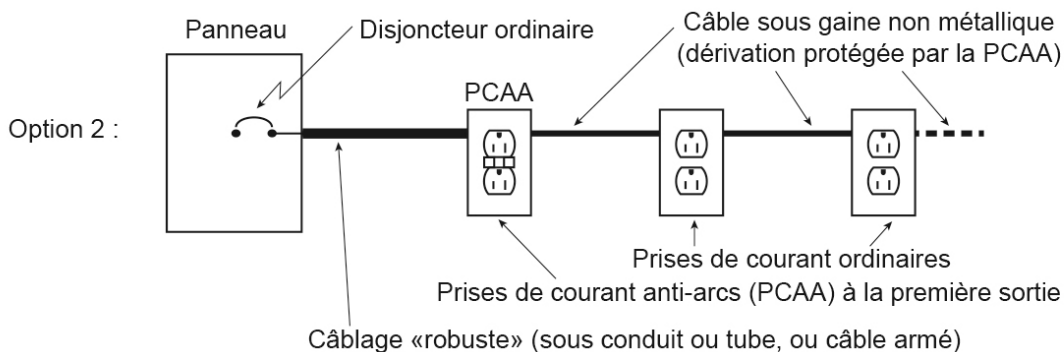
Cette modification à l'application est toutefois limitée. En effet, la suite de l'alinéa f) ainsi que l'alinéa g) s'appliquent aux dérivations qui alimentent au moins une prise de courant.



De plus, elle ne s'applique pas aux dérivations suivantes :

1. Dérivations qui alimentent uniquement des prises de courant supérieures à 120 V ou à 20 A;
2. Dérivations de 120 V qui alimentent uniquement des circuits d'éclairage ou d'autres circuits sans prise de courant de 120 V;
3. Dérivations qui alimentent les prises de courant à proximité des éviers des salles de bains et des salles de toilettes, comme l'exige l'article 26-710 f);
4. Dérivation dédiée à un réfrigérateur;
5. Dérivations qui alimentent les prises de courant des surfaces de travail des cuisines (comptoirs, îlots et péninsules);
6. Dérivation qui alimente uniquement une prise de courant simple pour une pompe d'assèchement, pourvu qu'un marquage indique clairement la raison d'être de la prise de courant simple dédiée.

Par contre, la modification à l'alinéa g) offre une autre option. Sous certaines conditions, on peut remplacer l'utilisation d'un DCAA pour la protection de la dérivation. En effet, il est possible de protéger partiellement la dérivation en utilisant une prise de courant anti-arcs (PCAA) qui doit être installée dans la première sortie de la dérivation, pourvu que le câblage qui provient du panneau de distribution jusqu'à cette première sortie (PCAA) soit constitué d'une méthode de câblage plus robuste (câble armé, par exemple), comme le clarifie la nouvelle note à l'appendice B à ce sujet.

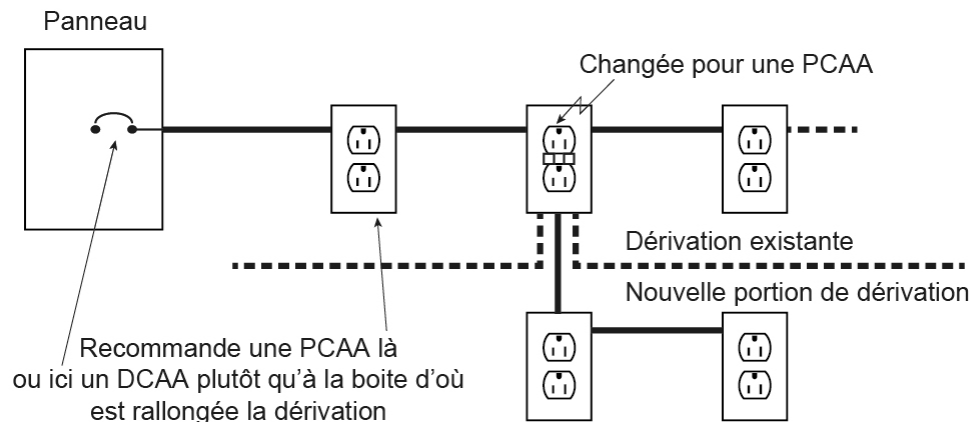


Mentionnons que si on doit ajouter une ou des prises de courant supplémentaires à une dérivation existante, on a alors deux options à considérer :

1. Remplacer la prise de courant existante d'où provient la nouvelle portion de dérivation par une PCAA afin que le nouveau câblage bénéficie au moins d'une PAA. C'est d'ailleurs l'option la plus intuitive;

2. Remplacer le disjoncteur qui alimente la dérivation par un DCAA, lorsque c'est possible. Ainsi, toute la dérivation bénéficiera d'une telle protection.

Bien sûr, comme le montre l'illustration suivante, il est davantage recommandé de remplacer la première prise de courant de la dérivation plutôt que la dernière, ou même le disjoncteur au panneau de distribution, mais cela n'est pas obligatoire. En effet, seule la nouvelle partie de la dérivation doit obligatoirement être munie d'une PAA.



Enfin, le nouvel alinéa h) restreint le nombre de sorties (principalement des prises de courant) qu'il est permis d'installer pour toute dérivation munie d'une PAA. En effet, puisqu'il est déconseillé qu'une PAA soit installée à une sortie d'éclairage et que les sorties sont habituellement composées des prises de courant pour ce type de dérivation spéciales, on peut pratiquement parler de prises de courant plutôt que de sorties. Donc, contrairement à ce que permet l'article 8-304, puisqu'il est fort probable que toutes les prises de courant qui devront être protégées par une PAA soient toutes regroupées sur ces dérivation munies d'une telle protection, il a été jugé nécessaire de diminuer le nombre maximal de sorties permises à dix sorties, plutôt que douze sorties par dérivation. Toutefois, le nombre total de sorties doit considérer tant les sorties munies d'une PAA que celles qui ne le sont pas, advenant une protection partielle de la dérivation, comme dans le cas discuté précédemment, notamment au moment d'ajout partiel lors de rénovations.

...

SECTION 28

Moteurs et génératrices

...

28-204 Protection des artères contre les surintensités

1) Si une artère alimente exclusivement des dérivations de moteur, le courant nominal ou le réglage du dispositif de protection contre les surintensités de l'artère ne doit pas dépasser la valeur obtenue du dispositif de protection contre les surintensités permis par l'article 28-200 pour le moteur pouvant être muni des dispositifs de protection contre les surintensités ayant le courant nominal le plus élevé, parmi tous les moteurs alimentés par l'artère, plus la somme des courants nominaux à pleine charge de tous les autres moteurs qui fonctionneront en même temps.

2) Si une artère alimente un groupe de moteurs dont au moins deux doivent démarrer simultanément et si le courant nominal ou le réglage des dispositifs de protection contre les surintensités de l'artère, calculé d'après le paragraphe 1), n'est pas assez élevé pour permettre le démarrage de ces moteurs, il est permis d'augmenter le courant nominal ou le réglage de ces dispositifs jusqu'à un maximum ne dépassant pas le courant nominal permis pour un moteur seul ayant un courant nominal à pleine charge non inférieur à la somme des courants nominaux à pleine charge du plus grand nombre de moteurs qui démarrent en même temps ; toutefois, le courant nominal ou le réglage des dispositifs de protection contre les surintensités ne doit pas dépasser 300 % du courant admissible des conducteurs de l'artère.

3) Si une artère alimente d'autres charges, en plus d'une ou de plusieurs dérivations de moteur, la protection contre les surintensités requise doit être déterminée en calculant la protection contre les surintensités nécessaire pour les circuits de moteur et en y ajoutant les exigences des autres charges alimentées par l'artère.

4) Si un facteur de demande a été appliqué suivant l'article 28-108 3), le courant nominal ou le réglage du ou des dispositifs de protection contre les surintensités protégeant une artère ne doit pas dépasser le courant admissible de l'artère, sauf si l'article 14-104 et le tableau 13 l'autorisent.



5) Si une artère alimente un appareillage électrique, tel un répartiteur, un centre de commande de moteur, un appareillage de commutation ou un tableau de contrôle, il est permis que la protection contre les surintensités qui alimente l'artère soit déterminée selon la valeur du courant nominal du circuit, pourvu qu'elle ne dépasse pas la valeur du courant nominal indiqué sur cet appareillage, sauf si l'article 14-104 l'autorise.

EXPLICATION

Lorsqu'une artère alimente un appareillage électrique, tels un répartiteur, un centre de commande de moteur, un appareillage de commutation ou un tableau de contrôle, la nouvelle modification du Québec au paragraphe 5) assouplit les règles générales énoncées aux premiers paragraphes de cet article. En effet, la protection qui alimente l'artère peut être aussi élevée que la valeur du courant nominal indiqué sur l'appareillage. Cette valeur du courant nominal ou du réglage de la protection peut même être légèrement plus élevée

si l'article 14-104 l'autorise. En d'autres mots, la valeur du courant nominal du disjoncteur ou du fusible qui alimente l'artère peut légèrement dépasser la capacité du circuit, pourvu qu'elle ne dépasse pas les valeurs données au tableau 13 lorsqu'il s'applique (valeur inférieure à 600 A).

...

28-900 Dispositifs de sectionnement obligatoires pour les génératrices (voir l'appendice B)

~~Les génératrices doivent être munies d'un interrupteur indicateur ou d'un disjoncteur au moyen duquel la génératrice et tous les dispositifs de protection et appareils de commande peuvent être entièrement isolés du circuit alimenté par la génératrice, sauf si :~~

- ~~a) le dispositif d'entraînement de la génératrice peut être facilement arrêté ; et~~
- ~~b) la génératrice n'est pas agencée pour fonctionner en parallèle avec une autre génératrice ou une autre source de tension.~~

1) Sous réserve du paragraphe 3), un dispositif de sectionnement distinct doit être installé pour chaque génératrice et chaque circuit alimentant les dispositifs de protection et les appareils de commande nécessaires au fonctionnement de la génératrice.

2) Le dispositif de sectionnement prescrit au paragraphe 1) doit couper la génératrice de même que les dispositifs de protection et les appareils de commande des circuits raccordés à la génératrice.

3) Il n'est pas nécessaire d'avoir un dispositif de sectionnement prescrit au paragraphe 1) si la génératrice

- a) comporte un dispositif de sectionnement qui coupe la génératrice de même que les dispositifs de protection et les appareils de commande des circuits raccordés à la génératrice ; ou
- b) est dotée d'un dispositif de sectionnement selon la CSA C282.

EXPLICATION

Cette modification a restructuré l'article afin d'apporter des précisions et des clarifications sur les dispositifs de sectionnement obligatoires pour les génératrices. Cependant, la possibilité d'arrêter le moteur de la génératrice n'est plus reconnue comme une solution de rechange satisfaisant à l'exigence.

En effet, le paragraphe 1) exige qu'un dispositif de sectionnement distinct soit installé pour chaque génératrice et chaque circuit alimentant les dispositifs de protection et les appareils de commande nécessaires au fonctionnement de la génératrice.

Une précision supplémentaire est apportée au paragraphe 2) : le dispositif de sectionnement prescrit au paragraphe 1) doit pouvoir couper la génératrice de même que les dispositifs de protection et les appareils de commande des circuits raccordés à la génératrice.

Contrairement aux paragraphes précédents, le paragraphe 3) permet d'omettre l'installation du dispositif de sectionnement prescrit au paragraphe 1) si la génératrice :

- comporte déjà un dispositif de sectionnement qui coupe la génératrice de même que les dispositifs de protection et les appareils de commande des circuits raccordés à la génératrice; ou

- est dotée d'un dispositif de sectionnement conforme à la CSA C282.

Ainsi, même si la norme de fabrication des génératrices (C22.2, n° 100) n'exige pas nécessairement de dispositif de sectionnement, si un tel dispositif est fourni avec une génératrice approuvée, il est réputé satisfaire à la présente exigence.

...

SECTION 30

Installation de l'appareillage d'éclairage

...

30-1022 Mise à la terre de circuits ~~d'au plus 300 V~~

~~Les circuits qui fonctionnent à une tension d'au plus 300 V entre les conducteurs doivent être mis à la terre.~~

- 1) Les circuits doivent être alimentés par un réseau solidement mis à la terre.
- 2) Malgré le paragraphe 1), il est permis que les circuits qui fonctionnent à une tension supérieure à 300 V entre les conducteurs soient alimentés par un réseau non mis à la terre ou à impédance mise à la terre.
- 3) Il est permis que la mise à la terre du conducteur du secondaire soit réalisée par connexion au conducteur mis à la terre du primaire, si
 - a) le primaire est mis à la terre aux transformateurs ; et
 - b) la connexion est effectuée au transformateur uniquement.

30-1024 ~~Mise à la terre de circuits de plus de 300 V~~ **Continuité des masses des pièces métalliques non porteuses de courant**

~~Il est permis de mettre à la terre les circuits fonctionnant à des tensions supérieures à 300 V et conformes aux exigences du distributeur d'électricité.~~

- 1) Toutes les pièces métalliques non porteuses de courant à moins de 2,5 m du sol ou d'emplacements où peuvent se trouver des personnes non autorisées doivent être reliées à la terre par continuité des masses au moyen d'un conducteur de continuité des masses distinct dont la grosseur est déterminée conformément au tableau 16A ou 16B, selon le cas.
- 2) Exception faite des pièces métalliques isolées comme les croix de contreventement, les boulons, les chevilles d'isolateurs, et autres, les pièces métalliques non porteuses de courant de l'appareillage électrique au sommet du poteau doivent être reliées électriquement et, si elles sont à proximité de pièces métalliques mises à la terre, elles doivent être mises à la terre.
- 3) La grosseur du conducteur de continuité des masses doit être celle prescrite à l'article 10-814.

EXPLICATION

Cette modification précise davantage les exigences touchant la mise à la terre (MALT) et la continuité des masses (CDM) des circuits d'installations extérieures permanentes de projecteurs. Cette modification fusionne les anciens articles 30-1022 et 30-1024 et reprend l'article 30-1024 avec un nouveau contenu.

Le paragraphe 1) de l'article 30-1022 exige maintenant que les circuits qui alimentent des projecteurs installés à l'extérieur en permanence soient raccordés à un réseau solidement mis à la terre. Le deuxième paragraphe assouplit cette règle pour les circuits dont la tension entre chaque conducteur dépasse 300 V. En effet, on permet alors d'utiliser un réseau non mis à la terre ou mis à la terre par impédance. Rappelons toutefois que des règles particulières s'appliquent dans de tels cas. À titre d'exemple, voir notamment les

deux derniers paragraphes de l'article 10-106.

Quant au paragraphe 3) du même article, il permet que la MALT du conducteur du secondaire du transformateur soit réalisée par simple connexion au conducteur mis à la terre du primaire à la condition que :

- le transformateur soit à l'extérieur;
- la MALT du primaire et cette connexion (MALT entre le primaire et le secondaire) soient effectuées au transformateur uniquement.

En outre, le nouvel article 30-1024 précise la situation sur les exigences touchant la CDM des pièces métalliques non porteuses de courant. Une précision au paragraphe 1) requiert que les pièces métalliques non porteuses de courant à moins de 2,5 m du sol ou d'emplacements où peuvent se trouver des personnes non autorisées soient reliées à la terre par CDM.

Évidemment, le deuxième paragraphe exige, sauf exception, que les pièces métalliques au haut du poteau soient aussi reliées entre elles. Si elles sont à proximité d'autres pièces métalliques mises à la terre, le tout doit être également relié.

Enfin, le dernier paragraphe renvoie simplement à l'article 10-814 pour établir la grosseur du conducteur de CDM requis.

...

SECTION 32

Pompes à incendie



...

32-206 Dispositifs de sectionnement et protection contre les surintensités (voir les appendices B et G)

~~1) Aucun dispositif capable de couper le circuit ne doit être placé entre le coffret de branchement et un commutateur ou un contrôleur de pompe à incendie, à l'exception d'un disjoncteur verrouillable en position «en circuit» ou d'un interrupteur sans fusible verrouillable en position «hors circuit», qui porte une étiquette visible, lisible et permanente indiquant sa fonction de dispositif de sectionnement de pompe à incendie.~~

1) Il est permis d'installer immédiatement en aval du coffret de branchement le dispositif de sectionnement et de protection contre les surintensités, prévu au chapitre I Bâtiment du Code de construction (chapitre B-1.1, r. 2) et capable de couper le circuit de la pompe à incendie.

~~2) Le disjoncteur dont il est question au paragraphe 1) doit pouvoir être utilisé dans le coffret de branchement distinct mentionné à l'article 32-204 et son courant nominal ou de réglage doit :~~

~~a) satisfaire aux exigences de l'article 28-200 s'il est installé dans un circuit d'alimentation de secours entre l'alimentation de secours et le commutateur de la pompe à incendie ; ou~~

~~b) être au moins égal à celui de la protection contre les surintensités intégrée au contrôleur de pompe à incendie s'il est installé dans un circuit d'alimentation normal en amont de ce contrôleur.~~

2) Il est permis d'installer en aval du coffret de branchement du circuit d'alimentation normal, sans égard à la présence ou non du dispositif de sectionnement mentionné au paragraphe 1), un interrupteur sans fusible verrouillable en position « hors circuit » et portant une étiquette visible, lisible et permanente indiquant sa fonction de dispositif de sectionnement de pompe à incendie.

3) L'interrupteur sans fusible prévu ~~dont il est question~~ au paragraphe ~~1~~2) doit :

a) pouvoir établir et couper sans danger le courant de rotor bloqué de la charge raccordée;

b) être conforme aux exigences du distributeur d'électricité ;

c) porter un marquage indiquant la nécessité de le maintenir en tout temps à la position « en circuit » afin d'assurer la fonctionnalité de la pompe à incendie; et

d) être muni au minimum d'un des dispositifs ~~intégrés~~ de supervision de mise en service permis par le chapitre I Bâtiment du Code de construction (chapitre B-1.1, r. 2) ~~relié au système d'alarme incendie~~ afin de signaler la mise hors service provisoire de la pompe à incendie.

EXPLICATION

Une partie des exigences de cet article sont reconduites pour répondre aux normes du distributeur d'électricité et sont spécifiques au Québec.

Les modifications apportées à la note à l'appendice B sur l'article 32-200 ainsi que celles sur l'article 32-206 (y compris ses révisions à l'appendice B) visent surtout à :

- s'harmoniser avec les exigences qui seront dans la prochaine édition du Code canadien de l'électricité;
- assurer une harmonisation complète avec les exigences du chapitre I, Bâtiment, du Code de construction (chapitre B-1.1, r. 2);
- éviter les doublons de réglementation.

Ces changements au Code ont été faits pour être en cohérence avec la norme NFPA 20, qui s'applique dans les cas où le chapitre I, Bâtiment, du Code de construction (chapitre B-1.1, r. 2) exige l'installation de pompes à incendie, comme le précise justement l'article 32-000 1). Dans ces cas, une parfaite compréhension des exigences de la norme NFPA 20 touchant l'installation des pompes à incendie est donc requise, puisque les assouplissements contenus au chapitre V, Électricité, du Code de construction (chapitre B-1.1, r. 2) en découlent directement, bien qu'elles se limitent uniquement aux dispositifs de sectionnement et à la protection contre les surintensités.

Puisque des exigences et des assouplissements se trouvent à la fois au chapitre V et au chapitre I, notons également qu'il est permis d'appliquer ces assouplissements prévus dans l'un ou l'autre de ces chapitres du Code de construction (chapitre B-1.1, r. 2). Enfin, les diverses notes à l'appendice B sur l'article 32-206 aident grandement à la compréhension des exigences de la norme NFPA 20, dont les prescriptions se trouvent au chapitre I.

...

SECTION 46

Source d'alimentation de secours, luminaires autonomes, enseignes de sortie et systèmes de sécurité des personnes

...

46-108 Méthode de câblage (voir les appendices B et G)

1) Sauf si permis au paragraphe 3) et aux articles 46-304 3) et 46-400 2), les conducteurs suivants doivent être installés ~~conformément au~~ selon le paragraphe 2) :

- a) les conducteurs nécessaires au fonctionnement des systèmes de sécurité des personnes et installés entre ~~une alimentation de secours et des systèmes de sécurité eux~~ et une source d'alimentation de secours ;
- b) les conducteurs qui relient une source d'alimentation de secours et des enseignes de sortie ; et
- c) les conducteurs qui relient un ~~appareil~~ luminaire autonome ~~d'éclairage~~ et des lampes éloignées.

2) Les conducteurs décrits au paragraphe 1) doivent être :

- a) installés dans une canalisation métallique ~~complètement~~ totalement fermée ;
- b) incorporés à un câble recouvert d'une armure ou d'une gaine métallique ;
- c) installés dans un conduit rigide non métallique ~~s'ils sont noyés dans au moins 50 mm de béton ou de maçonnerie ou s'ils sont enfouis sous terre~~; ou
- d) installés dans du tube électrique non métallique s'ils sont noyés dans au moins 50 mm de béton coulé ou de maçonnerie.

3) Malgré le paragraphe 2), il est permis que les conducteurs installés ~~conformément aux~~ selon les articles 12-506 à 12-520 dans des bâtiments de construction combustible soient ~~incorporés à un câble sous gaine non métallique~~

- a) dans un câble sous gaine non métallique ; ou
- b) installé dans une canalisation non métallique totalement fermée.

4) Les conducteurs installés ~~conformément au~~ selon le paragraphe 1) doivent être entièrement indépendants de tout autre conducteur ou appareillage. Ils ne doivent pas pénétrer dans un luminaire, une canalisation, une boîte, un coffret ou un ~~appareil~~ luminaire autonome ~~d'éclairage~~ déjà occupé par d'autres conducteurs, sauf si cela est nécessaire, à l'intérieur :

- a) des commutateurs de transfert ; et
- b) des enseignes de sortie et des lampes de secours alimentés par deux sources.

5) Les conducteurs reliant une source d'alimentation de secours et tout appareillage électrique qui n'est pas un «système de sécurité des personnes» conformément à la définition donnée dans cette section ne doivent pas pénétrer dans un luminaire, une canalisation, une boîte ou un coffret déjà occupé par d'autres conducteurs installés conformément au paragraphe 1) sauf si cela est nécessaire dans les barres blindées, les répartiteurs et autres boîtiers semblables servant à la connexion au dispositif de protection contre les surintensités pour une source d'alimentation de secours conforme à l'article ~~46-206 1)~~ 46-208 1).

6) Malgré les paragraphes 4) et 5), il est permis d'alimenter de nouvelles charges de système de sécurité des personnes, pourvu qu'elles soient :



- a) situées dans le même bâtiment et alimentées à partir d'un panneau mis en place avant le 1^{er} mars 2011 dans ce même bâtiment; ou
- b) alimentées à partir d'un nouveau panneau, situé dans une nouvelle partie de bâtiment, pourvu que ce panneau soit alimenté par une seule artère provenant d'un panneau mis en place avant le 1^{er} mars 2011.

EXPLICATION

Plusieurs modifications ont été apportées à cet article. Le paragraphe 2) c) permet maintenant d'installer les conducteurs dans un conduit rigide non métallique sans devoir les noyer dans du béton ou de la maçonnerie ou les enfouir. Cependant, il faut être prudent dans un tel cas, car d'autres exigences du Code peuvent apporter des contraintes. Par exemple, selon les exigences du chapitre I, Bâtiment, du Code de construction (chapitre B-1.1, r. 2), un conduit rigide non métallique qui n'est pas noyé dans du béton ou de la maçonnerie devra fort probablement être conçu pour ne pas propager la flamme.

La modification au paragraphe 3) ajoute une option supplémentaire à celle d'installer un câble sous gaine non métallique dans les bâtiments de construction combustible. En effet, les conducteurs peuvent aussi être installés dans tout type de canalisations non métalliques totalement fermées, tel un conduit flexible non métallique.

Normalement, les conducteurs installés pour alimenter les charges des systèmes de sécurité des personnes, d'alimentation de secours, d'enseignes de sortie, de luminaires autonomes et de lampes déportées doivent être entièrement indépendants de tout autre conducteur ou appareillage.

La nouvelle modification du Québec au paragraphe 6) apporte un assouplissement pour les installations existantes. On permet en effet d'alimenter de nouvelles charges de système de sécurité des personnes à partir de canalisations et de panneaux existants, pourvu qu'ils soient :

- situés dans le même bâtiment et alimentés à partir d'un panneau existant dans ce même bâtiment; ou
- alimentés à partir d'un nouveau panneau qui est situé dans une nouvelle partie de bâtiment, à la condition que ce panneau soit alimenté par une seule artère provenant d'un panneau existant.

Enfin, pour éviter toute subjectivité à la notion du terme « existant » utilisé ici, le Code précise qu'il s'agit des cas où l'appareillage a été mis en place avant le 1^{er} mars 2011 (date d'entrée en vigueur du Code 2010).

...

46-202 Types de source d'alimentation de secours (voir l'appendice G)

- 1) La source d'alimentation de secours doit être une alimentation de réserve consistant :
- a) en accumulateurs dont les caractéristiques nominales sont suffisantes pour alimenter et maintenir à au moins 91 % de la pleine tension la charge totale des circuits de secours, pendant la période de temps requise en vertu du Code national du bâtiment — Canada, mais jamais pendant moins de 30 minutes, et cette batterie d'accumulateurs

doit être munie d'un chargeur qui maintient automatiquement les accumulateurs chargés ; ou

b) d'une génératrice.

2) Les batteries d'automobile et les accumulateurs au plomb, qui ne sont pas de type sous contenant de verre, ne sont pas jugés satisfaisants en ce qui a trait au paragraphe 1) ; ils ne doivent être utilisés que par dérogation en vertu de l'article 2-030.



3) Si l'on utilise une génératrice, elle doit être :

a) de caractéristiques nominales suffisantes pour porter la charge ; et

b) agencée pour démarrer automatiquement sans défaillance et sans délai excessif en cas de défektivité de la source d'alimentation ~~habituelle de l'appareillage~~ normale du commutateur de transfert raccordé à ~~cette~~ la génératrice ; et

~~e) conforme à la CAN/CSA C282, sauf s'il s'agit d'une génératrice installée dans un établissement de santé conformément à l'article 24-306.~~



~~46-204 Protection des conducteurs électriques (voir les appendices B et G)~~

~~Les conducteurs de puissance, de commande et de télécommunications entre une génératrice de secours conforme à l'article 46-202-3) et tout appareillage électrique, exigés pour la source d'alimentation de secours et se trouvant à l'extérieur de la pièce abritant la génératrice doivent être protégés de l'incendie afin de ne pas interrompre le fonctionnement, conformément au Code national du bâtiment — Canada.~~

EXPLICATION

La modification principale à cet article a simplement pour but d'harmoniser le vocabulaire pour plus de cohérence et aussi de clarifier la nécessité d'utiliser un commutateur de transfert immédiatement en aval de la génératrice. Rappelons par exemple que la nécessité d'avoir une génératrice capable de supporter la charge totale est un impératif et doit considérer la surcharge possible lors du démarrage des moteurs.

La suppression de l'alinéa 3) c) et de l'article 46-204, par modifications du Québec, vise simplement la cohérence afin d'éviter un conflit entre les chapitres du Code de construction (chapitre B-1.1, r. 2), car il s'agit d'une exigence déjà décrite au chapitre I, Bâtiment, du Code de construction (chapitre B-1.1, r. 2).

...

SECTION 62

Appareillage fixe de chauffage électrique ~~des locaux et des surfaces~~

Domaine d'application

62-000 Domaine d'application (voir l'appendice B)

- 1) Cette section s'applique :
 - a) à l'appareillage fixe pour le chauffage électrique des locaux ~~et aires semblables~~ ; et
 - b) à l'appareillage fixe pour le chauffage ~~de parois de tuyauterie, la fonte de la glace ou de la neige sur des toitures, le chauffage des surfaces en béton ou en asphalte, le chauffage du sol et applications semblables, autres que le chauffage des locaux~~ ; et
 - c) à l'appareillage fixe pour le chauffage électrique non visé par l'alinéa a) ou b).
- 2) Cette section modifie ou complète les exigences générales de ce Code.

EXPLICATION

Le domaine d'application couvre maintenant l'appareillage fixe pour le chauffage électrique des locaux et des surfaces et l'appareillage fixe pour le chauffage électrique non visé par les précédents. Le nouveau domaine d'application inclut pratiquement tous les types d'installations d'appareillages fixes pour le chauffage électrique, sauf ceux encore visés par la sous-section 26-800.

La nouvelle note à l'appendice B précise les divers types de dispositifs de chauffage.

...

62-102 Installation et continuité des masses des dispositifs de chauffage (voir l'appendice B)

- 1) Les dispositifs de chauffage électrique doivent être assemblés et installés conformément aux instructions du fabricant et aux articles pertinents de cette section.
- 2) Les écrans, tresses, gaines et enveloppes conducteurs d'électricité, de même que toutes les surfaces métalliques à découvert des dispositifs de chauffage doivent être reliés à la terre par continuité des masses.

EXPLICATION

Ce nouvel article clarifie les notions d'installation et de continuité des masses des appareillages de chauffage. Il incite particulièrement à suivre les instructions du fabricant et les articles pertinents dans cette section, comme spécifié au paragraphe 1). Sa note correspondante à l'appendice B est aussi d'une grande utilité.

Le paragraphe 2 requiert une mise à la terre par continuité des masses pour toutes les surfaces métalliques à découvert des appareillages de chauffage.

...

62-102 62-104 Termes spéciaux (voir l'appendice B)

Les définitions suivantes s'appliquent à cette section :

~~Appareil — tout appareil de chauffage (ou groupe d'appareils formant un ensemble complet pour le chauffage) installé en permanence de façon à pouvoir être enlevé ou remplacé sans enlever ni endommager une partie de la charpente du bâtiment.~~

Appareil central — tout appareil électrique de chauffage (ou groupe d'appareils formant un ensemble complet pour le chauffage) installé en permanence et produisant la chaleur nécessaire au chauffage des locaux, laquelle est transportée par de l'air, du liquide ou de la vapeur circulant dans des tuyaux ou des conduits ; cette expression désigne également les unités de chauffe montées dans des conduits et y compris les chauffe-conduits.

Appareil chauffant — terme générique utilisé pour tout type d'appareil électrique chauffant, y compris les câbles, les appareils, les bandes et les panneaux tout dispositif de chauffage (ou groupe d'appareils formant un ensemble complet) installé en permanence de façon à pouvoir être enlevé ou remplacé sans enlever ni endommager une partie de la charpente du bâtiment.

Câble chauffant — câble chauffant en parallèle ou en série.

Câble chauffant en parallèle — câble comprenant des éléments chauffants raccordés en parallèle de façon continue ou alternée de manière que la densité en watts sur toute la longueur du câble ne soit pas modifiée par un changement dans la longueur du câble.

Câble chauffant en série — câble constitué de conducteurs résistifs en série.

Chauffage à induction — production de chaleur par l'application d'un courant induit par un champ magnétique alternatif pour chauffer directement un objet conducteur d'électricité.

Chauffage par diélectrique — production de chaleur dans un isolant électrique et un matériau semiconducteur sous l'action d'un champ électrique à haute fréquence.

Chauffage par impédance — production de chaleur par l'application d'une basse tension alternative à un objet conducteur d'électricité lequel est alors chauffé par le courant produit.

Chauffage par traçage à effet de peau — production de chaleur dans une enveloppe ferromagnétique (tube de chaleur) obtenue par l'application d'une tension alternative sur un conducteur isolé raccordé en série au tube de chaleur dans lequel il se trouve, lequel courant chauffe le tube et indirectement un objet à proximité.



Chauffage par treillis métallique — tout système de chauffage qui utilise comme élément chauffant un treillis métallique enfoui dans le béton.

Chauffe-eau à élément nu — chauffe-eau autonome assemblé en usine qui chauffe l'eau par contact direct avec l'élément chauffant non isolé.

Chauffe-sauna — appareil dispositif servant à chauffer l'air et installé à demeure dans une pièce spéciale en permanence dans un sauna dans le but de produire une température élevée et un taux d'humidité généralement faible, bien que le taux d'humidité puisse s'accroître pendant de courtes périodes.

Dispositif de chauffage — tout type d'appareil électrique de chauffage, y compris les câbles, les appareils, les bandes et les panneaux.

Ensemble ~~d'appareil~~ de câble chauffant — ensemble formé ~~de l'appareil~~ du câble chauffant en parallèle ou en série et des pièces nécessaires ~~pour le raccorder~~ à son raccordement à une source d'alimentation électrique.

Ensemble de câble chauffant en parallèle — ~~combinaison~~ ensemble formé d'un câble chauffant en parallèle et des pièces connexes nécessaires à son raccordement à ~~la~~ une source d'alimentation électrique.

Ensemble de câble chauffant en série — ~~combinaison~~ ensemble formé d'un câble chauffant en série et ~~d'un dispositif permettant de le raccorder à la~~ des pièces connexes nécessaires à son raccordement à une source d'alimentation électrique, ~~assemblée par le fabricant~~.

Ensemble de dispositif de chauffage — ensemble formé du dispositif de chauffage et des pièces nécessaires pour le raccorder à une source d'alimentation électrique.

Ensemble de panneau chauffant — ensemble formé d'un panneau chauffant et ~~de fils de raccord non chauffants~~ des pièces nécessaires à son raccordement à une source d'alimentation électrique.

Panneau chauffant — section plane laminée, rigide ou non, dans laquelle l'élément chauffant consistant en un matériau résistant raccordé en parallèle sur toute sa longueur, en un matériau résistant raccordé en série, ou en un matériau résistant raccordé en série-parallèle, est placé entre deux feuilles de matériau isolant électrique ou noyé dans ces dernières.

Radiateur à infrarouge — dispositif de chauffage qui émet de la chaleur principalement par rayonnement infrarouge.

Radiateur à infrarouge du type à gaine métallique et à élément incandescent — radiateur à infrarouge muni d'un élément chauffant tubulaire sous gaine métallique devenant chaud au point d'être incandescent.

EXPLICATION

Puisque le domaine d'application a été élargi, on trouve ici une nouvelle terminologie qui est utilisée dans les nouvelles sous-sections relatives à ces dispositifs.

Une nouvelle note à l'appendice B liste les types d'appareillages de chauffage concernés. De plus, on y trouve aussi un tableau très intéressant qui indique clairement les références croisées entre les nouvelles et les anciennes dénominations.

...

62-114 Protection contre les surintensités et groupement (voir l'appendice B)

- 1) Tout appareil chauffant, ensemble de câble chauffant, ensemble de panneau chauffant ou câble chauffant en parallèle ayant un courant d'entrée supérieur à 30 A doit être alimenté par une dérivation qui n'alimente aucun autre appareillage.
- 2) Il est permis de grouper au moins deux appareils chauffants, ensembles de câbles chauffants ou ensembles de panneau chauffant ou plus sur une dérivation utilisée pour le chauffage d'une habitation, à condition que les dispositifs de protection contre les surintensités de la dérivation n'aient pas un courant nominal ou un réglage supérieur à 30 A.
- 3) Dans des locaux autres que les locaux d'habitation bâtiment servant à l'habitation :
 - a) il est permis de grouper au moins deux appareils chauffants, ensembles de câbles chauffants ou ensembles de panneau chauffant ou câbles chauffants en parallèle sur une même dérivation et les dispositifs de protection contre les surintensités de la dérivation ne doivent pas avoir un courant nominal ou un réglage supérieur à 60 A à moins qu'une dérogation en vertu de l'article 2-030 ne permette l'utilisation de dispositifs de protection contre les surintensités de réglage ou de courant nominal supérieurs ; et
 - b) si trois appareils chauffants, ensembles de câbles chauffants, ensembles de panneau chauffant ou câbles chauffants en parallèle sont groupés sur une même dérivation, dans un arrangement triphasé, équilibré, il est permis que les dispositifs de protection contre les surintensités de la dérivation possèdent aient un courant nominal ou un réglage supérieur à 60 A.
- 4) Si au moins deux appareils chauffants, ensembles de câbles chauffants, ensembles de panneau chauffant ou câbles chauffants en parallèle sont groupés sur une même dérivation, les conducteurs de raccord et les prises dérivées des câbles chauffants, des appareils et des câbles chauffants en parallèle doivent les fils de raccord non chauffants des ensembles de câbles chauffants, des appareils chauffants et les prises des ensembles de câbles chauffants, des appareils chauffants et des systèmes de bandeaux doivent :
 - a) avoir un courant admissible au moins égal au tiers de la valeur nominale des dispositifs de protection contre les surintensités de la dérivation ; et
 - b) avoir au plus 7,5 m de longueur.
- 5) Si la partie chauffante d'un câble chauffant n'est pas totalement enfouie sous un matériau incombustible, le courant nominal ou le réglage du dispositif de protection contre les surintensités de la dérivation ne doit pas être supérieur à 15 A. Malgré le paragraphe 4), si le courant nominal ou le réglage du dispositif de protection contre les surintensités ne dépasse pas la valeur du courant admissible des fils de raccord et prises non chauffants raccordés aux dispositifs de chauffage et si les fils de raccord et prises non chauffants raccordés aux dispositifs de chauffage sont conformes à l'article 4-008, la limite de longueur du paragraphe 4) b) ne s'applique pas.
- 6) Si un branchement, une artère ou une dérivation sont utilisés exclusivement pour l'alimentation de l'appareillage des ensembles de dispositifs de chauffage, la charge, telle que déterminée par l'article ~~62-116~~ 62-118, ne doit pas excéder :
 - a) 100 % du courant nominal ou du réglage des dispositifs de protection contre les surintensités des conducteurs de branchement, de l'artère ou de la dérivation, si l'interrupteur à fusible ou le disjoncteur sont est conçu pour un fonctionnement

continu à 100 % du courant nominal en ampères de ses dispositifs de protection contre les surintensités ; ou

b) 80 % du courant nominal ou du réglage des dispositifs de protection contre les surintensités des conducteurs de branchement, d'artère ou de dérivation, si l'interrupteur à fusible ou le disjoncteur ~~est conçu~~ pour un fonctionnement continu à 80 % du courant nominal en ampères de ses dispositifs de protection contre les surintensités.



7) Sauf pour les dérivations alimentant des chauffe-eau, il est permis que les conducteurs de branchement, d'artère ou de dérivation n'alimentent que des charges fixes de chauffage par résistance aient un courant admissible inférieur au courant nominal ou au réglage de la protection contre les surintensités du circuit, à condition que leur courant admissible :

a) ne soit pas inférieur à la charge ; et

b) soit égal ou supérieur à 80 % du courant nominal ou du réglage de la protection contre les surintensités du circuit.

8) Malgré le paragraphe 7) b), si 125 % du courant admissible d'un conducteur ne correspond pas ~~au courant nominal standard~~ à la valeur normalisée du dispositif de protection contre les surintensités, ~~le courant nominal standard suivant est permis~~ la valeur normalisée suivante est permise.

EXPLICATION

Le paragraphe 5) insiste sur le fait que la longueur limite de 7,5 m exigée au paragraphe 4) b) ne s'applique pas lorsque le courant nominal ou le réglage du dispositif de protection contre les surintensités qui protège des dispositifs en parallèle ne dépasse pas la valeur du courant admissible des prises et des fils de raccords non chauffants.

Cette section contient maintenant les exigences pour les chauffe-eau (auparavant à la section 26). Par cohérence, par modification du Québec, les assouplissements prévus au paragraphe 7) ne s'appliquent pas aux chauffe-eau.

...

~~62-116~~ 62-118 Facteurs de demande ~~des~~ pour les conducteurs de branchement et ~~des~~ les artères

1) Si des conducteurs de branchement ou ~~des d'artères~~ sont utilisés uniquement pour l'alimentation ~~de l'appareillage~~ des dispositifs de chauffage, leur courant admissible doit être au moins égal à la somme des intensités nominales de tous les ~~appareils~~ dispositifs de chauffage qu'ils alimentent.

2) Malgré le paragraphe 1), si des conducteurs de branchement ou d'artère sont utilisés uniquement pour l'alimentation des dispositifs de chauffage, et si l'alimentation fournie par le conducteur de branchement ou d'artère est de nature cyclique ou de nature semblable de sorte que la charge de chauffage raccordée maximale n'est pas utilisée en même temps, il est permis que le courant admissible des conducteurs d'artère soit basé sur la charge maximale qui peut être raccordée à un moment donné.

⇒ 3) Malgré le paragraphe 1), si ~~les appareils~~ une installation de chauffage dans un ~~local d'habitation~~ bâtiment servant à l'habitation est muni de dispositifs de commande thermostatiques et automatiques dans chaque pièce ou zone de chauffage, le courant

admissible des conducteurs de branchement ou des artères qui n'alimentent que l'appareillage les dispositifs de chauffage, doit être établi en fonction de ce qui suit :

a) les dix premiers kilowatts de la charge de chauffage à raccorder, avec un facteur de demande de 100 % ; plus

b) le reste de la charge de chauffage à raccorder, avec un facteur de demande de 75 %.

4) Si des conducteurs de branchement et d'artère sont utilisés pour l'alimentation d'un système de chauffage électrique à stockage thermique, d'un chauffe-conduit électrique, ou d'un générateur d'air chaud électrique, la charge de chauffage raccordée doit être calculée selon un facteur de demande de 100 %.

⇒ 5) Si des conducteurs de branchement ou des artères alimentent une charge combinée d'appareils appareillages de chauffage et d'autres appareils appareillages, leur courant admissible doit être déterminé de la façon suivante :

a) pour les locaux de bâtiments servant à l'habitation, la somme de la charge de chauffage calculée selon les paragraphes ⇒ 3) et 4) plus les charges combinées des autres appareils appareillages, en y appliquant les facteurs de demande prévus à la section 8 ; ou

b) pour les autres types de locaux, 75 % de la charge totale de chauffage à raccorder plus les charges combinées des autres appareils appareillages, en y appliquant les facteurs de demande de la section 8 pour le type de locaux d'usage.

4) Malgré le paragraphe ⇒ b) 5) b), si un branchement ou une artère alimente à la fois des appareils appareillages de chauffage et d'autres appareils appareillages et que ces autres charges combinées, compte tenu des facteurs de demande pertinents, représentent moins de 25 % de la charge de chauffage à raccorder, aucun facteur de demande ne doit être appliqué à la partie chauffage de la charge.

EXPLICATION

Deux paragraphes touchant le courant admissible des conducteurs de branchement ou d'artères qui alimentent des dispositifs de chauffage sont ajoutés ici, bien que ce soit pour des cas spécifiques. De façon générale, les conducteurs doivent avoir un courant admissible au moins égal à la somme des intensités nominales de tous les dispositifs qu'ils alimentent. Par contre, le nouveau paragraphe 2) permet que le courant admissible des conducteurs soit basé sur la charge maximale qui peut être raccordée à tout moment si :

- des conducteurs de branchement ou d'artère sont utilisés uniquement pour l'alimentation de dispositifs de chauffage;
- l'alimentation fournie par les conducteurs de branchement ou d'artère est de nature cyclique ou semblable.

Ainsi, la charge de chauffage maximale raccordée ne correspond pas à la somme totale des charges alimentées.

De plus, le nouveau paragraphe 4) précise que si des conducteurs de branchement ou d'artère sont utilisés pour l'alimentation d'un système de chauffage électrique à stockage thermique, d'un chauffe-conduit électrique ou d'une fournaise électrique à air chaud, la charge de chauffage connectée doit être calculée avec un facteur de demande de 100 %.

Bien que ce type de dispositifs ne soit pas très utilisé au Québec, ils ont une demande d'énergie complète pendant de longues périodes, ce qui justifie un tel facteur de demande.

...

62-128 Fils de raccord d'extrémité non chauffants des ensembles de câbles chauffants en série et des ensembles de panneaux chauffants de dispositifs de chauffage (voir l'appendice B)

1) Les fils de raccord d'extrémité non chauffants des ensembles de câbles chauffants en série et des ensembles de panneaux chauffants doivent être installés conformément à la section 12 pour le type de conducteurs utilisé non chauffants des ensembles des dispositifs de chauffage doivent être installés selon l'article 62-102.

2) Si l'élément chauffant d'un ensemble de câble chauffant en série est enfoui dans un plancher de béton ou autre semblable, les fils de raccord d'extrémité non chauffants, s'ils ne sont pas sous gaine métallique, doivent être installés de l'intérieur du béton jusqu'à la boîte de jonction, sous conduit rigide, tube électrique métallique ou autre canalisation approuvée qui doit aboutir de façon horizontale à l'intérieur du béton et être munie d'un embout ou d'une garniture équivalente pour empêcher l'abrasion des conducteurs à leur sortie. Les conducteurs qui ne sont pas installés en usine dans un ensemble de dispositif de chauffage, ni fournis avec l'ensemble de dispositif de chauffage doivent être installés selon la section 12.

3) Si un dispositif de chauffage est enfoui dans du béton ou un sous-plancher, ou sous un revêtement de plancher, les fils de raccord non chauffants entre la boîte de jonction et le plancher doivent être placés dans une canalisation.

4) Malgré le paragraphe 3), il est permis que la canalisation se termine à au plus 50 mm du plancher si les fils de raccord non chauffants sont placés derrière une plinthe en bois et efficacement protégés de l'endommagement mécanique.

5) Malgré le paragraphe 3) et les articles 62-124 2) et 62-214 2), il est permis que le joint entre la section chauffante et les fils de raccord non chauffants se trouve dans la boîte de jonction qui fait partie du système, à condition que la section chauffante entre le point de sortie du béton, du sous-plancher ou du matériau incombustible et le point d'entrée dans la boîte soit installée dans une canalisation.

EXPLICATION

Cet article a été restructuré afin de clarifier les méthodes de connexion des fils de raccord non chauffants des dispositifs de chauffage.

Le paragraphe 1) concerne l'installation des fils de raccord non chauffants, conformément à l'article 62-102 (voir plus haut). Pour les conducteurs qui ne sont pas installés en usine ni fournis avec un dispositif de chauffage, le paragraphe 2) requiert qu'ils soient notamment installés selon les prescriptions de la section 12.

Pour protéger les fils de raccord non chauffants de l'endommagement mécanique lorsqu'un dispositif de chauffage est enfoui dans le béton, dans un sous-plancher ou encore sous un revêtement de plancher, le paragraphe 3) exige qu'ils soient placés dans une canalisation. Par contre, le nouveau paragraphe 4) permet que la canalisation se termine près du plancher

(à au plus 50 mm), à la condition que les fils de raccord non chauffants soient placés derrière une plinthe en bois et efficacement protégés de l'endommagement mécanique.

Enfin, le nouveau paragraphe 5) permet que le joint entre la section chauffante et les fils de raccord non chauffants soit réalisé dans la boîte de jonction qui fait partie du système, pourvu que la section chauffante entre le point de sortie du béton, du sous-plancher ou du matériau incombustible et le point d'entrée dans la boîte soit installée dans une canalisation.

...

62-200 Chauffage électrique des locaux (voir l'appendice B)

- 1) Les articles 62-202 à ~~62-224~~ 62-222 s'appliquent ~~spécialement~~ aux appareils fixes de chauffage électrique des locaux et aires semblables.
- 2) Les dégagements minimaux entre les systèmes de chauffage électrique des locaux doivent être conformes au tableau 67.

EXPLICATION

Le nouveau paragraphe 2) a été ajouté afin de préciser les dégagements minimaux applicables aux systèmes de chauffage électrique des locaux. Il réfère au tableau 67, qui donne un aperçu des divers dégagements selon les emplacements et les obstructions. À son tour, ce dernier renvoie aux différents schémas explicatifs (B62-1 à B62-5) à partir de la note correspondante à l'appendice B. Ainsi, les précautions générales à suivre pour l'installation de tout dispositif de chauffage sont plus claires. Il va sans dire que ces données ne remplacent pas celles du fabricant qui, on l'aura deviné, ont priorité.

62-202 Réglage Commande de la température

- 1) Chaque local fermé contenant un ~~appareil de chauffage~~ radiateur doit être muni d'un dispositif de ~~réglage~~ commande de la température.
- 2) Un dispositif de commande manuel d'un radiateur électrique installé dans une salle de bains doit se trouver à au moins 1 m de la baignoire ou de la douche, cette distance étant mesurée horizontalement entre la commande et la baignoire ou la douche, sans percer un mur, une cloison ou autre obstacle semblable.
- 3) S'il est impossible de respecter le paragraphe 2), il est permis d'installer un dispositif de commande manuel à au moins 500 mm d'une baignoire ou d'une douche si :
 - a) il est protégé par un disjoncteur différentiel de classe A ; ou
 - b) il est alimenté par un circuit de classe 2 fonctionnant à au plus 42,4 V crête ou c.c.

EXPLICATION

Deux nouveaux paragraphes sont ajoutés à cet article. Pour la commande de température (thermostat) dans une salle de bain, le paragraphe 2) exige une distance de 1 m entre le dispositif de commande et la baignoire ou la douche. Cette distance doit être mesurée horizontalement. S'il est impossible de respecter ce dégagement, le nouveau paragraphe 3) assouplit la règle principale énoncée au paragraphe 2). Il permet en effet d'installer le thermostat manuel jusqu'à près de 500 mm de la baignoire ou de la douche, pourvu que le

circuit d'alimentation soit protégé par un disjoncteur différentiel (DDFT) de classe A ou alimenté par un circuit de classe 2 fonctionnant à au plus 42,4 V (thermostat à très basse tension).

...

~~62-208~~ 62-206 Installation d'appareils centraux

- 1) Les appareils centraux doivent être installés de façon à être ~~suffisamment~~ accessibles pour l'entretien et la réparation.
- 2) Les appareils centraux doivent être installés :
 - a) dans un espace qui est vaste par rapport aux dimensions réelles de l'appareil, sauf si l'appareil est spécifiquement approuvé pour installation dans une alcôve ou un placard ; et
 - b) de sorte que les distances les séparant de tout matériau combustible soient conformes aux indications de la plaque signalétique.
- 3) Un seul dispositif de sectionnement qui coupe simultanément tous les conducteurs non mis à la terre alimentant la commande et l'appareil central doit être installé.
- 4) Malgré le paragraphe 3), si l'alimentation de l'appareil central et de la commande nécessite plus d'un circuit, les dispositifs de sectionnement doivent être groupés et l'appareil central et la commande doivent porter des marquages indiquant qu'il est nécessaire d'isoler les multiples circuits avant d'entreprendre des travaux sur l'appareil central et la commande.
- 5) Les dispositifs de sectionnement exigés au paragraphe 3) ou 4) doivent être visibles et à moins de 9 m :
 - a) de l'appareil central et de la commande ; ou
 - b) d'une alcôve ou d'un placard si l'appareil central et la commande sont installés dans un tel espace.

EXPLICATION

Cet article traite encore spécifiquement des appareils centraux. Les deux premiers paragraphes requièrent toujours que les appareils centraux soient accessibles, qu'ils soient installés dans un espace approprié et qu'ils aient un dégagement suffisant par rapport aux matériaux combustibles. Trois nouveaux paragraphes ont aussi été ajoutés à cet article.

Évidemment, on voit de plus en plus d'appareils centraux avec plusieurs dérivations (énergie et commande). C'est pourquoi le nouveau paragraphe 3) exige qu'il y ait un seul dispositif de sectionnement pour couper simultanément tous les conducteurs non mis à la terre alimentant la commande et l'appareil central. Dans un cas particulier où l'alimentation de l'appareillage central et la commande nécessitent plus d'un circuit, le nouveau paragraphe 4) requiert que les dispositifs de sectionnement soient groupés. L'appareil central et la commande doivent aussi être marqués pour indiquer qu'il est nécessaire d'isoler tous les circuits avant d'entreprendre des travaux.

Quant à l'emplacement du ou des dispositifs de sectionnement, le nouveau paragraphe 5) exige qu'ils soient visibles à moins de 9 m de l'appareil central et de la commande ou d'une alcôve, ou bien d'un placard si la commande et l'appareil central y sont installés.

62-210-62-208 Emplacement des ~~panneaux ou~~ ensembles de câbles chauffants et des ensembles de panneaux chauffants

1) La portion chauffante des ~~panneaux~~ ensembles de câbles chauffants ~~ou~~ et des ensembles de panneaux chauffants ne doit pas :

a) être installée à l'intérieur ou sous la surface d'un mur ni dans un emplacement où elle pourrait être endommagée mécaniquement pendant ou après la construction ; ou respecter les dégagements prescrits au tableau 67 ; et

b) ne pas pénétrer ni traverser un mur, une cloison, un plancher ou toute partie semblable de la structure semblable.

2) Il est permis que les ~~panneaux~~ ensembles de câbles chauffants ~~ou~~ et les ensembles de panneaux chauffants ~~entrent~~ soient en contact avec l'isolant thermique, mais ils ne doivent pas être posés pénétrer dans l'isolant thermique, ~~ou le~~ ni traverser l'isolant thermique.

EXPLICATION

L'emplacement des ensembles de câbles chauffants et des ensembles de panneaux chauffants est sujet à des restrictions qui sont énoncées aux paragraphes 1) et 2).

La modification du paragraphe 1) a) apporte des précisions sur les dégagements requis pour ces dispositifs de chauffage. Elle réfère notamment au nouveau tableau 67, qui prescrit les dégagements minimaux applicables (voir aussi l'article 62-202).

...

62-212 Installation des ~~panneaux~~ ensembles de câbles chauffants et des ensembles de panneaux chauffants (voir l'appendice B)

1) Les distances prescrites au tableau 67 et à l'article 62-112 pour l'installation des ensembles de câbles chauffants et les ensembles de panneaux chauffants doivent être respectées.

⇒ 2) Il est permis que les ~~connexions~~ raccordements effectués à pied-d'oeuvre au cours du montage des ~~chaque~~ ensembles de panneau* chauffant* soient inaccessibles si on peut y avoir accès avant la pose des ~~panneaux~~ matériaux de recouvrement ~~du plafond~~ de surface et si les connecteurs et les boîtiers font partie des ensembles de panneaux chauffants.

⇒ 3) Les panneaux chauffants et les ensembles de panneaux chauffants doivent être coupés, cloués ou agrafés ~~aux solives du plafond ou du plancher, aux soliveaux ou aux bandes de clouage~~ uniquement dans les bandes non chauffées aux endroits prévues pour cet usage.

3) On ne doit ni clouer ni couper dans un panneau chauffant ou dans un ensemble de panneau chauffant à moins de 6 mm de l'élément.

4) La portion chauffante des ~~panneaux~~ chauffants et des ensembles de panneaux chauffants ne doit pas être installée à moins de 200 mm de toute sortie à laquelle un luminaire ou un autre appareil dégagant de la chaleur pourrait être raccordé.

5) Les ~~panneaux~~ chauffants et les ensembles de ~~panneaux~~ chauffants ne doivent pas être installés au-dessus ou au-dessous d'armoires, de murs ou d'autres obstacles.

- ~~6) Il est permis d'installer des panneaux chauffants et des ensembles de panneaux chauffants dans le plafond et sous le plancher des placards à vêtements si les panneaux sont commandés par un thermostat distinct.~~
- ~~7) Les panneaux chauffants et les ensembles de panneaux chauffants installés dans les plafonds doivent être parallèles aux solives, aux soliveaux ou aux bandes de clouage et être assujettis à leur face inférieure.~~
- ~~8) Les panneaux chauffants et les ensembles de panneaux chauffants installés sous les planchers doivent être parallèles aux solives, afin que l'espace d'air minimal entre le dessous du faux plancher et les panneaux chauffants ou les ensembles de panneaux chauffants soit de 50 mm.~~
- ~~9) Le matériau de recouvrement du plafond doit être assujetti de façon que les clous ou autres dispositifs de fixation ne perforent pas les panneaux chauffants.~~
- ~~10) Les panneaux chauffants et les ensembles de panneaux chauffants installés dans un plafond doivent être placés à au moins 300 mm de tout mur et de toute cloison.~~
- 11) 4) Si des circuits de dérivations alimentent des panneaux ensembles de câbles chauffants et des ensembles de panneaux chauffants, un avertissement fourni par le fabricant doit être posé sur le panneau de dérivation par l'installateur, pour indiquer que le plafond ou le plancher (selon le cas) la surface ou l'emplacement contient des conducteurs du câblage sous tension et qu'on ne doit y poser aucun clou, aucune vis, ni aucun dispositif semblable.

EXPLICATION

Cet article a été restructuré. Le paragraphe 1) renvoie maintenant à l'article 62-112 et au tableau 67 pour le dégagement minimal à respecter pour l'installation des ensembles de câbles chauffants et de panneaux chauffants. Quelques méthodes d'installations sécuritaires sont énoncées dans les paragraphes 2) et 3). On y précise notamment qu'il est permis de couvrir (rendre inaccessibles) les raccords et boîtiers, pourvu qu'ils fassent partie de l'approbation globale de ces ensembles. Le paragraphe 3) rappelle cependant que les fixations doivent être faites uniquement aux endroits prévus.

Quant au paragraphe 4), il exige que le fabricant des ensembles de câbles chauffants et des ensembles de panneaux chauffants fournisse une étiquette afin que l'installateur puisse la poser sur le panneau de distribution. Le but est d'indiquer que la surface ou l'emplacement qui contient l'appareillage de chauffage ne soit pas utilisé pour y fixer quoi que ce soit. De cette façon, aucun clou, aucune vis, ni aucun dispositif semblable ne risque de provoquer un incendie ou une électrocution.

...

SECTION 66

Parcs d'attractions, foires, carnivals, décors de cinéma et de télévision, lieux de tournage extérieurs et troupes ambulantes

...

66-200 Mise à la terre

- 1) Le branchement et le réseau de distribution doivent être mis à la terre conformément à la section 10.
- 2) Malgré l'article ~~10-908 1) a)~~ 10-906 1) a), les ~~électrodes~~ prises de terre des génératrices mobiles doivent pouvoir être raccordées au moyen de connecteurs monoconducteurs enfichables et verrouillables.
- 3) Un conducteur de mise à la terre d'une génératrice mobile doit
 - a) être réservé à la génératrice mobile ;
 - b) être directement acheminé selon le trajet le plus court possible ;
 - c) comporter au plus deux jeux de connecteurs unipolaires, à l'exclusion des raccordements effectués à la prise de terre et à la génératrice mobile ;
 - d) ne pas mesurer plus de 50 m de longueur ; et
 - e) être de grosseur non inférieure à 4 AWG.

EXPLICATION

Puisque le paragraphe 2) de cet article offrait la possibilité d'utiliser des connecteurs monoconducteurs enfichables et verrouillables, mais ne donnait aucun détail sur la manière d'y parvenir, le nouveau paragraphe 3) vient baliser la méthodologie permise pour rendre le tout sécuritaire. Même si les conditions à respecter sont assez explicites, il importe de préciser qu'il ne doit pas y avoir plus de trois sections de conducteurs entre la génératrice mobile et la prise de terre. De plus, afin d'éviter une mise à la terre (MALT) inefficace, la longueur totale du conducteur de MALT ne doit pas dépasser 50 m.

...

66-456 Raccordements des câbles monoconducteurs (voir l'appendice I)

- 1) Les raccordements de câbles monoconducteurs ne doivent pas être accessibles à des personnes non qualifiées.
- 2) Les connecteurs enfichables des câbles monoconducteurs doivent :
 - a) être de type verrouillable ; ~~et~~
 - b) comporter un détrompage mécanique interdisant tout branchement incorrect, ou ~~encore~~ être marqués par couleurs ; et
 - c) dans le cas des raccords non utilisés, être obturés par un scellement ou un couvercle acceptable.
- 3) Les câbles monoconducteurs ne doivent pas être associés en parallèle, sauf pour atténuer une chute de tension ; dans un tel cas, la protection contre les surintensités doit être

calculée pour protéger le câble dont le courant admissible est le plus faible, comme s'il était utilisé seul.

- 4) Les prises en tés, les tés parallèles, ou les dispositifs rigides de virage doivent
 - a) ne pas être raccordés directement à une fiche unipolaire ni à un connecteur se trouvant dans une enveloppe rigide, ni installés dans un dispositif à raccords multiples ;
 - b) ne pas être raccordés directement à l'entrée ou à la sortie d'un panneau ni dans un dispositif à raccords multiples à l'aide d'un câble de moins de 2 m de longueur ; et
 - c) être disposés de manière à éviter toute contrainte mécanique sur le raccordement.
- 5) Les raccords de câbles monoconducteurs qui font partie d'un circuit de plus de 150 volts à la terre doivent être protégés mécaniquement en les plaçant dans un coffret verrouillable et non conducteur ou autre boîtier semblable.
- 6) Le coffret verrouillable dont il est question au paragraphe 5) doit :
 - a) porter une étiquette lisible, bien en vue et permanente indiquant la tension d'alimentation du circuit ; et
 - b) être acceptable.
- 7) Il est interdit d'utiliser plus d'une prise ou plus d'un té parallèle par conducteur dans un réseau de distribution.
- 8) Tout dispositif de répartition ou de combinaison qui nécessite plus de deux raccords à la charge par conducteur doit être équipé d'un dispositif distinct, approuvé pour des raccords multiples.

EXPLICATION

Plusieurs changements ont été apportés à cet article. Cependant, rappelons que c'est davantage le chapitre VII, Jeux et manèges, du Code de sécurité (chapitre B-1.1, r. 3) qui exige de satisfaire à ces nouvelles règles et désigne ce qui est acceptable.

Toutefois, mentionnons que la fin du paragraphe 2) ajoute de façon claire une règle de l'art qui veut simplement assurer que les terminaisons non utilisées soient protégées par un couvercle ou toute méthode acceptable. Cela signifie que l'on veut surtout éviter que toute saleté ou tout autre objet ne se loge dans le connecteur, ce qui pourrait le détériorer ou gêner son utilisation future. Le terme « acceptable » (voir définition à la section 0) prend alors tout son sens pour l'atteinte de cet objectif. Par exemple, du simple ruban placé aux extrémités pourrait être refusé, car l'environnement pourrait facilement détériorer une portion du ruban et exposer l'intérieur du connecteur au remplissage non souhaité, qui peut avoir des conséquences néfastes à une utilisation future.

Quant aux nouveaux paragraphes 5) et 6), ils exigent un quelconque boîtier ou coffret fabriqués avec des matériaux non conducteurs afin de loger les connecteurs enfichables et empêcher leur accès par des personnes non autorisées dès que la tension d'alimentation dépasse 150 V à la terre. Le coffret protecteur doit être verrouillable, et le Code précise les marquages qu'il doit posséder.

Enfin, les nouveaux paragraphes 7) et 8) balisent l'utilisation des tés qui ne sont pas vraiment approuvés pour du montage en cascade. En effet, lorsqu'on tente des utilisations

semblables, des forces de traction et l'ajout d'une multitude de contacts entraînent des problèmes de sécurité, et éventuellement pour les usagers. Par conséquent, l'utilisation des tés en cascades est maintenant interdite. Il est donc nécessaire d'utiliser de l'appareillage de distribution spécifiquement approuvé pour ce type d'utilisation.

...

SECTION 68

Piscines, baignoires à hydromassage, cuves de relaxation et cuves à remous

...

68-000 Domaine d'application

- 1) Cette section s'applique :
 - a) aux installations et ~~à l'appareillage~~ aux appareils électriques installés à l'intérieur ou à proximité d'une piscine ; et
 - b) aux accessoires métalliques non électriques placés à l'intérieur d'une piscine ou à moins de 3 m des parois intérieures d'une piscine.
- 2) Dans cette norme, le terme piscine comprend :
 - a) les piscines installées en permanence et les piscines remisables ;
 - b) les baignoires à hydromassage ;
 - c) les cuves de relaxation ou cuves à remous ;
 - d) les pataugeuses ;
 - e) les fonts baptismaux ; ~~et~~
 - f) les bassins décoratifs ; ~~et~~
 - g) les jeux d'eau.
- 3) Cette section modifie ou complète les exigences générales de ce Code.

...

68-050 Termes spéciaux

...

Jeux d'eau — aire conçue pour les jeux dans l'eau qui n'est pas destinée à contenir de l'eau stagnante.

EXPLICATION

Cet ajout à l'alinéa 2) g) de l'article 68-000 étend l'application de la section 68 aux jeux d'eau que l'on trouve de plus en plus dans les parcs publics et autres endroits semblables. Comme c'est le cas pour tous les types d'installations mentionnés aux autres alinéas du paragraphe 2), ces jeux d'eau sont dorénavant clairement visés lorsqu'on utilise le terme « piscine » dans cette section du Code. On trouve d'ailleurs la nouvelle définition de cette expression à l'article 68-050.

...

68-068 Disjoncteurs différentiels (voir l'appendice B)

~~1) Sauf si permis au paragraphe 2), les disjoncteurs différentiels prescrits par cette section doivent être de classe A.~~

⇒ **1)** Si des disjoncteurs différentiels de classe A ne sont pas disponibles en raison des caractéristiques nominales, il est permis de munir l'appareillage d'une protection contre les fuites à la terre qui éliminera ~~un défaut~~ une fuite à la terre selon les limites de temps et le courant spécifiés pour un disjoncteur différentiel de classe A.

- 2) Si un disjoncteur différentiel de classe A est mentionné dans cette section, cette mention doit aussi s'appliquer à un dispositif ou système permis au paragraphe 1).
- 3) Les disjoncteurs différentiels de classe A doivent être raccordés en permanence.
- 4) Il est permis de placer un disjoncteur différentiel de classe A sur une artère, une dérivation ou un dispositif autonome.
- 5) On doit placer une ~~mise en garde~~ panneau d'avertissement à côté des interrupteurs commandant les circuits protégés électriquement par des disjoncteurs différentiels de classe A, et ~~cette mise en garde~~ ce panneau d'avertissement doit préciser que les circuits sont protégés par un disjoncteur différentiel et que l'appareillage doit être vérifié régulièrement.
- 6) On doit installer les disjoncteurs différentiels de classe A :
- dans un ~~endroit~~ emplacement qui facilitera la vérification requise au paragraphe 5) ;
 - à au moins 3 m de l'eau de la piscine, sauf si permis à l'alinéa c) ; et
 - à au moins 3 m de l'eau de la cuve de relaxation ou à remous et à au moins 1,5 m d'une baignoire à hydromassage sauf ~~s'ils~~ si le disjoncteur différentiel de classe A ~~font~~ fait partie intégrante d'une cuve de relaxation ou à remous ou d'une baignoire à hydromassage approuvées et fabriquées en usine et s'ils sont situés derrière un écran afin d'éviter que l'occupant de la baignoire n'entre en contact avec le dispositif.
- 7) Sauf si permis à l'article 68-070, l'appareillage énuméré ci-après doit être protégé par un disjoncteur différentiel de classe A :
- l'appareillage électrique immergé dans l'eau de la piscine ;
 - les cuves de relaxation et les cuves à remous ;
 - ~~⇒~~ c) les amplificateurs d'audiofréquence raccordés aux haut-parleurs submergés dans la piscine ;
 - ~~⇒~~ d) l'appareillage électrique se trouvant à l'intérieur des parois de la piscine ou à moins de 3 m des parois intérieures de la piscine et qui n'est pas convenablement séparé de la piscine par une clôture, un mur ou une autre barrière permanente ; et
 - ~~⇒~~ e) les prises de courant situées dans les emplacements mouillés d'un bâtiment et associés à la piscine, tels les vestiaires.

EXPLICATION

Afin de clarifier cette exigence, cette modification rend maintenant obligatoire la protection par disjoncteur différentiel (DDFT), notamment pour toute alimentation électrique de cuves de relaxation et de cuves à remous.

Rappelons que si la protection DDFT de classe A n'est pas disponible, le paragraphe 2) permet l'utilisation d'un dispositif ayant des caractéristiques équivalentes. Par exemple, il est assez rare de voir une protection DDFT de classe A pour un appareil qui fonctionne à une tension de 600 V. Le Code permet justement de munir l'installation d'un dispositif approuvé qui offre la protection équivalente. Si ce dispositif est composé de plusieurs éléments, c'est bien sûr l'ensemble qui doit être approuvé.

...

SECTION 70

Exigences électriques pour constructions déménageables et non déménageables fabriquées en usine

...

70-122 Prises de courant, interrupteurs et luminaires (voir l'appendice B)

- 1) Si on applique l'article 26-712 a), il n'est pas nécessaire qu'un corridor soit considéré comme une pièce.
- 2) Les interrupteurs à tirette, y compris ceux pour les ventilateurs et les lampes, doivent être conformes à l'article 30-604.
- 3) Si un luminaire à montage rigide de type plafonnier est installé à une hauteur de moins de 2 m au-dessus du plancher et est facile d'accès, le luminaire doit être soustrait à l'endommagement mécanique par un protecteur ou par son emplacement.
- 4) Une prise de courant installée ~~en dessous d'~~une maison mobile, et destinée à alimenter un ensemble de câbles chauffants pour protéger la plomberie contre le gel, doit :
 - a) être protégée par un disjoncteur différentiel ~~de classe A~~ conforme à l'article 62-116 1) ; et
 - b) porter une étiquette bien en vue, bien lisible et ~~indélébile~~ permanente indiquant qu'elle doit servir à l'alimentation d'un ensemble de câbles chauffants pour protéger la plomberie contre le gel.

EXPLICATION

La modification apportée à cet article clarifie quel est le type de protection requise à la prise de courant dédiée à l'alimentation des câbles chauffants pour protéger la tuyauterie contre le gel sous une maison mobile.

Dépendamment du type de câbles chauffants utilisés, il arrive qu'une protection DDFT de classe A soit inadéquate. Les courants de fuites normaux des câbles chauffants (surtout après une longue coupure d'alimentation) sont parfois assez élevés pour activer une protection DDFT de classe A, ce qui peut rendre inopérante la protection contre le gel de la tuyauterie. Afin d'éviter une telle situation, on doit considérer le type de charge de chauffage utilisé afin de rendre le tout sécuritaire à tous les niveaux. Il est primordial de consulter les données du fabricant pour établir les seuils de détection adéquats.

Habituellement, on ajuste le seuil de détection du DDFT à un maximum de 5 à 10 mA au-dessus du courant de fuite nominal du câble chauffant utilisé. Par exemple, si un câble chauffant qui a un courant de fuite de 5 mA est utilisé, une protection DDFT ayant un seuil de déclenchement entre 10 et 15 mA est recommandée. En effet, une protection DDFT de classe A qui a un seuil de 6 mA risque de se déclencher lorsque la saison froide revient et ainsi briser la tuyauterie que l'on croira pourtant protégée contre le gel.

...

SECTION 78

~~Ports de plaisance~~ **Marinas, clubs nautiques, quais, structures maritimes et ports de pêche**

...

~~Ports de plaisance~~ **Marinas et clubs nautiques**

...

78-052 Prises de courant

- 1) Les prises de courant installées à l'extérieur ou sur des embarcadères, des docks ou des quais fixes ou flottants, y compris les prises de courant destinées à fournir l'énergie aux bateaux, doivent être conformes au schéma 1 ou 2.
- 2) Les prises de courant doivent être faites de matériaux résistants à la corrosion.
- 3) Les prises de courant doivent être situées au-dessus du niveau d'eau normal maximal ou permanent de façon à ne pas pouvoir être immergées dans l'eau ; en outre, elles doivent être protégées contre l'éclaboussement.
- 4) ~~Sauf pour~~ Les prises de courant ~~de configuration CSA L5-15R et L5-20R fournissant l'énergie aux bateaux, les prises de courant~~ de 15 ou 20 A, de 125 V installées conformément au paragraphe 1) doivent être protégées par ~~des~~ **un** disjoncteur différentiel de classe A.

...

Quais, structures maritimes et ports de pêche

...

78-102 Prises de courant

- 1) Si des prises de courant sont installées sur des embarcadères, des docks ou des quais fixes ou flottants dans les ports de pêche ou sur des structures maritimes, elles doivent avoir :
 - a) un courant nominal de 15 A, être simples ou doubles et verrouillables ou non, conformes au schéma 1 ou 2 ;
 - b) un courant nominal compris entre 20 et 60 A, être simples et verrouillables, conformes au schéma 2, ou de type broche-alvéole à utilisation spéciale ; ou
 - c) un courant nominal supérieur à 60 A, être simples et de type broche-alvéole à utilisation spéciale.
- 2) Les prises de courant doivent être fabriquées de matériaux résistants au brouillard salin et être munies de boîtiers à l'épreuve des intempéries.
- 3) Les prises de courant de 15 et 20 A, de 125 V, ~~monophasées, autres que celles qui fournissent de l'énergie aux bateaux~~ installées conformément au paragraphe 1) doivent être protégées par ~~des~~ **un** disjoncteur différentiel de classe A.

EXPLICATION

Le paragraphe 4) de l'article 78-052 a été modifié afin d'élargir son domaine d'application. Ainsi, toutes les prises de courant de 15 A ou 20 A à une tension de 125 V dans les marinas et les clubs nautiques doivent maintenant être protégées par un disjoncteur différentiel de classe A.

De la même façon, on a élargi le domaine d'application touchant l'installation dans les quais, les structures maritimes et les ports de pêche. En effet, le paragraphe 3) de l'article 78-102 a été modifié afin d'exiger une protection par disjoncteur différentiel de classe A pour toutes les prises de courant de 15 A ou 20 A à une tension de 125 V, même celles qui alimentent les bateaux.

Par conséquent, l'exigence touchant la protection par disjoncteur différentiel devient la même, tant pour les marinas et les clubs nautiques que pour les quais, les ports de pêche et autres structures maritimes sous l'autorité de la RBQ.

...

SECTION 86

Systèmes de recharge de véhicules électriques

...

~~86-202 Marquage~~

~~Les connecteurs et les prises doivent être approuvés de façon spécifique pour l'usage et doivent porter le marquage pertinent.~~



86-202 Dérivation pour logements individuels

- 1) Pour chaque logement individuel neuf pourvu d'un garage, d'un abri pour voitures ou d'une aire de stationnement, un conduit ou un câble doit être installé en prévision d'une dérivation distincte dédiée à l'alimentation d'appareillage de recharge de véhicules électriques, et ce, conformément à la section 12.
- 2) L'installation prévue au paragraphe 1) doit pouvoir alimenter un circuit d'une capacité minimale de 40 A.
- 3) L'installation prévue au paragraphe 1) doit provenir d'un panneau de dérivations et aboutir dans une boîte de sortie approuvée pour l'emplacement et prévue pour recevoir une prise de courant de configuration CSA 6-50R, 14-50R, L6-50R ou L14-50R, située dans le garage, dans l'abri pour voitures ou à proximité de l'aire de stationnement du logement individuel.

EXPLICATION

Cette nouvelle modification du Québec est motivée par la volonté d'ajouter plus de véhicules électriques sur les routes du Québec. L'exigence ne touche pas l'installation complète de l'infrastructure pour l'alimentation de l'appareillage de recharge de véhicules électriques, ni pour l'appareillage lui-même.

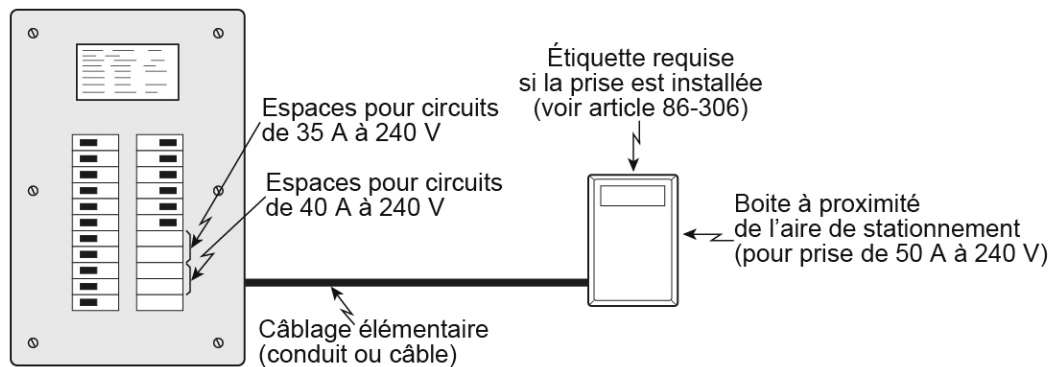
En effet, le Code ne requiert que l'installation de la portion de la dérivation qui doit être en place afin de ne pas altérer la finition des murs (et des planchers, le cas échéant) si le propriétaire du logement individuel désire éventuellement obtenir une recharge plus rapide pour un véhicule électrique que la recharge conventionnelle à 120 V.

L'infrastructure élémentaire requise par cette nouvelle exigence touche un second niveau normalisé de puissance fonctionnant à 240 V. Le câblage permis peut être soit un câble soit un conduit prêt à recevoir des conducteurs de la grosseur appropriée pour une dérivation de 40 A. Le câblage doit également être prévu pour une dérivation distincte.

Bien sûr, l'exigence ne requiert pas immédiatement l'installation complète de la dérivation, mais uniquement de l'infrastructure élémentaire (câble, tube ou conduit) entre le panneau de distribution et la boîte de sortie à proximité de l'endroit où serait installée une borne de recharge de véhicules électriques. Bien que la boîte de sortie soit aussi exigée (d'une grosseur appropriée pour recevoir des prises de courant de 50 A), ce n'est pas le cas pour la protection (disjoncteur), qui pourra éventuellement être ajoutée au panneau, si nécessaire. La prise de courant n'est pas exigée non plus, mais on doit y mettre un couvercle à la boîte de sortie si on ne l'installe pas. Si la prise est installée, l'étiquette exigée à l'article 86-306 doit être fournie (voir plus bas). Précisons que ce câblage élémentaire n'a pas à être prévu lors de la construction initiale si le logement

individuel ne possède pas de garage, d'abri pour voitures ou d'aire de stationnement. Ce câblage n'est pas non plus exigé pour un second espace de stationnement si le logement individuel possède plus d'un espace dédié à un véhicule, bien qu'il soit recommandé de le prévoir.

De plus, l'emplacement de la boîte de sortie doit être judicieusement choisi selon la configuration de l'abri pour voitures, le garage ou l'aire de stationnement afin de faciliter l'installation éventuelle d'une borne de recharge de véhicules électriques. L'illustration qui suit donne un aperçu des points discutés plus haut.



Notons que le calcul de charges pour établir la capacité du branchement doit tenir compte de la puissance nécessaire allouée à une telle charge uniquement si l'appareillage de recharge de véhicules électriques est prévu.

Enfin, le Code définit clairement ce que signifie le terme « logement individuel » (voir la section 0). Par conséquent, un logement situé dans un immeuble d'habitation n'est pas visé par cette exigence, même s'il possède une aire de stationnement.

...

86-300 Dérivations (voir l'appendice B)

1) L'appareillage de recharge de véhicules électriques doit être alimenté par une dérivation distincte qui n'alimente aucune autre charge à l'exception des appareils de ventilation destinés à être utilisés avec l'appareillage de recharge de véhicules électriques.

2) Malgré le paragraphe 1), il est permis que l'appareillage de recharge de véhicules électriques soit alimenté par une dérivation alimentant d'autres charges si l'appareillage de commande empêche le fonctionnement simultané de l'appareillage de recharge de véhicules électriques et d'autres charges du circuit de sorte que la charge maximale calculée pour le circuit ne soit pas dépassée.

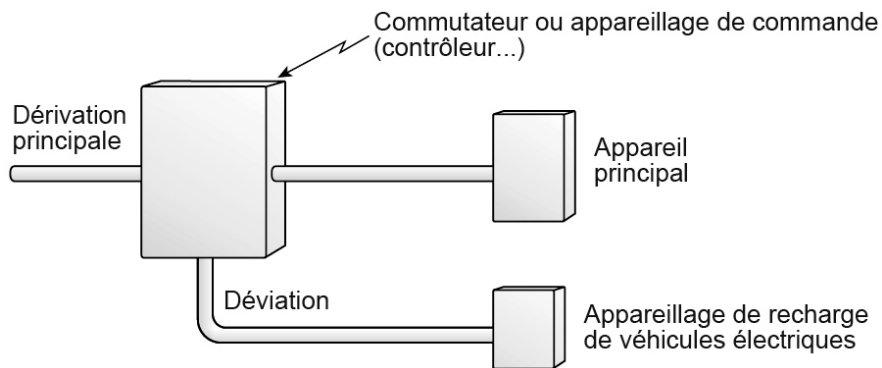
3) En ce qui a trait au paragraphe 2), la charge calculée doit être déterminée conformément à la section 8.

EXPLICATION

L'ajout des paragraphes 2) et 3) à cet article assouplit l'exigence générale du premier paragraphe, qui exige une dérivation distincte, sauf pour les appareils de ventilation.

En effet, contrairement à l'exigence de l'article 8-106 3), qui implique obligatoirement un interverrouillage (parfois nommé « entrebarrage »), le paragraphe 2) de cet article permet qu'un appareillage de commande (par exemple un contrôleur) soit installé pour dévier l'énergie de la dérivation prévue pour un appareil principal. Ainsi, un appareillage de recharge de véhicules électriques peut être alimenté dès que l'appareil principal est peu utilisé. Bien sûr, les caractéristiques de la dérivation déviée doivent être notamment compatibles avec la protection de la dérivation principale, et le seuil de courant consommé par l'appareil principal doit être ajusté au seuil de détection minimum du contrôleur.

On accepte donc que des charges soient raccordées sur une même dérivation, pourvu que ces charges ne puissent pas être alimentées en même temps (consommation d'énergie de l'appareillage de recharge de véhicules électriques uniquement lorsque la charge principale consomme peu d'énergie). Une note à l'appendice B précise d'ailleurs qu'un simple interverrouillage (par commutateur, par exemple) est bien entendu reconnu comme satisfaisant à cet assouplissement. Par contre, c'est évidemment la charge la plus importante qui doit être prise en compte dans les calculs, comme le précise le nouveau paragraphe 3). L'illustration suivante montre les principaux éléments discutés plus haut.

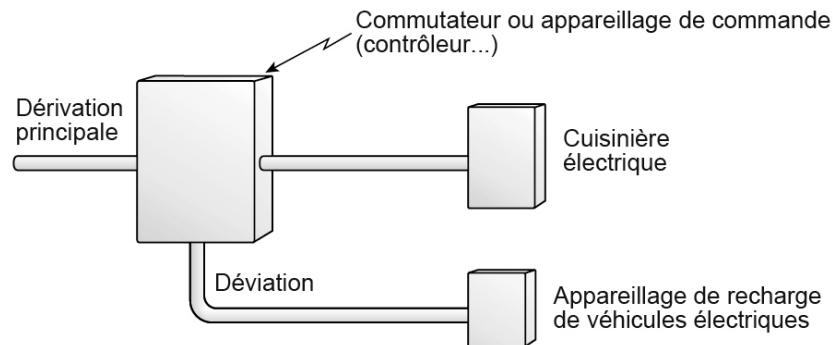


Par exemple, même si on requiert une dérivation dédiée pour l'alimentation d'un appareillage de recharge de véhicules électriques [voir le paragraphe 1) et l'article 86-202], il est permis d'alimenter une telle charge à partir d'une dérivation prévue pour une cuisinière électrique, pourvu que les trois conditions suivantes soient respectées :

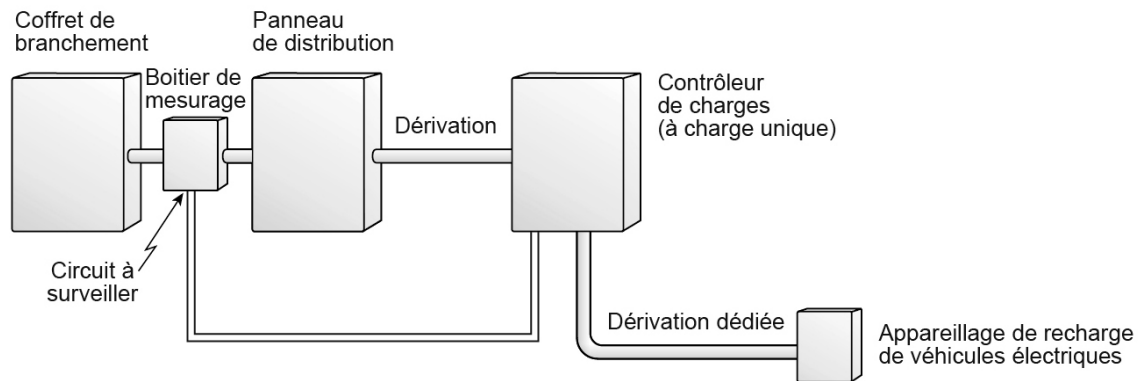
- 1) La dérivation complète (protection, câblage et prise de courant) pour la cuisinière électrique est d'au moins 40 A;
- 2) La dérivation faite sur la dérivation principale est compatible avec cette dernière;
- 3) Un contrôleur permet d'alimenter la borne de recharge de véhicules électriques lorsque la cuisinière électrique consomme peu ou pas d'électricité, ce qui prévient ainsi la possibilité d'une alimentation simultanée.

Bien sûr, si l'on fait une telle installation, on peut éviter d'accroître la capacité du branchement principal du logement individuel, comme discuté à l'article 8-200. Cet

assouplissement présente cependant un désavantage : en effet, l'alimentation de l'appareillage de recharge de véhicules électriques sera fréquemment coupée (lors de la préparation de repas, par exemple). Toutefois, contrairement à un interverrouillage, la cuisinière électrique pourra demeurer alimentée. Précisons que cet assouplissement est prévu uniquement pour une dérivation, et non pour une artère ou un branchement. L'illustration qui suit montre les principaux éléments discutés plus haut.



Une autre pratique consiste à utiliser un contrôleur de charges qui commande uniquement un appareillage de recharge de véhicules électriques. Comme le montre l'illustration ci-dessous, le contrôleur alimente ou non l'appareillage selon une consigne permettant de ne jamais excéder 80 % de la capacité du circuit à « surveiller », qui alimente le contrôleur, pourvu que ce circuit soit en aval d'un coffret de branchement. Puisqu'une seule charge raccordée au contrôleur est en cause, le paragraphe 2) de l'article 86-300 ne s'applique pas, tout comme l'article 8-106 3), d'ailleurs.



Dans une telle situation, l'ajout d'un appareillage de recharge de véhicules électriques devrait en théorie être considéré dans le calcul de charges du branchement du logement individuel. Toutefois, si et seulement si le contrôleur de charges commande uniquement un appareillage de recharge de véhicules électriques, la RBQ accepte que l'on ne considère pas la charge de cet appareillage dans le calcul, à condition de s'assurer de ne jamais excéder 80 % de la capacité du circuit à « surveiller », qui peut même toucher la consommation complète d'un panneau de distribution.

Autrement dit, la RBQ accepte que la charge d'un appareillage de recharge de véhicules électriques ne soit pas considérée dans le calcul de charges du branchement à la condition que la seule charge commandée par le contrôleur de charges soit un appareillage de

recharge de véhicules électriques, peu importe que le contrôleur de charges soit alimenté par une dérivation ou bien une artère.

...

86-306 Prises de courant pour l'appareillage de recharge de véhicules électriques (voir l'appendice B)

1) Chaque prise de courant servant à la recharge de véhicules électriques doit ~~arborer~~ porter une étiquette visible, lisible et permanente ~~en indiquant la~~ qui indique sa fonction et être :

- a) une prise de courant simple de configuration CSA 5-20R alimentée par une dérivation de 125 V convenant à au moins 20 A ; ou
- b) de la configuration CSA appropriée conformément au schéma 1 ou 2 si elle est alimentée par une dérivation convenant à plus de 125 V ou 20 A.

2) ~~Si~~ la prise de courant visée par ~~l'alinéa le~~ paragraphe 1) a) ~~doit être protégée par un disjoncteur différentiel de classe A si elle~~ est installée à l'extérieur et à moins de 2,5 m du sol, elle doit être protégée par un disjoncteur différentiel de classe A.

EXPLICATION

La seule véritable modification à cet article touche l'installation d'une prise de courant simple (de configuration CSA 5-20R) si l'on choisit d'en installer une dédiée à l'alimentation de l'appareillage de recharge de véhicules électriques. On ne peut donc pas installer une prise de courant double régulière.

Bien sûr, une étiquette est encore exigée pour identifier la fonction prévue de toute prise de courant dédiée à l'alimentation d'un appareillage de recharge de véhicules électriques. Elle doit être fournie, peu importe la configuration de la prise de courant. Précisons cependant que le Code n'exige pas l'installation d'une prise de courant de 120 V.

Comme le Code exige maintenant le câblage élémentaire pour une éventuelle recharge à 240 V (voir article 86-202) pour les logements individuels munis d'un garage, d'un abri pour voitures ou d'une aire de stationnement, l'installation d'une prise de courant de 120 V est optionnelle, même si l'on peut toutefois la recommander. En effet, plusieurs propriétaires pourraient se satisfaire d'une telle prise de courant, surtout s'il ne s'agit pas d'un logement individuel visé par l'article 86-202. On peut même penser à l'utilité d'une telle prise s'il y a possibilité de plus d'un véhicule électrique à recharger.

Selon le paragraphe 2), qui s'applique uniquement quand on installe une prise de courant de 120 V (configuration CSA 5-20R), une protection DDFT doit être prévue pour la protéger si elle est installée à l'extérieur, à moins de 2,5 m du sol. Dans un tel cas, on doit bien sûr s'assurer de la compatibilité entre la prise de courant munie d'une protection DDFT et l'appareillage de recharge de véhicules électriques, car une telle protection peut être inadéquate pour alimenter un modèle particulier d'appareillage de recharge de véhicules électriques fonctionnant à 120 V.