

Guide à l'intention des parents

ÉPREUVE MINISTÉRIELLE

Applications technologiques et scientifiques

4^e année du secondaire

057-410

Décembre 2024

Coordination et rédaction

Direction de l'évaluation des apprentissages
Direction générale de la formation générale des jeunes
Direction générale principale de la pédagogie et des services à l'enseignement
Secteur de la réussite éducative et de la main-d'œuvre

Pour information

Renseignements généraux
Ministère de l'Éducation
1035, rue De La Chevrotière, 27^e étage
Québec (Québec) G1R 5A5
Téléphone : 418 643-7095
Ligne sans frais : 1 866 747-6626

© Gouvernement du Québec
Ministère de l'Éducation

ISSN 2818-9485 (PDF)

Dépôt légal – Bibliothèque et Archives nationales du Québec, 2024

24-170-07

TABLE DES MATIÈRES

INTRODUCTION	1
SECTION 1 ÉPREUVES MINISTÉRIELLES	1
NATURE ET OBJECTIFS	1
CONDITIONS D'ADMINISTRATION.....	1
SECTION 2 VUE D'ENSEMBLE DE L'ÉPREUVE D'APPLICATIONS TECHNOLOGIQUES ET SCIENTIFIQUES	2
COMPÉTENCES ÉVALUÉES	2
RÉSUMÉ DE L'ÉPREUVE	2
CONCEPTS ET CONTENUS CIBLÉS	3
MATÉRIEL AUTORISÉ OU NON AUTORISÉ.....	4
SECTION 3 DÉROULEMENT DE L'ÉPREUVE D'APPLICATIONS TECHNOLOGIQUES ET SCIENTIFIQUES.....	5
PASSATION	5
CORRECTION	6
SECTION 4 EXTRAITS D'ÉPREUVES D'APPLICATIONS TECHNOLOGIQUES ET SCIENTIFIQUES	7
EXEMPLES DE QUESTIONS DE LA SECTION A	7
EXEMPLES DE QUESTIONS DE LA SECTION B	9
EXEMPLE D'UN DESSIN DE L'OBJET TECHNIQUE DE LA SECTION C	12
EXEMPLES DE QUESTIONS DE LA SECTION C.....	13
EXTRAIT DU DOCUMENT DE RÉFÉRENCE.....	15
ANNEXE CONCEPTS PRESCRITS SUSCEPTIBLES D'ÊTRE ÉVALUÉS EN APPLICATIONS TECHNOLOGIQUES ET SCIENTIFIQUES DANS LES ÉPREUVES MINISTÉRIELLES (057-410).....	16

INTRODUCTION

Le présent guide vise à fournir aux parents des informations sur l'épreuve ministérielle d'applications technologiques et scientifiques de la 4^e année du secondaire. Il présente la forme que prend l'épreuve, son déroulement, ainsi que des exemples extraits d'épreuves passées.

Il est recommandé de consulter également le [Document d'information](#), qui comporte des informations complémentaires.

Le [Document d'accompagnement](#) apporte des précisions sur les concepts prescrits susceptibles d'être évalués lors des épreuves ministérielles de la 4^e secondaire en science et technologie et en applications technologiques et scientifiques.

SECTION 1 ÉPREUVES MINISTÉRIELLES

NATURE ET OBJECTIFS

Les épreuves ministérielles de 4^e et de 5^e secondaire sont imposées par le ministre de l'Éducation aux fins de la sanction des études et de l'attribution du diplôme d'études secondaires. Le Ministère organise trois sessions d'examen pour ces épreuves : une en décembre-janvier, une en mai-juin et une en août.

Chaque épreuve ministérielle permet d'évaluer les apprentissages prévus au [Programme de formation de l'école québécoise](#) et s'appuie sur le [Cadre d'évaluation des apprentissages](#) et la [Progression des apprentissages](#).

Comme tous les jeunes inscrits à une session d'examen pour une matière donnée font la même épreuve, les dates et heures indiquées dans l'[horaire officiel](#) doivent être respectées. Seul le ministre peut autoriser une modification à l'horaire prévu.

CONDITIONS D'ADMINISTRATION

Ce sont principalement les organismes scolaires qui ont la responsabilité de prévoir les aménagements nécessaires à la passation des épreuves, notamment les locaux, et ce, peu importe la modalité d'enseignement (enseignement à l'école ou à la maison).

Pour assurer l'équité et la justice, il importe que tous les jeunes du Québec soient soumis aux mêmes conditions d'administration. Les personnes désignées pour administrer les épreuves reçoivent donc des consignes précises.

Ainsi, pendant une épreuve, il est interdit à quiconque de soutenir les jeunes de quelque façon que ce soit, par exemple en clarifiant la tâche, en apportant des précisions, en expliquant ou en traduisant des mots ou des expressions, ou en reformulant des consignes. Si cette directive n'est pas respectée, l'épreuve pourrait être invalidée par le Ministère.

Pour faire la démonstration de leurs apprentissages, les jeunes ayant des besoins particuliers peuvent avoir accès à des mesures d'adaptation des conditions de passation des épreuves ministérielles. Si de telles mesures sont souhaitées, il faut communiquer avec l'organisme scolaire responsable de l'administration des épreuves dès le début de l'année ou, dans le cas des jeunes en contexte d'enseignement à la maison, dès la mise en place du projet d'apprentissage. C'est l'organisme scolaire qui pourra analyser les besoins du jeune et déterminer les mesures d'adaptation permises, le cas échéant.

SECTION 2 VUE D'ENSEMBLE DE L'ÉPREUVE D'APPLICATIONS TECHNOLOGIQUES ET SCIENTIFIQUES

COMPÉTENCES ÉVALUÉES

L'épreuve d'applications technologiques et scientifiques de la 4^e année du secondaire permet d'évaluer le volet théorique du programme, soit les compétences suivantes :

- Compétence 2, *Mettre à profit ses connaissances scientifiques et technologiques;*
- Compétence 3, *Communiquer à l'aide des langages utilisés en science et en technologie.*

RÉSUMÉ DE L'ÉPREUVE

L'épreuve d'applications technologiques et scientifiques, d'une durée de 3 heures, a lieu en salle d'examen au moment précisé à l'[horaire officiel](#).

Durant l'épreuve, la ou le jeune doit analyser des situations ainsi qu'un objet technique individuellement. Il doit résoudre différents problèmes en mobilisant l'ensemble de ses connaissances relatives aux concepts prescrits dans le programme.

L'épreuve comprend 25 questions valant 4 points chacune, et se divise en 3 sections :

- Section A : 15 questions à choix multiple;
- Section B : 4 questions à réponse construite;
- Section C : 6 questions à réponse construite portant sur un objet technique.

CONCEPTS ET CONTENUS CIBLÉS

La plupart des concepts prescrits dans le programme d'applications technologiques et scientifiques, qui sont regroupés par univers, peuvent faire l'objet de questions dans l'épreuve (voir la liste en annexe). Le tableau ci-dessous présente le nombre de questions que prévoit l'épreuve pour chaque univers, et leur répartition par section. Il est à noter que les concepts de l'univers vivant ne sont pas inclus dans l'épreuve ministérielle.

RÉPARTITION DES QUESTIONS PAR UNIVERS ET PONDÉRATION

Section	Nombre de questions par section	Univers vivant	Terre et espace	Univers matériel	Univers technologique	Pondération
A	15	---	1	9	5	60 %
B	4	---	1	2	1	16 %
C	6	---	---	---	6	24 %
Total	25	---	2 (8 %)	11 (44 %)	12 (48 %)	100 %

L'épreuve permet d'évaluer la maîtrise des connaissances ciblées, l'utilisation pertinente des connaissances scientifiques et technologiques et la production adéquate d'explications ou de solutions se rapportant aux réalités scientifiques et technologiques. Pour l'évaluation de ces critères, différents types de démarches peuvent être demandés au jeune :

- reconnaissance ou compréhension d'un concept;
- reconnaissance ou formulation d'exemples portant sur un concept;
- application simple d'une formule ou d'une notion se rapportant à un concept;
- compréhension d'une combinaison de concepts;
- application d'une démarche complexe;
- explication ou justification d'un ou plusieurs concepts qui peuvent nécessiter une analyse.

MATÉRIEL AUTORISÉ OU NON AUTORISÉ

Matériel autorisé

Seul le matériel suivant peut être apporté et utilisé pendant l'épreuve.

- Règle
- Calculatrice (qui respecte les règles décrites dans l'encadré ci-dessous)

À la session de juin, le jeune doit apporter un **crayon à mine HB**.

Règles relatives à l'utilisation de calculatrices

Les calculatrices avec ou sans affichage graphique sont autorisées durant la passation d'une épreuve ministérielle d'applications technologiques et scientifiques de 4^e secondaire.

Les calculatrices munies d'un système de calcul formel sont autorisées à la seule condition que les fonctions de calcul formel soient désactivées durant la passation de l'épreuve.

Pour les applications (sur ordinateur, tablette ou calculatrice), par souci d'équité, certaines fonctionnalités doivent être désactivées ou contrôlées. L'utilisation des applications doit être planifiée avec l'organisme scolaire responsable de l'administration de l'épreuve dès le début de l'année ou, dans le cas des jeunes en contexte d'enseignement à la maison, dès la mise en place du projet d'apprentissage.

Avant le début de l'épreuve, les données et les programmes stockés dans la mémoire de la calculatrice doivent avoir été effacés. Le jeune doit donc savoir comment remettre à zéro la mémoire de sa calculatrice. Par ailleurs, toute introduction de programmes et de bibliothèques de données dans la calculatrice durant la passation de l'épreuve est interdite.

Tous les compléments de la calculatrice, tels que les modes d'emploi et les extensions de mémoire, sont interdits pendant l'épreuve. La communication entre les calculatrices n'est pas permise durant l'épreuve.

Si un jeune est surpris en possession d'une calculatrice contenant des données stockées ou des programmes durant la passation de l'épreuve, il sera déclaré coupable de tricherie et l'épreuve pourrait alors être invalidée par le Ministère.

L'emprunt d'une calculatrice à un autre jeune est interdit.

Matériel non autorisé

Tout matériel autre que celui indiqué ci-dessus n'est pas autorisé.

Le jeune ne peut pas apporter une feuille d'aide-mémoire et il ne peut avoir **en sa possession** aucun appareil numérique (téléphone intelligent, écouteurs sans fil, montre intelligente, etc.) qui permet la communication, la navigation sur Internet, la traduction de textes, ou la création, l'enregistrement ou la consultation de données.

SECTION 3 DÉROULEMENT DE L'ÉPREUVE D'APPLICATIONS TECHNOLOGIQUES ET SCIENTIFIQUES

PASSATION

À son arrivée dans la salle d'examen, la ou le jeune reçoit les documents suivants.

- Cahier de l'élève, qui comporte les 15 questions à choix multiple de la section A et les 10 questions à réponse construite des sections B et C de l'épreuve
- Document de référence, qui comprend une liste de formules et grandeurs, et les dessins de l'objet technique
- Feuille de réponses pour les questions à choix multiple (pour les épreuves de janvier et d'août)
- Feuille de réponses à lecture optique pour les questions à choix multiple (pour l'épreuve de juin)

Le jeune dispose de 3 heures consécutives pour répondre à toutes les questions de l'épreuve, individuellement. L'épreuve comporte 25 questions valant 4 points chacune. Elle est divisée en trois sections. Le jeune peut commencer par la section de son choix.

Section A

La section A comprend 15 questions à choix multiple.

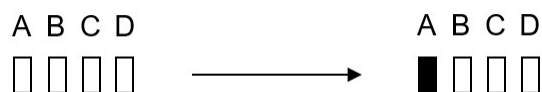
Pour l'épreuve de juin, le jeune inscrit ses réponses sur une feuille de réponses. Cette feuille sera corrigée par un appareil à lecture optique qui lit uniquement les réponses indiquées à l'aide d'un **crayon à mine HB**.

Pour chaque question, le jeune doit noircir l'intérieur du cercle qui correspond à sa réponse, comme dans l'exemple ci-dessous.



Pour les épreuves de janvier et d'août, le jeune inscrit ses réponses sur une feuille de réponses.

Pour chaque question, le jeune doit noircir l'intérieur de la case qui correspond à sa réponse, comme dans l'exemple ci-dessous.



Des exemples de questions de la section A sont présentés aux pages 7 et 8.

Section B

La section B comprend 4 questions à réponse construite.

Dans cette section, le jeune peut avoir à résoudre un problème, à sélectionner la bonne réponse parmi plusieurs choix ou à fournir une explication.

Dans le Cahier de l'élève, il consigne toutes les traces pertinentes de sa démarche de résolution de problème, il coche la bonne réponse, il formule une explication ou une justification, ou il fournit une représentation, par exemple en dessinant.

Des exemples de questions de la section B sont présentés aux pages 9 à 11.

Section C

La section C comprend 6 questions à réponse construite portant sur un objet technique.

Le jeune doit analyser le fonctionnement de l'objet technique pour répondre aux 6 questions. Pour ce faire, il consulte les dessins de l'objet technique qui se trouvent dans le Document de référence et visionne une animation virtuelle qui montre l'objet en mouvement. Cette animation est projetée en boucle dans la salle d'examen tout au long de l'épreuve.

Lors du visionnement de l'animation virtuelle de l'objet, il est interdit aux jeunes de communiquer entre eux ou de poser des questions à un membre du personnel.

Un exemple d'un dessin de l'objet technique et des exemples de questions de la section C sont présentés aux pages 12 à 14.

Pendant toute l'épreuve, le jeune consulte, au besoin, la feuille de formules et grandeurs qui se trouve dans le Document de référence. Un exemple de cet outil est fourni à la page 15.

Si, après 3 heures, le jeune n'a pas terminé, 15 minutes supplémentaires peuvent lui être accordées, comme le précise le [Guide de gestion de la sanction des études et des épreuves ministérielles](#).

À la fin de l'épreuve, le jeune doit remettre à l'évaluatrice ou à l'évaluateur l'ensemble des documents distribués avant de quitter la salle d'examen.

Aucun jeune ne peut quitter la salle d'examen avant que se soit écoulée la moitié du temps alloué à la passation de l'épreuve. Si, pour une raison majeure, un jeune doit s'absenter de la salle d'examen, il doit être accompagné d'une personne désignée par l'organisme scolaire.

CORRECTION

L'épreuve est corrigée à partir de la clé de correction fournie par le Ministère.

SECTION 4 EXTRAITS D'ÉPREUVES D'APPLICATIONS TECHNOLOGIQUES ET SCIENTIFIQUES

EXEMPLES DE QUESTIONS DE LA SECTION A

Terre et espace

Parmi les choix ci-dessous (A, B, C ou D), lequel associe correctement une forme d'énergie à ses caractéristiques correspondantes?

	Forme d'énergie	Caractéristiques
A)	Énergie nucléaire	<ul style="list-style-type: none">• Production de déchets radioactifs• Production élevée de gaz à effet de serre
B)	Énergie éolienne	<ul style="list-style-type: none">• Ressource non renouvelable• Production négligeable de gaz à effet de serre
C)	Énergie hydroélectrique	<ul style="list-style-type: none">• Inondations dans certains secteurs• Production négligeable de gaz à effet de serre
D)	Énergie fossile	<ul style="list-style-type: none">• Ressource renouvelable• Production élevée de gaz à effet de serre

Univers matériel

Voici la plaque signalétique d'un moteur électrique.

120 V	3,5 A
60 Hz	Modèle LR

Si le moteur fonctionne 8 heures par jour pendant 5 jours, quelle quantité d'énergie consommera-t-il?

- A) 16,8 kW•h
- B) 140 kW•h
- C) 2 400 kW•h
- D) 3 360 kW•h

Univers technologique

Pour monter un mur d'escalade, les grimpeurs portent des chaussons spéciaux.



Parmi les choix ci-dessous, lequel complète correctement la phrase suivante?

Le caoutchouc qui recouvre la semelle donne une meilleure...

- A) ... adhérence aux chaussons.
- B) ... dureté aux chaussons.
- C) ... malléabilité aux chaussons.
- D) ... rigidité aux chaussons.

EXEMPLES DE QUESTIONS DE LA SECTION B

Terre et espace

Voici un graphique des données météorologiques d'une semaine donnée.

DONNÉES MÉTÉOROLOGIQUES

Jour de la semaine	Pression atmosphérique (kPa)	Humidité (%)
Dimanche	102,0	26,0
Lundi	102,1	21,0
Mardi	101,3	31,0
Mercredi	100,5	77,0
Jeudi	99,3	91,0
Vendredi	100,0	45,0

a) En utilisant les données du graphique, déterminez le type de système météorologique de **dimanche** et **lundi**. Cochez votre réponse.

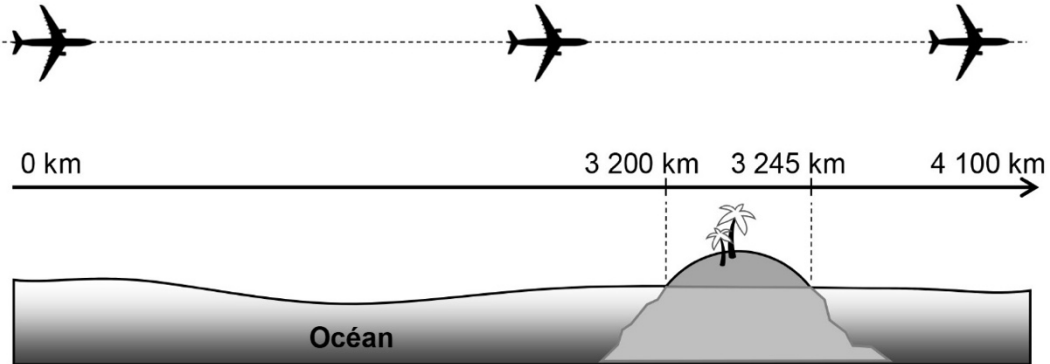
Type de système météorologique	<input type="checkbox"/> Anticyclone	<input type="checkbox"/> Cyclone
--------------------------------	--------------------------------------	----------------------------------

b) En utilisant les données du graphique, déterminez le sens du mouvement de l'air correspondant au système météorologique de **mercredi** et **jeudi**, ainsi que la caractéristique et la condition météorologique liées à ce mouvement, et cochez vos réponses.

Sens du mouvement de l'air	<input type="checkbox"/>	<input type="checkbox"/>
Caractéristique	<input type="checkbox"/> Air chaud	<input type="checkbox"/> Air froid
Condition météorologique	<input type="checkbox"/> Ciel couvert	<input type="checkbox"/> Ciel dégagé

Univers matériel

Un avion prend 5 heures pour effectuer un vol de 4 100 km au-dessus de l'océan.
Au cours de son trajet, il survole une île de 45 km de long.



- a) Quelle est la vitesse moyenne de l'avion pendant tout le trajet?
Laissez les traces de votre démarche.

La vitesse moyenne de l'avion est de

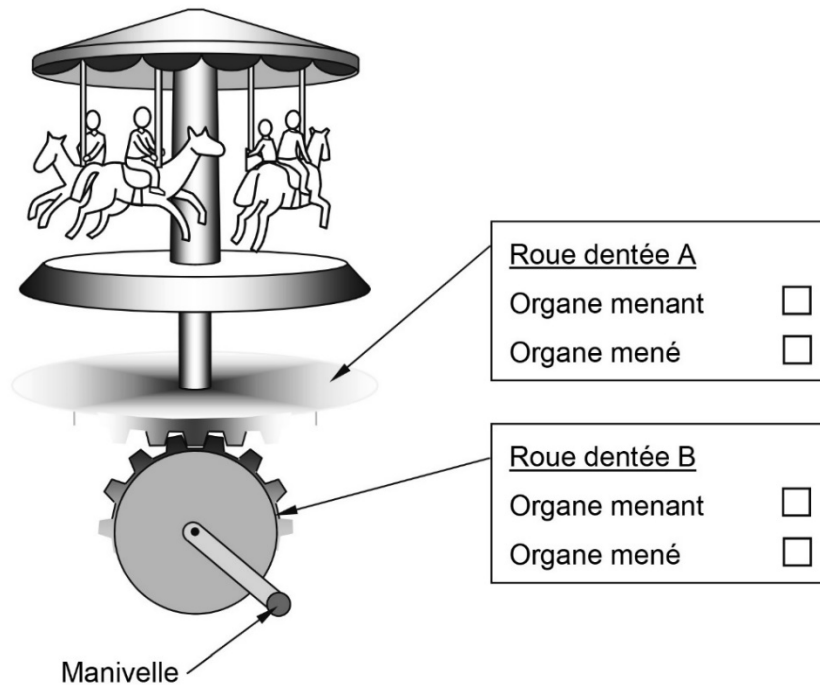
- b) Combien de temps prend l'avion pour survoler l'île, s'il la survole à une vitesse constante de 900 km/h?
Laissez les traces de votre démarche.

Le temps que prend l'avion pour survoler l'île est de

Univers technologique

Annie fabrique un carrousel miniature activé par une manivelle. Elle aimerait que ce carrousel tourne deux fois moins vite que la roue dentée liée à la manivelle.

- a) Indiquez, dans le dessin ci-dessous, laquelle des roues dentées constitue l'organe menant et laquelle constitue l'organe mené.



- b) Donnez un exemple du nombre de dents que pourrait avoir chacune des roues dentées pour que l'organe mené tourne **deux fois moins vite** que l'organe menant.

Organe menant :

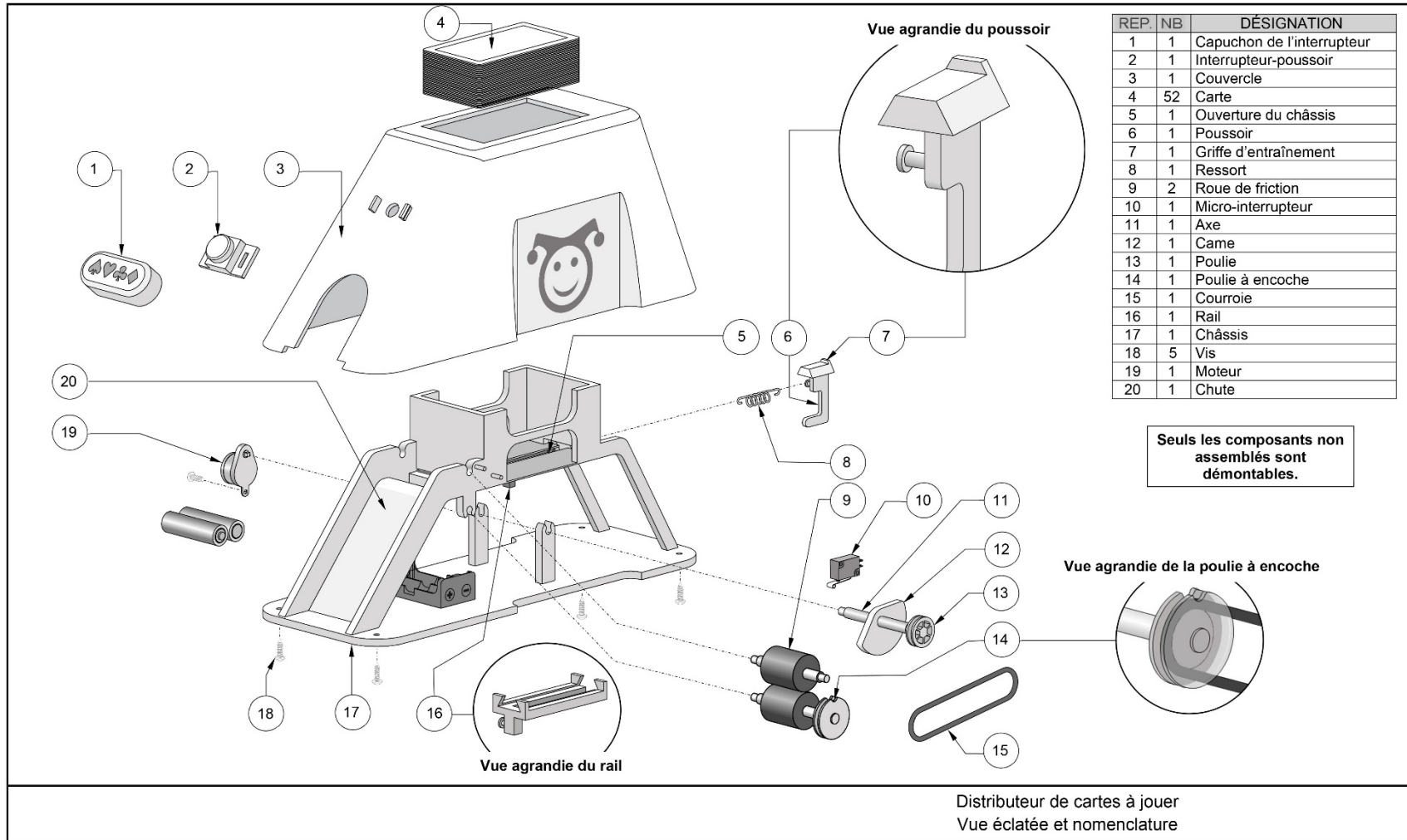
Organe mené :

- c) Expliquez pourquoi ce mécanisme est réversible.

Ce mécanisme est réversible parce que...

.....
.....

EXEMPLE D'UN DESSIN DE L'OBJET TECHNIQUE DE LA SECTION C



EXEMPLES DE QUESTIONS DE LA SECTION C

Les exemples de questions suivants sont liés à l'objet technique présenté à la page précédente.

Univers technologique

Expliquez, en utilisant le langage propre à la technologie, le fonctionnement du distributeur de cartes à jouer en décrivant l'interaction (ce qui se passe) entre les composants énumérés.

Des exemples de réponses sont donnés ci-dessous.

Capuchon de l'interrupteur, interrupteur-poussoir **et** moteur

.....
.....
.....

Moteur, axe, came **et** poulie

Le moteur entraîne l'axe en rotation. Ce mouvement est transmis à la came et à la poulie, car elles sont solidaires.

Came **et** poussoir

.....
.....
.....

Griffe d'entraînement, poussoir **et** ressort

La griffe d'entraînement et le poussoir permettent de déplacer une carte. Le ressort assure le mouvement de rappel du poussoir.

Poulie, courroie **et** poulie à encoche

.....
.....
.....

Poulie à encoche, micro-interrupteur **et** moteur

.....
.....
.....

Roues de friction, carte **et** chute

Les roues de friction entraînent la carte et l'acheminent dans la chute. La carte est déposée.

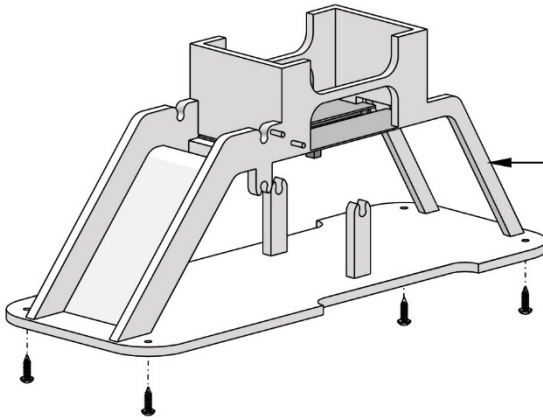
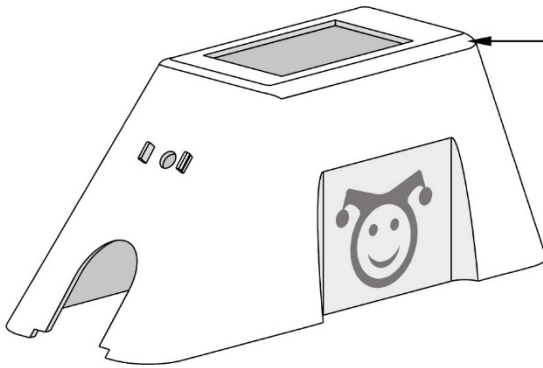
Univers technologique

À l'aide de la banque de mots ci-dessous, nommez les quatre caractéristiques de la liaison indiquée.

Banque de mots pouvant être utilisés

complète – démontable – directe – élastique

indémontable – indirecte – partielle – rigide



Caractéristiques de la liaison entre le **couvercle** et le **châssis**

FORMULES ET GRANDEURS

Applications technologiques et scientifiques

FORMULES	
<p>$U = R I$ U : différence de potentiel R : résistance I : intensité de courant électrique</p> <p>$P = U I$ P : puissance U : différence de potentiel I : intensité de courant électrique</p> <p>$E = P \Delta t$ E : énergie consommée P : puissance Δt : variation de temps</p>	<p>$F_g = m g$ F_g : force gravitationnelle m : masse g : intensité du champ gravitationnel</p> <p>$v = \frac{d}{\Delta t}$ v : vitesse d : distance Δt : variation de temps</p>
$\text{Rendement énergétique (\%)} = \frac{\text{Quantité d'énergie utile}}{\text{Quantité d'énergie consommée}} \times 100$	

GRANDEURS		
NOM	SYMBOLE	VALEUR
Intensité du champ gravitationnel terrestre	g	9,8 N/kg
Kilowatt-heure	kW • h	1 kW • h = 3 600 000 J

ANNEXE CONCEPTS PRESCRITS SUSCEPTIBLES D'ÊTRE ÉVALUÉS EN APPLICATIONS TECHNOLOGIQUES ET SCIENTIFIQUES DANS LES ÉPREUVES MINISTÉRIELLES (057-410)

La portée de chacun des concepts est délimitée dans la Progression des apprentissages.		
Techniques : la représentation graphique (projection orthogonale à vues multiples, isométrie, perspective), l'utilisation d'échelles et la schématisation font aussi l'objet d'évaluation.		
Terre et espace	Univers matériel	Univers technologique
<p>Lithosphère – Ressources énergétiques</p> <p>Hydrosphère – Bassin versant – Ressources énergétiques</p> <p>Atmosphère – Cyclone et anticyclone – Ressources énergétiques</p> <p>Espace – Système Terre-Lune (effet gravitationnel)</p>	<p>Transformations chimiques – Combustion – Oxydation</p> <p>Électricité – Charge électrique – Électricité statique – Loi d'Ohm – Circuits électriques – Relation entre puissance et énergie électrique</p> <p>Électromagnétisme – Forces d'attraction et de répulsion – Champ magnétique d'un fil parcouru par un courant – Champ magnétique d'un solénoïde – Induction électromagnétique</p> <p>Transformation de l'énergie – Loi de la conservation de l'énergie – Rendement énergétique</p> <p>Fluides – Principe d'Archimède – Principe de Pascal – Principe de Bernoulli</p> <p>Forces et mouvements – Force – Types de forces – Équilibre de deux forces – Relation entre vitesse constante, distance et temps – Masse et poids</p>	<p>Langage des lignes – Projection orthogonale à vues multiples (dessin d'ensemble) – Cotation fonctionnelle – Développements (prisme, cylindre, pyramide, cône) – Standards et représentations (schémas, symboles)</p> <p>Ingénierie mécanique – Adhérence et frottement entre les pièces – Liaisons des pièces mécaniques (degré de liberté d'une pièce) – Fonction de guidage – Construction et particularités du mouvement des systèmes de transmission du mouvement (roues de friction, poulies et courroie, engrenage, roues dentées et chaîne, roue et vis sans fin) – Changements de vitesse – Construction et particularités du mouvement des systèmes de transformation du mouvement (vis et écrou, bielles, manivelles, coulisses, cames, excentriques et systèmes bielle et manivelle, pignon et crémaillère)</p> <p>Ingénierie électrique – Fonction d'alimentation – Fonction de conduction, d'isolation et de protection (résistance et codification) – Fonction de commande (types : unipolaire, unidirectionnel, bidirectionnel) – Fonction de transformation de l'énergie (électricité, lumière, chaleur, vibration, magnétisme) – Autres fonctions (condensateur, diode, relais)</p> <p>Matériaux – Contraintes – Caractérisation des propriétés mécaniques – Types et propriétés – Matières plastiques (thermoplastiques, thermodurcissables) – Céramiques – Modifications des propriétés (dégradation, protection)</p> <p>Fabrication – Fabrication (caractéristiques du perçage, du taraudage, du filetage et du cambrage [pliage])</p>

